

Bezpečnostní pokyny Nivotester FTL325P

ATEX: II (1) G [Ex ia Ga] IIC
II (1) D [Ex ia Da] IIIC
IECEX: [Ex ia Ga] IIC
[Ex ia Da] IIIC



Nivotester FTL325P

Obsah

O tomto dokumentu	4
Související dokumentace	4
Doplňující dokumentace	4
Certifikáty výrobce	4
Adresa výrobce	5
Další normy	5
Rozšířený objednávací kód	5
Bezpečnostní pokyny: všeobecně	7
Bezpečnostní pokyny: instalace	8
Tabulky teplot	11
Připojovací údaje	11

O tomto dokumentu



Tento dokument je přeložen do několika jazyků. Právně závazný je pouze zdrojový text v angličtině.

Dokument přeložený do jazyků EU je k dispozici:

- V oblasti s dokumenty ke stažení na webových stránkách Endress+Hauser: www.endress.com -> Ke stažení -> Příručky a technické specifikace -> Typ: Pokyny k bezpečnosti v prostředích s nebezpečím výbuchu (XA) -> Textové vyhledávání: ...
- V nástroji Device Viewer: www.endress.com -> Nástroje pro produkty -> Přístup k specifickým informacím pro konkrétní přístroje -> Prohlédnout vlastnosti přístroje

Související dokumentace

Tento dokument tvoří nedílnou součást následujících Návodů k obsluze: BA01970F/00, BA01971F/00

Doplňující dokumentace

Příručka o ochraně proti výbuchu: CP00021Z/11

Příručka o ochraně proti výbuchu je k dispozici:

- V oblasti s dokumenty ke stažení na webových stránkách společnosti Endress+Hauser: www.endress.com -> Ke stažení -> Typ médií: Dokumentace -> Typ dokumentace: Příručky a katalogy -> Vyhledávaný text: CP00021Z
- Na CD pro přístroj s dokumentací uloženou na CD

Certifikáty výrobce

EU prohlášení o shodě

Číslo prohlášení:
EC_00528

EU prohlášení o shodě je k dispozici:

V oblasti s dokumenty ke stažení na webových stránkách společnosti Endress+Hauser:

www.endress.com -> Ke stažení -> Prohlášení -> Typ: EU prohlášení -> Kód produktu: ...

Certifikát o typové zkoušce EU

Číslo certifikátu:
DMT 01 ATEX E 052 X

Seznam použitých norem: Viz EU prohlášení o shodě.

IEC Prohlášení o shodě

Číslo certifikátu:
IECEX BVS 15.0085 X

Uvedení čísla certifikátu potvrzuje shodu s následujícími normami (v závislosti na verzi přístroje):

- IEC 60079-0:2017
- IEC 60079-11:2011

Adresa výrobce

Endress+Hauser SE+Co. KG
Hauptstraße 1
79689 Maulburg, Německo
Adresa výrobního závodu: Viz typový štítek.

Další normy

Mimo jiné musí být při instalaci dodrženy následující normy v jejich aktuální verzi:

- IEC/EN 60079-14: „Výbušné atmosféry – Část 14: Návrh, výběr a zřizování elektrických instalací“
- EN 1127-1: „Výbušná prostředí – Prevence a ochrana proti výbuchu – Část 1: Základní koncepce a metodika“

Rozšířený objednací kód

Rozšířený objednávací kód je uveden na výrobním štítku, který je připevněn na přístroji tak, aby byl zřetelně viditelný. Další informace o výrobním štítku jsou uvedené v příslušném návodu k obsluze.

Struktura rozšířeného objednávacího kódu

FTL325P	–	*****	+	A*B*C*D*E*F*G*..
<i>(Typ přístroje)</i>		<i>(Základní specifikace)</i>		<i>(Volitelné specifikace)</i>

* = Zástupný znak
Na této pozici je namísto zástupného znaku uvedena určitá volitelná možnost (číslo nebo písmeno) zvolená ze zobrazených specifikací.

Základní specifikace

Vlastnosti, jež jsou zcela zásadní pro daný přístroj (povinné vlastnosti), jsou specifikovány v základních specifikacích. Počet pozic závisí na počtu


dostupných vlastností. Zvolená možnost dané vlastnosti může být složena z několika pozic.

Volitelné specifikace

Volitelné specifikace popisují další vlastnosti přístroje (volitelné vlastnosti). Počet pozic závisí na počtu dostupných vlastností. Pro usnadnění identifikace mají jednotlivé vlastnosti jednotnou strukturu složenou ze 2 znaků (např. JA). První znak (identifikační znak) označuje skupinu vlastností a je tvořen číslicí nebo písmenem (např. J = zkouška, certifikát). Druhý znak určuje hodnotu, která označuje danou vlastnost v příslušné skupině (např. A = materiál 3.1 (smáčené díly), certifikát o zkoušce).

Podrobnější informace o přístroji jsou uvedeny v následujících tabulkách. Tyto tabulky popisují jednotlivé pozice a identifikační znaky v rozšířeném objednacím kódu, jež jsou relevantní pro nebezpečné oblasti.

Rozšířený objednacím kód: Nivotester

-  Následující specifikace představují výňatek ze struktury produktu a používají se k přiřazení:
- této dokumentace k přístroji (pomocí rozšířeného objednacím kódu na výrobním štítku);
 - volitelných možností přístroje uvedených v dokumentu.

Typ přístroje

FTL325P

Základní specifikace

Položka 1 (schválení)		
Zvolená možnost		Popis
FTL325P	F	ATEX II (1) GD [Ex ia] IIC, WHG IECEx [Ex ia] IIC
	H	ATEX II (1) GD [Ex ia] IIC, WHG, SIL IECEx [Ex ia] IIC

Pozice 2 (kryt)		
Zvolená možnost		Popis
FTL325P	1	Montáž na lištu, 22,5 mm, 1 kanál
	3	Montáž na lištu, 45 mm, 3 kanály

Pozice 3 (napájení)		
Zvolená možnost		Popis
FTL325P	A	85-253 V AC
	E	20-30 V AC / 20-60 V DC

Pozice 4 (výstup spínače)		
Zvolená možnost		Popis
FTL325P	1	1× sériový spínač hladiny (SPDT) + 1× alarm jednopólového spínače (SPST)
	3	3× sériový spínač hladiny (SPDT) + 1× alarm jednopólového spínače (SPST)

Volitelné specifikace

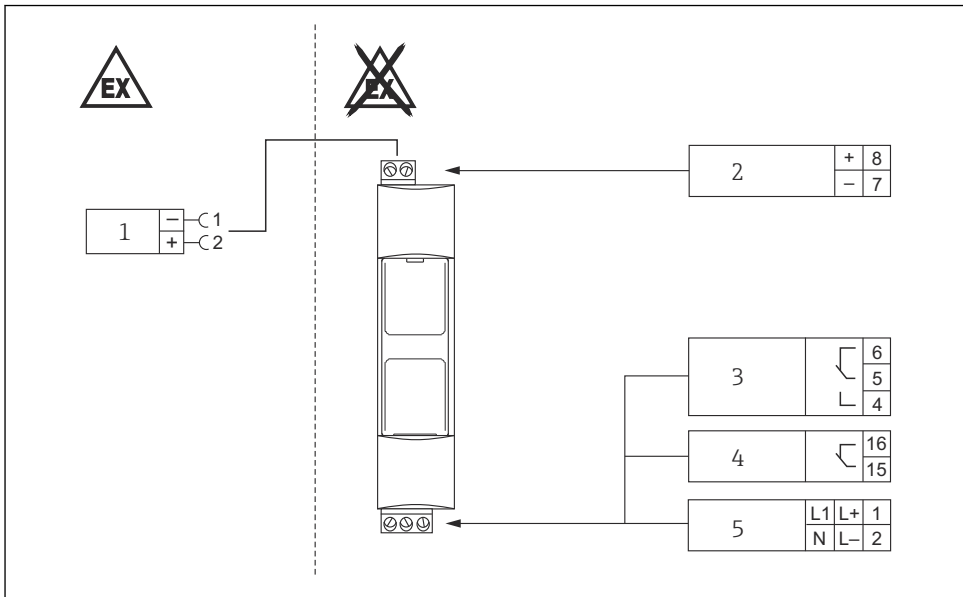
Nejsou k dispozici žádné možnosti specifické pro nebezpečné oblasti.

Bezpečnostní pokyny: všeobecně

- Personál musí splňovat následující podmínky pro montáž, elektrickou instalaci, uvádění do provozu a údržbu přístroje:
 - Vhodná kvalifikace pro jeho úlohu a úkoly, které vykonává.
 - Proškolení na ochranu proti výbuchu.
 - Jsou seznámeni s národními předpisy.
- Dodržujte instalační a bezpečnostní pokyny uvedené v návodu k obsluze.
- Přístroj instalujte v souladu s pokyny od výrobce a s národními předpisy.
- Nepoužívejte přístroj mimo specifikovaný rozsah elektrických, teplotních a mechanických parametrů.
- Zabraňte vzniku elektrostatického náboje.

Bezpečnostní pokyny: instalace

Jednokanálová verze

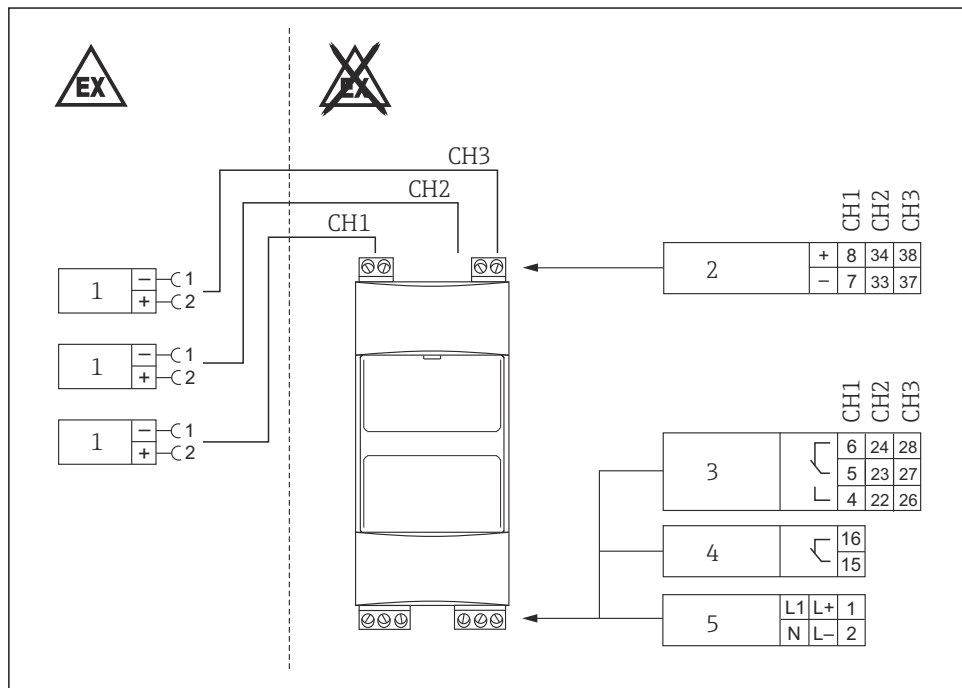


A0034562

 1

- 1 Senzor PFM, limitní hladina
- 2 PFM senzor
- 3 Hladinové relé
- 4 Relé signalizace poruchy
- 5 Zdroj napájení

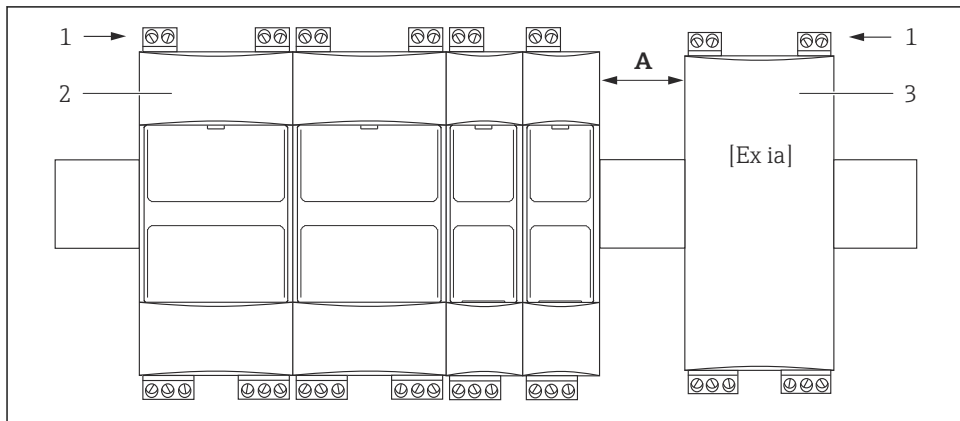
Tříkanálová verze



A0034563

2

- CH1 Kanál 1
 CH2 Kanál 2
 CH3 Kanál 3
 1 Senzor PFM, limitní hladina
 2 PFM senzor
 3 Hladinové relé
 4 Relé signalizace poruchy
 5 Zdroj napájení



A0027418

3

A Min. 6 mm

1 Jiskrově bezpečné kontakty

2 Nivotester FTL325P

3 Jiný typ, jiný produkt

- Chcete-li dosáhnout ochrany proti vniknutí nejméně IP55: Chraňte zařízení před prachem a vlhkostí, např. umístěním v řídicí místnosti nebo ve vhodném ochranném krytu.
- Zařízení je přidruženým zařízením: Používejte zařízení pouze mimo prostředí s nebezpečím výbuchu.
- Pokud je k zařízení připojen jiskrově bezpečný obvod, prochází prašnými oblastmi s nebezpečím výbuchu typu zóna 20 nebo zóna 21, ujistěte se, že zařízení připojená k tomuto obvodu splňují požadavky kategorií 1 D nebo 2 D a jsou odpovídajícím způsobem certifikována.
- Mezi jiskrově bezpečnými a nezabezpečenými svorkami musí být vzdálenost (měřeno dle závitu) alespoň 50 mm.
- Při kombinování zařízení s jinými typy a výrobky na stejné liště: Dodržujte vzdálenosti v souladu s příslušnými normami a pravidly.
- Při kombinaci se zařízeními jiných výrobců: Dbejte na ochranu krytu proti vniknutí.

Jiskrová bezpečnost

- Dodržujte příslušná nařízení během propojování jiskrově bezpečných obvodů.
- Jiskrově bezpečné vstupní obvody jsou galvanicky izolovány od ostatních obvodů až do maximální hodnoty jmenovitého napětí 375 V.

Tabulky teplot

Rozsah okolní teploty	
Individuální instalace	$-20\text{ °C} \leq T_a \leq +60\text{ °C}$
Sériová instalace	$-20\text{ °C} \leq T_a \leq +50\text{ °C}$

Připojovací údaje

Napájecí obvod		
Připojení svorkovnice: 1, 2	Střídavé napětí	U = 85 ... 253 V _{AC} , 50/60 Hz P ≤ 2,0 W (verze s jedním kanálem) P ≤ 4,2 W (verze se třemi kanály)
	Stejnosměrné napětí	U = 20 ... 60 V _{DC} U = 20 ... 30 V _{AC} , 50/60 Hz P ≤ 1,7 W (verze s jedním kanálem) P ≤ 4,0 W (verze se třemi kanály)

Kontaktní obvod	
Hladinové relé Připojení svorkovnice: Kanál 1 (CH1): 4, 5, 6 Kanál 2 (CH2): 22, 23, 24 ¹⁾ Kanál 3 (CH3): 26, 27, 28 ¹⁾	U ≤ 250 V _{AC} , I ≤ 2 A, P ≤ 500 VA při cos φ ≥ 0,7 U ≤ 40 V _{DC} , I ≤ 2 A, P ≤ 80 W
Relé signalizace poruchy Připojení svorkovnice: 15, 16	

1) není k dispozici ve verzi pro jeden kanál

Obvod senzoru					
Připojení svorkovnice: Kanál 1 (CH1): 7, 8 Kanál 2 (CH2): 33, 34 ¹⁾ Kanál 3 (CH3): 37, 38 ¹⁾	Údaje o připojení:		$U_o \leq 14,6 \text{ V}$	$R_i \geq 273 \Omega$	
			$I_o \leq 97 \text{ mA}$	$C_i \leq 19 \text{ nF}$	
			$P_o \leq 633 \text{ mW}$	$L_i = 0$	
		Trapézová charakteristika			
		[Ex ia Ga] IIC		[Ex ia Ga] IIB	
				[Ex ia Da] IIIC	
		L_o	C_o	L_o	C_o
	Max. externí kapacita při max. externí indukčnosti	0,5 mH	300 nF	1,0 mH	1,0 μF
		1,0 mH	200 nF	5,0 mH	500 nF
	Max. externí kapacita nebo max. externí indukčnost	3,0 mH	640 nF	15 mH	3,9 μF
Pokud používáte skupinu ochrany proti výbuchu [Ex ib Gb] IIC/IIB, je aplikace omezena na II (2) G		[Ex ib Gb] IIC		[Ex ib Gb] IIB	
		L_o	C_o	L_o	C_o
	Max. externí kapacita nebo max. externí indukčnost	3,0 mH	640 nF	15 mH	3,9 μF

1) není k dispozici ve verzi pro jeden kanál



71550247

www.addresses.endress.com
