

Teknik Bilgiler

Prosonic S FDU90

Ultrasonik ölçüm teknolojisi



Seviye ölçümü ve akış ölçümü için ultrasonik sensör

Uygulama

- Sıvıların ve silolarda, konveyör bantlarında, malzeme stoklarında ve kırıclarda bulunan katıların sürekli ve temassız seviye ölçümü
- Açık oluklarda ve ölçüm bentlerinde akış ölçümü
- Maksimum ölçüm aralığı: sıvılarda 3 m (9,8 ft); katılarda 1,2 m (3,9 ft)

Avantajlarınız

- Time-of-flight düzeltmeli entegre sıcaklık sensörüyle sıcaklıklar değiştiğinde bile doğru ölçümler sağlar
- Maksimum kimyasal direnç sağlayan hermetik kaynaklı PVDF sensörü
- Ayrı transmitter kurulumu sayesinde zorlu ortam koşullarına uygundur (maks. 300 m (984 ft))
- Kendi kendini temizleme özelliğiyle minimum tortu birikimi sağlar
- Hava koşullarına ve su basmasına karşı dayanıklıdır (IP68)
- Uluslararası Dust-Ex ve Gas-Ex sertifikaları mevcuttur

İçindekiler

Önemli doküman bilgileri	3	Sipariş bilgileri	15
Doküman sembolleri	3	Sipariş bilgileri	15
Fonksiyon ve sistem tasarımı	4	5 noktalı doğrusalılık protokolü	15
Seviye ölçümü	4	Teslimat kapsamı	16
Oluklarda veya bentlerde akış ölçümü	4	Aksesuarlar	16
Sıcaklığa bağlı time-of-flight düzeltmesi	5	Sensör uzatma kablosu	16
Giriş	5	Ortam koruma kapağı	16
Blokaj mesafesi	5	Vidalı flanş FAX50	17
Ölçüm aralığı	5	Taşma koruma borusu	17
Çalışma frekansı	6	Sensörler için destek kolu	18
Güç beslemesi	6	Tavan montajı için montaj braketleri	22
Besleme voltajı	6	FAU40 hizalama ünitesi	22
Entegre sensör ısıtıcısına güç beslemesi	6	RNB130 sensör ısıtıcısı için güç besleme ünitesi	23
Elektrik bağlantısı	6	RNB130 güç besleme ünitesi için IP66 koruyucu muhafaza	24
Sensör bağlantı şeması → FMU90	7	Ek dokümantasyon	24
Sensör bağlantı şeması → FMU95	7	FMU90 transmitter dokümantasyonu	24
Uzatma kablosu özellikleri	7	FMU95 transmitter dokümantasyonu	24
Sensör kablosunun kısaltılması	8	Diğer dokümantasyon	24
Kurulum	8		
Seviye ölçümü için kurulum koşulları	8		
Akış ölçümü için kurulum koşulları	9		
Kurulum opsiyonları (örnekler)	10		
Nozül montajı	10		
Dar çukurlarda ölçüm için ultrason kılavuz borusu	11		
Sensörün sabitlemesi	11		
Çevre koşulları	11		
Koruma derecesi	11		
Vibrasyon mukavemeti	11		
Saklama sıcaklığı	11		
Termal şok direnci	11		
Elektromanyetik uyumluluk	11		
Proses	12		
Proses sıcaklığı	12		
Proses basıncı	12		
Mekanik yapı	12		
Boyutlar	12		
G1" kontra somunun boyutları	13		
Ağırlık	13		
Malzemeler	14		
Bağlantı kablosundaki malzemeler	14		
G1" kontra somununun malzemesi	14		
Sertifikalar ve onaylar	14		
CE işareti	14		
RoHS	14		
RCM-Tick işareti	14		
Ex onayı	14		
Diğer standartlar ve kılavuzlar	14		

Önemli doküman bilgileri

Doküman sembolleri

Güvenlik sembolleri

⚠ TEHLİKE

Bu sembol sizi tehlikeli bir duruma karşı uyarır. Bu durumun giderilememesi, ciddi veya ölümcül yaralanma ile sonuçlanacaktır.

⚠ UYARI

Bu sembol sizi tehlikeli bir duruma karşı uyarır. Bu durumun giderilememesi, ciddi veya ölümcül yaralanma ile sonuçlanabilir.

⚠ DİKKAT

Bu sembol sizi tehlikeli bir duruma karşı uyarır. Bu durumun giderilememesi, küçük veya orta seviyede yaralanma ile sonuçlanabilir.

DUYURU

Bu sembol kişisel yaralanma ile sonuçlanmayan prosedürler ve diğer olaylar hakkında bilgi içerir.

Elektrik sembolleri



Topraklama bağlantısı

Operatör tarafından topraklama sistemiyle toprağa bağlanan topraklı terminaldir.

Alet sembolleri



Açık ağızlı anahtar

Çeşitli bilgi ve grafik tipleri için semboller

✓ İzin verilen

İzin verilen prosedürler, prosesler veya işlemler

✗ Yasak

Yasak olan prosedürler, prosesler veya işlemler

i İpucu

Ek bilgileri gösterir



Dokümantasyon referansı

1, 2, 3

Adım serisi

1, 2, 3, ...

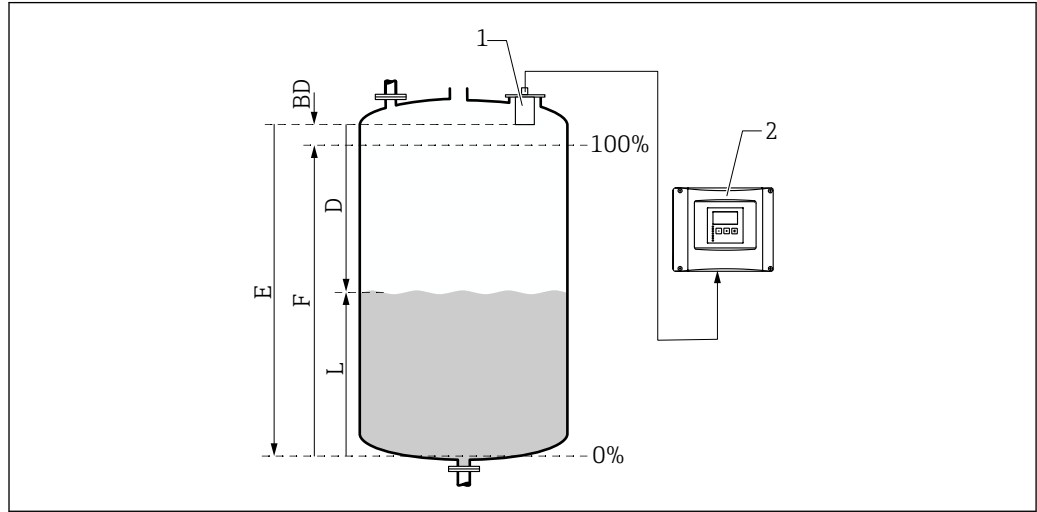
Parça numaraları

A, B, C, ...

Görünümler

Fonksiyon ve sistem tasarımı

Seviye ölçümü



A0034882

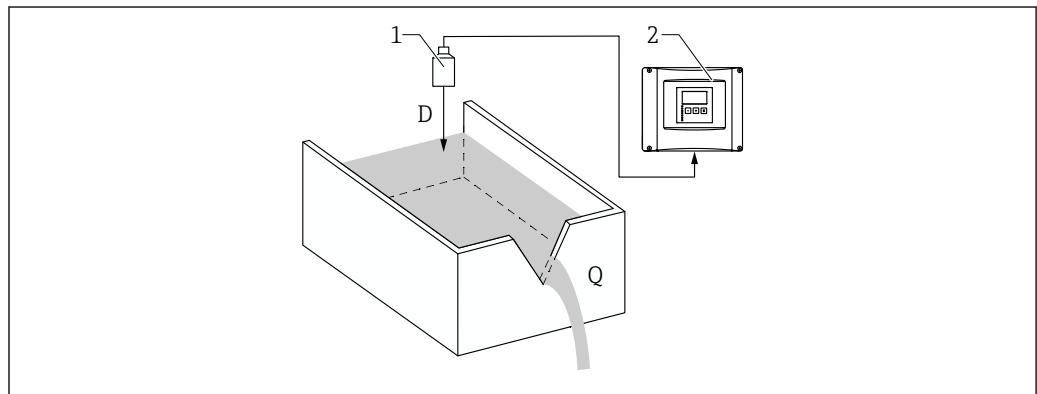
- 1 Prosonic S sensör
 2 Prosonic S transmitter
 BD Blokaj mesafesi
 D Referans noktası (sensör membranı) ile madde yüzeyi arasındaki mesafe
 E Boş mesafe
 F Ölçüm aralığı
 L Seviye

Sensör, maddenin yüzeyine doğru ultrasonik darbeler iletir. Bu darbeler geri yansıtılır ve sensör tarafından algılanır. Bir darbenin iletilmesi ve alınması arasındaki t süresi transmitter tarafından ölçülür. Transmitter bu süreyi ve c sonik hızını kullanarak referans noktası (sensör membranı) ile madde yüzeyi arasındaki D mesafesini hesaplar:

$$D = c \cdot t / 2$$

L seviyesi D'den türetilir. V hacmi veya M kütlesi linearizasyon yöntemiyle L'den türetilir.

Oluklarda veya bentlerde akış ölçümü



A0035219

- 1 Prosonic S sensör
 2 Prosonic S transmitter
 D Sensör membranı ile sıvı yüzeyi arasındaki mesafe
 Q Akış

Sensör, sıvının yüzeyine doğru ultrasonik darbeler iletir. Bu darbeler geri yansıtılır ve sensör tarafından algılanır. Bir darbenin iletilmesi ve alınması arasındaki t süresi transmitter tarafından ölçülür. Transmitter bu süreyi ve c sonik hızını kullanarak sensör membranı (referans noktası) ile sıvı yüzeyi arasındaki D mesafesini hesaplar:

$$D = c \cdot t / 2$$

L seviyesi D'den türetilir. Linearizasyon yöntemiyle Q akışı L'den türetilir.

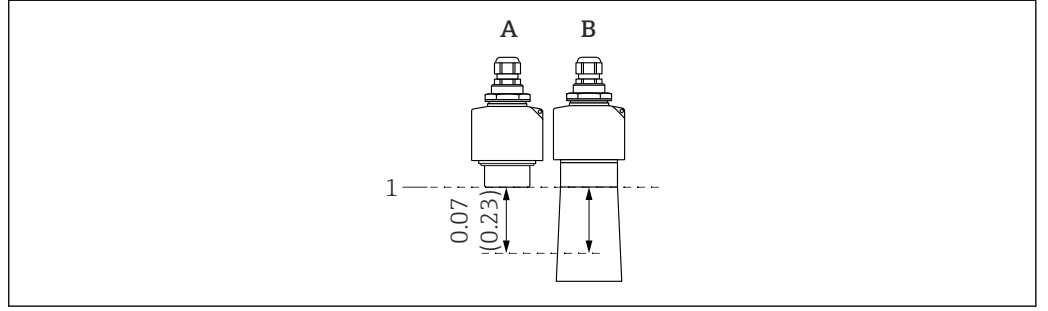
Sıcaklığa bağlı time-of-flight düzeltmesi

Sıcaklığa bağlı time-of-flight düzeltmesi, FMU90 transmitterine bağlanan harici sıcaklık sensörleriyle sağlanır.

Giriş

Blokaj mesafesi

Blokaj mesafesi (BD) aralığındaki sinyaller, sensörün geçici tepkisi nedeniyle ölçülemez.



1 Ultrasonik sensörün blokaj mesafesi. Mühendislik ünitesi m (ft)

A FDU90 taşma koruma borusu olmadan

B FDU90 taşma koruma borusu ile

1 Ölçümün referans noktası (sensör membranı)

A0039791

Ölçüm aralığı**Çalışma koşullarına bağlı olarak etkin sensör aralığının tahmini**

1. Geçerli tüm zayıflama değerlerini aşağıdaki listelerden toplayın.
2. Hesaplanan toplam zayıflama değerinden yola çıkarak aşağıdaki aralık tablosu yardımıyla sensör aralığını hesaplayın.

Sıvı yüzeyinden kaynaklanan zayıflama

- Sakin yüzey: 0 dB
- Yüzeydeki dalgalar: 5 ... 10 dB
- Çok çalkantılı yüzey: 10 ... 20 dB
- Köpüklü yüzey: Endress+Hauser ile irtibat kurun: <http://www.endress.com/contact>

Katı yüzey nedeniyle zayıflama

- Sert, pürüzlü yüzey (ör. moloz): 40 dB
- Yumuşak yüzey (ör. torf, tozla kaplı klinker): 40 ... 60 dB

Toz nedeniyle zayıflama

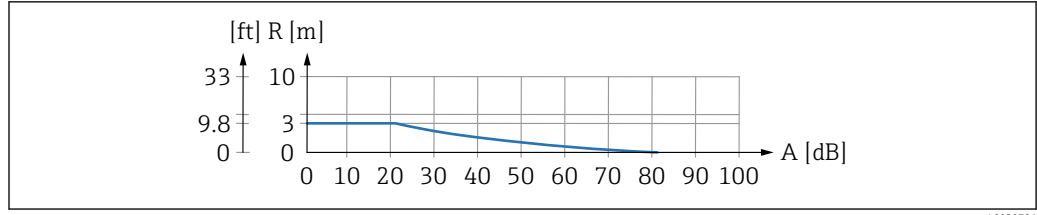
- Toz yok: 0 dB
- Düşük seviyede toz oluşumu: 5 dB
- Yüksek seviyede toz oluşumu: 5 ... 20 dB

Algılama aralığında doldurma perdesinin neden olduğu zayıflama

- Doldurma perdesi yok: 0 dB
- Küçük hacim: 5 dB
- Büyük hacim: 5 ... 20 dB

Sensör ve ürün yüzeyi arasındaki sıcaklık farkından kaynaklanan zayıflama

- Maksimum 20 °C (68 °F): 0 dB
- Maksimum 40 °C (104 °F): 5 ... 10 dB
- Maksimum 80 °C (176 °F): 10 ... 20 dB



A0039796

2 Ultrasonik sensörler için aralık tablosu

A dB cinsinden toplam zayıflama

R m (ft) cinsinden aralık

Çalışma frekansı

90 kHz

Güç beslemesi

Besleme voltajı

Transmitter tarafından sağlanır.

Entegre sensör ısıtıcısına güç beslemesi

Sensör ısıtıcılı cihaz versiyonları
FDU90-***B*

Bağlantı verileri

- Besleme voltajı: $24 V_{DC} \pm 10\%$
- Artık dalgalanma: $< 100\text{ mV}$
- Akım tüketimi: sensör başına 250 mA
- Uygun güç besleme ünitesi: Endress+Hauser RNB130



▪ Sensör ısıtıcısı aktif durumdayken entegre sıcaklık sensörü kullanılamaz. Bunun yerine aşağıdaki harici sıcaklık sensörlerinden birini kullanın:

- Pt100
- Endress+Hauser Omnigrad S TR61
- Harici sıcaklık sensörünün bağlanması hakkında bilgi için, bkz. Teknik Bilgiler TI00397F.

Elektrik bağlantısı

Genel bilgiler

DUYURU

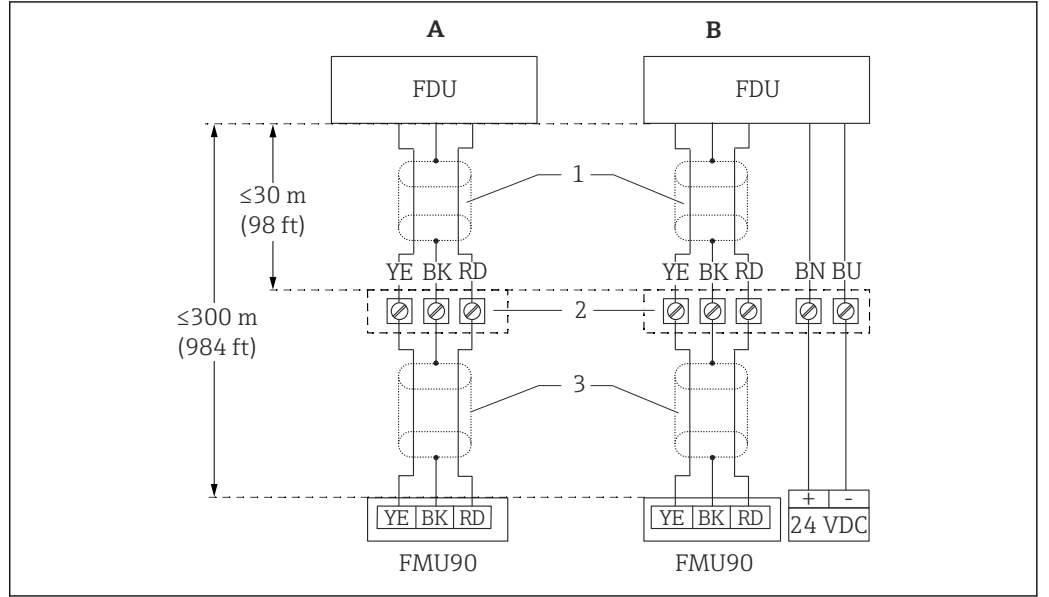
Parazit sinyalleri arızalara neden olabilir

- ▶ Sensör kablolarını yüksek voltajlı elektrik hatlarının veya frekans dönüştürücülerin yakınından paralel olarak geçirmeyin.

DUYURU

Hasarlı bir kablo kılıfı arızalara neden olabilir

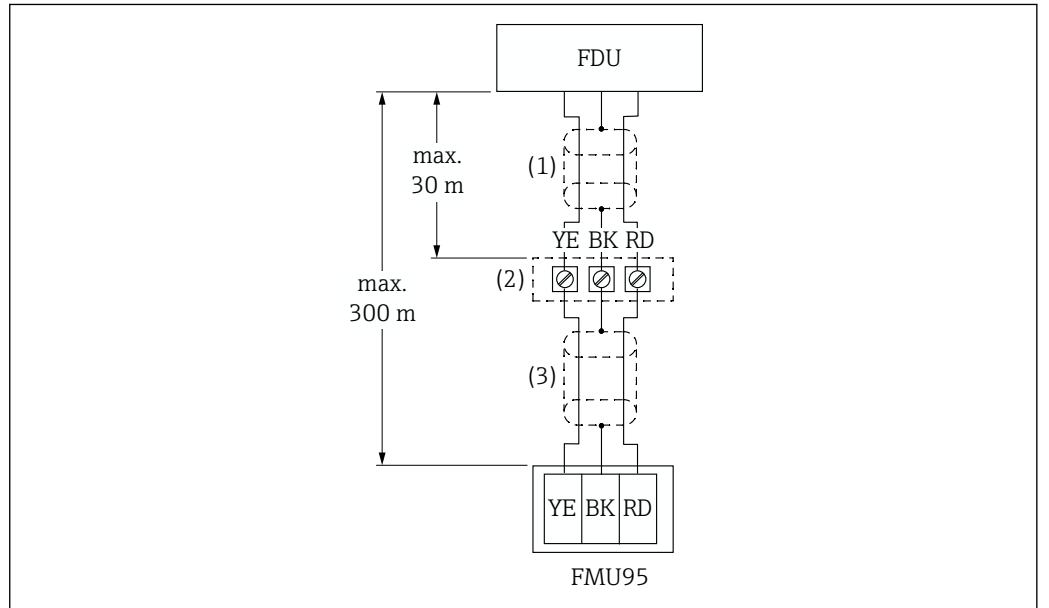
- ▶ Önceden sonlandırılmış kablolar için: siyah kabloyu (kılıf) "BK" terminaline bağlayın.
- ▶ Uzatma kabloları için: kılıfı bükün ve "BK" terminaline bağlayın.

Sensör bağlantı şeması →
FMU90

A0039801

3 Sensör bağlantı şeması; YE: sarı, BK: siyah, RD: kırmızı; BU: mavi; BN: kahverengi; koruyucu iletken GNYE: yeşil/sarı

- A Sensör ısıtıcısı olmadan
 B Sensör ısıtıcılı
 1 Sensör kablosunun kılıfı
 2 Terminal kutusu
 3 Uzatma kablosunun kılıfı

Sensör bağlantı şeması →
FMU95

A0039804


4 Sensör bağlantı şeması; YE: sarı, BK: siyah, RD: kırmızı; BU: mavi; BN: kahverengi; koruyucu iletken GNYE: yeşil/sarı

- 1 Sensör kablosunun kılıfı
 2 Terminal kutusu
 3 Uzatma kablosunun kılıfı

Uzatma kablosu özellikleri

- **Maksimum toplam uzunluk (sensör kablosu + uzatma kablosu)**
300 m (984 ft)
- **Tel sayısı**
Bağlantı şemasına göre
- **Ekranlama**
YE kablosu için bir ekranlama örgüsü ve RD kablosu için bir ekranlama örgüsü (ekranlama folyosu yok)

- **Kesit**
0,75 ... 2,5 mm² (18 ... 14 AWG)
- **Direnç**
Tel başına maksimum 8 Ω
- **Kapasitans, telden kılıfa**
Maks. 60 nF

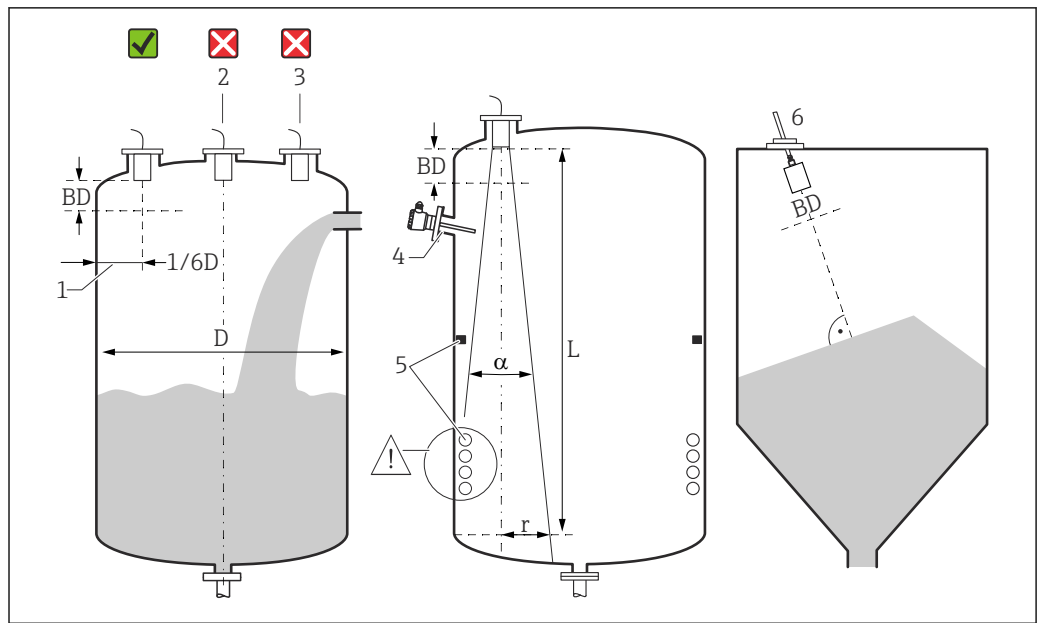
 Uygun uzatma kabloları Endress+Hauser'den temin edilebilir.


Sensör kablosunun kısaltılması

Sensör kablosu gerekirse kısaltılabilir (FMU90 veya FMU95 transmitter Kullanım Talimatlarına bakın).

Kurulum

Seviye ölçümü için kurulum koşulları



 5 Seviye ölçümü için kurulum koşulları

- 1 Kabın duvarına tavsiye edilen mesafe: Kabın çapının (D) 1/6'sı.
 - 2 Kabın ortasına monte etmeyin.
 - 3 Doldurma perdesi içerisinden ölçümlerden kaçınin.
 - 4 Sinyal ışını içinde herhangi bir dahili düzenek olmamalıdır.
 - 5 Özellikle de, simetrik iç düzenekler ölçümü olumsuz etkiler.
 - 6 Katılar için: FAU40 hizalama ünitesini kullanarak sensörü, ürünün yüzeyine dik olacak şekilde hizalayın.
- BD Blokaj mesafesi

Yayma açısı/ışın

- α (tipik) = 12°
- L (maks) = 3 m (9,8 ft)
- r (maks) = 0,31 m (1,0 ft)

Diğer koşullar

- Sensörün alt kenarı kabın içine yerleştirilmelidir
- Maksimum seviye blokaj mesafesine girmemelidir

Tek bir kap içinde birden fazla sensör

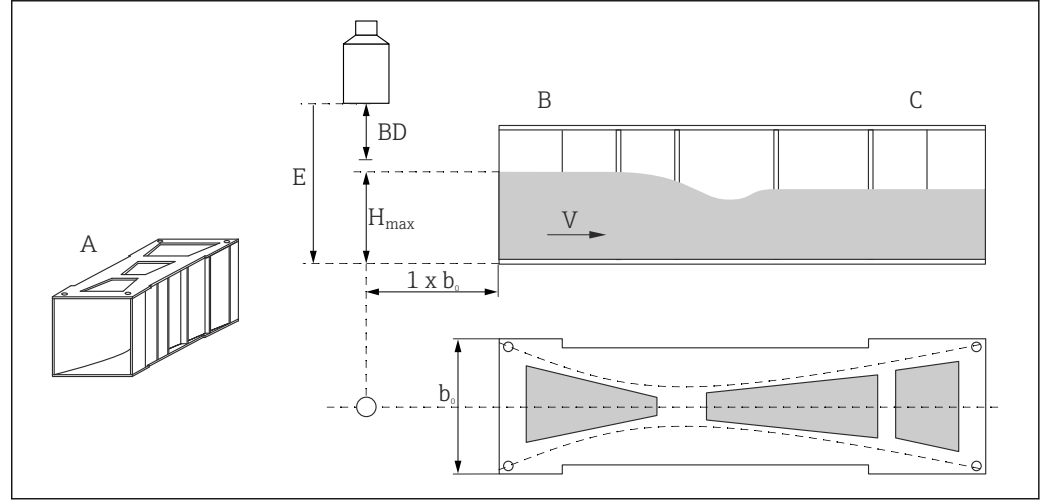
Ortak bir FMU90 veya FMU95 transmitterine bağlı sensörler aynı kap içinde kullanılabilir.

Akış ölçümü için kurulum koşulları

Koşullar

- Sensörü yukarı tarafa ve maksimum yukarı akış seviyesi H_{maks} artı blokaj mesafesi BD 'nin üzerine monte edin
- Sensörü kanal veya benden merkezine yerleştirin
- Sensörü suyun yüzeyine dik şekilde hizalayın
- Oluk daralmasına veya bent kenarına olan montaj mesafesine (boşluk) dikkat edin
Bkz. FMU90 / FMU95 Kullanım Talimatları
- Ortam koruma kapağını kullanarak sensörü güneşe ve yağışa karşı koruyun

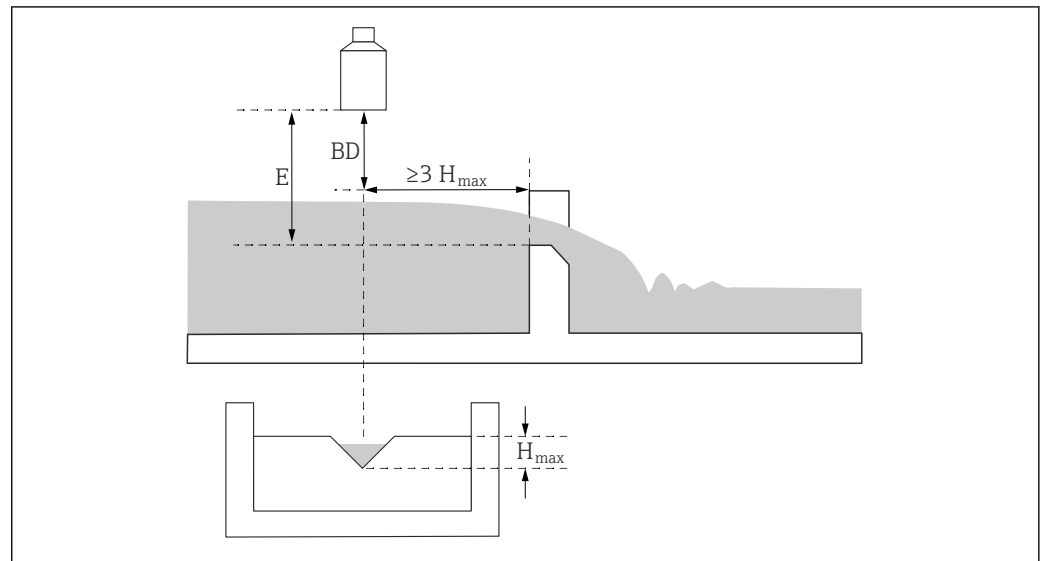
Örnek: Khafağı-Venturi oluğu



A0036744

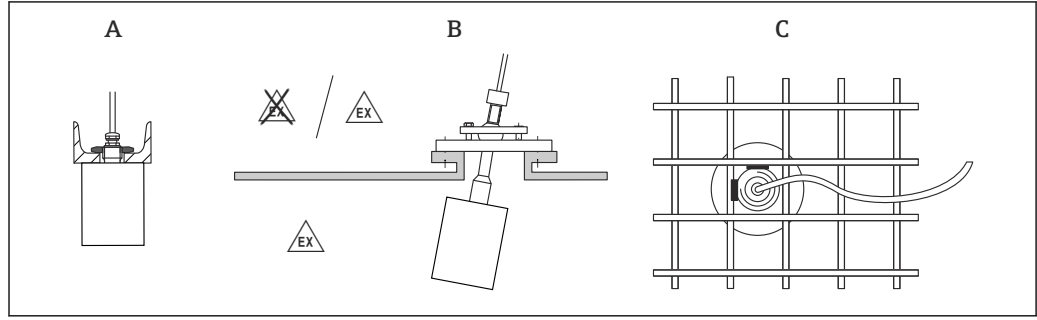
- A Khafağı-Venturi oluğu
 b_0 Khafağı-Venturi oluğunun genişliği
 B Yukarı taraf
 C Aşağı taraf
 BD Sensörün blokaj mesafesi
 E Boş kalibrasyon (Devreye alma sırasında girilir)
 H_{maks} Maksimum yukarı akış seviyesi
 V Akış

Örnek: Üçgen bent



A0036745

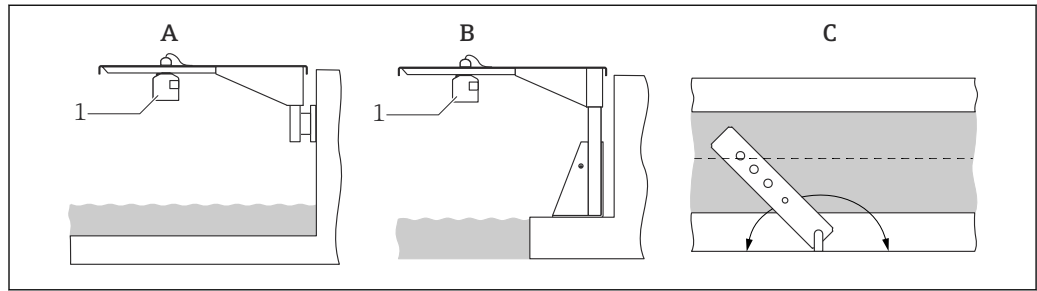
- BD Sensörün blokaj mesafesi
 E Boş kalibrasyon (Devreye alma sırasında girilir)
 H_{maks} Maksimum yukarı akış seviyesi

Kurulum opsiyonları
(örnekler)

A0036747

6 Sistemlerde kurulum

- A U ray veya braket üzerine
 B FAU40 hizalama ünitesiyle
 C Izgaraya kaynaklanmış 1" manşon ile

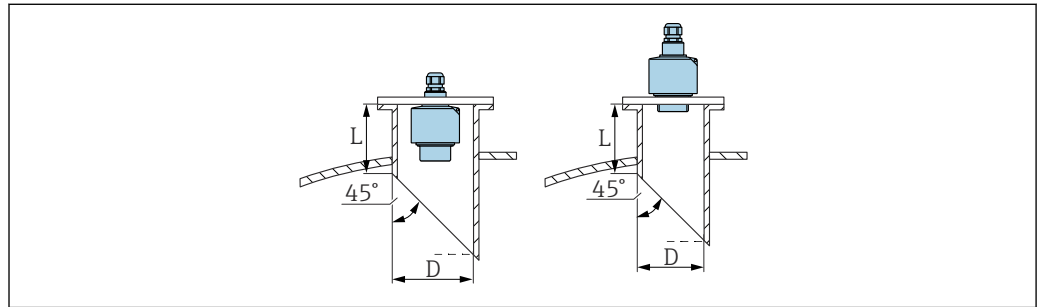


A0036748

7 Açık kanallar veya oluklar üzerinde destek koluyla kurulum

- A Duvar braketine sahip kol
 B Montaj çerçevesine sahip destek
 C Kol döndürülebilir (ör. sensörü kanalın ortasına konumlandırmak için)

Nozül montajı



A0039838

- D Nozül çapı
 L Nozül uzunluğu

Nozül koşulları

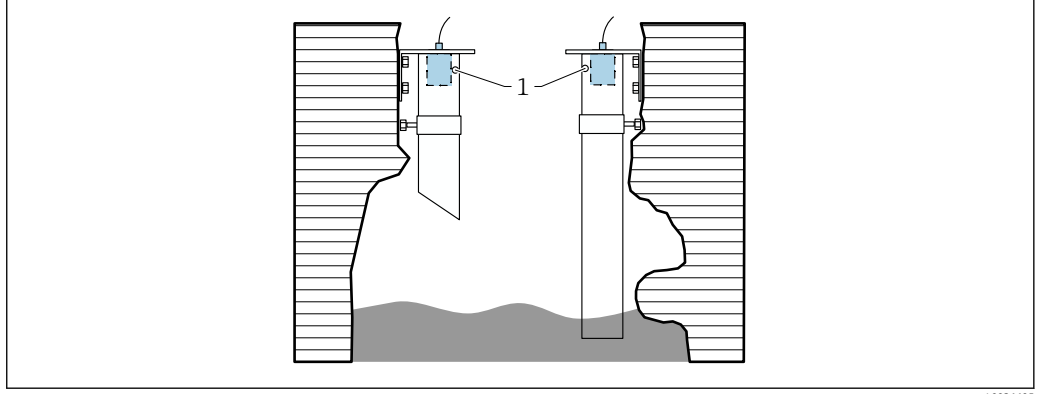
- İç bölümde kenarlar veya kaynaklar olmamalıdır
- Tank tarafındaki nozül ucunun içinde çapak olmamalıdır
- Tank tarafındaki nozül eğimli olmalıdır (ideal açı: 45°)

Maksimum nozül uzunluğu - arka dişe takılı

- D = DN80/3": $L_{maks} = 340$ mm (13,4 in)
- D = DN100/4": $L_{maks} = 390$ mm (15,4 in)
- D = DN150/6" ila DN300/12": $L_{maks} = 400$ mm (15,7 in)

Maksimum nozül uzunluğu - yüzeye sıfır montaj

- D = DN50/2": $L_{maks} = 50$ mm (1,97 in)
- D = DN80/3": $L_{maks} = 250$ mm (9,84 in)
- D = DN100/4" ila DN300/12": $L_{maks} = 300$ mm (11,8 in)

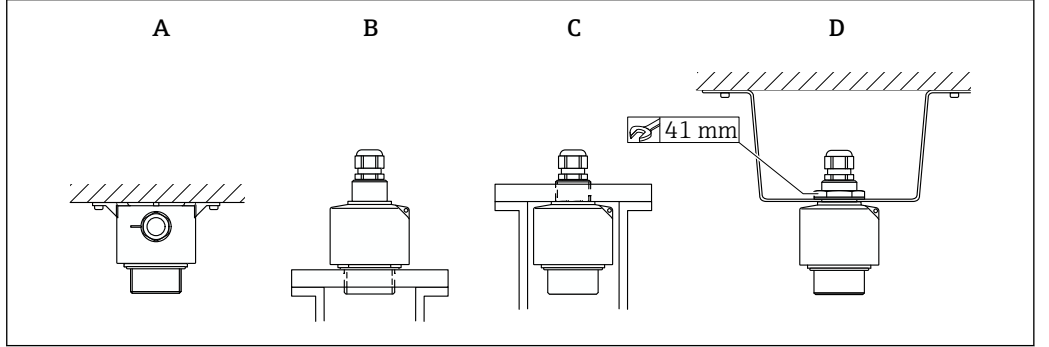
Dar çukurlarda ölçüm için ultrason kılavuz borusu

1 Havalandırma deliği

- Uygun ultrason kılavuz borusu: ör. PE veya PVC atık su borusu
- Minimum çap: DN80
- Havalandırma deliği üstte
- Birikmiş kir nedeniyle kontaminasyon olmamalı (gerektiğinde düzenli olarak temizleyin)

Sensörün sabitlenmesi**DUYURU****Sensörün hasar görme riski**

- ▶ Sensör kablosunu askı olarak kullanmayın.
- ▶ Montaj sırasında sensör membranına zarar vermeyin.



8 Ultrasonik sensörün sabitlenmesi

- A Tavana monte edilmiş
- B Ön dişe monte edilmiş
- C Arka dişe monte edilmiş
- D Kontra somun ile monte edilmiş

Çevre koşulları

Koruma derecesi	IP68/NEMA6P şartlarına göre test edilmiştir (24 h süreyle 1,83 m (6 ft) su altında)
Vibrasyon mukavemeti	DIN EN 600068-2-64; 20 ... 2 000 Hz; 1 (m/s ²) ² /Hz; 3x100 min
Saklama sıcaklığı	Proses sıcaklığı ile aynı
Termal şok direnci	DIN EN 60068-2-14 standardına dayalıdır; min./maks. proses sıcaklığına uygun test; 0,5 K/dak; 1 000 h
Elektromanyetik uyumluluk	Elektromanyetik uyumluluk, EN 61326 serisi ve NAMUR Önerisi EMC (NE 21) kapsamında belirtilen ilişkili tüm gereksinimleri karşılar. Detaylar için Uygunluk Beyanına bakın. Parazit emisyonu ile ilgili

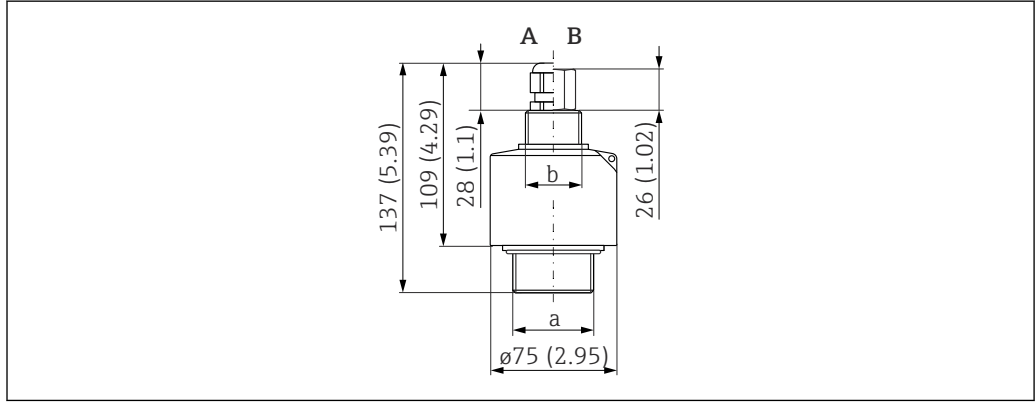
olarak, cihazlar A sınıfının gereksinimlerini karşılar ve sadece "endüstriyel ortamda" kullanım için tasarlanmıştır.

Proses

Proses sıcaklığı	-40 ... +80 °C (-40 ... +176 °F) Sensörde buz oluşumunu önlemek için entegre sensör ısıtmalı bir sensör versiyonu mevcuttur.
Proses basıncı	0,7 ... 4 bar (10,15 ... 58 psi)

Mekanik yapı

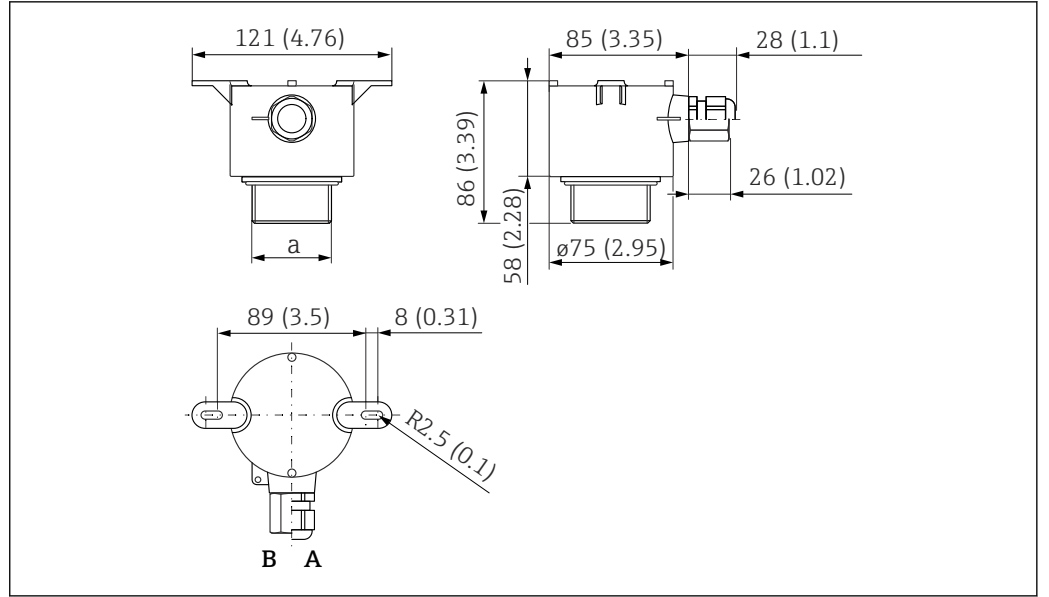
Boyutlar



A0036335

9 FDU90-*G*** (G1 ve G1-1/2 diş); FDU90-*N*** (NPT 1 ve NPT 1-1/2 diş). Ölçü birimi mm (in)

- A Kablo rakoru
 B Boru adaptörü
 a Ön diş; G1-1/2 veya NPT1-1/2
 b Arka diş; G1 veya NPT1



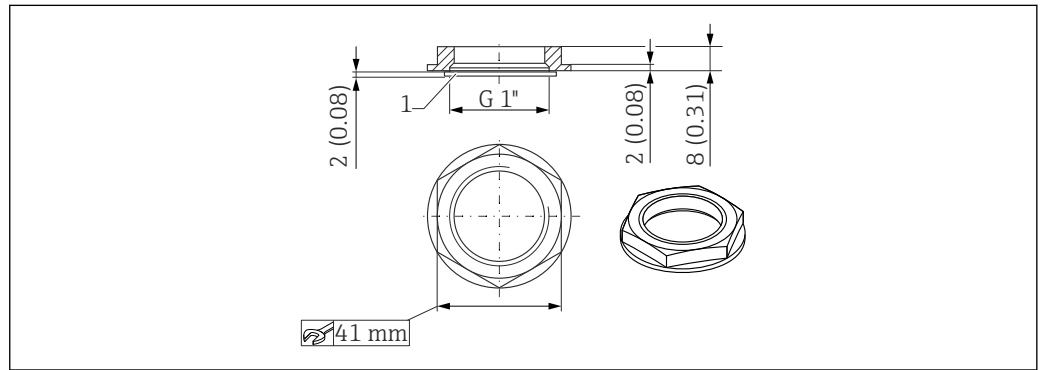
10 FDU90-*W*** (tavana montaj). Ölçü birimi mm (in)

A Kablo rakoru

B Boru adaptörü

a Ön diş; G1-1/2 veya NPT1-1/2

G1" kontra somunun boyutları



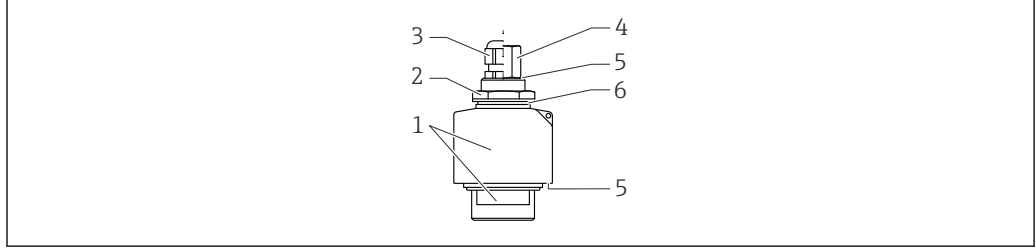
11 Kontra somun; boyutlar. Ölçü birimi mm (in)

- Kontra somun aşağıdaki sensörlerde teslimata dahildir:
FDU90-*G*** (arka G1 diş)
- Kontra somun NPT dişler için uygun değildir.

Ağırlık

Kablo dahil ağırlık 5 m (16 ft)

- Taşma koruma borusu hariç: yakl. 0,9 kg (1,98 lb)
- Taşma koruma borusu dahil: yakl. 1,0 kg (2,21 lb)

Malzemeler

A0038714

12 Malzemeler

- 1 Sensör muhafazası: PVDF
- 2 Kontra somun: PA6.6
- 3 Kablo rakoru: PA
- 4 Boru adaptörü: CuZn nikel kaplama
- 5 O-ring: EPDM
- 6 Conta: EPDM

Bağlantı kablosundaki malzemeler

PVC

G1" kontra somununun malzemesi

- Kontra somun: PA6.6
- Conta (teslimata dahildir): EPDM

Sertifikalar ve onaylar**CE işareti**

Ölçüm sistemi geçerli AB Direktifleri'nin kanuni gereksinimlerini karşılar. Bunlar geçerli olan standartlar ile beraber karşılık gelen EU Uygunluk Beyanı içerisinde listelenmiştir.

Endress+Hauser CE işareti ile cihazın başarılı şekilde test edildiğini tasdik eder.

RoHS

Ölçüm sistemi, Tehlikeli Maddeler Kısıtlama Direktifi 2011/65/EU (RoHS 2) içinde belirtilen madde kısıtlamalarına uyumludur.

RCM-Tick işareti

Sunulan ürün veya ölçüm sistemi ağ bütünlüğü, karşılıklı çalışabilme, performans özellikleri ve ayrıca sağlık ve güvenlik düzenlemeleri açısından ACMA (Avustralya İletişim ve Medya İdaresi) tarafından belirlenmiş gereksinimleri karşılar. Burada, özel olarak elektromanyetik uyumluluk konusundaki düzenlemeler karşılanmıştır. Ürünlerin isim plakası üzerinde RCM-Tick işareti mevcuttur.



A0029561

Ex onayı

Mevcut Ex onayları: bkz. Product Configurator



Ex onaylı sensörler, Ex onayı olmayan FMU90 transmitterine bağlanabilir.

Diğer standartlar ve kılavuzlar**EN 60529**

Panolar ile sağlanan koruma derecesi (IP kodu)

EN 61326 serisi

Ölçüm, kontrol ve laboratuvar kullanımı için elektrikli ekipmanlara ait EMC ürün ailesi standardı

NAMUR

Proses Endüstrileri Otomasyon Teknolojisi Kullanıcı Birliği

Sipariş bilgileri

Sipariş bilgileri

Size en yakın satış organizasyonuna ait detaylı sipariş bilgilerine www.addresses.endress.com sayfasından veya www.endress.com sitesindeki Product Configurator bölümünden ulaşabilirsiniz

1. Kurumsal'ı tıklayın
2. Ülke seçin
3. Ürünleri tıklayın
4. Filtreleri ve arama alanını kullanarak ürünü seçin
5. Ürün sayfasını açın

Ürün görüntüsünün sağındaki Konfigürasyon butonu Product Configurator sayfasını açar.



Ürün Yapılandırıcısı - bireysel ürün yapılandırma aracı

- En güncel yapılandırma verileri
- Aygıtı bağlı olarak: Ölçüm aralığı veya işletim dili gibi ölçüm noktasına özgü bilgilerin doğrudan girişi
- Dışarıda bırakma ölçütlerinin otomatik doğrulaması
- Sipariş kodunun otomatik olarak oluşturulması ve PDF veya Excel çıkış formatında dökümü
- Doğrudan Endress+Hauser Çevrimiçi Mağazasından sipariş verebilme

5 noktalı doğrusallık protokolü

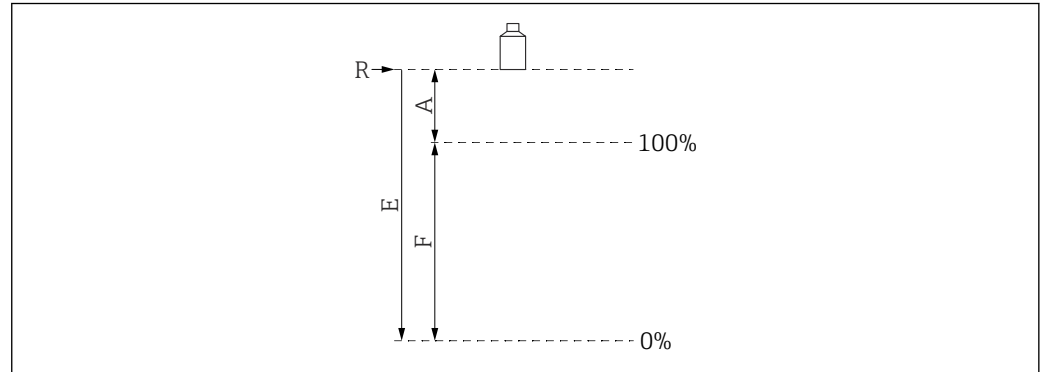
5 noktalı doğrusallık protokolüne ait koşullar

- 5 noktalı doğrusallık protokolü, sensör ve transmitterden oluşan tüm ölçüm sistemi için geçerlidir. Sipariş verirken sensörün test edileceği transmitter sensör girişini belirtin.
- Linearizasyon testi, transmitterin referans çalışma koşulları altında gerçekleştirilir.

Linearizasyon noktalarının pozisyonu

- Doğrusallık protokolünün 5 noktası, S ölçüm aralığı üzerinde eşit olarak dağılmıştır.
- Ölçüm aralığını tanımlamak için sipariş sırasında **Boş kalibrasyon** (E) ve **Dolu kalibrasyon** (F) değerleri belirtilmelidir.
- Belirtilen değerler sadece doğrusallık protokolünü oluşturmak için kullanılır. **Boş kalibrasyon** ve **Dolu kalibrasyon** daha sonra fabrika ayarlarına sıfırlanır.

Ölçüm aralığı belirleme koşulları



13 Ölçüm aralığını tanımlama değişkenleri

- R Referans noktası (sensör membranı)
 E "Boş kalibrasyon" (sensör membranından %0 noktasına olan mesafe)
 F "Dolu kalibrasyon" (%0 noktasından %100 noktasına olan mesafe)
 A Sensör membranından %100 noktasına olan mesafe

- $E \leq 3000 \text{ mm}$ (118 in)
- $F = 100 \dots 2900 \text{ mm}$ (3,94 ... 114 in)
- $A \geq 160 \text{ mm}$ (6,3 in)

Teslimat kapsamı

- Sipariş edilen sensör versiyonu
- Sertifikalı versiyonlar için: Güvenlik talimatları (XAs)
- Sensör ısıtıcı sensörler için: FMU90 transmitterinin saha muhafazasına kurulum için terminal modülü
- G1" proses bağlantılı sensörler için: kontra somun (PA6.6) ve conta (EPDM)

Aksesuarlar**Sensör uzatma kablosu**

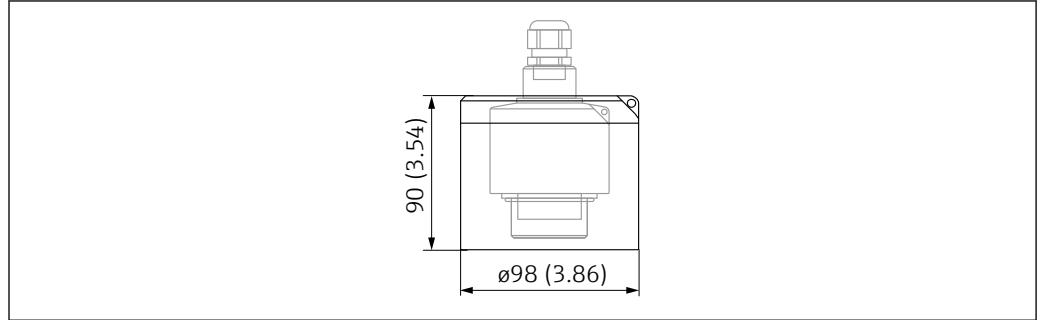
- Maksimum izin verilebilir toplam uzunluk (sensör kablosu + uzatma kablosu): 300 m (984 ft)
- Sensör kablosu ve uzatma kablosu aynı tip kablodur.

Sensör ısıtıcısız sensör

- Kablo tipi: LiYCY 2x(0,75)
- Malzeme: PVC
- Ortam sıcaklığı: -40 ... +105 °C (-40 ... +221 °F)
- Sipariş numarası: 71027742

Sensör ısıtıcılı sensör

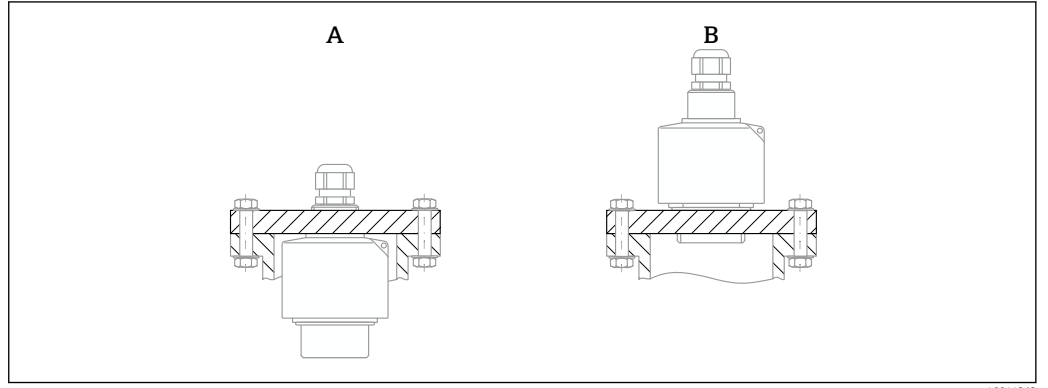
- Kablo tipi: LiYY 2x(0,75)D+2x0,75
- Malzeme: PVC
- Ortam sıcaklığı: -40 ... +105 °C (-40 ... +221 °F)
- Sipariş numarası: 71027746

Ortam koruma kapağı

14 Ortam koruma kapağı. Ölçü birimi mm (in)

- Malzeme: PVDF
- Sipariş numarası: 52025686

Vidalı flanş FAX50



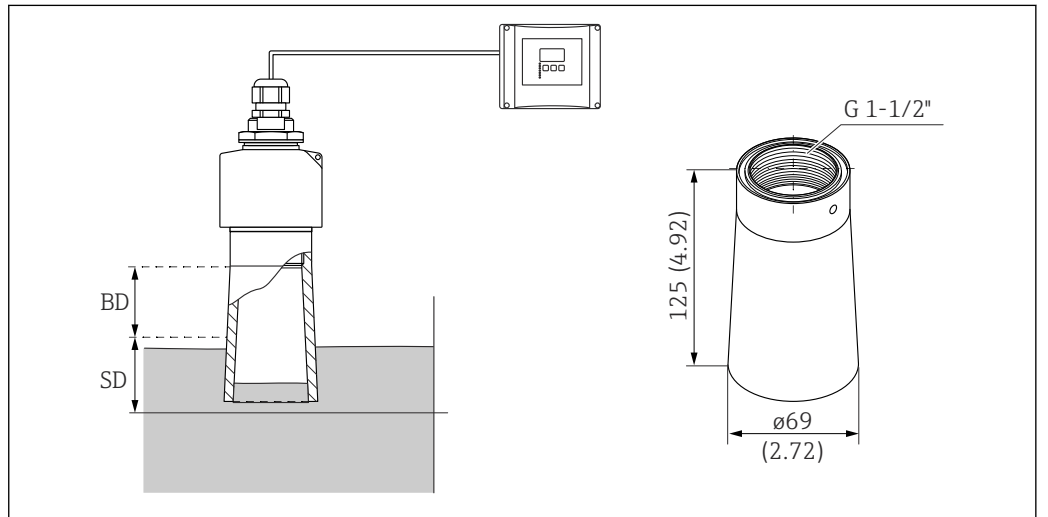
A0044263

- A Arkadaki G1 veya NPT 1 diř üzerine montaj
B Öndeki G 1-1/2 veya NPT 1-1/2 diř üzerine montaj



- Şunlar için kullanılabilir:
 - Ön diř G1-1/2 veya NPT1-1/2
 - Arka diř G1 veya NPT1
- Sunulan flanş boyutları: bkz. Product Configurator
- Minimum nominal çap: DN80 / NPS 3"

Taşma koruma borusu



A0036330

15 Taşma koruma borusu. Ölçü birimi mm (in)

BD Blokaj mesafesi

SD Güvenlik mesafesi (kullanıcı tanımlı)

Kullanım

Taşma durumunda madde seviyesinin sensör engelleme mesafesine girmesini önler.

Teknik bilgi

- Diř: G1-1/2"
- Boru malzemesi: PP
- Conta malzemesi: EPDM
- Ağırlık: 0,12 kg (0,26 lb)

Aksesuar olarak sipariş

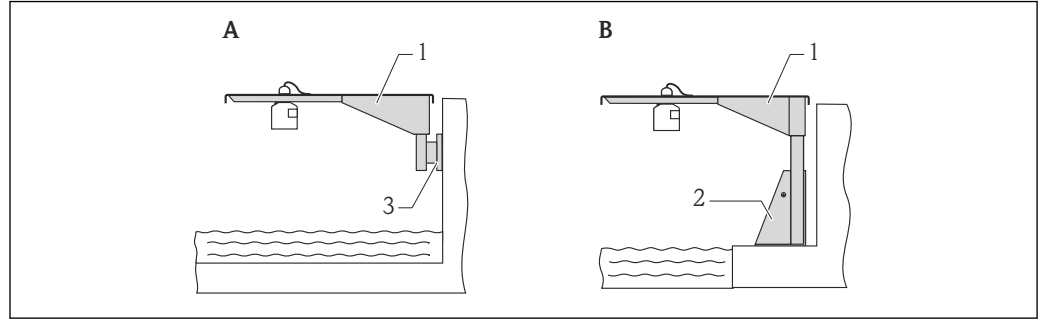
Sipariş no.: 71091216

Sensör beraberinde sipariş

- Sipariş kodu: FDU90-****B
- Bu durumda, kod 020 "Proses bağlantısı" altında belirtilen seçenekten bağımsız olarak sensörün ön tarafında her zaman bir G 1-1/2" diş bulunur.

Kurulum

1. Birlikte verilen contayı takın ve taşma koruma borusunu sonuna kadar elle sıkın.
2. Parazit sinyallerinin baskılanması (mapping) dahil olmak üzere yeni bir temel kurulum gerçekleştirin.

Sensörler için destek kolu**Uygulama**

A0019589

16 Destek kolu sensörün montajı

A Duvar braketine sahip kol üzerine montaj

B Montaj çerçevesi kol üzerine montaj

1 Destek

2 Montaj çerçevesi

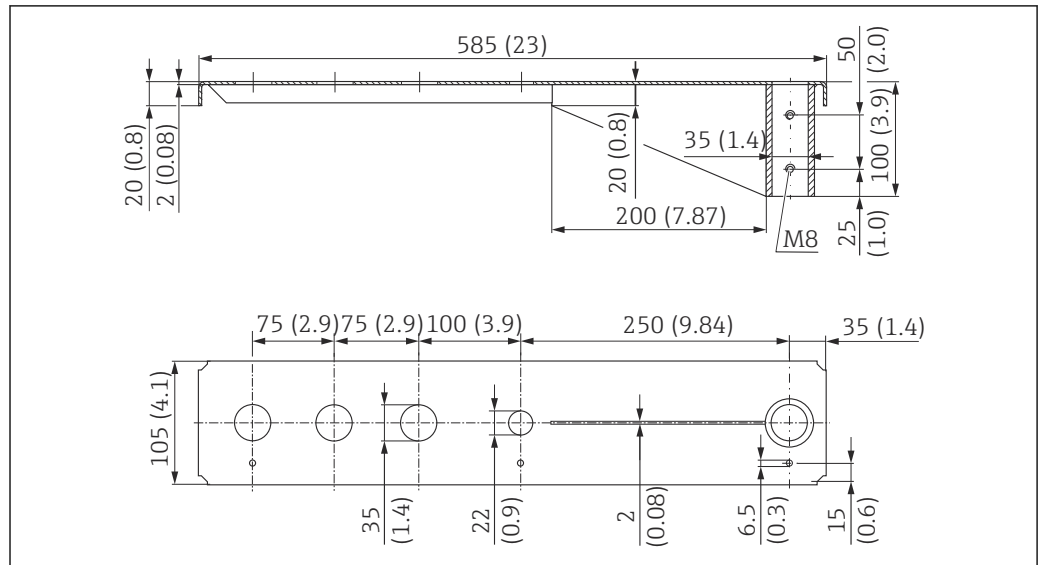
3 Duvar braketi

Orifis kullanımı

- 35 mm (1,4 in) orifis
Kontra somunlu sensör
- 22 mm (0,9 in) orifis
Sıcaklık sensörü (ör. Omnigrad TR61 ve TA50 proses bağlantısı)

Boyutlar

500 mm destek kolu, arkadaki G 1" veya MNPT 1" bağlantılar için



A0037806

17 Boyutlar. Ölçü birimi mm (in)

Ağırlık:

3,0 kg (6,62 lb)

Malzeme

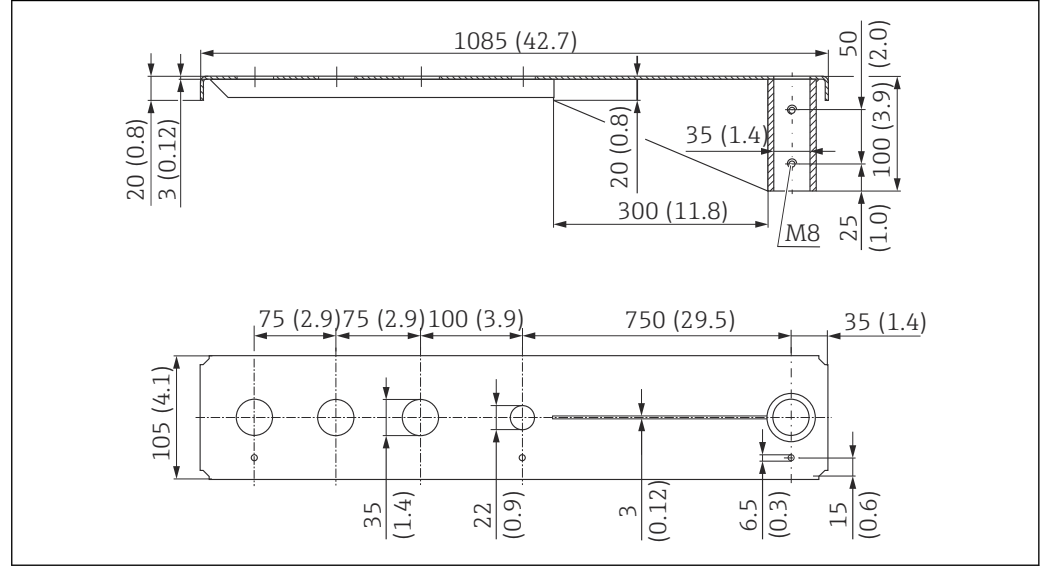
316L (1.4404)

Sipariş numarası

71452315

- 35 mm (1,38 in) açıklık, arkadaki tüm G 1" veya MNPT 1" bağlantılar için
- 22 mm (0,87 in) açıklık herhangi bir ek sensör için kullanılabilir
- Sabitleme vidaları teslimata dahildir

1000 mm destek kolu, arkadaki G 1" veya MNPT 1" bağlantılar için



18 Boyutlar. Ölçü birimi mm (in)

Ağırlık:

5,4 kg (11,91 lb)

Malzeme

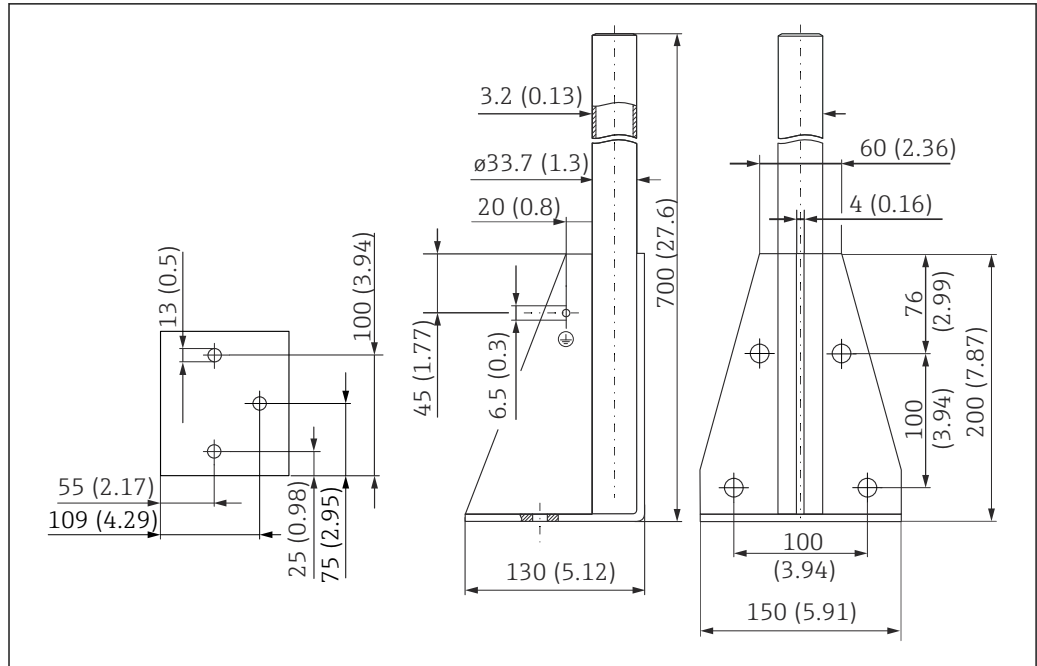
316L (1.4404)

Sipariş numarası

71452316

- 35 mm (1,38 in) açıklık, arkadaki tüm G 1" veya MNPT 1" bağlantılar için
- 22 mm (0,87 in) açıklık herhangi bir ek sensör için kullanılabilir
- Sabitleme vidaları teslimata dahildir

Çerçeve, 700 mm (27,6 in)



A0037799

19 Boyutlar. Ölçü birimi mm (in)

Ağırlık:

4,0 kg (8,82 lb)

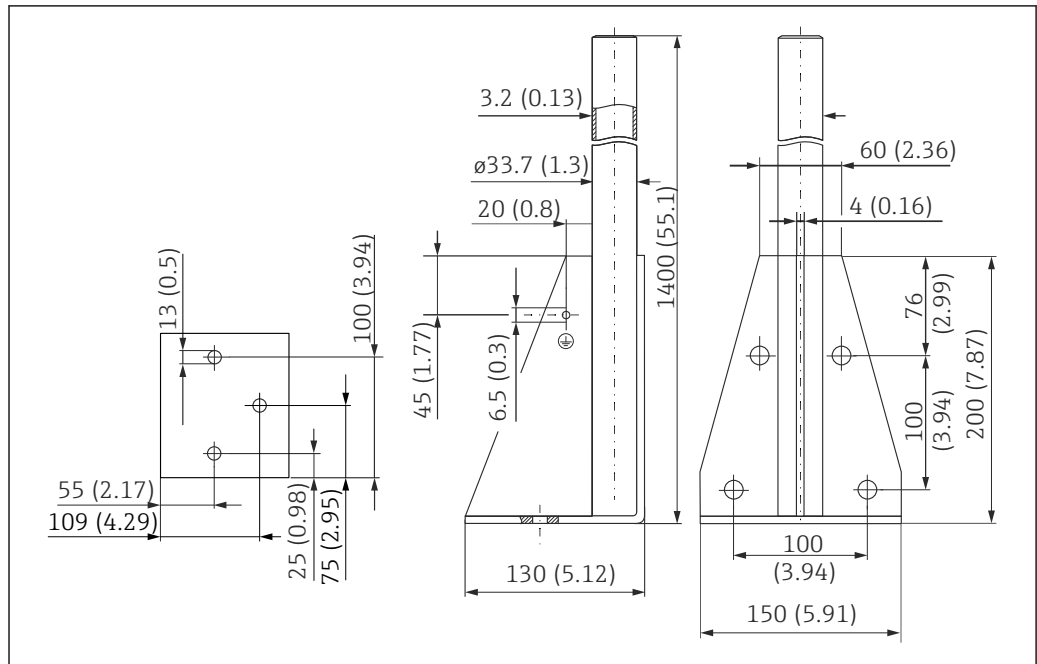
Malzeme

316L (1.4404)

Sipariş numarası

71452327

Çerçeve, 1400 mm (55,1 in)



A0037800

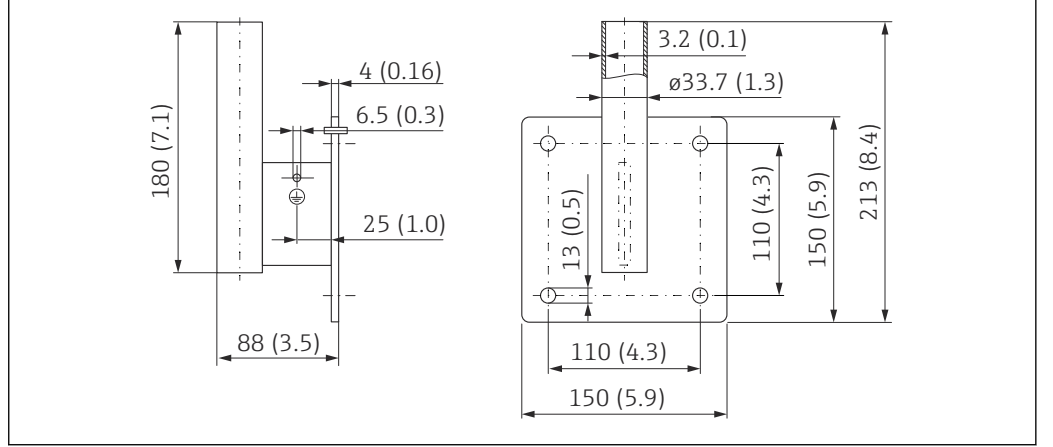
20 Boyutlar. Ölçü birimi mm (in)

Ağırlık:
6,0 kg (13,23 lb)

Malzeme
316L (1.4404)

Sipariş numarası
71452326

Pivottu destek kolu için duvar braketi



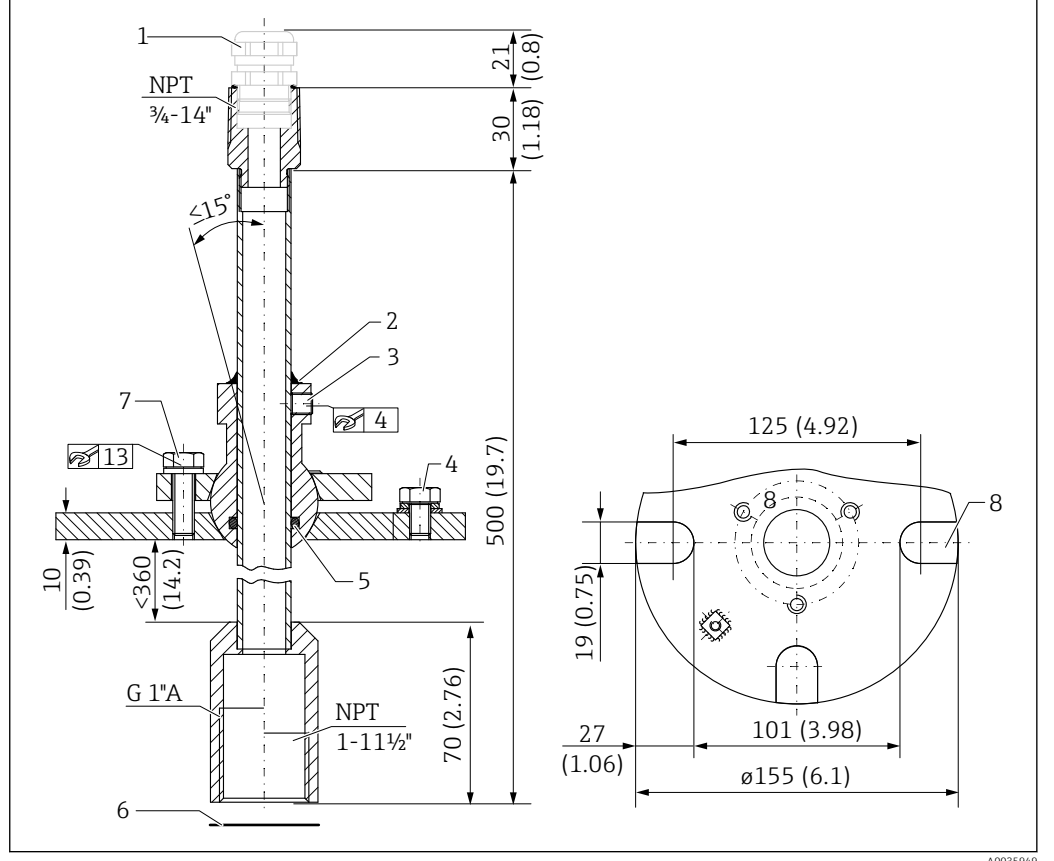
21 Duvar braketinin boyutları. Ölçü birimi mm (in)

Ağırlık
1,21 kg (2,67 lb)

Malzeme
316L (1.4404)

Sipariş numarası
71452323

Boyutlar



23 FAU40 hizalama ünitesi. Ölçü birimi mm (in)

- 1 Kablo rakoru M20x1,5 (ürün yapısında seçilirse)
- 2 Conta yeri
- 3 Yükseklik ayarı için iki Alyan vida (8 Nm (6 lbf ft)±2 Nm (±1,5 lbf ft))
- 4 Topraklama vidası
- 5 O-ring
- 6 Sensörle birlikte verilen conta, ATEX Bölge 20'deki uygulamalar için kullanılmalıdır
- 7 Yanal ayar vidası (18 Nm (13,5 lbf ft)±2 Nm (±1,5 lbf ft))
- 8 Montaj yuvaları (UNI flanşlı versiyonda)

Ek bilgiler

 Teknik Bilgiler TI00179F

RNB130 sensör ısıtıcısı için güç besleme ünitesi

Teknik bilgi

- **Fonksiyon:** Ana anahtarlamalı mod güç beslemesi
- **Giriş:** 100 ... 240 V_{AC}
- **Çıkış:** 24 V_{DC}; maks 30 V hata durumunda

Bağlantı seçenekleri

- Tek fazlı A/C şebeke sistemi
- Üç fazlı besleme sistemlerinin iki fazlı iletkenleri (VDE 0100 T 300/IEC 364-3'e göre TN, TT veya IT sistemi)

Opsiyonel olarak sunulan: IP66 koruyucu muhafaza

Ek bilgiler

 Teknik Bilgiler TI00120R

- RNB130 güç besleme ünitesi için IP66 koruyucu muhafaza
- Sipariş numarası: 51002468
 - Ek Bilgiler: Teknik Bilgiler TI00080R

Ek dokümantasyon

- FMU90 transmitter dokümantasyonu
- Teknik Bilgiler TI00397F
 - Kullanım Talimatları:
 - BA00288F (HART, seviye ölçümü)
 - BA00289F (HART, akış ölçümü)
 - BA00292F (Profibus DP, seviye ölçümü)
 - BA00293F (Profibus DP, akış ölçümü)
 - Cihaz Parametrelerinin Açıklaması: GP01151F

- FMU95 transmitter dokümantasyonu
- Teknik Bilgiler TI00398F
 - Kullanım Talimatları: BA00344F
 - Cihaz Parametrelerinin Açıklaması: GP01152F

- Diğer dokümantasyon
-  Daha fazla bilgi ve şu anda mevcut olan dokümantasyon Endress+Hauser web sitesinde bulunabilir: www.endress.com → İndir.



www.addresses.endress.com