

# 사용 설명서

## Unifit CPA842

위생 및 살균 애플리케이션용 프로세스 어셈블리





# 목차







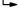
<b>1 문서 정보</b> .....	<b>4</b>	10.3 기계적 구조 .....	26
1.1 경고 .....	4	<b>표제어 색인</b> .....	<b>27</b>
1.2 사용된 기호 .....	4		
1.3 계기의 기호 .....	4		
1.4 문서 .....	5		
<b>2 기본 안전 지침</b> .....	<b>6</b>		
2.1 작업자 요건 .....	6		
2.2 용도 .....	6		
2.3 작업장 안전 .....	6		
2.4 작동 안전 .....	6		
2.5 제품 안전 .....	7		
<b>3 제품 설명</b> .....	<b>7</b>		
3.1 제품 디자인 .....	7		
3.2 프로세스 연결부 .....	8		
<b>4 입고 승인 및 제품 식별</b> .....	<b>11</b>		
4.1 입고 승인 .....	11		
4.2 제품 구성 .....	11		
4.3 제품 식별 .....	11		
<b>5 설치</b> .....	<b>13</b>		
5.1 설치 조건 .....	13		
5.2 삽입 깊이 .....	15		
5.3 어셈블리 설치 .....	16		
5.4 설치 후 점검 .....	17		
<b>6 시운전</b> .....	<b>17</b>		
<b>7 유지보수</b> .....	<b>18</b>		
7.1 유지보수 작업 .....	18		
<b>8 수리</b> .....	<b>21</b>		
8.1 일반 정보 .....	21		
8.2 예비 부품 .....	21		
8.3 반품 .....	21		
8.4 폐기 .....	21		
<b>9 액세서리</b> .....	<b>21</b>		
9.1 설치 액세서리 .....	22		
9.2 싼 .....	23		
9.3 센서(선택) .....	23		
<b>10 기술 정보</b> .....	<b>25</b>		
10.1 환경 .....	25		
10.2 프로세스 .....	25		

# 1 문서 정보

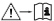

## 1.1 경고

정보 구조	의미
<p><b>⚠ 위험</b>  <b>원인(/결과)</b>                      필요 시 준수하지 않을 경우의 결과                      (해당 시)                      ▶ 수정 조치</p>	<p>위험 상황을 알리는 기호입니다.                      이 위험 상황을 방지하지 못하면 심각한 인명 피해가 <b>발생합니다</b>.</p>
<p><b>⚠ 경고</b>  <b>원인(/결과)</b>                      필요 시 준수하지 않을 경우의 결과                      (해당 시)                      ▶ 수정 조치</p>	<p>위험 상황을 알리는 기호입니다.                      이 위험 상황을 방지하지 못하면 심각한 인명 피해가 <b>발생할 수 있습니다</b>.</p>
<p><b>⚠ 주의</b>  <b>원인(/결과)</b>                      필요 시 준수하지 않을 경우의 결과                      (해당 시)                      ▶ 수정 조치</p>	<p>위험 상황을 알리는 기호입니다.                      이 상황을 방지하지 못하면 경미한 부상이나 중상을 당할 수 있습니다.</p>
<p><b>주의</b>  <b>원인/상황</b>                      필요 시 준수하지 않을 경우의 결과                      (해당 시)                      ▶ 조치/참고</p>	<p>재산 피해가 발생할 수 있는 상황을 알리는 기호입니다.</p>

## 1.2 사용된 기호

-  추가 정보, 팁
-  허용 또는 권장됨
-  허용 또는 권장되지 않음
-  계기 설명서 참조
-  페이지 참조
-  그래픽 참조
-  한 단계의 결과

## 1.3 계기의 기호

-  계기 설명서 참조
-  이 기호가 있는 제품은 미분류 지자체 폐기물로 폐기하지 말고, 해당 조건에 따라 폐기할 수 있도록 제조사에 반환하십시오.

## 1.4 문서




위생 애플리케이션용 특별 문서, SD02751C

## 2 기본 안전 지침

### 2.1 작업자 요건

- 측정 시스템의 설치, 시운전, 작동 및 유지보수는 숙련된 기술 인력만 수행할 수 있습니다.
- 기술 인력은 플랜트 오퍼레이터로부터 지정된 작업을 수행하기 위한 허가를 받아야 합니다.
- 전기 연결은 전기 기술자만 수행할 수 있습니다.
- 기술 인력은 이 사용 설명서의 내용을 읽고 숙지해야 하며, 사용 설명서에 명시된 지침을 준수해야 합니다.
- 측정 개소의 오류는 허가 받은 숙련 인력만 수정할 수 있습니다.

 사용 설명서에서 다루지 않는 수리는 제조사 현장이나 서비스 부서에서 직접 수행되어야 합니다.

### 2.2 용도

Unifit CPA842 프로세스 어셈블리는 용기, 바이오리액터 및 파이프에 샤프트 공칭 길이가 120 mm인 12 mm 센서를 설치하는 데 사용됩니다.

설계상의 특성 덕분에 가압 시스템에서 사용할 수 있습니다(→ 25).

지정된 용도 이외의 목적으로 기기를 사용하면 인력과 전체 측정 시스템의 안전을 위협할 수 있으므로 허용되지 않습니다.

지정되지 않은 용도로 사용하여 발생하는 손상에 대해서는 제조사가 책임을 지지 않습니다.

### 2.3 작업장 안전

사용자는 다음과 같은 안전 조건을 준수할 책임이 있습니다.

- 설치 가이드라인
- 지역 표준 및 규정
- 방폭 규정

### 2.4 작동 안전

**전체 측정 개소의 시운전 전 유의사항:**

1. 모든 연결이 올바른지 확인하십시오.
2. 전기 케이블과 호스 연결이 손상되지 않았는지 확인하십시오.
3. 손상된 제품을 작동하지 말고 우발적인 작동으로부터 제품을 보호하십시오.
4. 손상된 제품에 고장 라벨을 붙이십시오.

**작동 중 유의사항:**

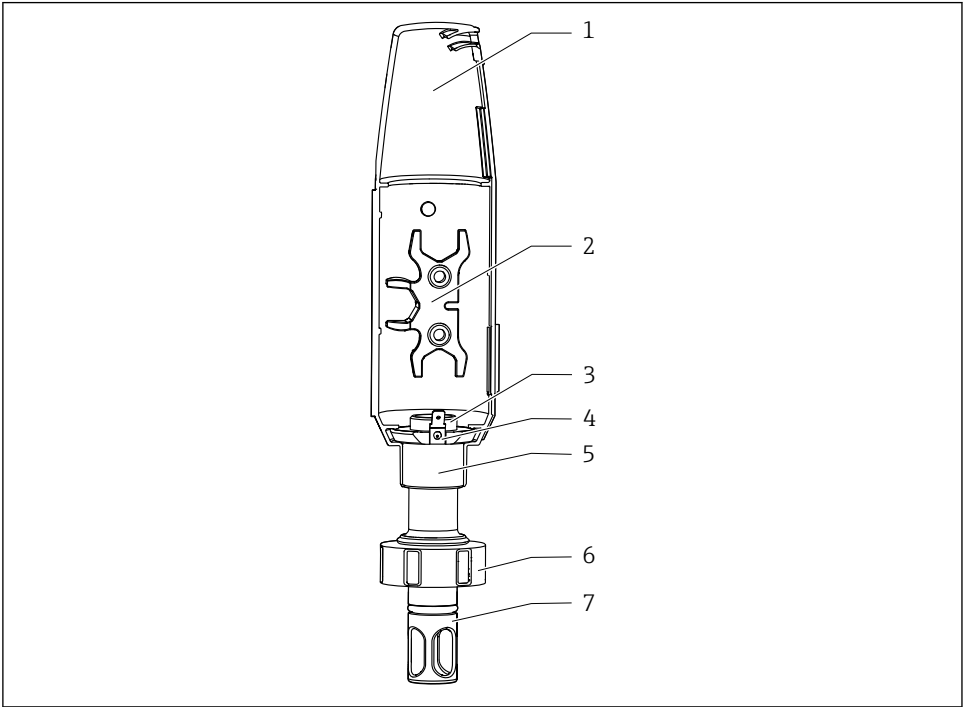
- ▶ 오류를 수정할 수 없을 경우  
제품 사용을 중단하고 우발적인 작동으로부터 제품을 보호하십시오.

## 2.5 제품 안전

이 제품은 최신 안전 요건을 준수하도록 설계되었고 테스트를 받았으며 작동하기에 안전한 상태로 출고되었습니다. 또한 관련 규정과 국제 표준을 준수합니다.

## 3 제품 설명

### 3.1 제품 디자인

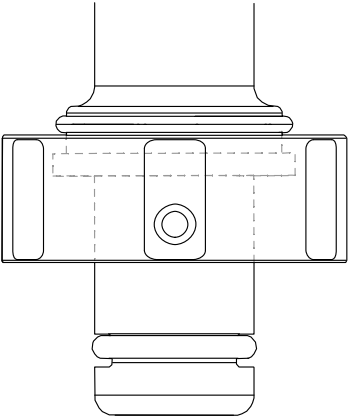
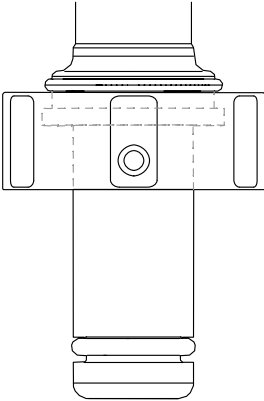
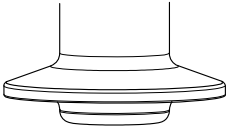


A0034734

1 CPA842 설명

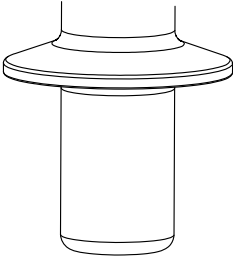
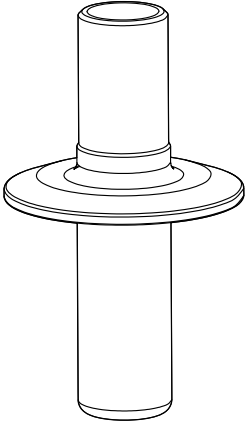
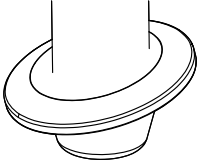
- |   |   |   |                         |
|---|---|---|-------------------------|
| 1 | 보호 커버   | 5 | PAL 연결 및/또는 보호 커버용 고정 링 |
| 2 | 센서 설치용 보조 공구                                    | 6 | 유니온 너트                  |
| 3 | 샤프트 길이가 120 mm이고 직경이 12 mm 인 센서를 위한 암 나사 PG13.5 | 7 | 센서 보호(보호 가드)            |
| 4 | 블레이드 리셋터클 6.3 mm용 PAL 연결부                       |   |                         |

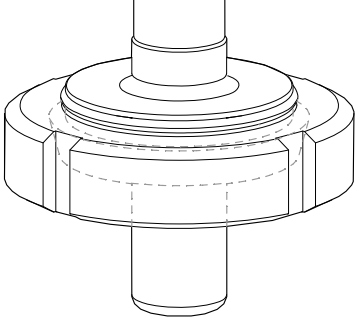
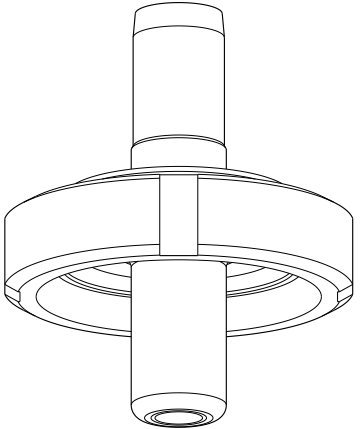
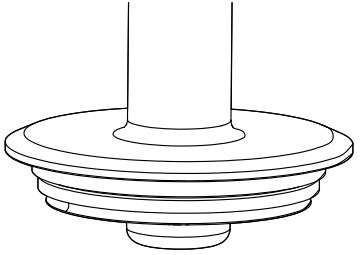
### 3.2 프로세스 연결부

프로세스 연결부	
<p>DN25 표준</p>	
<p>DN25 B.Braun 포트</p>	
<p>OD가 50.5 mm (1.99 in)인 클램프 1.5" 짧은 버전</p> <ul style="list-style-type: none"> <li>▪ NW 38 DIN 32676/ISO 2852 준수</li> <li>▪ NovAseptic 프로세스 연결부와 호환, 삽입 깊이에 주의</li> <li>▪ 카운터피스의 (배관) 내경은 28 mm (1.10 in)보다 커야 합니다.</li> </ul>	

A0043028



프로세스 연결부	
<p>OD가 50.5 mm (1.99 in)인 클램프 1.5" 긴 버전</p> <ul style="list-style-type: none"> <li>▪ ASME-BPE 2009 준수</li> <li>▪ DN40 DIN 32676 2001 준수</li> <li>▪ NW 38 DIN 32676/ISO 2852 준수</li> <li>▪ NovAseptic 프로세스 연결부와 호환, 삼입 깊이에 주의</li> <li>▪ 카운터피스의 (배관) 내경은 28 mm (1.10 in)보다 커야 합니다.</li> </ul>	
<p>OD가 64 mm (2.52 in)인 클램프 2"</p> <ul style="list-style-type: none"> <li>▪ ASME-BPE 2009 준수</li> <li>▪ DN50 DIN 32676 2001 준수</li> <li>▪ NW 51-40 DIN 32676/ISO 2852 준수</li> <li>▪ NovAseptic 프로세스 연결부와 호환, 삼입 깊이에 주의</li> </ul>	
<p>OD가 50.5 mm (1.99 in)인 15°로 각진 클램프 1.5"</p>	

프로세스 연결부	
<p>유제품 피팅 DN50 DIN 11851 (Siersema의 실이 있는 경우에만 EHEDG 승인)</p>	 <p style="text-align: right;">A0043050</p>
<p>무균 DN50 나사 DIN11864-1A (DIN 11866 시리즈 A 배관에 적합)</p>	 <p style="text-align: right;">A0046280</p>
<p>Varivent 플랜지 N(DN40~125)</p>	 <p style="text-align: right;">A0034979</p>

## 4 입고 승인 및 제품 식별

### 4.1 입고 승인

1. 포장물이 손상되지 않았는지 확인하십시오.
  - ↳ 포장물이 손상된 경우 공급업체에게 알려십시오.  
문제가 해결될 때까지 손상된 포장물을 보관하십시오.
2. 구성품이 손상되지 않았는지 확인하십시오.
  - ↳ 구성품이 손상된 경우 공급업체에게 알려십시오.  
문제가 해결될 때까지 손상된 구성품을 보관하십시오.
3. 누락된 구성품이 있는지 확인하십시오.
  - ↳ 주문서와 운송 서류를 비교하십시오.
4. 제품을 보관 및 운반할 경우 충격과 습기로부터 보호할 수 있도록 포장하십시오.
  - ↳ 최상의 보호 효과를 위해 원래 포장재를 사용하십시오.  
허용된 주변 조건을 준수하십시오.

질문이 있으면 공급업체나 지역 세일즈 센터로 문의하십시오.

### 4.2 제품 구성

제품 구성은 다음과 같습니다.

- 주문한 버전의 어셈블리
  - 센서 씬(설치됨)
  - 프로세스 연결부용 프로세스 씬(설치됨): DN25 표준, DN25 B. 및 Braun 포트
  - Pg 13.5 나사 보호용 먼지 캡
  - 사용 설명서
- ▶ 질문이 있으면  
공급업체나 지역 세일즈 센터로 문의하십시오.

### 4.3 제품 식별

#### 4.3.1 명판

명판은 다음과 같은 기기 정보를 제공합니다.

- 제조사
  - 주문 코드
  - 확장 주문 코드
  - 일련 번호
  - 유체에 닿는 재질
  - EN10204에 따른 3.1 마킹
  - 주변 및 프로세스 조건
  - 안전 정보 및 경고
  - 인증(옵션)
- ▶ 주문서와 명판의 정보를 비교하십시오.

### 4.3.2 제품 식별

제품 주문 코드 및 일련 번호 위치:

- 명판 위
- 납품 서류

#### 제품 정보 확인

1. [www.endress.com](http://www.endress.com)을 엽니다.
2. 사이트 검색(돋보기)를 불러옵니다.
3. 유효한 일련 번호를 입력합니다.
4. 검색합니다.
  - ↳ 팝업 창에 제품 구조가 표시됩니다.
5. 팝업 창에서 제품 이미지를 클릭합니다.
  - ↳ 새 창(**Device Viewer**)이 열립니다. 이 창에 계기와 관련된 모든 정보와 제품 관련 문서가 표시됩니다.

#### 제품 페이지

[www.endress.com/cpa842](http://www.endress.com/cpa842)

#### 제조사 주소

Endress+Hauser Conducta GmbH+Co. KG  
Dieselstraße 24  
D-70839 Gerlingen

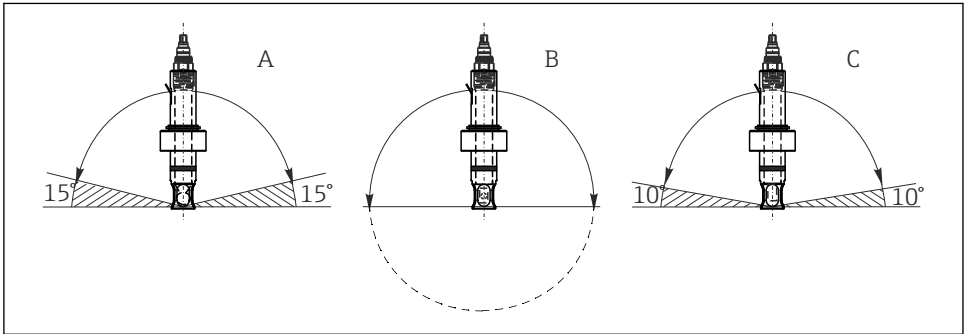
## 5 설치

### 5.1 설치 조건

- ▶ 이 어셈블리는 용기 및 배관 설치용으로 설계되었습니다. 이를 위해 현장에서 적절한 프로세스 연결부를 사용해야 합니다.
- ▶ 어댑터를 프로세스 노즐로부터 밀봉하는 설치 씬은 사용자가 준비해야 합니다(버전 DN25 표준 및 DN25 B. Braun 포트의 경우 제외).
- ▶ 용기가 비어 있고 프로세스가 가압되지 않은 경우에만 어셈블리를 설치하십시오.

0° ~ 360°의 어느 각도에서나 어셈블리를 설치할 수 있습니다. 사용 중인 센서의 설치 조건을 준수해야 합니다.

예:



A0034731

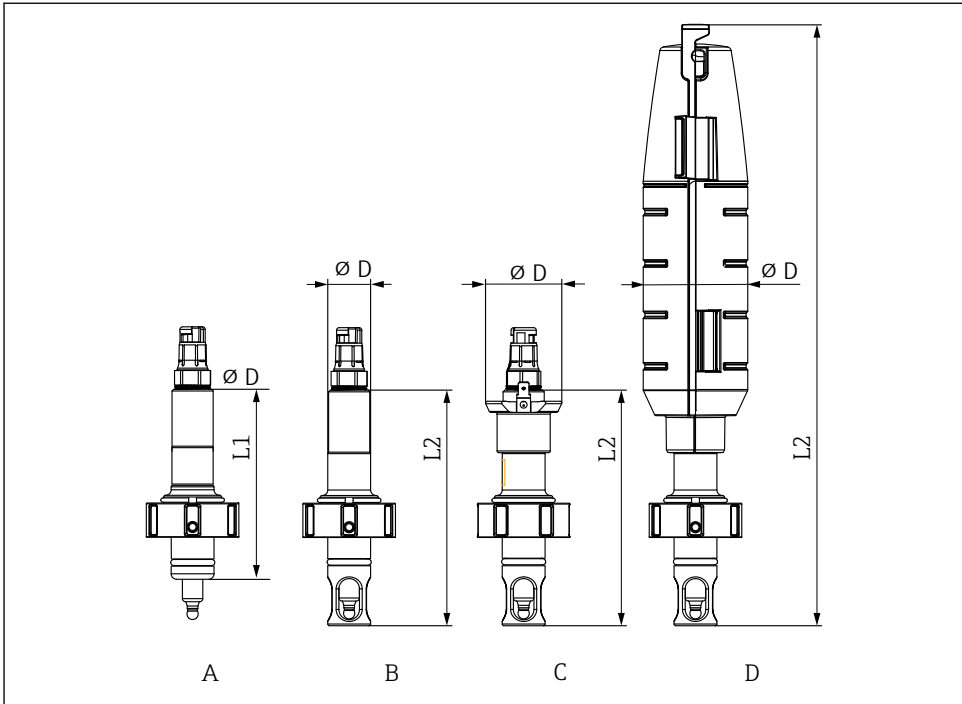
#### 2 센서에 따른 허용 설치 각도

- |   |                                 |                                |
|---|---------------------------------|--------------------------------|
| A | 유리 pH 센서:                       | 수평에서 최소 15°의 설치 각도             |
| B | ISFET pH 센서, 전도도 센서, 산소 센서(광학): | 제한 없음, 축적물이 생기는 경우 0 ~ 180° 권장 |
| C | 산소 센서(전류 측정):                   | 수평에서 최소 10°의 설치 각도             |

**i** 측정 신호에 영향을 주지 않기 위해 센서 보호가 없는 어셈블리만 CLS82E 전도도 센서를 작동하십시오.

**i** COS81E-\*\*\*\*\*U\*\*\* 산소 센서(u자형 스폿 캡)  
설치 각도는 0° ~ 180°로 제한됩니다.

## 5.1.1 치수

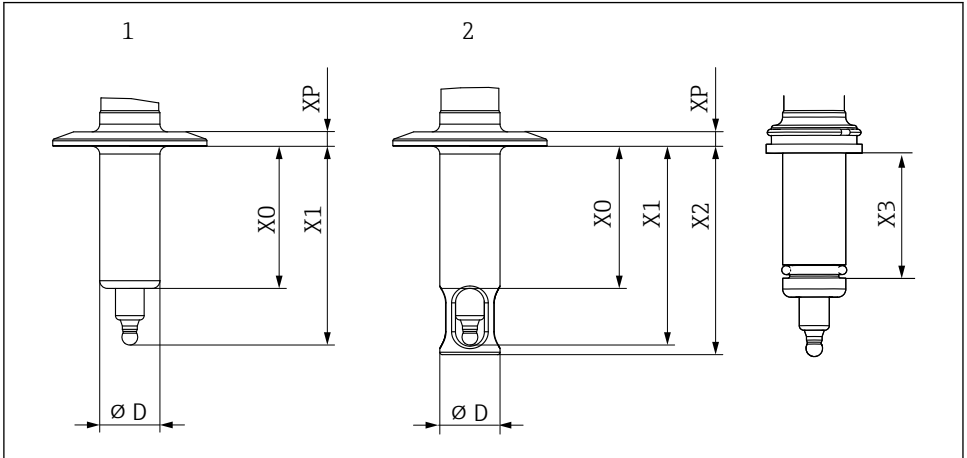


A0034653

☐ 3 치수 mm (in)

	A	B	C	D
	표준	센서 보호	PAL을 통한 센서 보호	보호 커버를 통한 센서 보호
	CPA842-XXXXX1	CPA842-XXXXXX1+NB	CPA842-XXXXXX1+NANB	CPA842-XXXXXX1+NBNC
센서 보호 없음 L1	110 (4.33)	-	-	-
센서 보호 있음 L2	-	137.5 (5.41)	137.5 (5.41)	351 (13.81)
직경 D	25 (1)	25 (1)	44.5 (1.75)	61 (2.40)

## 5.2 삽입 깊이



A0034652

4 삽입 깊이 mm (in)

프로세스 연결부	항목 40	X0	X1	X2	D	XP	X3
DN25 표준	AA	37.5 (1.46)	61 (2.4)	65 (2.6)	25 (1)	11 (0.43)	29 (0.1)
DN25 B.Braun 포트	AB	57 (2.24)	80.5 (3.17)	84.5 (3.33)	25 (1)	11 (0.43)	49 (0.16)
클램프 1.5" 짧은 버전	AC	6 (0.24)	29.5 (1.16)	33.5 (1.32)	25 (1)	7 (0.27)	
클램프 1.5" 긴 버전	OD	39 (1.53)	62.5 (2.46)	66.5 (2.61)	25 (1)	7 (0.27)	
클램프 2"	AE	59 (2.23)	82.5 (3.25)	86.5 (3.4)	25 (1)	6 (0.24)	
클램프 1.5" - 각도 15°	AF	17.8 (0.7)	41.3 (1.63)	--	25 (1)	6 (0.24)	
유제품 피팅 DN50	AG	41 (1.61)	64.5 (2.53)	68.5 (2.7)	25 (1)	19.5 (0.77)	
무균 DN50 나사 DIN11864-1A	AK	41 (1.61)	64.5 (2.53)	68.5 (2.7)	25 (1)	19.5 (0.77)	
Varivent N 68mm DN40-125	AH	6 (0.24)	29.5 (1.16)	33.5 (1.32)	25 (1)	16.5 (0.65)	

## 5.3 어셈블리 설치

### 5.3.1 프로세스에 어셈블리 설치



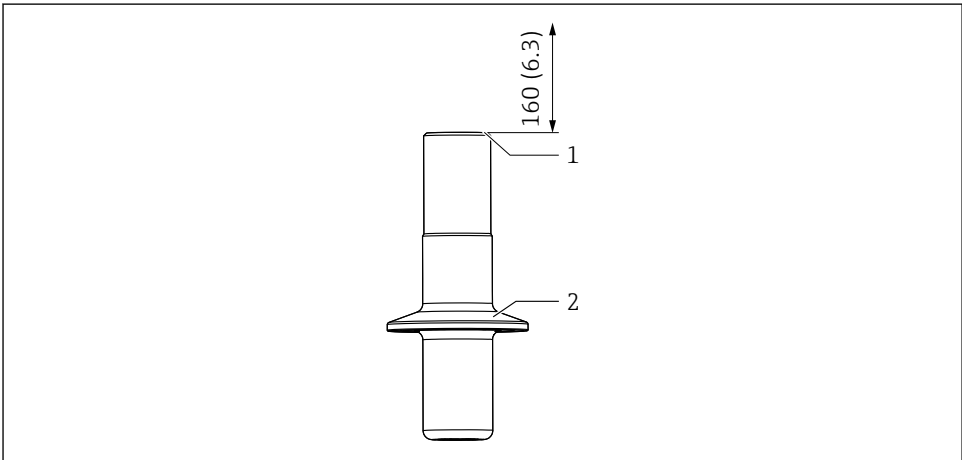
**경고**

#### 프로세스 유체 유출

고압, 고온 또는 화학적 위험으로 인한 부상 위험이 있음!

- ▶ 안전 장갑, 보안경 및 방호복을 착용하십시오.
- ▶ 탱크나 배관이 비어 있고 가압되지 않은 상태에서만 어셈블리를 설치하십시오.

1. 씰이 어셈블리의 밀봉 표면과 프로세스 어댑터 사이에 올바르게 위치했는지 확인하십시오.
2. 용기 또는 배관의 프로세스 연결부를 통해 어셈블리를 설치하십시오.
3. 버전 DN25 표준, DN25 B.Braun 포트, 유제품 커플링 DN50, 무균 DN50 나사: 손으로 커플링 너트를 조이십시오.
4. 클램프 또는 Varivent 버전: 적절한 클립으로 고정하십시오(사용자가 준비).



A0034676

#### 5 설치

- 1 센서 교체를 위한 공간 mm (in)
- 2 프로세스 연결부



보호 커버를 사용하는 경우 추가적인 설치 공간은 필요하지 않습니다.



### 5.3.2 어셈블리에 센서 설치

#### ⚠ 경고

#### 프로세스 유체 유출

고압, 고온 또는 화학적 위험으로 인한 부상 위험이 있음!

- ▶ 안전 장갑, 보안경 및 방호복을 착용하십시오.
- ▶ 탱크나 배관이 비어 있고 가압되지 않은 상태에서만 어셈블리를 설치하십시오.

#### 주의

어셈블리는 센서의 외기 온도를 상승시킬 수 있습니다.

- ▶ 센서 헤드에 90 °C (194 °F)의 최대 온도가 적용될 수 있습니다.
- ▶ 60 °C (140 °F) 이상의 대기 온도에서는 보호 커버 없이 작동하십시오.
- ▶ 필요한 경우 대류 증가 등을 통해 냉각을 제공하십시오.
- ▶ 확실하지 않으면 제조사로 문의하십시오.



썰이 고온에서 센서에 달라붙는 것을 방지하려면 썰을 위생 그리스(EPDM, FKM 및 FFKM용, 실리콘용 아님)로 윤활하십시오(예: Klüber Paraliq GTE 703, 액세서리로 주문 가능). 이렇게 하면 센서를 더욱 쉽게 제거할 수 있습니다. 그렇지 않으면 센서가 썰에 달라붙어 제거 중에 파손될 위험이 있습니다(pH 유리 전극).

1. 센서에서 보호 캡을 제거하십시오.
2. 센서에 O링과 스러스트 링이 있는지 확인하십시오.
3. 더 쉽게 설치하려면 센서 샤프트를 물에 담그십시오.
4. 센서를 조이십시오. 처음에는 손으로 조이다가 소켓 렌치(Memosens의 경우 AF 17 또는 AF19)를 사용해 약 3 Nm으로 약 ¼회 조이십시오.
5. 센서에 트랜스미터의 측정 케이블을 연결하십시오.
6. KCI 센서:  
KCI 공급 라인을 연결하십시오.

센서 OUSBT66과 스테인리스강 커플링이 있는 다른 센서의 경우 나사에 얇게 그리스를 도포해야 합니다. (예: Klüber Paraliq GTE 703 그리스).

## 5.4 설치 후 점검

- 어셈블리가 손상되지 않았습니까?
- 방향이 올바릅니까?

## 6 시운전

최초로 시운전하기 전에 다음 사항을 확인하십시오.

- 모든 썰 또는 O링이 어셈블리와 프로세스 연결부에 올바르게 장착되었는지 점검하십시오.
- 센서가 올바르게 설치되고 연결되었는지 점검하십시오.

**⚠ 경고**

프로세스 유체가 새는 경우 고압, 고온 또는 화학적 위험으로 인한 부상 위험이 있습니다.

- ▶ 어셈블리를 프로세스 압력에 노출시키기 전에 모든 연결부가 밀봉되었는지 확인하십시오!

## 7 유지보수

**⚠ 경고**

유체가 새는 경우 부상 위험이 있습니다!

- ▶ 유지보수 작업을 수행하기 전에 프로세스 파이프 또는 용기가 비어 있고 행귀졌는지 확인하십시오.

### 7.1 유지보수 작업

#### 7.1.1 어셈블리 세척

**⚠ 경고**

**할로겐 함유 유기 용제**

발암성에 대한 제한된 증거! 장기적인 영향에 의해 환경에 유해함!

- ▶ 할로겐을 함유한 유기 용제를 사용하지 마십시오.

**⚠ 경고**

**티오카르바미드**

삼키면 유해함! 발암성에 대한 제한된 증거! 태아에게 해를 끼칠 위험이 있음! 장기적인 영향에 의해 환경에 유해함!

- ▶ 보안경, 안전 장갑 및 적절한 방호복을 착용하십시오.
- ▶ 눈, 입 및 피부 접촉을 피하십시오.
- ▶ 환경으로 배출하지 마십시오.

다음 표에는 일반적인 오염 유형과 각 경우에 사용되는 세척제가 나와 있습니다.

**i** 세척할 재질의 재질 호환성에 주의하십시오.

오염 유형	세척제
그리스 및 오일	온수나 (기본) 계면활성제 또는 수용성 유기 용제를 함유한 물질(예: 에탄올)
석회 침전물, 금속 수산화물 축적물, 소액성 생물학적 축적물	약 3%의 염산
황화물 침전물	3%의 염산과 티오카르바미드(시중에서 판매)의 혼합물
단백질 축적물	3%의 염산과 펩신(시중에서 판매)의 혼합물

오염 유형	세척제
섬유, 부유 물질	가압수, 표면 활성제
경미한 생물학적 축적물	가압수

▶ 오염의 정도와 유형에 맞는 세척제를 선택하십시오.

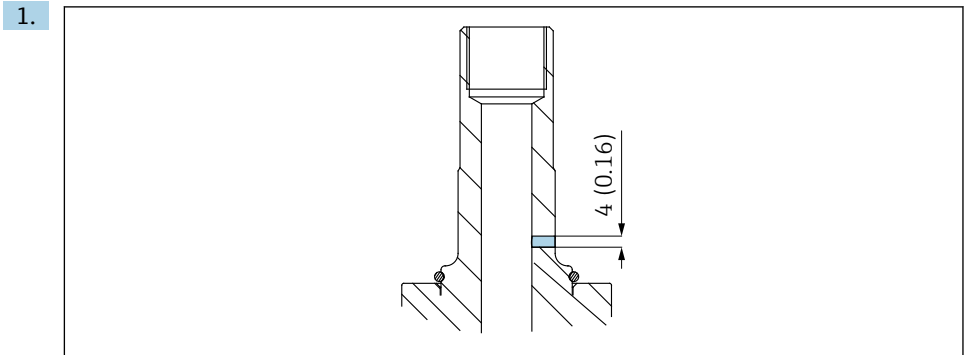
안정적이고 신뢰할 수 있는 측정을 위해 어셈블리와 센서를 정기적으로 세척해야 합니다. 세척 프로세스의 주기와 강도는 유체에 따라 다릅니다.

1. 가벼운 오염:  
적절한 세척제를 사용해 제거하십시오 (→ 18).
2. 심한 오염:  
부드러운 브러시와 적절한 세척제를 사용해 제거하십시오.
3. 잘 제거되지 않는 오염:  
부품을 세척제에 담가 두십시오. 그런 다음 브러시를 사용해 부품을 세척하십시오.

**i** 일반적인 세척 주기는 예를 들어 음용수의 경우 12개월입니다.

- 인라인에서 어셈블리를 세척할 수도 있습니다(CIP).
- 센서가 SIP를 지원하는 경우 인라인에서 어셈블리를 살균할 수도 있습니다(SIP).
- 적절한 센서를 사용하는 경우 어셈블리를 오토클레이브할 수도 있습니다.

### 7.1.2 누출 모니터링



A0034691

정기적으로 누출 모니터링을 검사하십시오(육안 검사).

2. 모니터링 구멍에서 유체가 누출되는 경우  
몰드 씰 또는 O링을 교체하십시오.

**i** 누출 모니터는 3-A 준수 버전의 필수 부분이거나(CPA842-\*\*\*\*\*+LB) 별도로 주문할 수 있습니다(CPA842-\*\*\*\*\*+ND).

### 7.1.3 실 교체

#### ⚠ 주의

#### 잔류 유체와 온도 상승으로 인한 부상 위험!

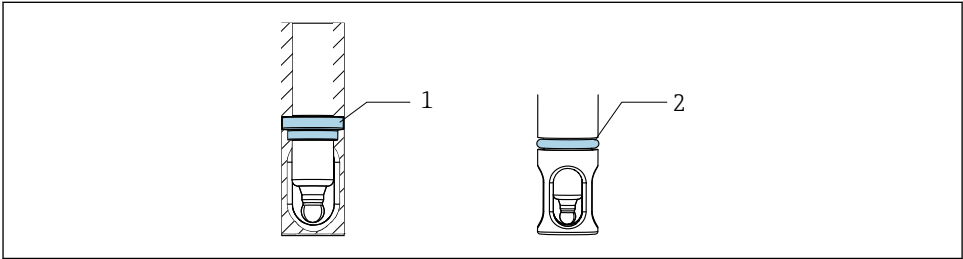
- ▶ 유체와 접촉한 부품을 취급할 때는 잔류 유체와 온도 상승으로부터 보호하십시오.
- ▶ 보안경과 안전 장갑을 착용하십시오.

#### 준비

어셈블리에서 실을 교체하려면 프로세스를 중단하고 어셈블리를 완전히 제거해야 합니다.

1. 프로세스를 중단하십시오. 잔류 유체, 잔류 압력 및 온도 상승에 주의하십시오.
2. 센서를 제거하십시오.
3. 프로세스 연결부에서 어셈블리를 완전히 분리하십시오.
4. 어셈블리를 세척하십시오.

#### 실 교체



A0034679

#### 6 실 위치

- 1 어셈블리의 몰드 실(EPDM, FKM, FFKM) 또는 O링(실리콘)
- 2 프로세스 연결 버전용 O링(DN25 표준, DN25 B, 및 Braun 포트)

1. 표시된 실을 교체하십시오. O링 피커를 사용하십시오.
2. 실을 윤활하십시오. EPDM, FKM 및 FFKM의 경우 식품 등급 그리스를 사용하십시오 (예: Klüber Paraliq GTE 703).
3. 어셈블리에 센서를 설치하십시오.
4. 프로세스에 어셈블리를 설치하십시오.
5. 프로세스를 다시 시작하십시오.



실이 고온에서 센서에 달라붙는 것을 방지하려면 실을 위생 그리스로 윤활해야 합니다. 이렇게 하면 센서를 더욱 쉽게 제거할 수 있습니다. 그렇지 않으면 센서가 실에 달라붙어 제거 중에 파손될 위험이 있습니다(pH 유리 전극).



실의 수명은 재질과 프로세스에 따라 다릅니다.

- EPDM, FKM 및 FFKM = 600 CIP/SIP 사이클
- 실리콘 = 50 CIP/SIP 사이클

## 8 수리

### 8.1 일반 정보

- ▶ 안전하고 안정적인 계기 작동을 보장하려면 Endress+Hauser 예비 부품만 사용하십시오.

자세한 예비 부품 정보:

[www.endress.com/device-viewer](http://www.endress.com/device-viewer)

- ▶ 수리 후 계기가 완전하고 안전한 상태이며 올바르게 작동하는지 점검하십시오.

#### 8.1.1 손상 부품 교체



**잘못된 수리로 인한 위험이 있습니다!**

- ▶ 압력 안전을 저해하는 어셈블리의 손상은 **공인 수리 기사만** 수리할 수 있습니다.
- ▶ 수리 및 유지보수 작업을 수행한 후에는 항상 적절한 절차에 따라 어셈블리의 누출을 점검해야 합니다. 이후에는 어셈블리가 기술 정보의 사양을 다시 준수해야 합니다.
- ▶ 손상된 모든 다른 부품을 즉시 교체하십시오.

### 8.2 예비 부품

예비 부품 키트에 대한 상세 내용은 웹 자료인 '예비 부품 찾기 도구'를 찾아보십시오.

[www.endress.com/spareparts\\_consumables](http://www.endress.com/spareparts_consumables)



제품별 예비 부품은 "XPC0017" 예비 부품 주문 구조를 통해 주문할 수 있습니다.

### 8.3 반품

수리 또는 공장 교정이 필요한 경우 또는 잘못된 제품을 주문했거나 수령한 경우 제품을 반납해야 합니다. Endress+Hauser는 ISO 인증 기업이고 법적 규정을 준수하기 때문에 유체와 접촉한 모든 반품 제품을 취급할 때 특정 절차를 따를 의무가 있습니다.

신속하고 안전하며 전문적인 기기 반품을 위해

- ▶ 웹 사이트 [www.endress.com/support/return-material](http://www.endress.com/support/return-material)에서 기기 반품 절차 및 조건에 관한 정보를 확인하십시오.

### 8.4 폐기

- ▶ 지역 규정을 준수하십시오!


## 9 액세서리

다음은 이 문서가 발행되었을 당시에 사용 가능한 가장 중요한 액세서리입니다.

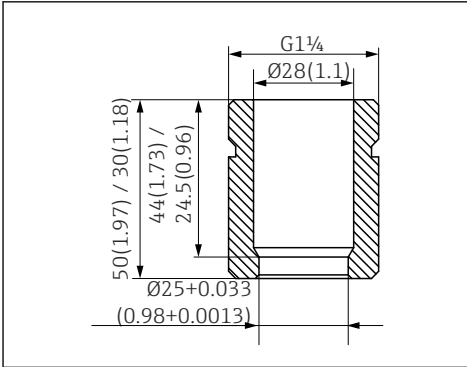
- ▶ 여기에 없는 액세서리는 서비스 부서나 세일즈 센터로 문의하십시오.

액세서리에 대한 상세 내용은 웹 자료인 '예비 부품 찾기 도구'를 찾아보십시오.


[www.endress.com/spareparts\\_consumables](http://www.endress.com/spareparts_consumables)

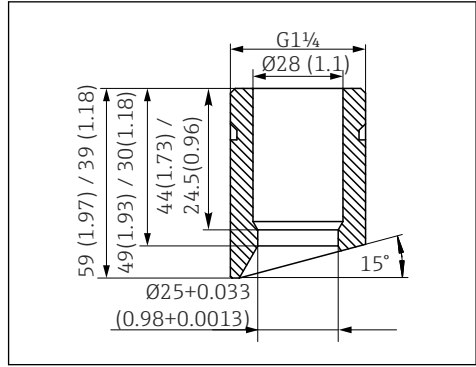
 제품별 액세서리는 CPA842의 주문 구성과 예비 부품 주문 구성 "XPC0017"을 통해 주문할 수 있습니다.

## 9.1 설치 액세서리




A0034484

 7 용접 소켓, 직선, mm (in)



A0034483

 8 용접 소켓, 각짐, mm (in)

### 안전 용접 소켓 DN25 (B. Braun)

- 직선, 스테인리스강 1.4435, L=50
- CPA842-\*\*\*\*\*AB+PL

### 안전 용접 소켓 DN25 (B. Braun)

- 각짐, 스테인리스강 1.4435, L=50/60
- CPA842-\*\*\*\*\*AB+PM

### 안전 용접 소켓 DN25 (표준)

- 직선, 스테인리스강 1.4435, L=30
- CPA842-\*\*\*\*\*AA+PI

### 안전 용접 소켓 DN25 (표준)

- 각짐, 스테인리스강 1.4435, L=30/40
- CPA842-\*\*\*\*\*AA+PK

### 더미 플러그

- 더미 플러그 G1 1/4 DN25 (표준), 316L, FKM-FDA  
CPA842-\*\*\*\*\*AA+PN
- 더미 플러그 G1 1/4 DN25 (B. Braun), 316L, FKM-FDA  
CPA842-\*\*\*\*\*AB+PO

### 보호 커버

센서 케이블용 밴드 가드, PP 전도성

### 센서

- 센서 더미 120mm, 316L, Ra=0.38
- CPA842-\*\*\*\*\*+PQ

## 그리스

- Klüber Paraliq GTE 703 그리스 (60g)
- CPA842-\*\*\*\*\*+R8

## 9.2 씰

- 키트, 씰, 유체에 닿음, EPDM
- 키트, 씰, 유체에 닿음, FKM
- 키트, FKM 씰, DN25 G1 1/4, 유체에 닿는 부품
- 키트, FFKM 씰, G1 1/4 제외, 유체에 닿는 부품
- 키트, 실리콘 씰(O링)

## 9.3 센서(선택)

### Memosens CPS61E

- 생명과학 및 식품산업의 바이오리액터용 pH 센서
- Memosens 2.0 기술이 적용된 디지털 센서
- 제품 페이지의 Product Configurator: [www.endress.com/cps61e](http://www.endress.com/cps61e)



기술 정보 TI01566C

### Memosens CPS11E

- 프로세스 및 환경 엔지니어링 관련 기본 작업용 pH 센서
- Memosens 2.0 기술이 적용된 디지털 센서
- 제품 페이지의 Product Configurator: [www.endress.com/cps11e](http://www.endress.com/cps11e)



기술 정보 TI01493C

### Memosens CPS12E

- 프로세스 및 환경 엔지니어링 관련 기본 작업용 ORP 센서
- Memosens 2.0 기술이 적용된 디지털 센서
- 제품 페이지의 Product Configurator: [www.endress.com/cps12e](http://www.endress.com/cps12e)



기술 정보 TI01494C

### Memosens CPS41E

- 프로세스 기술용 pH 센서
- 세라믹 정선과 KCl 전해액 사용
- Memosens 2.0 기술이 적용된 디지털 센서
- 제품 페이지의 Product Configurator: [www.endress.com/cps41e](http://www.endress.com/cps41e)



기술 정보 TI01495C

### Memosens CPS76E

- 프로세스 기술용 pH/ORP 센서
- Memosens 2.0 기술이 적용된 디지털 센서
- 제품 페이지의 Product Configurator: [www.endress.com/cps76e](http://www.endress.com/cps76e)



기술 정보 TI01601C

**Memosens CPS16E**

- 프로세스 기술 및 환경 엔지니어링 관련 기본 작업용 pH/ORP 센서
- Memosens 2.0 기술이 적용된 디지털 센서
- 제품 페이지의 Product Configurator: [www.endress.com/cps16e](http://www.endress.com/cps16e)



기술 정보 TI01600C

**Memosens CPS96E**

- 오염이 심한 유체 및 부유 물질용 pH 센서
- Memosens 2.0 기술이 적용된 디지털 센서
- 제품 페이지의 Product Configurator: [www.endress.com/cps96e](http://www.endress.com/cps96e)



기술 정보 TI01602C

**Memosens CPS77D**

- pH 측정을 위한 살균 및 오토클레이브 가능 ISFET 센서
- 제품 페이지의 Product Configurator: [www.endress.com/cps77d](http://www.endress.com/cps77d)



기술 정보 TI01396

**Memosens COS81E**

- 여러 번의 멸균 사이클에 걸쳐 최대의 측정 안정성을 제공하는 위생 광학식 산소 센서
- Memosens 2.0 기술이 적용된 디지털 센서
- 제품 페이지의 Product Configurator: [www.endress.com/cos81e](http://www.endress.com/cos81e)



기술 정보 TI01558C

**Memosens COS22E**

- 여러 번의 멸균 사이클에 걸쳐 최대의 측정 안정성을 제공하는 위생 전류 측정식 산소 센서
- Memosens 2.0 기술이 적용된 디지털 센서
- 제품 페이지의 Product Configurator: [www.endress.com/cos22e](http://www.endress.com/cos22e)



기술 정보

**Memosens CLS82E**

- 위생 전도도 센서
- Memosens 2.0 기술이 적용된 디지털 센서
- 제품 페이지의 Product Configurator: [www.endress.com/cls82e](http://www.endress.com/cls82e)



기술 정보 TI01529C

**OUSBT66**

- 세포 성장 및 바이오매스 측정용 NIR 흡수 센서
- 제약 산업에 적합한 센서 버전
- 제품 페이지의 Product Configurator: [www.endress.com/ousbt66](http://www.endress.com/ousbt66)



OPL이 5 및 10 mm인 버전과 호환



기술 정보 TI00469C



## 10 기술 정보

### 10.1 환경

#### 10.1.1 외기 온도

-15~70 °C (5~158 °F)

#### 10.1.2 보관 온도

-15~70 °C (5~158 °F)

### 10.2 프로세스

#### 10.2.1 프로세스 온도

전극 사양에 주의하십시오.

-15 ~ 140 °C (+5 ~ 280 °F)

#### 10.2.2 프로세스 압력

전극 사양에 주의하십시오.

16 bar (232 psi) 최대 140 °C (284 °F)

#### 10.2.3 유량 속도

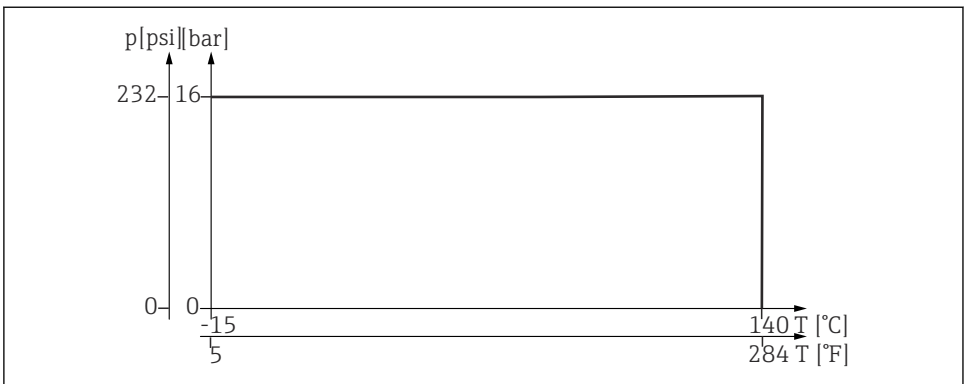
##### 주의

유량 속도가 지나치게 빠르면 센서가 손상되거나 파손될 수 있습니다.

▶ 설치된 센서의 사양에 유의하십시오.

캐비테이션을 방지하려면 프로세스의 유량 속도가 1 bar 및 20°C (68°F)에서 < 7.5 m/s (24.6 ft/s)여야 합니다.

#### 10.2.4 압력/온도 정격



A0044676

9 스테인리스강 1.4435 (AISI 316 L)의 온도 값

## 10.3 기계적 구조

### 10.3.1 치수

→  14

### 10.3.2 무게

프로세스 연결부가 AA ... AK인 어셈블리: 0.3 ~ 1.4 kg (0.7 ~ 3.1 lbs), 버전에 따라 다름

보호 커버: 약 0.2 kg (0.4 lbs)


### 10.3.3 재질

#### 유체 접촉

씰: EPDM 재질 몰드 씰, 21CFR 177.2600, USP Class VI에 따라 FDA 규정 준수  
FKM 재질 몰드 씰, 21CFR 177.2600, USP Class VI에 따라 FDA 규정 준수  
실리콘 재질 O링, 21CFR 177.2600, USP Class VI에 따라 FDA 규정 준수  
몰드 씰 FFKM, 21CFR 177.2600, USP Class V에 따라 FDA 규정 준수

어셈블리: 스테인리스강 1.4435 (AISI 316 L) (표면 거칠기  $Ra \leq 0.76 \mu\text{m}$  또는  $Ra \leq 0.38 \mu\text{m}$ 에서 사용 가능한 버전)

씰용 윤활제 Klüber Paraliq GTE703 USP87 Class VI, FDA 21CFR 178.3570, USDA-H1, NSF51, NSF61

 실리콘 씰이 있는 버전은 윤활하지 않습니다.

#### 유체 비접촉

설치 부품: BN2 (AISI 316L) 또는 1.4404 (AISI 316L)에 따른 스테인리스강 Stahl 1.4308

Pal 연결부: 1.4301

보호 커버: PP137 전도성

### 10.3.4 프로세스 연결부

→  8

# 표제어 색인

**ㄱ**

경고 ..... 4

교체

    손상 부품 ..... 21

    씰 ..... 20

기계적 구조 ..... 26

기술 인력 ..... 6

기술 정보 ..... 25

기호 ..... 4

**ㄴ**

누출 모니터링 ..... 19

**ㄹ**

명판 ..... 11

무게 ..... 26

**ㅁ**

반품 ..... 21

보관 온도 ..... 25

**ㄴ**

설치

    센서 ..... 17

    점검 ..... 17

    프로세스 설치 ..... 16

설치 조건 ..... 13

**ㅆ**

씰 ..... 20

**ㅇ**

안전 지침 ..... 6

압력/온도 정격 ..... 25

액세서리

    설치 액세서리 ..... 22

    센서 ..... 23

어셈블리

    설치 ..... 16

    설치 조건 ..... 13

    치수 ..... 14

    프로세스 연결부 ..... 8

예비 부품 ..... 21

외기 온도 ..... 25

용도 ..... 6

유지보수 ..... 18

입고 승인 ..... 11

**ㅈ**

작동 안전 ..... 6

작업자 요건 ..... 6

작업장 안전 ..... 6

재질 ..... 26

제조사 주소 ..... 12

제품 구성 ..... 11

제품 설명 ..... 7

제품 안전 ..... 7

제품 페이지 ..... 12

주문 코드 ..... 12

**ㅊ**

폐기 ..... 21

프로세스 압력 ..... 25

프로세스 온도 ..... 25



71555244

[www.addresses.endress.com](http://www.addresses.endress.com)

---