

Sicherheitshinweise **Liquiline CM82 und CM72**

Ergänzung zu:
BA01797C und BA01845C

Sicherheitshinweise für elektrische Betriebsmittel
im explosionsgefährdeten Bereich
JPN Ex ia IIC T4/T6 Ga



Liquiline CM82 und CM72

Ergänzung zu:
BA01797C und BA01845C

Inhaltsverzeichnis

Zugehörige Dokumentation	3
Ergänzende Dokumentation	3
Identifizierung	3
Herstelleradresse	4
Angewandte Normen	4
Sicherheitshinweise	4
Temperaturtabellen	5
Anschlusswerte	5
Anschlussschema	7

Zugehörige Dokumentation

Dieses Dokument ist fester Bestandteil den Betriebsanleitungen BA01797C und BA01845C

Bestimmungsgemäße Verwendung

Zur Verwendung in explosionsgefährdeten Bereichen (explosionsfähige Atmosphäre).

Liquiline Compact CM82 und CM72 sind Zweileiter-Messumformer zur Flüssigkeitsanalyse in allen Bereichen der Verfahrenstechnik.

Die Geräte sind für den Einsatz in folgenden Industrien bestimmt:

- Life Science
- Chemie
- Wasser und Abwasser
- Lebensmittel und Getränke
- Kraftwerke
- Weitere industrielle Anwendungen

Der Einsatz des Messumformers hängt stark vom eingesetzten Sensor ab.

Beachten Sie daher bitte die Hinweise zur "bestimmungsgemäßen Verwendung" in der Betriebsanleitung. Wird das Gerät zu einem anderen als dem beschriebenen Zweck verwendet, stellt dies eine Gefahr für die Sicherheit von Personen und des gesamten Messsystems dar und ist daher nicht zulässig.

Der Hersteller übernimmt keine Haftung für Schäden, die durch unsachgemäßen oder nicht bestimmungsgemäßen Gebrauch entstehen.

Ergänzende Dokumentation



Kompetenzbroschüre CP00021Z

- Explosionsschutz: Richtlinien und Grundlagen
- www.endress.com

Identifizierung

	Japan Ex
Zertifikatsnummer	CML 19JPN2116X
Schutzart	ia Ga ia Db
Kennzeichnung	Ex ia IIC T6/T4 Ga Ex ia IIIC T85°C/T135°C Db
Zertifizierstelle	Certification Management Limited (CML)

Für CM82 oder CM72 gelten ausschließlich die Zulassungen die auf dem Typenschild gekennzeichnet sind.

Typenschild

Das Gerät ist auf dem Außengehäuse gekennzeichnet. Das Typenschild enthält die folgenden Informationen:

- Name und Adresse des Herstellers und Logo des Herstellers
- Gerätetyp / Bestellcode
- Ex-Schutz Kennzeichnung nach den zutreffenden Normen
- Seriennummer, Produktionsjahr kodiert
- Zertifikats-Nr.
- Umgebungstemperaturbereich

Herstelleradresse Endress+Hauser Conducta GmbH+Co. KG
Dieselstraße 24
D-70839 Gerlingen

Angewandte Normen Alle angewandten Normen können den entsprechenden Bescheinigungen und Herstellererklärungen entnommen werden.

Sicherheitshinweise Das Produkt entspricht den Anforderungen der Verordnung über die Prüfung von Maschinen und anderen Geräten des Ministeriums für Gesundheit, Arbeit und Soziales in Japan.

Der Benutzer muss das gelb/schwarze Etikett (im Lieferumfang enthalten) neben dem installierten Sensor anbringen (z. B. am angeschlossenen Kabel).

Der Messumformer ist ein eigensicheres elektrisches Gerät, das geeignet ist für:

- Die Verwendung in Zone 0 mit Geräteschutzlevel Ga.
- Die Verwendung in Zone 21 mit Geräteschutzlevel Db. Eine eigensichere Spannungsversorgung nach Ex ia-Anforderungen ist zwingend erforderlich. Eigensichere Memosens-Sensoren können angeschlossen werden und können sich in Zone 0 befinden.

Bei Installation in der Zone 0/Zone 21 müssen die Messumformer CM82 und CM72 und deren Stecker gegen elektrostatische Aufladung geschützt werden.

Die Prozesstemperatur des Sensors hängt von seiner Temperaturklasse ab und kann vom Umgebungstemperaturbereich des CM82/CM72 abweichen. Die Entkopplung der Temperatur CM82/CM72 und der Prozesstemperatur muss durch geeignete Maßnahmen gewährleistet sein.

Die Installation, der Anschluss an die Spannungsversorgung, die Inbetriebnahme, die Inspektion, die Wartung und die Reparatur der Geräte muss von qualifiziertem Fachpersonal durchgeführt werden, das für Arbeiten an Ex-gerechten Geräten gemäß den geltenden Richtlinien,

z.B. IEC 60079-14, -17, -19 oder für Japan: JNIOOSH-TR-44, und gemäß dieser Betriebsanleitung, ausgebildet ist.

Zertifizierte Messumformer CM82/CM72 tragen einen roten Ring.

Es dürfen nur Sensoren angeschlossen werden, die für den Einsatz gemäß der Betriebsanleitung vorgesehen sind.

Geeignete Memosens-Sensoren, die in Zone 0 angeordnet werden können, tragen einen roten Ring.

Die Nennwerte der Eingangs- und Ausgangskreise sind einzuhalten.

Der Messumformer darf nur an eine geeignete Spannungsversorgung angeschlossen werden.

Wartungs- und Reparaturarbeiten dürfen nur von Servicepersonal oder speziell geschultem und autorisiertem Personal durchgeführt werden.

Der Messumformer hält die Anforderungen der Standard Reihe JNIOOSH-TR-46 ein, und ist geeignet für den Einsatz in explosionsgefährdeten Bereichen.

Temperaturtabellen

Die Messumformer CM82 und CM72 sind für den Betrieb in den folgenden Umgebungstemperaturbereichen geeignet:

Für EPL Ga:

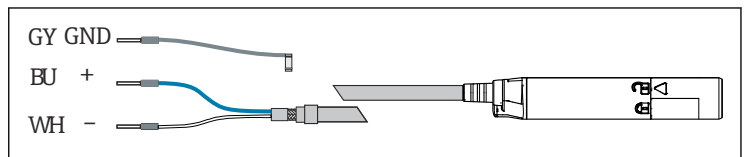
- Temperaturklasse T6: $-20^{\circ}\text{C} \leq T_a \leq 55^{\circ}\text{C}$ ($-4^{\circ}\text{F} \leq T_a \leq 131^{\circ}\text{F}$)
- Temperaturklasse T4: $-20^{\circ}\text{C} \leq T_a \leq 80^{\circ}\text{C}$ ($-4^{\circ}\text{F} \leq T_a \leq 176^{\circ}\text{F}$)

Für EPL Db:

- Temperaturklasse T85°C: $-20^{\circ}\text{C} \leq T_a \leq 55^{\circ}\text{C}$ ($-4^{\circ}\text{F} \leq T_a \leq 131^{\circ}\text{F}$)
- Temperaturklasse T135°C: $-20^{\circ}\text{C} \leq T_a \leq 80^{\circ}\text{C}$ ($-4^{\circ}\text{F} \leq T_a \leq 176^{\circ}\text{F}$)

Anschlusswerte

Ex-Spezifikation Stromausgang



A0040059

Stromausgänge: Drähte BU+, WH-

Eigensicherer Versorgungs- und Signalstromkreis (ia-Kreis)	
Max. Eingangsspannung U_i	30 V
Max. Eingangsstrom I_i	100 mA
Max. Eingangsleistung P_i	750 mW

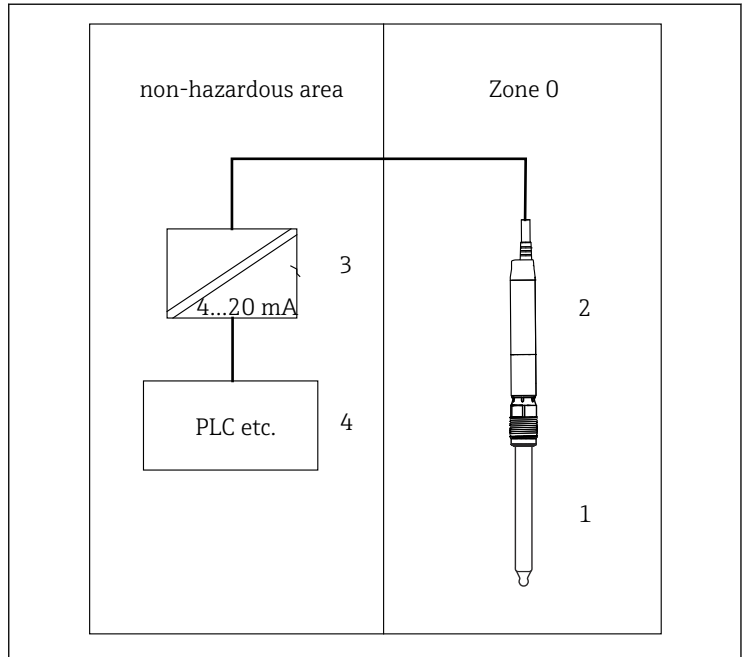
Eigensicherer Versorgungs- und Signalstromkreis (ia-Kreis)	
Max. interne Kapazität C_i	7 nF (inklusive 15 m (49 ft) Kabel)
Max. innere Induktivität L_i	20 μ H (inklusive 15 m (49 ft) Kabel)

Anschluss von Memosens-Sensoren

Memosens-Schnittstelle Eigensicherer Sensorstromkreis mit Schutzart Ex ia IIC	
Max. Ausgangsleistung P_o	105 mW
Zum Anschluss an zertifizierte Memosens-Sensoren mit Eingangsparameter P_i .	

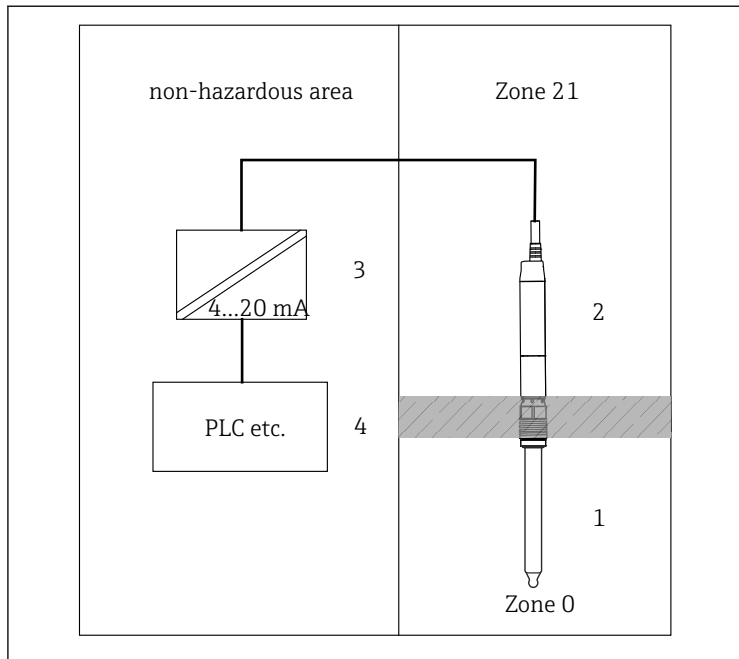
Die Memosens-Schnittstelle ermöglicht den Anschluss an zertifizierte Memosens-Sensoren. CM82/CM72 stellt eine galvanische Isolierung zu Memosens-Sensoren bereit. Die Isolationsspannung beträgt 500 V_{rms}. Die galvanische Trennung entspricht einer nichtstöranfälligen Trennung gemäß den Eigensicherheitsanforderungen.

Anschlusschema



A0040055

- 1 Installation im Ex-Bereich: CM82/CM72 und Sensor in explosiver Gasatmosphäre
- 2 Sensor mit geeigneter Ex-Schutzart
- 3 Messumformer Liquiline Kompakt CM82 oder CM72
- 4 Ex ia qualifizierter Versorgungs- und Signalkreis (4...20 mA), z.B. Aktive Barriere RN22 1N
- 5 Programmierbare Logiksteuerung etc.



2 Installation im Ex-Bereich: CM82/CM72 in explosiver Staubatmosphäre (Zone 21) und Sensor in explosiver Gasatmosphäre (Zone 0)

- 1 Sensor mit geeigneter Ex-Schutzart
- 2 Messumformer Liquiline Kompakt CM82 oder CM72
- 3 Ex ia qualifizierter Versorgungs- und Signalkreis (4...20 mA), z.B. Aktive Barriere RN221N
- 4 Programmierbare Logiksteuerung etc.



71544700

www.addresses.endress.com
