

Información técnica

Memosens CPL53E

Sensor de pH para mediciones de laboratorio y muestreo aleatorio



Digital con tecnología Memosens 2.0
Versátil sensor de pH con tiempo de respuesta muy rápido

Aplicación

Mediciones en aplicaciones estándar en el laboratorio

Ventajas

- Sensor compacto de pH Memosens de gel con cuerpo vítreo fácil de limpiar
- Junta de PTFE repelente de la suciedad
- Sensor de temperatura integrado NTC 30K para una compensación efectiva de la temperatura
- Adecuado para el uso con Liquline Mobile, Liquline To Go y Memobase Plus

Otras ventajas de la tecnología Memosens

- Seguridad máxima en el análisis gracias a la transmisión de señal inductiva sin contacto
- Seguridad de datos gracias a la transmisión de datos digital
- Muy fácil de usar como datos del sensor almacenados en el mismo

Funcionamiento y diseño del sistema

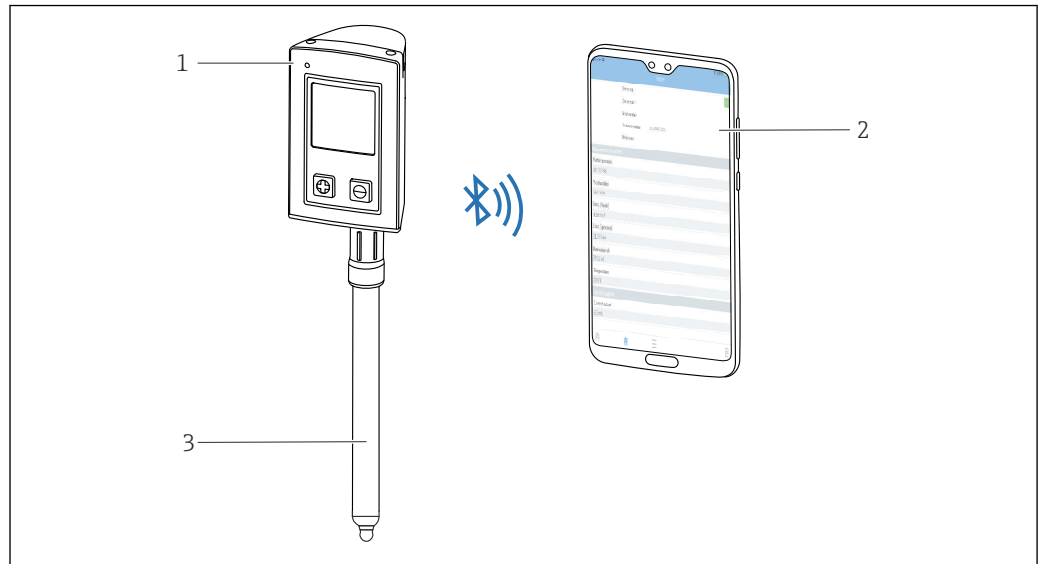
Principio de medición

Medición de pH

El valor de pH se usa como una unidad de medida del nivel de acidez o alcalinidad de un producto. El vidrio de la membrana del electrodo proporciona un potencial electroquímico que depende del valor de pH del producto. Este potencial se genera por la acumulación selectiva de iones H^+ sobre la capa externa de la membrana. En ese punto se forma como resultado una capa límite electroquímica con una diferencia de potencial eléctrico. Un sistema de referencia integrado de Ag/AgCl funciona como el electrodo de referencia requerido.

La tensión medida se convierte en el valor de pH correspondiente usando la ecuación de Nernst.

Sistema de medición



A0047843

1 Sistema de medición

1 Transmisor CML18

2 Smartphone con aplicación Smartblue (opcional)

3 Memosens CPL53E

Comunicación y procesamiento de datos

Comunicación con el equipo portátil

Los sensores digitales de laboratorio con tecnología Memosens siempre se deben conectar a un equipo portátil con tecnología Memosens, p. ej., CML18.

Los sensores digitales de laboratorio pueden guardar en el sensor datos del sistema de medición, incluidos los siguientes:

- Datos del fabricante
 - Número de serie
 - Código de pedido
 - Fecha de fabricación
- Datos de calibración
 - Fecha de calibración
 - Número de calibraciones
 - Número de serie del equipo portátil utilizado para llevar a cabo la última calibración o el último ajuste
- Datos de la aplicación
 - Rango de aplicación de temperatura
 - Rango de aplicación de pH
 - Fecha de la puesta en marcha inicial

Entrada

Variable medida

valor pH

Temperatura

Rango de medición	<ul style="list-style-type: none">■ Valor de pH: 0 ... 14 pH (rango de aplicación 1 ... 12 pH)■ Temperatura: -5 ... 100 °C (23 ... 212 °F) (rango de aplicación 0 ... 80 °C (32 ... 176 °F))
--------------------------	---

Características de funcionamiento

Sistema de referencia	Conductor de Ag/AgCl, electrolito intermedio: gel KCl, 3M, sin AgCl
------------------------------	---

Entorno

Rango de temperatura ambiente	AVISO ¡Riesgo de daños por congelación! ▶ No use el sensor a temperaturas por debajo de -15 °C (5 °F) .
--------------------------------------	--

Temperatura de almacenamiento	0 ... 50 °C (32 ... 122 °F) (sin congelación)
--------------------------------------	---

Grado de protección	IP 68 (columna de agua 10 m (33 ft), 25 °C (77 °F), 45 días, 1 M KCl)
----------------------------	---

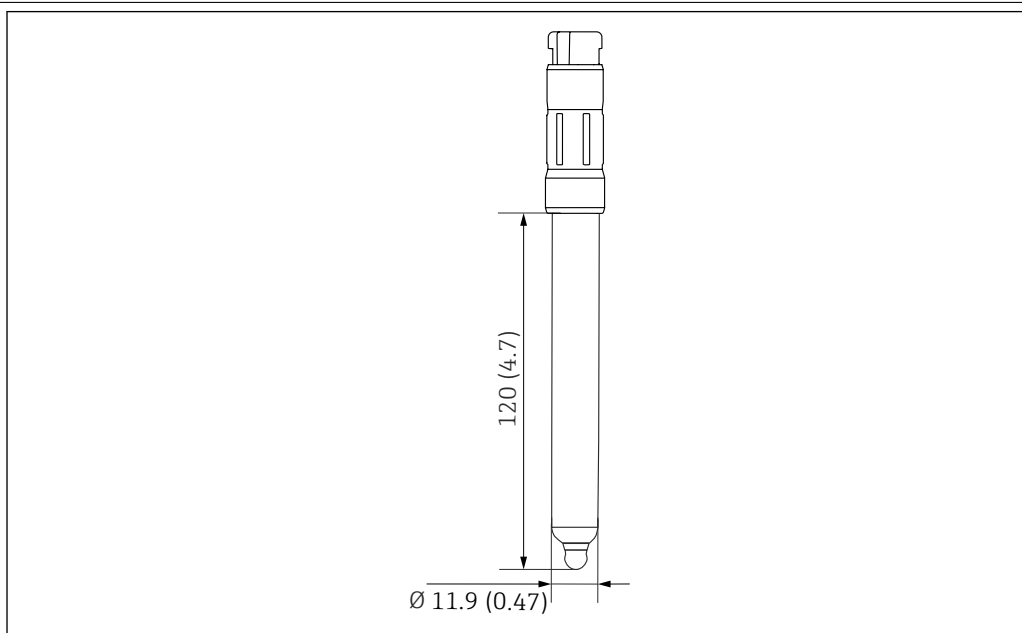
Compatibilidad electromagnética (EMC)	Emisión de interferencias e inmunidad a interferencias según EN 61326-1: 2013
--	---

Proceso

Rango de temperatura del proceso	0 ... 80 °C (32 ... 176 °F)
---	-----------------------------

Estructura mecánica

Diseño, medidas



2 Unidad física: mm (in)

A0047846

Peso 40 g (1,4 oz)

Materiales	Eje del sensor	Vidrio
	Conductor metálico	Ag/AgCl
	Placa de identificación	Cerámica de óxido metálico
	Unión	PTFE

Sensor de temperatura NTC 30K

Cabezal de conexión Cabezal de conexión Memosens de laboratorio para la transmisión de datos digital sin contacto

Conexiones a proceso Pg 13.5

Accesorios

Se enumeran a continuación los accesorios más importantes disponibles a la fecha de impresión del presente documento.

- ▶ Póngase en contacto con la Oficina de ventas o servicios de su zona para que le proporcionen información sobre accesorios no estén incluidos en esta lista.

Accesorios específicos del equipo

Cable de datos CYK10 para Memosens

- Para sensores digitales con tecnología Memosens
- Product Configurator en la página de productos: www.endress.com/cyk10



Información técnica TI00118C

Cable de laboratorio CYK20 Memosens

- Para sensores digitales con tecnología Memosens
- Product Configurator en la página de productos: www.endress.com/cyk20

Liquiline Mobile CML18

- Equipo portátil multiparamétrico para laboratorio y campo
- Transmisor fiable con indicador y conexión con aplicaciones de dispositivo móvil
- Product Configurator en la página web del producto: www.es.endress.com/CML18



Manual de instrucciones BA02002C

Memobase Plus CYZ71D

- Software PC como soporte para la calibración en el laboratorio
- Visualización y documentación para gestión de sensores
- Calibraciones del sensor guardadas en la base de datos
- Product Configurator de la página de productos: www.es.endress.com/cyz71d



Información técnica TI00502C

Soluciones amortiguadoras de alta calidad de Endress+Hauser - CPY20

Las soluciones amortiguadoras secundarias han sido calibradas utilizando material de referencia primario del PTB (Instituto físico técnico alemán) o a material de referencia estándar del NIST (National Institute of Standards and Technology) en conformidad con DIN 19266 por un laboratorio acreditado por el DAkkS (Agencia de acreditación alemana) según DIN 17025.

Product Configurator de la página de productos: www.endress.com/cpy20



www.addresses.endress.com
