

# Karta katalogowa

## Proline Prowirl F 200

Przepływomierz wirowy



Uniwersalny przepływomierz z funkcją detekcji pary mokrej, o najwyższej dokładności pomiaru

### Zastosowanie

- Preferowana metoda pomiaru przepływu pary mokrej/nasyconej i przegrzanej, cieczy i gazów (również kriogenicznych)
- Możliwość zastosowania w różnorodnych aplikacjach, optymalnym przeznaczeniem są pomiary przepływu pary wodnej

### Podstawowe właściwości przepływomierza

- Funkcja detekcji pary mokrej dla średnic DN 25...300 (1...12")
- Możliwość ustawiania czujnika ciśnienia w dowolnej pozycji
- Rurka syfonowa do pomiaru ciśnienia pary
- Moduł wyświetlacza z funkcją transmisji danych

- Trwała, dwukomorowa obudowa
- Gwarantowane bezpieczeństwo: międzynarodowe dopuszczenia (SIL, obszary zagrożone wybuchem)

[Kontynuacja ze strony tytułowej]

#### **Korzyści**

- Łatwe zarządzanie zużyciem energii – wbudowane czujniki temperatury i ciśnienia pary wodnej i gazów
- Niewielkie wymiary zabudowy – Kompensacja braku odcinków prostych rurociągu przed przepływomierzem
- Dla płynów o liczbie Reynoldsa minimum  $Re\ 10\ 000$  – liniowa charakterystyka niepewności pomiaru czujnika
- Stabilność długoterminowa – trwała konstrukcja czujnika: zerowy dryft
- Wygodne połączenie elektryczne - oddzielny przedział połączeniowy
- Bezpieczna obsługa za pomocą przycisków "Touch control" - brak konieczności otwierania obudowy, podświetlenie tła wyświetlacza
- Funkcje zaawansowanej autodiagnostyki i weryfikacji poprawności działania - Technologia Heartbeat






## Spis treści

<b>Informacje o niniejszym dokumencie</b> . . . . .	<b>4</b>	Kompatybilność elektromagnetyczna (EMC) . . . . .	55
Symbole . . . . .	4		
<b>Budowa i działanie układu pomiarowego</b> . . . . .	<b>5</b>	<b>Proces</b> . . . . .	<b>55</b>
Zasada pomiaru . . . . .	5	Zakres temperatury medium . . . . .	55
Układ pomiarowy . . . . .	9	Zależność ciśnienie-temperatura . . . . .	56
		Ciśnienie nominalne czujnika . . . . .	59
<b>Dane wejściowe</b> . . . . .	<b>10</b>	Dopuszczalne ciśnienie . . . . .	59
Zmienna mierzona . . . . .	10	Straty ciśnienia . . . . .	60
Zakres pomiarowy . . . . .	11	Izolacja termiczna . . . . .	60
Dynamika pomiaru . . . . .	16		
Sygnał wejściowy . . . . .	16	<b>Budowa mechaniczna</b> . . . . .	<b>61</b>
		Wymiary (układ SI) . . . . .	61
<b>Wielkości wyjściowe</b> . . . . .	<b>17</b>	Wymiary (amerykański układ jednostek) . . . . .	74
Sygnał wyjściowy . . . . .	17	Masa . . . . .	81
Sygnalizacja alarmu . . . . .	19	Materiały . . . . .	85
Obciążenie . . . . .	20	Kołnierze . . . . .	89
Podłączenie w strefie zagrożonej wybuchem . . . . .	21		
Wartość odcięcia niskich przepływów . . . . .	26	<b>Obsługa</b> . . . . .	<b>89</b>
Separacja galwaniczna . . . . .	26	Koncepcja obsługi . . . . .	89
Parametry komunikacji cyfrowej . . . . .	26	Języki obsługi . . . . .	90
		Obsługa lokalna . . . . .	90
<b>Zasilanie</b> . . . . .	<b>28</b>	Obsługa zdalna . . . . .	91
Przyporządkowanie zacisków . . . . .	28	Interfejs serwisowy . . . . .	93
Przyporządkowanie styków w złączach wtykowych . . . . .	32		
Napięcie zasilania . . . . .	32	<b>Certyfikaty i dopuszczenia</b> . . . . .	<b>93</b>
Pobór mocy . . . . .	33	Znak CE . . . . .	93
Pobór prądu . . . . .	33	Symbol zaznaczenia RCM . . . . .	93
Zanik napięcia zasilającego . . . . .	34	Dopuszczenie Ex . . . . .	93
Podłączenie elektryczne . . . . .	34	Bezpieczeństwo funkcjonalne . . . . .	96
Wyrównanie potencjałów . . . . .	39	Certyfikat HART . . . . .	96
Zaciski . . . . .	39	Certyfikat FOUNDATION Fieldbus . . . . .	96
Wprowadzenia przewodów . . . . .	39	Certyfikat PROFIBUS . . . . .	96
Parametry przewodów . . . . .	39	Dyrektywa ciśnieniowa (PED) . . . . .	96
Ochrona przeciwprzepięciowa . . . . .	41	Historia wersji . . . . .	96
		Inne normy i zalecenia . . . . .	96
<b>Parametry metrologiczne</b> . . . . .	<b>42</b>		
Warunki odniesienia . . . . .	42	<b>Kody zamówieniowe</b> . . . . .	<b>97</b>
Maksymalny błąd pomiaru . . . . .	42	Historia wersji produktu . . . . .	97
Powtarzalność . . . . .	45		
Czas odpowiedzi . . . . .	46	<b>Pakiety aplikacji</b> . . . . .	<b>97</b>
Wpływ temperatury otoczenia . . . . .	46	Funkcje diagnostyczne . . . . .	98
		Heartbeat Technology . . . . .	98
<b>Montaż</b> . . . . .	<b>47</b>	Detekcja pary mokrej . . . . .	98
Miejsce montażu . . . . .	47	Pomiar pary mokrej . . . . .	98
Pozycja pracy . . . . .	47		
Proste odcinki dolotowe i wylotowe . . . . .	49	<b>Akcesoria</b> . . . . .	<b>99</b>
Długość przewodów podłączeniowych . . . . .	51	Akcesoria stosowane w zależności od wersji urządzenia . . . . .	99
Montaż obudowy przetwornika . . . . .	52	Akcesoria do komunikacji . . . . .	100
Specjalne wskazówki montażowe . . . . .	52	Akcesoria do zdalnej konfiguracji, obsługi i diagnostyki . . . . .	101
		Komponenty systemowe . . . . .	102
<b>Środowisko</b> . . . . .	<b>53</b>		
Temperatura otoczenia . . . . .	53	<b>Dokumentacja uzupełniająca</b> . . . . .	<b>102</b>
Temperatura składowania . . . . .	54	Dokumentacja standardowa . . . . .	102
Klasa klimatyczna . . . . .	54	Dokumentacja uzupełniająca, zależnie od przyrządu . . . . .	103
Stopień ochrony . . . . .	54		
Odporność na wstrząsy i wibracje . . . . .	54	<b>Zastrzeżone znaki towarowe</b> . . . . .	<b>103</b>


## Informacje o niniejszym dokumencie

### Symbole









#### Symbole elektryczne

Symbol	Znaczenie
	Prąd stały
	Prąd zmienny
	Prąd stały lub zmienny
	<b>Zacisk uziemienia</b> Zacisk uziemiony, tj. z punktu widzenia użytkownika jest już uziemiony poprzez system uziemienia.
	<b>Przewód ochronny (PE)</b> Zacisk, który powinien być podłączony do uziemienia, zanim wykonane zostaną jakiegokolwiek inne podłączenia urządzenia.  Zaciski uziemienia znajdują się wewnątrz i na zewnątrz obudowy urządzenia: <ul style="list-style-type: none"> <li>▪ Wewnętrzny zacisk uziemienia: łączy przewód ochronny z siecią zasilającą.</li> <li>▪ Zewnętrzny zacisk uziemienia: łączy urządzenie z systemem uziemienia instalacji.</li> </ul>

#### Symbole typu komunikacji




Symbol	Znaczenie
	<b>Bezprzewodowa sieć lokalna (WLAN)</b> Komunikacja za pomocą bezprzewodowej sieci lokalnej.

#### Symbole oznaczające rodzaj informacji

Ikona	Znaczenie
	<b>Dopuszczalne</b> Dopuszczalne procedury, procesy lub czynności.
	<b>Zalecane</b> Zalecane procedury, procesy lub czynności.
	<b>Zabronione</b> Zabronione procedury, procesy lub czynności.
	<b>Wskazówka</b> Oznacza dodatkowe informacje.
	Odsyłacz do dokumentacji.
	Odsyłacz do strony.
	Odsyłacz do rysunku.
	Kontrola wzrokowa.

#### Symbole na rysunkach

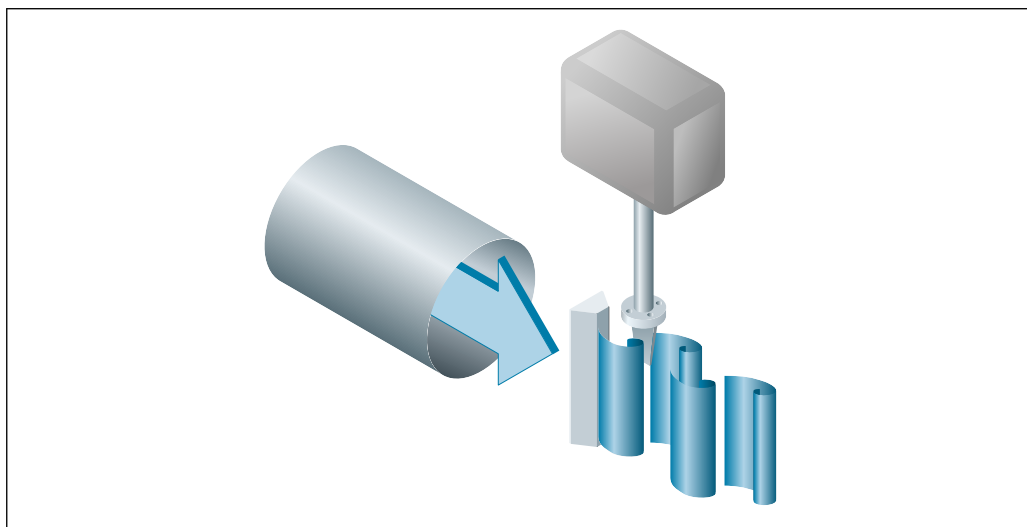
Symbol	Znaczenie
1, 2, 3, ...	Numery pozycji
<b>1</b> , <b>2</b> , <b>3</b> , ...	Kolejne kroki procedury
A, B, C, ...	Widoki
A-A, B-B, C-C, ...	Przekroje

Symbol	Znaczenie
	Strefa zagrożona wybuchem
	Strefa bezpieczna (niezagrożona wybuchem)
	Kierunek przepływu


## Budowa i działanie układu pomiarowego

### Zasada pomiaru

Zasada działania przepływomierzy wirowych bazuje na teorii *ścieżki wirowej Kármána*. Gdy płyn przepływa wokół przegrody, po obu jej stronach generowane są naprzemiennie zawirowania o przeciwnym kierunku. Zawirowania te powodują lokalne spadki ciśnienia. Powstałe w ten sposób wahania ciśnienia są rejestrowane przez czujnik i przekształcane na impulsy elektryczne. W obszarze dopuszczalnych parametrów pracy, odległości pomiędzy zawirowaniami są regularne. Przepływ objętościowy (strumień objętości) jest proporcjonalny do częstotliwości zawirowań.



A0033465

 1 Schemat zasady pomiaru

Współczynnik proporcjonalności K jest stałą określaną równaniem:

$$\text{Współczynnik K} = \frac{\text{Ilość impulsów}}{\text{Objętość jednostkowa [m}^3\text{]}}$$

A0003939-PL

W obszarze dopuszczalnych parametrów pracy współczynnik K zależy wyłącznie od geometrii czujnika pomiarowego. Dla płynów o liczbie Reynoldsa  $Re > 10\,000$  jest on:

- Niezależny od prędkości strugi ani od lepkości i gęstości medium
- Niezależny od typu medium mierzonego i jest jednakowy dla cieczy, gazów i pary

Pierwotny sygnał pomiarowy jest liniowo zależny od wartości przepływu. Współczynnik K określany jest jednorazowo podczas fabrycznej kalibracji przepływomierza. Jego wartość nie ulega zmianie przez cały okres eksploatacji przyrządu.

Przyrząd nie zawiera żadnych części ruchomych i nie wymaga konserwacji.

### Czujnik pojemnościowy

Czujnik pomiarowy przepływomierza wirowego ma decydujący wpływ na jakość pomiaru, jego dynamikę oraz trwałość i niezawodność przyrządu.

Odporność czujnika pojemnościowego DSC jest potwierdzona jest pozytywnymi wynikami testów:

- na uderzenia hydrauliczne
- na wibracje
- na szoki temperaturowe (do 150 K/s)

Przepływomierze Prowirl wykorzystują sprawdzoną technikę pomiarów pojemnościowych Endress+Hauser, zastosowaną w ponad 450 000 punktów pomiarowych na całym świecie. Mechaniczna konstrukcja i umiejscowienie czujnika sprawiają, że jest on wyjątkowo odporny na szoki temperaturowe oraz uderzenia hydrauliczne występujące w instalacjach parowych.

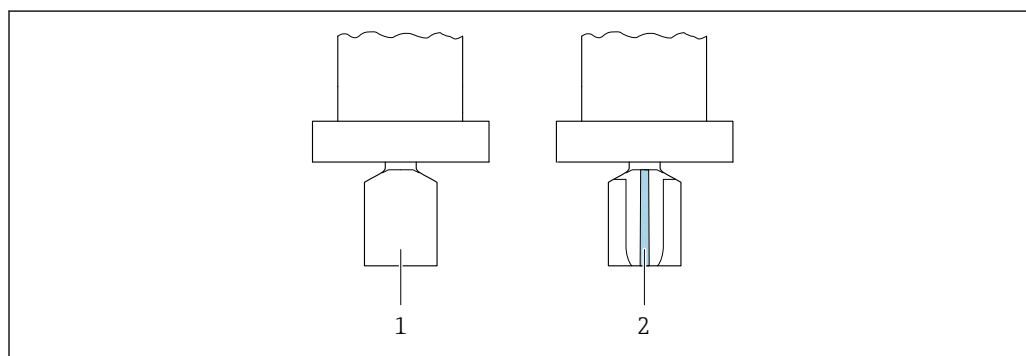
#### Pomiar temperatury

W pozycji kodu zam. "Pomiar; Mat. czujnika; Materiał rury" dostępna jest opcja "przepływ masowy..." (wbudowany pomiar temperatury). W tej wersji czujnika przyrząd jest wyposażony dodatkowo w czujnik temperatury medium.

Do pomiaru temperatury służą czujniki Pt 1000. Są one umieszczone w przegrodzie czujnika DSC a więc pozostają w bezpośrednim kontakcie z medium mierzonym.

Pozycja kodu zam. "Pomiar, Mat. czujnika; Materiał rury":

- Opcja AA "przepływ objętościowy; 316L; 316L"
- Opcja AB "przepływ objętościowy; Alloy C22; 316L"
- Opcja AC "przepływ objętościowy; Alloy C22; Alloy C22"
- Opcja BA "przepływ objętościowy wysokotemp.; 316L; 316L"
- Opcja BB "przepływ objętoś. wysokotemp; Alloy C22; 316L"
- Opcja CA "przepływ masowy; 316L; 316L (wbudowany pomiar temperatury)"
- Opcja CB "przepływ masowy; Alloy C22; 316L (wbudowany pomiar temperatury)"
- Opcja CC "przepływ masowy; Alloy C22; Alloy C22 (wbudowany pomiar temperatury)"



- 1 Pozycja kodu zam. "Pomiar, Mat. czujnika; Materiał rury", opcja "przepływ objętościowy" lub "przepływ objętościowy wysokotemp."
- 2 Pozycja kodu zam. "Pomiar, Mat. czujnika; Materiał rury", opcja "przepływ masowy"

#### Pomiar ciśnienia i temperatury

**i** W przypadku pozycji kodu zam. „Wersja czujnika; czujnik DSC; rura pomiarowa”, opcja DA „Przepływ masowy pary” i DB „Przepływ masowy gazów/cieczy”, należy przestrzegać następujących zaleceń:

- Dostępny tylko dla urządzeń pomiarowych obsługujących protokół komunikacyjny HART
- Czyszczenie bezolejowe lub beztłuszczowe nie jest możliwe

W pozycji kodu zam. "Pomiar; Mat. czujnika; Materiał rury" dostępne są m.in. opcje "przepływ masowy pary" oraz "przepływ masowy gazu/cieczy". W tej wersji czujnika przyrząd jest wyposażony dodatkowo w czujnik ciśnienia i temperatury medium.

Temperaturę mierzą czujniki temperatury Pt 1000. Są one umieszczone w przegrodzie czujnika DSC a więc pozostają w bezpośrednim kontakcie z medium mierzonym. Czujnik ciśnienia jest umieszczony bezpośrednio w korpusie czujnika, na wysokości przegrody. Położenie króćca poboru ciśnienia wybrano tak, aby ciśnienie i temperatura mogły być mierzone w tym samym miejscu. Umożliwia to dokładną kompensację wpływu ciśnienia i temperatury na gęstość i/ lub energię medium. Wartość zmierzona ciśnienia jest nieco niższa niż wartość ciśnienia w rurociągu. W związku z tym, przyrząd posiada wbudowaną funkcję korekcji ciśnienia do ciśnienia w rurociągu.

Pozycja kodu zam. „Pomiar, Mat. czujnika; Materiał rury”:

- Opcja DA „Przepływ masowy pary wodnej; 316L; 316L (wbudowany pomiar temperat./ciśnienia)”
- Opcja DB „Przepływ masowy gazów/cieczy (wbudowany pomiar temperat./ciśnienia); 316L; 316L”

### Dożywotnia kalibracja

Praktyka wskazuje, że współczynnik kalibracji charakteryzuje się wysoką stabilnością: jego wartość po ponownej kalibracji jest bardzo bliska wartości określonej podczas pierwszej kalibracji i mieści się w przedziale dokładności pomiarowej przyrządu. Dotyczy to zmierzonych wartości przepływu objętościowego, głównej zmiennej mierzonej przez przyrząd.

Przeprowadzone próby i symulacje wykazały, że gdy promień zaokrąglenia krawędzi przegrody jest mniejszy od 1 mm (0,04 in), nie ma to negatywnego wpływu na dokładność pomiarową przyrządu.

Jeśli promień zaokrąglenia krawędzi przegrody nigdy nie przekroczy 1 mm (0,04 in) i jeśli medium nie ma własności ściernych bądź korozyjnych (jak w przypadku większości aplikacji pomiarowych wody i pary):

- Współczynnik kalibracji nie zmienia się, więc dokładność pomiarowa przyrządu zostanie zachowana.
- Promienie zaokrąglenia krawędzi przegrody przyrządu poddawane kalibracji są mniejsze. Dlatego dopóki promień zaokrąglenia krawędzi przegrody wskutek zużycia eksploatacyjnego nie zwiększy się dodatkowo o 1 mm (0,04 in), dokładność pomiarowa przyrządu zostanie zachowana.

W związku z tym, w mediach niemających własności ściernych i korozyjnych, wartość współczynnika kalibracji dla przepływomierzy Prowirl nie ulega zmianie w całym okresie eksploatacji przyrządu.

### Korekcja prostoliniowych odcinków dolotowych

Funkcja korekcji długości prostoliniowego odcinka dolotowego umożliwia skrócenie niezbędnej długości prostoliniowego odcinka dolotowego przed przepływomierzem do minimum wynoszącego  $10 \times DN$ . Jeśli dostępna długość prostoliniowego odcinka dolotowego jest zbyt mała, przyrząd może korygować błąd pomiaru w zależności od rodzaju zaburzenia profilu przepływu przed przepływomierzem. Powoduje to dodatkowy błąd pomiaru rzędu  $\pm 0,5\%$  w.w.<sup>1)</sup>



**Funkcja korekcji prostoliniowych odcinków dolotowych** może być wykorzystana dla następujących ciśnień i średnic nominalnych:

DN 15 do 150 (½ do 6")

- EN (DIN)
- ASME B16.5, Schedule 40/80

**Korekcja prostoliniowych odcinków dolotowych** jest możliwa dla następujących elementów zakłócających przepływ:

- Pojedyncze kolano (90°)
- Podwójne kolanko (2 × kolanko 90°, przeciwległe)
- Podwójne kolanko 3D (2 × kolanko 90°, przeciwległe, nie w jednej płaszczyźnie)
- Zmniejszenie o jeden rozmiar średnicy nominalnej

 Należy uwzględnić dodatkowe odcinki dolotowe i wylotowe →  49

 Szczegółowe informacje dotyczące korekcji prostoliniowych odcinków dolotowych, patrz dokumentacja specjalna dla przyrządu

### Powietrze i gazy techniczne

Przepływomierz umożliwia użytkownikowi obliczenie gęstości i energii powietrza i gazów technicznych. Obliczenia są oparte na sprawdzonych znormalizowanych metodach obliczeniowych. Istnieje możliwość automatycznej kompensacji wpływu ciśnienia i temperatury za pomocą sygnału pomiarowego z czujnika zewnętrznego lub przez wprowadzenie wartości stałej.

Umożliwia to obliczenie strumienia ciepła, przepływu objętościowego normalizowanego i strumienia masy dla następujących mediów:

- Gaz jednoskładnikowy
- Mieszanina gazów
- Powietrze
- Gaz użytkownika

 Dodatkowe informacje dotyczące parametrów podano w instrukcji obsługi →  102

### Gaz ziemny

Przepływomierz umożliwia użytkownikowi obliczanie własności chemicznych gazu ziemnego (ciepło spalania, wartość opałowa). Obliczenia są oparte na sprawdzonych znormalizowanych metodach

1) w.w. = odczytu

obliczeniowych. Istnieje możliwość automatycznej kompensacji wpływu ciśnienia i temperatury za pomocą sygnału pomiarowego z czujnika zewnętrznego lub przez wprowadzenie wartości stałej.

Umożliwia to obliczenie strumienia ciepła, przepływu objętościowego normalizowanego i strumienia masy wg następujących standardowych metod:

Obliczenia parametrów energetycznych mogą być wykonane zgodnie z następującymi standardami:

- AGA5
- PN-EN ISO 6976
- GPA 2172

Obliczenia gęstości mogą być wykonane zgodnie z następującymi standardami:

- PN-EN ISO 12213-2 (AGA8-DC92)
- PN-EN ISO 12213-3
- AGA NX19
- AGA8 Gross 1
- SGERG 88



Dodatkowe informacje dotyczące parametrów podano w instrukcji obsługi. →  102



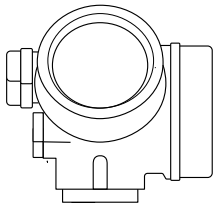
## Układ pomiarowy

Układ pomiarowy składa się z czujnika przepływu i przetwornika pomiarowego.

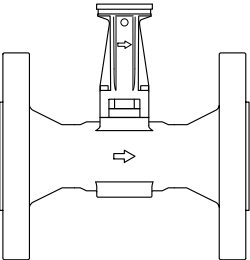
Dostępne są dwie wersje urządzenia:

- Kompaktowa - przetwornik i czujnik tworzą mechanicznie jedną całość.
- Rozdzielna - przetwornik jest montowany w innym miejscu niż czujnik przepływu.


### Przetwornik

<p><b>Proline 200</b></p>  <p>A0013471</p>	<p>Wersje i materiały:</p> <ul style="list-style-type: none"> <li>■ Kompaktowa lub rozdzielna, aluminium malowane proszkowo: Odlew aluminiowy AlSi10Mg malowany proszkowo</li> <li>■ Wersja kompaktowa lub rozdzielna, stal k.o.: W celu zapewnienia maksymalnej odporności na korozję: stal k.o. CF3M</li> </ul> <p>Konfiguracja:</p> <ul style="list-style-type: none"> <li>■ Za pomocą czterowierszowego wskaźnika z przyciskami lub za pomocą czterowierszowego podświetlanego wskaźnika lokalnego z przyciskami „touch control” i oprogramowania ze specjalnymi kreatorami konfiguracji („Make-it-run” wizards)</li> <li>■ Za pomocą oprogramowania narzędziowego (np. FieldCare)</li> </ul>
---	---

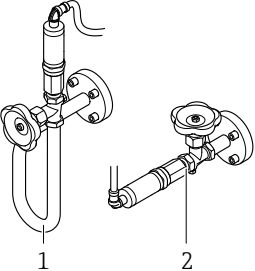
### Czujnik

<p><b>Prowirl F</b></p>  <p>A0034075</p>	<p>Wersja kołnierzowa:</p> <ul style="list-style-type: none"> <li>■ Średnice nominalne: DN 15...300 (½...12")</li> <li>■ Materiały: <ul style="list-style-type: none"> <li>■ Rury pomiarowe DN 15...300 (½...12"): Staliwo k.o. CF3M/1.4408</li> <li>DN 15...150 (½...6"): odlew ze stopu CX2MW podobnego do Alloy C22/2.4602</li> </ul> </li> <li>■ Przyłącza kołnierzowe DN 15...300 (½...12"): stal k.o. 1.4404/F316/F316L</li> <li>■ DN 15...150 (½...6"), klasa ciśnieniowa PN40/Class 300: odlew ze stopu CX2MW podobnego do Alloy C22/2.4602</li> </ul>
--	--

### Czujnik ciśnienia

 W przypadku pozycji kodu zam. „Wersja czujnika; czujnik DSC; rura pomiarowa”, opcja DA „Przepływ masowy pary” i DB „Przepływ masowy gazów/cieczy”, należy przestrzegać następujących zaleceń:

- Dostępny tylko dla urządzeń pomiarowych obsługujących protokół komunikacyjny HART
- Czyszczenie bezolejowe lub beztłuszczowe nie jest możliwe

 <p>1 2</p> <p>A0034080</p> <p>1 Opcja DA „Przepływ masowy pary” 2 Opcja DB „Przepływ masowy gazu/cieczy”</p>	<p>Wersje:</p> <p>Wbudowane czujniki ciśnienia</p> <ul style="list-style-type: none"> <li>■ Cella pomiarowa 2 bar</li> <li>■ Cella pomiarowa 4 bar</li> <li>■ Cella pomiarowa 10 bar</li> <li>■ Cella pomiarowa 40 bar</li> <li>■ Cella pomiarowa 100 bar</li> </ul> <p>Materiał</p> <ul style="list-style-type: none"> <li>■ Części wchodzące w kontakt z medium: <ul style="list-style-type: none"> <li>■ Przyłącze procesowe Stal k.o. 1.4404/316L</li> <li>■ Membrana Stal k.o. 1.4435/316L</li> </ul> </li> <li>■ Części niewchodzące w kontakt z medium: <ul style="list-style-type: none"> <li>Obudowa Stal k.o. 1.4404</li> </ul> </li> </ul>
--	---

## Dane wejściowe

### Zmienna mierzona

### Zmienne mierzone bezpośrednio

Pozycja kodu zam. „Wersja czujnika; czujnik DSC; rura pomiarowa”		
Opcja	Opis	Zmienna mierzona
AA	Przepływ objętościowy; 316L; 316L	Przepływ objętościowy
AB	Przepływ objętościowy; Alloy C22; 316L	
AC	Przepływ objętościowy; Alloy C22; Alloy C22	
BA	Przepływ objętościowy, wysokie temp.; 316L; 316L	
BB	Przepływ objętościowy, wysokie temp.; Alloy C22; 316L	

Pozycja kodu zam. „Wersja czujnika; czujnik DSC; rura pomiarowa”		
Opcja	Opis	Zmienna mierzona
CA	Przepływ masowy; 316L; 316L (wbudowany pomiar temperatury)	<ul style="list-style-type: none"> <li>■ Przepływ objętościowy</li> <li>■ Temperatura</li> </ul>
CB	Przepływ masowy; Alloy ; C22; 316L (wbudowany pomiar temperatury)	
CC	Przepływ masowy; Alloy C22; Alloy C22 (wbudowany pomiar temperatury)	

- i** W przypadku pozycji kodu zam. „Wersja czujnika; czujnik DSC; rura pomiarowa”, opcja DA „Przepływ masowy pary” i DB „Przepływ masowy gazów/cieczy”, należy przestrzegać następujących zaleceń:
- Dostępny tylko dla urządzeń pomiarowych obsługujących protokół komunikacyjny HART
  - Czyszczenie bezolejowe lub beztłuszczowe nie jest możliwe

Pozycja kodu zam. „Wersja czujnika; czujnik DSC; rura pomiarowa”		
Opcja	Opis	Zmienna mierzona
DA	Przepływ masowy pary; 316L; 316L (wbudowany pomiar temperatury/ciśnienia)	<ul style="list-style-type: none"> <li>■ Przepływ objętościowy</li> <li>■ Temperatura</li> <li>■ Ciśnienie</li> </ul>
DB	Przepływ masowy gazu/cieczy; 316L; 316L (wbudowany pomiar temperatury/ciśnienia),	

### Zmienne obliczane

Pozycja kodu zam. "Pomiar, Mat. czujnika; Materiał rury"		
Opcja	Opis	Zmienna obliczana
AA	przepływ objętościowy; 316L; 316L	W stałych warunkach procesu: <ul style="list-style-type: none"> <li>■ Przepływ masowy <sup>1)</sup></li> <li>■ Przepływ objętościowy normalizowany</li> </ul>
AB	przepływ objętościowy; Alloy C22; 316L	
AC	przepływ objętościowy; Alloy C22; Alloy C22	Sumaryczne wartości parametrów: <ul style="list-style-type: none"> <li>■ Przepływ objętościowy</li> <li>■ Przepływ masowy</li> <li>■ Przepływ objętościowy normalizowany</li> </ul>
BA	przepływ objętościowy wysokotemp.; 316L; 316L	
BB	przepływ objętoś. wysokotemp.; Alloy C22; 316L	

- 1) Do obliczenia przepływu masowego należy wprowadzić stałą wartość gęstości medium (menu **Ustawienia** → podmenu **Ustawienia zaawansowane** → podmenu **Kompensacja zewnętrzna** → parametr **Stała gęstość**).

Pozycja kodu zam. "Pomiar, Mat. czujnika; Materiał rury"		
Opcja	Opis	Zmienna obliczana
CA	przepływ masowy; 316L; 316L (wbudowany pomiar temperatury)	<ul style="list-style-type: none"> <li>■ Przepływ objętościowy normalizowany</li> <li>■ Przepływ masowy</li> <li>■ Obliczone ciśnienie pary nasyconej</li> <li>■ Strumień ciepła</li> <li>■ Różnica strumienia ciepła</li> <li>■ Objętość właściwa</li> <li>■ Stopień przegrzania</li> </ul>
CB	przepływ masowy; Alloy ; C22; 316L (wbudowany pomiar temperatury)	
CC	przepływ masowy; Alloy C22; Alloy C22 (wbudowany pomiar temperatury)	
DA	przepływ masowy pary; 316L; 316L (wbudowany pomiar temperat./ciśnienia)	
DB	przepływ masowy gazu/cieczy (wbudowany pomiar temperat./ciśnienia); Alloy 316L; 316L	

Pozycja kodu zam. "Pomiar; Mat. czujnika; Materiał rury", opcja "przepływ masowy (wbudowany pomiar temperatury)" w połączeniu z pozycją kodu zam. "Pakiet aplikacyjny"		
Opcja	Opis	Zmienna obliczana
EU	Pakiet aplikacyjny "pomiar pary mokrej"	<ul style="list-style-type: none"> <li>■ Jakość pary</li> <li>■ Całkowity przepływ masowy</li> <li>■ Przepływ masowy kondensatu</li> </ul>

#### Zakres pomiarowy

Zakres pomiarowy zależy od średnicy nominalnej przepływomierza, rodzaju medium i warunków otoczenia.



Niżej podane wartości to największe możliwe zakresy pomiarowe ( $Q_{\min}$ ... $Q_{\max}$ ) dla każdej średnicy nominalnej. W zależności od własności medium i warunków otoczenia, zakres pomiarowy może podlegać dalszym ograniczeniom. Dodatkowe ograniczenia mają zastosowanie dla dolnej i górnej wartości zakresu pomiarowego.

#### Zakresy pomiarowe przepływu w jednostkach SI

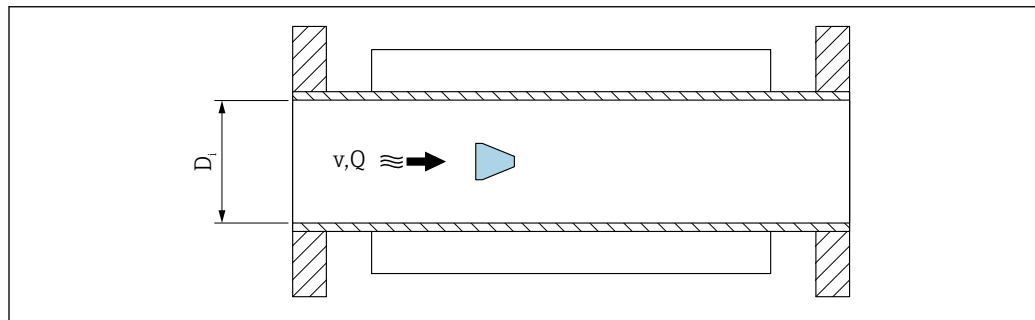
DN [mm]	Ciecze [m <sup>3</sup> /h]	Gazy/para wodna [m <sup>3</sup> /h]
15	0,076 ... 4,9	0,39 ... 25
25	0,23 ... 15	1,2 ... 130
40	0,57 ... 37	2,9 ... 310
50	0,96 ... 62	4,9 ... 820
80	2,2 ... 140	11 ... 1 800
100	3,7 ... 240	19 ... 3 200
150	8,5 ... 540	43 ... 7 300
200	15 ... 950	75 ... 13 000
250	23 ... 1 500	120 ... 20 000
300	33 ... 2 100	170 ... 28 000

#### Zakresy pomiarowe przepływu w amerykańskim układzie jednostek

DN [in]	Ciecze [ft <sup>3</sup> /min]	Gazy/para wodna [ft <sup>3</sup> /min]
½	0,045 ... 2,9	0,23 ... 15
1	0,14 ... 8,8	0,7 ... 74
1½	0,34 ... 22	1,7 ... 180
2	0,56 ... 36	2,9 ... 480
3	1,3 ... 81	6,4 ... 1 100

DN	Ciecze	Gazy/para wodna
[in]	[ft <sup>3</sup> /min]	[ft <sup>3</sup> /min]
4	2,2 ... 140	11 ... 1 900
6	5 ... 320	25 ... 4 300
8	8,7 ... 560	44 ... 7 500
10	14 ... 880	70 ... 12 000
12	19 ... 1 300	99 ... 17 000

### Prędkość przepływu



A003468

- $D_i$  Średnica wewnętrzna rury pomiarowej (odpowiada wymiarowi K → 61)  
 $v$  Prędkość medium w rurze pomiarowej  
 $Q$  Przepływ

**i** Średnica wewnętrzna rury pomiarowej  $D_i$  jest oznaczona na rysunkach jako wymiar K → 61.

Obliczenie prędkości przepływu:

$$v \text{ [m/s]} = \frac{4 \cdot Q \text{ [m}^3\text{/h]}}{\pi \cdot D_i \text{ [m]}^2} \cdot \frac{1}{3600 \text{ [s/h]}}$$

$$v \text{ [ft/s]} = \frac{4 \cdot Q \text{ [ft}^3\text{/min]}}{\pi \cdot D_i \text{ [ft]}^2} \cdot \frac{1}{60 \text{ [s/min]}}$$

A0034301

### Dolna wartość zakresu pomiarowego

Dolna wartość zakresu pomiarowego przepływomierza wirowego zależy od turbulentnego profilu przepływu, który występuje wtedy, gdy liczba Reynoldsa jest większa od 5 000. Liczba Reynoldsa jest wielkością bezwymiarową i wyraża stosunek sił bezwładności do sił lepkości dla danego medium. W przypadku przepływu przez rurociąg medium o liczbie Reynoldsa mniejszej od 5 000, regularne zawirowania płynu nie występują, co uniemożliwia pomiar natężenia przepływu.

Liczba Reynoldsa jest obliczana z następującego wzoru:

$$Re = \frac{4 \cdot Q \text{ [m}^3\text{/s]} \cdot \rho \text{ [kg/m}^3\text{]}}{\pi \cdot D_i \text{ [m]} \cdot \mu \text{ [Pa} \cdot \text{s]}}$$

$$Re = \frac{4 \cdot Q \text{ [ft}^3\text{/s]} \cdot \rho \text{ [lbm/ft}^3\text{]}}{\pi \cdot D_i \text{ [ft]} \cdot \mu \text{ [lbf} \cdot \text{s/ft}^2\text{]}}$$

A0034291

$Re$	Liczba Reynoldsa
$Q$	Przepływ
$D_i$	Średnica wewnętrzna rury pomiarowej (odpowiada wymiarowi $K \rightarrow$ 61)
$\mu$	Lepkość dynamiczna
$\rho$	Gęstość

Liczba Reynoldsa wynosząca 5 000, gęstość i lepkość płynu, oraz średnica nominalna rury służą do obliczenia odpowiedniego natężenia przepływu medium.

$$Q_{Re = 5000} [\text{m}^3/\text{h}] = \frac{5000 \cdot \pi \cdot D_i [\text{m}] \cdot \mu [\text{Pa} \cdot \text{s}]}{4 \cdot \rho [\text{kg}/\text{m}^3]} \cdot 3600 [\text{s}/\text{h}]$$

$$Q_{Re = 5000} [\text{ft}^3/\text{h}] = \frac{5000 \cdot \pi \cdot D_i [\text{ft}] \cdot \mu [\text{lb} \cdot \text{s}/\text{ft}^2]}{4 \cdot \rho [\text{lbm}/\text{ft}^3]} \cdot 60 [\text{s}/\text{min}]$$

A0034302

$Q_{Re = 5000}$	Natężenie przepływu zależy od liczby Reynoldsa
$D_i$	Średnica wewnętrzna rury pomiarowej (odpowiada wymiarowi $K \rightarrow$ 61)
$\mu$	Lepkość dynamiczna
$\rho$	Gęstość

Aby zachować minimalną niepewność oceny sygnału pomiarowego, sygnał ten musi mieć określoną minimalną amplitudę. W oparciu o amplitudę i średnicę nominalną, można obliczyć odpowiadającą im wartość przepływu. Minimalna amplituda sygnału zależy od ustawionej czułości czujnika (ów) DSC, jakości pary ( $x$ ) i przyspieszenia wibracji ( $a$ ). Wartość  $mf$  odpowiada najniższej możliwej do zmierzenia prędkości przepływu bez występowania wibracji (brak pary mokrej) przy gęstości  $1 \text{ kg}/\text{m}^3$  ( $0,0624 \text{ lbm}/\text{ft}^3$ ). Wartość  $mf$  można ustawić w zakresie od  $6 \dots 20 \text{ m/s}$  ( $1,8 \dots 6 \text{ ft/s}$ ) (ustawienie fabryczne  $12 \text{ m/s}$  ( $3,7 \text{ ft/s}$ )) z parametr **Czułość** (zakres wartości  $1 \dots 9$ , ustawienie fabryczne  $5$ ).

Najniższa prędkość przepływu, możliwa do zmierzenia w zależności od amplitudy sygnału  $v_{\text{AmpMin}}$ , jest obliczana w oparciu o parametr **Czułości** jakość pary ( $x$ ) lub przyspieszenie wibracji ( $a$ ).

$$v_{\text{AmpMin}} [\text{m}/\text{s}] = \max \left\{ \frac{mf [\text{m}/\text{s}]}{x^2} \cdot \sqrt{\frac{1 [\text{kg}/\text{m}^3]}{\rho [\text{kg}/\text{m}^3]}} \right.$$

$$v_{\text{AmpMin}} [\text{ft}/\text{s}] = \max \left\{ \frac{mf [\text{ft}/\text{s}]}{x^2} \cdot \sqrt{\frac{0.062 [\text{lb}/\text{ft}^3]}{\rho [\text{lb}/\text{ft}^3]}} \right.$$

A0034303

$v_{\text{AmpMin}}$	Minimalna możliwa do zmierzenia prędkość przepływu w zależności od amplitudy sygnału
$mf$	Czułość
$x$	Jakość pary
$\rho$	Gęstość

$$Q_{\text{AmpMin}} [\text{m}^3/\text{h}] = \frac{v_{\text{AmpMin}} [\text{m/s}] \cdot \pi \cdot D_i [\text{m}]^2}{4 \cdot \sqrt{\frac{\rho [\text{kg/m}^3]}{1 [\text{kg/m}^3]}}} \cdot 3600 [\text{s/h}]$$

$$Q_{\text{AmpMin}} [\text{ft}^3/\text{min}] = \frac{v_{\text{AmpMin}} [\text{ft/s}] \cdot \pi \cdot D_i [\text{ft}]^2}{4 \cdot \sqrt{\frac{\rho [\text{lbm/ft}^3]}{0.0624 [\text{lbm/ft}^3]}}} \cdot 60 [\text{s/min}]$$

A0034304

$Q_{\text{AmpMin}}$  Minimalne możliwe do zmierzenia natężenie przepływu w zależności od amplitudy sygnału

$v_{\text{AmpMin}}$  Minimalna możliwa do zmierzenia prędkość przepływu w zależności od amplitudy sygnału

$D_i$  Średnica wewnętrzna rury pomiarowej (odpowiada wymiarowi  $K \rightarrow$  61)

$\rho$  Gęstość

Efektywna dolna wartość zakresu pomiarowego  $Q_{\text{Low}}$  jest określona jako największa z trzech wartości:  $Q_{\text{min}}$ ,  $Q_{\text{Re} = 5000}$  i  $Q_{\text{AmpMin}}$ .

$$Q_{\text{Low}} [\text{m}^3/\text{h}] = \max \begin{cases} Q_{\text{min}} [\text{m}^3/\text{h}] \\ Q_{\text{Re} = 5000} [\text{m}^3/\text{h}] \\ Q_{\text{AmpMin}} [\text{m}^3/\text{h}] \end{cases}$$

$$Q_{\text{Low}} [\text{ft}^3/\text{min}] = \max \begin{cases} Q_{\text{min}} [\text{ft}^3/\text{min}] \\ Q_{\text{Re} = 5000} [\text{ft}^3/\text{min}] \\ Q_{\text{AmpMin}} [\text{ft}^3/\text{min}] \end{cases}$$


A0034313

$Q_{\text{Low}}$  Efektywna dolna wartość zakresu pomiarowego

$Q_{\text{min}}$  Minimalne możliwe do zmierzenia natężenie przepływu

$Q_{\text{Re} = 5000}$  Natężenie przepływu zależy od liczby Reynoldsa

$Q_{\text{AmpMin}}$  Minimalne możliwe do zmierzenia natężenie przepływu w zależności od amplitudy sygnału

 Do wykonania obliczeń dostępne jest oprogramowanie Applicator.

### Górna wartość zakresu pomiarowego

Aby zachować minimalną niepewność oceny sygnału pomiarowego, amplituda sygnału powinna być niższa od określonej wartości granicznej. Odpowiada ona maksymalnej dopuszczalnej wartości natężenia przepływu  $Q_{\text{AmpMax}}$ :

$$Q_{\text{AmpMax}} [\text{m}^3/\text{h}] = \frac{350 [\text{m/s}] \cdot \pi \cdot D_i [\text{m}]^2}{4 \cdot \sqrt{\frac{\rho [\text{kg/m}^3]}{1 [\text{kg/m}^3]}}} \cdot 3600 [\text{s/h}]$$

$$Q_{\text{AmpMax}} [\text{ft}^3/\text{min}] = \frac{1148 [\text{ft/s}] \cdot \pi \cdot D_i [\text{ft}]^2}{4 \cdot \sqrt{\frac{\rho [\text{lbm/ft}^3]}{0.0624 [\text{lbm/ft}^3]}}} \cdot 60 [\text{s/min}]$$

A0034316

$Q_{AmpMax}$  Maksymalne możliwe do zmierzenia natężenie przepływu w zależności od amplitudy sygnału

$D_i$  Średnica wewnętrzna rury pomiarowej (odpowiada wymiarowi  $K \rightarrow$  61)

$\rho$  Gęstość

W aplikacjach pomiarowych gazów obowiązuje dodatkowe ograniczenie dla górnej wartości zakresu, związane z liczbą Macha, która powinna być mniejsza od 0,3. Liczba Macha ( $Ma$ ) określa stosunek prędkości przepływu płynu  $v$  do prędkości dźwięku  $c$  w płynie.

$$Ma = \frac{v \text{ [m/s]}}{c \text{ [m/s]}}$$

$$Ma = \frac{v \text{ [ft/s]}}{c \text{ [ft/s]}}$$

A0034321

$Ma$  Liczba Macha

$v$  Prędkość przepływu

$c$  Prędkość dźwięku

Odpowiednie natężenie przepływu płynu można obliczyć w oparciu o średnicę nominalną rury pomiarowej.

$$Q_{Ma=0.3} \text{ [m}^3\text{/h]} = \frac{0.3 \cdot c \text{ [m/s]} \cdot \pi \cdot D_i \text{ [m]}^2}{4} \cdot 3600 \text{ [s/h]}$$

$$Q_{Ma=0.3} \text{ [ft}^3\text{/min]} = \frac{0.3 \cdot c \text{ [ft/s]} \cdot \pi \cdot D_i \text{ [ft]}^2}{4} \cdot 60 \text{ [s/min]}$$

A0034337

$Q_{Ma=0.3}$  Maksymalna górna wartość zakresu pomiarowego zależy od liczby Macha

$c$  Prędkość dźwięku

$D_i$  Średnica wewnętrzna rury pomiarowej (odpowiada wymiarowi  $K \rightarrow$  61)

$\rho$  Gęstość

Efektywna górna wartość zakresu pomiarowego  $Q_{High}$  jest określona jako najmniejsza z trzech wartości:  $Q_{max}$ ,  $Q_{AmpMax}$  i  $Q_{Ma=0.3}$ .

$$Q_{High} \text{ [m}^3\text{/h]} = \min \begin{cases} Q_{max} \text{ [m}^3\text{/h]} \\ Q_{AmpMax} \text{ [m}^3\text{/h]} \\ Q_{Ma=0.3} \text{ [m}^3\text{/h]} \end{cases}$$

$$Q_{High} \text{ [ft}^3\text{/min]} = \min \begin{cases} Q_{max} \text{ [ft}^3\text{/min]} \\ Q_{AmpMax} \text{ [ft}^3\text{/min]} \\ Q_{Ma=0.3} \text{ [ft}^3\text{/min]} \end{cases}$$

A0034338

$Q_{High}$  Efektywna górna wartość zakresu

$Q_{max}$  Maksymalne możliwe do zmierzenia natężenie przepływu

$Q_{AmpMax}$  Maksymalne możliwe do zmierzenia natężenie przepływu w zależności od amplitudy sygnału

$Q_{Ma = 0.3}$  Maksymalna górna wartość zakresu pomiarowego zależy od liczby Macha

W przypadku cieczy, maksymalna górna wartość zakresu pomiarowego może być także ograniczona przez występowanie kawitacji.



Do wykonania obliczeń dostępne jest oprogramowanie Applicator.

## Dynamika pomiaru

Wartość maksymalna (stosunek górnej do dolnej wartości zakresu pomiarowego), wynosząca typowo 49:1, może ulegać zmianie zależnie od warunków pracy

## Sygnal wejściowy

### Wejście prądowe

<b>Wejście prądowe</b>	4-20 mA (pasywne)
<b>Rozdzielczość</b>	1 $\mu$ A
<b>Spadek napięcia</b>	Typowo: 2,2 ... 3 V dla 3,6 ... 22 mA
<b>Napięcie maks.</b>	$\leq 35$ V
<b>Możliwe zmienne wejściowe</b>	<ul style="list-style-type: none"> <li>■ Ciśnienie</li> <li>■ Temperatura</li> <li>■ Gęstość</li> </ul>

### Zewnętrzne wartości mierzone

Celem zwiększenia dokładności niektórych wartości mierzonych lub obliczeń skorygowanego przepływu objętościowego gazów, system automatyki może w sposób ciągły zapisywać różne wartości pomiarowe w przyrządzie:

- Ciśnienie pracy w celu zwiększenia dokładności (Endress+Hauser zaleca stosowanie przetworników ciśnienia absolutnego, np. Cerabar M lub Cerabar S)
- Temperatura medium w celu zwiększenia dokładności (np. za pomocą przetwornika iTEMP)
- Gęstość odniesienia dla wyliczenia skorygowanego przepływu objętościowego



- W ofercie akcesoriów Endress+Hauser dostępne są różne przetworniki ciśnienia.
- W przypadku stosowania przetworników ciśnienia, instalując czujnik ciśnienia należy pamiętać o zachowaniu minimalnej długości prostych odcinków wylotowych → 51.

Jeżeli przyrząd pomiarowy nie posiada funkcji kompensacji wpływu ciśnienia lub temperatury<sup>2)</sup>, zalecane jest wczytanie zewnętrznych wartości pomiarowych ciśnienia, aby umożliwić obliczenie następujących zmiennych:

- Przepływ energii
- Przepływ masowy
- Skorygowany przepływ objętościowy

### Wbudowany pomiar ciśnienia i temperatury

Przyrząd ma możliwość bezpośredniej rejestracji zewnętrznych zmiennych, celem kompensacji ich wpływu na gęstość i energię.

Ta wersja przepływomierza oferuje następujące korzyści:

- Pomiar ciśnienia, temperatury i przepływu za pomocą przepływomierza wykonanego całkowicie w technologii dwuprzewodowej
- Maksymalna dokładność kompensacji gęstości i energii poprzez pomiar ciśnienia i temperatury w tym samym punkcie pomiarowym.
- Ciągłe monitorowanie ciśnienia i temperatury, umożliwiające wykorzystanie ich do funkcji zaawansowanej autodiagnostyki Heartbeat.
- Prosta weryfikacja dokładności pomiaru ciśnienia:
  - Zadawanie ciśnienia za pomocą zadajnika ciśnienia, a następnie wprowadzanie do przyrządu
  - Autokorekta błędów przez przyrząd w razie wystąpienia odchyłki
- Możliwość obliczenia ciśnienia w rurociągu.

2) Pozycja kodu zam. „Opcje czujnika”, opcje DA, DB



*Wejście prądowe*

Wartości pomiarowe są zapisywane w przyrządzie przez system sterowania poprzez wejście prądowe →  16.

*Protokół HART*

Wartości pomiarowe są zapisywane w przyrządzie przez system sterowania poprzez protokół HART. Przetwornik ciśnienia musi obsługiwać następujące funkcje:

- Protokół HART
- Tryb pakietowy (Burst mode)

*Komunikacja cyfrowa*

Wartości mierzone mogą być zapisywane przez system sterowania z wykorzystaniem następujących protokołów cyfrowych:

- FOUNDATION Fieldbus
- PROFIBUS PA



## Wielkości wyjściowe

### Sygnał wyjściowy

#### Wyjście prądowe

Wyjście prądowe 1	4-20 mA HART (pasywne)
Wyjście prądowe 2	4-20 mA (pasywne)
Rozdzielczość	< 1 $\mu$ A
Tłumienie	Ustawiane w zakresie: 0,0 ... 999,9 s
Możliwe zmienne mierzone	<ul style="list-style-type: none"> <li>■ Przepływ objętościowy</li> <li>■ Skorygowany przepływ objętościowy</li> <li>■ Przepływ masowy</li> <li>■ Prędkość przepływu</li> <li>■ Temperatura</li> <li>■ Ciśnienie</li> <li>■ Obliczone ciśnienie pary nasyconej</li> <li>■ Jakość pary</li> <li>■ Całkowity przepływ masowy</li> <li>■ Przepływ energii</li> <li>■ Różnica strumienia ciepła</li> </ul>

#### Wyjście binarne (PFS)

Funkcja	Może być skonfigurowane jako impulsowe, częstotliwościowe lub dwustanowe
Wersja	Pasywne, typu otwarty kolektor
Maksymalne wartości wyjściowe	<ul style="list-style-type: none"> <li>■ DC 35 V</li> <li>■ 50 mA</li> </ul>  Parametry połączeń iskrobezpiecznych →  21
Spadek napięcia	<ul style="list-style-type: none"> <li>■ Dla <math>\leq</math> 2 mA: 2 V</li> <li>■ Dla 10 mA: 8 V</li> </ul>
Prąd resztkowy	$\leq$ 0,05 mA
<b>Wyjście impulsowe</b>	
Szerokość impulsu	Ustawiana w zakresie: 5 ... 2.000 ms
Maksymalna częstotliwość impulsów	100 Impulse/s
Waga impulsu	Programowana

<b>Możliwe zmienne mierzone</b>	<ul style="list-style-type: none"> <li>▪ Przepływ masowy</li> <li>▪ Przepływ objętościowy</li> <li>▪ Skorygowany przepływ objętościowy</li> <li>▪ Całkowity przepływ masowy</li> <li>▪ Przepływ energii</li> <li>▪ Różnica strumienia ciepła</li> </ul>
<b>Wyjście częstotliwościowe</b>	
<b>Częstotliwość wyjściowa</b>	Ustawiana w zakresie: 0 ... 1 000 Hz
<b>Tłumienie</b>	Ustawiane w zakresie: 0 ... 999 s
<b>Stosunek przerwa/wypełnienie</b>	1:1
<b>Możliwe zmienne mierzone</b>	<ul style="list-style-type: none"> <li>▪ Przepływ objętościowy</li> <li>▪ Skorygowany przepływ objętościowy</li> <li>▪ Przepływ masowy</li> <li>▪ Prędkość przepływu</li> <li>▪ Temperatura</li> <li>▪ Obliczone ciśnienie pary nasyconej</li> <li>▪ Jakość pary</li> <li>▪ Całkowity przepływ masowy</li> <li>▪ Przepływ energii</li> <li>▪ Różnica strumienia ciepła</li> <li>▪ Ciśnienie</li> </ul>
<b>Wyjście dwustanowe</b>	
<b>Mechanizm przełączania</b>	Dwustanowy (stan przewodzenia i nieprzewodzenia)
<b>Opóźnienie przełączania</b>	Ustawiane w zakresie: 0 ... 100 s
<b>Ilość załączeń</b>	Nieograniczona
<b>Możliwe funkcje</b>	<ul style="list-style-type: none"> <li>▪ Wyłącz</li> <li>▪ Załącz</li> <li>▪ Klasa diagnostyczna</li> <li>▪ Wartość graniczna <ul style="list-style-type: none"> <li>▪ Przepływ objętościowy</li> <li>▪ Skorygowany przepływ objętościowy</li> <li>▪ Przepływ masowy</li> <li>▪ Prędkość przepływu</li> <li>▪ Temperatura</li> <li>▪ Obliczone ciśnienie pary nasyconej</li> <li>▪ Jakość pary</li> <li>▪ Całkowity przepływ masowy</li> <li>▪ Przepływ energii</li> <li>▪ Różnica strumienia ciepła</li> <li>▪ Ciśnienie</li> <li>▪ Liczba Reynoldsa</li> <li>▪ Licznik 1-3</li> </ul> </li> <li>▪ Status</li> <li>▪ Status odcięcia niskich przepływów</li> </ul>

**FOUNDATION Fieldbus**

<b>Wersja FOUNDATION Fieldbus</b>	H1, zgodnie z IEC 61158-2 (MBP), separacja galwaniczna
<b>Szybkość transmisji danych</b>	31,25 kbit/s
<b>Pobór prądu</b>	15 mA
<b>Dopuszczalny zakres napięcia zasilającego</b>	9 ... 32 V
<b>Złącze sieci obiektowej</b>	Z wbudowanym zabezpieczeniem przed odwrotną polaryzacją

## PROFIBUS PA

PROFIBUS PA	Zgodnie z EN 50170 Volume 2, IEC 61158-2 (MBP), separacja galwaniczna
Transmisja danych	31,25 kbit/s
Pobór prądu	16 mA
Dopuszczalny zakres napięcia zasilającego	9 ... 32 V
Złącze sieci obiektowej	Z wbudowanym zabezpieczeniem przed odwrotną polaryzacją

## Sygnalizacja alarmu

W zależności od typu interfejsu, informacja o usterce jest prezentowana w następujący sposób:

## Wyjście prądowe 4...20 mA

4...20 mA

Tryb obsługi błędu	Możliwość wyboru: <ul style="list-style-type: none"> <li>▪ 4 ... 20 mA zgodnie z zaleceniami NAMUR NE 43</li> <li>▪ 4 ... 20 mA zgodnie z US</li> <li>▪ Wartość min.: 3,59 mA</li> <li>▪ Wartość maks.: 22,5 mA</li> <li>▪ Wartość definiowana w zakresie: 3,59 ... 22,5 mA</li> <li>▪ Bieżąca wartość</li> <li>▪ Ostatnia poprawna wartość</li> </ul>
--------------------	--

## Wyjście binarne (PFS)

Wyjście impulsowe	
Tryb obsługi błędu	Brak impulsów
Wyjście częstotliwościowe	
Tryb obsługi błędu	Możliwość wyboru: <ul style="list-style-type: none"> <li>▪ Bieżąca wartość</li> <li>▪ 0 Hz</li> <li>▪ Wartość zdefiniowana: 0 ... 1 250 Hz</li> </ul>
Wyjście przełączające	
Tryb obsługi błędu	Możliwość wyboru: <ul style="list-style-type: none"> <li>▪ Stan bieżący</li> <li>▪ Otwarte</li> <li>▪ Zamknięte</li> </ul>

## Wersja FOUNDATION Fieldbus

Komunikaty o stanie i alarmach	Diagnostyka zgodnie ze specyfikacją FF-891
Prąd alarmowy FDE (Fault Disconnection Electronic)	0 mA

## Wersja PROFIBUS PA

Komunikaty o stanie i alarmach	Diagnostyka zgodnie ze specyfikacją PROFIBUS PA Profil 3.02
Prąd alarmowy FDE (Fault Disconnection Electronic)	0 mA

## Wskaźnik

<b>Komunikat tekstowy</b>	Z informacją o przyczynie i działaniach
<b>Podświetlenie tła</b>	Dodatkowo dla wersji z modulem wyświetlaczem SD03: czerwone podświetlenie tła sygnalizuje błąd przyrządu.



Sygnalizacja statusu zgodnie z NAMUR NE 107

## Interfejs/protokół

- Za pomocą komunikacji cyfrowej:
  - Protokół HART
  - FOUNDATION Fieldbus
  - PROFIBUS PA
- Poprzez interfejs serwisowy
  - Interfejs serwisowy CDI

<b>Komunikat tekstowy</b>	Z informacją o przyczynie i działaniach
---------------------------	---



Dodatkowe informacje dotyczące komunikacji cyfrowej → 91

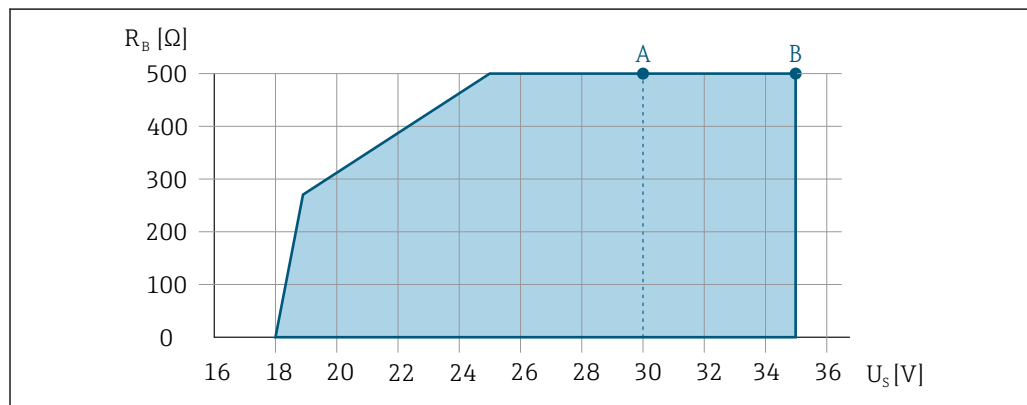
## Obciążenie

Obciążenie wyjścia prądowego: 0 ... 500 Ω w zależności od napięcia zasilającego zasilacza

## Obliczenie obciążenia maksymalnego

Aby zapewnić odpowiednie napięcie na zaciskach przyrządu, dla danego napięcia zasilającego zasilacza ( $U_S$ ), nie wolno przekroczyć maksymalnej wartości obciążenia ( $R_B$ ) powiększonej o wartość rezystancji przewodów. Zachować minimalne napięcie na zaciskach

- Dla  $U_S = 17,9 \dots 18,9 \text{ V}$ :  $R_B \leq (U_S - 17,9 \text{ V})$ ; 0,0036 A
- Dla  $U_S = 18,9 \dots 24 \text{ V}$ :  $R_B \leq (U_S - 13 \text{ V})$ ; 0,022 A
- Dla  $U_S = \geq 24 \text{ V}$ :  $R_B \leq 500 \Omega$



A0013563

- A Zakres roboczy dla pozycji kodu zam. "Wyjście; wejście", opcja A "4-20mA HART"/opcja B "4-20mA HART, impuls/częst./wyj. statusu" wersja Ex i oraz opcja C "4-20mA HART + 4-20mA analog"
- B Zakres roboczy dla pozycji kodu zam. "Wyjście; wejście", opcja A "4-20mA HART"/opcja B "4-20mA HART, impuls/częst./wyj. statusu" wersja dla stref niezagrożonych wybuchem oraz Ex d

## Przykład obliczenia

Napięcie zasilające zasilacza:  $U_S = 19 \text{ V}$

Maks. obciążenie:  $R_B \leq (19 \text{ V} - 13 \text{ V})$ ; 0,022 A = 273 Ω

## Podłączenie w strefie zagrożonej wybuchem

## Parametry bezpieczeństwa

Rodzaj budowy przeciwwybuchowej Ex d

Pozycja kodu zam. "Wyjście; wejście"	Typ wyjścia	Wartości bezpieczne
Opcja A	4-20mA HART	$U_{nom} = DC 35 V$ $U_{max} = 250 V$
Opcja B	4-20mA HART	$U_{nom} = DC 35 V$ $U_{max} = 250 V$
	Wyjście binarne (PFS)	$U_{nom} = DC 35 V$ $U_{max} = 250 V$ $P_{max} = 1 W^{1)}$
Opcja C	4-20mA HART	$U_{nom} = DC 30 V$ $U_{max} = 250 V$
	4-20mA	$U_{max} = 250 V$
Opcja D	4-20mA HART	$U_{nom} = DC 35 V$ $U_{max} = 250 V$
	Wyjście binarne (PFS)	$U_{nom} = DC 35 V$ $U_{max} = 250 V$ $P_{max} = 1 W^{1)}$
	Wejście analogowe 4-20 mA	$U_{nom} = DC 35 V$ $U_{max} = 250 V$
Opcja E	FOUNDATION Fieldbus	$U_{nom} = DC 32 V$ $U_{max} = 250 V$ $P_{max} = 0,88 W$
	Wyjście binarne (PFS)	$U_{nom} = DC 35 V$ $U_{max} = 250 V$ $P_{max} = 1 W^{1)}$
Opcja G	PROFIBUS PA	$U_{nom} = DC 32 V$ $U_{max} = 250 V$ $P_{max} = 0,88 W$
	Wyjście binarne (PFS)	$U_{nom} = DC 35 V$ $U_{max} = 250 V$ $P_{max} = 1 W^{1)}$

1) Maks. rezystancja wewnętrzna  $R_i = 760.5 \Omega$ 

Typ ochrony Ex ec Ex nA

Pozycja kodu zam „Wyjście”	Typ wyjścia	Parametry bezpieczeństwa
Opcja A	4-20 mA HART	$U_{nom} = DC 35 V$ $U_{max} = 250 V$
Opcja B	4-20 mA HART	$U_{nom} = DC 35 V$ $U_{max} = 250 V$
	Wyjście impulsowe/częstotliwościowe/ dwustanowe (PFS)	$U_{nom} = DC 35 V$ $U_{max} = 250 V$ $P_{max} = 1 W^{1)}$
Opcja C	4-20 mA HART	$U_{nom} = DC 30 V$ $U_{max} = 250 V$
	4-20 mA	$U_{max} = 250 V$
Opcja D	4-20 mA HART	$U_{nom} = DC 35 V$ $U_{max} = 250 V$
	Wyjście impulsowe/częstotliwościowe/ dwustanowe (PFS)	$U_{nom} = DC 35 V$ $U_{max} = 250 V$ $P_{max} = 1 W$
	Wejście analogowe 4-20 mA	$U_{nom} = DC 35 V$ $U_{max} = 250 V$

Pozycja kodu zam „Wyjście”	Typ wyjścia	Parametry bezpieczeństwa
Opcja E	FOUNDATION Fieldbus	$U_{nom} = DC 32 V$ $U_{max} = 250 V$ $P_{max} = 0,88 W$
	Wyjście impulsowe/częstotliwościowe/ dwustanowe (PFS)	$U_{nom} = DC 35 V$ $U_{max} = 250 V$ $P_{max} = 1 W$
Opcja G	PROFIBUS PA	$U_{nom} = DC 32 V$ $U_{max} = 250 V$ $P_{max} = 0,88 W$
	Wyjście impulsowe/częstotliwościowe/ dwustanowe (PFS)	$U_{nom} = DC 35 V$ $U_{max} = 250 V$ $P_{max} = 1 W$

1) Wewnętrzny obwód ograniczony przez  $R_i = 760.5 \Omega$

#### Rodzaj budowy przeciwwybuchowej XP

Pozycja kodu zam. "Wyjście; wejście"	Typ wyjścia	Wartości bezpieczne
Opcja A	4-20mA HART	$U_{nom} = DC 35 V$ $U_{max} = 250 V$
Opcja B	4-20mA HART	$U_{nom} = DC 35 V$ $U_{max} = 250 V$
	Wyjście binarne (PFS)	$U_{nom} = DC 35 V$ $U_{max} = 250 V$ $P_{max} = 1 W^{1)}$
Opcja C	4-20mA HART	$U_{nom} = DC 30 V$ $U_{max} = 250 V$
	4-20mA	
Opcja D	4-20mA HART	$U_{nom} = DC 35 V$ $U_{max} = 250 V$
	Wyjście binarne (PFS)	$U_{nom} = DC 35 V$ $U_{max} = 250 V$ $P_{max} = 1 W^{1)}$
	Wejście analogowe 4-20 mA	$U_{nom} = DC 35 V$ $U_{max} = 250 V$
Opcja E	FOUNDATION Fieldbus	$U_{nom} = DC 32 V$ $U_{max} = 250 V$ $P_{max} = 0,88 W$
	Wyjście binarne (PFS)	$U_{nom} = DC 35 V$ $U_{max} = 250 V$ $P_{max} = 1 W^{1)}$
Opcja G	PROFIBUS PA	$U_{nom} = DC 32 V$ $U_{max} = 250 V$ $P_{max} = 0,88 W$
	Wyjście binarne (PFS)	$U_{nom} = DC 35 V$ $U_{max} = 250 V$ $P_{max} = 1 W^{1)}$

1) Maks. rezystancja wewnętrzna  $R_i = 760.5 \Omega$

## Parametry podłączeń iskrobezpiecznych

Typ ochrony *Ex ia*

Pozycja kodu zam „Wyjście”	Typ wyjścia	Parametry podłączeń iskrobezpiecznych	
Opcja A	4-20 mA HART	$U_i = DC\ 30\ V$ $I_i = 300\ mA$ $P_i = 1\ W$ $L_i = 0\ \mu H$ $C_i = 5\ nF$	
Opcja B	4-20 mA HART	$U_i = DC\ 30\ V$ $I_i = 300\ mA$ $P_i = 1\ W$ $L_i = 0\ \mu H$ $C_i = 5\ nF$	
	Wyjście impulsowe/ częstotliwościowe/dwustanowe (PFS)	$U_i = DC\ 30\ V$ $I_i = 300\ mA$ $P_i = 1\ W$ $L_i = 0\ \mu H$ $C_i = 6\ nF$	
Opcja C	4-20 mA HART	$U_i = DC\ 30\ V$ $I_i = 300\ mA$ $P_i = 1\ W$ $L_i = 0\ \mu H$ $C_i = 30\ nF$	
	4-20 mA		
Opcja D	4-20 mA HART	$U_i = DC\ 30\ V$ $I_i = 300\ mA$ $P_i = 1\ W$ $L_i = 0\ \mu H$ $C_i = 5\ nF$	
	Wyjście impulsowe/ częstotliwościowe/dwustanowe (PFS)	$U_i = DC\ 30\ V$ $I_i = 300\ mA$ $P_i = 1\ W$ $L_i = 0\ \mu H$ $C_i = 6\ nF$	
	Wejście analogowe 4-20 mA	$U_i = DC\ 30\ V$ $I_i = 300\ mA$ $P_i = 1\ W$ $L_i = 0\ \mu H$ $C_i = 5\ nF$	
Opcja E	FOUNDATION Fieldbus	Wersja STANDARD $U_i = 30\ V$ $I_i = 300\ mA$ $P_i = 1,2\ W$ $L_i = 10\ \mu H$ $C_i = 5\ nF$	FISCO $U_i = 17,5\ V$ $I_i = 550\ mA$ $P_i = 5,5\ W$ $L_i = 10\ \mu H$ $C_i = 5\ nF$
	Wyjście impulsowe/ częstotliwościowe/dwustanowe (PFS)	$U_i = 30\ V$ $I_i = 300\ mA$ $P_i = 1\ W$ $L_i = 0\ \mu H$ $C_i = 6\ nF$	

Pozycja kodu zam „Wyjście”	Typ wyjścia	Parametry połączeń iskrobezpiecznych	
Opcja G	PROFIBUS PA	Wersja STANDARD U <sub>i</sub> = 30 V I <sub>i</sub> = 300 mA P <sub>i</sub> = 1,2 W L <sub>i</sub> = 10 μH C <sub>i</sub> = 5 nF	FISCO U <sub>i</sub> = 17,5 V I <sub>i</sub> = 550 mA P <sub>i</sub> = 5,5 W L <sub>i</sub> = 10 μH C <sub>i</sub> = 5 nF
	Wyjście impulsowe/ częstotliwościowe/dwustanowe (PFS)	U <sub>i</sub> = 30 V I <sub>i</sub> = 300 mA P <sub>i</sub> = 1 W L <sub>i</sub> = 0 μH C <sub>i</sub> = 6 nF	

## Typ ochrony Ex ic

Pozycja kodu zam „Wyjście”	Typ wyjścia	Parametry połączeń iskrobezpiecznych	
Opcja A	4-20 mA HART	U <sub>i</sub> = DC 35 V I <sub>i</sub> = nie dotyczy P <sub>i</sub> = 1 W L <sub>i</sub> = 0 μH C <sub>i</sub> = 5 nF	
Opcja B	4-20 mA HART	U <sub>i</sub> = DC 35 V I <sub>i</sub> = nie dotyczy P <sub>i</sub> = 1 W L <sub>i</sub> = 0 μH C <sub>i</sub> = 5 nF	
	Wyjście impulsowe/ częstotliwościowe/dwustanowe (PFS)	U <sub>i</sub> = DC 35 V I <sub>i</sub> = nie dotyczy P <sub>i</sub> = 1 W L <sub>i</sub> = 0 μH C <sub>i</sub> = 6 nF	
Opcja C	4-20 mA HART	U <sub>i</sub> = DC 30 V I <sub>i</sub> = nie dotyczy P <sub>i</sub> = 1 W L <sub>i</sub> = 0 μH C <sub>i</sub> = 30 nF	
	4-20 mA		
Opcja D	4-20 mA HART	U <sub>i</sub> = DC 35 V I <sub>i</sub> = nie dotyczy P <sub>i</sub> = 1 W L <sub>i</sub> = 0 μH C <sub>i</sub> = 5 nF	
	Wyjście impulsowe/ częstotliwościowe/dwustanowe (PFS)	U <sub>i</sub> = DC 35 V I <sub>i</sub> = nie dotyczy P <sub>i</sub> = 1 W L <sub>i</sub> = 0 μH C <sub>i</sub> = 6 nF	
	Wejście analogowe 4-20 mA	U <sub>i</sub> = DC 35 V I <sub>i</sub> = nie dotyczy P <sub>i</sub> = 1 W L <sub>i</sub> = 0 μH C <sub>i</sub> = 5 nF	



Pozycja kodu zam „Wyjście”	Typ wyjścia	Parametry podłączeń iskrobezpiecznych	
Opcja E	FOUNDATION Fieldbus	Wersja STANDARD $U_i = 32\text{ V}$ $I_i = 300\text{ mA}$ $P_i = \text{nie dotyczy}$ $L_i = 10\ \mu\text{H}$ $C_i = 5\text{ nF}$	FISCO $U_i = 17,5\text{ V}$ $I_i = \text{nie dotyczy}$ $P_i = \text{nie dotyczy}$ $L_i = 10\ \mu\text{H}$ $C_i = 5\text{ nF}$
	Wyjście impulsowe/ częstotliwościowe/dwustanowe (PFS)	$U_i = 35\text{ V}$ $I_i = 300\text{ mA}$ $P_i = 1\text{ W}$ $L_i = 0\ \mu\text{H}$ $C_i = 6\text{ nF}$	
Opcja G	PROFIBUS PA	Wersja STANDARD $U_i = 32\text{ V}$ $I_i = 300\text{ mA}$ $P_i = \text{nie dotyczy}$ $L_i = 10\ \mu\text{H}$ $C_i = 5\text{ nF}$	FISCO $U_i = 17,5\text{ V}$ $I_i = \text{nie dotyczy}$ $P_i = \text{nie dotyczy}$ $L_i = 10\ \mu\text{H}$ $C_i = 5\text{ nF}$
	Wyjście impulsowe/ częstotliwościowe/dwustanowe (PFS)	$U_i = 35\text{ V}$ $I_i = 300\text{ mA}$ $P_i = 1\text{ W}$ $L_i = 0\ \mu\text{H}$ $C_i = 6\text{ nF}$	

## Rodzaj budowy przeciwwybuchowej IS

Pozycja kodu zam. "Wyjście; wejście"	Typ wyjścia	Parametry iskrobezpieczne	
Opcja A	4-20mA HART	$U_i = \text{DC } 30\text{ V}$ $I_i = 300\text{ mA}$ $P_i = 1\text{ W}$ $L_i = 0\ \mu\text{H}$ $C_i = 5\text{ nF}$	
Opcja B	4-20mA HART	$U_i = \text{DC } 30\text{ V}$ $I_i = 300\text{ mA}$ $P_i = 1\text{ W}$ $L_i = 0\ \mu\text{H}$ $C_i = 5\text{ nF}$	
	Wyjście binarne (PFS)	$U_i = \text{DC } 30\text{ V}$ $I_i = 300\text{ mA}$ $P_i = 1\text{ W}$ $L_i = 0\ \mu\text{H}$ $C_i = 6\text{ nF}$	
Opcja C	4-20mA HART	$U_i = \text{DC } 30\text{ V}$ $I_i = 300\text{ mA}$ $P_i = 1\text{ W}$ $L_i = 0\ \mu\text{H}$ $C_i = 30\text{ nF}$	
	4-20mA		
Opcja D	4-20mA HART	$U_i = \text{DC } 30\text{ V}$ $I_i = 300\text{ mA}$ $P_i = 1\text{ W}$ $L_i = 0\ \mu\text{H}$ $C_i = 5\text{ nF}$	
	Wyjście binarne (PFS)	$U_i = \text{DC } 30\text{ V}$ $I_i = 300\text{ mA}$ $P_i = 1\text{ W}$ $L_i = 0\ \mu\text{H}$ $C_i = 6\text{ nF}$	

Pozycja kodu zam. "Wyjście; wejście"	Typ wyjścia	Parametry iskrobezpieczne	
	Wejście analogowe 4-20 mA	$U_i = DC 30 V$ $I_i = 300 mA$ $P_i = 1 W$ $L_i = 0 \mu H$ $C_i = 5 nF$	
Opcja E	FOUNDATION Fieldbus	Wersja STANDARD $U_i = 30 V$ $I_i = 300 mA$ $P_i = 1,2 W$ $L_i = 10 \mu H$ $C_i = 5 nF$	Parametry wg FISCO $U_i = 17,5 V$ $I_i = 550 mA$ $P_i = 5,5 W$ $L_i = 10 \mu H$ $C_i = 5 nF$
	Wyjście binarne (PFS)	$U_i = 30 V$ $I_i = 300 mA$ $P_i = 1 W$ $L_i = 0 \mu H$ $C_i = 6 nF$	
Opcja G	PROFIBUS PA	Wersja STANDARD $U_i = 30 V$ $I_i = 300 mA$ $P_i = 1,2 W$ $L_i = 10 \mu H$ $C_i = 5 nF$	Parametry wg FISCO $U_i = 17,5 V$ $I_i = 550 mA$ $P_i = 5,5 W$ $L_i = 10 \mu H$ $C_i = 5 nF$
	Wyjście binarne (PFS)	$U_i = 30 V$ $I_i = 300 mA$ $P_i = 1 W$ $L_i = 0 \mu H$ $C_i = 6 nF$	

**Wartość odcięcia niskich przepływów**

Punkt odcięcia (zerowania) pomiaru przy niskich przepływach (przepływy pełzające) są ustawiane fabrycznie i mogą być konfigurowane przez użytkownika.

**Separacja galwaniczna**


Wszystkie wyjścia są galwanicznie izolowane między sobą.

**Parametry komunikacji cyfrowej****HART**

<b>ID producenta</b>	0x11
<b>ID urządzenia</b>	0x0038
<b>Wersja protokołu HART</b>	7
<b>Pliki opisu urządzenia (DTM, DD)</b>	Informacje i pliki do pobrania ze strony: <a href="http://www.pl.endress.com">www.pl.endress.com</a>
<b>Obciążenie HART</b>	<ul style="list-style-type: none"> <li>▪ Min. 250 <math>\Omega</math></li> <li>▪ Maks. 500 <math>\Omega</math></li> </ul>
<b>Integracja z systemami automatyki</b>	Szczegółowe informacje dotyczące integracji z systemami automatyki, patrz instrukcja obsługi przyrządu. → 102 <ul style="list-style-type: none"> <li>▪ Zmienne mierzone przesyłane z wykorzystaniem protokołu HART</li> <li>▪ Tryb Burst</li> </ul>

**FOUNDATION Fieldbus**

<b>ID producenta</b>	0x452B48
<b>Numer identyfikacyjny</b>	0x1038
<b>Rewizja modelu</b>	2

Wersja pliku opisu urządzenia	Informacje i pliki do pobrania ze strony: <ul style="list-style-type: none"> <li>▪ <a href="http://www.pl.endress.com">www.pl.endress.com</a></li> <li>▪ <a href="http://www.fieldbus.org">www.fieldbus.org</a></li> </ul>
Wersja pliku CFF	
Zestaw testów kompatybilności (wersja ITK)	6.2.0
ITK Test Campaign Number	Informacje: <ul style="list-style-type: none"> <li>▪ <a href="http://www.pl.endress.com">www.pl.endress.com</a></li> <li>▪ <a href="http://www.fieldbus.org">www.fieldbus.org</a></li> </ul>
Obsługa funkcji Link Master (LM)	Tak
Wybór: "Link Master", "Basic Device"	Tak Ustawienie fabryczne: Basic Device
Adres węzła	Ustawienie fabryczne: 247 (0xF7)
Obsługiwane funkcje	Obsługiwane są następujące funkcje: <ul style="list-style-type: none"> <li>▪ Restart</li> <li>▪ Restart ENP</li> <li>▪ Diagnostyka</li> <li>▪ Odczyt zdarzeń</li> <li>▪ Odczyt danych trendu</li> </ul>
<b>Związki komunikacji wirtualnej (VCR)</b>	
Ilość VCR	44
Liczba obiektów linkujących w urządzeniu VFD	50
Liczba związków stałych	1
Liczba VCR klienckich	0
Liczba VCR serwerowych	10
Liczba VCR źródłowych	43
Liczba VCR typu Sink	0
Liczba VCR typu Subscriber	43
Liczba VCR typu Publisher	43
<b>Możliwości linkowania</b>	
Slot Time – okno czasowe do wyboru zarządcy komunikacji	4
Minimalna odległość czasowa między dwoma komunikatami	8
Maks. response delay – maksymalny czas dozwolony na żądanie odpowiedzi	Min. 5
Integracja z systemami sterowania i zarządzania aparaturą obiektową	Szczegółowe informacje dotyczące integracji z systemami automatyki, patrz instrukcja obsługi przyrządu. →  102 <ul style="list-style-type: none"> <li>▪ Cykliczna transmisja danych</li> <li>▪ Opis modułów</li> <li>▪ Czasy wykonania</li> <li>▪ Metody</li> </ul>

**PROFIBUS PA**

ID producenta	0x11
Numer identyfikacyjny	0x1564
Wersja profilu	3.02

<b>Pliki opisu urządzenia (GSD, DTM, DD)</b>	Informacje i pliki do pobrania ze strony: <ul style="list-style-type: none"> <li>▪ <a href="http://www.pl.endress.com">www.pl.endress.com</a></li> <li>▪ <a href="http://www.profibus.org">www.profibus.org</a></li> </ul>
<b>Obsługiwane funkcje</b>	<ul style="list-style-type: none"> <li>▪ Funkcja identyfikacji i serwisu Prosta identyfikacja przyrządu poprzez system sterowania i tabliczkę znamionową</li> <li>▪ Funkcja PROFIBUS upload/download Do dziesięciokrotnie szybszy odczyt i zapis parametrów za pomocą funkcji PROFIBUS Up-/Download</li> <li>▪ Zbiorczy komunikat stanu Proste i zrozumiałe informacje diagnostyczne dzięki podziałowi komunikatów diagnostycznych na kategorie</li> </ul>
<b>Konfiguracja adresu przyrządu</b>	<ul style="list-style-type: none"> <li>▪ Za pomocą mikroprzełączników DIP w module wejść/wyjść</li> <li>▪ Za pomocą wskaźnika</li> <li>▪ Za pomocą oprogramowania narzędziowego (n p. FieldCare)</li> </ul>
<b>Integracja z systemami sterowania i zarządzania aparaturą obiektową</b>	<p>Szczegółowe informacje dotyczące integracji z systemami automatyki, patrz instrukcja obsługi przyrządu. → 102</p> <ul style="list-style-type: none"> <li>▪ Cykliczna transmisja danych</li> <li>▪ Model blokowy</li> <li>▪ Opis modułów</li> </ul>

## Zasilanie

### Przyporządkowanie zacisków Przetwornik

#### Wersje podłączenia

<p>Maks. liczba zacisków Zaciski 1...6: Wersja bez wbudowanego ogranicznika przepięć</p>	<p>Maks. liczba zacisków dla pozycji kodu zam. "Akcesoria zamontowane", opcja NA "ochronnik przeciwprzepięciowy"</p> <ul style="list-style-type: none"> <li>▪ Zaciski 1...4: Wersja z wbudowanym ogranicznikiem przepięć</li> <li>▪ Zaciski 5...6: Wersja bez wbudowanego ogranicznika przepięć</li> </ul>
<p>1 Wyjście 1 (pasywne): obwód zasilania i obwód sygnałowy 2 Wyjście 2 (pasywne): obwód zasilania i obwód sygnałowy 3 Wejście (pasywne): obwód zasilania i obwód sygnałowy 4 Zacisk uziemienia dla ekranu przewodu sygnałowego</p>	

Pozycja kodu zam. "Wyjście; wejście"	Numery zacisków					
	Wyjście 1		Wyjście 2		Wejście	
	1 (+)	2 (-)	3 (+)	4 (-)	5 (+)	6 (-)
Opcja A	4-20 mA HART (pasywne)		-		-	
Opcja B <sup>1)</sup>	4-20 mA HART (pasywne)		Wyjście binarne (PFS) (pasywne)		-	
Opcja C <sup>1)</sup>	4-20 mA HART (pasywne)		4-20 mA analogowe (pasywne)		-	
Opcja D <sup>1) 2)</sup>	4-20 mA HART (pasywne)		Wyjście binarne (PFS) (pasywne)		Wejście prądowe 4-20 mA (pasywne)	


Pozycja kodu zam. "Wyjście; wejście"	Numery zacisków					
	Wyjście 1		Wyjście 2		Wejście	
	1 (+)	2 (-)	3 (+)	4 (-)	5 (+)	6 (-)
Opcja E <sup>1) 3)</sup>	Linia FOUNDATION Fieldbus		Wyjście binarne (PFS) (pasywne)		-	
Opcja G <sup>1) 4)</sup>	Linia PROFIBUS PA		Wyjście binarne (PFS) (pasywne)		-	

- 1) Wyjście 1 musi być zawsze wykorzystywane; wyjście 2 opcjonalnie.
- 2) Opcja D nie ma wbudowanego ogranicznika przepięć: zaciski 5 i 6 (wejście prądowe) nie są zabezpieczone przed przepięciem.
- 3) Złącze FOUNDATION Fieldbus z wbudowanym zabezpieczeniem przed odwrotną polaryzacją.
- 4) Złącze PROFIBUS PA z wbudowanym zabezpieczeniem przed odwrotną polaryzacją.

### Przewód łączący (wersja rozdzielna)

*Obudowa przetwornika, obudowa przedziału podłączeniowego czujnika*

W przypadku wersji rozdzielnej przetwornik jest montowany w innym miejscu niż czujnik przepływu i połączony z nim przewodem. Przewód łączy obudowę przedziału podłączeniowego czujnika z obudową przetwornika.

 Sposób podłączenia przewodów w przedziale podłączeniowym obudowy przetwornika zależy od dopuszczenia przyrządu i typu zastosowanego przewodu podłączeniowego.

Podłączenie wyłącznie za pomocą zacisków:

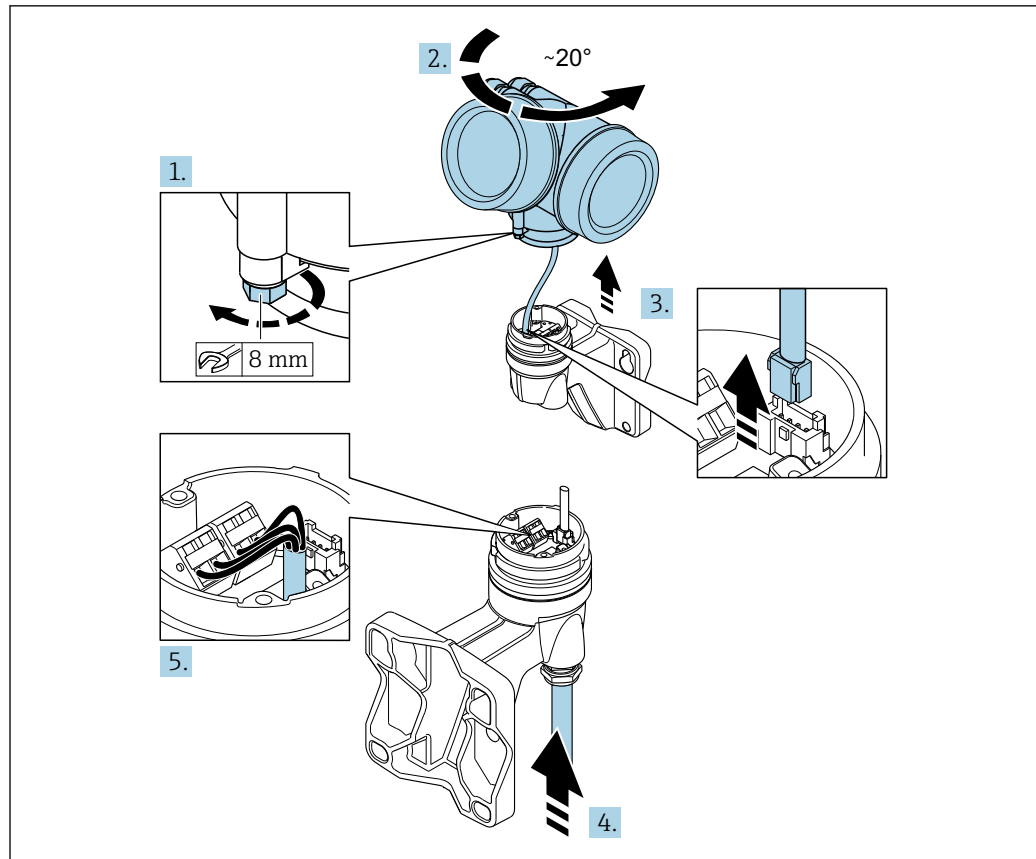
- Pozycja kodu zam. "Podłączenie elektryczne", opcje B, C, D
- Wersje z dopuszczeniem Ex nA, Ex ec, Ex tb i Div. 1
- Przewód wzmocniony
- Pozycja kodu zam. "Wersja czujnika; czujnik DSC; rura pomiarowa", opcja DA, DB

Podłączenie za pomocą złącza M12:

- Wszystkie pozostałe wersje dopuszczeń
- Standardowy przewód podłączeniowy

Zaciski są zawsze używane do podłączenia przewodu podłączeniowego w obudowie przedziału podłączeniowego czujnika (momenty dokręcania dla śrub dla uchwytu odciążającego przewód: 1,2 ... 1,7 Nm).

*Podłączenie za pomocą zacisków*



A0041608

1. Odkręcić zabezpieczenie pokrywy obudowy przetwornika.
2. Obrócić obudowę przetwornika w kierunku zgodnym z ruchem wskazówek zegara o ok. 20°.
3. **NOTYFIKACJA**

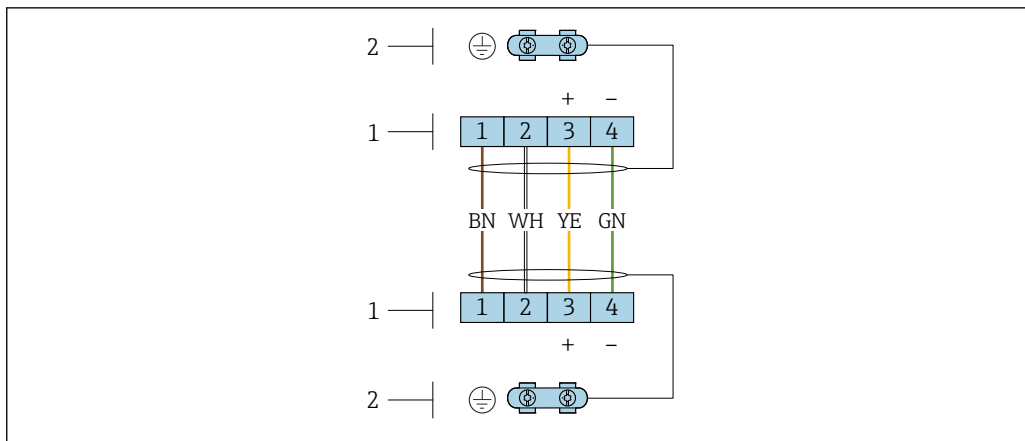
**Płytkę podłączeniową w obudowie naściennej jest połączona z płytką elektroniki przetwornika przewodem sygnałowym!**

- ▶ Podczas unoszenia obudowy przetwornika uważać na przewód sygnałowy!

Podnieść obudowę przetwornika, odłączyć przewód sygnałowy z płytki podłączeniowej uchwytu naściennego i zdjąć obudowę przetwornika.

4. Odkręcić dławik kablowy i włożyć przewód podłączeniowy (użyć krótszej, odizolowanej końcówki przewodu podłączeniowego).
5. Podłączyć przewód podłączeniowy → 2, 31 → 3, 31.
6. Ponowny montaż przetwornika wykonywać w kolejności odwrotnej do demontażu.
7. Dokładnie dokręcić dławik kablowy.

*Przewód podłączeniowy (standardowy, wzmocniony)*



A0033476

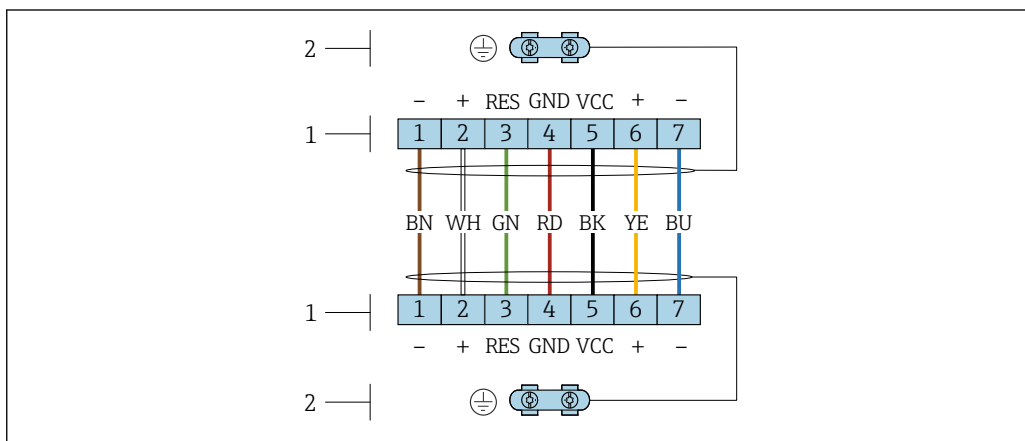
2 Zaciski przedziału podłączeniowego w uchwycie ściennym przetwornika i w obudowie przedziału podłączeniowego czujnika przepływu

- 1 Zaciski przewodu podłączeniowego
- 2 Uziemienie poprzez uchwyt odciążający przewodu

Nr zacisku	Funkcja	Kolor żyły przewodu podłączeniowego
1	Napięcie zasilania	Brązowy
2	Uziemienie	Biały
3	Linia RS485 (+)	Żółty
4	Linia RS485 (-)	Zielony

Przewód podłączeniowy (opcja "przepływ masowy wbudowany pomiar temperat./ciśnienia")

Pozycja kodu zam. "Pomiar; Mat. czujnika; Materiał rury", opcja DA, DB



A0034571

3 Zaciski przedziału podłączeniowego w uchwycie ściennym przetwornika i w obudowie przedziału podłączeniowego czujnika przepływu

- 1 Zaciski przewodu podłączeniowego
- 2 Uziemienie poprzez uchwyt odciążający przewodu

Nr zacisku	Funkcja	Kolor żyły przewodu podłączeniowego
1	Linia RS485 (-) DPC	Brązowy
2	Linia RS485 (+) DPC	Biały
3	Reset	Zielony

Nr zacisku	Funkcja	Kolor żyły przewodu podłączeniowego
4	Napięcie zasilania	Czerwony
5	Uziemienie	Żyła czarna
6	Linia RS485 (+)	Żółty
7	Linia RS485 (-)	Niebieski

### Przyporządkowanie styków w złączach wtykowych

#### Wersja PROFIBUS PA

2 1	3 4	Nr styku	Funkcja	Oznaczenie	Wtyk/gniazdo	
		1	+	PROFIBUS PA +	A	Wtyk
		2		Uziemienie		
		3	-	PROFIBUS PA -		
		4		Nieprzyporządkowany		

#### FOUNDATION Fieldbus

2 1	3 4	Nr styku	Funkcja	Oznaczenie	Wtyk/gniazdo	
		1	+	+ sygnału	A	Wtyk
		2	-	- sygnału		
		3		Uziemienie		
		4		Nie przyporządkowany		

### Napięcie zasilania

#### Przetwornik

Każde wyjście sygnałowe wymaga oddzielnego zasilacza pętli sygnałowej.

*Napięcia zasilania dla wersji kompaktowej bez wyświetlacza <sup>1)</sup>*

Pozycja kodu zam. "Wyjście; wejście"	Minimalne napięcie na zaciskach <sup>2)</sup>	Maksymalne Napięcie na zaciskach
Opcja A: 4-20 mA HART	≥ DC 12 V	DC 35 V
Opcja B: 4-20mA HART, impuls/częst./statusowe	≥ DC 12 V	DC 35 V
Opcja C : 4-20mA HART + 4-20mA	≥ DC 12 V	DC 30 V
Opcja D: 4-20mA HART, impuls/częst./statusowe; wejście 4-20mA <sup>3)</sup>	≥ DC 12 V	DC 35 V
Opcja E : FOUNDATION Fieldbus; impuls/częst./statusowe	≥ DC 9 V	DC 32 V
Opcja G: PROFIBUS PA, PROFIBUS PA, impuls/częst./statusowe	≥ DC 9 V	DC 32 V



- 1) Napięcie zasilania zasilacza z obciążeniem, łącznikiem segmentów PROFIBUS DP/PA lub kondycjonerem zasilania FOUNDATION Fieldbus
- 2) W przypadku użycia wskaźnika lokalnego napięcie minimalne powinno być wyższe: patrz tabela poniżej
- 3) Spadek napięcia 2.2 do 3 V dla 3.59 do 22 mA







## Zwiększenie minimalnego napięcia na zaciskach

Pozycja kodu zam. "Wyświetlacz; Obsługa"	Zwiększenie minimalnego napięcia na zaciskach
Opcja C: Wyświetlacz SD02	+ DC 1 V
Opcja E: Wyświetlacz SD03 podświetlany (podświetlenie wyłączone)	+ DC 1 V
Opcja E: Wyświetlacz SD03 podświetlany (podświetlenie włączone)	+ DC 3 V

Pozycja kodu zam. "Pomiar, Mat. czujnika; Materiał rury"	Zwiększenie minimalnego napięcia na zaciskach
Opcja DA: przepływ masowy pary wodnej; 316L; 316L (wbudowany pomiar temperat./ciśnienia)	+ DC 1 V
Opcja DB: przepływ masowy gazu/cieczy (wbudowany pomiar temperat./ciśnienia); Alloy 316L; 316L	+ DC 1 V

 Informacje dotyczące obciążenia, patrz →  20



 Endress+Hauser oferuje różne typy zasilaczy: →  102

 Parametry połączeń iskrobezpiecznych →  21

## Pobór mocy

## Przetwornik


Pozycja kodu zam. "Wyjście; wejście "	Maks. pobór mocy
Opcja A: 4...20 mA HART	770 mW
Opcja B: 4...20 mA HART, impulsowe/ częstotliwościowe/dwustanowe	<ul style="list-style-type: none"> <li>■ Aktywne wyjście 1: 770 mW</li> <li>■ Aktywne wyjście 1 i 2: 2 770 mW</li> </ul>
Opcja C : 4...20 mA HART + 4...20 mA analogowe	<ul style="list-style-type: none"> <li>■ Aktywne wyjście 1: 660 mW</li> <li>■ Aktywne wyjście 1 i 2: 1 320 mW</li> </ul>
Opcja D: 4...20 mA HART, wyjście impulsowe/częstotliwościowe/ dwustanowe ,wejście prądowe 4...20 mA	<ul style="list-style-type: none"> <li>■ Aktywne wyjście 1: 770 mW</li> <li>■ Aktywne wyjście 1 i 2: 2 770 mW</li> <li>■ Aktywne wyjście 1 i wejście: 840 mW</li> <li>■ Aktywne wyjście 1, 2 i wejście: 2 840 mW</li> </ul>
Opcja E: FOUNDATION Fieldbus, wyjście impulsowe/częstotliwościowe/dwustanowe	<ul style="list-style-type: none"> <li>■ Aktywne wyjście 1: 512 mW</li> <li>■ Aktywne wyjście 1 i 2: 2 512 mW</li> </ul>
Opcja G: PROFIBUS PA, wyjście impulsowe/ częstotliwościowe/dwustanowe	<ul style="list-style-type: none"> <li>■ Aktywne wyjście 1: 512 mW</li> <li>■ Aktywne wyjście 1 i 2: 2 512 mW</li> </ul>

 Parametry połączeń iskrobezpiecznych →  21

## Pobór prądu


## Wyjście prądowe

Każde wyjście prądowe 4...20 mA lub 4...20 mA HART: 3,6 ... 22,5 mA

 Po wybraniu opcji **WartośćZdefiniow** dla parametru **Tryb obsługi błędu** :3,59 ... 22,5 mA

**Wejście prądowe**

3,59 ... 22,5 mA

 Maks. prąd wejściowy: 26 mA**Wersja FOUNDATION Fieldbus**

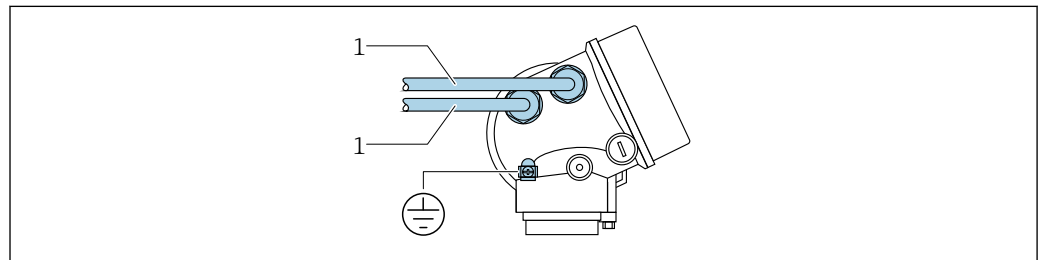
15 mA

**Wersja PROFIBUS PA**

15 mA

**Zanik napięcia zasilającego**

- Licznik zapamiętuje ostatnią wartość mierzoną.
- W zależności od wersji przyrządu, parametry konfiguracyjne są zapisywane w pamięci przyrządu lub we wtykowym module pamięci (HistoROM DAT).
- Komunikaty o błędach (łącznie z wartością licznika godzin pracy) zostają zachowane.

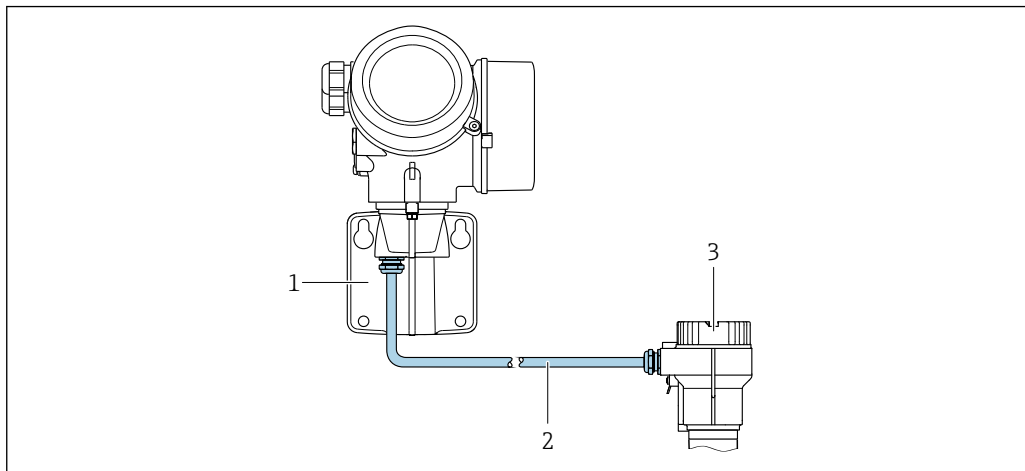
**Podłączenie elektryczne****Podłączenie przetwornika pomiarowego**

A0039480

1 Wprowadzenia przewodów sygnałów wejściowych/wyjściowych

## Podłączenie wersji rozdzielnej

### Przewód podłączeniowy



A0033481

#### 4 Podłączenie przewodu

- 1 Uchwyt ścienny z przedziałem podłączeniowym (przetwornik)
- 2 Przewód podłączeniowy
- 3 Obudowa przedziału podłączeniowego czujnika

**i** Sposób podłączenia przewodów w przedziale podłączeniowym obudowy przetwornika zależy od dopuszczenia przyrządu i typu zastosowanego przewodu podłączeniowego.

Podłączenie wyłącznie za pomocą zacisków:

- Pozycja kodu zam. "Podłączenie elektryczne", opcje B, C, D
- Wersje z dopuszczeniem Ex nA, Ex ec, Ex tb i Div. 1
- Przewód wzmacniony
- Pozycja kodu zam. "Wersja czujnika; czujnik DSC; rura pomiarowa", opcja DA, DB

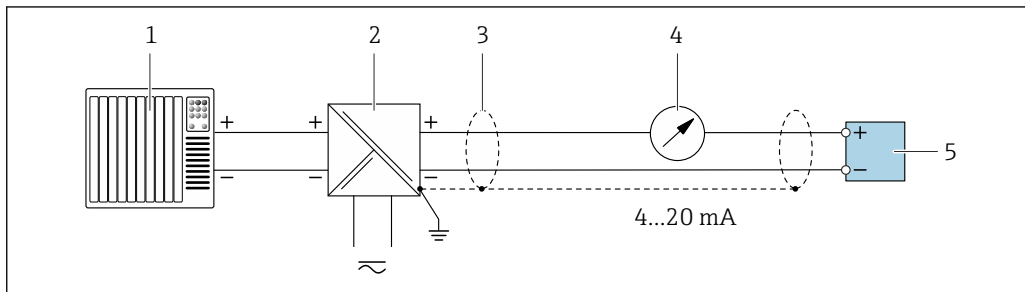
Podłączenie za pomocą złącza M12:

- Wszystkie pozostałe wersje dopuszczeń
- Standardowy przewód podłączeniowy

Zaciski są zawsze używane do podłączenia przewodu podłączeniowego w obudowie przedziału podłączeniowego czujnika (momenty dokręcania dla śrub dla uchwytu odciążającego przewód: 1,2 ... 1,7 Nm).

## Przykłady połączeń

### Wyjście prądowe 4-20 mA HART

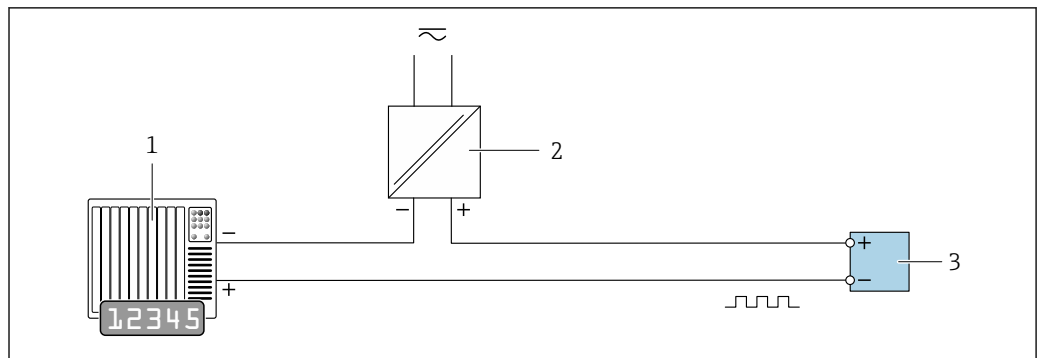


A0028762

#### 5 Przykład podłączenia wersji z pasywnym wyjściem prądowym 4...20 mA HART

- 1 System sterowania (np. sterownik programowalny)
- 2 Zasilanie
- 3 Ekran przewodu zastosowany na jednym końcu. Dla spełnienia wymagań kompatybilności elektromagnetycznej, ekran przewodu należy podłączyć do uziemienia na obu końcach. Użyć przewodów o odpowiednich parametrach
- 4 Wskaźnik analogowy: zachować maks. obciążenie
- 5 Przetwornik

## Wyjście impulsowe/częstotliwościowe

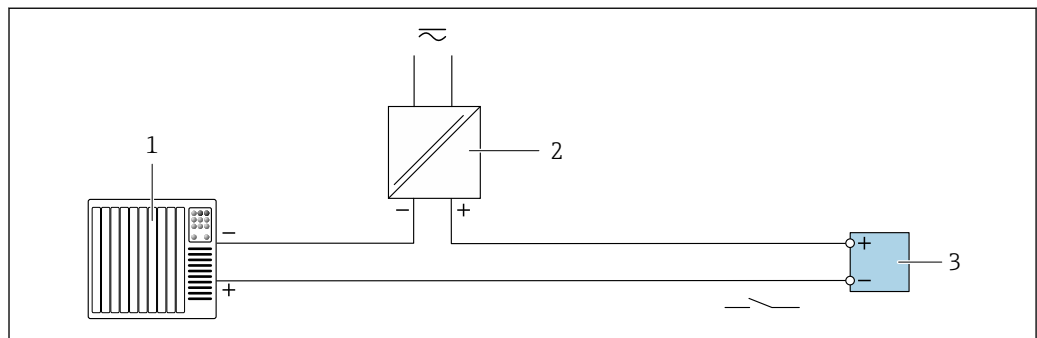


A0028761

▣ 6 Przykład podłączenia wyjścia impulsowego/częstotliwościowego (pasywnego)

- 1 System sterowania procesem z wejściem impulsowym/częstotliwościowym (np. sterownik programowalny)
- 2 Zasilanie
- 3 Przetwornik: zachować maks. wartości wejściowe

## Wyjście dwustanowe

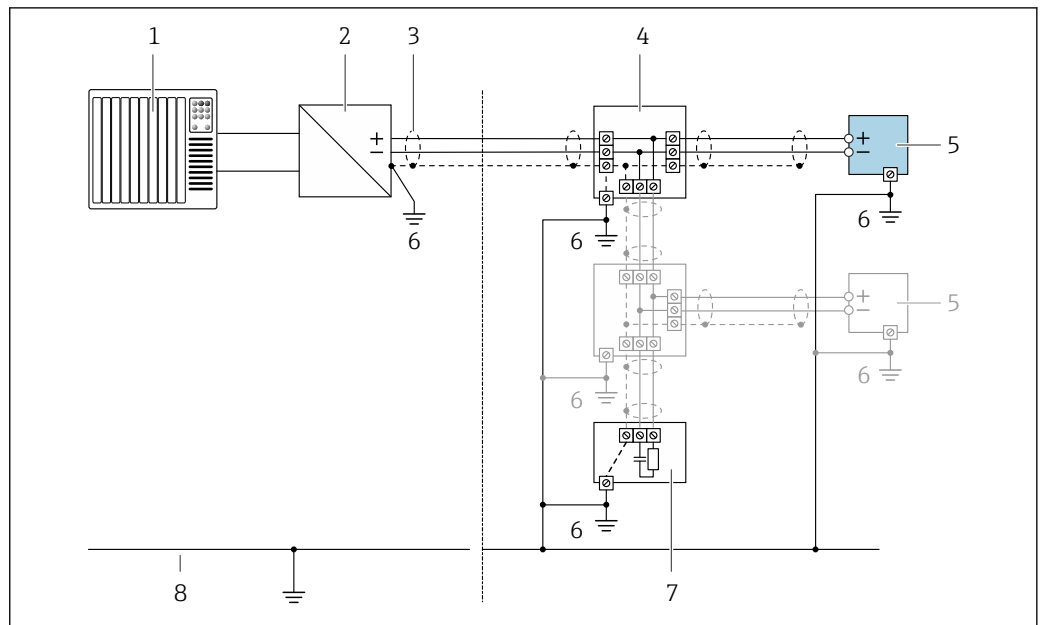


A0028760

▣ 7 Przykład podłączenia wyjścia dwustanowego (pasywnego)

- 1 System sterowania (np. sterownik programowalny)
- 2 Zasilanie
- 3 Przetwornik: zachować maks. wartości wejściowe

## FOUNDATION Fieldbus

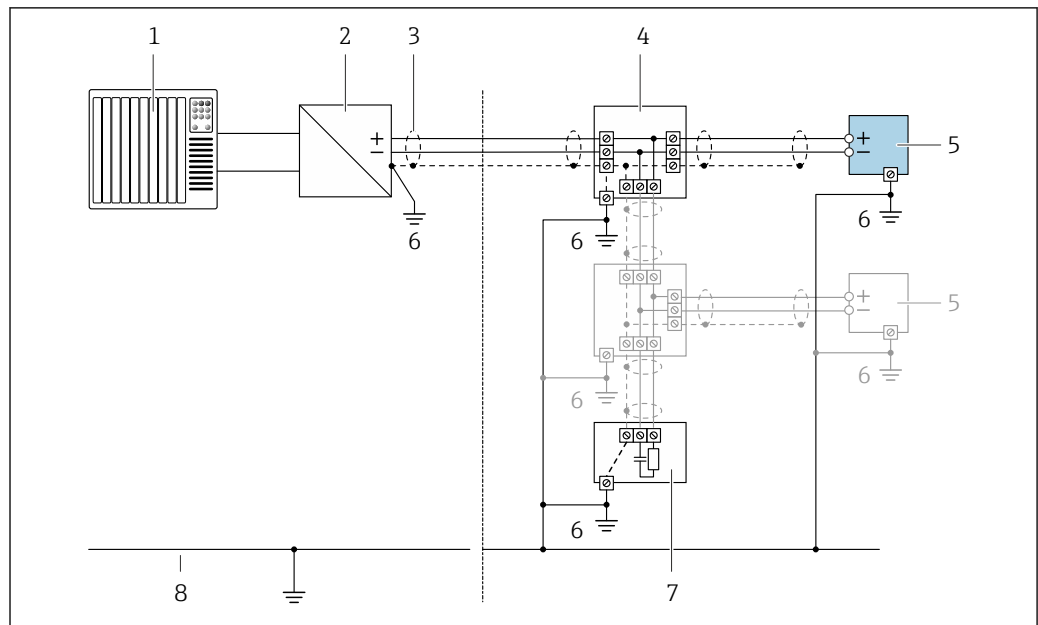


A0028768

8 Przykład podłączenia wersji z interfejsem FOUNDATION Fieldbus

- 1 System sterowania (np. sterownik programowalny)
- 2 Kondycjoner zasilania (FOUNDATION Fieldbus)
- 3 Ekran przewodu zastosowany na jednym końcu. Dla spełnienia wymagań kompatybilności elektromagnetycznej ekran przewodu należy podłączyć do uziemienia na obu końcach. Użyć przewodów o odpowiednich parametrach
- 4 Skrzynka zaciskowa
- 5 Przetwornik pomiarowy
- 6 Lokalna linia uziemienia
- 7 Rezystor zamykający
- 8 Linia wyrównania potencjałów

## PROFIBUS PA

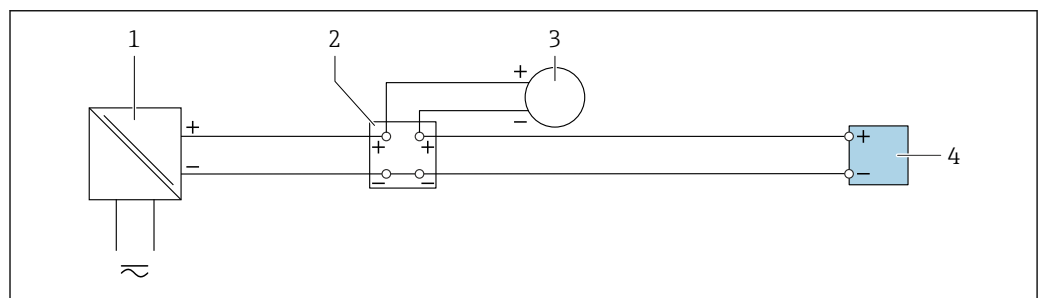


A0028768

9 Przykład podłączenia dla wersji PROFIBUS PA

- 1 System sterowania (np. sterownik programowalny)
- 2 Moduł konwertera (łącznika segmentów) PROFIBUS PA
- 3 Ekran przewodu zastosowany na jednym końcu. Dla spełnienia wymagań kompatybilności elektromagnetycznej ekran przewodu należy podłączyć do uziemienia na obu końcach. Użyć przewodów o odpowiednich parametrach
- 4 Skrzynka zaciskowa
- 5 Przetwornik pomiarowy
- 6 Lokalna linia uziemienia
- 7 Rezystor zamykający
- 8 Linia wyrównania potencjałów

## Wejście prądowe

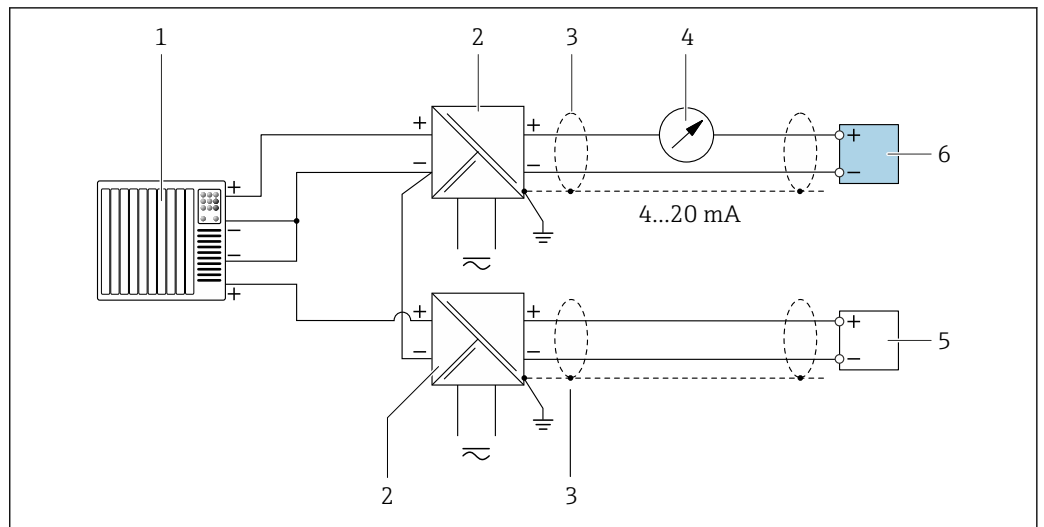


A0028915

10 Przykład podłączenia wejścia prądowego 4...20 mA

- 1 Aktywna bariera z zasilaczem pętli prądowej (np. RN221N)
- 2 Puszka łączeniowa
- 3 Zewnętrzne urządzenie pomiarowe (do odczytu np. wartości ciśnienia, temperatury)
- 4 Przetwornik

## Wejście HART



11 Przykład podłączenia dla układu z wejściem HART ze wspólnym "-" (pasywnym)

- 1 System sterowania z wyjściem HART (np. sterownik programowalny)
- 2 Separator zasilający (np. RN22 1N)
- 3 Ekran przewodu zastosowany na jednym końcu. Dla spełnienia wymagań kompatybilności elektromagnetycznej, ekran przewodu należy podłączyć do uziemienia na obu końcach. Użyć przewodów o odpowiednich parametrach
- 4 Wskaźnik analogowy: zachować maks. obciążenie
- 5 Przetwornik ciśnienia (np. Cerabar M, Cerabar S): patrz wymagania
- 6 Przetwornik

## Wyrównanie potencjałów

## Wymagania

Dla uzyskania prawidłowych wyników pomiarów należy uwzględnić:

- identyczny potencjał elektryczny medium i czujnika,
- wersja rozdzielna: identyczny potencjał elektryczny przetwornika i czujnika,
- zalecenia dotyczące lokalnego systemu uziemienia,
- materiał i sposób uziemienia rurociągów.

## Zaciski

- Zaciski wtykowe sprężynowe dla wersji przyrządu bez zamontowanego ogranicznika przepięć: możliwe przekroje żył: 0,5 ... 2,5 mm<sup>2</sup> (20 ... 14 AWG)
- Zaciski śrubowe dla wersji przyrządu z zamontowanym ogranicznikiem przepięć: możliwe przekroje żył: 0,2 ... 2,5 mm<sup>2</sup> (24 ... 14 AWG)

## Wprowadzenia przewodów

- Dławik kablowy (nie dla wersji Ex d): M20 × 1.5, możliwe średnice zewnętrzne przewodu: 6 ... 12 mm (0,24 ... 0,47 in)
- Gwinty wewnętrzne dla dławików:
  - Dla wersji nie-Ex i Ex: NPT ½"
  - Dla wersji nie-Ex i Ex (nie dla wersji XP): G ½"
  - Dla wersji Ex d: M20 × 1.5

## Parametry przewodów

## Dopuszczalny zakres temperatur

- Przestrzegać przepisów lokalnych dotyczących instalacji przewodów.
- Przewody muszą być odpowiednie do spodziewanych temperatur minimalnych i maksymalnych.

## Przewód sygnałowy

Wyjście prądowe 4...20 mA HART

Zalecane są przewody ekranowane. Przestrzegać zaleceń dotyczących lokalnego systemu uziemienia.

Wyjście prądowe 4...20 mA

Standardowy kabel instalacyjny jest wystarczający.

Wyjście impulsowe/częstotliwościowe/dwustanowe (PFS)

Standardowy kabel instalacyjny jest wystarczający.

Wejście prądowe

Standardowy kabel instalacyjny jest wystarczający.

FOUNDATION Fieldbus

Ekranowana skrętka dwużyłowa.



Informacje dotyczące planowania i instalowania sieci FOUNDATION Fieldbus:

- Instrukcja obsługi "FOUNDATION Fieldbus Overview" (BA00013S)
- FOUNDATION Fieldbus Guideline
- Norma IEC 61158-2 (technologia MBP)

Linia PROFIBUS PA

Ekranowana skrętka dwużyłowa. Zalecane są przewody typu A .



Informacje dotyczące planowania i instalowania sieci PROFIBUS, patrz:

- Instrukcja obsługi "PROFIBUS DP/PA – Wytyczne planowania i uruchomienia" (BA00034S)
- Wytyczne Organizacji Użytkowników PROFIBUS (PNO) 2.092 "PROFIBUS PA User and Installation Guideline"
- Norma PN-EN 61158-2 (technologia MBP)

### Przewód łączący czujnik z przetwornikiem (wersja rozdzielna)

Przewód podłączeniowy (standardowy)

<b>Przewód standardowy</b>	2 × 2 × 0,5 mm <sup>2</sup> (22 AWG) przewód PCV ze wspólnym ekranem (skrętka 2-parowa) <sup>1)</sup>
<b>Odporność na pionowe rozprzestrzenianie się płomienia</b>	Wg PN-EN 60332-1-2
<b>Olejoodporność</b>	Wg PN-EN 60811-2-1
<b>Ekran</b>	Galwanizowany oplot miedziany, gęstość optyczna ok.85 %
<b>Długość przewodu</b>	5 m (16 ft), 10 m (32 ft), 20 m (65 ft), 30 m (98 ft)
<b>Temperatura pracy</b>	Połączenia nieruchome: -50 ... +105 °C (-58 ... +221 °F); połączenia swobodne: -25 ... +105 °C (-13 ... +221 °F)

- 1) Promieniowanie UV może spowodować uszkodzenie płaszczu zewnętrznego przewodu. Należy w możliwie największym stopniu chronić przewód przed wpływem słońca.

Przewód podłączeniowy (zbrojony)

<b>Przewód, zbrojony</b>	2 × 2 × 0,34 mm <sup>2</sup> (22 AWG) ze wspólnym ekranem (skrętka 2-parowa), izolowany PCV i osłoną z oplotem wzmacniającym z drutu stalowego <sup>1)</sup>
<b>Odporność na pionowe rozprzestrzenianie się płomienia</b>	Wg PN-EN 60332-1-2
<b>Olejoodporność</b>	Wg PN-EN 60811-2-1
<b>Ekranowanie</b>	Galwanizowany oplot miedziany, gęstość optyczna ok. 85%
<b>Odciążenie i wzmocnienie</b>	Oplot z galwanizowanego drutu stalowego
<b>Długość przewodu</b>	5 m (16 ft), 10 m (32 ft), 20 m (65 ft), 30 m (98 ft)
<b>Temperatura pracy</b>	Połączenia nieruchome: -50 ... +105 °C (-58 ... +221 °F); połączenia swobodne: -25 ... +105 °C (-13 ... +221 °F)

- 1) Promieniowanie UV może uszkodzić płaszcz zewnętrzny przewodu. Należy w możliwie największym stopniu chronić przewód przed wpływem słońca.



Przewód podłączeniowy (opcja "przepływ masowy wbudowany pomiar temperat./ciśnienia")

Pozycja kodu zam. "Pomiar; Mat. czujnika; Materiał rury", opcja DA, DB

<b>Przewód standardowy</b>	$[(3 \times 2) + 1] \times 0,34 \text{ mm}^2$ (22 AWG) Przewód PCV ze wspólnym ekranem (skrętka 3-parowa) <sup>1)</sup>
<b>Odporność na pionowe rozprzestrzenianie się płomienia</b>	Wg PN-EN 60332-1-2
<b>Olejoodporność</b>	Wg PN-EN 60811-2-1
<b>Ekran</b>	Galwanizowany oplot miedziany, gęstość optyczna ok. 85%
<b>Długość przewodu</b>	10 m (32 ft), 30 m (98 ft)
<b>Temperatura pracy</b>	Połączenia nieruchome: $-50 \dots +105 \text{ °C}$ ( $-58 \dots +221 \text{ °F}$ ); połączenia swobodne: $-25 \dots +105 \text{ °C}$ ( $-13 \dots +221 \text{ °F}$ )

- 1) Promieniowanie UV może spowodować uszkodzenie płaszczka zewnętrznego przewodu. Należy w możliwie największym stopniu chronić przewód przed wpływem słońca.

**Przewód podłączeniowy (opcja "przepływ masowy wbudowany pomiar temperat./ciśnienia")**

Pozycja kodu zam. "Pomiar; Mat. czujnika; Materiał rury", opcja DA, DB


<b>Przewód standardowy</b>	$[(3 \times 2) + 1] \times 0,34 \text{ mm}^2$ (22 AWG) Przewód PCV ze wspólnym ekranem (skrętka 3-parowa) <sup>1)</sup>
<b>Odporność na pionowe rozprzestrzenianie się płomienia</b>	Wg PN-EN 60332-1-2
<b>Olejoodporność</b>	Wg PN-EN 60811-2-1
<b>Ekran</b>	Galwanizowany oplot miedziany, gęstość optyczna ok. 85%
<b>Długość przewodu</b>	10 m (32 ft), 30 m (98 ft)
<b>Temperatura pracy</b>	Połączenia nieruchome: $-50 \dots +105 \text{ °C}$ ( $-58 \dots +221 \text{ °F}$ ); połączenia swobodne: $-25 \dots +105 \text{ °C}$ ( $-13 \dots +221 \text{ °F}$ )

- 1) Promieniowanie UV może spowodować uszkodzenie płaszczka zewnętrznego przewodu. Należy w możliwie największym stopniu chronić przewód przed wpływem słońca.


## Ochrona przeciwprzepięciowa

Przyrząd można zamówić z wbudowanym ogranicznikiem przepięć:

Pozycja kodu zam. "Akcesoria zamontowane", opcja NA "ochronnik przeciwprzepięciowy"

<b>Zakres napięć wejściowych</b>	Wartości odpowiadają napięciu zasilania →  32 <sup>1)</sup>
<b>Rezystancja/kanał</b>	$2 \cdot 0,5 \Omega$ maks.
<b>Napięcie przeskoaku iskry DC</b>	400 ... 700 V
<b>Napięcie przebicia</b>	< 800 V
<b>Pojemność przy 1 MHz</b>	< 1,5 pF
<b>Nominalny prąd wyładowczy (8/20 μs)</b>	10 kA
<b>Zakres temperatur</b>	$-40 \dots +85 \text{ °C}$ ( $-40 \dots +185 \text{ °F}$ )



- 1) Napięcie obniżone ze względu na spadek na rezystancji wewnętrznej  $I_{\min} \cdot R_i$

 Dla wersji przepływomierza z wbudowanym ogranicznikiem przepięć w zależności od klasy temperaturowej obowiązują ograniczenia dotyczące temperatury otoczenia.

 Szczegółowe informacje dotyczące tabel temperatur, patrz Instrukcje dot. bezpieczeństwa Ex (XA) dla danego przyrządu.

## Parametry metrologiczne

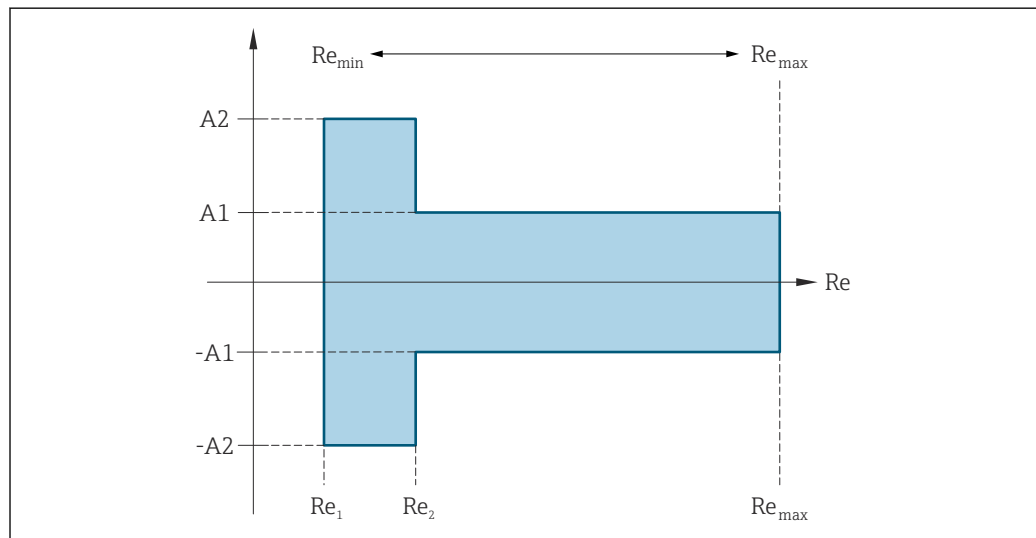
### Warunki odniesienia

- Granice błędów zgodne z PN-ISO 11631
  - +20 ... +30 °C (+68 ... +86 °F)
  - 2 ... 4 bar (29 ... 58 psi)
  - Stanowisko kalibracyjne zgodne z normami krajowymi
  - Kalibracja przepływomierza z przyłączem procesowym zgodnym ze stosowną normą
-  Do obliczenia błędów pomiarowych należy użyć oprogramowania *Applicator* →  101



### Maksymalny błąd pomiaru

### Dokładność bazowa

w.w. = wartość wskazywana



A0034077

Liczba Reynoldsa	
Re <sub>1</sub>	5 000
Re <sub>2</sub>	10 000
Re <sub>min</sub>	<p>Liczba Reynoldsa odpowiadająca minimalnej dopuszczalnej wartości przepływu objętościowego w rurze pomiarowej</p> <ul style="list-style-type: none"> <li>▪ Standardowa</li> <li>▪ Opcja N „0.65% obj. PremiumCal, pięciopunktowa</li> </ul> $Q_{\text{AmpMin}} [\text{m}^3/\text{h}] = \frac{v_{\text{AmpMin}} [\text{m/s}] \cdot \pi \cdot D_i [\text{m}]^2}{4 \cdot \sqrt{\frac{\rho [\text{kg}/\text{m}^3]}{1 [\text{kg}/\text{m}^3]}}} \cdot 3600 [\text{s/h}]$ $Q_{\text{AmpMin}} [\text{ft}^3/\text{min}] = \frac{v_{\text{AmpMin}} [\text{ft/s}] \cdot \pi \cdot D_i [\text{ft}]^2}{4 \cdot \sqrt{\frac{\rho [\text{lbm}/\text{ft}^3]}{0.0624 [\text{lbm}/\text{ft}^3]}}} \cdot 60 [\text{s/min}]$
Re <sub>max</sub>	<p>Określona przez średnicę wewnętrzną rury pomiarowej, liczbę Macha i maksymalną dopuszczalną prędkość przepływu w rurze pomiarowej</p> $Re_{\text{max}} = \frac{\rho \cdot 4 \cdot Q_{\text{High}}}{\mu \cdot K}$ <p> Dodatkowe informacje dotyczące efektywnej górnej wartości zakresu pomiarowego Q<sub>High</sub> →  14</p>

A0034304

A0034339

## Przepływ objętościowy

Rodzaj medium		Nieściśliwe		Ściśliwe	
Liczba Reynoldsa zakres	Odchyłka wartości zmierzonej	Wersja PremiumCal <sup>1)</sup>	Standardowa	Wersja PremiumCal <sup>1)</sup>	Standardowa
Re <sub>2</sub> do Re <sub>max</sub>	A1	< 0,65 %	< 0,75 %	< 0,9 %	< 1,0 %
Re <sub>1</sub> do Re <sub>2</sub>	A2	< 2,5 %	< 5,0 %	< 2,5 %	< 5,0 %

1) Pozycja kodu zam. „Kalibracja przepływ”, opcja N „0.65% obj. PremiumCal pięciopunktowa”

## Temperatura

- Para nasycona i ciecz o temperaturze otoczenia, gdy T > 100 °C (212 °F):  
< 1 °C (1,8 °F)
- Gazy: < 1 % w.w. [K]
- Przepływ objętościowy: 70 m/s (230 ft/s): 2 % w.w.
- Czas narastania 50 % (z mieszaniem pod powierzchnią wody, zgodnie z IEC 60751): 8 s

## Przetwornik ciśnienia

Pozycja kodu zam. "Wbudowany czujnik ciśnienia" <sup>1)</sup>	Zakres nominalny [bar abs.]	Zakresy ciśnienia i błędy pomiaru <sup>2)</sup>	
		Zakres ciśnień [bar abs.]	Maksymalny błąd pomiaru
Opcja B Cela pomiarowa 2 bar	2	0,01 ≤ p ≤ 0,4 0,4 ≤ p ≤ 2	0,5 % z 0,4 abs. 0,5 % w.w.
Opcja C Cela pomiarowa 4 bar	4	0,01 ≤ p ≤ 0,8 0,8 ≤ p ≤ 4	0,5 % z 0,8 bar abs. 0,5 % w.w.
Opcja D Cela pomiarowa 10 bar	10	0,01 ≤ p ≤ 2 2 ≤ p ≤ 10	0,5 % z 2 bar abs. 0,5 % w.w.
Opcja E Cela pomiarowa 40 bar	40	0,01 ≤ p ≤ 8 8 ≤ p ≤ 40	0,5 % z 8 bar abs. 0,5 % w.w.
Opcja F Cela pomiarowa 100 bar	100	0,01 ≤ p ≤ 20 20 ≤ p ≤ 100	0,5 % z 20 bar abs. 0,5 % w.w.

- 1) Wersja czujnika do pomiaru przepływu masowego z wbudowanym czujnikiem temperatury/ ciśnienia jest dostępna wyłącznie w przyrządach z komunikacją HART.
- 2) Podane błędy pomiaru odnoszą się do czujnika ciśnienia wewnątrz rury pomiarowej, a nie w odcinku dolotowym lub wylotowym przepływomierza. Dla wartości ciśnienia procesu wystawionego na wyjściu prądowym przepływomierza nie podaje się błęd pomiaru.

## Strumień masy pary nasyconej

Wersja czujnika				Przepływ masowy (wbudowany pomiar temperatury)		Przepływ masowy (wbudowany pomiar temperatury/ciśnienia) <sup>1)</sup>	
Ciśnienie procesu [bar abs.]	Prędkość przepływu [m/s (ft/s)]	Liczba Reynoldsa zakres	Odchyłka wartości zmierzonej	Wersja PremiumCal <sup>2)</sup>	Standardowa	Wersja PremiumCal <sup>2)</sup>	Standardowa
> 4,76	20 ... 50 (66 ... 164)	Re <sub>2</sub> do Re <sub>max</sub>	A1	< 1,6 %	< 1,7 %	< 1,4 %	< 1,5 %
> 3,62	10 ... 70 (33 ... 230)	Re <sub>2</sub> do Re <sub>max</sub>	A1	< 1,9 %	< 2,0 %	< 1,7 %	< 1,8 %

We wszystkich niewymienionych tutaj przypadkach należy przestrzegać następującego zalecenia: < 5,7 %

- 1) Wersja czujnika dostępna wyłącznie dla urządzeń pomiarowych w trybie komunikacji HART.
- 2) Pozycja kodu zam. „Kalibracja przepływ”, opcja N „0.65% obj. PremiumCal pięciopunktowa”

Przepływ masowy pary przegrzanej / gazów przegrzanych <sup>3)</sup>

Wersja czujnika				Przepływ masowy (wbudowany pomiar temperatury/ciśnienia) <sup>1)</sup>		Przepływ masowy (wbudowany pomiar temperatury) + zewnętrzna kompensacja ciśnienia <sup>2)</sup>	
Ciśnienie procesu [bar abs.]	Prędkość przepływu [m/s (ft/s)]	Liczba Reynoldsa zakres	Odchyłka wartości zmierzonej	Wersja PremiumCal <sup>3)</sup>	Standardowa	Wersja PremiumCal <sup>3)</sup>	Standardowa
< 40	Wszystkie	Re <sub>2</sub> do Re <sub>max</sub>	A1	< 1,4 %	< 1,5 %	< 1,6 %	< 1,7 %
< 120		Re <sub>2</sub> do Re <sub>max</sub>	A1	< 2,3 %	< 2,4 %	< 2,5 %	< 2,6 %
We wszystkich niewymienionych tutaj przypadkach należy przestrzegać następującego zalecenia: < 6,6 %							

- 1) Wersja czujnika dostępna wyłącznie dla urządzeń pomiarowych w trybie komunikacji HART.
- 2) Zastosowanie przetwornika Cerabar S jest wymagane w przypadku błędów pomiaru wymienionych w poniższym rozdziale. Błąd pomiaru wykorzystany do obliczenia błędu mierzonego ciśnienia wynosi 0,15 %.
- 3) Pozycja kodu zam. „Kalibracja przepływ”, opcja N „0.65% obj. PremiumCal pięciopunktowa”

## Przepływ masowy wody

Wersja czujnika				Przepływ masowy (wbudowany pomiar temperatury)	
Ciśnienie procesu [bar abs.]	Prędkość przepływu [m/s (ft/s)]	Liczba Reynoldsa zakres	Odchyłka wartości zmierzonej	Wersja PremiumCal <sup>1)</sup>	Standardowa
Wszystkie	Wszystkie	Re <sub>2</sub> do Re <sub>max</sub>	A1	< 0,75 %	< 0,85 %
		Re <sub>1</sub> do Re <sub>2</sub>	A2	< 2,6 %	< 2,7 %

- 1) Pozycja kodu zam. „Kalibracja przepływ”, opcja N „0.65% obj. PremiumCal pięciopunktowa”

## Przepływ masowy (ciecz zdefiniowane)

Celem określenia dokładności układu pomiarowego, należy podać rodzaj cieczy, temperaturę pracy lub informacje w formie tabelarycznej dotyczące zależności gęstości cieczy od temperatury.


## Przykład

- Wykonywany ma być pomiar ciekłego acetonu o temperaturze w zakresie +70 ... +90 °C (+158 ... +194 °F).
- W tym celu należy wprowadzić do przetwornika wartości dla parametr **Temperatura odniesienia** (7703) (w przykładzie: 80 °C (176 °F)), parametr **Gęstość odniesienia** (7700) (w przykładzie: 720,00 kg/m<sup>3</sup>) oraz parametr **Współ. rozszerzalności liniowy** (7621) (w przykładzie: 18.0298 × 10<sup>-4</sup> 1/°C).
- Całkowita niepewność pomiarowa, wynosząca w powyższym przykładzie poniżej 0,9 %, uwzględnia następujące elementy: niepewność pomiaru strumienia objętości, temperatury, zastosowanej zależności gęstość-temperatura (w tym wynikającą z niej niepewność wartości gęstości).

## Strumień masy (inne płyny)

Zależy od wybranego płynu i wartości ciśnienia zdefiniowanej w odpowiednich parametrach dla wybranego płynu. W każdym przypadku wymagane jest dokonanie indywidualnej analizy błędów.

## Korekcja niedopasowania średnic

-  Urządzenie pomiarowe jest kalibrowane zgodnie z zamówionym przyłączem procesowym. Kalibracja uwzględnia zbocze na przejściu od rurociągu do przyłącza procesowego. Jeżeli zastosowany rurociąg różni się od zamówionego przyłącza procesowego, skutki takiego odchylenia może skompensować korekcja niedopasowania średnic. Należy uwzględnić różnicę pomiędzy wewnętrzną średnicą zamówionego przyłącza procesowego a wewnętrzną średnicą zastosowanego rurociągu.

Dla przepływomierzy Prowirl istnieje możliwość korekcji współczynnika kalibracyjnego spowodowanej niedopasowaniem średnicy wewnętrznej korpusu przepływomierza (np. ASME

- 3) pojedynczy gaz, mieszanina gazów, powietrze: NEL40; gaz ziemny: ISO 12213-2 zawiera AGA8-DC92, AGA NX-19, ISO 12213-3 zawiera SGERG-88 i AGA8, metoda brutto 1

B16.5/Sch. 80, DN 50 (2")) do średnicy wewnętrznej rurociągu (np. ASME B16.5/Sch. 40, DN 50 (2")). Korekcję niedopasowania średnic można zastosować tylko w zakresie następujących wartości granicznych (wymienionych poniżej), dla których wykonano również pomiary testowe.

**Wersja kołnierzowa:**



- DN 15 (½"): ±20 % średnicy wewnętrznej
- DN 25 (1"): ±15 % średnicy wewnętrznej
- DN 40 (1½"): ±12 % średnicy wewnętrznej
- DN ≥ 50 (2"): ±10 % średnicy wewnętrznej

Jeżeli standardowa wewnętrzna średnica zamówionego przyłącza procesowego różni się od wewnętrznej średnicy rurociągu, należy się spodziewać dodatkowej niepewności pomiaru na poziomie 2 % w.w.

**Przykład**

Wpływ niedopasowania średnic bez uwzględnienia korekcji:

- Rurociąg DN 100 (4"), Schedule 80
- Kołnierz urządzenia DN 100 (4"), Schedule 40
- Ta pozycja montażowa powoduje niedopasowanie średnic wielkości 5 mm (0,2 in). Jeżeli nie zastosowano korekcji, należy się spodziewać dodatkowej niepewności pomiaru na poziomie ok. 2 % w.w.
- Jeżeli spełniono podstawowe warunki, a korekcja jest włączona, dodatkowa niepewność pomiaru wynosi 1 % w.w.

 Dodatkowe informacje dotyczące parametrów funkcji korekcji niedopasowania średnic podano w instrukcji obsługi →  102

**Dokładność wyjść**

Dokładność bazową wyjść analogowych podano niżej.

*Wyjście prądowe*

<b>Dokładność</b>	±10 µA
-------------------	--------

*Wyjście impulsowe/częstotliwościowe*

w.w. = wartość wskazywana

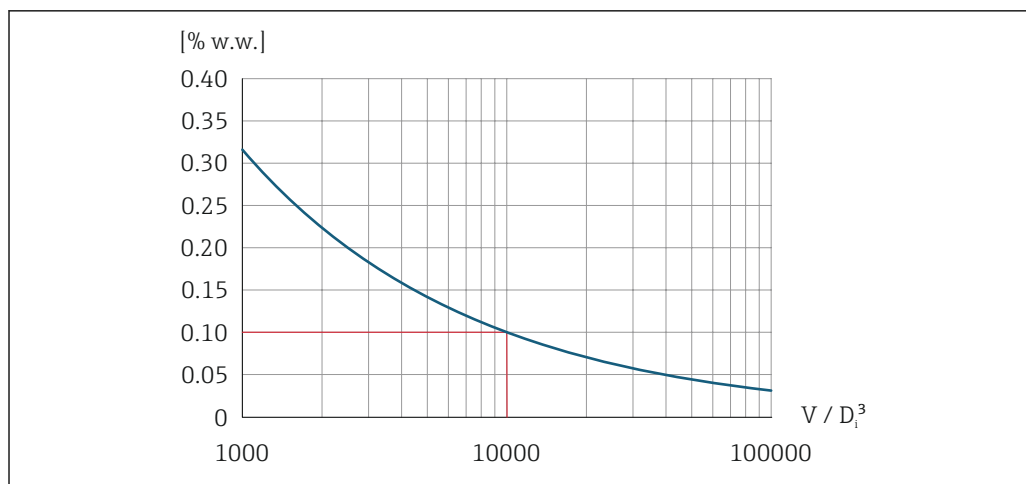
<b>Dokładność</b>	Maks. ±100 ppm w.w.
-------------------	---------------------

**Powtarzalność**

w.w. = wartość wskazywana

$$r = \left\{ \frac{100 \cdot D_i^3}{V} \right\}^{1/2} \% \text{ w.w.}$$

A0042121-PL



A0042123-PL

12 Powtarzalność = 0.1 % w.w. przy mierzonej objętości [m³] wynoszącej  $V = 10000 \cdot D_i^3$

Powtarzalność można zwiększyć, zwiększając wartość mierzoną objętości. Powtarzalność nie jest cechą przepływomierza, ale wielkością statystyczną, zależną od warunków granicznych procesu.

#### Czas odpowiedzi

Jeśli wszystkie parametryzowane funkcje filtra cyfrowego (tłumienie przepływu, tłumienie wskaźnika, stałe czasowe wyjścia prądowego, częstotliwościowego i wyjścia statusu) są ustawione na 0, dla częstotliwości wirów od 10 Hz wzwyż, spodziewany maks. czas odpowiedzi przyrządu może wynosić ( $T_v$ , 100 ms).

Przy częstotliwości wirów < 10 Hz, czas odpowiedzi może wynosić od 100 ms do 10 s.  $T_v$  to średnia częstotliwość zawirowań przepływającego płynu.

#### Wpływ temperatury otoczenia

##### Wyjście prądowe

w.w. = wartość wskazywana

Dodatkowy błąd, w odniesieniu do zakresu 16 mA:

Współczynnik temperaturowy dla punktu zerowego (4 mA)	0,02 %/10 K
Współczynnik temperaturowy dla zakresu (20 mA)	0,05 %/10 K

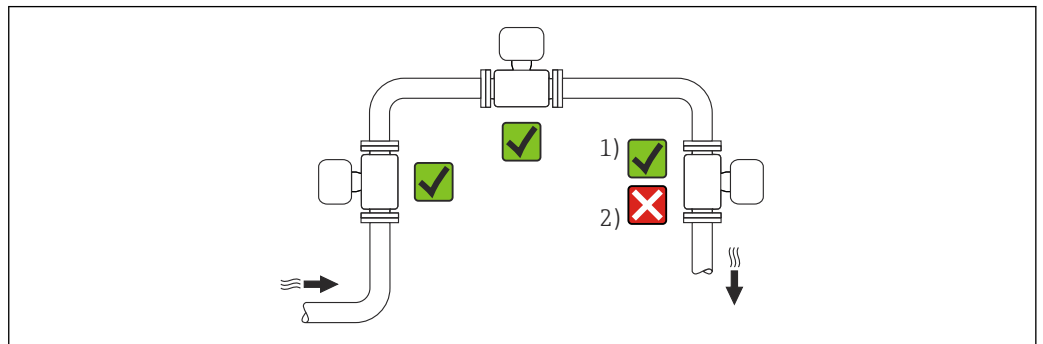
##### Wyjście impulsowe/ częstotliwościowe

w.w. = wartość wskazywana

Współczynnik temperaturowy	Maks. $\pm 100$ ppm w.w.
----------------------------	--------------------------

## Montaż

### Miejsce montażu



A0042128

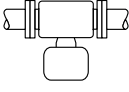

- 1 Montaż odpowiedni do gazów i pary; urządzenie pomiarowe należy zamontować w pozycji odwróconej na poziomym odcinku rury w przypadku zastosowania pozycji kodu zam. „Pakiet aplikacji”, opcja ES „Detekcja pary mokrej” lub opcja EU „Pomiar pary mokrej”
- 2 Montaż nieodpowiedni do gazów i pary

### Pozycja pracy


Kierunek strzałki na tabliczce znamionowej czujnika powinien być zgodny z kierunkiem przepływu medium w rurociągu.

Aby pomiar był dokładny, przepływomierze wirowe wymagają w pełni rozwiniętego profilu przepływu. W związku z tym należy przestrzegać następujących zaleceń:

Pozycja pracy		Zalecenia		
		Wersja kompaktowa	Wersja rozdzielna	
A	Pozycja pionowa (ciecze)	A0015591	<input checked="" type="checkbox"/> <input checked="" type="checkbox"/> <sup>1)</sup>	<input checked="" type="checkbox"/> <input checked="" type="checkbox"/>
	Pozycja pionowa (gazy suche)	A0015591 A0041785	<input checked="" type="checkbox"/> <input checked="" type="checkbox"/>	<input checked="" type="checkbox"/> <input checked="" type="checkbox"/>
B	Pozycja pozioma, przetwornik nad rurociągiem	A0015589	<input checked="" type="checkbox"/> <input checked="" type="checkbox"/> <sup>2) 3)</sup>	<input checked="" type="checkbox"/> <input checked="" type="checkbox"/>

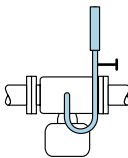
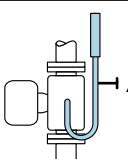
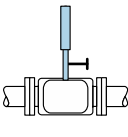
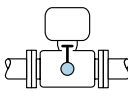
Pozycja pracy		Zalecenia		
		Wersja kompaktowa	Wersja rozdzielna	
C	Pozycja pozioma, przetwornik pod rurociągiem	 A0015590	✓✓ <sup>4) 5)</sup>	✓✓
D	Montaż na poziomym odcinku rurociągu, przetwornik z boku	 A0015592	✓✓ <sup>4)</sup>	✓✓

- 1) W przypadku cieczy należy zapewnić kierunek przepływu w górę na rurociągach pionowych, aby zapobiec częściowemu wypełnieniu się rur (Rys. A). Przerwany pomiar przepływu!
- 2) Niebezpieczeństwo przegrzania modułu elektroniki! Jeżeli temperatura cieczy wynosi  $\geq 200^{\circ}\text{C}$  ( $392^{\circ}\text{F}$ ), pozycja B nie jest dozwolona dla wersji międzykołnierzowej (Prowirl D) o średnicach nominalnych DN 100 (4") i DN 150 (6").
- 3) W przypadku gorących mediów (np. pary lub cieczy o temperaturze (TM)  $\geq 200^{\circ}\text{C}$  ( $392^{\circ}\text{F}$ ): pozycja C lub D
- 4) W przypadku mediów o bardzo niskiej temperaturze (np. ciekłego azotu): pozycja B lub D
- 5) W przypadku opcji „Detekcja/pomiar pary mokrej”: pozycja C

 W przypadku pozycji kodu zam. „Wersja czujnika; czujnik DSC; rura pomiarowa”, opcja DA „Przepływ masowy pary” i DB „Przepływ masowy gazów/cieczy”, należy przestrzegać następujących zaleceń:

- Dostępny tylko dla urządzeń pomiarowych obsługujących protokół komunikacyjny HART
- Czyszczenie bezolejowe lub beztłuszczowe nie jest możliwe

#### Czujnik ciśnienia

Pomiar ciśnienia pary		Opcja DA	
E	<ul style="list-style-type: none"> <li>▪ Przetwornik pod rurociągiem lub z boku</li> <li>▪ Ochrona przed konwekcją ciepła</li> <li>▪ Obniżenie temperatury prawie do poziomu temperatury otoczenia ze względu na rurkę syfonową<sup>1)</sup></li> </ul>	 A0034057	✓✓
F	<ul style="list-style-type: none"> <li>▪ Obniżenie temperatury prawie do poziomu temperatury otoczenia ze względu na rurkę syfonową<sup>1)</sup></li> </ul>	 A0034058	✓✓
Pomiar ciśnienia gazów		Opcja DB	
G	<ul style="list-style-type: none"> <li>▪ Celem pomiaru ciśnienia z zaworem odcinającym powyżej miejsca poboru</li> <li>▪ Zrzut kondensatu do instalacji procesowej</li> </ul>	 A0034092	✓✓
Pomiar ciśnienia cieczy		Opcja DB	
H	Urządzenie z zaworem odcinającym na wysokości miejsca poboru	 A0034091	✓✓

- 1) Należy zwrócić uwagę na maks. dopuszczalną temperaturę otoczenia przetwornika →  53.

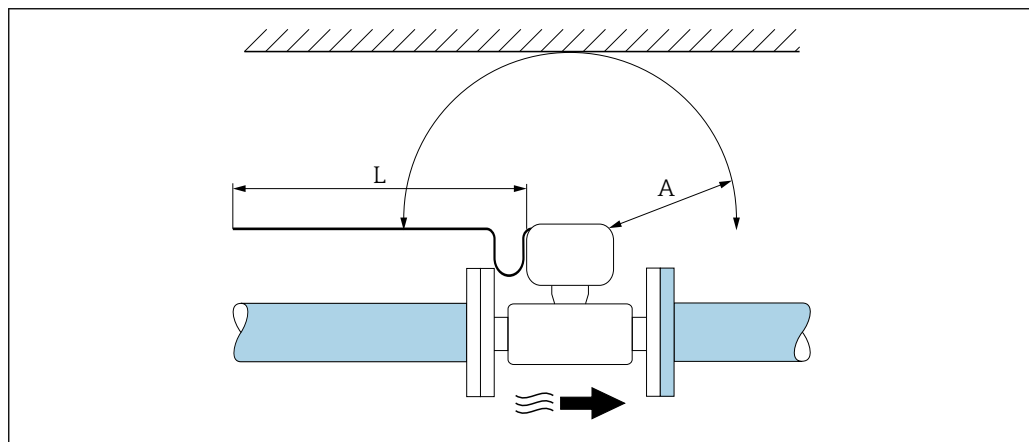


**Minimalne odstępy i długość przewodu**

Pozycja kodu zam. „Pomiar” „, opcja „Przepływ masowy” DA, DB

**i** W przypadku pozycji kodu zam. „Wersja czujnika; czujnik DSC; rura pomiarowa”, opcja DA „Przepływ masowy pary” i DB „Przepływ masowy gazów/cieczy”, należy przestrzegać następujących zaleceń:

- Dostępny tylko dla urządzeń pomiarowych obsługujących protokół komunikacyjny HART
- Czyszczenie bezolejowe lub beztłuszczowe nie jest możliwe



A0019211

A Minimalny odstęp we wszystkich kierunkach

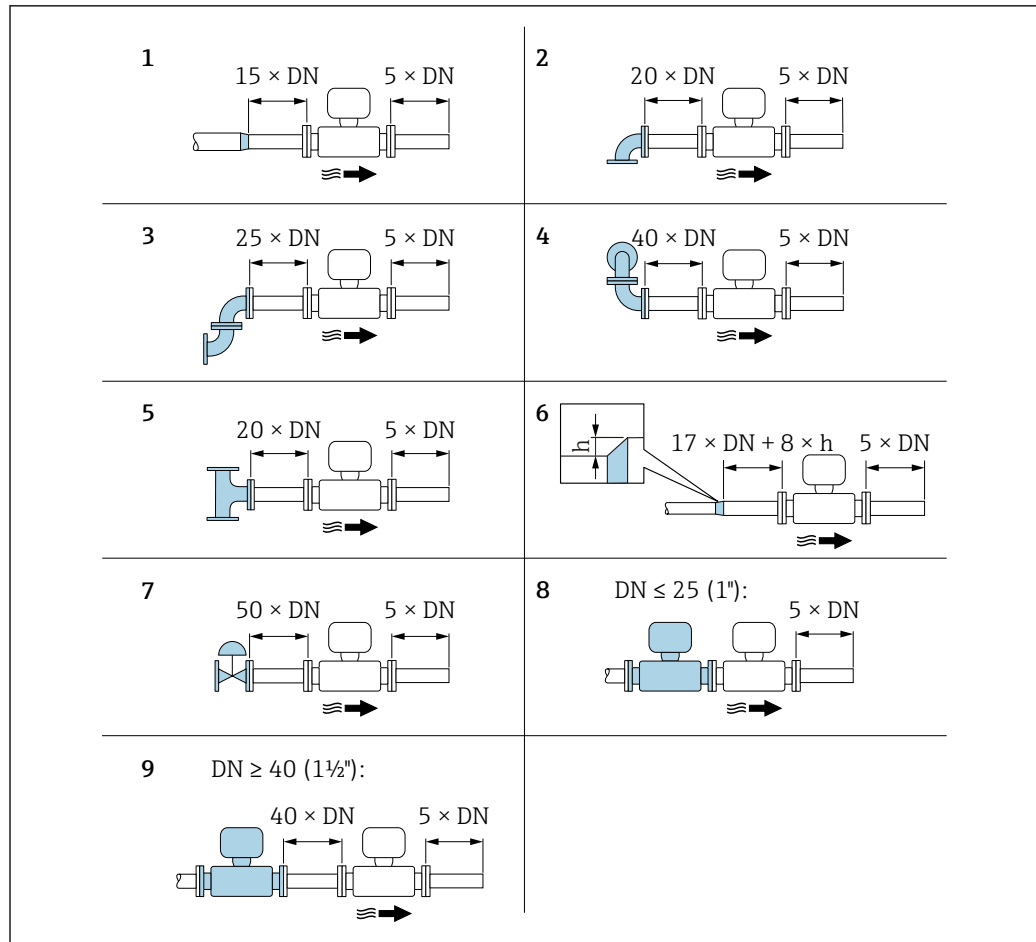
L Wymagana długość przewodu

Dla zagwarantowania swobodnego dostępu do przyrządu w celach serwisowych, należy zachować następujące odległości podczas montażu przepływomierza:

- A = 100 mm (3,94 in)
- L = L + 150 mm (5,91 in)

**Proste odcinki dolotowe i wylotowe**

Zachowanie minimalnej długości prostych odcinków dolotowych i wylotowych jest konieczne dla zapewnienia deklarowanej dokładności pomiaru.



A0019189

13 Minimalne długości wymaganych prostych odcinków rurociągu dla różnych elementów zakłócających profil przepływu

- $h$  Różnica promieni rurociągu  
 1 Zmniejszenie o jedną średnicę nominalną  
 2 Pojedyncze kolano (90°)  
 3 Podwójne kolanko (2 × kolanko 90°, przeciwległe)  
 4 Podwójne kolanko 3D (2 × kolanko 90°, przeciwległe, nie w jednej płaszczyźnie)  
 5 Trójnik  
 6 Rozszerzenie  
 7 Zawór regulacyjny  
 8 2 przepływomierze jeden za drugim połączone kołnierzami,  $DN \leq 25$  (1")  
 9 2 przepływomierze jeden za drugim,  $DN \geq 40$  (1½"): odległość między przepływomierzami, patrz rysunek

- i** ■ Jeżeli przed przepływomierzem znajdują się dwa lub kilka elementów powodujących zaburzenia, należy zastosować najdłuższy z zalecanych odcinków dolotowych.
- Jeżeli, z uwagi na warunki montażowe, nie jest możliwe spełnienie zaleceń dotyczących długości prostoliniowych odcinków dolotowych, zalecane jest stosowanie perforowanej prostownicy strumienia → 50.

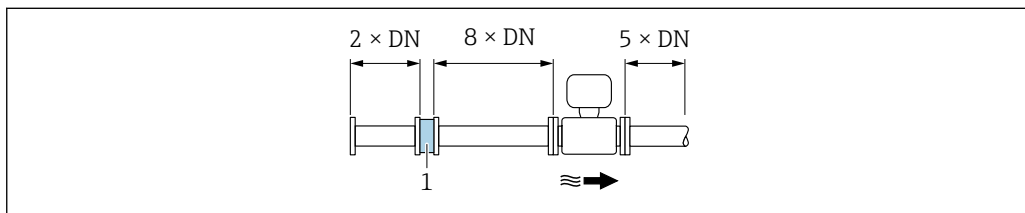
**i** Funkcja **korekcji długości odcinka dolotowego**:

- Umożliwia skrócenie wymaganej długości odcinka dolotowego do minimalnej wynoszącej  $10 \times DN$  w przypadku elementów powodujących zaburzenia przepływu pokazanych na schematach 1 do 4. Należy uwzględnić dodatkową niepewność pomiaru, wynoszącą  $\pm 0.5\%$  w.w.
- Nie może być stosowana w wersji z pakietem aplikacji **wykrywanie/ pomiar pary mokrej** → 98. W przypadku wersji z pakietem aplikacji **wykrywanie/ pomiar pary mokrej**, należy uwzględnić odpowiednie długości prostoliniowych odcinków dolotowych. W przypadku pary mokrej nie ma możliwości zastosowania prostownicy strumienia.

#### Prostownica strumienia

Jeżeli, z uwagi na warunki montażowe, nie jest możliwe spełnienie zaleceń dotyczących długości odcinków dolotowych, zalecane jest stosowanie prostownicy strumienia.

Prostownica strumienia jest montowana centrycznie za pomocą śrub pomiędzy dwoma kołnierzami rurociągu. Prostownica strumienia wymaga długość prostoliniowego odcinka dolotowego do  $10 \times DN$ , przy zachowaniu wysokiej dokładności pomiaru.



A0019208

1 Prostownica strumienia

Stratę ciśnienia na prostownicy strumienia oblicza się z następującego wzoru:  $\Delta p \text{ [mbar]} = 0,0085 \cdot \rho \text{ [kg/m}^3] \cdot v^2 \text{ [m/s]}$

Przykład dla pary

$p = 10 \text{ bar abs.}$

$t = 240 \text{ }^\circ\text{C} \rightarrow \rho = 4,39 \text{ kg/m}^3$

$v = 40 \text{ m/s}$

$\Delta p = 0,0085 \cdot 4,394,39 \cdot 40^2 = 59,7 \text{ mbar}$

Przykład dla kondensatu  $\text{H}_2\text{O}$  ( $80 \text{ }^\circ\text{C}$ )

$\rho = 965 \text{ kg/m}^3$

$v = 2,5 \text{ m/s}$

$\Delta p = 0,0085 \cdot 965 \cdot 2,5^2 = 51,3 \text{ mbar}$

$\rho$  : gęstość medium mierzonego

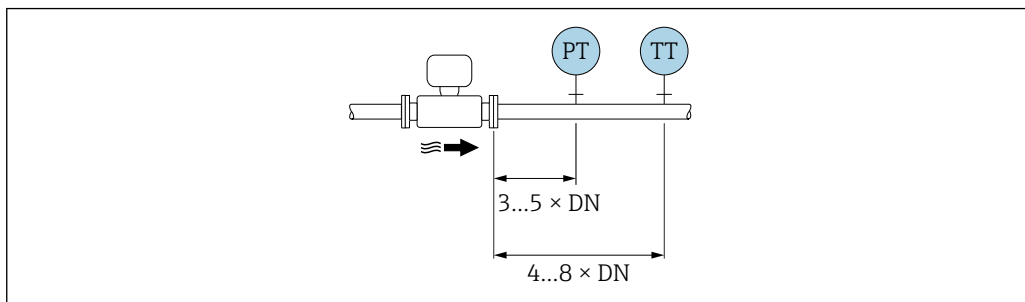
$v$ : średnia prędkość przepływu

abs. = absolutne

 Endress+Hauser oferuje specjalną prostownicę strumienia: →  69

### Odcinki wylotowe w punktach pomiarowych z czujnikami ciśnienia i temperatury

Jeśli za przepływomierzem montowane są czujniki ciśnienia i temperatury, należy zachować odpowiednie odległości.



A0019205

PT Ciśnienie

TT Przetwornik temperatury

### Długość przewodów podłączeniowych

W celu zapewnienia wysokiej dokładności pomiarów dla wersji rozdzielnej,

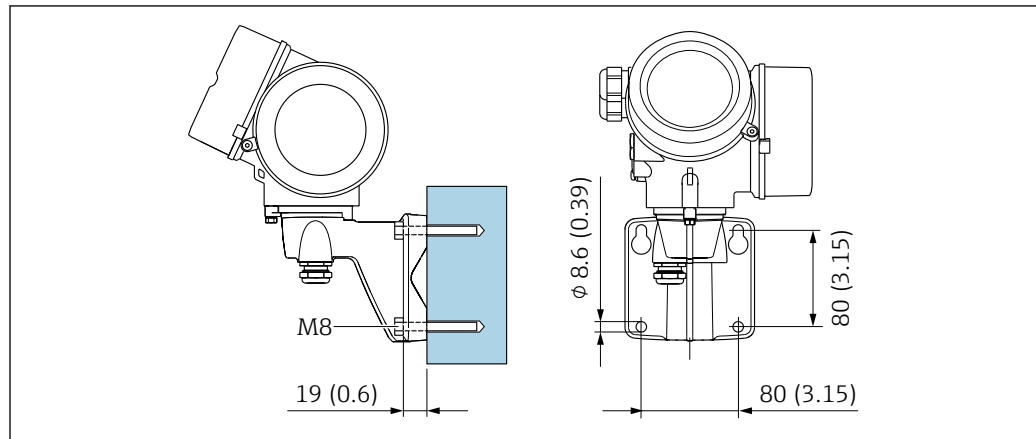
- Należy zachować maks. dopuszczalną długość przewodów  $L_{\text{max}} = 30 \text{ m}$  (90 ft).
- Jeśli przekrój poprzeczny przewodu jest różny od specyfikacji, długość przewodu należy wyliczyć indywidualnie.



Dodatkowe informacje dotyczące obliczania długości przewodu podłączeniowego podano w pełnej instrukcji obsługi dostępnej na płycie CD-ROM.

### Montaż obudowy przetwornika

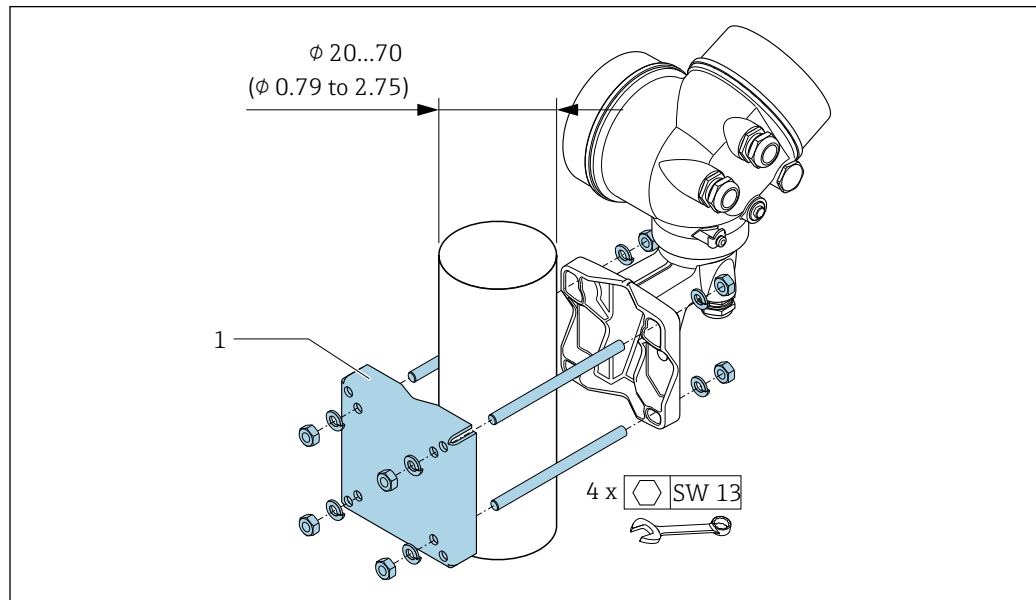
### Montaż do ściany



A0033464

■ 14 mm

### Montaż na rurze lub stojaku



A0033466

■ 15 mm

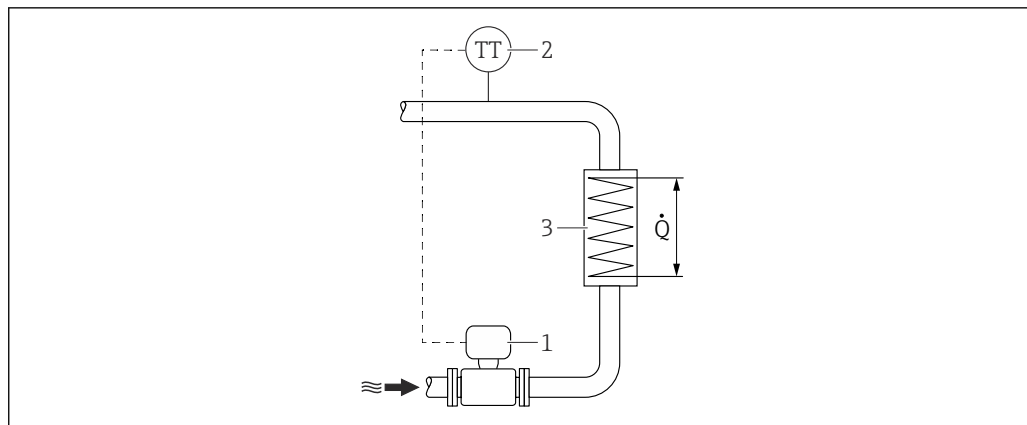
### Specjalne wskazówki montażowe

#### Instalacja do pomiaru strumienia ciepła

- Pozycja kodu zam. „Wersja czujnika”, opcja CA „przepływ masowy; 316L; 316L (wbudowany pomiar temperatury), -200 ... +400 °C (-328 ... +750 °F)”
- Pozycja kodu zam. „Wersja czujnika”, opcja CB „przepływ masowy; Alloy C22; 316L (wbudowany pomiar temperatury), -200 ... +400 °C (-328 ... +750 °F)”
- Pozycja kodu zam. „Wersja czujnika”, opcja CC „przepływ masowy; Alloy C22; Alloy C22 (wbudowany pomiar temperatury), -40 ... +260 °C (-40 ... +500 °F)”
- Pozycja kodu zam. „Wersja czujnika”, opcja DA „przepływ masowy pary; 316L; 316L (wbudowany pomiar ciśnienia/temperatury), -200 ... +400 °C (-328 ... +750 °F)”
- Pozycja kodu zam. „Wersja czujnika”, opcja DB „przepływ masowy gazów/cieczy; 316L; 316L (wbudowany pomiar ciśnienia/temperatury), -40 ... +100 °C (-40 ... +212 °F)”

Drugi pomiar temperatury jest wykonywany za pomocą zewnętrznego czujnika temperatury. Przyrząd odczytuje tę wartość poprzez interfejs komunikacyjny.

- W aplikacji pomiarowej ciepła pobranego/oddanego przez parę nasyconą przetwornik Prowirl powinien być zamontowany po stronie pary.
- W aplikacji pomiarowej ciepła pobranego/oddanego przez wodę przetwornik Prowirl może być zamontowany przed lub za wymiennikiem ciepła.





A0019209

16 Układ do pomiaru ciepła pobranego/oddanego przez parę nasyconą i wodę

- 1 Urządzenie pomiarowe  
 2 Czujnik temperatury  
 3 Wymiennik ciepła  
 Q Strumień ciepła

### Ośłona pogodowa

Zachować minimalny odstęp od góry wynoszący: 222 mm (8,74 in)

 Informacje dotyczące osłony pogodowej, patrz →  99

## Środowisko

### Temperatura otoczenia

#### Wersja kompaktowa

<b>Przetwornik</b>	Dla stref niezagrażonych wybuchem:	-40 ... +80 °C (-40 ... +176 °F) <sup>1)</sup>
	Ex i, Ex nA, Ex ec:	-40 ... +70 °C (-40 ... +158 °F) <sup>1)</sup>
	Ex d, XP:	-40 ... +60 °C (-40 ... +140 °F) <sup>1)</sup>
	Ex d, Ex ia:	-40 ... +60 °C (-40 ... +140 °F) <sup>1)</sup>
<b>Wskaźnik</b>		-40 ... +70 °C (-40 ... +158 °F) <sup>2) 1)</sup>

- 1) Dla wersji określonej pozycją kodu zam. "Testy, certyfikaty", opcja JN "przetwornik przystosowany dotemperatury otoczenia -50 °C (-58 °F)".  
 2) W temperaturach poniżej -20 °C (-4 °F), czytelność wskazań na wyświetlaczu LCD może być obniżona.

#### Wersja rozdzielna

<b>Przetwornik</b>	Dla stref niezagrażonych wybuchem:	-40 ... +80 °C (-40 ... +176 °F) <sup>1)</sup>
	Ex i, Ex nA, Ex ec:	-40 ... +80 °C (-40 ... +176 °F) <sup>1)</sup>
	Ex d:	-40 ... +60 °C (-40 ... +140 °F) <sup>1)</sup>
	Ex d, Ex ia:	-40 ... +60 °C (-40 ... +140 °F) <sup>1)</sup>
<b>Czujnik</b>	Dla stref niezagrażonych wybuchem:	-40 ... +85 °C (-40 ... +185 °F) <sup>1)</sup>
	Ex i, Ex nA, Ex ec:	-40 ... +85 °C (-40 ... +185 °F) <sup>1)</sup>
	Ex d:	-40 ... +85 °C (-40 ... +185 °F) <sup>1)</sup>

	Ex d, Ex ia:	-40 ... +85 °C (-40 ... +185 °F) <sup>1)</sup>
<b>Wskaźnik</b>		-40 ... +70 °C (-40 ... +158 °F) <sup>2) 1)</sup>

- 1) Dla wersji określonej pozycją kodu zam. "Testy, certyfikaty", opcja JN "przetwornik przystosowany dotemperatury otoczenia -50 °C (-58 °F)".
- 2) W temperaturach poniżej -20 °C (-4 °F), czytelność wskazań na wyświetlaczu LCD może być obniżona.

- W przypadku montażu na otwartej przestrzeni:  
Przetwornik nie powinien być narażony na bezpośrednie działanie promieni słonecznych (szczególnie w ciepłych strefach klimatycznych, gdyż może to doprowadzić do przegrzania układów elektroniki).



Oslonę pogodową można zamówić w Endress+Hauser. → 99.

**Temperatura składowania** Wszystkie podzespoły oprócz wskaźnika:  
-50 ... +80 °C (-58 ... +176 °F)

#### Wskaźnik

Wszystkie podzespoły oprócz wskaźnika:  
-50 ... +80 °C (-58 ... +176 °F)

Zewnętrzny wskaźnik FHX50:  
-50 ... +80 °C (-58 ... +176 °F)

**Klasa klimatyczna** DIN EN 60068-2-38 (próba Z/AD)

#### Stopień ochrony

##### Przetwornik

- Standardowo: obudowa - IP66/67, typ 4X
- Przy otwartej obudowie: IP20, typ 1
- Wskaźnik: obudowa - IP20, typ 1

##### Czujnik przepływu

Obudowa: IP66/67, typ 4X

##### Złącze

IP67 (tylko przy zamkniętej obudowie)

#### Odporność na wstrząsy i wibracje

##### Wibracje sinusoidalne wg PN-EN 60068-2-6

Pozycja kodu zam. „Obudowa”, opcja B „GT18 podwójny przedział podłączeniowy, 316L, wersja kompaktowa” i pozycja kodu zam. „Pomiar; Mat. czujnika; Materiał rury”, opcja DA „Przepływ masowy pary; 316L; 316L (wbudowany pomiar temperat./ciśnienia)” lub opcja DB „Przepływ masowy gazów/cieczy; 316L; 316L (wbudowany pomiar temperat./ciśnienia)”

- Częstotliwość 2 ... 8,4 Hz, amplituda skoku 3,5 mm
- Częstotliwość 8,4 ... 500 Hz, amplituda skoku 1 g

Pozycja kodu zam. „Obudowa”, opcja C „GT20 dwukomorowa, aluminium pokrywane proszkowo, wersja kompaktowa” lub opcja J „GT20 dwukomorowa, aluminium pokrywane proszkowo, wersja rozdzielna” lub opcja K „GT18 podwójny przedział podłączeniowy, 316L, wersja rozdzielna”

- Częstotliwość 2 ... 8,4 Hz, amplituda skoku 7,5 mm
- Częstotliwość 8,4 ... 500 Hz, amplituda skoku 2 g

##### Wibracje losowe (test Fh), wg PN-EN 60068-2-64

Pozycja kodu zam. „Obudowa”, opcja B „GT18 podwójny przedział podłączeniowy, 316L, wersja kompaktowa” i pozycja kodu zam. „Pomiar; Mat. czujnika; Materiał rury”, opcja DA „Przepływ masowy pary; 316L; 316L (wbudowany pomiar temperat./ciśnienia)” lub opcja DB „Przepływ masowy gazów/cieczy; 316L; 316L (wbudowany pomiar temperat./ciśnienia)”

- 10 ... 200 Hz, 0,003 g<sup>2</sup>/Hz
- 200 ... 500 Hz, 0,001 g<sup>2</sup>/Hz
- Maks. poziom drgań: 0,93 g (wartość skuteczna)

Pozycja kodu zam. „Obudowa”, opcja C „GT20 dwukomorowa, aluminium pokrywane proszkowo, wersja kompaktowa” lub opcja J „GT20 dwukomorowa, aluminium pokrywane proszkowo, wersja rozdzielna” lub opcja K „GT18 podwójny przedział podłączeniowy, 316L, wersja rozdzielna”

- 10 ... 200 Hz, 0,01 g<sup>2</sup>/Hz
- 200 ... 500 Hz, 0,003 g<sup>2</sup>/Hz
- Maks. poziom drgań: 1,67 g (wartość skuteczna)

#### Udary półsinusoidalne wg PN-EN 60068-2-27

- Pozycja kodu zam. „Obudowa”, opcja B „GT18 podwójny przedział podłączeniowy, 316L, wersja kompaktowa” i pozycja kodu zam. „Pomiar; Mat. czujnika; Materiał rury”, opcja DA „Przepływ masowy pary; 316L; 316L (wbudowany pomiar temperat./ciśnienia)” lub opcja DB „Przepływ masowy gazów/cieczy; 316L; 316L (wbudowany pomiar temperat./ciśnienia)”  
6 ms 30 g
- Pozycja kodu zam. „Obudowa”, opcja C „GT20 dwukomorowa, aluminium pokrywane proszkowo, wersja kompaktowa” lub opcja J „GT20 dwukomorowa, aluminium pokrywane proszkowo, wersja rozdzielna” lub opcja K „GT18 podwójny przedział podłączeniowy, 316L, wersja rozdzielna”  
6 ms 50 g

#### Udary spowodowane nieostrożnym obchodzeniem się z wyrobami wg PN-EN 60068-2-31

#### Kompatybilność elektromagnetyczna (EMC)

Zgodnie z PN-EN 61326 i zaleceniami NAMUR 21 (NE 21)



Szczegółowe dane podano w Deklaracji zgodności.


## Proces

#### Zakres temperatury medium

Czujnik DSC<sup>1)</sup>

Pozycja kodu zam. „Wersja czujnika; czujnik DSC; rura pomiarowa”		
Opcja	Opis	Zakres temperatury medium
AA	Przepływ objętościowy; 316L; 316L	-40 ... +260 °C (-40 ... +500 °F), stal kwasoodporna
AB	Przepływ objętościowy; Alloy C22; 316L	
AC	Przepływ objętościowy; Alloy C22; Alloy C22	-40 ... +260 °C (-40 ... +500 °F), Alloy C22
BA	Przepływ objętościowy, wysokie temp.; 316L; 316L	-200 ... +400 °C (-328 ... +752 °F), stal kwasoodporna
BB	Przepływ objętościowy, wysokie temp.; Alloy C22; 316L	
CA	Przepływ masowy; 316L; 316L	-200 ... +400 °C (-328 ... +752 °F), stal kwasoodporna
CB	Przepływ masowy; Alloy C22; 316L	
CC	Przepływ masowy; Alloy C22; Alloy C22	-40 ... +260 °C (-40 ... +500 °F), Alloy C22

1) Czujnik pojemnościowy

Pozycja kodu zam. „Wersja czujnika; czujnik DSC; rura pomiarowa”		
Opcja	Opis	Zakres temperatury medium
	W przypadku pozycji kodu zam. „Wersja czujnika; czujnik DSC; rura pomiarowa”, opcja DA „Przepływ masowy pary” i DB „Przepływ masowy gazów/cieczy”, należy przestrzegać następujących zaleceń: <ul style="list-style-type: none"> <li>▪ Dostępny tylko dla urządzeń pomiarowych obsługujących protokół komunikacyjny HART</li> <li>▪ Czyszczenie bezolejowe lub beztłuszczowe nie jest możliwe</li> </ul>	
DA	Przepływ masowy pary; 316L; 316L	-200 ... +400 °C (-328 ... +752 °F), stal kwasoodporna <sup>1) 2)</sup>
DB	Przepływ masowy gazu/cieczy; 316L; 316L	-40 ... +100 °C (-40 ... +212 °F), stal kwasoodporna <sup>2)</sup>

- 1) Rurka syfonowa umożliwia stosowanie w wyższych temperaturach (do +400 °C (+752 °F)).
- 2) Po zastosowaniu rurki syfonowej w aplikacjach pomiarowych pary wodnej temperatura pary może być wyższa (do +400 °C (+752 °F)) od dopuszczalnej temperatury czujnika ciśnienia. Bez rurki syfonowej temperatura gazu jest ograniczona maksymalną dopuszczalną temperaturą czujnika ciśnienia. niezależnie od tego, czy zastosowano zawór odcinający, czy nie.

#### Czujnik ciśnienia

Pozycja kodu zam. „Wbudowany czujnik ciśnienia”		
Opcja	Opis	Zakres temperatury medium
B	Cela pomiarowa 2bar/29psi abs	-40 ... +100 °C (-40 ... +212 °F)
C	Cela pomiarowa 4bar/58psi abs	
D	Cela pomiarowa 10bar/145psi abs	
E	Cela pomiarowa 40bar/580psi abs	
F	Cela pomiarowa 100bar/1450psi abs	



#### Uszczelki

Pozycja kodu zam. "Uszczelka czujnika DSC"		
Opcja	Opis	Zakres temperatury medium
A	Grafit (standardowo)	-200 ... +400 °C (-328 ... +752 °F)
B	Viton	-15 ... +175 °C (+5 ... +347 °F)
C	Gylon	-200 ... +260 °C (-328 ... +500 °F)
D	Kalrez	-20 ... +275 °C (-4 ... +527 °F)

#### Zależność ciśnienie-temperatura

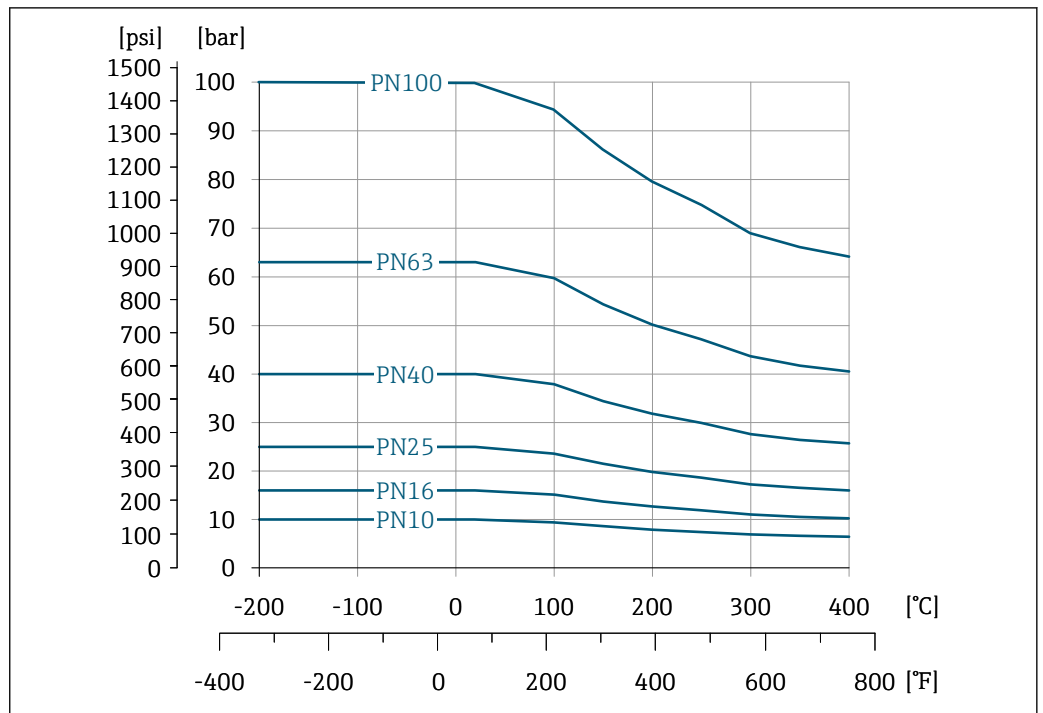
Poniższe diagramy ciśnienie-temperatura mają zastosowanie do wszystkich elementów czujnika a nie tylko do przyłącza technologicznego. Diagramy przedstawiają zależność pomiędzy maksymalnym dopuszczalnym ciśnieniem a temperaturą medium.

Diagramy obciążeniowe ciśnienie / temperatura dla konkretnego przyrządu są wstępnie zaprogramowane. Jeśli wartości przekroczą granice wykresu, wyświetlane jest ostrzeżenie. W zależności od konfiguracji systemu i wersji czujnika, ciśnienie i temperatura są określane przez wprowadzenia wartości, odczyt lub jej wyliczenie.

 Wbudowany pomiar ciśnienia: w zależności od wybranego czujnika ciśnienia, dopuszczalne ciśnienie czujnika przepływu może być niższe od podanego w tym rozdziale. →  59

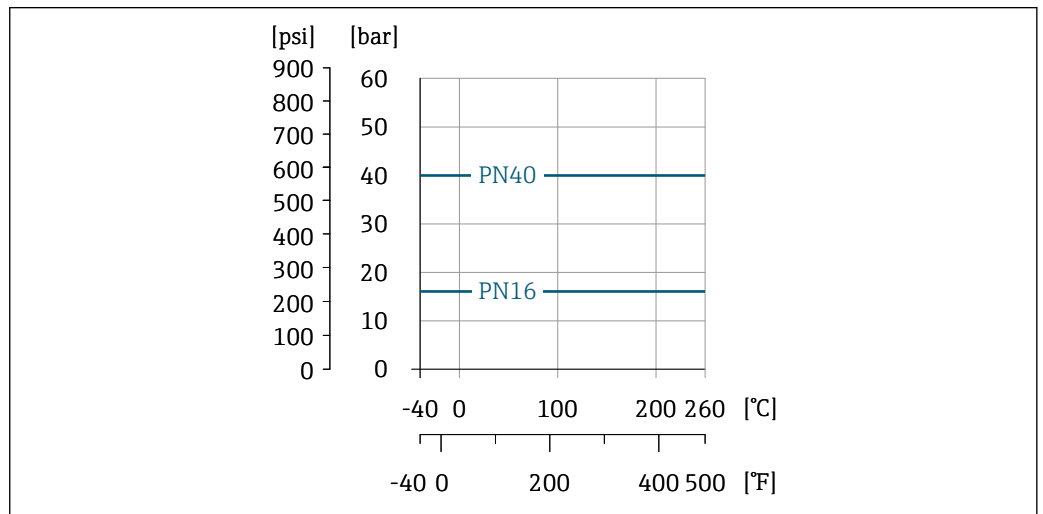


Przyłącze kołnierzowe: kołnierz zgodnie z EN 1092-1 (DIN 2501)



A0034052-PL

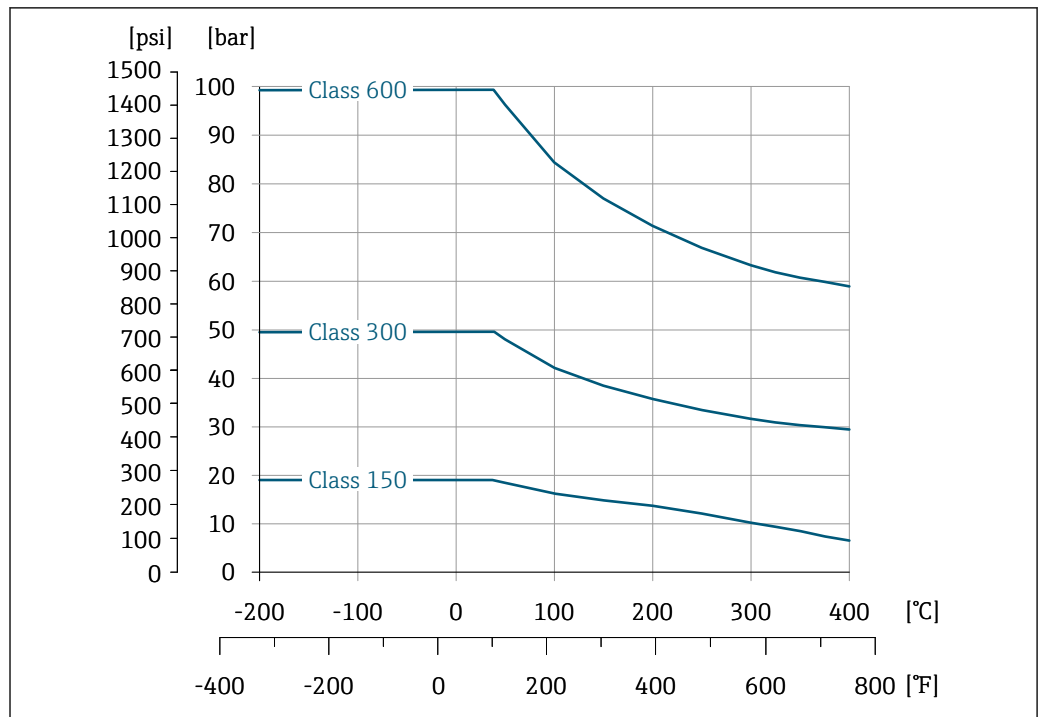
17 Materiał kołnierzy: stal k.o. 1.4404/F316/F316L, dopuszczenia międzynarodowe



A0034045-PL

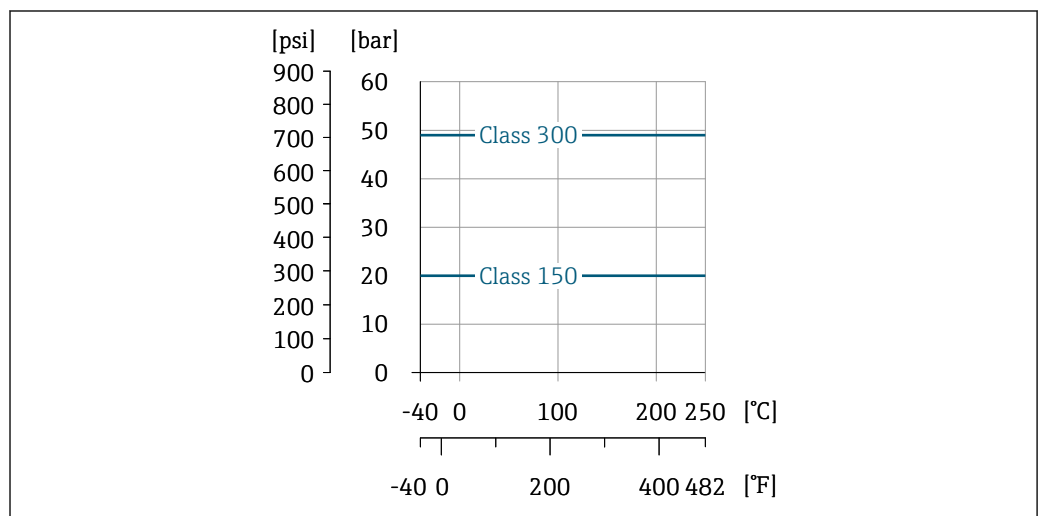
18 Materiał kołnierzy: odlew ze stopu, 2.4602/UNS N06022, podobny do Alloy C22/2.4602

Przyłącze kołnierzowe: kołnierz zgodnie z ASME B16.5



A0034051-PL

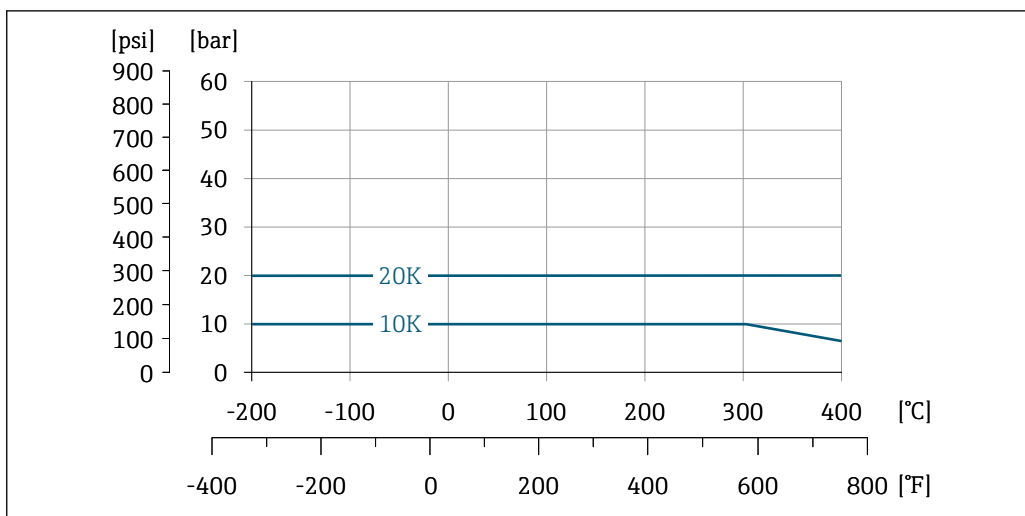
19 Materiał kołnierzy: stal k.o. 1.4404/F316/F316L, dopuszczenia międzynarodowe



A0034046-PL

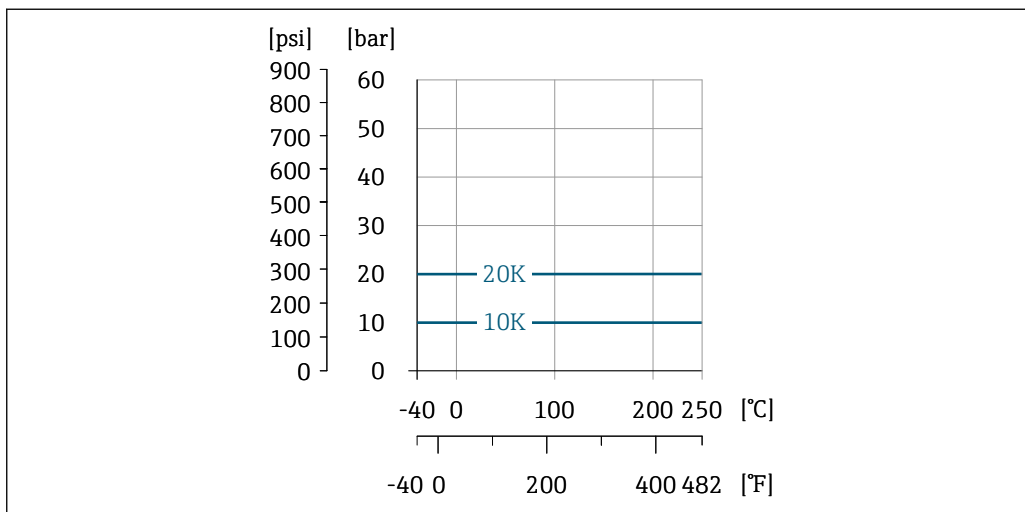
20 Materiał kołnierzy: odlew ze stopu, CX2MW, podobny do Alloy C22/2.4602

**Materiał kołnierzy: kołnierz zgodnie z JIS B2220**



A0034043-PL

21 Materiał kołnierzy: stal k.o. 1.4404/F316/F316L, dopuszczenia międzynarodowe



A0034044-PL

22 Materiał kołnierzy: odlew ze stopu, CX2MW, podobny do Alloy C22/2.4602

**Ciśnienie nominalne czujnika**

Do czasu rozerwania membrany bezpieczeństwa, wytrzymałość ciśnieniowa korpusu czujnika powinna wynosić:

Pomiar; Mat. czujnika; Materiał rury	Wytrzymałość ciśnieniowa korpusu czujnika w [bar a]
Przepływ objętościowy	200
Przepływ objętościowy wysokotemperaturowy	200
Przepływ masowy (wbudowany pomiar temperatury)	200
Przepływ masowy pary (wbudowany pomiar temperat./ciśnienia) Przepływ masowy gazu/cieczy (wbudowany pomiar temperat./ciśnienia)	200

**Dopuszczalne ciśnienie**

- i** W przypadku pozycji kodu zam. „Wersja czujnika; czujnik DSC; rura pomiarowa”, opcja DA „Przepływ masowy pary” i DB „Przepływ masowy gazów/cieczy”, należy przestrzegać następujących zaleceń:
- Dostępny tylko dla urządzeń pomiarowych obsługujących protokół komunikacyjny HART
  - Czyszczenie bezolejowe lub beztluszczowe nie jest możliwe

OPL (wartość graniczna nadciśnienia = przeciążalność czujnika) dla danego urządzenia pomiarowego jest determinowana przez element układu pomiarowego o najniższym ciśnieniu nominalnym, tzn. oprócz celi pomiarowej, należy również uwzględnić przyłącze procesowe. Należy uwzględnić zależność ciśnienie/temperatura. Więcej informacji i stosowne normy → 43. Ciśnienie odpowiadające wartości granicznej nadciśnienia (OPL) może być stosowane jedynie przez ograniczony okres czasu.

MWP (maksymalne ciśnienie pracy) dla danego przyrządu pomiarowego jest determinowane przez element układu pomiarowego o najniższym ciśnieniu nominalnym, tzn. oprócz celi pomiarowej, należy również uwzględnić przyłącze procesowe. Należy uwzględnić zależność ciśnienie/temperatura. Więcej informacji i stosowne normy → 43. Ciśnienie odpowiadające maksymalnemu ciśnieniu pracy (MWP) może być stosowane przez nieograniczony czas. Wartość MWP jest także podana na tabliczce znamionowej.

#### **⚠ OSTRZEŻENIE**

**Maksymalne ciśnienie pracy zależy od elementu układu pomiarowego o najniższym ciśnieniu nominalnym.**

- ▶ Należy zwrócić uwagę na specyfikację zakresu ciśnienia → 43.
- ▶ W dyrektywie ciśnieniowej (2014/68/UE) używany jest skrót „PS”. Skrót „PS” odpowiada wartości parametru MWP (maksymalne ciśnienie pracy) przyrządu pomiarowego.
- ▶ MWP: Wartość MWP jest podana na tabliczce znamionowej. Wartość ta jest podana dla temperatury odniesienia +20 °C (+68°F) i może oddziaływać na przyrząd przez nieograniczony okres czasu. Prosimy zwrócić uwagę na zależność MWP od temperatury.
- ▶ OPL (wartość graniczna nadciśnienia): w celu stwierdzenia, czy dokładność pomiaru jest zgodna ze specyfikacją, ciśnienie próbne odpowiadające wartości granicznej nadciśnienia dla czujnika może być stosowane przez ograniczony okres czasu, aby uniknąć trwałego uszkodzenia przyrządu. Jeżeli w przypadku danego zakresu czujnika i wybranego przyłącza procesowego, wartość OPL (graniczna wartość nadciśnienia) dla przyłącza jest mniejsza niż wartość nominalna czujnika, wówczas fabrycznie ustawiona wartość maksymalna zakresu nominalnego odpowiada wartości OPL dla przyłącza procesowego. Jeśli wymagana jest praca w całym zakresie czujnika, należy wybrać przyłącze procesowe o wyższej wartości OPL.

Czujnik	Maksymalny zakres pomiarowy czujnika		MWP	OPL
	Dolna wartość zakresu pomiarowego (LRL)	Górna wartość zakresu pomiarowego (URL)		
	[bar (psi)]	[bar (psi)]	[bar (psi)]	[bar (psi)]
2 bar (30 psi)	0 (0)	+2 (+30)	6,7 (100,5)	10 (150)
4 bar (60 psi)	0 (0)	+4 (+60)	10,7 (160,5)	16 (240)
10 bar (150 psi)	0 (0)	+10 (+150)	25 (375)	40 (600)
40 bar (600 psi)	0 (0)	+40 (+600)	100 (1 500)	160 (2 400)
100 bar (1 500 psi)	0 (0)	+100 (+1 500)	100 (1 500)	160 (2 400)

#### Straty ciśnienia

Do dokładnego obliczenia strat ciśnienia należy użyć programu Applicator → 101.

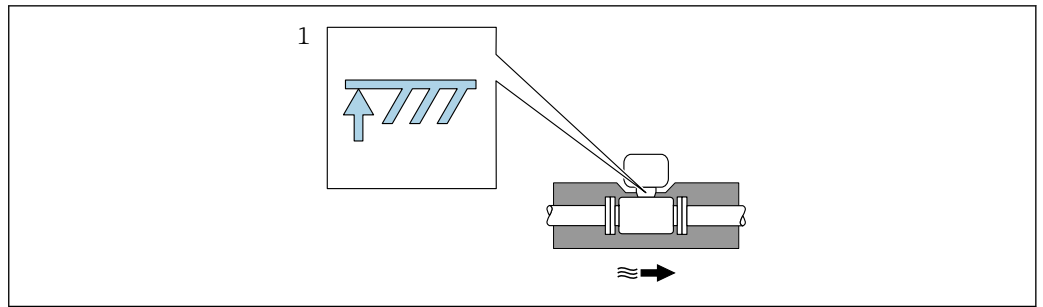
#### Izolacja termiczna

Celem zapewnienia optymalnej dokładności pomiaru temperatury i obliczenia masy, w przypadku niektórych mediów należy ograniczać do minimum wymianę ciepła w obrębie czujnika pomiarowego. Można to zapewnić, instalując izolację termiczną. Jako izolację można stosować różnorodne materiały.

Ma to zastosowanie do:

- Wersja kompaktowa
- Czujnika w wersji rozdzielnej

Maksymalną dopuszczalną wysokość izolacji pokazano na rysunku:



A0019212

1 Maksymalna wysokość izolacji

- Podczas montażu izolacji wspornik obudowy powinien być odkryty.

Odkryta część służy do rozpraszania ciepła i chroni moduł elektroniczny przed przegrzaniem lub przechłodzeniem.

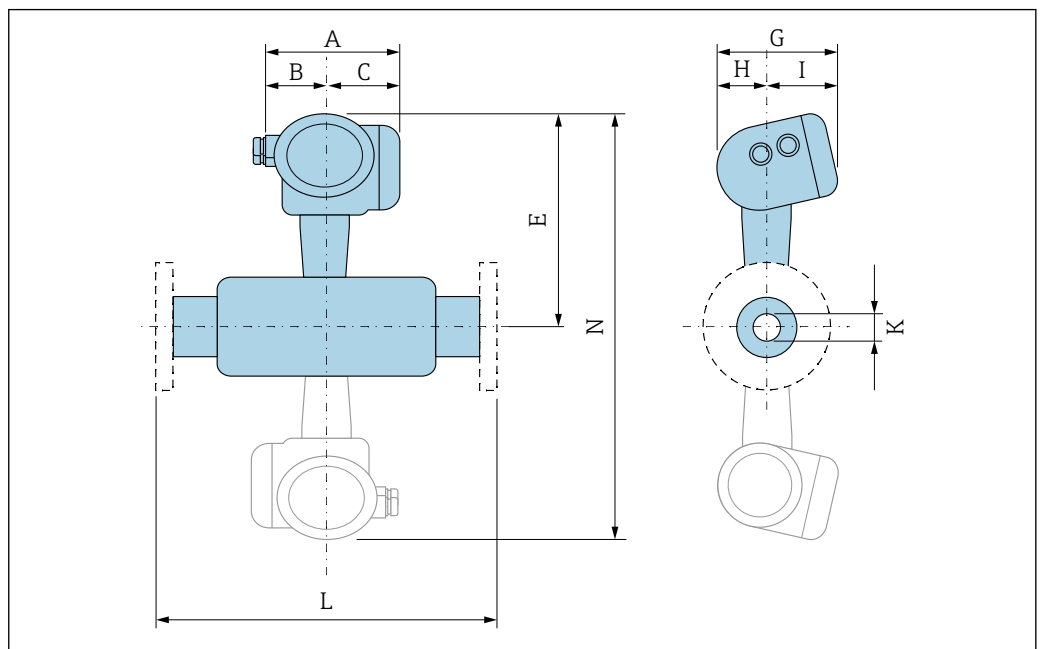
## Budowa mechaniczna

### Wymiary (układ SI)

Należy zwrócić uwagę na informacje dotyczące korekty niedopasowania średnicy → 44.

### Wersja kompaktowa

Pozycja kodu zam. "Obudowa", opcja B "GT18 dwukomorowa, ze stali nierdzewnej 316L", opcja C "GT20 dwukomorowa, aluminiowa malowana proszkowo"



A0033794

23 Części zaznaczone ciemniejszym kolorem: wersja z dwoma niezależnymi czujnikami i przetwornikami

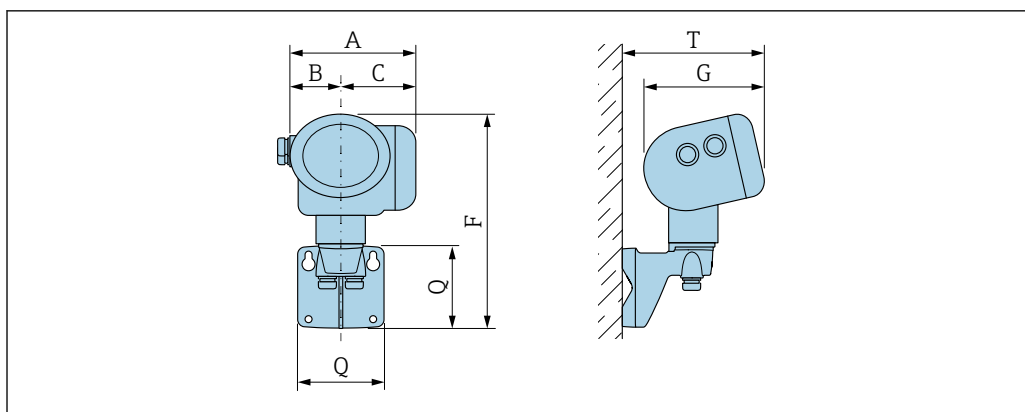
DN	A <sup>1)</sup>	B	C <sup>1)</sup>	E <sup>2) 3)</sup>	G	H	I <sup>4)</sup>	K (D <sub>i</sub> )	L	N <sup>5) 6)</sup>
[mm]	[mm]	[mm]	[mm]	[mm]	[mm]	[mm]	[mm]	[mm]	[mm]	[mm]
15	140,2	51,7	88,5	252	159,9	58,2	101,7	13,9	<sup>7)</sup>	<sup>8)</sup>
25	140,2	51,7	88,5	258	159,9	58,2	101,7	24,3	<sup>7)</sup>	<sup>8)</sup>
40	140,2	51,7	88,5	266	159,9	58,2	101,7	38,1	<sup>7)</sup>	531
50	140,2	51,7	88,5	272	159,9	58,2	101,7	49,2	<sup>7)</sup>	543

DN	A <sup>1)</sup>	B	C <sup>1)</sup>	E <sup>2) 3)</sup>	G	H	I <sup>4)</sup>	K (D <sub>i</sub> )	L	N <sup>5) 6)</sup>
[mm]	[mm]	[mm]	[mm]	[mm]	[mm]	[mm]	[mm]	[mm]	[mm]	[mm]
80	140,2	51,7	88,5	286	159,9	58,2	101,7	73,7	<sup>7)</sup>	571
100	140,2	51,7	88,5	300	159,9	58,2	101,7	97,0	<sup>7)</sup>	599
150	140,2	51,7	88,5	325	159,9	58,2	101,7	146,3	<sup>7)</sup>	650
200	140,2	51,7	88,5	348	159,9	58,2	101,7	193,7	<sup>7)</sup>	695
250	140,2	51,7	88,5	375	159,9	58,2	101,7	242,8	<sup>7)</sup>	750
300	140,2	51,7	88,5	397	159,9	58,2	101,7	288,9	<sup>7)</sup>	795

- 1) Wersja z ogranicznikiem przepięć: wymiar większy o 8 mm
- 2) Wersja bez wskaźnika lokalnego: wymiar mniejszy o 10 mm
- 3) Wersja wysoko/niskotemperaturowa: wymiar większy o 29 mm
- 4) Wersja bez wskaźnika lokalnego: wymiar mniejszy o 7 mm
- 5) Wersja bez wskaźnika lokalnego: wymiar mniejszy o 20 mm
- 6) Wersja wysoko/niskotemperaturowa: wymiar większy o 58 mm
- 7) Zależnie od przyłącza procesowego
- 8) Niedostępna wersja z dwoma niezależnymi czujnikami i przetwornikami

### Przetwornik, wersja rozdzielna

Pozycja kodu zam. "Obudowa", opcja J "GT20 dwukomorowa, rozdzielna, aluminiowa malowana proszkowo"; opcja K "GT18 dwukomorowa, rozdzielna, ze stali nierdzewnej 316L"



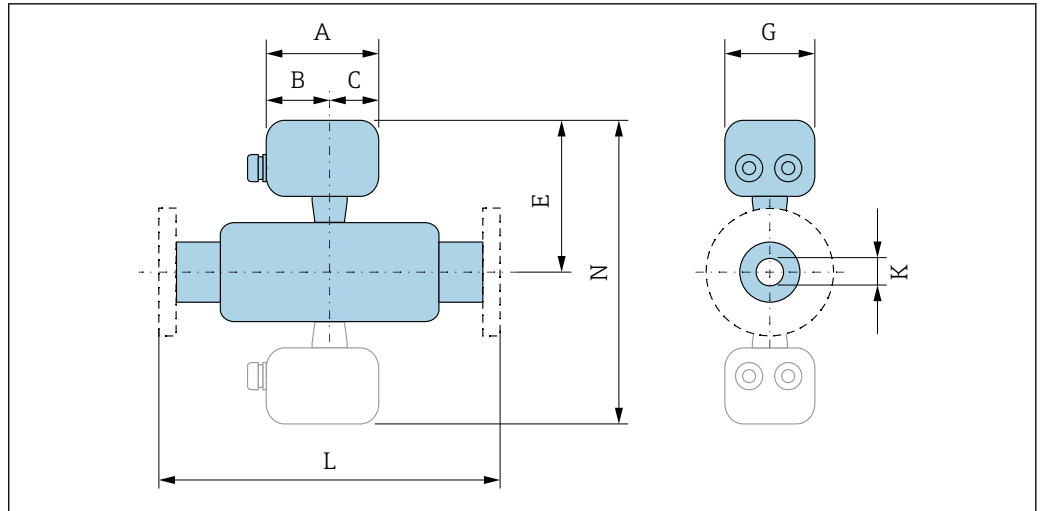
A0033796

A <sup>1)</sup>	B	C <sup>1)</sup>	F <sup>2)</sup>	G <sup>3)</sup>	Q	T <sup>3)</sup>
[mm]	[mm]	[mm]	[mm]	[mm]	[mm]	[mm]
140,2	51,7	88,5	254	159,9	107	191

- 1) Wersja z ogranicznikiem przepięć: wymiar większy o 8 mm
- 2) Wersja bez wskaźnika lokalnego: wymiar mniejszy o 10 mm
- 3) Wersja bez wskaźnika lokalnego: wymiar mniejszy o 7 mm

### Czujnik, wersja rozdzielna

Pozycja kodu zam. "Obudowa", opcja J "GT20 dwukomorowa, rozdzielna, aluminiowa malowana proszkowo"; opcja K "GT18 dwukomorowa, rozdzielna, ze stali nierdzewnej 316L"



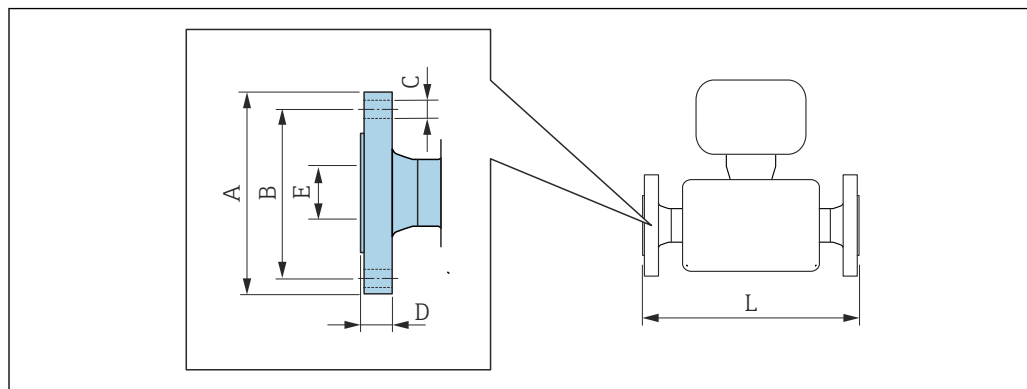
24 Części zaznaczone ciemniejszym kolorem: wersja z dwoma niezależnymi czujnikami i przetwornikami

DN [mm]	A [mm]	B [mm]	C [mm]	E <sup>1)</sup> [mm]	G [mm]	K (D <sub>i</sub> ) [mm]	L [mm]	N <sup>2)</sup> [mm]
15	107,3	60,0	47,3	225	94,5	13,9	<sup>3)</sup>	<sup>4)</sup>
25	107,3	60,0	47,3	231	94,5	24,3	<sup>3)</sup>	<sup>4)</sup>
40	107,3	60,0	47,3	239	94,5	38,1	<sup>3)</sup>	477
50	107,3	60,0	47,3	245	94,5	49,2	<sup>3)</sup>	489
80	107,3	60,0	47,3	259	94,5	73,7	<sup>3)</sup>	517
100	107,3	60,0	47,3	273	94,5	97,0	<sup>3)</sup>	545
150	107,3	60,0	47,3	298	94,5	146,3	<sup>3)</sup>	596
200	107,3	60,0	47,3	321	94,5	193,7	<sup>3)</sup>	641
250	107,3	60,0	47,3	348	94,5	242,8	<sup>3)</sup>	696
300	107,3	60,0	47,3	370	94,5	288,9	<sup>3)</sup>	741

- 1) Wersja wysoko/niskotemperaturowa: wymiar większy o 29 mm
- 2) Wersja wysoko/niskotemperaturowa: wymiar większy o 58 mm
- 3) Zależnie od przyłącza procesowego
- 4) Niedostępna wersja z dwoma niezależnymi czujnikami i przetwornikami

## Przyłącza kołnierzowe

## Kołnierz



A0015621

- i** Tolerancja długości wymiaru L w mm:  
 DN ≤ 100: +1,5 ... -2,0 mm  
 DN ≥ 150: ±3,5 mm

Wymiary kołnierzy wg PN-EN 1092-1: PN 10						
Stal k.o. 1.4404/F316/F316L						
Pozycja kodu zam. „Przyłącze procesowe”, opcja DDS						
DN [mm]	A [mm]	B [mm]	C [mm]	D [mm]	E [mm]	L <sup>1)</sup> [mm]
200	340	295	8 × Ø22	24	193,7	251
250	395	350	12 × Ø22	26	242,8	282
300	445	400	12 × Ø22	26	288,9	328

Przyłga zgodnie z DIN EN 1092-1, typ B1: Ra 3,2 ... 12,5 µm

- 1) Wersja zgodna z ISO 13359 dostępna na życzenie: dla DN 200: 350 mm; dla DN 250: 450 mm; dla DN 300: 500 mm

Wymiary kołnierzy wg PN-EN 1092-1: PN 16						
<ul style="list-style-type: none"> <li>▪ Stal k.o. 1.4404/F316/F316L</li> <li>▪ Alloy C22/2.4602 (DN 15...150)</li> </ul>						
Pozycja kodu zam. „Przyłącze procesowe”, opcja D1S						
DN [mm]	A [mm]	B [mm]	C [mm]	D [mm]	E [mm]	L <sup>1) 2)</sup> [mm]
100	220	180	8 × Ø18	20	97,0	250
150	285	240	8 × Ø22	22	146,3	300
200	340	295	12 × Ø22	24	193,7	251
250	405	355	12 × Ø26	26	242,8	286
300	460	410	12 × Ø26	28	288,9	348

Przyłga zgodnie z DIN EN 1092-1, typ B1: Ra 3,2 ... 12,5 µm

- 1) Wersja zgodna z ISO 13359 dla DN 100 do 150  
 2) Wersja zgodna z ISO 13359 dostępna na życzenie: dla DN 200: 350 mm; dla DN 250: 450 mm; dla DN 300: 500 mm



**Wymiary kołnierzy wg PN-EN 1092-1: PN 25**

- Stal k.o. 1.4404/F316/F316L
- Alloy C22/2.4602 (DN 15...150)

Pozycja kodu zam. „Przyłącze procesowe”, opcja DES

DN [mm]	A [mm]	B [mm]	C [mm]	D [mm]	E [mm]	L <sup>1)</sup> [mm]
200	360	310	12 × Ø26	30	193,7	287
250	425	370	12 × Ø30	32	242,8	322
300	485	430	16 × Ø30	34	288,9	376

Przyłga zgodnie z DIN EN 1092-1, typ B1: Ra 3,2 ... 12,5 µm

- 1) Wersja zgodna z ISO 13359 dostępna na życzenie: dla DN 200: 350 mm; dla DN 250: 450 mm; dla DN 300: 500 mm

**Wymiary kołnierzy wg PN-EN 1092-1: PN 40**

- Stal k.o. 1.4404/F316/F316L
- Alloy C22/2.4602 (DN 15...150)

Pozycja kodu zam. „Przyłącze procesowe”, opcja D2S

DN [mm]	A [mm]	B [mm]	C [mm]	D [mm]	E [mm]	L <sup>1) 2)</sup> [mm]
15	95	65	4 × Ø 14	16	13,9	200
25	115	85	4 × Ø 14	18	24,3	200
40	150	110	4 × Ø 18	18	38,1	200
50	165	125	4 × Ø 18	20	49,2	200
80	200	160	8 × Ø18	24	73,7	200
100	235	190	8 × Ø22	24	97	250
150	300	250	8 × Ø26	28	146,3	300
200	375	320	12 × Ø30	34	193,7	303
250	450	385	12 × Ø33	38	242,8	356
300	515	450	16 × Ø33	42	288,9	422

Przyłga zgodnie z DIN EN 1092-1, typ B1: Ra 3,2 ... 12,5 µm

- 1) Wersja zgodna z ISO 13359 dla DN 15 do 150  
 2) Wersja zgodna z ISO 13359 dostępna na życzenie: dla DN 200: 350 mm; dla DN 250: 450 mm; dla DN 300: 500 mm

**Wymiary kołnierzy z rowkiem wg PN-EN 1092-1: PN 40**

- Stal k.o. 1.4404/F316/F316L
- Alloy C22/2.4602 (DN 15...150)

Pozycja kodu zam. „Przyłącze procesowe”, opcja D6S

DN [mm]	A [mm]	B [mm]	C [mm]	D [mm]	E [mm]	L <sup>1) 2)</sup> [mm]
15	95	65	4 × Ø 14	16	13,9	200
25	115	85	4 × Ø 14	18	24,3	200
40	150	110	4 × Ø 18	18	38,1	200
50	165	125	4 × Ø 18	20	49,2	200
80	200	160	8 × Ø18	24	73,7	200
100	235	190	8 × Ø22	24	97	250

Wymiary kołnierzy z rowkiem wg PN-EN 1092-1: PN 40						
<ul style="list-style-type: none"> <li>■ Stal k.o. 1.4404/F316/F316L</li> <li>■ Alloy C22/2.4602 (DN 15...150)</li> </ul>						
Pozycja kodu zam. „Przyłącze procesowe”, opcja D6S						
DN [mm]	A [mm]	B [mm]	C [mm]	D [mm]	E [mm]	L <sup>1) 2)</sup> [mm]
150	300	250	8 × Ø26	28	146,3	300
Przyłga zgodnie z DIN EN 1092-1, typ B1: Ra 3,2 ... 12,5 µm						

- 1) Wersja zgodna z ISO 13359 dla DN 15 do 150
- 2) Wersja zgodna z ISO 13359 dostępna na życzenie: dla DN 200: 350 mm; dla DN 250: 450 mm; dla DN 300: 500 mm

Wymiary kołnierzy wg PN-EN 1092-1: PN 63						
Stal k.o. 1.4404/F316/F316L						
Pozycja kodu zam. „Przyłącze procesowe”, opcja D3W						
DN [mm]	A [mm]	B [mm]	C [mm]	D [mm]	E [mm]	L [mm]
50	180	135	4 × Ø 22	26	49,2	222
80	215	170	8 × Ø22	28	73,7	228
100	250	200	8 × Ø26	30	97	268
150	345	280	8 × Ø33	36	146,3	316
200	415	345	12 × Ø36	42	193,7	347
250	470	400	12 × Ø36	46	242,8	396
300	530	460	16 × Ø36	52	288,9	472
Przyłga zgodnie z DIN EN 1092-1, typ B1: Ra 3,2 ... 12,5 µm						

Wymiary kołnierzy wg PN-EN 1092-1: PN 100						
Stal k.o. 1.4404/F316/F316L						
Pozycja kodu zam. „Przyłącze procesowe”, opcja D4W						
DN [mm]	A [mm]	B [mm]	C [mm]	D [mm]	E [mm]	L [mm]
25	140	100	4 × Ø 18	24	24,3	230
40	170	125	4 × Ø 22	26	38,1	204
50	195	145	4 × Ø 26	28	49,2	234
80	230	180	8 × Ø26	32	73,7	240
100	265	210	8 × Ø30	36	97	292
150	355	290	12 × Ø33	44	146,3	356
200	430	360	12 × Ø36	52	193,7	387
250	505	430	12 × Ø39	60	242,8	460
300	585	500	16 × Ø42	68	288,9	532
Przyłga zgodnie z DIN EN 1092-1, typ B1: Ra 3,2 ... 12,5 µm						

**Wymiary kołnierzy wg ASME B16.5: Class 150, Schedule 40/80**

- Stal k.o. 1.4404/F316/F316L
- Alloy C22/2.4602 (DN 15...150)

Pozycja kodu zam. „Przyłącze procesowe”, opcja AAS/AFS

DN [mm]	A [mm]	B [mm]	C [mm]	D [mm]	E [mm]	L [mm]
15	88,9	60,5	4 × Ø 15,7	11,2	13,9	200
25	107,9	79,2	4 × Ø 15,7	15,7	24,3	200
40	127,0	98,6	4 × Ø 15,7	17,5	38,1	200
50	152,4	120,7	4 × Ø 19,1	19,1	49,2	200
80	190,5	152,4	4 × Ø 19,1	23,9	73,7	200
100	228,6	190,5	8 × Ø 19,1	24,5	97	250
150	279,4	241,3	8 × Ø 22,4	25,4	146,3	300
200	345	298,5	8 × Ø 22,3	29	193,7	329
250	405	362	12 × Ø 25,4	30,6	242,8	348
300	485	431,8	12 × Ø 25,4	32,2	288,9	418

Przyłga zgodnie z ASME B16.5: Ra 3,2 ... 6,3 µm

**Wymiary kołnierzy wg ASME B16.5: Class 300, Schedule 40/80**

- Stal k.o. 1.4404/F316/F316L
- Alloy C22/2.4602 (DN 15...150)

Pozycja kodu zam. „Przyłącze procesowe”, opcja ABS/AGS

DN [mm]	A [mm]	B [mm]	C [mm]	D [mm]	E [mm]	L [mm]
15	95,0	66,5	4 × Ø 15,7	14,2	13,9	200
25	123,8	88,9	4 × Ø 19,1	19,1	24,3	200
40	155,6	114,3	4 × Ø 22,4	20,6	38,1	200
50	165,0	127,0	8 × Ø 19,1	22,4	49,2	200
80	210,0	168,1	8 × Ø 22,4	28,4	73,7	200
100	254,0	200,2	8 × Ø 22,4	31,8	97	250
150	317,5	269,7	12 × Ø 22,4	36,6	146,3	300
200	380	330,2	12 × Ø 25,4	41,7	193,7	350
250	445	387,4	16 × Ø 28,6	48,1	242,8	380
300	520	450,8	16 × Ø 31,8	51,3	288,9	450

Przyłga zgodnie z ASME B16.5: Ra 3,2 ... 6,3 µm

**Wymiary kołnierzy wg ASME B16.5: Class 600, Schedule 80**

Stal k.o. 1.4404/F316/F316L

Pozycja kodu zam. „Przyłącze procesowe”, opcja ACS

DN [mm]	A [mm]	B [mm]	C [mm]	D [mm]	E [mm]	L [mm]
15	95	66,5	4 × Ø 15,7	23	13,9	207
25	125	88,9	4 × Ø 19,1	27	24,3	252
40	155	114,3	4 × Ø 22,4	31	38,1	234
50	165	127,0	8 × Ø 19,1	33	49,2	257
80	210	168,1	8 × Ø 22,4	39	73,7	265

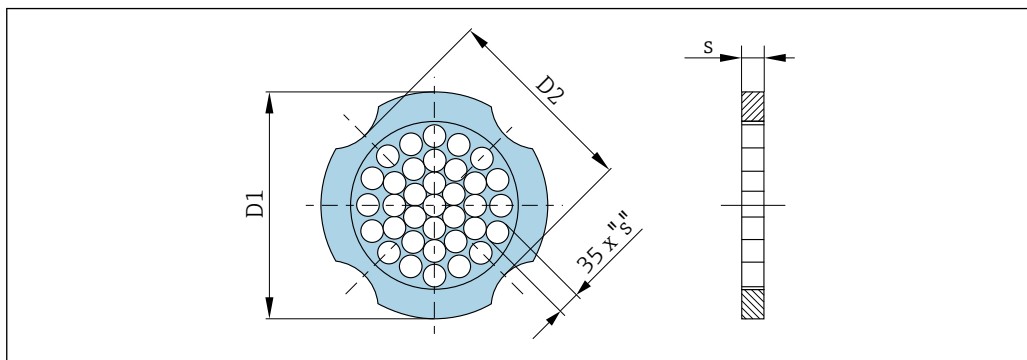
Wymiary kołnierzy wg ASME B16.5: Class 600, Schedule 80						
Stal k.o. 1.4404/F316/F316L						
Pozycja kodu zam. „Przyłącze procesowe”, opcja ACS						
DN [mm]	A [mm]	B [mm]	C [mm]	D [mm]	E [mm]	L [mm]
100	275	215,9	8 × Ø25,4	49	97	331
150	355	292,1	12 × Ø28,4	64	146,3	375
200	420	349,2	12 × Ø31,8	62,6	193,7	405
250	510	431,8	12 × Ø35	70,5	242,8	462
300	560	489	16 × Ø35	73,7	288,9	514
Przyłga zgodnie z ASME B16.5: Ra 3,2 ... 6,3 µm						

Wymiary kołnierzy wg JIS B2220: 10K, Schedule 40/80						
Stal k.o. 1.4404/F316/F316L						
Pozycja kodu zam. „Przyłącze procesowe”, opcja NDS/NFS						
DN [mm]	A [mm]	B [mm]	C [mm]	D [mm]	E [mm]	L [mm]
50	155	120	4 × Ø 19	16	49,2	200
80	185	150	8 × Ø19	18	73,7	200
100	210	175	8 × Ø19	18	97	250
150	280	240	8 × Ø23	22	146,3	300
200	330	290	12 × Ø23	22	193,7	247
250	400	355	12 × Ø25	24	242,8	280
300	445	400	16 × Ø25	24	288,9	334
Przyłga zgodnie z JIS 2220: Ra 3,2 ... 6,3 µm						

Wymiary kołnierzy wg JIS B2220: 20K, Schedule 40/80						
Stal k.o. 1.4404/F316/F316L						
Pozycja kodu zam. „Przyłącze procesowe”, opcja NES/NGS						
DN [mm]	A [mm]	B [mm]	C [mm]	D [mm]	E [mm]	L [mm]
15	95	70	4 × Ø 15	14	13,9	200
25	125	90	4 × Ø 19	16	24,3	200
40	140	105	4 × Ø 19	18	38,1	200
50	155	120	8 × Ø19	18	49,2	200
80	200	160	8 × Ø23	22	73,7	200
100	225	185	8 × Ø23	24	97	250
150	305	260	12 × Ø25	28	146,3	300
200	350	305	12 × Ø25	30	193,7	285
250	430	380	12 × Ø27	34	242,8	324
300	480	430	16 × Ø27	36	288,9	386
Przyłga zgodnie z JIS 2220: Ra 3,2 ... 6,3 µm						

## Akcesoria

## Prostownica strumienia



A0033504

Używana z kołnierzami wg PN-EN 1092-1: PN 10  
 Stal k.o. 1.4404 (316, 316L)  
 Pozycja kodu zam. "Akcesoria załączone", opcja PF

DN [mm]	Średnica centrowania [mm]	D1 <sup>1)</sup> / D2 <sup>2)</sup>	s [mm]
15	54,3	D2	2,0
25	74,3	D1	3,5
40	95,3	D1	5,3
50	110,0	D2	6,8
80	145,3	D2	10,1
100	165,3	D2	13,3
150	221,0	D2	20,0
200	274,0	D1	26,3
250	330,0	D2	33,0
300	380,0	D2	39,6

- 1) Prostownica strumienia jest centrowana za pomocą śrub względem średnicy zewnętrznej.
- 2) Prostownica strumienia jest centrowana za pomocą śrub względem średnicy pomiędzy wycięciami.

Używana z kołnierzami wg PN-EN 1092-1: PN 16  
 Stal k.o. 1.4404 (316, 316L)  
 Pozycja kodu zam. "Akcesoria załączone", opcja PF

DN [mm]	Średnica centrowania [mm]	D1 <sup>1)</sup> / D2 <sup>2)</sup>	s [mm]
15	54,3	D2	2,0
25	74,3	D1	3,5
40	95,3	D1	5,3
50	110,0	D2	6,8
80	145,3	D2	10,1
100	165,3	D2	13,3
150	221,0	D2	20,0
200	274,0	D2	26,3

Używana z kołnierzami wg PN-EN 1092-1: PN 16 Stal k.o. 1.4404 (316, 316L) Pozycja kodu zam. "Akcesoria załączone", opcja PF			
DN [mm]	Średnica centrowania [mm]	D1 <sup>1)</sup> / D2 <sup>2)</sup>	s [mm]
250	330,0	D2	33,0
300	380,0	D2	39,6

- 1) Prostownica strumienia jest centrowana za pomocą śrub względem średnicy zewnętrznej.
- 2) Prostownica strumienia jest centrowana za pomocą śrub względem średnicy pomiędzy wycięciami.

Używana z kołnierzami wg PN-EN 1092-1: PN 25 Stal k.o. 1.4404 (316, 316L) Pozycja kodu zam. "Akcesoria załączone", opcja PF			
DN [mm]	Średnica centrowania [mm]	D1 <sup>1)</sup> / D2 <sup>2)</sup>	s [mm]
15	54,3	D2	2,0
25	74,3	D1	3,5
40	95,3	D1	5,3
50	110,0	D2	6,8
80	145,3	D2	10,1
100	171,3	D1	13,3
150	227,0	D2	20,0
200	280,0	D1	26,3
250	340,0	D1	33,0
300	404,0	D1	39,6

- 1) Prostownica strumienia jest centrowana za pomocą śrub względem średnicy zewnętrznej.
- 2) Prostownica strumienia jest centrowana za pomocą śrub względem średnicy pomiędzy wycięciami.

Używana z kołnierzami wg PN-EN 1092-1: PN 40 Stal k.o. 1.4404 (316, 316L) Pozycja kodu zam. "Akcesoria załączone", opcja PF			
DN [mm]	Średnica centrowania [mm]	D1 <sup>1)</sup> / D2 <sup>2)</sup>	s [mm]
15	54,3	D2	2,0
25	74,3	D1	3,5
40	95,3	D1	5,3
50	110,0	D2	6,8
80	145,3	D2	10,1
100	171,3	D1	13,3
150	227,0	D2	20,0
200	294,0	D2	26,3
250	355,0	D2	33,0
300	420,0	D1	39,6

- 1) Prostownica strumienia jest centrowana za pomocą śrub względem średnicy zewnętrznej.
- 2) Prostownica strumienia jest centrowana za pomocą śrub względem średnicy pomiędzy wycięciami.

Używana z kołnierzami wg PN-EN 1092-1: PN 63 Stal k.o. 1.4404 (316, 316L) Pozycja kodu zam. "Akcesoria załączone", opcja PF			
DN [mm]	Średnica centrowania [mm]	D1 <sup>1)</sup> / D2 <sup>2)</sup>	s [mm]
15	64,3	D1	2,0
25	85,3	D1	3,5
40	106,3	D1	5,3
50	116,3	D1	6,8
80	151,3	D1	10,1
100	176,5	D2	13,3
150	252,0	D1	20,0

- 1) Prostownica strumienia jest centrowana za pomocą śrub względem średnicy zewnętrznej.
- 2) Prostownica strumienia jest centrowana za pomocą śrub względem średnicy pomiędzy wycięciami.

Używana z kołnierzami wg ASME B16.5: Class 150 Stal k.o. 1.4404 (316, 316L) Pozycja kodu zam. "Akcesoria załączone", opcja PF			
DN [mm]	Średnica centrowania [mm]	D1 <sup>1)</sup> / D2 <sup>2)</sup>	s [mm]
15	50,1	D1	2,0
25	69,2	D2	3,5
40	88,2	D2	5,3
50	106,6	D2	6,8
80	138,4	D1	10,1
100	176,5	D2	13,3
150	223,5	D1	20,0
200	274,0	D2	26,3
250	340,0	D1	33,0
300	404,0	D1	39,6

- 1) Prostownica strumienia jest centrowana za pomocą śrub względem średnicy zewnętrznej.
- 2) Prostownica strumienia jest centrowana za pomocą śrub względem średnicy pomiędzy wycięciami.

Używana z kołnierzami wg ASME B16.5: Class 300 Stal k.o. 1.4404 (316, 316L) Pozycja kodu zam. "Akcesoria załączone", opcja PF			
DN [mm]	Średnica centrowania [mm]	D1 <sup>1)</sup> / D2 <sup>2)</sup>	s [mm]
15	56,5	D1	2,0
25	74,3	D1	3,5
40	97,7	D2	5,3
50	113,0	D1	6,8
80	151,3	D1	10,1
100	182,6	D1	13,3
150	252,0	D1	20,0
200	309,0	D1	26,3

Używana z kołnierzami wg ASME B16.5: Class 300 Stal k.o. 1.4404 (316, 316L) Pozycja kodu zam. "Akcesoria załączone", opcja PF			
DN [mm]	Średnica centrowania [mm]	D1 <sup>1)</sup> / D2 <sup>2)</sup>	s [mm]
250	363,0	D1	33,0
300	402,0	D1	39,6

- 1) Prostownica strumienia jest centrowana za pomocą śrub względem średnicy zewnętrznej.
- 2) Prostownica strumienia jest centrowana za pomocą śrub względem średnicy pomiędzy wycięciami.

Używana z kołnierzami wg JIS B2220: 10K Stal k.o. 1.4404 (316, 316L) Pozycja kodu zam. "Akcesoria załączone", opcja PF			
DN [mm]	Średnica centrowania [mm]	D1 <sup>1)</sup> / D2 <sup>2)</sup>	s [mm]
15	60,3	D2	2,0
25	76,3	D2	3,5
40	91,3	D2	5,3
50	106,6	D2	6,8
80	136,3	D2	10,1
100	161,3	D2	13,3
150	221,0	D2	20,0
200	271,0	D2	26,3
250	330,0	D2	33,0
300	380,0	D2	39,6

- 1) Prostownica strumienia jest centrowana za pomocą śrub względem średnicy zewnętrznej.
- 2) Prostownica strumienia jest centrowana za pomocą śrub względem średnicy pomiędzy wycięciami.

Używana z kołnierzami wg JIS B2220: 20K Stal k.o. 1.4404 (316, 316L) Pozycja kodu zam. "Akcesoria załączone", opcja PF			
DN [mm]	Średnica centrowania [mm]	D1 <sup>1)</sup> / D2 <sup>2)</sup>	s [mm]
15	60,3	D2	2,0
25	76,3	D2	3,5
40	91,3	D2	5,3
50	106,6	D2	6,8
80	142,3	D1	10,1
100	167,3	D1	13,3
150	240,0	D1	20,0
200	284,0	D1	26,3
250	355,0	D2	33,0
300	404,0	D1	39,6

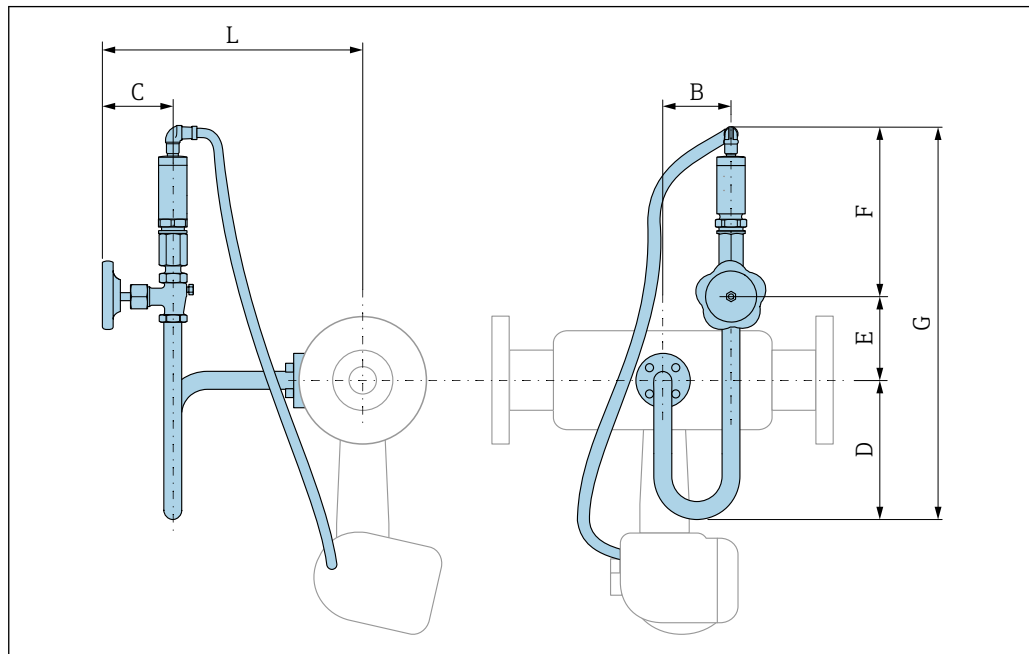
- 1) Prostownica strumienia jest centrowana za pomocą śrub względem średnicy zewnętrznej.
- 2) Prostownica strumienia jest centrowana za pomocą śrub względem średnicy pomiędzy wycięciami.



Czujnik ciśnienia

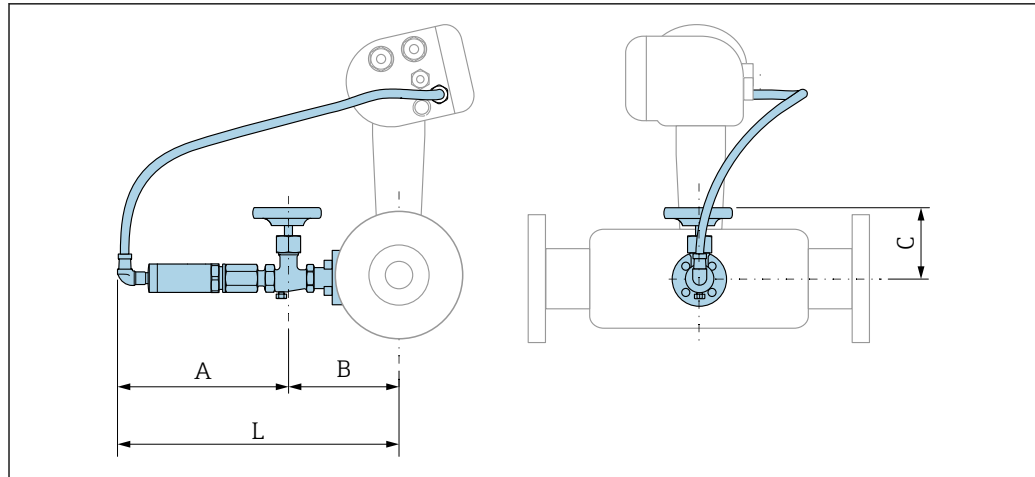
**i** W przypadku pozycji kodu zam. „Wersja czujnika; czujnik DSC; rura pomiarowa”, opcja DA „Przepływ masowy pary” i DB „Przepływ masowy gazów/cieczy”, należy przestrzegać następujących zaleceń:

- Dostępny tylko dla urządzeń pomiarowych obsługujących protokół komunikacyjny HART
- Czyszczenie bezolejowe lub beztłuszczowe nie jest możliwe



A0033851



Pozycja kodu zam. „Pomiar, Mat. czujnika; Materiał rury”: Opcja DA „Przepływ masowy pary wodnej; 316L; 316L (wbudowany pomiar temperat./ciśnienia)”							
DN [mm]	B [mm]	C [mm]	D [mm]	E [mm]	F [mm]	G [mm]	L [mm]
25	76	78,8	155	60,8	190,5	407	307
40	76	78,8	155	60,8	190,5	407	314
50	76	78,8	155	60,8	190,5	407	320
80	76	78,8	155	60,8	190,5	407	331
100	76	78,8	155	60,8	190,5	407	346
150	76	78,8	155	60,8	190,5	407	372
200	76	78,8	155	60,8	190,5	407	395
250	76	78,8	155	60,8	190,5	407	423
300	76	78,8	155	60,8	190,5	407	449



A0034024

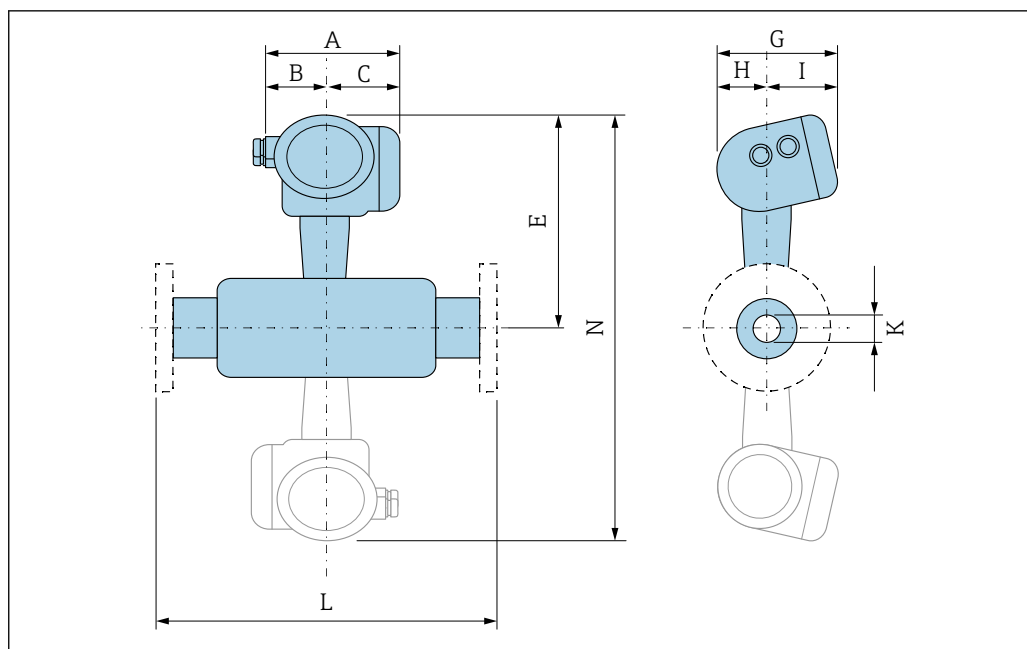
Pozycja kodu zam. „Pomiar, Mat. czujnika; Materiał rury”: Opcja DB „Przepływ masowy gazów/cieczy (wbudowany pomiar temperat./ciśnienia); 316L; 316L”				
DN [mm]	A [mm]	B [mm]	C [mm]	L [mm]
25	191	134	78,8	324
40	191	140	78,8	331
50	191	146	78,8	337
80	191	158	78,8	348
100	191	172	78,8	363
150	191	198	78,8	389
200	191	222	78,8	412
250	191	249	78,8	440
300	191	275	78,8	466

Wymiary (amerykański  
układ jednostek)

 Należy zwrócić uwagę na informacje dotyczące korekty niedopasowania średnicy →  44.

#### Wersja kompaktowa

Pozycja kodu zam. "Obudowa", opcja B "GT18 dwukomorowa, ze stali nierdzewnej 316L", opcja C "GT20 dwukomorowa, aluminiowa malowana proszkowo"



A0033794

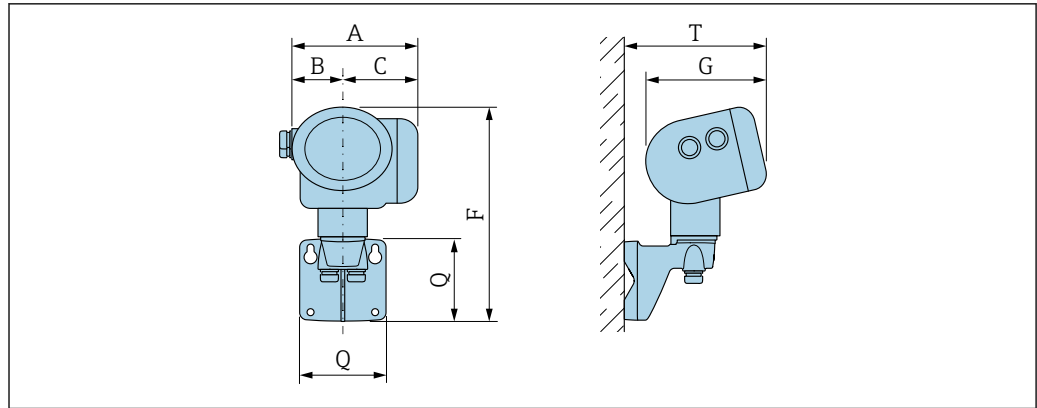
25 Części zaznaczone ciemniejszym kolorem: wersja z dwoma niezależnymi czujnikami i przetwornikami

DN	A <sup>1)</sup> 0,31 in	B	C <sup>1)</sup>	E <sup>2) 3)</sup>	G	H	I <sup>4)</sup>	K (D <sub>1</sub> )	L	N <sup>5) 6)</sup>
[cale]	[cale]	[cale]	[cale]	[cale]	[cale]	[cale]	[cale]	[cale]	[cale]	[cale]
½	5,52	2,04	3,48	9,92	6,3	2,29	4	0,55	7)	8)
1	5,52	2,04	3,48	10,2	6,3	2,29	4	0,96	7)	8)
1½	5,52	2,04	3,48	10,5	6,3	2,29	4	1,5	7)	20,9
2	5,52	2,04	3,48	10,7	6,3	2,29	4	1,94	7)	21,4
3	5,52	2,04	3,48	11,3	6,3	2,29	4	2,9	7)	22,5
4	5,52	2,04	3,48	11,8	6,3	2,29	4	3,82	7)	23,6
6	5,52	2,04	3,48	12,8	6,3	2,29	4	5,76	7)	25,6
8	5,52	2,04	3,48	13,7	6,3	2,29	4	7,63	7)	27,4
10	5,52	2,04	3,48	14,8	6,3	2,29	4	9,56	7)	29,5
12	5,52	2,04	3,48	15,6	6,3	2,29	4	11,4	7)	31,3

- 1) Wersja z ogranicznikiem przepięć: wymiar większy o
- 2) Wersja bez wskaźnika lokalnego: wymiar mniejszy o 0,39 in
- 3) Wersja wysoko/niskotemperaturowa: wymiar większy o 1,14 in
- 4) Wersja bez wskaźnika lokalnego: wymiar mniejszy o 0,28 in
- 5) Wersja bez wskaźnika lokalnego: wymiar mniejszy o 0,78 in
- 6) Wersja wysoko/niskotemperaturowa: wymiar większy o 2,28 in
- 7) Zależnie od przyłącza procesowego
- 8) Niedostępna wersja z dwoma niezależnymi czujnikami i przetwornikami

#### Przetwornik, wersja rozdzielna

Pozycja kodu zam. "Obudowa", opcja J "GT20 dwukomorowa, rozdzielna, aluminiowa malowana proszkowo"; opcja K "GT18 dwukomorowa, rozdzielna, ze stali nierdzewnej 316L"



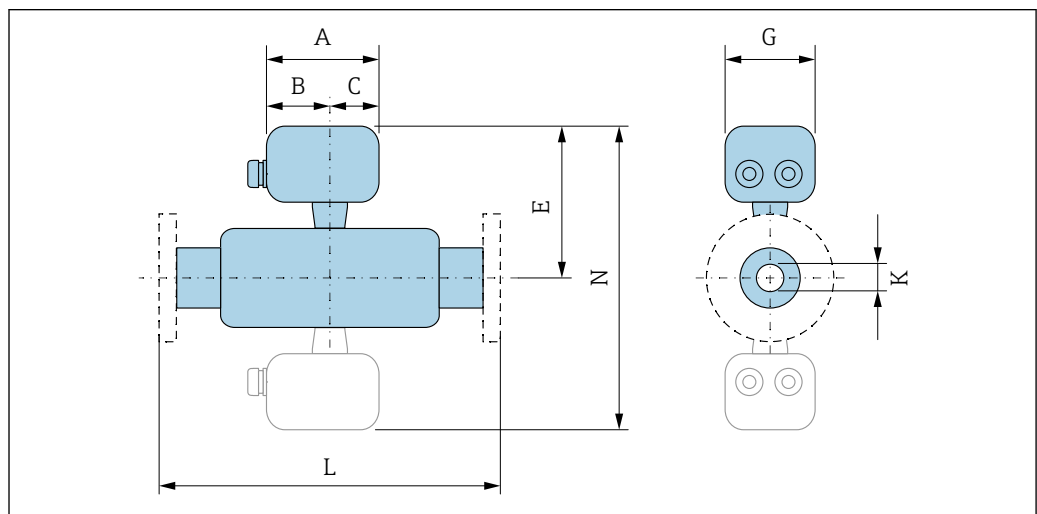
A0033796

A <sup>1)</sup> [in]	B [in]	C <sup>1)</sup> [in]	F <sup>2)</sup> [in]	G <sup>3)</sup> [in]	Q [in]	T <sup>3)</sup> [in]
5,52	2,04	3,48	10	6,3	4,21	7,52

- 1) Wersja z ogranicznikiem przepięć: wymiar większy o 0,31 in
- 2) Wersja bez wskaźnika lokalnego: wymiar mniejszy o 0,39 in
- 3) Wersja bez wskaźnika lokalnego: wymiar mniejszy o 0,28 in

#### Czujnik, wersja rozdzielna

Pozycja kodu zam. "Obudowa", opcja J "GT20 dwukomorowa, rozdzielna, aluminiowa malowana proszkowo"; opcja K "GT18 dwukomorowa, rozdzielna, ze stali nierdzewnej 316L"



A0033797

26 Części zaznaczone ciemniejszym kolorem: wersja z dwoma niezależnymi czujnikami i przetwornikami

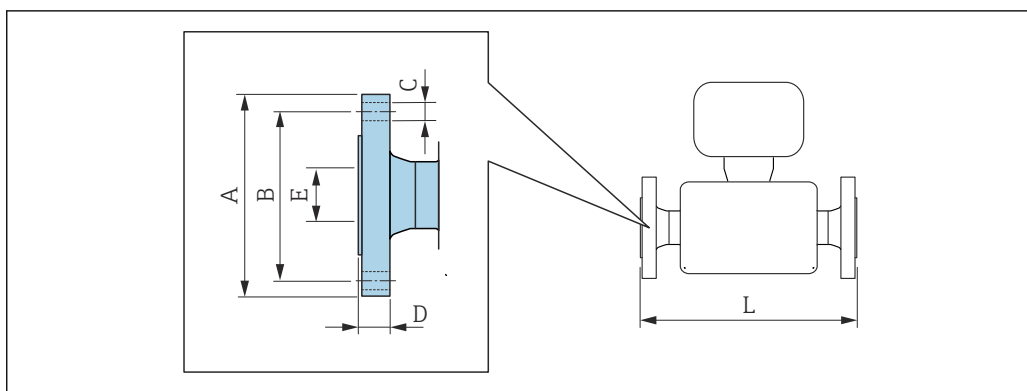
DN [cale]	A [cale]	B [cale]	C [cale]	E <sup>1)</sup> [cale]	G [cale]	K (D <sub>i</sub> ) [cale]	L [cale]	N <sup>2)</sup> [cale]
½	4,22	2,36	1,86	8,86	3,72	0,55	<sup>3)</sup>	<sup>4)</sup>
1	4,22	2,36	1,86	9,09	3,72	0,96	<sup>3)</sup>	<sup>4)</sup>
1½	4,22	2,36	1,86	9,41	3,72	1,5	<sup>3)</sup>	18,8
2	4,22	2,36	1,86	9,65	3,72	1,94	<sup>3)</sup>	19,3
3	4,22	2,36	1,86	10,2	3,72	2,9	<sup>3)</sup>	20,4
4	4,22	2,36	1,86	10,7	3,72	3,82	<sup>3)</sup>	21,5
6	4,22	2,36	1,86	11,7	3,72	5,76	<sup>3)</sup>	23,5

DN [cale]	A [cale]	B [cale]	C [cale]	E <sup>1)</sup> [cale]	G [cale]	K (D <sub>i</sub> ) [cale]	L [cale]	N <sup>2)</sup> [cale]
8	4,22	2,36	1,86	12,6	3,72	7,63	<sup>3)</sup>	25,2
10	4,22	2,36	1,86	13,7	3,72	9,56	<sup>3)</sup>	27,4
12	4,22	2,36	1,86	14,6	3,72	11,4	<sup>3)</sup>	29,2

- 1) Wersja wysoko/niskotemperaturowa: wymiar większy o 1,14 in
- 2) Wersja wysoko/niskotemperaturowa: wymiar większy o 2,28 in
- 3) Zależnie od przyłącza procesowego
- 4) Niedostępna wersja z dwoma niezależnymi czujnikami i przetwornikami

### Przyłącza kołnierzowe

#### Kołnierz



A0015621

- i** Tolerancja długości wymiaru L w calach:  
 DN ≤ 4": +0,06 ... -0,08 in  
 DN ≥ 6": ±0,14 in

#### Wymiary kołnierzy wg ASME B16.5: Class 150, Schedule 40/80

- Stal k.o. 1.4404/F316/F316L
- Alloy C22/2.4602 (DN ½...6")

Pozycja kodu zam. „Przyłącze procesowe”, opcja AAS/AFS

DN [in]	A [in]	B [in]	C [in]	D [in]	E [in]	L [in]
½	3,5	2,38	4 × Ø 0,62	0,44	0,55	7,87
1	4,25	3,12	4 × Ø 0,62	0,62	0,96	7,87
1½	5	3,88	4 × Ø 0,62	0,69	1,5	7,87
2	6	4,75	4 × Ø 0,75	0,75	1,94	7,87
3	7,5	6	4 × Ø 0,75	0,94	2,9	7,87
4	9	7,5	8 × Ø 0,75	0,96	3,82	9,84
6	11	9,5	8 × Ø 0,88	1	5,76	11,81
8	13,6	11,8	8 × Ø 0,88	1,14	7,63	12,95
10	15,9	14,3	12 × Ø 1	1,2	9,56	13,7
12	19,1	17	12 × Ø 1	1,27	11,4	16,46

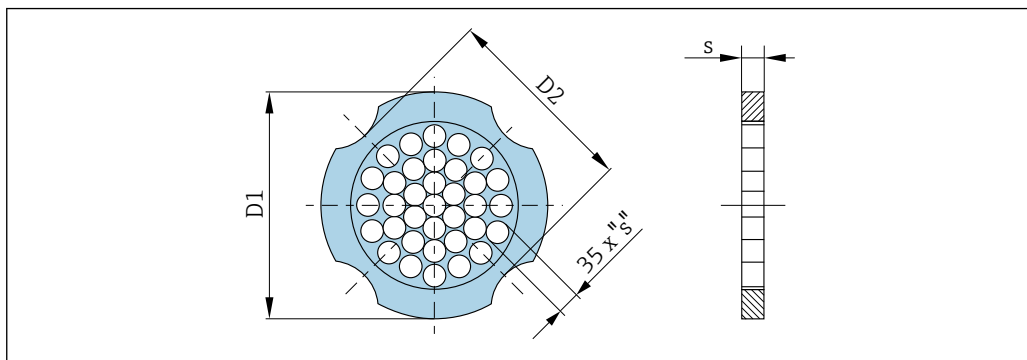
Przyłga zgodnie z ASME B16.5: Ra 125 ... 250µin

Wymiary kołnierzy wg ASME B16.5: Class 300, Schedule 40/80						
<ul style="list-style-type: none"> <li>■ Stal k.o. 1.4404/F316/F316L</li> <li>■ Alloy C22/2.4602 (DN ½...6")</li> </ul>						
Pozycja kodu zam. „Przyłącze procesowe”, opcja ABS/AGS						
DN [in]	A [in]	B [in]	C [in]	D [in]	E [in]	L [in]
½	3,74	2,62	4 × Ø 0,62	0,56	0,55	7,87
1	4,87	3,5	4 × Ø 0,75	0,75	0,96	7,87
1½	6,13	4,5	4 × Ø 0,88	0,81	1,5	7,87
2	6,5	5	8 × Ø0,75	0,88	1,94	7,87
3	8,27	6,62	8 × Ø0,88	1,12	2,9	7,87
4	10	7,88	8 × Ø0,88	1,25	3,82	9,84
6	12,5	10,6	12 × Ø0,88	1,44	5,76	11,81
8	15	13	12 × Ø1	1,64	7,63	13,78
10	17,5	15,3	16 × Ø1,13	1,89	9,56	14,96
12	20,5	17,7	16 × Ø1,25	2,02	11,4	17,72
Przyłga zgodnie z ASME B16.5: Ra 125 ... 250µin						

Wymiary kołnierzy wg ASME B16.5: Class 600, Schedule 80						
Stal k.o. 1.4404/F316/F316L						
Pozycja kodu zam. „Przyłącze procesowe”, opcja ACS						
DN [in]	A [in]	B [in]	C [in]	D [in]	E [in]	L [in]
½	3,74	2,62	4 × Ø 0,62	0,91	0,55	8,15
1	4,92	3,5	4 × Ø 0,75	1,06	0,96	9,92
1½	6,1	4,5	4 × Ø 0,88	1,22	1,5	9,21
2	6,5	5	8 × Ø0,75	1,3	1,94	10,1
3	8,27	6,62	8 × Ø0,88	1,54	2,9	10,4
4	10,8	8,5	8 × Ø1	1,93	3,82	13,0
6	14	11,5	12 × Ø1,12	2,52	5,76	14,8
8	16,5	13,7	12 × Ø1,25	2,46	7,63	15,9
10	20,1	17	12 × Ø1,38	2,78	9,56	18,2
12	22	19,3	16 × Ø1,38	2,90	11,4	20,2
Przyłga zgodnie z ASME B16.5: Ra 125 ... 250µin						

## Akcesoria

## Prostownica strumienia



A0033504

Używana z kołnierzami wg ASME B16.5: Class 150  
Stal k.o. 1.4404 (316, 316L)

Pozycja kodu zam. "Akcesoria załączone", opcja PF

DN [in]	Średnica centrowania [in]	D1 <sup>1)</sup> / D2 <sup>2)</sup>	s [in]
½	1,97	D1	0,08
1	2,72	D2	0,14
1½	3,47	D2	0,21
2	4,09	D2	0,27
3	5,45	D1	0,40
4	6,95	D2	0,52
6	8,81	D1	0,79
8	10,80	D2	1,04
10	13,40	D1	1,30
12	15,90	D1	1,56

- 1) Prostownica strumienia jest centrowana za pomocą śrub względem średnicy zewnętrznej.
- 2) Prostownica strumienia jest centrowana za pomocą śrub względem średnicy pomiędzy wycięciami.

Używana z kołnierzami wg ASME B16.5: Class 300  
Stal k.o. 1.4404 (316, 316L)

Pozycja kodu zam. "Akcesoria załączone", opcja PF

DN [in]	Średnica centrowania [in]	D1 <sup>1)</sup> / D2 <sup>2)</sup>	s [in]
½	2,22	D1	0,08
1	2,93	D1	0,14
1½	3,85	D2	0,21
2	4,45	D1	0,27
3	5,96	D1	0,40
4	7,19	D1	0,52
6	9,92	D1	0,79
8	12,20	D1	1,04

Używana z kołnierzami wg ASME B16.5: Class 300  
Stal k.o. 1.4404 (316, 316L)  
Pozycja kodu zam. "Akcesoria załączone", opcja PF

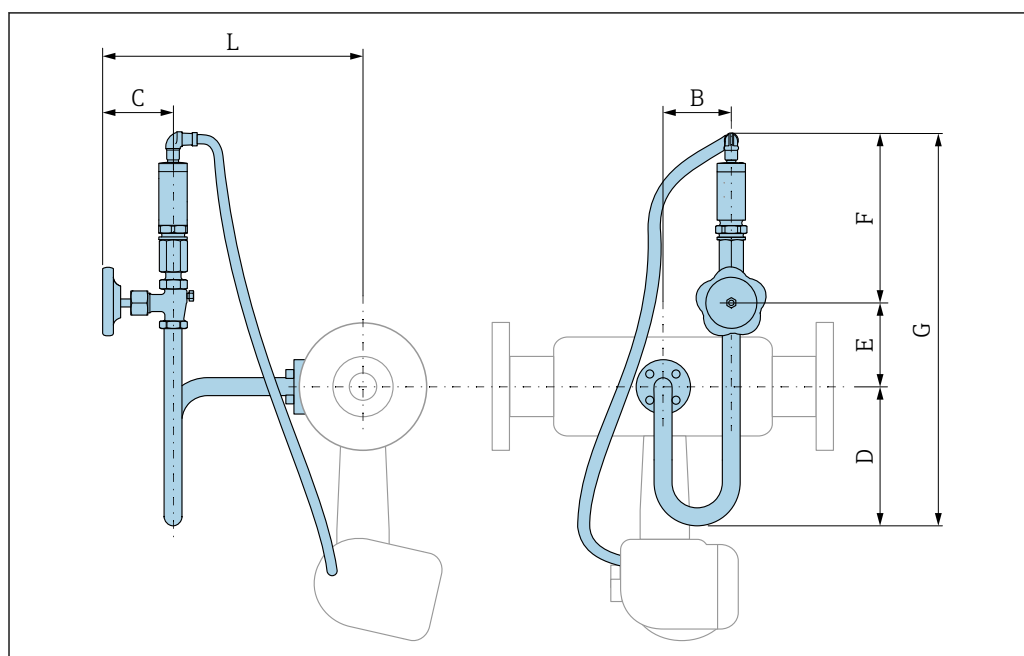
DN [in]	Średnica centrowania [in]	D1 <sup>1)</sup> / D2 <sup>2)</sup>	s [in]
10	14,30	D1	1,30
12	15,80	D1	1,56

- 1) Prostownica strumienia jest centrowana za pomocą śrub względem średnicy zewnętrznej.
- 2) Prostownica strumienia jest centrowana za pomocą śrub względem średnicy pomiędzy wycięciami.

#### Czujnik ciśnienia

**i** W przypadku pozycji kodu zam. „Wersja czujnika; czujnik DSC; rura pomiarowa”, opcja DA „Przepływ masowy pary” i DB „Przepływ masowy gazów/cieczy”, należy przestrzegać następujących zaleceń:

- Dostępny tylko dla urządzeń pomiarowych obsługujących protokół komunikacyjny HART
- Czyszczenie bezolejowe lub beztuszczowe nie jest możliwe

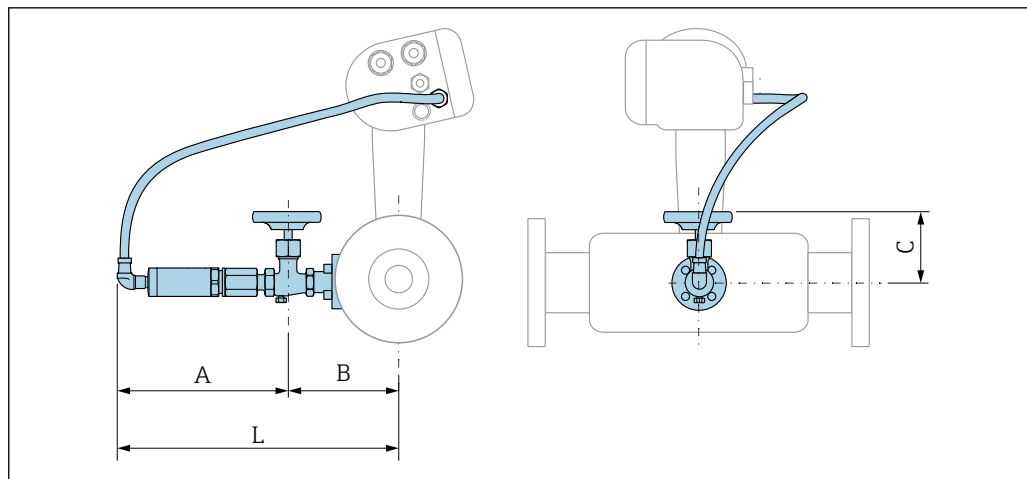


A0033851

Pozycja kodu zam. „Pomiar, Mat. czujnika; Materiał rury”:  
Opcja DA „Przepływ masowy pary wodnej; 316L; 316L (wbudowany pomiar temperat./ ciśnienia)”

DN [in]	B [in]	C [in]	D [in]	E [in]	F [in]	G [in]	L [in]
1	2,99	3,1	6,1	2,39	7,5	16,02	12,09
1½	2,99	3,1	6,1	2,39	7,5	16,02	12,36
2	2,99	3,1	6,1	2,39	7,5	16,02	12,6
3	2,99	3,1	6,1	2,39	7,5	16,02	13,03
4	2,99	3,1	6,1	2,39	7,5	16,02	13,62
6	2,99	3,1	6,1	2,39	7,5	16,02	14,65
8	2,99	3,1	6,1	2,39	7,5	16,02	15,55
10	2,99	3,1	6,1	2,39	7,5	16,02	16,65
12	2,99	3,1	6,1	2,39	7,5	16,02	17,68





A0034024

Pozycja kodu zam. „Pomiar, Mat. czujnika; Materiał rury”: Opcja DB „Przepływ masowy gazów/cieczy (wbudowany pomiar temperat./ciśnienia); 316L; 316L”				
DN [in]	A [in]	B [in]	C [in]	L [in]
1	7,52	5,28	3,1	12,76
1½	7,52	5,51	3,1	13,03
2	7,52	5,75	3,1	13,27
3	7,52	6,22	3,1	13,7
4	7,52	6,77	3,1	14,29
6	7,52	7,8	3,1	15,31
8	7,52	8,74	3,1	16,22
10	7,52	9,8	3,1	17,32
12	7,52	10,83	3,1	18,35

## Masa

### Wersja kompaktowa

Masa:

- Wraz z przetwornikiem:
  - Pozycja kodu zam. "Obudowa", opcja C "GT20 dwukomorowa, aluminiowa malowana proszkowo" 1,8 kg (4,0 lb):
  - Pozycja kodu zam. "Obudowa", opcja B "GT18 dwukomorowa, ze stali nierdzewnej 316L" 4,5 kg (9,9 lb):
- Bez opakowania

Masa (układ jednostek SI)

Podane masy odnoszą się do wersji z kołnierzami PN 40 wg PN-EN. Masy podane w [kg].

DN [mm]	Masa [kg]	
	Pozycja kodu zam. "Obudowa", opcja C "GT20 dwukomorowa, aluminiowa, malowana proszkowo" <sup>1)</sup>	Pozycja kodu zam. "Obudowa", opcja B "GT18 dwukomorowa, ze stali nierdzewnej 316L" <sup>1)</sup>
15	5,1	7,8
25	7,1	9,8
40	9,1	11,8
50	11,1	13,8
80	16,1	18,8
100	21,1	23,8

DN [mm]	Masa [kg]	
	Pozycja kodu zam. "Obudowa", opcja C "GT20 dwukomorowa, aluminiowa, malowana proszkowo" <sup>1)</sup>	Pozycja kodu zam. "Obudowa", opcja B "GT18 dwukomorowa, ze stali nierdzewnej 316L" <sup>1)</sup>
150	37,1	39,8
200	72,1	74,8
250	111,1	113,8
300	158,1	160,8

1) Wersja wysoko/niskotemperaturowa: masa większa o 0.2 kg

#### Masa (amerykański układ jednostek)

Podane masy odnoszą się do wersji z kołnierzami wg ASME B16.5, Klasa 300/Sch. 40. Masy podane w [lbs].

DN [cale]	Masa [lbs]	
	Pozycja kodu zam. "Obudowa", opcja C "GT20 dwukomorowa, aluminiowa malowana proszkowo" <sup>1)</sup>	Pozycja kodu zam. "Obudowa", opcja B "GT18 dwukomorowa, ze stali nierdzewnej 316L" <sup>1)</sup>
½	11,3	17,3
1	15,7	21,7
1½	22,4	28,3
2	26,8	32,7
3	42,2	48,1
4	66,5	72,4
6	110,5	116,5
8	167,9	173,8
10	240,6	246,6
12	357,5	363,4

1) Wersja wysoko/niskotemperaturowa: masa większa o 0.4 lbs

#### Przetwornik, wersja rozdzielna

##### Obudowa naścienna

Masa zależy od materiału obudowy naściennej:

- Pozycja kodu zam. "Obudowa", opcja J "GT20 dwukomorowa, rozdzielna, aluminiowa malowana  
proszkowo" 2,4 kg (5,2 lb):
- Pozycja kodu zam. "Obudowa", opcja K "GT18 dwukomorowa, rozdzielna, ze stali nierdzewnej  
316L" 6,0 kg (13,2 lb):

##### Czujnik, wersja rozdzielna

Masa:

- Wraz z obudową przedziału podłączeniowego:
  - Pozycja kodu zam. "Obudowa", opcja J "GT20 dwukomorowa, rozdzielna, aluminiowa malowana  
proszkowo" 0,8 kg (1,8 lb):
  - Pozycja kodu zam. "Obudowa", opcja K "GT18 dwukomorowa, rozdzielna, ze stali nierdzewnej  
316L" 2,0 kg (4,4 lb):
- Bez przewodu podłączeniowego
- Bez opakowania

##### Masa (układ jednostek SI)

Podane masy odnoszą się do wersji z kołnierzami PN 40 wg PN-EN. Masy podane w [kg].

DN [mm]	Masa [kg]	
	Obudowa przedziału podłączeniowego czujnika Pozycja kodu zam. "Obudowa", opcja J "GT20 dwukomorowa, rozdzielna, aluminiowa malowana proszkowo" <sup>1)</sup>	Obudowa przedziału podłączeniowego czujnika Pozycja kodu zam. "Obudowa", opcja K "GT18 dwukomorowa, rozdzielna, ze stali nierdzewnej 316L" <sup>1)</sup>
15	4,1	5,3
25	6,1	7,3
40	8,1	9,3
50	10,1	11,3
80	15,1	16,3
100	20,1	21,3
150	36,1	37,3
200	71,1	72,3
250	110,1	111,3
300	157,1	158,3

1) Wersja wysoko/niskotemperaturowa: masa większa o 0.2 kg

#### Masa (amerykański układ jednostek)

Podane masy odnoszą się do wersji z kołnierzami wg ASME B16.5, Klasa 300/Sch. 40. Masy podane w [lbs].

DN [cale]	Masa [lbs]	
	Obudowa przedziału podłączeniowego czujnika Pozycja kodu zam. "Obudowa", opcja J "GT20 dwukomorowa, rozdzielna, aluminiowa malowana proszkowo" <sup>1)</sup>	Obudowa przedziału podłączeniowego czujnika Pozycja kodu zam. "Obudowa", opcja K "GT18 dwukomorowa, rozdzielna, ze stali nierdzewnej 316L" <sup>1)</sup>
½	8,9	11,7
1	13,4	16,1
1½	20,0	22,7
2	24,4	27,2
3	39,8	42,6
4	64,1	66,8
6	108,2	110,9
8	165,5	168,3
10	238,2	241,0
12	355,1	357,8

1) wysoko/niskotemperaturowa: masa większa o 0.4 lbs

#### Akcesoria

##### Prostownica strumienia

##### Masa (układ jednostek SI)

DN <sup>1)</sup> [mm]	Ciśnienie nominalne	Masa [kg]
15	PN 10 ... 40	0,04
25	PN 10 ... 40	0,1
40	PN 10 ... 40	0,3

DN <sup>1)</sup> [mm]	Ciśnienie nominalne	Masa [kg]
50	PN 10 ... 40	0,5
80	PN 10 ... 40	1,4
100	PN10 ... 40	2,4
150	PN 10/16 PN 25/40	6,3 7,8
200	PN 10 PN 16/25 PN 40	11,5 12,3 15,9
250	PN 10 ... 25 PN 40	25,7 27,5
300	PN10 ... 25 PN 40	36,4 44,7

1) PN-EN

DN <sup>1)</sup> [mm]	Ciśnienie nominalne	Masa [kg]
15	Class 150 Class 300	0,03 0,04
25	Class 150 Class 300	0,1
40	Class 150 Class 300	0,3
50	Class 150 Class 300	0,5
80	Class 150 Class 300	1,2 1,4
100	Class 150 Class 300	2,7
150	Class 150 Class 300	6,3 7,8
200	Class 150 Class 300	12,3 15,8
250	Class 150 Class 300	25,7 27,5
300	Class 150 Class 300	36,4 44,6

1) ASME

DN <sup>1)</sup> [mm]	Ciśnienie nominalne	Masa [kg]
15	20K	0,06
25	20K	0,1
40	20K	0,3
50	10K 20K	0,5
80	10K 20K	1,1
100	10K 20K	1,80

DN <sup>1)</sup> [mm]	Ciśnienie nominalne	Masa [kg]
150	10K	4,5
	20K	5,5
200	10K	9,2
	20K	
250	10K	15,8
	20K	19,1
300	10K	26,5
	20K	

1) JIS

*Masa (amerykański układ jednostek)*

DN <sup>1)</sup> [in]	Ciśnienie nominalne	Masa [lbs]
½	Class 150	0,07
	Class 300	0,09
1	Class 150	0,3
	Class 300	
1½	Class 150	0,7
	Class 300	
2	Class 150	1,1
	Class 300	
3	Class 150	2,6
	Class 300	3,1
4	Class 150	6,0
	Class 300	
6	Class 150	14,0
	Class 300	16,0
8	Class 150	27,0
	Class 300	35,0
10	Class 150	57,0
	Class 300	61,0
12	Class 150	80,0
	Class 300	98,0

1) ASME

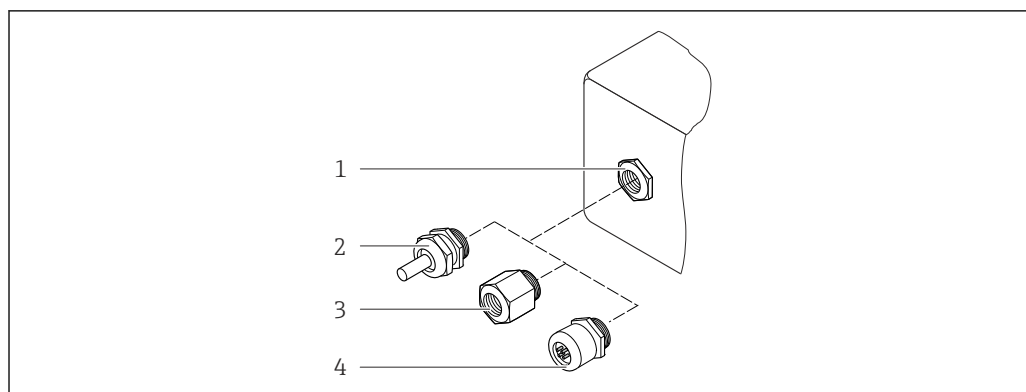
**Materiały****Obudowa przetwornika***Wersja kompaktowa*

- Pozycja kodu zam. "Obudowa", opcja B "GT18 dwukomorowa, ze stali nierdzewnej 316L": Staliwo k.o. CF3M
- Pozycja kodu zam. "Obudowa", opcja C "GT20 dwukomorowa, aluminiowa malowana proszkowo": Odlew aluminiowy AlSi10Mg lakierowany proszkowo
- Materiał wziernika: szkło

*Wersja rozdzielna*

- Pozycja kodu zam. "Obudowa", opcja J "GT20 dwukomorowa, rozdzielna, aluminiowa malowana proszkowo": Odlew aluminiowy AlSi10Mg lakierowany proszkowo
- Pozycja kodu zam. "Obudowa", opcja K "GT18 dwukomorowa, rozdzielna, ze stali nierdzewnej 316L": Maksymalna odporność na korozję: staliwo k.o. CF3M
- Materiał wziernika: szkło

## Wprowadzenia przewodów/dławiki kablowe



A0028352

## 27 Możliwe wprowadzenia przewodów/dławiki kablowe

- 1 Gwint wewnętrzny M20 × 1.5
- 2 Dławik kablowy M20 × 1.5
- 3 Adapter do wprowadzenia przewodu z gwintem wewnętrznym G ½" lub NPT ½"
- 4 Złącza wtykowe

Pozycja kodu zam. „Obudowa”, opcja B „GT18 podwójny przedział podłączeniowy, 316L, wersja kompaktowa” i opcja K „GT18 podwójny przedział podłączeniowy, 316L, wersja rozdzielna”

Wprowadzenie przewodu/Dławik kablowy	Typ ochrony	Materiał
Dławik kablowy M20 × 1.5	<ul style="list-style-type: none"> <li>■ Wersja do stref niezagrożonych wybuchem</li> <li>■ Ex ia</li> <li>■ Ex ic</li> <li>■ Ex nA, Ex ec</li> <li>■ Ex tb</li> </ul>	Stal k.o. 1.4404
Adapter do wprowadzenia przewodu z gwintem wewnętrznym G ½"	Strefy niezagrożone wybuchem i zagrożone wybuchem (z wyjątkiem XP)	Stal k.o. 1.4404 (316L)
Adapter do wprowadzenia przewodu z gwintem wewnętrznym NPT ½"	Strefy niezagrożone wybuchem i zagrożone wybuchem	

Pozycja kodu zam. „Obudowa”, opcja C „GT20 podwójny przedział podłączeniowy, aluminiowa, malowana proszkowo, wersja kompaktowa”, opcja J „GT20 podwójny przedział podłączeniowy, aluminiowa, malowana proszkowo, wersja rozdzielna”

- i** Dotyczy również następujących wersji przyrządu z komunikacją HART:  
 Pozycja kodu zam. „Wersja czujnika; czujnik DSC; rura pomiarowa”, opcja DA „Przepływ masowy pary; 316L; 316L”, opcja DB „Przepływ masowy gazu/cieczy; 316L; 316L”


Wprowadzenie przewodu/Dławik kablowy	Typ ochrony	Materiał
Dławik kablowy M20 × 1.5	<ul style="list-style-type: none"> <li>■ Wersja do stref niezagrożonych wybuchem</li> <li>■ Ex ia</li> <li>■ Ex ic</li> </ul>	Tworzywo sztuczne
	Adapter do wprowadzenia przewodu z gwintem wewnętrznym G ½"	Mosiądz niklowany

Wprowadzenie przewodu/Dławik kablowy	Typ ochrony	Materiał
Adapter do wprowadzenia przewodu z gwintem wewnętrznym NPT 1/2"	Strefy niezagrożone wybuchem i zagrożone wybuchem (z wyjątkiem XP)	Mosiądz niklowany
Gwint NPT 1/2" z adapterem	Strefy niezagrożone wybuchem i zagrożone wybuchem	

#### Przewód łączący czujnik z przetwornikiem (wersja rozdzielna)

- Przewód standardowy: przewód z miedzianym ekranem, izolowany PCV
- Przewód wzmocniony: przewód z miedzianym ekranem, izolowany PCV i osłoną z oplotem wzmacniającym z drutu stalowego

#### Przewód podłączeniowy czujnika ciśnienia

 W przypadku pozycji kodu zam. „Wersja czujnika; czujnik DSC; rura pomiarowa”, opcja DA „Przepływ masowy pary” i DB „Przepływ masowy gazów/cieczy”, należy przestrzegać następujących zaleceń:

- Dostępny tylko dla urządzeń pomiarowych obsługujących protokół komunikacyjny HART
- Czyszczenie bezolejowe lub beztłuszczowe nie jest możliwe

Przewód standardowy: przewód z miedzianym ekranem, izolowany PCV

#### Obudowa przedziału podłączeniowego czujnika

Materiał przedziału podłączeniowego czujnika zależy od materiału wybranego na obudowę przetwornika.

- Pozycja kodu zam. "Obudowa", opcja J "GT20 dwukomorowa, rozdzielna, aluminiowa malowana proszkowo":  
Odlew aluminiowy (AlSi10Mg) malowany proszkowo
- Pozycja kodu zam. "Obudowa", opcja K "GT18 dwukomorowa, rozdzielna, ze stali nierdzewnej 316L":  
Staliwo k.o. 1.4408 (CF3M)  
Zgodne z:
  - NACE MR0175
  - NACE MR0103

#### Rury pomiarowe

**DN 15...300 (1/2...12"), ciśnienia nominalne: PN 10/16/25/40 /63/100, Class 150/300 /600 , oraz JIS 10K/20K:**

Staliwo k.o. 1.4408 (CF3M)

Zgodne z:

- NACE MR0175
- NACE MR0103
- DN15...150 (1/2...6"): AD2000, ograniczony dopuszczalny zakres temperatur:  
-10 ... +400 °C (+14 ... +752 °F)

**DN 15...150 (1/2...6"), ciśnienia nominalne: PN 10/16/25/40, Class 150/300:**

CX2MW podobny do Alloy C22/2.4602

Zgodny z :

- NACE MR0175
- NACE MR0103

#### Czujnik DSC

Pozycja kodu zam. "Pomiar, Mat. czujnika; Materiał rury", opcja AA, BA, CA, DA, DB

**Ciśnienia nominalne: PN 10/16/25/40/63/100, Class 150/300/600, oraz JIS 10K/20K:**

Części wchodzące w kontakt z medium (oznaczenie "wet" na kołnierzu czujnika DSC):

- Stal k.o. 1.4404 i 316, oraz 316L
- Zgodna z :
  - NACE MR0175/PN-EN ISO 15156-2015
  - NACE MR0103/PN-EN ISO 17945-2015

Części nie wchodzące w kontakt z medium:

Stal k.o. 1.4301 (304)

Pozycja kodu zam. "Pomiar, Mat. czujnika; Materiał rury", opcja AB, AC, BB, CB, CC

**Ciśnienia nominalne: PN 10/16/25/40/63/100, Class 150/300/600, oraz JIS 10K/20K:**

Części wchodzące w kontakt z medium (oznaczenie "wet" na kołnierzu czujnika DSC):

- Alloy C22, UNS N06022 podobny do Alloy C22/2.4602
- Zgodnie z :
  - NACE MR0175/PN-EN ISO 15156-2015
  - NACE MR0103/PN-EN ISO 17945-2015

Części nie wchodzące w kontakt z medium:

Alloy C22, UNS N06022 podobny do Alloy C22/2.4602

**Czujnik ciśnienia**

W przypadku pozycji kodu zam. „Wersja czujnika; czujnik DSC; rura pomiarowa”, opcja DA „Przepływ masowy pary” i DB „Przepływ masowy gazów/cieczy”, należy przestrzegać następujących zaleceń:

- Dostępny tylko dla urządzeń pomiarowych obsługujących protokół komunikacyjny HART
- Czyszczenie bezolejowe lub beztłuszczowe nie jest możliwe
- Części wchodzące w kontakt z medium:
  - Przyłącze procesowe  
Stal k.o. 1.4404/316L
  - Membrana  
Stal k.o. 1.4435/316L
- Części niewchodzące w kontakt z medium:
  - Obudowa  
Stal k.o. 1.4404

Pozycja kodu zam. „Wersja czujnika; czujnik DSC; rura pomiarowa”, opcje DA, DB

- Rurka syfonowa <sup>4)</sup>  
Stal k.o. 1.4571
- Złączka mocująca  
Stal k.o. 1.4571
- Zawór manometryczny  
Stal k.o. 1.4571
- Króciec spawany na korpusie  
Stal k.o. 1.4404/316/316L
- Uszczelki  
Miedź

**Przyłącza procesowe**

**DN 15...300 (½...12"), klasa ciśnieniowa PN 10/16/25/40/63/100, Class 150/300/600, oraz JIS 10K/20K:**

Kołnierze z szyjką do spawania DN 15...300 (½...12")

Zgodnie z:

NACE MR0175-2003

NACE MR0103-2003

W zależności od ciśnienia nominalnego dostępne są następujące materiały:

- Stal k.o. 1.4404/F316/F316L, międzynarodowe dopuszczenia
- Alloy C22/2.4602



Dostępne przyłącza procesowe → 89

**Uszczelki**

- Grafit (standardowo)
  - Płyta Sigraflex™ (certyfikat BAM do aplikacji pomiarowych tlenu, "wysoka jakość wg TA Luft (Ustawy o Ochronie Atmosfery przed Zanieczyszczeniami)")
- FPM (Viton™)
- Kalrez 6375™
- Gylon 3504™ (certyfikat BAM do aplikacji pomiarowych tlenu, "wysoka jakość wg TA Luft (Ustawy o Ochronie Atmosfery przed Zanieczyszczeniami)")

Pozycja kodu zam. "Pomiar, Mat. czujnika; Materiał rury", opcja DA, DB

Miedź

4) Dostępna tylko z pozycją kodu zam. „Wersja czujnika; czujnik DSC; rura pomiarowa”, opcja DA.



### Wspornik obudowy

Stal k.o. 1.4408 (CF3M)

### Śruby do czujnika DSC

- Pozycja kodu zam. "Pomiar; Mat. czujnika; Materiał rury", opcja AA, BA, CA, DA, DB  
Stal k.o. A2-80 wg PN-EN ISO 3506-1 (304)
- Pozycja kodu zam. "Dodatkowe dopuszczenia", opcja LL "AD 2000 (zawiera opcję JA+JB+JK) > DN25 zawiera opcję LK"  
Stal k.o. A4-80 wg PN-EN ISO 3506-1 (316)
- Pozycja kodu zam. "Pomiar; Mat. czujnika; Materiał rury", opcja AB, AC, BB, CB, CC  
Stal k.o. 1.4980 wg PN-EN 10269 (Gr. 660 B)

### Akcesoria

#### *Pokrywa ochronna*

Stal k.o. 1.4404 (316L)

#### *Prostownica strumienia*

- Stal k.o. 1.4404 (316, 316L), międzynarodowe dopuszczenia
- Zgodnie z:
  - NACE MR0175-2003
  - NACE MR0103-2003

---

### Kołnierze

Wymiary kołnierzy i przylg zgodne z:

- PN-EN 1092-1
- ASME B16.5
- JIS B2220



Informacje dotyczące materiałów przyłączy procesowych → 88

---

## Obsługa

### Koncepcja obsługi

**Struktura menu jest dostosowana do realizacji specyficznych zadań pomiarowych**

- Uruchomienie
- Obsługa
- Diagnostyka
- Poziom eksperta

#### **Szybkie i łatwe uruchomienie**

- Łatwa obsługa menu, wspomagana przez dedykowane kreatory konfiguracji ("Make-it-run" Wizards)
- Nawigacja po menu wraz z krótkimi objaśnieniami funkcji poszczególnych parametrów

#### **Niezawodna obsługa**

- Możliwość obsługi w następujących językach:
  - Wskaźnik:  
Angielski, niemiecki, francuski, hiszpański, włoski, holenderski, portugalski, polski, rosyjski, szwedzki, turecki, chiński, japoński, koreański, Bahasa (indonezyjski), wietnamski, czeski
  - Oprogramowanie narzędziowe "FieldCare":  
Angielski, niemiecki, francuski, hiszpański, włoski, holenderski, japoński
- Jednakowa koncepcja obsługi zastosowana do obsługi lokalnej i obsługi za pomocą oprogramowania narzędziowego
- W razie konieczności wymiany modułu elektroniki, należy skopiować parametry konfiguracyjne przyrządu do wbudowanej pamięci (HistoROM DAT), która zawiera dane procesowe, dane przyrządu oraz rejestr zdarzeń. Brak konieczności ponownej konfiguracji punktu pomiarowego.

#### **Wydajna diagnostyka - zwiększona dostępność danych pomiarowych**

- Wskazówki diagnostyczne dostępne w pamięci przyrządu i poprzez oprogramowanie narzędziowe
- Wiele opcji symulacji, rejestr zdarzeń oraz wbudowany rejestrator (opcja)

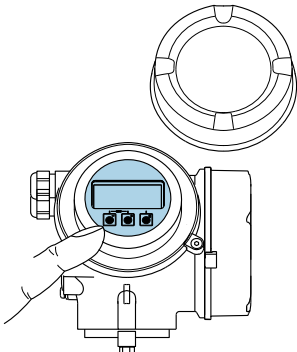
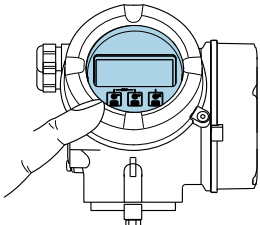
**Języki obsługi**

Języki obsługi:

- Wskaźnik:  
Angielski, niemiecki, francuski, hiszpański, włoski, holenderski, portugalski, polski, rosyjski, szwedzki, turecki, chiński, japoński, koreański, Bahasa (indonezyjski), wietnamski, czeski
- Oprogramowanie narzędziowe "FieldCare":  
Angielski, niemiecki, francuski, hiszpański, włoski, holenderski, japoński

**Obsługa lokalna****Za pomocą wskaźnika**

Dostępne są dwa typy wskaźników:

Pozycja kodu zam. "Wyświetlacz; obsługa", opcja C: SD02	Pozycja kodu zam. "Wyświetlacz; obsługa", opcja E: SD03
	
<small>A0032219</small>	<small>A003221</small>
1 <i>Obsługa za pomocą przycisków</i>	1 <i>Obsługa za pomocą przycisków optycznych Touch Control</i>

*Wyświetlacz i elementy obsługi*

- 4-liniowy, podświetlany wyświetlacz graficzny
- Białe podświetlenie tła; zmienia się na czerwone w przypadku błędu
- Możliwość indywidualnej konfiguracji formatu wyświetlania wartości mierzonych i statusu przyrządu
- Dopuszczalna temperatura otoczenia dla wskaźnika:  $-20 \dots +60 \text{ }^{\circ}\text{C}$  ( $-4 \dots +140 \text{ }^{\circ}\text{F}$ )  
W temperaturach przekraczających dopuszczalne wartości czytelność wskazań na wskaźniku przyrządu może być obniżona.



*Przyciski obsługi*

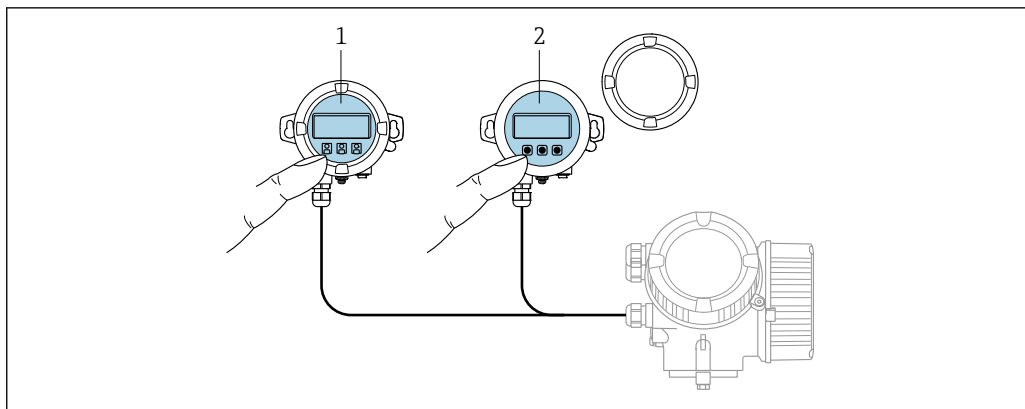
- Obsługa lokalna za pomocą 3 przycisków  $\oplus$ ,  $\ominus$ ,  $\boxplus$   
lub
- Obsługa zewnętrzna bez konieczności otwierania obudowy za pomocą przycisków "touch control" (3 przyciski optyczne):  $\oplus$ ,  $\ominus$ ,  $\boxplus$
- Możliwość obsługi lokalnej również w strefach zagrożonych wybuchem

*Funkcje dodatkowe*

- Funkcja archiwizacji danych  
Możliwość zapisu konfiguracji przyrządu w pamięci wskaźnika.
- Funkcja porównywania danych  
Możliwość porównywania konfiguracji zapisanej w przyrządzie z bieżącą konfiguracją.
- Funkcja transmisji danych  
Dane konfiguracyjne przyrządu mogą być przesyłane do innego przyrządu za pomocą wskaźnika.

**Zewnętrzny wskaźnik FHX50**

-  ▪ Zewnętrzny wskaźnik FHX50 może być zamówiony jako opcja →  99.
- Zewnętrzny wskaźnik FHX50 nie może być zamówiony z następującymi wersjami przyrządu określonymi w pozycji kodu zam. "Pomiar; Mat. czujnika; Materiał rury": opcja DA "przepływ masowy pary wodnej" i opcja DB "przepływ masowy gazów/cieczy".



A0032215

28 FHX50 Warianty obsługi

- 1 Wyświetlacz SD02, przyciski obsługi; dostęp po otwarciu pokrywy
- 2 Wyświetlacz SD03 z przyciskami optycznymi; obsługa możliwa poprzez wziernik pokrywy

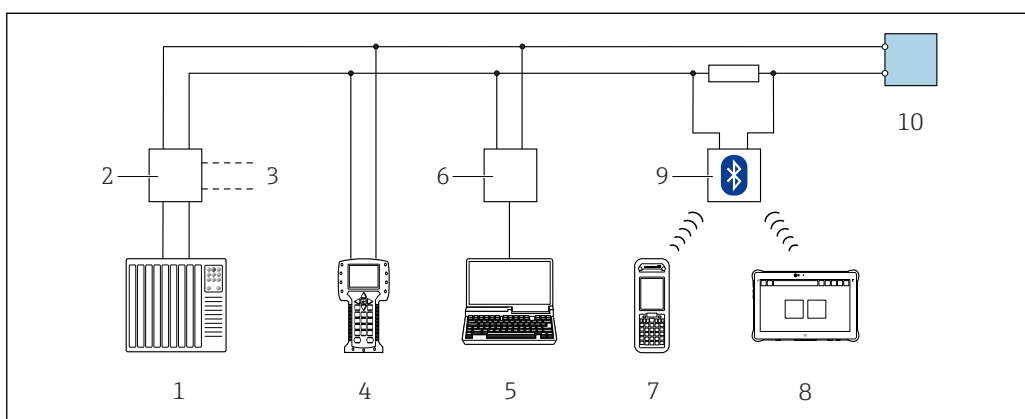
#### Wyświetlacz i elementy obsługi

Wyświetlacz i elementy obsługi są identyczne, jak we wbudowanym wskaźniku.

### Obsługa zdalna

#### Poprzez interfejs HART

Ten interfejs komunikacyjny jest dostępny w wersji przyrządu z wyjściem HART.



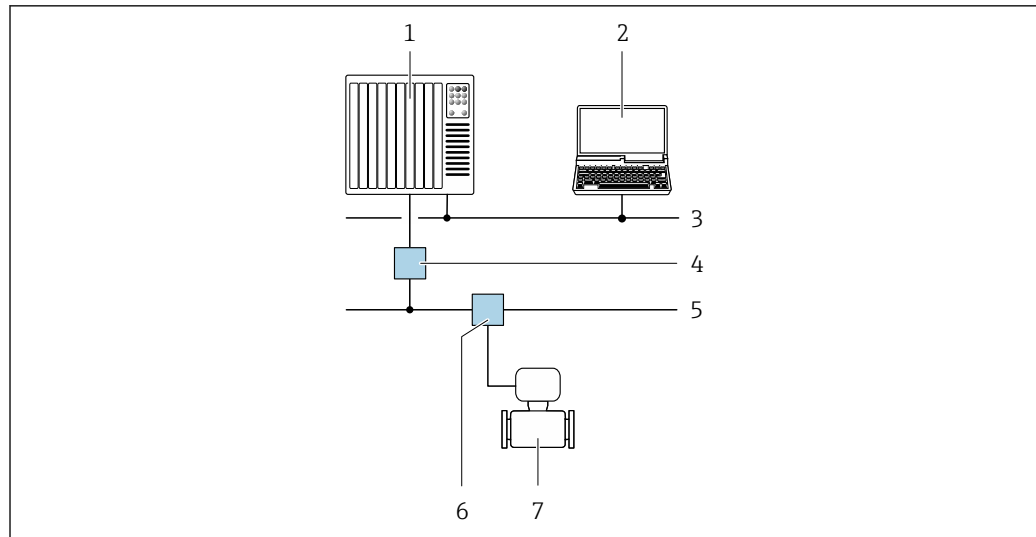
A0028746

29 Opcje obsługi zdalnej z wykorzystaniem systemu sterowania z wyjściem HART (pasywnym)

- 1 System sterowania (np. sterownik programowalny)
- 2 Zasilacz przetwornika, np. RN221N (z rezystorem komunikacyjnym)
- 3 Gniazdo do podłączenia modemu Commubox FXA195 i komunikatora obiektowego 475
- 4 Komunikator obiektowy 475
- 5 Komputer z zainstalowaną przeglądarką internetową (np. Internet Explorer) umożliwiającą dostęp do wbudowanego serwera WWW lub komputer z zainstalowanym oprogramowaniem obsługowym (np. FieldCare, DeviceCare) i sterownikiem komunikacyjnym DTM dla protokołu TCP/IP realizowanego przez złącze CDI
- 6 Modem Commubox FXA195 (USB)
- 7 Komunikator Field Xpert SFX350 lub SFX370
- 8 Modem VIATOR Bluetooth z przewodem podłączeniowym
- 9 Przetwornik

#### Interfejs PROFIBUS PA

Ten interfejs komunikacyjny jest dostępny w wersji przyrządu z komunikacją PROFIBUS PA.



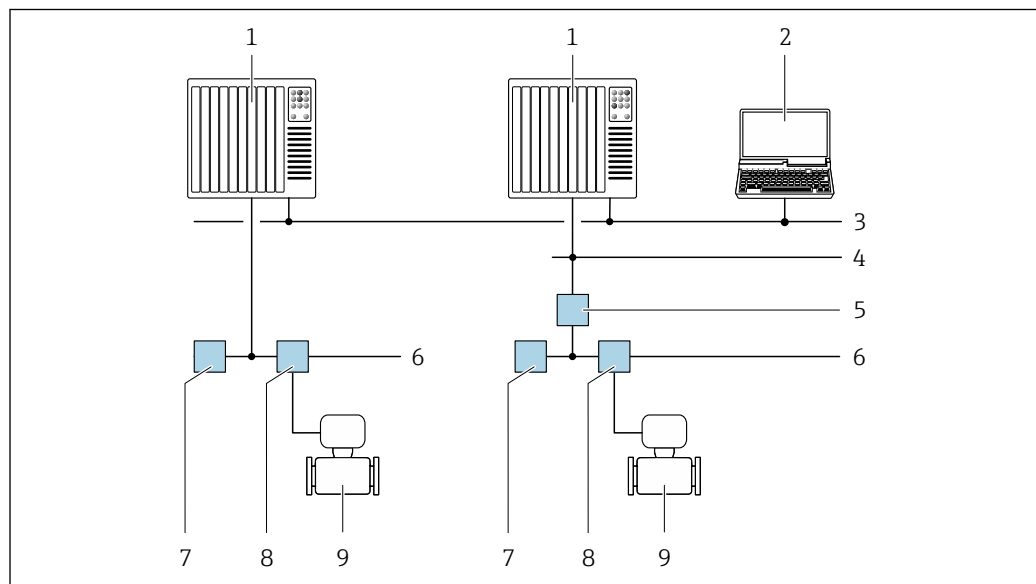
A0028838

30 Opcje obsługi zdalnej z wykorzystaniem protokołu PROFIBUS PA

- 1 System sterowania
- 2 Komputer z kartą sieciową PROFIBUS
- 3 Sieć PROFIBUS DP
- 4 Moduł konwertera (łącnika segmentów) PROFIBUS DP/PA
- 5 Sieć PROFIBUS PA
- 6 Skrzynka zaciskowa
- 7 Przetwornik pomiarowy

### Interfejs FOUNDATION Fieldbus

Ten interfejs komunikacyjny jest dostępny w wersji przyrządu z komunikacją FOUNDATION Fieldbus.



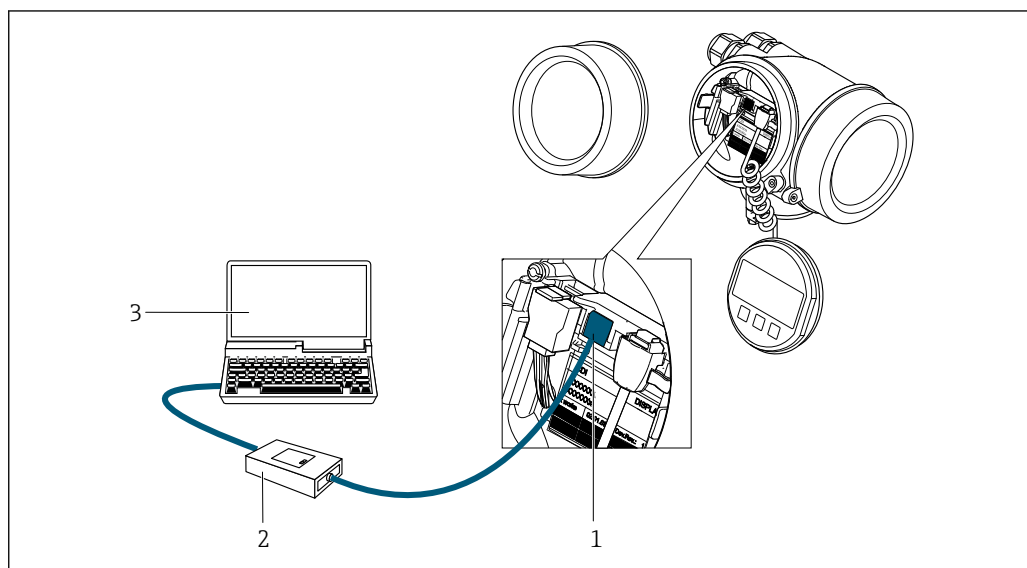
A0028837

31 Opcje obsługi zdalnej z wykorzystaniem protokołu FOUNDATION Fieldbus

- 1 System sterowania
- 2 Komputer z kartą sieciową FOUNDATION Fieldbus
- 3 Sieć przemysłowa
- 4 Sieć FF High Speed Ethernet (HSE)
- 5 Łącznik segmentów FF-HSE/FF-H1
- 6 Sieć FOUNDATION Fieldbus FF-H1
- 7 Zasilacz sieci FF-H1
- 8 Skrzynka zaciskowa
- 9 Przetwornik pomiarowy


## Interfejs serwisowy

## Poprzez interfejs serwisowy (CDI)



- 1 Interfejs serwisowy (CDI) przyrządu (= Endress+Hauser Common Data Interface)  
 2 Modem Commubox FXA291  
 3 Komputer z zainstalowanym oprogramowaniem narzędziowym FieldCare i sterownikiem komunikacyjnym DTM dla modemu FXA291 z interfejsem CDI

## Certyfikaty i dopuszczenia

 Aktualnie dostępne certyfikaty i dopuszczenia można sprawdzać na bieżąco w konfiguratorze produktu.

### Znak CE

Urządzenie opisane w niniejszej instrukcji obsługi spełnia obowiązujące wymagania prawne Unii Europejskiej. Są one wyszczególnione w Deklaracji zgodności WE wraz ze stosowanymi normami.


Endress+Hauser potwierdza wykonanie testów przyrządu z wynikiem pozytywnym poprzez umieszczenie na nim znaku CE.

### Symbol zaznaczenia RCM

Przepływomierz spełnia wymagania dotyczące kompatybilności elektromagnetycznej określone przez "Australian Communications and Media Authority (ACMA)".

### Dopuszczenie Ex

Przyrząd posiada dopuszczenie do stosowania w obszarach zagrożenia wybuchem a odpowiednie wskazówki podano w oddzielnej "Instrukcji dot. bezpieczeństwa Ex" (XA). Oznaczenie tej dokumentacji jest podane na tabliczce znamionowej przyrządu.

 Oddzielna "Dokumentacja Ex" (XA) zawierająca wszystkie dane dotyczące eksploatacji przyrządów w strefach zagrożonych wybuchem jest dostępna w oddziale E+H.

### Dopuszczenie ATEX, IECEx

Aktualnie dostępne są następujące wersje przyrządu przeznaczone do pracy w strefie zagrożonej wybuchem:

Ex d

Kategoria	Rodzaj budowy przeciwybuchowej
II2G/Strefa 1	Ex d[ia] IIC T6 ... T1
III/2G/Strefa 0/1	Ex d[ia] IIC T6 ... T1

*Ex ia*

Kategoria	Rodzaj budowy przeciwwybuchowej
II2G/Strefa 1	Ex ia IIC T6 ... T1
II1G/Strefa 0	Ex ia IIC T6 ... T1
II1/2G/Strefa 0/1	Ex ia IIC T6 ... T1

*Ex ic*

Kategoria	Rodzaj budowy przeciwwybuchowej
II3G/Strefa 2	Ex ic IIC T6 ... T1
II1/3G/Strefa 0/2	Ex ic ia  IIC T6 ... T1

*Ex Ec*

Kategoria	Rodzaj budowy przeciwwybuchowej
II3G/Strefa 2	Ex ec IIC T6 ... T1

*Ex tb*

Kategoria	Rodzaj budowy przeciwwybuchowej
II2D/Strefa 21	Ex tb IIIC Txxx

**cCSAus**

Aktualnie dostępne są następujące wersje przyrządu przeznaczone do pracy w strefie zagrożonej wybuchem:

*XP*

Kategoria	Rodzaj budowy przeciwwybuchowej
Class I, II, III, Division 1, Grupy A-G	XP (Ex d - wersja ognioszczelna)

*IS*

Kategoria	Rodzaj budowy przeciwwybuchowej
Class I, II, III, Division 1, Grupy A-G	IS (Ex i wersja iskrobezpieczna)

*NI*

Kategoria	Rodzaj budowy przeciwwybuchowej
Klasa I Dział 2 Grupy ABCD	NI (wersja niezapalająca), parametr NIFW*

\*= Parametry Entity i NIFW zgodnie ze schematem montażowym

**NEPSI**

Aktualnie dostępne są następujące wersje przyrządu przeznaczone do pracy w strefie zagrożonej wybuchem:

*Ex d*

Kategoria	Rodzaj budowy przeciwybuchowej
Strefa 1	Ex d ia  IIC T1 ~ T6 Ex d ia Ga  IIC T1 ~ T6
Strefa 0/1	Ex d ia  IIC T1 ~ T6 DIP A21 Ex d ia Ga  IIC T1 ~ T6 DIP A21

*Ex ia*

Kategoria	Rodzaj budowy przeciwybuchowej
Strefa 1	Ex ia IIC T1 ~ T6
Strefa 0/1	Ex ia IIC T1 ~ T6 DIP A21

*Ex ic*

Kategoria	Rodzaj budowy przeciwybuchowej
II3G/Strefa 2	Ex ic IIC T1 ~ T6
II1/3G/Strefa 0/2	Ex ic ia Ga  IIC T1 ~ T6

*Ex nA*

Kategoria	Rodzaj budowy przeciwybuchowej
Strefa 2	Ex nA IIC T1 ~ T6 Ex nA ia Ga  IIC T1 ~ T6

**INMETRO**

Aktualnie dostępne są następujące wersje przyrządu przeznaczone do pracy w strefie zagrożonej wybuchem:

*Ex d*

Kategoria	Rodzaj budowy przeciwybuchowej
-	Ex d ia  IIC T6 ... T1

*Ex ia*

Kategoria	Rodzaj budowy przeciwybuchowej
-	Ex ia IIC T6 ... T1

*Ex nA*

Kategoria	Rodzaj budowy przeciwybuchowej
II3G/Strefa 2	Ex nA IIC T6 ... T1

**Znak EAC***Ex d*

Kategoria	Rodzaj budowy przeciwybuchowej
Strefa 1	1Ex d  ia Ga  IIC T6 ... T1 Gb
	Ga/Gb Ex d  ia Ga  IIC T6 ... T1


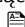
Ex nA

Kategoria	Rodzaj budowy przeciwwybuchowej
Strefa 2	2Ex nA [ia Ga] IIC T6 ... T1 Gc

**Bezpieczeństwo funkcjonalne**

Urządzenie może być stosowane w systemach monitorowania przepływu (min., maks., zakres), zapewniających poziom nienaruszalności bezpieczeństwa funkcjonalnego do SIL 2 (wersja jednokanałowa); pozycja kodu zam. "Dodatkowe dopuszczenia", opcja LA i SIL 3 (wersja wielokanałowa dla pracy w redundancji homogenicznej), także zgodnie z normą PN-EN 61508.

Możliwość monitoringu następujących parametrów:

 Podręcznik dotyczący bezpieczeństwa funkcjonalnego wraz z informacją dotyczącą poziomu SIL dla urządzenia →  103

**Certyfikat HART****Interfejs HART**

Przepływomierz został zarejestrowany i uzyskał świadectwo organizacji FieldComm Group. Układ pomiarowy spełnia wszystkie wymagania następujących specyfikacji:

- Specyfikacja HART
- Urządzenie może współpracować z certyfikowanymi wyrobami innych producentów (kompatybilność)

**Certyfikat FOUNDATION Fieldbus****Interfejs FOUNDATION Fieldbus**

Przepływomierz został zarejestrowany i uzyskał świadectwo organizacji FieldComm Group. Układ pomiarowy spełnia wszystkie wymagania następujących specyfikacji:

- Certyfikat zgodności ze specyfikacją FOUNDATION Fieldbus H1
- Zestaw testów kompatybilności (ang. Interoperability Test Kit, ITK), status weryfikacji 6.2.0 (nr certyfikatu dostępny na życzenie)
- Zatwierdzony test zgodności warstwy fizycznej
- Przyrząd może współpracować z certyfikowanymi wyrobami innych producentów (kompatybilność)

**Certyfikat PROFIBUS****Interfejs PROFIBUS**

Przepływomierz został zarejestrowany i uzyskał świadectwo PNO (Organizacja Użytkowników PROFIBUS). Układ pomiarowy spełnia wszystkie wymagania następujących specyfikacji:

- Certyfikat PROFIBUS PA Profil 3.02
- Przyrząd może współpracować z certyfikowanymi wyrobami innych producentów (kompatybilność)

**Dyrektywa ciśnieniowa (PED)**

Przyrząd może być dostarczony z certyfikatem PED lub bez niego. Wymóg posiadania certyfikatu PED powinien być wyraźnie określony w zamówieniu.

- Oznakowanie PED/G1/x (x = kategoria) na tabliczce znamionowej czujnika oznacza, że Endress+Hauser potwierdza zgodność z wymogami zasadniczymi, określonymi w Załączniku I Dyrektywy Ciśnieniowej 2014/68/UE.
- Przyrządy posiadające to oznakowanie (PED) są przeznaczone do następujących typów płynów: Płynów z grupy 1 i 2 z ciśnieniem gazu powyżej cieczy niż 0,5 bar (7,3 psi)
- Przyrządy bez tego oznakowania (PED) powinny być projektowane i wytwarzane zgodnie z uznanymi praktykami inżynierskimi. Spełniają one wymagania art. 4 ust. 3 Dyrektywy Ciśnieniowej 2014/68/UE. Zakres zastosowań jest podany w tabelach 6...9 załącznika II do Dyrektywy ciśnieniowej 2014/68/UE.

**Historia wersji**

Przepływomierz Prowirl 200 jest następcą przepływomierzy Prowirl 72 i Prowirl 73.

**Inne normy i zalecenia**

- PN-EN 60529  
Stopnie ochrony obudów (kody IP)
- DIN ISO 13359  
Pomiar przepływu cieczy przewodzących w układach zamkniętych - Przepływomierze elektromagnetyczne typu kołnierzewego - Długość całkowita
- PN-EN 61010-1  
Wymagania bezpieczeństwa dotyczące elektrycznych przyrządów pomiarowych, automatyki i urządzeń laboratoryjnych - wymagania ogólne
- PN-EN 61326  
"Emisja zakłóceń zgodna z wymogami dla Klasy A". Kompatybilność elektromagnetyczna (wymagania EMC).



- NAMUR NE 21  
Kompatybilność elektromagnetyczna (EMC) przemysłowych urządzeń pomiarowych i laboratoryjnych
- NAMUR NE 32  
Przechowywanie danych na wypadek zaniku zasilania w urządzenia obiektowych, kontrolno-pomiarowych i mikroprocesorach
- NAMUR NE 43  
Standaryzacja poziomu wyjściowych sygnałów analogowych przetworników cyfrowych w przypadku usterki.
- NAMUR NE 53  
Standaryzacja oprogramowania urządzeń obiektowych i cyfrowych przetworników sygnałów pomiarowych
- NAMUR NE 105  
Specyfikacje dla integracji urządzeń obiektowych z oprogramowaniem obsługowym dla urządzeń obiektowych
- NAMUR NE 107  
Autodiagnostyka urządzeń obiektowych
- NAMUR NE 131  
Wymagania dla urządzeń obiektowych w standardowych aplikacjach

## Kody zamówieniowe

Szczegółowe informacje dotyczące kodów zamówieniowych można uzyskać:

- W konfiguratorze produktu na stronie Endress+Hauser: [www.endress.com](http://www.endress.com) -> Nacisnąć przycisk "Corporate" -> wybrać kraj -> nacisnąć przycisk "Products" -> wybrać produkt korzystając z filtrów i pola wyszukiwania -> otworzyć stronę produktu -> przycisk "Konfiguracja" z prawej strony zdjęcia produktu powoduje otwarcie konfiguratora produktu.
- Na stronie lokalnego Oddziału Endress+Hauser: <http://www.pl.endress.com>



### Konfigurator produktu - narzędzie do indywidualnej konfiguracji produktu

- Najnowsze dane konfiguracji
- Bezpośrednie wprowadzenie informacji dotyczących punktu pomiarowego takich jak: zakres pomiarowy lub język obsługi, w zależności od przyrządu
- Automatyczna weryfikacja kryteriów wykluczenia
- Automatyczne tworzenie kodu zamówieniowego oraz jego opisu w plikach PDF lub Excel
- Możliwość złożenia zamówienia bezpośrednio w sklepie internetowym Endress+Hauser

## Historia wersji produktu

Data wersji	Kod przyrządu	Oznaczenie dokumentu
01.09.2013	7F2B	TI01084D
01.11.2017	7F2C	TI01333D



Dodatkowe informacje są dostępne w lokalnym oddziale Endress+Hauser lub na stronie:

[www.pl.endress.com](http://www.pl.endress.com) → Do pobrania

## Pakiety aplikacji

Dostępnych jest szereg pakietów aplikacji rozszerzających funkcjonalność przyrządu. Pakiety te mogą być niezbędne do zwiększenia bezpieczeństwa funkcjonalnego lub wymagań specyficznych dla danej aplikacji.

Można je zamówić bezpośrednio w Endress+Hauser. Szczegółowe informacje oraz kody zamówieniowe można uzyskać w Biurze Handlowym Endress+Hauser lub w na stronie produktowej serwisu Endress+Hauser pod adresem: [www.pl.endress.com](http://www.pl.endress.com).



Szczegółowe informacje dotyczące pakietów aplikacji:  
Dokumentacja specjalna urządzenia

## Funkcje diagnostyczne

Nazwa pakietu	Opis
Rozszerzony HistoROM	Zawiera rozszerzone funkcje rejestracji zdarzeń i aktywacji pamięci wartości mierzonych. Rejestr zdarzeń: Pojemność pamięci zwiększono z 20 pozycji (wersja podstawowa) do 100 pozycji. Zapis danych pomiarowych (rejestrator): <ul style="list-style-type: none"> <li>▪ Możliwość zapisu maks. 1000 wartości mierzonych.</li> <li>▪ Możliwość transmisji 250 wartości mierzonych dla każdego spośród 4 kanałów. Możliwość ustawiania częstotliwości rejestracji wartości mierzonych przez użytkownika.</li> <li>▪ Dostęp zarejestrowanych wartości zmierzonych za pomocą wskaźnika lub oprogramowania obsługowego, np. FieldCare, DeviceCare lub serwera WWW.</li> </ul>

## Heartbeat Technology

Nazwa pakietu	Opis
Weryfikacja Heartbeat	<b>Weryfikacja Heartbeat</b> Spełnia wymagania dla weryfikacji mającej powiązanie ze wzorcami jednostek miary wg PN-EN ISO 9001:2008 rozdział 7.6 a) "Nadzorowanie wyposażenia do monitorowania i pomiarów". <ul style="list-style-type: none"> <li>▪ Testy funkcjonalne po zainstalowaniu bez przerywania procesu.</li> <li>▪ Wyniki weryfikacji powiązane ze wzorcami jednostek miary, generowanie raportów.</li> <li>▪ Uproszczone testy za pomocą przycisków lub innych elementów obsługi.</li> <li>▪ Jednoznaczna ocena medium w punkcie pomiarowym (dobry/zły) przy zapewnieniu wysokiego pokrycia diagnostycznego, określonego w specyfikacji producenta.</li> <li>▪ Zwiększenie lub zmniejszenie częstotliwości kalibracji zgodnie z oceną ryzyka przez operatora.</li> </ul>

## Detekcja pary mokrej

Nazwa pakietu	Opis
detekcja pary mokrej	Pakiet "detekcja pary mokrej" obejmuje parametr jakościowy pozwalający na wykrywanie pojawienia się pary mokrej. Jest to dodatkowy wskaźnik jakości pary. Jeśli jakość pary spadnie poniżej $x = 0.80$ (80%), wyświetlany jest komunikat ostrzegawczy. <ul style="list-style-type: none"> <li>▪ Dodatkowy parametr jakościowy dla zapewnienia bezpieczeństwa i wysokiej sprawności w aplikacji pary</li> <li>▪ Dodatkowy wskaźnik służący do monitorowania pracy osuszaczy pary</li> </ul>

## Pomiar pary mokrej






Nazwa pakietu	Opis
pomiar pary mokrej	Innowacyjny pomiar jakości pary i stopnia przegrzania pary. Pakiet detekcji pary mokrej może być rozszerzony o ciągle wskazywanie jakości pary. Jakość pary służy do obliczenia skorygowanej wartości przepływu objętościowego i strumienia masy pary, które mogą być przesyłane do systemu nadrzędnego. Umożliwia wyświetlenie wskazań ilości kondensatu. Ocena danych pozwala na szybkie wykrywanie odchyleń procesu. <ul style="list-style-type: none"> <li>▪ Wartości ostrzegawcze mogą być konfigurowane przez użytkownika, co pozwala na utrzymanie optymalnej kontroli procesu wytwarzania pary.</li> <li>▪ Dodatkowy parametr jakościowy dla zapewnienia bezpieczeństwa i wysokiej sprawności w aplikacji pary.</li> <li>▪ Dodatkowy wskaźnik służący do monitorowania pracy osuszaczy pary.</li> <li>▪ W połączeniu z funkcją aktywnej kompensacji wpływu ciśnienia, przyrząd zapewnia poprawny pomiar pary.</li> <li>▪ Automatyczne obliczanie jakości pary i poprawny pomiar ilości pary.</li> <li>▪ Automatyczne przejście między strefami pary (para mokra, nasycona i przegrzana).</li> </ul>




## Akcesoria

Dostępne są różnorodne akcesoria dla czujnika pomiarowego i przetwornika. Szczegółowe informacje oraz kody zamówieniowe można uzyskać w Biurze Handlowym Endress+Hauser lub w na stronie produktowej serwisu Endress+Hauser pod adresem: [www.pl.endress.com](http://www.pl.endress.com).

### Akcesoria stosowane w zależności od wersji urządzenia

#### Przetwornik






Akcesoria	Opis
Przetwornik Prowirl 200	<p>Przetwornik na wymianę lub do przechowywania. Kod zamówieniowy służy do określenia następujących danych technicznych urządzenia:</p> <ul style="list-style-type: none"> <li>▪ Dopuszczenia</li> <li>▪ Wielkości wejściowe i wyjściowe</li> <li>▪ Wyświetlacz/obsługa</li> <li>▪ Obudowa</li> <li>▪ Oprogramowanie</li> </ul> <p> Zalecenia montażowe EA01056D</p> <p> (Kod zamówieniowy: 7X2CXX)</p>
Wskaźnik zewnętrzny FHX50	<p>Obudowa FHX50 do montażu wyświetlacza .</p> <ul style="list-style-type: none"> <li>▪ Obudowa FHX50 przystosowana do montażu: <ul style="list-style-type: none"> <li>▪ Wyświetlacza SD02 (przyciski obsługi)</li> <li>▪ Wyświetlacza SD03 (przyciski optyczne Touch Control)</li> </ul> </li> <li>▪ Długość przewodu podłączeniowego: maks. 60 m (196 ft) (możliwe do zamówienia długości przewodu: 5 m (16 ft), 10 m (32 ft), 20 m (65 ft), 30 m (98 ft))</li> </ul> <p>Urządzenie można zamówić z obudową FHX50 i wyświetlaczem. W poszczególnych pozycjach kodu zamówieniowego należy wybrać następujące opcje:</p> <ul style="list-style-type: none"> <li>▪ Kod zamówieniowy przetwornika, poz. 030: <ul style="list-style-type: none"> <li>▪ Opcja L lub M "przystosowane do użycia wskaźnika FHX50"</li> </ul> </li> <li>▪ Kod zamówieniowy dla obudowy FHX50, poz. 050 (wersja urządzenia): <ul style="list-style-type: none"> <li>▪ Opcja A "przystosowane do użycia wskaźnika FHX50"</li> </ul> </li> <li>▪ Kod zamówieniowy obudowy FHX50 zależy od wyświetlacza wybranego w poz. 020 (Wyświetlacz; obsługa): <ul style="list-style-type: none"> <li>▪ Opcja C: wyświetlacz SD02; przyciski</li> <li>▪ Opcja E: wyświetlacz SD03; przyciski Touch Control</li> </ul> </li> </ul> <p>Obudowę FHX50 można również zamawiać jako zestaw modernizacyjny. Wyświetlacz urządzenia jest montowany w obudowie FHX50. W kodzie zamówieniowym obudowy FHX50 należy wybrać następujące opcje:</p> <ul style="list-style-type: none"> <li>▪ Poz. 050 (Wersja urządzenia pomiarowego): opcja B "nieprzystosowane do użycia wskaźnika FHX50"</li> <li>▪ Poz. 020 (Wyświetlacz, obsługa): opcja A "Brak, do wykorzystania istniejący wyśw."</li> </ul> <p> Zewnętrzny wskaźnik FHX50 nie może być zamówiony z następującymi wersjami przyrządu określonymi w pozycji kodu zam. "Pomiar; Mat. czujnika; Materiał rury":</p> <ul style="list-style-type: none"> <li>▪ opcja DA "przepływ masowy pary wodnej (wbudowany pomiar temperat./ ciśnienia); 316L; 316L, -200 ... +400 °C (-328 ... +750 °F)"</li> <li>▪ opcja DB "przepływ masowy gazów/cieczy (wbudowany pomiar temperat./ ciśnienia); 316L; 316L, -40 ... +100 °C (-40 ... +212 °F)"</li> </ul> <p> Dokumentacja specjalna SD01007F</p> <p>(Kod zam.: FHX50)</p>
Ogranicznik przepięć dla urządzeń 2-przewodowych	<p>Zalecane jest zamawianie ogranicznika przepięć wraz z urządzeniem. Patrz kod zamówieniowy: poz. 610 "Akcesoria wmontowane", opcja NA "ogranicznik przepięć". Oddzielne zamawianie jest możliwe wyłącznie w przypadku montażu w ramach modernizacji urządzenia.</p> <ul style="list-style-type: none"> <li>▪ OVP10: Dla urządzeń 1-kanalowych (poz. 020, opcja A):</li> <li>▪ OVP20: Dla urządzeń 2-kanalowych (poz. 020, opcja B, C, E lub G)</li> </ul> <p> Dokumentacja specjalna SD01090F</p> <p>(Kod zamówieniowy OVP10: 71128617) (Kod zamówieniowy OVP20: 71128619)</p>


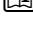




Akcesoria	Opis
Pokrywa ochronna	Służy do zabezpieczenia urządzenia pomiarowego przed wpływem warunków pogodowych, takich jak deszcz, przegrzanie wskutek bezpośredniego nasłonecznienia lub niskie temperatury w zimie.  Dokumentacja specjalna SD00333F (Kod zamówieniowy: 71162242)
Przewód łączący czujnik z przetwornikiem (wersja rozdzielna)	<ul style="list-style-type: none"> <li>▪ Dostępne długości przewodu połączeniowego:               <ul style="list-style-type: none"> <li>▪ 5 m (16 ft)</li> <li>▪ 10 m (32 ft)</li> <li>▪ 20 m (65 ft)</li> <li>▪ 30 m (98 ft)</li> </ul> </li> <li>▪ Przewody wzmocnione dostępne na życzenie.</li> </ul>  Długość standardowa: 5 m (16 ft) Jest zawsze dostarczany w tej długości, jeśli w zamówieniu nie podano innej.
Zestaw do montażu na rurze lub stojaku	Zestaw do montażu przetwornika na rurze lub stojaku.  Zestaw ten może być zamawiany wyłącznie wraz z przetwornikiem. (Kod zamówieniowy: DK8WM-B)

### Czujnik przepływu









Nazwa	Opis
Stabilizator strugi	Jego zastosowanie pozwala skrócić wymaganą długość prostego odcinka dolotowego. (Kod zamówieniowy: DK7ST)

### Akcesoria do komunikacji




Akcesoria	Opis
Modem Commubox FXA195 HART	Umożliwia iskrobezpieczną komunikację HART poprzez interfejs USB w celu zdalnej obsługi za pomocą oprogramowania FieldCare.  Karta katalogowa TI00404F
ModemCommubox FXA291	Umożliwia podłączenie urządzeń Endress+Hauser wyposażonych w interfejs CDI (= Common Data Interface Endress+Hauser) do portu USB komputera lub laptopa.  Karta katalogowa TI405C/07
Konwerter HART HMX50	Służy do odczytu i konwersji dynamicznych zmiennych procesowych HART na analogowe sygnały prądowe lub sygnały wartości granicznych.  <ul style="list-style-type: none"> <li>▪ Karta katalogowa TI00429F</li> <li>▪ Instrukcja obsługi BA00371F</li> </ul>
Wireless HART adapter SWA70	Służy do bezprzewodowej komunikacji z urządzeniem obiektowym. Adapter WirelessHART może być łatwo zintegrowany z urządzeniami obiektowymi i istniejącą infrastrukturą. Zapewnia ochronę danych i bezpieczeństwo transmisji oraz może być stosowany równolegle z innymi sieciami bezprzewodowymi, bez konieczności prowadzenia przewodów do miejsc trudno dostępnych.  Instrukcja obsługi BA00061S
Bramka sygnałowa Fieldgate FXA42	Służy do przesyłania wartości mierzonych z podłączonych analogowych urządzeń pomiarowych 4...20 mA, a także cyfrowych urządzeń pomiarowych  <ul style="list-style-type: none"> <li>▪ Karta katalogowa TI01297S</li> <li>▪ Instrukcja obsługi BA01778S</li> <li>▪ Strona produktowa: <a href="http://www.endress.com/fxa42">www.endress.com/fxa42</a></li> </ul>

Tablet Field Xpert SMT70	<p>Programator przemysłowy (tablet PC) Field Xpert SMT70 do konfiguracji urządzeń pomiarowych to przenośne urządzenie do zarządzania aparaturą obiektową w strefach zagrożonych wybuchem oraz w strefach bezpiecznych. Jest on przeznaczony dla personelu odpowiedzialnego za uruchomienie i konserwację punktów pomiarowych i służy do zarządzania urządzeniami obiektowymi poprzez cyfrowy interfejs komunikacyjny oraz prowadzenia dokumentacji punktów pomiarowych.</p> <p>Dzięki wstępnie zainstalowanej bibliotece sterowników, ten programator przemysłowy jest rozwiązaniem typu "wszystko w jednym" i jest łatwym w obsłudze urządzeniem dotykowym, które może być używane do zarządzania urządzeniami obiektowymi przez cały cykl ich eksploatacji.</p> <ul style="list-style-type: none"> <li> Karta katalogowa TI01342S</li> <li> Instrukcja obsługi BA01709S</li> <li> Strona produktowa: <a href="http://www.endress.com/smt70">www.endress.com/smt70</a></li> </ul>
Field Xpert SMT77	<p>Przenośny programator przemysłowy (tablet PC) Field Xpert SMT77 do konfiguracji urządzeń pomiarowych to przenośne urządzenie do zarządzania aparaturą obiektową w Strefie 1 zagrożenia wybuchem.</p> <ul style="list-style-type: none"> <li> Karta katalogowa TI01418S</li> <li> Instrukcja obsługi BA01923S</li> <li> Strona produktowa: <a href="http://www.endress.com/smt77">www.endress.com/smt77</a></li> </ul>

#### Akcesoria do zdalnej konfiguracji, obsługi i diagnostyki

Akcesoria	Opis
Applicator	<p>Oprogramowanie Endress+Hauser wspomagające dobór i konfigurację urządzeń pomiarowych:</p> <ul style="list-style-type: none"> <li> Dobór urządzeń pomiarowych do aplikacji przemysłowych</li> <li> Obliczanie wszystkich niezbędnych parametrów umożliwiających optymalny dobór przepływomierza: m.in. średnicy nominalnej, spadku ciśnienia, prędkości przepływu i dokładności.</li> <li> Graficzna prezentacja wyników obliczeń</li> <li> Określanie kodu zamówieniowego, zarządzanie, dokumentowanie i dostęp do wszystkich danych projektowych i parametrów przez cały czas realizacji projektu.</li> </ul> <p>Applicator jest dostępny:</p> <ul style="list-style-type: none"> <li> Przez Internet -&gt; wersja dostępna online: <a href="https://portal.endress.com/webapp/applicator">https://portal.endress.com/webapp/applicator</a></li> <li> Na płycie DVD do lokalnej instalacji na komputerze PC.</li> </ul>
W@M	<p>W@M Life Cycle Management</p> <p>Większa produktywność dzięki informacjom na wyciągnięcie ręki. Dane dotyczące instalacji i jej komponentów są generowane od pierwszego etapu planowania i przez cały cykl życia instalacji aparatury obiektowej.</p> <p>W@M Life Cycle Management to otwarta i elastyczna platforma informacyjna, która oferuje przydatne narzędzia dostępne w trybie online i offline. Natychmiastowy dostęp do aktualnych i szczegółowych danych pozwala oszczędzać czas, przyspiesza proces zakupowy i wydłuża czas ciągłej pracy instalacji.</p> <p>W połączeniu z odpowiednimi usługami platforma W@M Life Cycle Management zwiększa wydajność na każdym etapie cyklu życia. Dodatkowe informacje, patrz strona <a href="http://www.endress.com/lifecyclemanagement">www.endress.com/lifecyclemanagement</a></p>
FieldCare	<p>FieldCare jest oprogramowaniem narzędziowym Endress+Hauser do zarządzania aparaturą obiektową (Plant Asset Management Tool), opartym na standardzie FDT.</p> <p>Narzędzie to umożliwia konfigurację wszystkich inteligentnych urządzeń obiektowych w danej instalacji oraz wspiera zarządzanie nimi. Dzięki komunikatom statusu zapewnia również efektywną kontrolę ich stanu funkcjonalnego.</p> <ul style="list-style-type: none"> <li> Instrukcje obsługi: BA00027S i BA00059S</li> </ul>
DeviceCare	<p>Oprogramowanie narzędziowe do podłączenia i konfiguracji urządzeń obiektowych Endress+Hauser.</p> <ul style="list-style-type: none"> <li> Broszura - Innowacje IN01047S</li> </ul>

## Komponenty systemowe

Akcesoria	Opis
Stacja graficznej rejestracji danych Memograph M	Stacja graficznej rejestracji danych Memograph M prezentuje i przetwarza informacje o wszystkich istotnych zmiennych mierzonych. Urządzenie rejestruje wartości pomiarowe, monitoruje wartości graniczne i analizuje punkty pomiarowe. Dane są składowane w pamięci wewnętrznej o pojemności 256 MB, na karcie SD lub w pamięci USB.  <ul style="list-style-type: none"> <li>▪ Karta katalogowa TI00133R</li> <li>▪ Instrukcja obsługi BA00247R</li> </ul>
RN221N	Bariera aktywna z zasilaczem do separacji galwanicznej sygnałowych obwodów prądowych 4 ... 20 mA. Zapewnia dwukierunkową komunikację HART z inteligentnymi przetwornikami pomiarowymi.  <ul style="list-style-type: none"> <li>▪ Karta katalogowa TI00073R</li> <li>▪ Instrukcja obsługi BA00202R</li> </ul>
Zasilacz RNS221	Zasilacz służy do zasilania 2-przewodowych czujników lub przetworników pomiarowych. Przeznaczony jest wyłącznie do pracy w strefach niezagrożonych wybuchem. Zasilacz wyposażony jest w interfejs HART umożliwiający dwukierunkową komunikację z inteligentnymi przetwornikami.  <ul style="list-style-type: none"> <li>▪ Karta katalogowa TI00081R</li> <li>▪ Skrócona instrukcja obsługi KA00110R</li> </ul>

## Dokumentacja uzupełniająca



Wykaz dostępnej dokumentacji technicznej, patrz:

- *W@M Device Viewer* ([www.endress.com/deviceviewer](http://www.endress.com/deviceviewer)): należy wprowadzić numer seryjny podany na tabliczce znamionowej
- Aplikacja *Endress+Hauser Operations App*: należy wprowadzić numer seryjny podany na tabliczce znamionowej lub zeskanować kod QR z tabliczki znamionowej

## Dokumentacja standardowa

## Skrócone instrukcje obsługi

*Skrócone instrukcje obsługi czujnika przepływu*

Nazwa przyrządu	Oznaczenie dokumentu
Prowirl F 200	KA01323D

*Skrócona instrukcja obsługi przetwornika*

Nazwa przyrządu	Oznaczenie dokumentu		
	Wersja HART	Wersja FOUNDATION Fieldbus	Wersja PROFIBUS PA
Proline 200	KA01326D	KA01327D	KA01328D

## Instrukcje obsługi

Nazwa przyrządu	Oznaczenie dokumentu		
	Wersja HART	Wersja FOUNDATION Fieldbus	Wersja PROFIBUS PA
Prowirl F 200	BA01686D	BA01694D	BA01690D

## Parametry urządzenia

Nazwa przyrządu	Oznaczenie dokumentu		
	Wersja HART	Wersja FOUNDATION Fieldbus	Wersja PROFIBUS PA
Prowirl 200	GP01109D	GP01111D	GP01110D

**Dokumentacja  
uzupełniająca, zależnie od  
przyrządu**
**Instrukcje dotyczące bezpieczeństwa**

Zawartość	Oznaczenie dokumentu
Wersja ATEX/IECEX Ex d, Ex tb	XA01635D
ATEX/IECEX Ex ia, Ex tb	XA01636D
ATEX/IECEX Ex ic, Ex ec	XA01637D
<sup>c</sup> CSA <sub>US</sub> XP	XA01638D
<sup>c</sup> CSA <sub>US</sub> IS	XA01639D
NEPSI Ex d	XA01643D
NEPSI Ex i	XA01644D
Wersja NEPSI Ex ic, Ex nA	XA01645D
INMETRO Ex d	XA01642D
INMETRO Ex i	XA01640D
INMETRO Ex nA	XA01641D
EAC Ex d	XA01684D
EAC Ex nA	XA01685D
JPN Ex d	XA01766D

**Dokumentacja specjalna**

Treść	Oznaczenie dokumentu
Informacje o Dyrektywie Ciśnieniowej	SD01614D
Podręcznik dotyczący bezpieczeństwa funkcjonalnego	SD02025D

Treść	Oznaczenie dokumentu		
	Wersja HART	Wersja FOUNDATION Fieldbus	Wersja PROFIBUS PA
Technologia Heartbeat	SD02029D	SD02030D	SD02031D
Pakiet aplikacyjny "Detekcja pary mokrej"	SD02032D	SD02033D	SD02034D
Pakiet aplikacyjny "pomiar pary mokrej"	SD02035D	SD02036D	SD02037D

**Wskazówki montażowe**

Treść	Uwagi
Wskazówki montażowe dla zestawów części zamiennych i akcesoriów	Oznaczenie dokumentu: podawane dla każdej pozycji akcesoriów → 99.

**Zastrzeżone znaki towarowe**
**HART®**

jest zastrzeżonym znakiem towarowym FieldComm Group, Austin, Teksas, USA

**PROFIBUS®**

jest zastrzeżonym znakiem towarowym PROFIBUS User Organization, Karlsruhe, Niemcy

**FOUNDATION™ Fieldbus**

jest zastrzeżonym znakiem towarowym FieldComm Group, Austin, Teksas, USA

**KALREZ®**, **VITON®**

to zastrzeżone znaki towarowe DuPont Performance Elastomers L.L.C., Wilmington, DE USA

**GYLON®**

jest zastrzeżonym znakiem towarowym Garlock Sealing Technologies, Palmyra, NY, USA



71552952

[www.addresses.endress.com](http://www.addresses.endress.com)

---