

Kortfattad bruksanvisning

Flödesmätare


Proline 400

Modbus RS485-transmitter
med elektromagnetisk sensor



Den här kortfattade bruksanvisningen ersätter **inte** de kompletta användarinstruktioner som finns för enheten.

Kortfattad bruksanvisning del 2 av 2: transmitter
Innehåller information om transmittern.

Kortfattad bruksanvisning del 1 av 2: sensor →  3



A0023555

Kortfattad bruksanvisning för flödesmätare

Enheten består av en transmitter och en sensor.

Driftsättning av dessa två komponenter beskrivs i de två separata handböcker som tillsammans utgör Kortfattad bruksanvisning för flödesmätaren:

- Kortfattad bruksanvisning del 1: Sensor
- Kortfattad bruksanvisning del 2: Transmitter

Kom ihåg att läsa båda delarna i Kortfattad bruksanvisning när enheten ska driftsättas i och med att de båda delarna kompletterar varandra:

Kortfattad bruksanvisning del 1: Sensor

Kortfattad bruksanvisning till sensorn riktar sig till experter som har ansvar för att installera mätenheten.

- Godkännande av leverans och produktidentifiering
- Förvaring och transport
- Installation

Kortfattad bruksanvisning del 2: Transmitter

Kortfattad bruksanvisning till transmittern riktar sig till experter som har ansvar för att driftsätta, konfigurera och parametrera mätenheten (före första mätning).

- Produktbeskrivning
- Installation
- Elanslutning
- Användargränssnitt
- Systemintegrering
- Driftsättning
- Diagnosinformation

Ytterligare enhetsdokumentation



Denna kortfattade bruksanvisning utgörs av **Kortfattad bruksanvisning Del 2: Transmitter**.

”Kortfattad bruksanvisning Del 1: Sensor” kan laddas ned via:

- Internet: www.endress.com/deviceviewer
- Smarttelefon/surfplatta: *Endress+Hauser Operations App*

Detaljerad information om enheten finns i användarinstruktionerna och övrig dokumentation:

- Internet: www.endress.com/deviceviewer
- Smarttelefon/surfplatta: *Endress+Hauser Operations App*

Innehållsförteckning

1	Om detta dokument	5
1.1	Symboler som används	5
2	Säkerhetsinstruktioner	7
2.1	Krav på personal	7
2.2	Avsedd användning	7
2.3	Arbets säkerhet	8
2.4	Drifts säkerhet	8
2.5	Produktsäkerhet	8
2.6	IT-säkerhet	9
2.7	Enhetsspecifik IT-säkerhet	9
3	Produktbeskrivning	9
4	Installation	10
4.1	Vrida displaymodulen	10
4.2	Vrida transmitterhuset: Promag D	11
4.3	Vrida transmitterhuset: Promag L och W	15
4.4	Kontroll efter installation av transmittern	18
5	Elanslutning	19
5.1	Elsäkerhet	19
5.2	Anslutningsförhållanden	19
5.3	Ansluta mätenheten	24
5.4	Säkerställa potentialjämnning	30
5.5	Särskilda anslutningsanvisningar	36
5.6	Säkerställa kapslingsklass	37
5.7	Kontroll efter anslutning	39
6	Driftalternativ	40
6.1	Översikt över driftmetoder	40
6.2	Driftmenyns struktur och funktion	41
6.3	Åtkomst i driftmenyn via webbläsaren	42
6.4	Åtkomst i driftmenyn via konfigureringsprogramvaran	47
7	Systemintegration	48
8	Driftsättning	48
8.1	Funktionskontroll	48
8.2	Slå på mätenheten	48
8.3	Ställa in menyspråk	48
8.4	Konfigurera mätenheten	49
9	Diagnosinformation	50

1 Om detta dokument

1.1 Symboler som används

1.1.1 Säkerhetssymboler

FARA

Denna symbol gör dig uppmärksam på en farlig situation. Om den här situationen inte förhindras leder det till allvarig eller dödlig personskada.

WARNING

Denna symbol gör dig uppmärksam på en farlig situation. Om den här situationen inte undviks kan det leda till allvarig eller dödlig personskada.










OBSERVERA

Denna symbol gör dig uppmärksam på en farlig situation. Om den här situationen inte undviks kan det leda till mindre eller måttligt allvarig personskada.




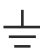
OBS


Den här symbolen anger information om procedurer och andra uppgifter som inte orsakar personskada.

1.1.2 Symboler för särskilda typer av information







Symbol	Innebörd	Symbol	Innebörd
	Tillåtet Procedurer, processer och åtgärder som är tillåtna.		Rekommenderat Procedurer, processer och åtgärder som rekommenderas.
	Förbjudet Procedurer, processer och åtgärder som är förbjudna.		Tips Ytterligare information.
	Hänvisning till dokumentation		Hänvisning till sida
	Hänvisning till bild	1, 2, 3...	Ett antal arbetsmoment
	Resultatet av ett arbetsmoment		Okulär besiktning

1.1.3 Elektriska symboler




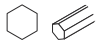

Symbol	Betydelse	Symbol	Betydelse
	Likström		Växelström
	Likström och växelström		Jordanslutning En jordningsplint som, för operatörens del, är jordad genom ett jordningssystem.

Symbol	Betydelse
	<p>Skyddsjordning (PE) En plint som måste anslutas till jord innan några andra anslutningar upprättas.</p> <p>Jordanslutningarna sitter på insidan och utsidan av enheten:</p> <ul style="list-style-type: none"> ▪ Inre jordanslutning: ansluter skyddsjordningen till elförsörjningen. ▪ Yttre jordanslutning: ansluter enheten till fabriken jordningsystem.

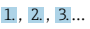



1.1.4 Kommunikationssymboler

Symbol	Innebörd	Symbol	Innebörd
	<p>Trådlöst lokalt nätverk (wifi) Kommunikation via ett trådlöst, lokalt nätverk.</p>		<p>Promag 10, 400, 800 Bluetooth Trådlös dataöverföring mellan enheter över korta avstånd.</p>
	<p>Promag 800 Mobilnät Dubbelriktat datautbyte via mobilt nätverk.</p>		<p>Lysdiod Lysdioden är släckt.</p>
	<p>Lysdiod Lysdioden lyser.</p>		<p>Lysdiod Lysdioden blinkar.</p>

1.1.5 Verktygssymboler

Symbol	Betydelse	Symbol	Betydelse
	Torxmejsel		Spårmejsel
	Kryssmejsel		Insexnyckel
	Skruvnyckel		

1.1.6 Symboler i bilderna

Symbol	Betydelse	Symbol	Betydelse
1, 2, 3,...	Objektnummer		Arbetsmoment
A, B, C, ...	Vyer	A-A, B-B, C-C, ...	Avsnitt
	Farligt område		Säkert område (icke riskklassat område)
	Flödesriktning		

2 Säkerhetsinstruktioner

2.1 Krav på personal

Personalen måste uppfylla följande krav för relevant uppgift:

- ▶ De ska vara utbildade, kvalificerade specialister som är behöriga för den här specifika funktionen och uppgiften.
- ▶ De ska vara auktoriserade av anläggningens ägare/operatör.
- ▶ De ska ha god kännedom om lokala/nationella förordningar.
- ▶ Innan arbetet startas ska de ha läst och förstått instruktionerna i manualen och tilläggsdokumentationen, liksom certifikaten (beroende på applikation).
- ▶ De ska följa anvisningarna och efterleva grundläggande villkor.

2.2 Avsedd användning

Applikation och medier

Mätenheten som beskrivs i denna handbok är endast avsedd för flödesmätning i vätskor med en lägsta konduktivitet på 5 $\mu\text{S}/\text{cm}$.

Beroende på beställd version kan mätenheten också mäta potentiellt explosiva, eldfarliga, giftiga och oxiderande media.

Mätenheter för användning i explosionsfarliga områden, i hygieniska applikationer eller där det finns en ökad risk på grund av processtryck, är märkta för sådan användning på märkskylten.

För att säkerställa att mätenheten är i korrekt skick vid användning:

- ▶ Håll trycket och temperaturen inom det angivna området.
- ▶ Använd endast mätenheten i överensstämmelse med informationen på märkskylten och de allmänna villkor som anges i användarinstruktionerna och tilläggsdokumentationen.
- ▶ Utifrån märkskylten, kontrollera om den beställda enheten får användas i avsedd användning i det explosionsfarliga området (t.ex. explosionskydd, tryckkärllsäkerhet).
- ▶ Använd endast mätenheten till medier som de vätskeberörda delarna är tillräckligt resistenta mot.
- ▶ Om omgivningstemperaturen för mätenheten ligger utanför rumstemperaturen, är det absolut nödvändigt att uppfylla de grundläggande villkor som anges i enhetsdokumentationen.
- ▶ Mätenheten måste hållas permanent skyddad mot miljöbetingad korrosion.



Mätenheten är valfritt testad enligt OIML R49: 2006 och har ett EG-typintyg enligt Mätinstrumentdirektivet 2004/22/EC (MID) för användning som ligger under lagstadgad metrologisk kontroll ("custody transfer") av kallvatten (Annex MI-001).

Den tillåtna medietemperaturen i dessa applikationer är 0 ... +50 °C (+32 ... +122 °F).

Felaktig användning

Annan användning än den avsedda kan medföra säkerhetsrisker. Tillverkaren är inte ansvarig för skador som orsakas av felaktig eller icke-avsedd användning.

⚠ VARNING**Risk för skador på grund av korrosiva eller slipande vätskor och omgivningsförhållanden!**

- ▶ Verifiera att processvätskan är kompatibel med sensorns material.
- ▶ Säkerställ resistansen hos alla medieberörda material under processen.
- ▶ Håll trycket och temperaturen inom det angivna området.

OBS**Verifiering av gränsfall:**

- ▶ För specialvätskor och rengöringsvätskor hjälper Endress+Hauser gärna till att verifiera korrosionståligheten hos medieberörda material, men lämnar inga garantier och godkänner inget ansvar eftersom mycket små förändringar i temperatur, koncentration eller föroreningsnivå i processen kan förändra de korrosionsbeständiga egenskaperna.

Kvarvarande risker**⚠ VARNING****Om temperaturen på mediet eller elektronikenheten är för hög eller låg kan det leda till att ytorna på enheten blir för varma eller kalla. Detta kan leda till brännskador eller köldskador!**

- ▶ Installera lämpligt kontaktskydd om medietemperaturen är för varm eller kall.

2.3 Arbets säkerhet

Vid arbete på och med enheten:

- ▶ Bär den personliga skyddsutrustning som krävs enligt nationella föreskrifter.

För svetsarbete på rörledningarna:

- ▶ Jorda inte svetsutrustningen i mätenheten.

Vid arbete på enheten med våta händer:

- ▶ I och med den ökade risken för elstötar, bär lämpliga handskar.

2.4 Driftsäkerhet

Risk för skada.

- ▶ Använd endast enheten vid rätt tekniska och säkra förhållanden.
- ▶ Operatören är ansvarig för störningsfri användning av enheten.

2.5 Produktsäkerhet

Den här mätenheten är konstruerad enligt god teknisk praxis för att uppfylla de senaste säkerhetskraven, har testats och lämnat fabriken i ett skick där den är säker att använda.

Den uppfyller allmänna och lagstadgade säkerhetskrav. Den uppfyller också de EU-direktiv som står på den enhetsspecifika EU-försäkran om överensstämmelse. Endress+Hauser bekräftar detta med CE-märkning på enheten.

Enheten uppfyller dessutom de rättsliga kraven i tillämpliga föreskrifter i Storbritannien (lagstadgade instrument). Dessa finns uppställda i UKCA-försäkran om överensstämmelse tillsammans med de angivna standarderna.

Väljer du orderalternativet med UKCA-märkning, bekräftar Endress+Hauser att enheten har godkänts vid utvärdering och testning genom att förse den med UKCA-märket.

Kontaktadress Endress+Hauser UK:

Endress+Hauser Ltd.

Floats Road

Manchester M23 9NF

Storbritannien

www.uk.endress.com

2.6 IT-säkerhet

Vår garanti är endast giltig om enheten har installerats och använts i enlighet med bruksanvisningen. Enheten är utrustad med säkerhetsmekanismer som skyddar den mot oavsiktliga ändringar av inställningarna.

IT-säkerhetsåtgärder som ger extra skydd för enheten och tillhörande dataöverföring måste vidtas av operatörerna själva i linje med deras egna säkerhetsstandarder.

2.7 Enhetsspecifik IT-säkerhet

Enheten har ett antal särskilda funktioner som stödjer skyddsåtgärder från operatörens sida. Dessa funktioner går att konfigurera av användaren och ger större säkerhet vid arbetet om de används på rätt sätt.



För närmare information om enhetsspecifik IT-säkerhet, se enhetens användarinstruktioner.


3 Produktbeskrivning

Enheten består av en transmitter och en sensor.

Två enhetsversioner finns tillgängliga:

- Kompakt version – transmittern och sensorn utgör en mekanisk enhet.
- Extern version – transmittern och sensorn är monterade på fysiskt åtskilda ställen.



För en närmare produktbeskrivning, se användarinstruktionerna till enheten →  3

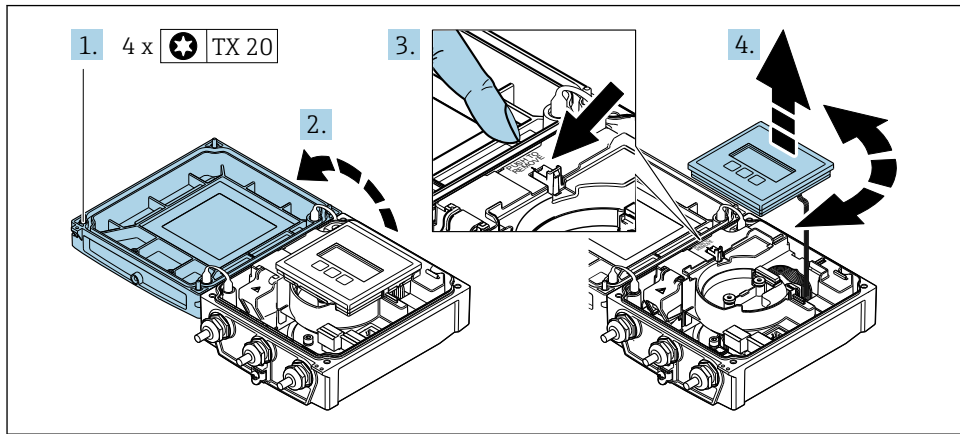
4 Installation



För närmare information om hur sensorn monteras, se den kortfattade bruksanvisningen till sensorn → 3

4.1 Vrida displaymodulen

4.1.1 Öppna transmitterhuset och vrida displaymodulen



A0032091

1. Skruva loss fästskruvarna på huskåpan.
2. Öppna huskåpan.
3. Lås upp displaymodulen.
4. Dra ut displaymodulen och vrid den till önskat läge i steg om 90°.

4.1.2 Montera transmitterhuset

⚠ VARNING

Fästskruvarna har dragits åt med ett för högt åtdragningsmoment!

Skador på transmittern.

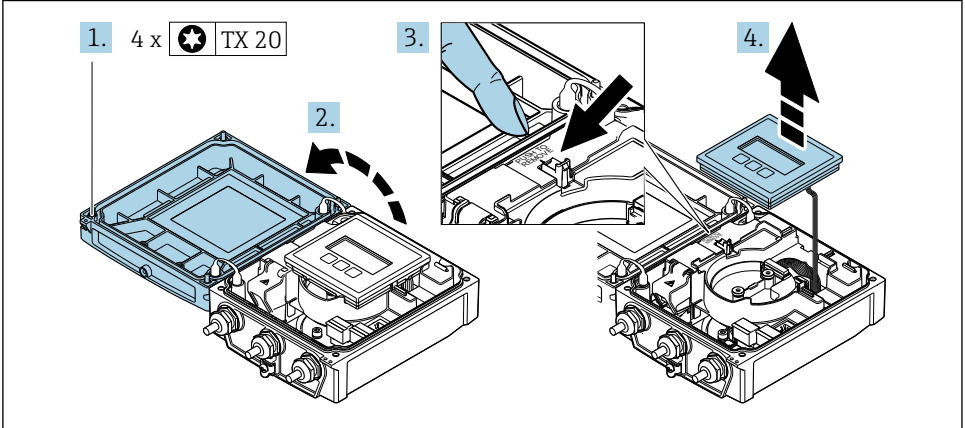
► Dra åt fästskruvarna till angivet moment.

1. Sätt displaymodulen på plats och lås den där.
2. Stäng husets lock.
3. Dra åt huskåpans fästskruvar: åtdragningsmoment för aluminiumhus 2,5 Nm (1,8 lbf ft) – plasthus 1 Nm (0,7 lbf ft).

4.2 Vrida transmitterhuset: Promag D

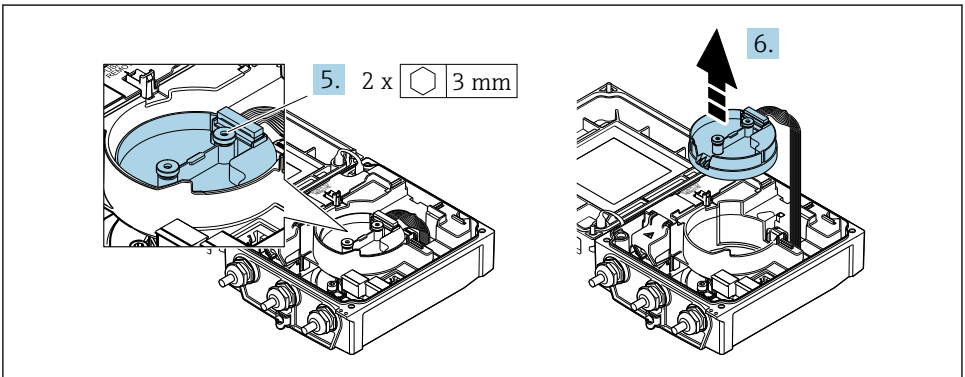
Transmitterhuset kan vridas för att underlätta åtkomst till anslutningsfacket eller displaymodulen.

4.2.1 Ta isär och vrida transmitterhuset



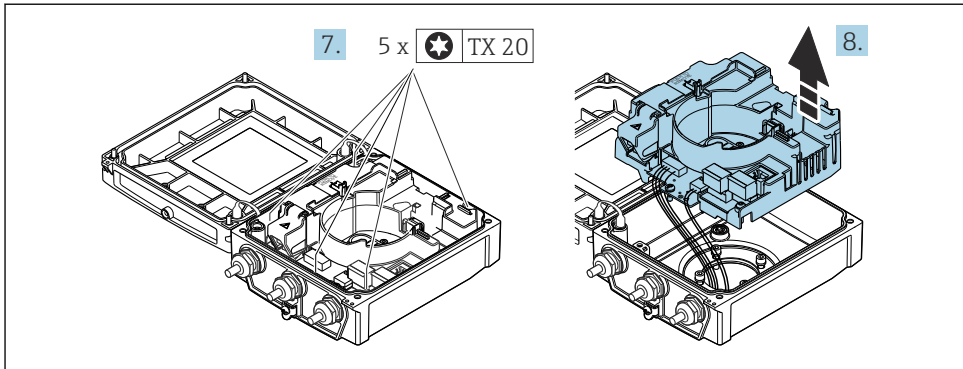
A0032086

1. Skruva loss fästskruvarna på huskåpan.
2. Öppna huskåpan.
3. Lås upp displaymodulen.
4. Ta bort displaymodulen.



A0032087

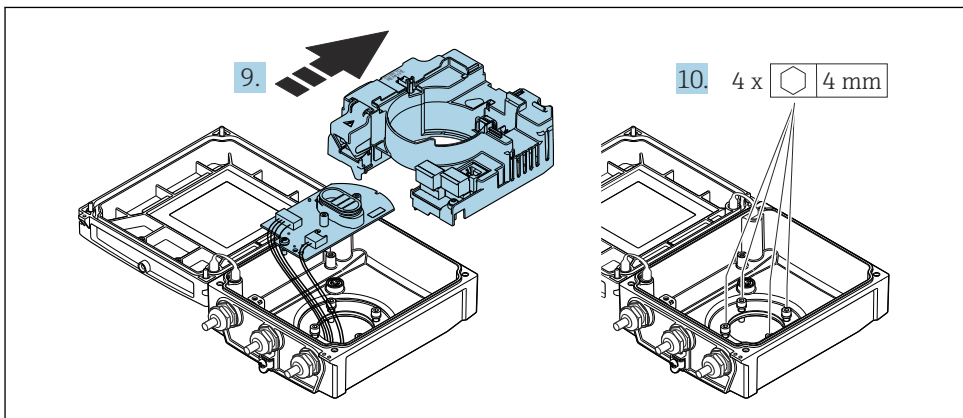
5. Skruva loss den intelligenta sensorelektronikmodulens fästskruvar.
6. Ta bort den intelligenta sensorelektronikmodulen.



A0032130

7. Skruva loss huvudelektronikmodulens fästskruvar.

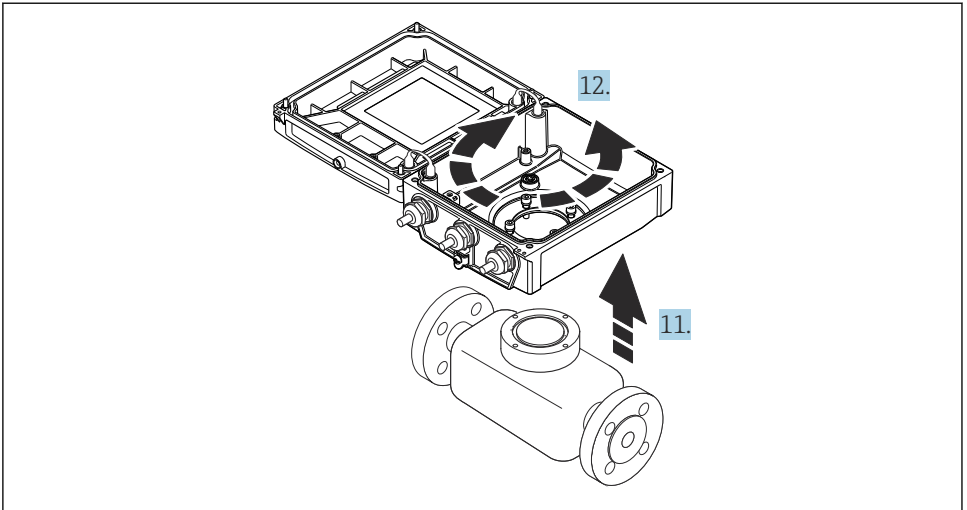
8. Ta bort huvudelektronikmodulen.



A0032131

9. Ta bort elektronikmodulen från huvudelektronikmodulen.

10. Skruva loss transmitterhusets fästskruvar (var noga med åtdragningsmomentet när de sätts tillbaka).



A0032132

11. Lyft transmitterhuset.
12. Vrid huset till önskat läge i steg om 90°.

4.2.2 Montera sensorhuset

OBS

Felaktig dragning av anslutningskablarna mellan sensorn och transmittern i transmitterhuset!

Detta kan störa mätsignalen.

- ▶ Dra anslutningskablarna direkt på samma höjd som kontakterna.

⚠ VARNING

Fästskruvarna har dragits åt med ett för högt åtdragningsmoment!

Skador på transmittern.

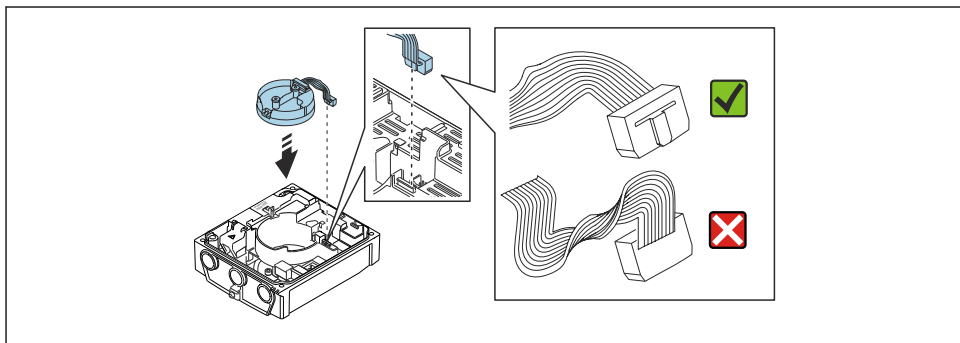
- ▶ Dra åt fästskruvarna till angivet åtdragningsmoment.

1. Montera transmitterhuset.
2. Dra åt fästskruvarna på transmitterhuset: åtdragningsmoment 5,5 Nm (4,1 lbf ft).
3. Skjut in elektronikmodulen i huvudelektronikmodulen.
4. Sätt in huvudelektronikmodulen.
5. Dra åt fästskruvarna på huvudelektronikmodulen: åtdragningsmoment 1,5 Nm (1,1 lbf ft).

OBS**Felaktig anslutning av kontakten för den smarta sensorelektronikmodulen!**

Utgående mätsignal saknas.

- ▶ Anslut kontakten för den smarta sensorelektronikmodulen enligt kodningen.



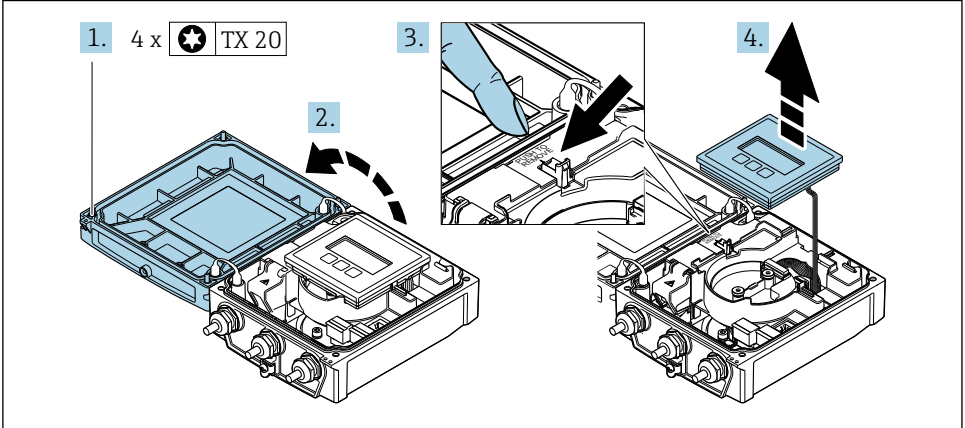
A0021585

6. Anslut den intelligenta sensorelektronikmodulen: observera kodningen!
7. Dra åt fästskruvarna på den intelligenta sensorelektronikmodulen: åtdragningsmoment 0,6 Nm (0,4 lbf ft).
8. Sätt displaymodulen på plats och lås den där.
9. Stäng husets lock.
10. Dra åt fästskruvarna på huvudelektronikmodulen: åtdragningsmoment för aluminiumhus 2,5 Nm (1,8 lbf ft) – åtdragningsmoment för plasthus 1 Nm (0,7 lbf ft).

4.3 Vrida transmitterhuset: Promag L och W

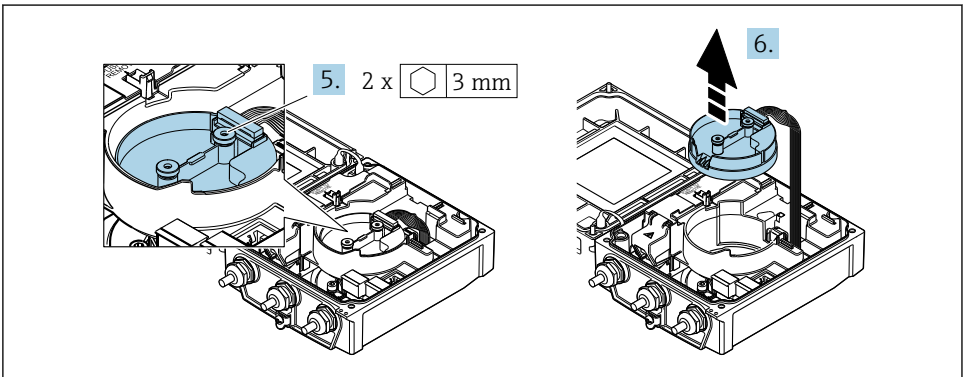
Transmitterhuset kan vridas för att underlätta åtkomst till anslutningsfacket eller displaymodulen.

4.3.1 Ta isär och vrida transmitterhuset



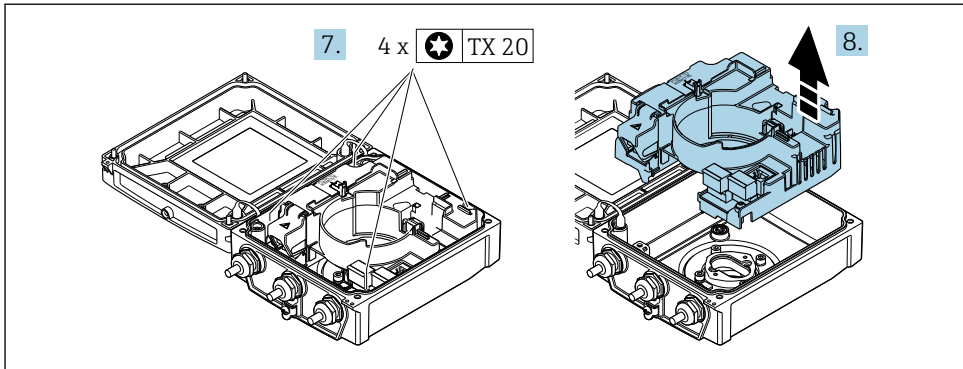
A0032086

1. Skruva loss fästskruvarna på huskåpan.
2. Öppna huskåpan.
3. Lås upp displaymodulen.
4. Ta bort displaymodulen.



A0032087

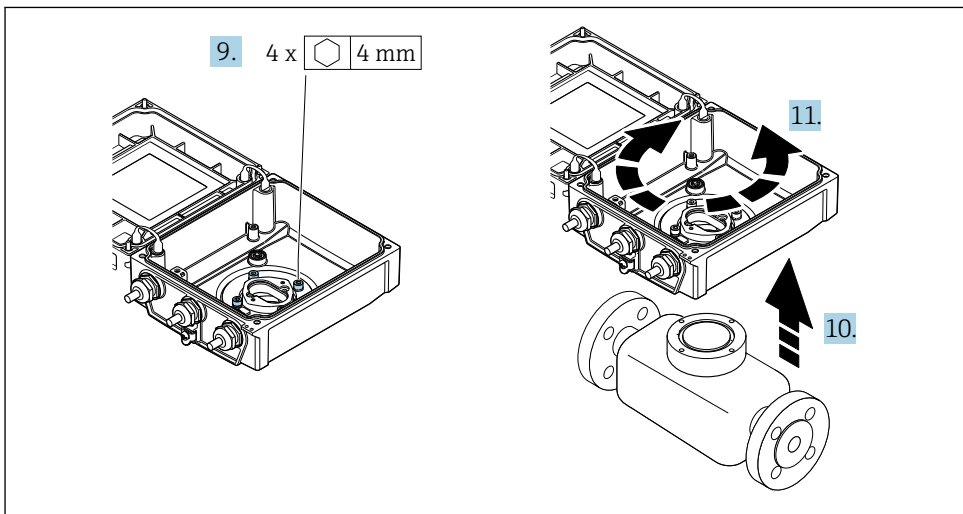
5. Skruva loss den intelligenta sensorelektronikmodulens fästskruvar.
6. Ta bort den intelligenta sensorelektronikmodulen.



A0032088

7. Skruva loss huvudelektronikmodulens fästskruvar.

8. Ta bort huvudelektronikmodulen.



A0032089

9. Skruva loss transmitterhusets fästskruvar (var noga med åtdragningsmomentet när de sätts tillbaka).

10. Lyft transmitterhuset.

11. Vrid huset till önskat läge i steg om 90°.

4.3.2 Montera sensorhuset

⚠ VARNING**Fästskruvarna har dragits åt med ett för högt åtdragningsmoment!**

Skador på transmittern.

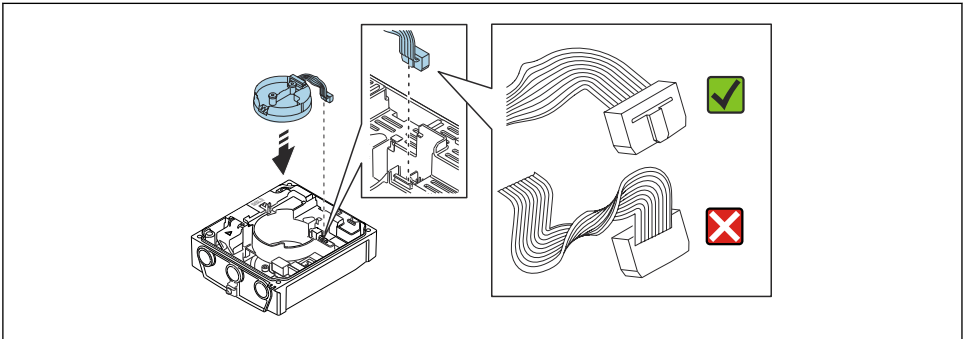
- ▶ Dra åt fästskruvarna till angivet åtdragningsmoment.

1. Montera transmitterhuset.
2. Dra åt fästskruvarna på transmitterhuset: åtdragningsmoment 5,5 Nm (4,1 lbf ft).
3. Sätt in huvudelektronikmodulen.
4. Dra åt fästskruvarna på huvudelektronikmodulen: åtdragningsmoment 1,5 Nm (1,1 lbf ft).

OBS**Felaktig anslutning av kontakten för den smarta sensorelektronikmodulen!**

Utgående mätsignal saknas.

- ▶ Anslut kontakten för den smarta sensorelektronikmodulen enligt kodningen.



A0021585

5. Anslut den intelligenta sensorelektronikmodulen: observera kodningen!
6. Dra åt fästskruvarna på den intelligenta sensorelektronikmodulen: åtdragningsmoment 0,6 Nm (0,4 lbf ft).
7. Sätt displaymodulen på plats och lås den där.
8. Stäng husets lock.
9. Dra åt fästskruvarna på huvudelektronikmodulen: åtdragningsmoment för aluminiumhus 2,5 Nm (1,8 lbf ft) – för plasthus 1 Nm (0,7 lbf ft).

4.4 Kontroll efter installation av transmittern

Kontroll efter installation ska alltid utföras efter följande åtgärder:

- Vrida transmitterhuset
- Vrida displaymodulen

Är enheten intakt (okulär besiktning)?	<input type="checkbox"/>
Vrida transmitterhuset: <ul style="list-style-type: none"> ■ Är fästskruven ordentligt åtdragen? ■ Är anslutningsfackets lock ordentligt fastskruvat? ■ Är fästklämman ordentligt åtdragen? 	<input type="checkbox"/>
Vrida displaymodulen: <ul style="list-style-type: none"> ■ Är anslutningsfackets lock ordentligt fastskruvat? ■ Är fästklämman ordentligt åtdragen? 	<input type="checkbox"/>

5 Elanslutning

OBS

Mätenheten har inte någon intern strömbrytare.

- ▶ Av det skälet måste mätenheten förses med en omkopplare eller strömbrytare så att strömförsörjningen enkelt kan brytas.
- ▶ Även om mätenheten är utrustad med säkring bör ytterligare överströmsskydd (max. 16 A) integreras i systeminstallationen.

5.1 Elsäkerhet

Enligt nationella föreskrifter.

5.2 Anslutningsförhållanden

5.2.1 Verktyg som behövs

- Momentnyckel
- För kabelingångar: använd motsvarande verktyg
- Kabelskalare
- Om tvinnad kabel används: krimpverktyg för kabeländhylsor

5.2.2 Krav på anslutningskabeln

De anslutningskablar som kunden tillhandahåller måste uppfylla följande krav.

Tillåtet temperaturområde

- Installationsanvisningarna som gäller i det land där installationen sker måste observeras.
- Kablarna måste vara avsedda för de min- och maxtemperaturer som är att förvänta.

Strömförsörjningskabel (inkl. ledare för den inre jordanslutningen)

Standardinstallationskabel är tillräckligt.

Signalkabel

Modbus RS485

I standarden EIA/TIA-485 anges två kabeltyper (A och B) för bussledningen som kan användas för alla överföringshastigheter. Kabeltyp A rekommenderas.




För mer information om instruktioner för anslutningskabeln se bruksanvisningen för enheten.

Anslutningskabel för extern version

På den externa versionen är sensorn ansluten till transmittern via en elektrod kabel och en spolströmkabel.



För närmare uppgifter om anslutningskablabarnas specifikationer, se användarinstruktionerna till enheten →  3

Drift i miljöer med starka elektriska störningar

Jordningen utförs med hjälp av den därför avsedda jordanslutningen inuti anslutningshuset. De skalade och tvinnade kabelskärmingslängderna till jordanslutningen ska vara så korta som möjligt.


Kabeldiameter

- Medföljande kabelförskruvningar:
 - Till standardkabel: M20 × 1,5 med kabel ϕ 6 ... 12 mm (0,24 ... 0,47 in)
 - Till förstärkt kabel: M20 × 1,5 med kabel ϕ 9,5 ... 16 mm (0,37 ... 0,63 in)
- (Insticksanslutning) fjäderplintar för ledararea 0,5 ... 2,5 mm² (20 ... 14 AWG)

5.2.3 Plintadressering

Förutom de tillgängliga in- och utgångarna finns information om plintadresseringen för enhetens elanslutning på anslutningens märkskylt på huvudelektronikmodulen.



För närmare information om plintadresseringen, se användarinstruktionerna till enheten →  3

5.2.4 Förbereda mätenhet

Utför momenten i följande ordning:


1. Montera sensorn och transmittern.
2. Anslutningshus, sensor: anslut anslutningskabeln.
3. Transmitter: anslut anslutningskabeln.
4. Transmitter: anslut signalkabeln och kabeln för matningsspänning.

OBS

Otillräcklig tätning av huset!

Mätenhetens tillförlitlighet kan försämrast.

► Använd lämpliga kabelförskruvningar som motsvarar skyddsgraden.

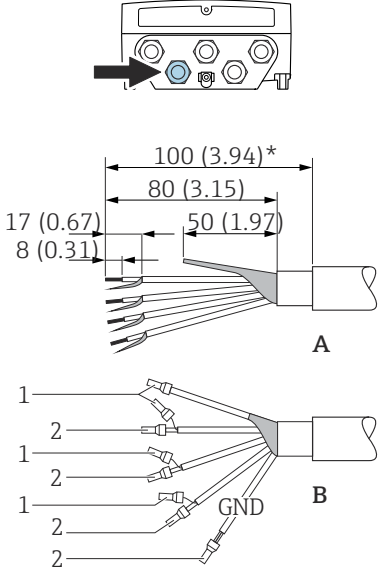
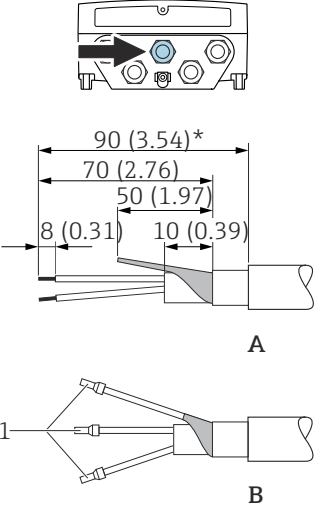
1. Avlägsna blindpluggen om sådan finns.
2. Om mätenheten har levererats utan kabelförskruvningar:
Skaffa lämplig kabelförskruvning för respektive anslutningskabel.
3. Om mätenheten har levererats med kabelförskruvningar:
Observera kraven på anslutningskablarna →  19.

5.2.5 Förbereda anslutningskabeln för den separerade versionen

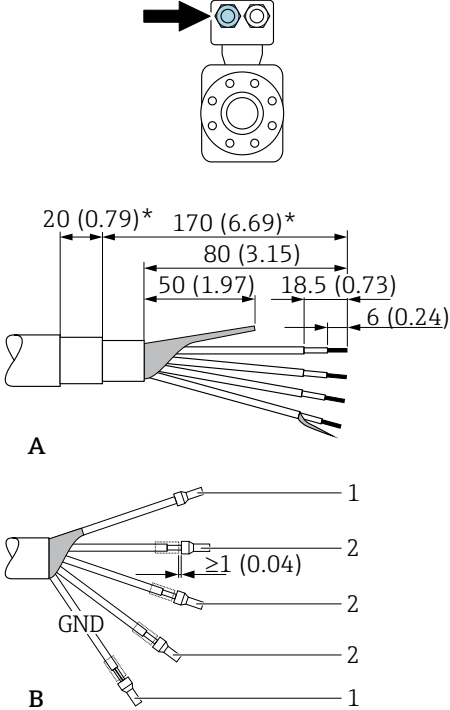
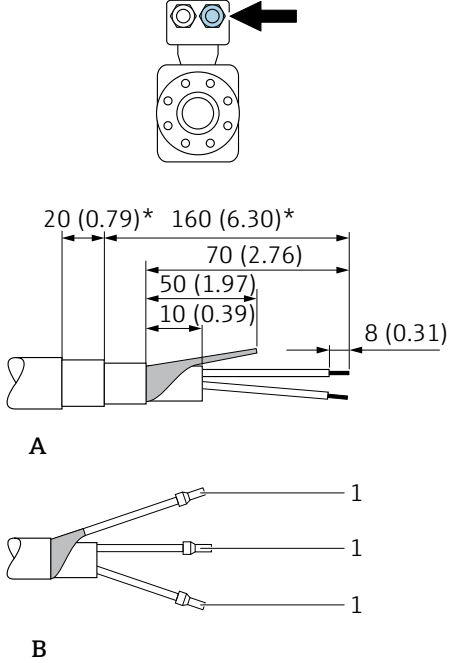
När du förser anslutningskabeln med ändavslutning, observera följande:

1. Vid förekomst av en elektrod-kabel:
Kontrollera att kabelhylsorna inte vidrör kärnornas skärmning på sensorsidan. Minsta avstånd = 1 mm (undantag: grön jordningskabel)
2. Vid förekomst av en spolströmkabel:
Isolera en kärna på den trekärnade kabeln i nivå med kärnans armering. Du behöver bara två kärnor till anslutningen.
3. När det gäller kablar med fintrådiga kärnor (tvinnade kablar):
Förse kärnorna med kabelhylsor.

Transmitter

Elektrodkabel	Spolströmkabel
 <p>1</p> <p>Måttenhet mm (in)</p> <p>A0032093</p>	 <p>2</p> <p>Måttenhet mm (in)</p> <p>A0032096</p>
<p>A = Kabelavslutningar B = Avslutning av tunntråds kärnor med kabelhylsor 1 = Röda kabelhylsor, ϕ 1,0 mm (0,04 in) 2 = Vita kabelhylsor, ϕ 0,5 mm (0,02 in) * = Skala endast förstärkta kablar</p>	

Sensor

Elektrodkabel	Spolströmkabel
 <p>A</p> <p>B</p> <p>A0032100</p>	 <p>A</p> <p>B</p> <p>A0032101</p>
<p>A = Kabelavslutningar B = Avslutning av tunntråds kärnor med kabelhylsor 1 = Röda kabelhylsor, ϕ 1,0 mm (0,04 in) 2 = Vita kabelhylsor, ϕ 0,5 mm (0,02 in) * = Skala endast förstärkta kablar</p>	

5.3 Ansluta mätenheten

⚠ VARNING

Risk för elstötar! Komponenterna innehåller farlig spänning!

- ▶ Låt endast en utbildad elektriker utföra elanslutningarna.
- ▶ Observera tillämpliga nationella/lokala installationskoder och förordningar.
- ▶ Följ lokala regler om arbetssäkerhet.
- ▶ Observera anläggningens jordningsbestämmelser.
- ▶ Montera eller koppla aldrig in en mätenhet som är ansluten till matningsspänningen.
- ▶ Anslut skyddsjorden till mätenheten innan matningsspänningen kopplas till.

5.3.1 Ansluta den externa versionen

⚠ VARNING

Risk för att elektroniska komponenter skadas!

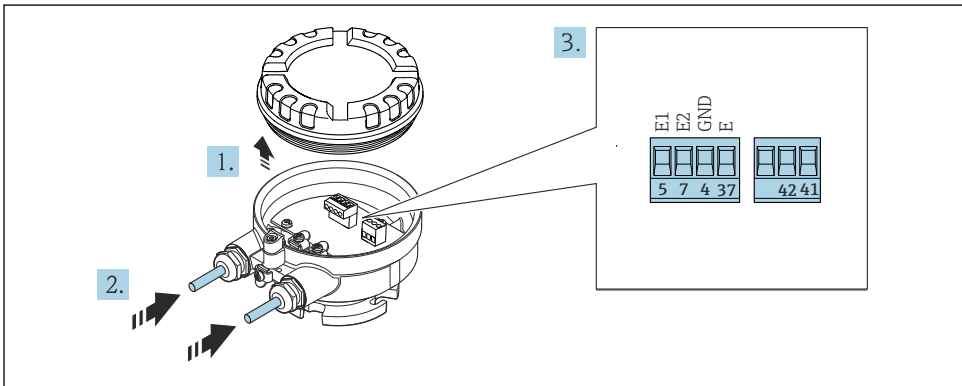
- ▶ Anslut sensorn och transmittern till samma potentialutjämning.
- ▶ Anslut sensorn endast till en transmitter med samma serienummer.
- ▶ Jorda sensorns anslutningshus via den externa skruvplinten.

Följande förfarande (med angiven ordningsföljd) rekommenderas för den separerade versionen:

1. Montera sensorn och transmittern.
2. Anslut anslutningskabeln för den separerade versionen.
3. Anslut transmittern.

Ansluta anslutningskabeln till sensorns anslutningshus


Promag D



A0032134

3 Sensor: anslutningsmodul

1. Lossa fästklämman för husets lock.
2. Skruva av och lyft av huskåpan.

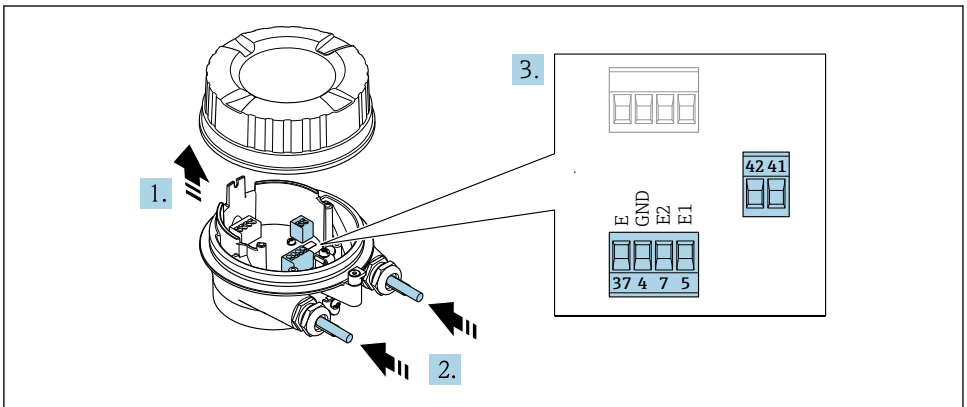
3. Tryck kabeln igenom kabelingången. För ordentlig tätning bör du inte ta bort tätningsringen från kabelingången.
4. Skala kabeln och kabeländarna. Om tvinnade kablar används, sätt också på kabelhylsor →  21.
5. Anslut kabeln enligt plintadresseringen .
6. Dra åt kabelförskruvningarna ordentligt.
7. **⚠ VARNING**

Husets kapslingsklass kanske inte kan säkerställas på grund av otillräcklig tätning.

- ▶ Skruva in skruven utan smörjmedel. Kåpens gängor är belagda med ett torrt smörjmedel.

Återmontera i omvänd ordning mot isärtagningen.

Promag L och W



A0032103

4 Sensor: anslutningsmodul

1. Lossa fästklämman för husets lock.
2. Skruva av och lyft av huskåpan.
3. Tryck kabeln igenom kabelingången. För ordentlig tätning bör du inte ta bort tätningsringen från kabelingången.
4. **OBS**

För kabelingångsförlängningar:

- ▶ Montera en O-ring på kabeln och tryck tillbaka den tillräckligt. När kabeln förs in måste O-ringen vara på utsidan av kabelingångsförlängningen.

Tryck kabeln igenom kabelingången. För ordentlig tätning bör du inte ta bort tätningsringen från kabelingången.

5. Skala kabeln och kabeländarna. Om tvinnade kablar används, sätt också på kabelhylsor →  21.

6. Anslut kabeln enligt plintadresseringen .
7. Dra åt kabelförskruvningarna ordentligt.

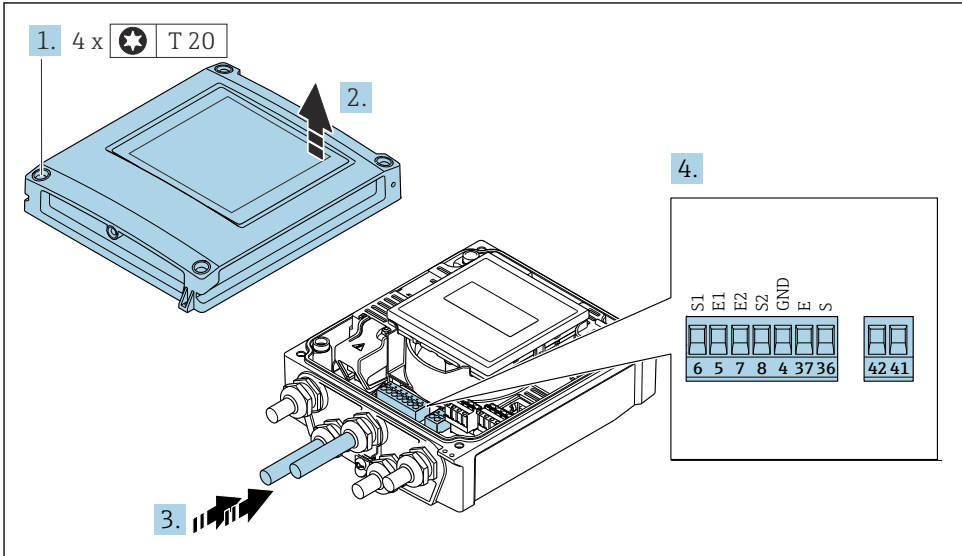
8. **⚠ VARNING**

Husets kapslingsklass kanske inte kan säkerställas på grund av otillräcklig tätning.

- ▶ Skruva in skruven utan smörjmedel. Kåpens gängor är belagda med ett torrt smörjmedel.

Återmontera i omvänd ordning mot isärtagningen.

Ansluta anslutningskabeln till transmittern



A0032102

5 Transmitter: huvudelektronikmodul med plintar

1. Lossa de 4 låsskruvarna på huskåpan.
2. Öppna huskåpan.
3. Tryck kabeln igenom kabelingången. För ordentlig tätning bör du inte ta bort tätningssringen från kabelingången.
4. Skala kabeln och kabeländarna. Om tvinnade kablar används, sätt också på kabelhylsor → 21.
5. Anslut kabeln enligt plintadresseringen .
6. Dra åt kabelförskruvningarna ordentligt.

7.



Husets kapslingsklass kanske inte kan säkerställas på grund av otillräcklig tätning.

- ▶ Skruva in skruven utan smörjmedel.

Återmontera i omvänd ordning mot isärtagningen.

5.3.2 Ansluta transmittern

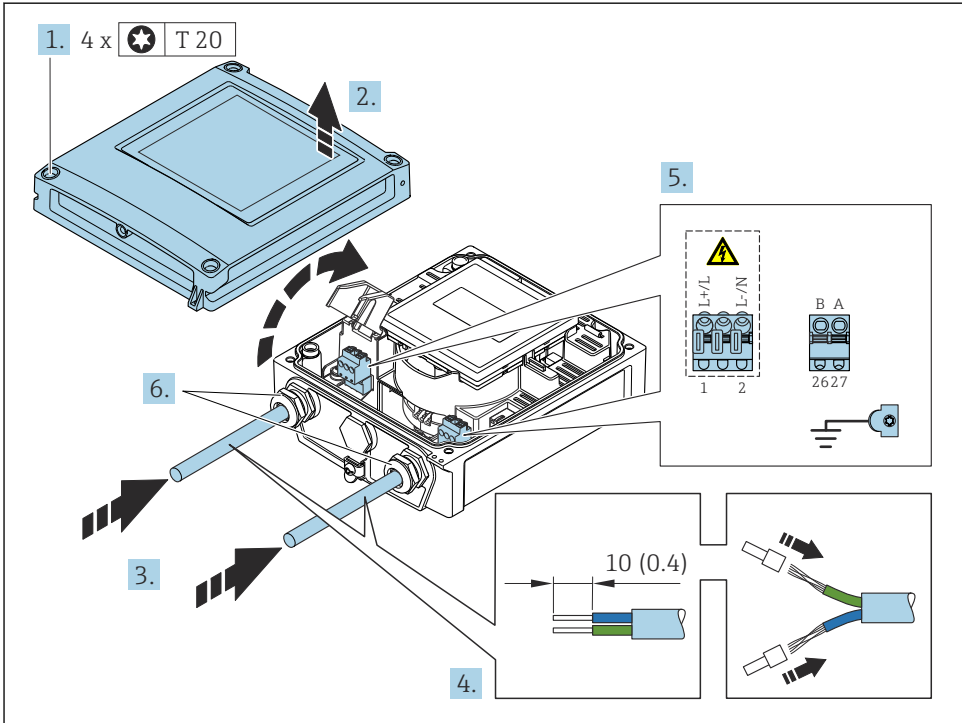
⚠ VARNING

Husets kapslingsklass kanske inte kan säkerställas på grund av otillräcklig tätning.

► Skruva in skruven utan smörjmedel. Kåpens gängor är belagda med ett torrt smörjmedel.

Åtdragningsmoment för plasthus

Huskåpens fästskruv	1 Nm (0,7 lbf ft)
Kabelingång	5 Nm (3,7 lbf ft)
Jordanslutning	2,5 Nm (1,8 lbf ft)




A0039322

6 Ansluta matningsspänningen och Modbus RS485

1. Skruva loss de 4 fästskruvarna på huskåpan.
2. Öppna huskåpan.
3. Tryck kabeln igenom kabelingången. För ordentlig tätning bör du inte ta bort tätningringen från kabelingången.
4. Skala kabeln och kabeländarna. Montera kabelhylsor på kablar med flerkardeliga ledare.

5. Anslut kablarna enligt anslutningsmärkskylten på huvudelektronikmodulen och när det gäller matningsspänningen: öppna beröringsskyddet.
6. Dra åt kabelförskruvningarna ordentligt.

Montering av transmittern

1. Stäng beröringsskyddet.
2. Stäng husets lock.
3.  **WARNING**

Husets kapslingsklass kanske inte kan säkerställas på grund av otillräcklig tätning.

- ▶ Skruva in skruven utan smörjmedel.

Dra åt de 4 låsskruvarna på husets lock.



5.4 Säkerställa potentialutjämning



5.4.1 Inledning

Korrekt potentialutjämning (potentialutjämningsanslutning) är en förutsättning för stabil och tillförlitlig flödesmätning. Otillräcklig eller felaktig potentialutjämning kan leda till fel på enheten och innebär en säkerhetsrisk.

Följande krav måste uppfyllas för att en korrekt och problemfri mätning ska kunna garanteras:

- Principen att mediet, sensorn och transmittern ska ha samma elektriska potential gäller.
- Ta hänsyn till företagets interna riktlinjer för jordning samt till rörets jordningsförhållanden och potentialförhållanden.
- Alla nödvändiga potentialutjämningsanslutningar måste utföras med jordkablar med ett minsta tvärsnitt av 6 mm^2 ($0,0093 \text{ in}^2$).
- När det gäller separerade enhetsversioner avser jordanslutningen i exemplet alltid sensorn och inte transmittern.

 Tillbehör som jordkabel och jordbleck kan beställas från Endress+Hauser :
Användarinstruktioner för enheten →  3

 När det gäller enheter som ska användas på ställen med explosiv atmosfär, ska anvisningarna i explosionskyddsdocument (XA) följas →  3

Förkortningar som används

- PE (Protective Earth): potentialen vid enhetens skyddsjordningsplintar
- P_P (Potential Pipe): rörets potential, mätt vid flänsarna
- P_M (Potential Medium): mediets potential

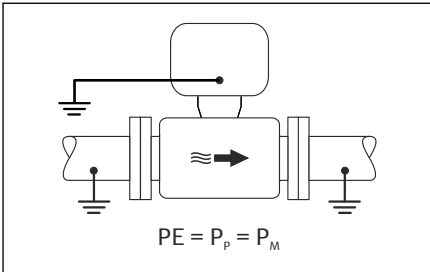
5.4.2 Anslutningsexempel, normala förhållanden

Ofodrat och jordat metallrör

- Potentialutjämning via mätröret.
- Mediet är inställt mot jordpotentialen.

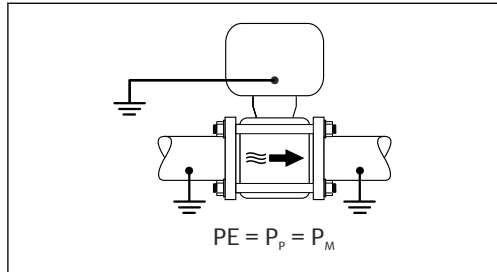
Startvillkor:

- Rören är korrekt jordade på båda sidor.
- Rören är ledande och har samma elektriska potential som mediet




A0044854

 7 Promag L, W



A0045825

 8 Promag D

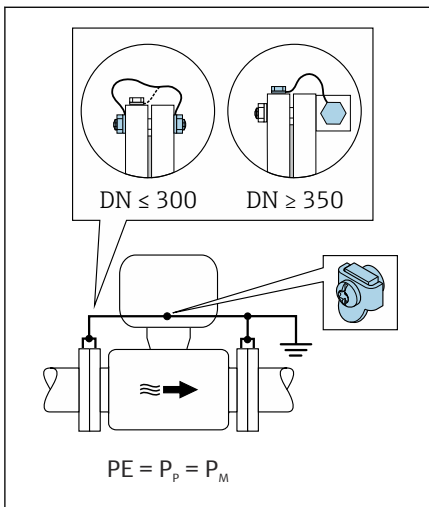
- ▶ Anslut anslutningshuset på transmittern eller sensorn till jordpotentialen via den för ändamålet avsedda jordanslutningen.

Promag L, W: Metallrör utan liner

- Potentialutjämning via jordanslutningen och rörf länsarna.
- Mediet är inställt mot jordpotentialen.

Startvillkor:

- Rören är inte tillräckligt jordade.
- Rören är ledande och har samma elektriska potential som mediet



9 Promag L, W

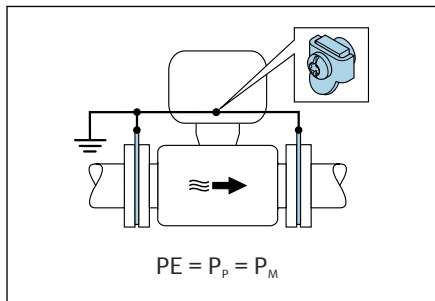
1. Anslut båda sensorflänsarna till rörf länsen via jordkabeln och jorda dem.
2. Anslut anslutningshuset på transmittern eller sensorn till jordpotentialen via den för ändamålet avsedda jordanslutningen.
3. Om $DN \leq 300$ (12"): Fäst jordkabeln direkt mot den ledande flänsbeläggningen på sensorn med flänsskruvarna.
4. Om $DN \geq 350$ (14"): Fäst jordkabeln direkt mot transportfästet av metall. Dra åt skruvarna till det föreskrivna åtdragningsmomentet: se den kortfattade bruksanvisningen till sensorn.

Plaströr eller rör med isolerande foder

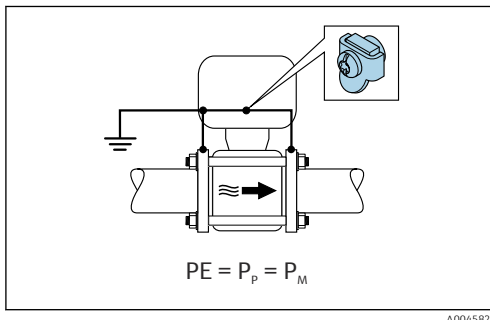
- Potentialutjämningen upprättas via:
 - Promag D: jordanslutningen och flänsarna
 - Promag L, W: jordanslutningen och jordblecken
- Mediet är inställt mot jordpotentialen.

Startvillkor:

- Röret fungerar isolerande.
- Det går inte att garantera en jordning med låg impedans nära sensorn.
- Utjämningsströmmar genom mediet går inte att utesluta.



10 Promag L, W



11 Promag D

Promag D

1. Anslut flänsarna till jordanslutningen på transmitters eller sensors anslutningshus via jordkabeln.
2. Koppla anslutningen till jordpotentialen.

Promag L och W

1. Anslut jordblecken till jordanslutningen på transmitters eller sensors anslutningshus via jordkabeln.
2. Koppla anslutningen till jordpotentialen.

5.4.3 Anslutningsexempel där mediets potential inte är densamma som skyddsjorden

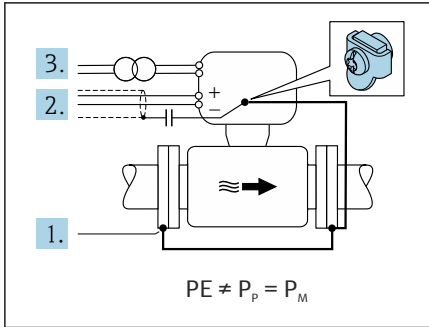
I dessa fall kan mediets potential skilja sig från potentialen hos enheten.

Ojordat rör av metall

Sensorn och transmittern är monterade på ett sätt som isolerar elektriskt från skyddsjorden (PE), t.ex. i applikationer för elektrolytiska processer eller system med katodskydd.

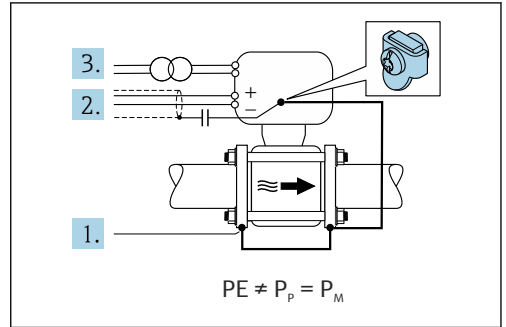
Startvillkor:

- Ofodrat metallrör
- Rör med en elektriskt ledande liner



A0042253

12 Promag L, W



A0045826

13 Promag D

1. Anslut rörlänsarna och transmittern via jordkabeln.
2. Dra signalledningarnas skärmning via en kondensator (rekommenderat värde 1,5 μF / 50 V).
3. Enheten är ansluten till strömförsörjningen på ett sådant sätt att denna flyter i förhållande till skyddsjorden (isolertransformator). Denna åtgärd krävs inte vid en matningsspänning på 24 V DC utan skyddsjord (= nätaggregat med skyddsklenspänning).

5.4.4 Promag W: anslutningsexempel där mediets potential inte är densamma som skyddsjordens med tillvalet "Mätning isolerad från jord"

I dessa fall kan mediets potential skilja sig från potentialen hos enheten.

Inledning

Alternativet "Mätning isolerad från jord" gör det möjligt att galvaniskt isolera mätsystemet från enhetens potential. Detta minimerar förekomsten av skadliga utjämningsströmmar, orsakade av skillnaden i potential mellan mediet och enheten. Alternativet "Mätning isolerad från jord" finns som tillval: orderkoden för "Sensortillval", tillval CV

Driftvillkor för användning av tillvalet "Mätning isolerad från jord"

Enhetsversion	Kompakt version och extern version (Anslutningskabelns längd \leq 10 m)
Potentialskillnader mellan mediet och enheten	Så små som möjligt, vanligen inom mV-mätområdet
Avvikande spänningsfrekvens i mediet eller i jordpotentialen (PE)	Lägre än den vanliga, nationella elnätsfrekvensen



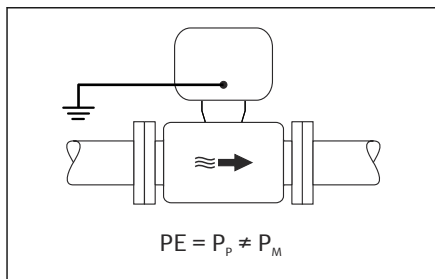
- För att den angivna noggrannheten vid konduktivitetmätning ska uppnås, rekommenderar vi en konduktivitetsskalibrering när enheten har installerats.
- En fullständig röjustering rekommenderas efter installationen av enheten.

Plaströr

Sensorn och transmittern är jordade på rätt sätt. Det kan uppstå en potentialskillnad mellan mediet och skyddsjorden. Potentialutjämnningen mellan P_M och PE via referenselektroden minimeras med tillvalet ”Mätning isolerad från jord”.

Startvillkor:

- Röret fungerar isolerande.
- Utjämningsströmmar genom mediet går inte att utesluta.



A0044855

14 Promag W

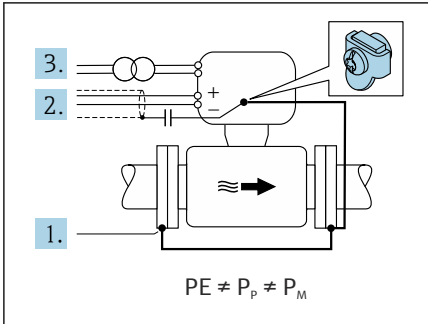
1. Använd tillvalet ”Mätning isolerad från jord” och se då till att driftvillkoren för mätning isolerad från jord uppfylls.
2. Anslut anslutningshuset på transmittern eller sensorn till jordpotentialen via den för ändamålet avsedda jordanslutningen.

Ojordat metallrör med isolerande liner

Sensorn och transmittern är monterade på ett sätt som isolerar elektriskt från skyddsjorden (PE). Mediet och röret har olika potentialer. Tillvalet ”Mätning isolerad från jord” minimerar förekomsten av skadliga utjämningsströmmar mellan P_M och P_P via referenselektroden.

Startvillkor:

- Metallrör med isolerande liner
- Utjämningsströmmar genom mediet går inte att utesluta.



A0044857

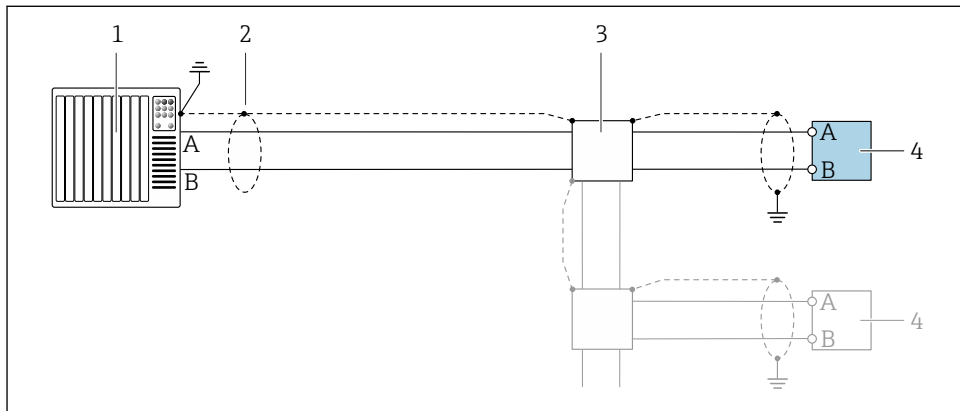
15 Promag W

1. Anslut rörlänsarna och transmittern via jordkabeln.
2. Dra signalkablarnas skärmning via en kondensator (rekommenderat värde $1,5 \mu\text{F}$ / 50 V).
3. Enheten är ansluten till strömförsörjningen på ett sådant sätt att denna flyter i förhållande till skyddsjorden (isolertransformator). Denna åtgärd krävs inte vid en matningsspänning på 24 V DC utan skyddsjord (= nättaggregat med skyddsklenspanning).
4. Använd tillvalet "Mätning isolerad från jord" och se då till att driftvillkoren för mätning isolerad från jord uppfylls.

5.5 Särskilda anslutningsanvisningar

5.5.1 Anslutningsexempel

Modbus RS485



A0028765

16 Anslutningsexempel för Modbus RS485, icke explosionsfarligt område och zon 2/Div. 2

- 1 Styrsystem (t.ex. PLC)
- 2 Kabelskärmning finns i ena änden. Kabelskärmningen måste vara jordad i båda ändar för att uppfylla EMC-kraven; följ kabelspecifikationerna
- 3 Fördelningsbox
- 4 Transmitter

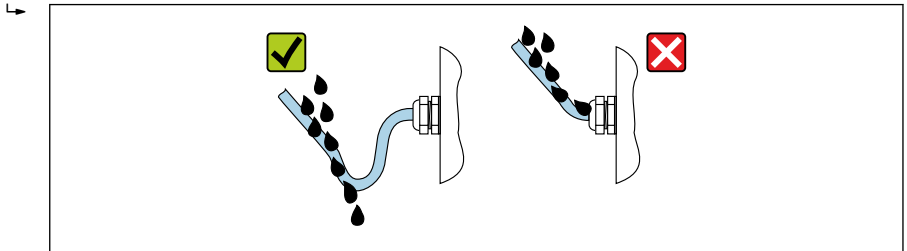
5.6 Säkerställa kapslingsklass

5.6.1 Kapslingsklass IP66/67, Typ 4X kapsling

Mätenheten uppfyller alla krav i kapslingsklass IP66/67, Typ 4X kapsling.

För att säkerställa kapslingsklass IP66/67, Typ 4X kapsling, utför följande arbetsmoment efter det att elen har anslutits:

1. Kontrollera att hustätningarna är rena och att de har monterats korrekt. Torka, rengör eller byt ut tätningarna vid behov.
2. Dra åt alla husets skruvar och skruvkåpor.
3. Dra åt kabelförskruvningarna ordentligt.
4. För att säkerställa att det inte kommer in fukt i kabelingången, dra kabeln så att den böjs framför kabelingången ("vattenlås").



A0029278

5. Sätt dit blindpluggar (som motsvarar husets kapslingsklass) i oanvända kabelingångar.

OBS

Standardblindpluggar som används vid transport har inte en lämplig kapslingsklass och det kan leda till att enheten skadas!

- ▶ Använd lämpliga blindpluggar som motsvarar kapslingsklassen.

5.6.2 Kapslingsklass IP68, Typ 6P kapsling, med tillvalet "Cust-inkapslad"

Beroende på version uppfyller sensorn alla krav på kapslingsklass IP68, Typ 6P kapsling och kan användas som extern version .



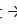
Transmitterns kapslingsklass är alltid bara IP66/67, Typ 4X kapsling och transmittern måste därför behandlas därefter → 37.

För att säkerställa kapslingsklass IP68/, Typ 6X kapsling för tillvalet "Cust-kapslad", utför följande arbetsmoment efter det att elen har anslutits:

1. Dra åt kabelförskruvningarna ordentligt (åtdragningsmoment: 2 till 3,5 Nm) tills det inte finns något mellanrum mellan kåpans botten och husets fästyta.
2. Dra åt kabelförskruvningarnas kopplingsmuttrar ordentligt.
3. Kapsla in fälthuset med ingjutningsmassa.
4. Kontrollera att hustätningarna är rena och att de har monterats korrekt. Torka, rengör eller byt ut tätningarna vid behov.

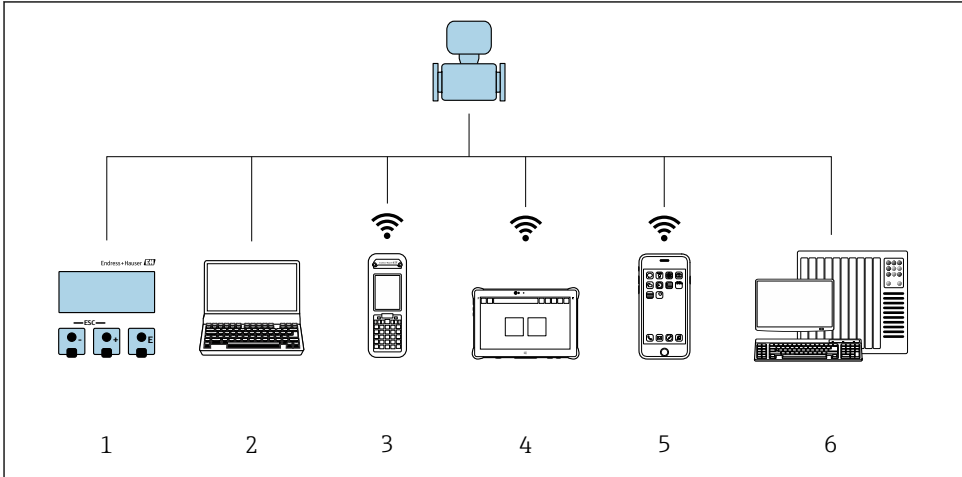
5. Dra åt husets alla skruvar och skruvlock (åtdragningsmoment: 20 till 30 Nm).

5.7 Kontroll efter anslutning

Är kablarna eller enheten intakta (okulär besiktning)?	<input type="checkbox"/>
Uppfyller kablarna kraven →  19?	<input type="checkbox"/>
Har kablarna rätt dragavlastning?	<input type="checkbox"/>
Är alla kabelförskruvningar installerade, ordentligt åtdragna och läcktäta? Kabeldragning med "vattenlås" →  37?	<input type="checkbox"/>
Enbart för extern version: Är sensorn ansluten till rätt transmitter? Kontrollera serienumret på sensorns märkskylt och transmittern.	<input type="checkbox"/>
Stämmer matningsspänningen överens med specifikationerna på transmitters märkskylt ?	<input type="checkbox"/>
Är plintadresseringen korrekt →  20?	<input type="checkbox"/>
Om matningsspänning finns, visas värdena på displaymodulen?	<input type="checkbox"/>
Är potentialutjämnningen korrekt upprättad ?	<input type="checkbox"/>
Sitter alla huskåpor på plats och är skruvarna åtdragna med rätt åtdragningsmoment?	<input type="checkbox"/>

6 Driftalternativ

6.1 Översikt över driftmetoder



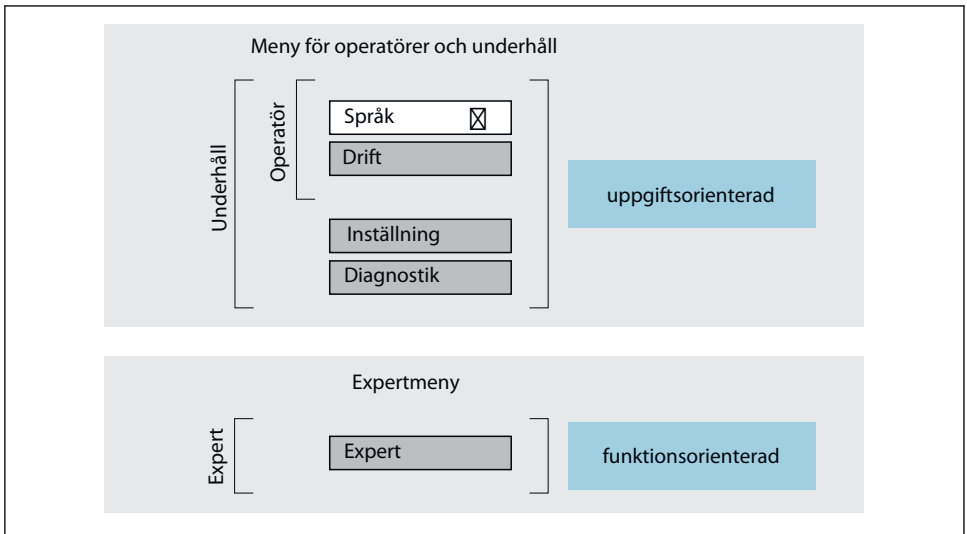
- 1 Lokal användning via displaymodul
- 2 Dator med webbläsare (t.ex. Internet Explorer) eller med konfigureringsprogramvara (t.ex. FieldCare, DeviceCare, AMS Device Manager, SIMATIC PDM)
- 3 Field Xpert SFX350 eller SFX370
- 4 Field Xpert SMT70
- 5 Mobil handterminal
- 6 Styrssystem (t.ex. PLC)



När enheten i samband med custody transfer väl har satts i cirkulation eller förseglats, begränsas driften.

6.2 Driftmenyns struktur och funktion

6.2.1 Menyns struktur



17 Schematisk framställning av menystrukturen

6.2.2 Användningsprinciper

Menyns enskilda delar är tilldelade särskilda användarroller (operatör, underhåll etc.). Varje användarroll innehåller typiska uppgifter som förekommer under enhetens livscykel.



För mer information om användningsprinciperna, se enhetens användarinstruktioner.



När enheten i samband med custody transfer väl har satts i cirkulation eller förseglats, begränsas driften.

6.3 Åtkomst i driftmenyn via webbläsaren

6.3.1 Funktionsomfattning

Tack vare den integrerade webbservern kan enheten köras och konfigureras via en webbläsare och via ett servicegränssnitt (CDI-RJ45). Driftmenyns struktur är samma som för den lokala displayen. Förutom mätvärdena visas även enhetens statusinformation så att användaren kan övervaka enhetens status. Dessutom kan enhetsdata hanteras och nätverksparametrarna konfigureras.





För ytterligare information om webbservern, se den särskilda dokumentationen till enheten

6.3.2 Förutsättningar


Datorhårdvara

Hårdvara	Gränssnitt	
	CDI-RJ45	WLAN
Gränssnitt	Datorn måste ha ett RJ45-gränssnitt.	Den arbetande enheten måste ha ett WLAN-gränssnitt.
Anslutning	Ethernet-kabel av standardtyp med RJ45-kontakt.	Anslutning via Wireless LAN.
Skärm	Rekommenderad storlek: $\geq 12''$ (beroende på skärmens upplösning)	

Datorprogramvara

Programvara	Gränssnitt	
	CDI-RJ45	WLAN
Rekommenderade operativsystem	<ul style="list-style-type: none"> ▪ Microsoft Windows 8 eller nyare. ▪ Mobiloperativsystem: <ul style="list-style-type: none"> ▪ iOS ▪ Android  Microsoft Windows XP stöds.  Stöd för Microsoft Windows 7. 	
Webbläsare	<ul style="list-style-type: none"> ▪ Microsoft Internet Explorer 8 eller nyare ▪ Microsoft Edge ▪ Mozilla Firefox ▪ Google Chrome ▪ Safari 	

Datorinställningar

Inställningar	Gränssnitt	
	CDI-RJ45	WLAN
Användarrättigheter	Lämpliga användarrättigheter (t.ex. administratörsrättigheter) för TCP/IP och proxyserver-inställningar är nödvändiga (för justering av IP-adress, subnätmask etc.).	
Proxyserver-inställningar för webbläsaren	Webbläsarinställningen <i>Använd en proxyserver för ditt LAN</i> måste vara avmarkerad .	
JavaScript	JavaScript måste vara aktiverat.  Om JavaScript inte kan aktiveras: Skriv <code>http://192.168.1.212/basic.html</code> adressfältet i webbläsaren. En fullt fungerande men förenklad version av menystrukturen startas i webbläsaren.	
Nätverksanslutningar	Använd endast de aktiva nätverksanslutningarna för mätenheten.	
	Stäng av alla andra nätverksanslutningar som till exempel WLAN.	Stäng av alla andra nätverksanslutningar.



Vid eventuella anslutningsproblem:

Mätenhet: Via servicegränssnittet CDI-RJ45

Enhet	CDI-RJ45-servicegränssnitt
Mätenhet	Mätenheten har ett RJ45-gränssnitt.
Webbserver	Webbservern måste vara aktiverad. Fabriksinställning: TILL

Mätenhet: via WLAN-gränssnitt

Enhet	WLAN-gränssnitt
Mätenhet	Mätenheten har en wifi-antenn: Transmitter med inbyggd wifi-antenn
Webbserver	Webbservern och WLAN måste vara aktiverade. Fabriksinställning: ON

6.3.3 Upprätta anslutning

Via servicegränssnitt (CDI-RJ45)

Förbereda mätenhet

Konfigurera datorns internetprotokoll

I informationen nedan hänvisar vi till enhetens standardinställningar för Ethernet.

Enhetens IP-adress: 192.168.1.212 (originalinställning)

1. Sätt på mätenheten.
2. Anslut till datorn med en kabel .
3. Om du inte använder ytterligare nätverkskort, stäng alla applikationer på datorn.
 - ↳ Applikationer som kräver internet eller ett nätverk, som mejl, SAP-applikationer, internet eller Windows Explorer.
4. Stäng alla öppna webbläsare.
5. Konfigurera egenskaperna för internetprotokollet (TCP/IP) enligt vad som anges i tabellen:

IP-adress	192.168.1.XXX; XXX kan vara alla numeriska sekvenser förutom: 0, 212 och 255 t.ex. 192.168.1.213
Subnätmask	255.255.255.0
Standardgateway	192.168.1.212 eller lämna cellerna tomma

Via WLAN-gränssnitt

Konfigurera mobilterminalens internetprotokoll

OBS

Om WLAN-anslutningen upphör under konfigurationen kan redan gjorda inställningar försvinna.

- ▶ Se till att WLAN-anslutningen inte kopplas ifrån under konfigurationen av enheten.

OBS

Som regel, undvik att servicegränssnittet (CDI-RJ45) och WLAN-gränssnittet får åtkomst till mätenheten från samma mobilterminal samtidigt. Det kan nämligen orsaka en nätverkskonflikt.

- ▶ Aktivera endast ett servicegränssnitt (servicegränssnittet CDI-RJ45 eller WLAN-gränssnitt).
- ▶ Om samtidig kommunikation krävs: Konfigurera olika IP-adressintervall, t.ex. 192.168.0.1 (WLAN-gränssnitt) och 192.168.1.212 (servicegränssnitt CDI-RJ45).


Förbereder mobilterminal


- ▶ Aktivera WLAN-mottagning på mobilterminalen.

Upprätta en anslutning från mobilterminalen till mätenheten

1. I WLAN-inställningarna på mobilterminalen:
Välj mätenhet med hjälp av SSID (t.ex. EH_Promag__A802000).
2. Vid behov, välj krypteringsmetoden WPA2.

3. Ange lösenordet: mätenhetens serienummer från fabriken (t.ex. L100A802000).
 - ↳ Lampan på displaymodulen blinkar: det går nu att använda mätenheten med webbläsaren, FieldCare eller DeviceCare.

 Serienumret står på märkskylten.

 För att säkerställa säker och snabb tilldelning av WLAN-nätverket till mätpunkten rekommenderas att du ändrar SSID-namnet. Det bör vara möjligt att tydligt tilldela SSID-namnet till mätpunkten (t.ex. taggnamnet) så som den visas i WLAN-nätverket.

Kopplar från

- ▶ Efter konfigurering av enheten:
Avsluta WLAN-anslutningen mellan den aktiva enheten och mätenheten.

Starta webbläsaren

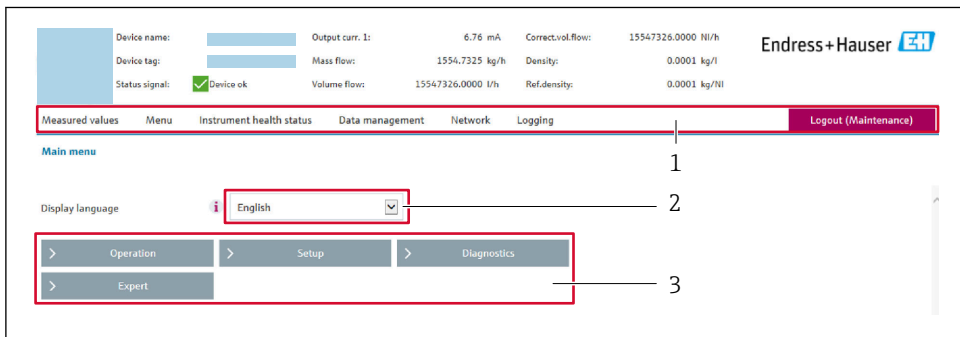
1. Starta datorns webbläsare.
2. Skriv in webbserverns IP-adress i webbläsarens adressfält: 192.168.1.212
 - ↳ Inloggningssidan visas.

 Om en inloggningssida inte visas eller om sidan inte laddas i sin helhet, se den specifika bruksanvisningen för webbläsaren

6.3.4 Inloggning

Kod	0000 (originalinställning), kan ändras av kunden
------------	--

6.3.5 Användargränssnitt



The screenshot shows the web interface for an Endress+Hauser device. At the top, there is a status bar with the following data: Device name, Device tag, Status signal (checked), Output curr. 1: 6.76 mA, Mass flow: 1554.7325 kg/h, Volume flow: 15547326.0000 l/h, Correct.vol.flow: 15547326.0000 NI/h, Density: 0.0001 kg/l, and Ref.density: 0.0001 kg/NI. The Endress+Hauser logo is in the top right. Below the status bar is a navigation menu with options: Measured values, Menu, Instrument health status, Data management, Network, Logging, and Logout (Maintenance). The 'Main menu' section is visible, showing 'Display language' set to 'English' with a dropdown arrow. Below this is a 'Main menu' bar with buttons for 'Operation', 'Setup', 'Diagnostics', and 'Expert', each with a right-pointing arrow. Red boxes and numbers 1, 2, and 3 are used to highlight the navigation menu, the language dropdown, and the main menu buttons respectively.

A0029418


- 1 Funktionsrad
- 2 Språk på den lokala displayen
- 3 Navigeringsfält

Rubrik

Följande information visas i displayhuvudet:

- Enhetsbeteckning
- Enhetsstagg
- Enhetsstatus med statussignal
- Aktuellt mätvärde

Funktionsrad

Funktioner	Betydelse
Mätvärden	Visar enhetens mätvärden
Meny	<ul style="list-style-type: none"> ■ Åtkomst till driftmenyn från mäthenheten ■ Driftmenyns struktur är samma som för den lokala displayen  För mer information om menystrukturen, se mäthenhetens användarinstruktioner.
Enhetsstatus	Visar väntande diagnosmeddelanden i prioritetsordning
Datahantering	Datautbyte mellan dator och mäthenhet: <ul style="list-style-type: none"> ■ Enhetskonfigurering: <ul style="list-style-type: none"> ■ Ladda inställningar från enheten (XML-format, spara konfigurering) ■ Spara inställningarna på enheten (XML-format, återställ konfigurering) ■ Loggbok – exportera händelseloggbooken (.csv-fil) ■ Dokument – exportera dokument: <ul style="list-style-type: none"> ■ Exportera säkerhetsdatapost (.csv-fil, skapa dokumentation över mätpunktskonfigureringen) ■ Verifikationsrapport (PDF-fil, finns endast med applikationspaketet "Heartbeat-verifiering")
Nätverkskonfiguration	Konfiguration och kontroll av alla parametrar som krävs för att upprätta anslutningen till mäthenheten: <ul style="list-style-type: none"> ■ Nätverksinställningar (t.ex. IP-adress, MAC-adress) ■ Enhetsinformation (t.ex. serienummer och firmwareversion)
Utloggning	Avsluta inmatningen och öppna inloggningssidan

Navigationsområde

Om en funktion är vald i funktionsraden öppnas funktionernas undermenyer i navigeringsfältet. Användaren kan nu navigera i menystrukturen.

Arbetsområde

Beroende på vilken funktion som är vald och vilka undermenyer som finns för den valda funktionen, kan olika saker göras i det här området:

- Konfigurera parametrar
- Avläsa mätvärden
- Hämta hjälptext
- Påbörja uppladdning/nedladdning

6.3.6 Inaktivera webbservern

Webbservern för mätenheten kan slås av och på efter behov genom att använda parameter **Webbserver funktionalitet**.

Navigation

Meny "Expert" → Kommunikation → Webbserver

Parameteröversikt med kort beskrivning

Parameter	Beskrivning	Val
Webbserver funktionalitet	Slå av och på webbservern.	<ul style="list-style-type: none"> ▪ Av ▪ Till

Funktionsomfattning hos parameter "Webbserver funktionalitet"


Tillval	Beskrivning
Av	<ul style="list-style-type: none"> ▪ Webbservern är helt avaktiverad. ▪ Port 80 är låst.
Till	<ul style="list-style-type: none"> ▪ Den fullständiga webbservern är tillgänglig. ▪ JavaScript används. ▪ Lösenordet överförs krypterat. ▪ Eventuella ändringar i lösenordet överförs också krypterade.


Aktivera webbservern

Om webbservern är inaktiverad kan den bara återaktiveras med parameter **Webbserver funktionalitet** på följande sätt:

- Via lokal display
- Via Bedientool "FieldCare"
- Via "DeviceCare" konfigureringsmjukvara

6.3.7 Logga ut



 Innan du loggar ut, vid behov, gör en datasäkerhetskopia via **datahanteringsfunktionen** (överför konfigurering från enhet).

1. Välj **Logga ut**-inmatningen i funktionsraden.
 - ↳ Startsidan med inloggningsrutan visas.
2. Stäng webbläsaren.
3. Om den inte behövs längre:
 - Återställ modifierade egenskaper för internetprotokollet (TCP/IP) →  43.

6.4 Åtkomst i driftmenyn via konfigureringsprogramvaran

 För närmare information om åtkomst via FieldCare och DeviceCare, se användarinstruktionerna till enheten →  3

7 Systemintegration



 För närmare information om systemintegrationen, se användarinstruktionerna till enheten →  3

- Översikt över enhetsbeskrivningsfilerna:
 - Aktuella versionsdata för enheten
 - Konfigureringsprogramvara
- Kompatibilitet med äldre modell
- Modbus RS485-information
 - Funktionskoder
 - Svarstid
 - Datamappning för Modbus

8 Driftsättning



8.1 Funktionskontroll

Innan mätenheten driftsätts:

- ▶ Förvissa dig om att kontrollerna efter installation och anslutning har utförts.
 - Checklista för kontroll efter installation →  18
 - Checklista för kontroll efter anslutning →  39

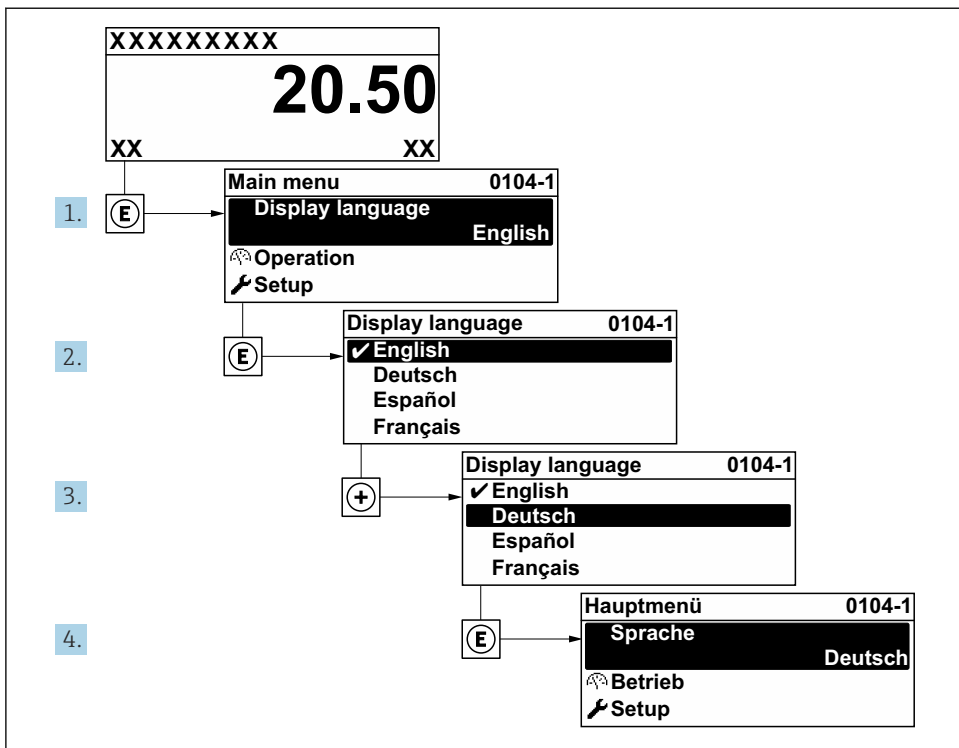
8.2 Slå på mätenheten

- ▶ Slå på mätenheten efter genomförd funktionskontroll.
 - ↳ Efter lyckad start växlar den lokala displayen automatiskt från startdisplayen till driftdisplayen.

 Om ingenting syns på den lokala displayen, eller om ett diagnosmeddelande visas, gå till användarinstruktionerna för enheten →  3

8.3 Ställa in menyspråk

Fabriksinställning: engelska eller beställt lokalt språk



A0029420

18 Exempel taget från den lokala displayen

8.4 Konfigurera mätenheten

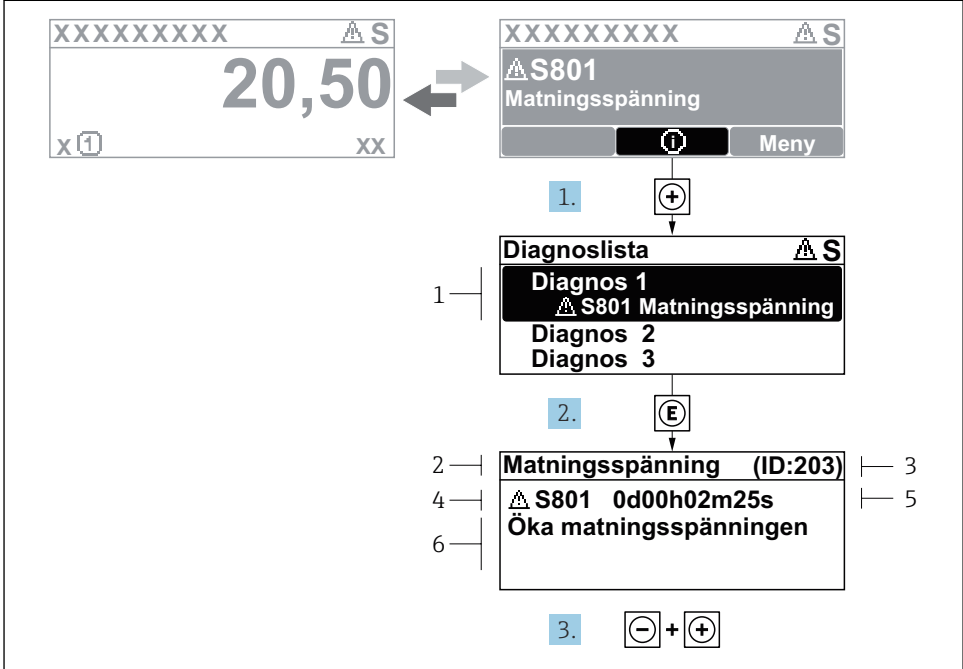
Meny **Setup** med undermenyer används för att snabbt ta mätenheten i drift. Undermenyerna innehåller alla de parametrar som behövs för konfigurering, t.ex. parametrar för mätning eller kommunikation.

För närmare information om enhetens parametrar, se Beskrivning av enhetsparametrar → 3

Undermeny	Konfigurering
System	Display, diagnostikinställningar, administration
Sensor	Mätvärden, systemenheter, processparametrar, extern kompensering, sensorjustering, kalibrering
Utgång	Strömavgång, puls-/frekvens-/kontaktutgång
Kommunikation	Modbus-konfigurering, Modbus-information, Modbus datakarta, webbserver, WLAN-inställningar
Applikation	Totalräknare
Diagnostik	Diagnoslista, händelselogg, enhetsinformation, simulering

9 Diagnosinformation

När mätenhetens självövervakande system upptäcker fel visas dessa som diagnosmeddelanden växelvis med driftdisplayen. Ett meddelande om åtgärder kan hämtas från diagnosmeddelandet. Det innehåller viktig information om felet.



A0029431-SV

19 Åtgärdsmeddelande

- 1 Diagnosinformation
- 2 Kort text
- 3 Service-ID
- 4 Diagnos med diagnoskod
- 5 Drifttid vid händelsen
- 6 Åtgärder

1. I diagnosmeddelandet.
Tryck på \oplus (symbolen Ⓢ).
↳ undermeny **Diagnostilista** öppnas.
2. Välj önskad diagnoshändelse med \oplus eller \ominus och tryck Ⓢ .
↳ Åtgärdsmeddelandet öppnas.
3. Tryck på $\ominus + \oplus$ samtidigt.
↳ Åtgärdsmeddelandet stängs.



71557441

www.addresses.endress.com
