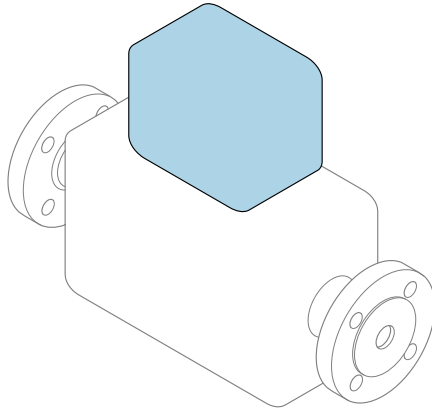


# 사용 설명서 요약

## Proline 400

초음파 전파시간차 센서가 장착된 트랜스미터  
HART



이 설명서는 사용 설명서(요약본)이며, 기기별 사용 설명서를 대체하지 않습니다.

**사용 설명서(요약본) 2부: 트랜스미터**  
트랜스미터에 대한 정보 포함

사용 설명서(요약본) 1부: 센서 → [📖 3](#)



A0023555

## 유량계 사용 설명서(요약본)

이 계기는 트랜스미터와 센서로 구성됩니다.

두 구성 요소를 시운전하는 방법은 유량계 사용 설명서(요약본)를 함께 구성하는 2개의 개별 설명서에 나와 있습니다.

- 사용 설명서(요약본) 1부: 센서
- 사용 설명서(요약본) 2부: 트랜스미터

계기를 시운전할 때 사용 설명서(요약본)의 두 부분을 모두 참조하십시오. 설명서는 서로 보완하는 내용으로 구성되어 있습니다.

### 사용 설명서(요약본) 1부: 센서

센서 사용 설명서(요약본)은 계기 설치 전문가를 대상으로 작성되었습니다.

- 입고 승인 및 제품 식별
- 보관 및 운송
- 설치

### 사용 설명서(요약본) 2부: 트랜스미터

트랜스미터 사용 설명서(요약본)은 계기의 시운전, 구성, 파라미터화를 담당하는 전문가를 대상으로 작성되었습니다.

- 제품 설명
- 설치
- 전기 연결
- 작동 옵션
- 시스템 통합
- 시운전
- 진단 정보

## 계기 관련 기타 설명서



이 사용 설명서(요약본)는 **사용 설명서(요약본) 2부: 트랜스미터**입니다.

"사용 설명서(요약본) 1부: 센서"는 아래에서 제공됩니다.

- 인터넷: [www.endress.com/deviceviewer](http://www.endress.com/deviceviewer)
- 스마트폰/태블릿: Endress+Hauser Operations App

계기에 대한 자세한 정보는 사용 설명서와 기타 문서를 참조하십시오.

- 인터넷: [www.endress.com/deviceviewer](http://www.endress.com/deviceviewer)
- 스마트폰/태블릿: Endress+Hauser Operations App

# 목차

<b>1</b>	<b>문서 정보</b> .....	<b>5</b>
1.1	사용된 기호 .....	5
<b>2</b>	<b>안전 지침</b> .....	<b>7</b>
2.1	작업자 준수사항 .....	7
2.2	용도 .....	7
2.3	작업장 안전 .....	7
2.4	운영 안전 .....	8
2.5	제품 안전 .....	8
2.6	IT 보안 .....	8
2.7	계기별 IT 보안 .....	8
<b>3</b>	<b>제품 설명</b> .....	<b>9</b>
<b>4</b>	<b>설치</b> .....	<b>9</b>
4.1	디스플레이 모듈 회전 .....	9
4.2	특별 설치 지침 .....	10
4.3	트랜스미터 설치 후 점검 .....	11
<b>5</b>	<b>전기 연결</b> .....	<b>12</b>
5.1	전기 안전 .....	12
5.2	연결 조건 .....	12
5.3	계기 연결 .....	14
5.4	특별 연결 지침 .....	18
5.5	방진방수 등급 보장 .....	20
5.6	연결 후 점검 .....	21
<b>6</b>	<b>작동 옵션</b> .....	<b>22</b>
6.1	작동 방법 개요 .....	22
6.2	작업 메뉴의 구조 및 기능 .....	23
6.3	웹 브라우저를 이용한 작업 메뉴 액세스 .....	24
6.4	작업 도구를 이용한 작업 메뉴 액세스 .....	29
<b>7</b>	<b>시스템 통합</b> .....	<b>29</b>
<b>8</b>	<b>시운전</b> .....	<b>29</b>
8.1	기능 점검 .....	29
8.2	계기 켜기 .....	30
8.3	작동 언어 설정 .....	30
8.4	계기 설정 .....	30
<b>9</b>	<b>진단 정보</b> .....	<b>31</b>

# 1 문서 정보

## 1.1 사용된 기호

### 1.1.1 안전 기호



**위험**  
위험 상황을 알리는 기호입니다. 이 상황을 방지하지 못하면 심각한 인명 피해가 발생할 수 있습니다.



**경고**  
위험 상황을 알리는 기호입니다. 이 상황을 방지하지 못하면 심각한 인명 피해가 발생할 수 있습니다.



**주의**  
위험 상황을 알리는 기호입니다. 이 상황을 방지하지 못하면 경미한 부상이나 중상을 당할 수 있습니다.



**주의**  
신체적 상해가 발생하지 않는 과정 및 기타 요인에 대해 알려주는 기호입니다.

### 1.1.2 특정 정보 관련 기호

기호	의미	기호	의미
	<b>허용</b> 허용된 절차, 프로세스 또는 작업입니다.		<b>우선</b> 우선 순위가 높은 절차, 프로세스 또는 작업입니다.
	<b>금지</b> 금지된 절차, 프로세스 또는 작업입니다.		<b>팁</b> 추가 정보를 알려줍니다.
	설명서 참조		페이지 참조
	그래픽 참조	<a href="#">1</a> , <a href="#">2</a> , <a href="#">3</a> ...	일련의 단계
	한 단계의 결과		육안 검사

### 1.1.3 전기 기호

기호	의미	기호	의미
	직류		교류
	직류 및 교류		<b>접지 연결</b> 접지 시스템을 통해 접지되었다고 작업자가 인지하고 있는 단자

기호	의미
	<p><b>보호 접지(PE)</b>                      다른 연결을 하기 전에 접지와 연결해야 하는 단자</p> <p>접지 단자는 계기 내외부에 있음:</p> <ul style="list-style-type: none"> <li>■ 내부 접지 단자: 보호 접지를 기본 전원 공급 장치에 연결합니다.</li> <li>■ 외부 접지 단자: 계기를 설비 접지 시스템에 연결합니다.</li> </ul>

### 1.1.4 통신별 기호

기호	의미	기호	의미
	<p><b>무선 로컬 영역 네트워크(WLAN)</b>                      무선 로컬 네트워크를 이용하는 통신</p>		<p>Prosonic Flow 400  <b>블루투스</b>                      짧은 거리의 계기 간 무선 데이터 전송</p>
	<p>Promag 800  <b>셀룰러 무선</b>                      셀룰러 네트워크를 통한 양방향 데이터 교환.</p>		<p><b>LED</b>                      발광 다이오드가 꺼짐</p>
	<p><b>LED</b>                      발광 다이오드가 켜짐</p>		<p><b>LED</b>                      발광 다이오드가 점멸 중</p>

### 1.1.5 공구 기호

기호	의미	기호	의미
	Torx 스크류드라이버		일자형 스크류드라이버
	십자형 스크류드라이버		육각 렌치(Allen key)
	단구 렌치		

### 1.1.6 그래픽 기호

기호	의미	기호	의미
1, 2, 3, ...	항목 번호		일련의 단계
A, B, C, ...	보기	A-A, B-B, C-C, ...	섹션
	방폭 지역		안전 장소(비방폭 지역)
	유량 방향		

## 2 안전 지침

### 2.1 작업자 준수사항

작업자는 다음과 같은 작업별 요건을 충족해야 합니다.

- ▶ 일정 교육을 받은 전문가가 기능 및 작업에 대한 자격을 보유해야 함
- ▶ 설비 소유자 및 작업자의 승인을 받아야 함
- ▶ 연방 및 국가 규정을 숙지하고 있어야 함
- ▶ 작업을 시작하기 전에 작업 내용에 따라 매뉴얼과 보조 자료 및 인증서에 나온 지침을 읽고 숙지해야 함
- ▶ 지침을 준수하고 기본 조건을 충족해야 함

### 2.2 용도

#### 용도 및 유체

이 사용 설명서에서 설명하는 계기는 액체의 유량 측정용입니다.

주문한 버전의 일부에서는 계기가 폭발성, 가연성, 독성, 산화성 유체도 측정할 수 있습니다.

위험 영역, 위생 용도 또는 프로세스 압력으로 인해 위험이 증가하는 경우에 사용하는 측정 계기는 명판에 해당 내용이 표시됩니다.

계기가 작동 시간 동안 올바른 상태를 유지하게 하려면 다음과 같이 하십시오.

- ▶ 지정된 및 온도 범위를 벗어나지 않게 하십시오.
- ▶ 명판의 데이터와 사용 설명서 및 보조 자료의 일반 조건을 완전히 충족하는 계기만 사용 하십시오.
- ▶ 명판을 참조하여 주문한 계기가 위험 장소에서 원하는 용도(예: 폭발 방지, 압력 용기 안전)로 사용 허가되었는지 확인하십시오.
- ▶ 계기의 외기 온도가 대기 온도를 벗어날 경우 계기 설명서에 명시된 관련 기본 조건을 준수하는 것이 절대적으로 필요합니다..
- ▶ 환경 영향에 의한 부식으로 계기가 영구적으로 손상되지 않도록 조치하십시오.

#### 잘못된 사용

지정되지 않은 용도로 계기를 사용하면 안전 문제가 발생할 수 있습니다. 지정되지 않은 용도로 사용하여 발생하는 손상에 대해서는 제조사가 책임을 지지 않습니다.

#### 잔존 위험

##### 경고

유체 또는 전자 장치의 온도가 높거나 낮으면 계기 표면이 뜨거워지거나 차가워질 수 있습니다. 그 결과 화상이나 동상에 걸릴 위험이 있습니다!

- ▶ 고온 또는 저온 유체의 경우 적절한 접촉 보호 장치를 설치하십시오.

### 2.3 작업장 안전

계기 작업 시:

- ▶ 국가 규정에 따라 필수 보호 장비를 착용하십시오.

센서와 인장 밴드를 설치하는 경우:

- ▶ 베일 위험이 높아지기 때문에 장갑과 보안경을 착용하십시오.

배관 용접 시:

- ▶ 계기를 통해 용접 유닛을 접지하지 마십시오.

젖은 손으로 기기 작업 시:

- ▶ 감전 위험이 높아지므로 적합한 장갑을 착용하십시오.

## 2.4 운영 안전

부상 위험

- ▶ 기술적 상태 및 fail-safe 상태에서만 기기를 작동하십시오.
- ▶ 무간섭 기기 작동에 대해서는 작업자가 책임집니다.

## 2.5 제품 안전

이 기기는 최신 안전 요건을 충족시키기 위해 우수한 엔지니어링 관행에 따라 설계 및 테스트되었으며, 작동하기에 안전한 상태로 공장에서 출하되었습니다.

일반 안전 기준 및 법적 요건을 충족합니다. 기기별 EC 적합성 선언에 나온 EC 지침도 준수합니다. Endress+Hauser는 이를 확인하는 CE 마크를 기기에 부착합니다.

또한 이 기기는 관련 영국 규정(명령)의 법적 요건을 충족합니다. 이는 UKCA 적합성 선언에 관련 표준과 함께 명시되어 있습니다.

UKCA 마킹 옵션을 선택하면 Endress+Hauser는 기기를 성공적으로 평가하고 테스트했음을 확인하는 UKCA 마크를 기기에 부착합니다.

Endress+Hauser UK 연락처:

Endress+Hauser Ltd.  
Floats Road  
Manchester M23 9NF  
United Kingdom  
[www.uk.endress.com](http://www.uk.endress.com)

## 2.6 IT 보안

Endress+Hauser의 보증은 을 사용 설명서에서 설명하는 대로 설치하여 사용해야만 유효합니다. 이는 부주의한 설정 변경으로부터 제품을 보호하는 보안 메커니즘이 있습니다.

오퍼레이터는 보안 표준에 따라 및 관련 데이터 전송에 추가적인 보호를 제공하는 IT 보안 조치를 직접 마련해야 합니다.

## 2.7 기기별 IT 보안

이 기기는 작업자의 보호 조치를 지원하는 다양한 기능을 제공합니다. 이 기능은 사용자가 설정할 수 있으며, 올바르게 사용하면 더욱 안전한 작동이 가능합니다.



기기별 IT 보안에 대해 자세히 알아보려면 기기별 사용 설명서를 참조하십시오.



### 3 제품 설명

이 측정 시스템은 트랜스미터와 2개 또는 1개의 센서 세트로 구성됩니다. 트랜스미터 및 센서 세트는 물리적으로 떨어진 장소에 장착되며, 센서 케이블에 의해 상호 연결됩니다.

- Prosonic Flow I 400: 센서는 사운드 제네레이터와 사운드 수신기의 기능을 합니다. 센서 쌍의 센서는 항상 서로 반대편에 위치하고 초음파 신호를 직접 송수신합니다(1 트래버스 위치 설정).
- Prosonic Flow W 400: 측정 시스템은 TOF(time-of-flight)에 따른 방법을 사용합니다. 여기에서 센서는 사운드 제네레이터와 사운드 수신기의 기능을 합니다. 애플리케이션과 버전 에 따라 1, 2, 3 또는 4 트래버스를 통한 측정을 위해 센서를 배치할 수 있습니다.

트랜스미터는 센서 세트를 제어하고, 측정 신호를 준비, 처리 및 평가하고, 신호를 원하는 출력 변수로 변환하는 역할을 합니다.



자세한 제품 설명은 계기 사용 설명서를 참조하십시오. → 3

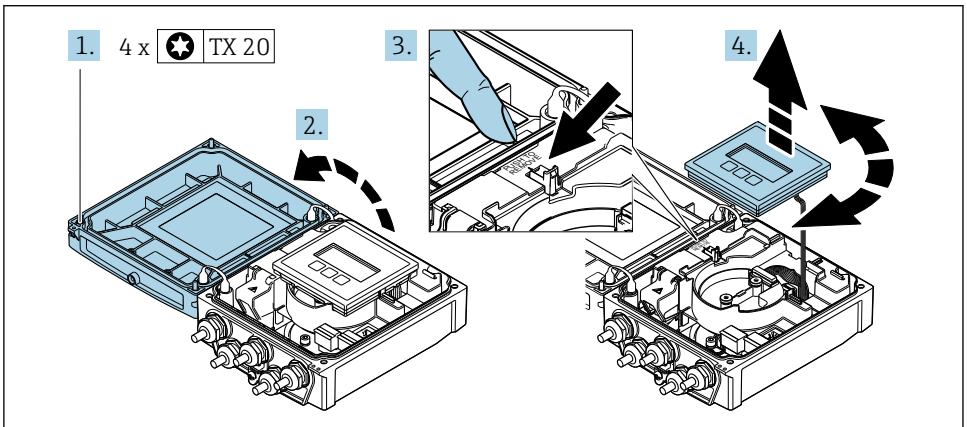
### 4 설치



센서 장착에 대해 자세히 알아보려면 센서 사용 설명서 요약본을 참조하십시오. → 3

#### 4.1 디스플레이 모듈 회전

##### 4.1.1 트랜스미터 하우징 열기 및 디스플레이 모듈 회전



A0046804

1. 하우징 커버의 고정 나사를 푸십시오.
2. 하우징 커버를 여십시오.
3. 디스플레이 모듈의 잠금을 해제하십시오.
4. 디스플레이 모듈을 당겨 90° 단위로 원하는 위치로 돌리십시오.

### 4.1.2 트랜스미터 하우징 설치

#### 경고

**고정 나사에 과도한 조임 토크가 적용됨!**

트랜스미터 손상

▶ 고정 나사를 지정된 토크로 조이십시오.

1. 디스플레이 모듈을 끼우고 고정하십시오.
2. 하우징 커버를 닫으십시오.
3. 하우징 커버의 고정 나사를 조이십시오(알루미늄 하우징 조임 토크 2.5 Nm (1.8 lbf ft)  
- 플라스틱 하우징 조임 토크 1 Nm (0.7 lbf ft)).

## 4.2 특별 설치 지침

### 4.2.1 디스플레이 가드

▶ 디스플레이 가드()를 쉽게 열려면 최소 헤드 간격 350 mm (13.8 in)를 유지하십시오.

### 4.3 트랜스미터 설치 후 점검

설치 후 점검은 다음 작업이 완료된 후에 진행해야 합니다.

- 트랜스미터 하우징 회전
- 디스플레이 모듈 회전

육안으로 봤을 때 계기가 손상되었습니까?	<input type="checkbox"/>
트랜스미터 하우징 회전: <ul style="list-style-type: none"> <li>■ 고정 나사를 단단히 조였습니까?</li> <li>■ 연결부 커버를 단단히 고정했습니까?</li> <li>■ 고정 클램프를 단단히 조였습니까?</li> </ul>	<input type="checkbox"/>
디스플레이 모듈 회전: <ul style="list-style-type: none"> <li>■ 연결부 커버를 단단히 고정했습니까?</li> <li>■ 고정 클램프를 단단히 조였습니까?</li> </ul>	<input type="checkbox"/>

## 5 전기 연결

### 주의

측정 기기에는 회로 차단 장치가 없습니다.

- ▶ 따라서 전원 공급선에서 전원을 쉽게 차단할 수 있도록 측정 기기에 스위치 또는 전원 회로 차단 장치를 부착하시기 바랍니다.
- ▶ 측정 기기에 퓨즈가 있어도 과전류 보호 장치(최대 16 A)를 추가로 시스템 설치부에 통합할 수 있습니다.

### 5.1 전기 안전

관련 국가 규정을 따름

### 5.2 연결 조건

#### 5.2.1 필수 공구

- 토크 렌치
- 케이블 인입: 적합한 공구 사용
- 전선 스트리퍼
- 연선을 사용하는 경우: 전선 페룰용 크림퍼

#### 5.2.2 케이블 연결 요건

고객이 제공하는 연결 케이블은 다음 요건을 충족해야 합니다.

#### 허용 온도 범위

- 제품을 설치하는 국가의 설치 가이드라인을 따라야 합니다.
- 케이블이 예상 최소 및 최대 온도에 적합해야 합니다.

#### 전원 공급 케이블(내부 접지 단자용 도체)

표준 설치 케이블이면 충분합니다.

#### 신호 케이블

##### 전류 출력 0/4~20 mA

표준 설치 케이블이면 충분합니다.

##### 전류 출력 4~20 mA HART

A 타입 차폐 케이블을 권장합니다. 설비의 접지 규정을 준수하십시오.

##### 펄스/주파수/스위치 출력

표준 설치 케이블이면 충분합니다.

#### 상태 입력

표준 설치 케이블이면 충분합니다.

### 센서 - 트랜스미터용 센서 케이블

표준 케이블	<ul style="list-style-type: none"> <li>TPE: -40~+80 °C (-40~+176 °F)</li> <li>TPE 무 할로젠: -40~+80 °C (-40~+176 °F)</li> <li>PTFE: -40~+130 °C (-40~+266 °F)</li> </ul>
케이블 길이(최대)	30 m (90 ft)
케이블 길이(주문 가능)	5 m (15 ft), 10 m (30 ft), 15 m (45 ft), 30 m (90 ft)
작동 온도	계기 버전과 케이블 설치 방식에 따라 다름: 표준 버전: <ul style="list-style-type: none"> <li>케이블, 고정 설치 <sup>1)</sup>: 최소 -40 °C (-40 °F)</li> <li>케이블 - 이동식: 최소 -25 °C (-13 °F)</li> </ul>

1) "표준 케이블" 행 아래의 정보 비교

### 케이블 직경

- 제공되는 케이블 글랜드:
  - 표준 케이블: M20 × 1.5 및 케이블  $\phi$  6~12 mm (0.24~0.47 in)
  - 강화 케이블: M20 × 1.5 및 케이블  $\phi$  9.5~16 mm (0.37~0.63 in)
- 전선 단면용 (플러그인) 스프링 단자 0.5~2.5 mm<sup>2</sup> (20~14 AWG)

### 5.2.3 단자 할당

#### 트랜스미터

센서를 단자와 함께 주문할 수 있습니다.

사용 가능한 연결 방법		가능한 주문 코드 옵션 "전기 연결"
출력	전원 공급	
단자	단자	<ul style="list-style-type: none"> <li>옵션 A: 커플링 M20x1 M20x1.5</li> <li>옵션 B: 나사 M20x1 M20x1.5</li> <li>옵션 C: 나사 G 1/2"</li> <li>옵션 D: 나사 NPT 1/2"</li> </ul>

### 공급 전압

주문 코드 "전원 공급"	단자 번호	단자 전압		주파수 범위
옵션 L (광범위한 전원 장치)	1 (L/L), 2 (L/-N)	DC 24 V	±25%	-
		AC 24 V	±25%	50/60 Hz, ±4 Hz
		AC 100~240 V	-15~+10%	50/60 Hz, ±4 Hz

### 전류 출력 0~20 mA/4~20 mA HART와 기타 출력 및 입력에 대한 신호 전송

"출력" 및 "입력" 주 문 코드	단자 번호							
	출력 1		출력 2		출력 3		입력	
	26 (+)	27 (-)	24 (+)	25 (-)	22 (+)	23 (-)	20 (+)	21 (-)
옵션 H	전류 출력 ▪ 4~20 mA HART(능 동) ▪ 0~20 mA(능동)		펄스/주파수 출력 (수동)		스위치 출력 (수동)		-	
옵션 I	전류 출력 ▪ 4~20 mA HART (능동) ▪ 0~20 mA (능동)		펄스/주파수/스위치 출력 (수동)		펄스/주파수/스위치 출력 (수동)		상태 입력	

#### 5.2.4 계기 준비

다음 과정을 따르십시오.

1. 센서와 트랜스미터를 설치하십시오.
2. 센서 연결 하우징: 센서 케이블 연결
3. 트랜스미터: 센서 케이블 연결
4. 트랜스미터: 신호 케이블과 공급 전압 케이블을 연결하십시오.

#### 주의

**하우징이 완벽하게 밀폐되지 않음!**

측정 기기의 작동 안전성이 저하될 수 있습니다.

▶ 보호 등급에 맞는 케이블 글랜드를 사용하십시오.

1. 더미 플러그가 있으면 제거합니다.
2. 계기에 케이블 글랜드가 없는 경우:  
연결 케이블에 맞는 케이블 글랜드를 제공합니다.
3. 계기에 케이블 글랜드가 있는 경우:  
케이블 연결 요건을 준수합니다 → 12.

### 5.3 계기 연결

#### ⚠ 경고

**감전 위험이 있습니다. 부품에는 위험이 존재합니다!**

▶ 전기 연결 작업은 관련 교육을 받은 전문가에게만 의뢰하십시오.

▶ 관련 주/국가 설치 코드 및 규정을 준수하십시오.

▶ 지역 작업장 안전 규정을 준수하십시오.

▶ 설비의 접지 규정을 준수하십시오.

▶ 측정 기기가 공급 전압에 연결되어 있는 동안에는 측정 기기를 장착하거나 배선하지 마십시오.

▶ 공급 전압이 인가되기 전에 보호 접지를 측정 기기에 연결하십시오.

### 5.3.1 센서 및 트랜스미터 연결

**⚠ 경고**

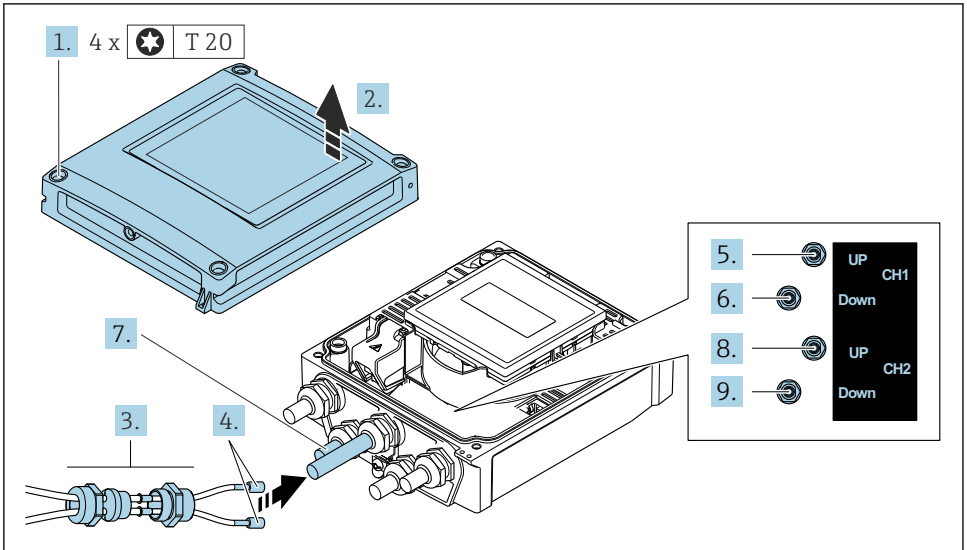
전자 구성부품이 손상될 수 있음!

- ▶ 센서와 트랜스미터를 동일한 전위에 연결하십시오.
- ▶ 센서를 일련 번호가 같은 트랜스미터에만 연결하십시오.

리모트 버전의 경우 다음 순서를 따르시기 바랍니다.

1. 센서와 트랜스미터를 설치하십시오.
2. 센서 케이블을 연결하십시오.
3. 트랜스미터를 연결하십시오.

#### 트랜스미터에 센서 케이블 연결



A0046768

**1** 트랜스미터: 단자가 있는 주 전자 모듈

1. 하우징 커버에서 고정 나사 4개를 푸십시오.
2. 하우징 커버를 여십시오.
3. 채널 1의 센서 케이블 2개를 케이블 인입구의 느슨한 상단 유니온 너트를 통해 끼우십시오. 단단히 밀봉하려면 센서 케이블에 쉘링 인서트(슬롯형 쉘링 안으로 케이블을 밀어 넣으면 됨).
4. 상단에 있는 중앙 케이블 인입구에 나사 부분을 설치한 다음 두 센서 케이블을 인입구를 통해 끼우십시오. 그런 다음 나사 부분에 커플링 너트를 쉘링 인서트와 함께 끼우고 조이십시오. 센서 케이블이 나사 부분에 있는 컷아웃에 위치하는지 확인하십시오.
5. 센서 케이블을 채널 1 업스트림에 연결하십시오.
6. 센서 케이블을 채널 1 다운스트림에 연결하십시오.

7. 2경로 측정의 경우 3+4단계에 따라 진행하십시오.
8. 센서 케이블을 채널 2 업스트림에 연결하십시오.
9. 센서 케이블을 채널 2 다운스트림에 연결하십시오.
10. 케이블 글랜드(s)를 조이십시오.  
↳ 이렇게 하면 센서 케이블 연결 작업이 완료됩니다.

11. **⚠ 경고**

**하우징의 밀폐가 완전하지 않아 하우징 보호 등급을 충족하지 못할 수 있습니다.**

▶ 윤활제를 사용하지 않고 나사를 조이십시오.

제거 순서의 역순으로 트랜스미터를 다시 조립하십시오.



### 5.3.2 트랜스미터 연결



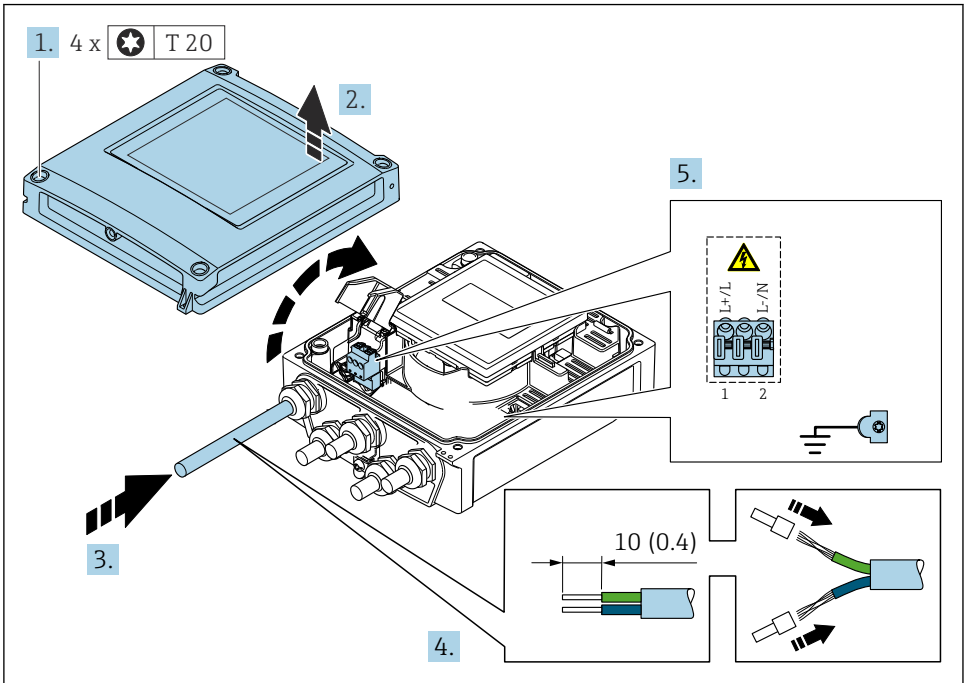
하우징의 밀폐가 완전하지 않아 하우징 보호 등급을 충족하지 못할 수 있습니다.

▶ 윤활제를 사용하지 않고 나사를 조이십시오. 커버의 나사는 건식 윤활제로 코팅되어 있습니다.

#### 플라스틱 하우징 조임 토크

하우징 커버 고정 나사	1 Nm (0.7 lbf ft)
케이블 인입구	5 Nm (3.7 lbf ft)
접지 단자	2.5 Nm (1.8 lbf ft)

**i** 접지 단자에 케이블 차폐를 연결할 때 설비의 접지 규정을 준수하십시오.



A0046769

☑ 2 공급 전압 및 0-20 mA/4-20 mA HART와 추가 출력 및 입력 연결

1. 하우징 커버에서 고정 나사 4개를 푸십시오.
2. 하우징 커버를 여십시오.
3. 케이블 인입구를 통해 케이블을 밀어넣으십시오. 단단히 밀봉하려면 케이블 인입구에서 밀봉 링을 제거하지 마십시오.

4. 케이블과 케이블 종단의 피복을 벗기십시오. 연선인 경우 페를을 끼우십시오.
5. 주 전자 모듈의 연결 명판에 따라 케이블을 연결하십시오. 공급 전압의 경우 충격 방지 커버를 여십시오.
6. 케이블 글랜드를 단단히 조이십시오.

### 트랜스미터 재조립

1. 충격 보호 커버를 닫으십시오.
2. 하우징 커버를 닫으십시오.
3. **경고**

하우징의 밀폐가 완전하지 않아 하우징 보호 등급을 충족하지 못할 수 있습니다.

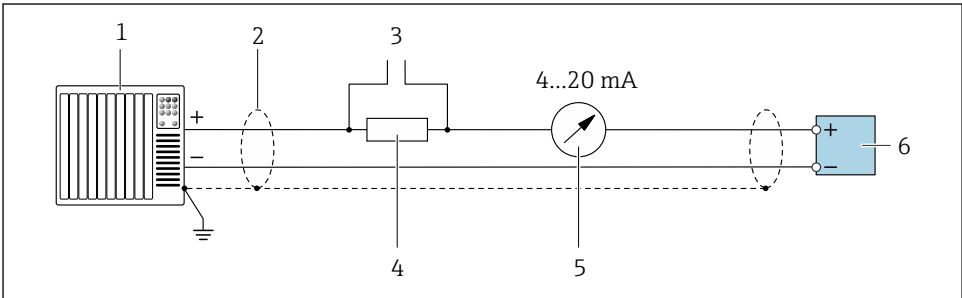
▶ 윤활제를 사용하지 않고 나사를 조이십시오.

하우징 커버에서 고정 나사 4개를 조이십시오.

## 5.4 특별 연결 지침

### 5.4.1 연결 예

#### 전류 출력 4 ~ 20 mA HART

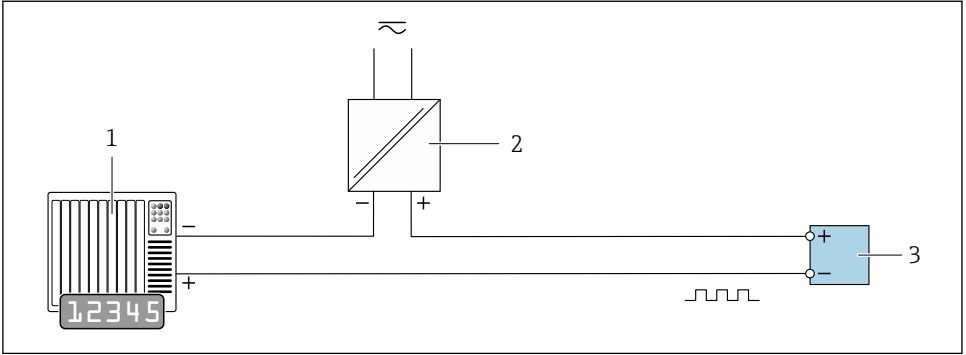


A0029055

☐ 3 4 ~ 20 mA HART 전류 출력(능동)의 연결 예

- 1 전류 입력이 있는 자동화 시스템(예: PLC)
- 2 한쪽 끝에 접지된 케이블 차폐. EMC 요건을 준수하려면 양 끝에서 케이블 차폐를 접지해야 합니다. 케이블 사양을 준수하십시오.
- 3 HART 작동 계기용 연결부
- 4 HART 통신용 저항( $\geq 250 \Omega$ ): 최대 부하 준수
- 5 아날로그 디스플레이 장치: 최대 부하 준수
- 6 트랜스미터

### 펄스/주파수 출력

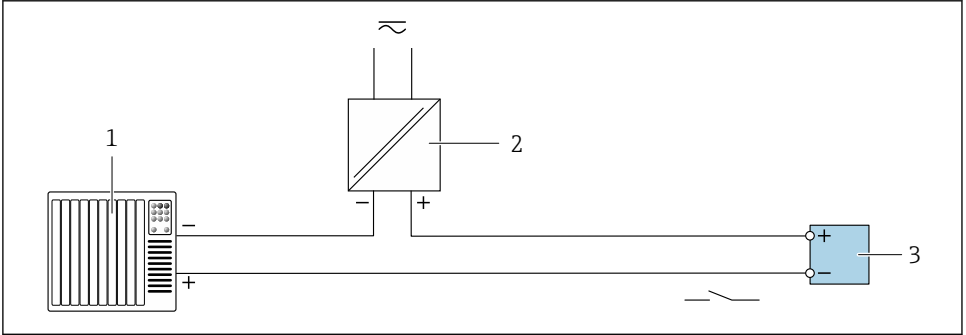


A0028761

☐ 4 펄스/주파수 출력(수동)의 연결 예

- 1 펄스/주파수 입력이 있는 자동화 시스템(예: PLC)
- 2 전원 공급 장치
- 3 트랜스미터: 입력 값 준수

### 스위치 출력

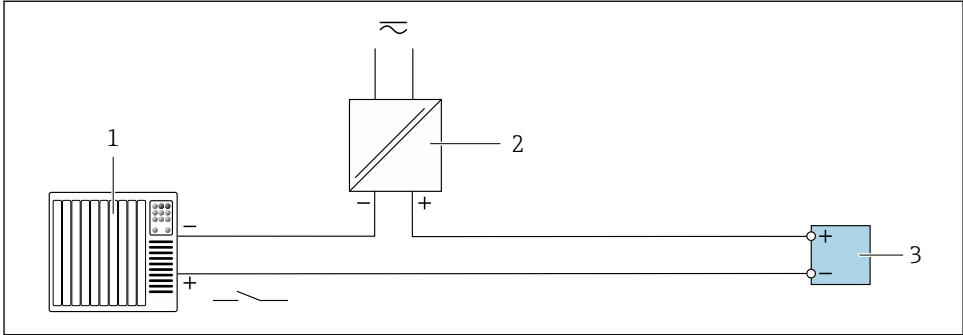


A0028760

☐ 5 스위치 출력(수동)의 연결 예

- 1 스위치 입력이 있는 자동화 시스템(예: PLC)
- 2번 전원 공급 장치
- 3 트랜스미터: 입력 값 준수

## 상태 입력



A0028764

☐ 6 상태 입력의 연결 예

- 1 상태 출력이 있는 자동화 시스템(예: PLC)
- 2번 전원 공급 장치
- 3 트랜스미터

## 5.5 방진방수 등급 보장

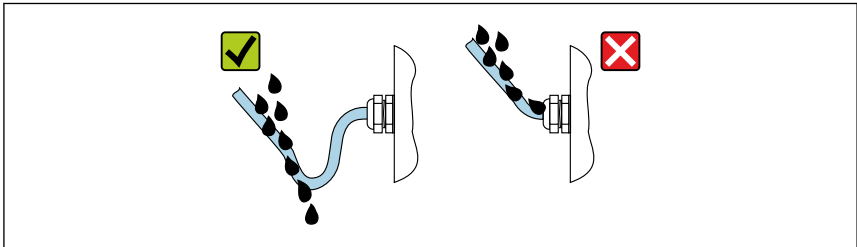
### 5.5.1 방진방수 등급 IP66/67, 타입 4X 외함

이 계기는 IP66/67 방진방수 등급, 타입 4X 외함의 모든 요건을 충족합니다.

IP66/67 방진방수 등급, 타입 4X 외함의 요건을 충족하려면 전기 연결 후에 다음 단계를 따르십시오.

1. 하우징 씰이 깨끗하고 올바르게 끼워진 상태인지 확인하십시오. 필요하면 씰을 건조, 청소 또는 교체하십시오.
2. 모든 하우징 나사와 나사 커버를 조이십시오.
3. 케이블 글랜드를 단단히 조이십시오.
4. 케이블 인입구에 습기가 발생하지 않게 하려면 케이블 인입구 앞에서 케이블이 아래로 늘어지도록 배선하십시오("워터 트랩").

↳



A0029278

5. 사용하지 않는 케이블 인입구에 더미 플러그(하우징 방진방수 등급에 해당)를 끼우십시오.

**주의**

운송을 위해 사용되는 기본 더미 플러그는 적절한 방진방수 등급을 갖추고 있지 않기 때문에 계기가 손상될 수 있습니다!

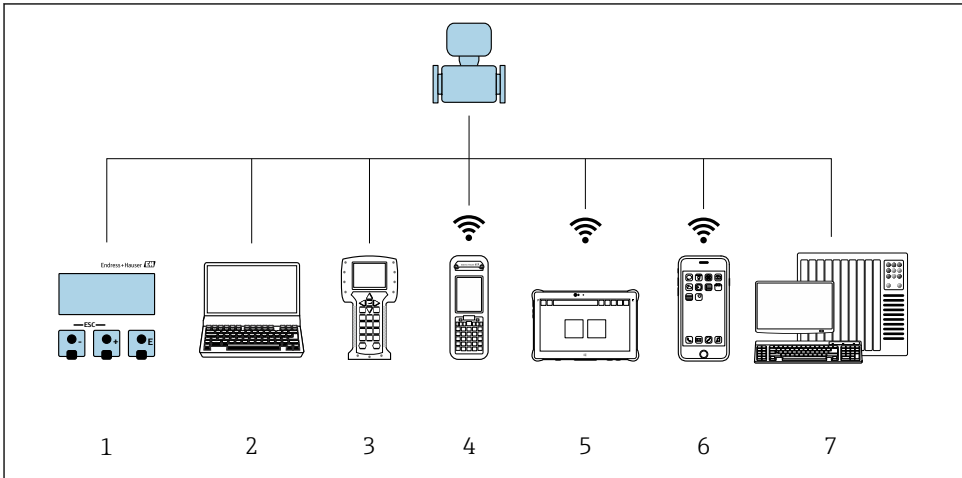
▶ 방진방수 등급에 해당하는 적절한 더미 플러그를 사용하십시오.

**5.6 연결 후 점검**

육안으로 봤을 때 케이블 또는 계기가 손상되었습니까?	<input type="checkbox"/>
케이블이 요구사항을 준수합니까 → ㉮ 12?	<input type="checkbox"/>
케이블에 충분한 변형 방지 기능이 적용되었습니까?	<input type="checkbox"/>
모든 케이블 글랜드를 단단히 조이고 누설이 방지되도록 설치했습니까? 케이블에 "워터 트랩"이 있습니까 → ㉮ 20?	<input type="checkbox"/>
공급 전압이 트랜스미터 명판의 사양과 일치합니까?	<input type="checkbox"/>
단자 할당이 올바릅니까 → ㉮ 13?	<input type="checkbox"/>
공급 전압이 존재하는 경우 디스플레이 모듈에 값이 표시됩니까?	<input type="checkbox"/>
모든 하우징 커버가 설치되고 나사가 올바른 토크로 조여졌습니까?	<input type="checkbox"/>

## 6 작동 옵션

### 6.1 작동 방법 개요

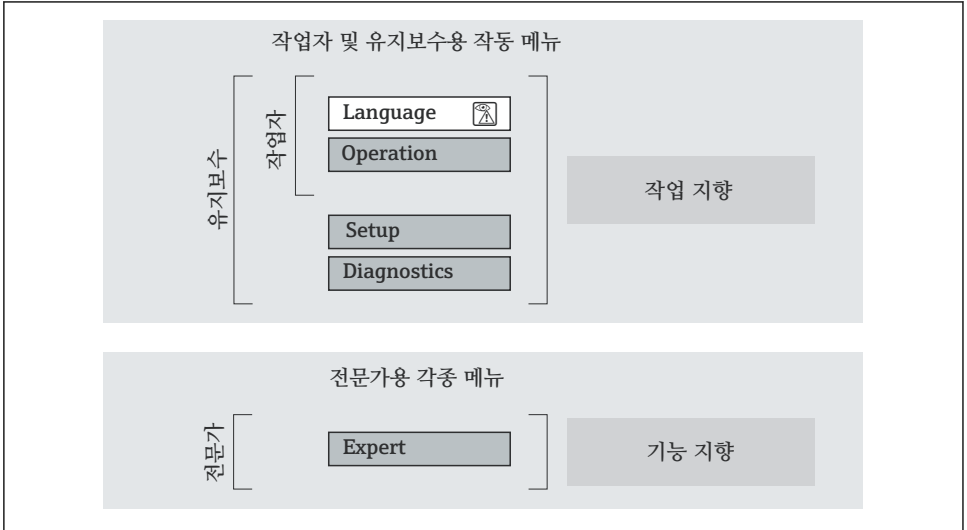


A0046477

- 1 디스플레이 모듈을 통한 로컬 작동
- 2 웹 브라우저(예: Internet Explorer) 또는 작업 도구(예: FieldCare, DeviceCare, AMS Device Manager, SIMATIC PDM)가 설치된 컴퓨터
- 3 Field Communicator 475
- 4 Field Xpert SFX350 또는 SFX370
- 5 Field Xpert SMT70
- 6 모바일 휴대용 단말기
- 7 제어 시스템(예: PLC)

## 6.2 작업 메뉴의 구조 및 기능

### 6.2.1 작업 메뉴의 구조




A0014058-KO

7 작업 메뉴의 도식 구조

### 6.2.2 작동 원리

작업 메뉴의 개별 부품이 사용자 역할(예: 작업자, 유지관리 담당자)에 할당됩니다. 각 사용자 역할에는 기기 수명 주기 내의 일반 작업이 포함됩니다.


 작동 원리에 대한 세부 설명이 필요하면 기기별 사용 설명서를 참조하십시오.

## 6.3 웹 브라우저를 이용한 작업 메뉴 액세스

### 6.3.1 기능 범위

통합 웹 서버 덕분에 웹 브라우저와 표준 이더넷 스위치(RJ45) 또는 WLAN 인터페이스를 통해 계기를 작동 및 구성할 수 있습니다. 작업 메뉴의 구조는 로컬 디스플레이의 메뉴와 동일합니다. 계기에 측정 값 외에 계기에 대한 상태 정보도 표시되며, 사용자가 계기 상태를 모니터링할 수 있습니다. 뿐만 아니라 계기 데이터를 관리하고 네트워크 파라미터를 구성할 수 있습니다.

WLAN 연결을 위해 WLAN 인터페이스(옵션으로 주문 가능)가 있는 계기가 필요함: "디스플레이" 주문 코드, 옵션 G "4라인, 조명, 터치 컨트롤 +WLAN". 계기는 액세스 포인트로 작동하고 컴퓨터나 모바일 휴대용 단말기를 통해 통신할 수 있습니다.


 웹 서버에 대한 자세한 정보는 계기 특별 문서를 참조하십시오.

### 6.3.2 요구사항


#### 컴퓨터 하드웨어

인터페이스	컴퓨터에 RJ45 인터페이스가 있어야 합니다.
연결	RJ45 커넥터가 있는 표준 이더넷 케이블.
차폐	권장 크기: ≥12" (화면 해상도에 따라 다름)

#### 컴퓨터 소프트웨어

권장 운영 체제	Microsoft Windows 7 이상.  Microsoft Windows XP가 지원됩니다.
지원되는 웹 브라우저	<ul style="list-style-type: none"> <li>▪ Microsoft Internet Explorer 8 이상</li> <li>▪ Microsoft Edge</li> <li>▪ Mozilla Firefox</li> <li>▪ Google Chrome</li> <li>▪ Safari</li> </ul>

#### 컴퓨터 설정

사용자 권한	TCP/IP 및 프록시 서버 설정을 위한 적절한 사용자 권한(예: 관리자 권한)이 필요합니다(IP 주소, 서브넷 마스크 설정 등).
웹 브라우저의 프록시 서버 설정	웹 브라우저 설정인 LAN에서 프록시 서버 사용을 <b>비활성화</b> 해야 합니다.
자바스크립트	자바스크립트를 활성화해야 합니다.  자바스크립트를 활성화할 수 없는 경우: 웹 브라우저의 주소줄에 <a href="http://192.168.1.212/basic.html">http://192.168.1.212/basic.html</a> 을 입력하십시오. 모든 기능을 갖추고 있지만 단순화된 작업 메뉴 구조 버전은 웹 브라우저에서 시작됩니다.
네트워크 연결	측정 계기의 활성 네트워크 연결만 사용해야 합니다. WLAN과 같은 다른 모든 네트워크 연결을 끄십시오.



### 계기: CDI-RJ45 서비스 인터페이스를 통해

계기	CDI-RJ45 서비스 인터페이스
계기	계기에 RJ45 인터페이스가 있습니다.
웹 서버	웹 서버가 활성화되어야 함; 기본 설정: ON

### 계기: WLAN 인터페이스를 통해

계기	WLAN 인터페이스
계기	계기에 WLAN 안테나가 있습니다. 통합 WLAN 안테나가 있는 트랜스미터
웹 서버	웹 서버와 WLAN이 활성화되어야 함; 기본 설정: ON

## 6.3.3 연결 설정

### 서비스 인터페이스(CDI-RJ45)를 통해

#### 계기 준비

#### 컴퓨터의 인터넷 프로토콜 구성

다음 정보는 기기의 기본 이더넷 설정을 나타냅니다.

기기의 IP 주소: 192.168.1.212 (기본 설정)

1. 측정 기기를 켜십시오.
2. 케이블을 사용해 컴퓨터에 연결하십시오.
3. 2번째 네트워크 카드를 사용하지 않는 경우 노트북에서 모든 응용 프로그램을 닫으십시오.
  - ↳ 이메일, SAP 응용 프로그램, 인터넷, Windows Explorer 등 인터넷이나 네트워크가 필요한 응용 프로그램.
4. 열려 있는 인터넷 브라우저를 모두 닫으십시오.
5. 표에 정의된 대로 인터넷 프로토콜(TCP/IP)의 속성을 구성하십시오.

IP 주소	192.168.1.XXX; XXX는 0, 212 및 255를 제외한 모든 숫자 시퀀스 → 예: 192.168.1.213
서브넷 마스크	255.255.255.0
기본 게이트웨이	192.168.1.212 또는 셀을 비워두십시오.

### WLAN 인터페이스를 통해

#### 모바일 단말기의 인터넷 프로토콜 구성

#### 주의

구성 중에 WLAN 연결이 끊어지면 설정 내용이 손실될 수 있습니다.

- ▶ 기기를 구성하는 동안 WLAN 연결이 끊어지지 않았는지 확인하십시오.

**주의**

원칙적으로 동일한 모바일 단말기에서 서비스 인터페이스(CDI-RJ45)와 WLAN 인터페이스를 통해 측정 기기에 동시에 액세스하지 마십시오. 네트워크 충돌이 발생할 수 있습니다.


- ▶ 하나의 서비스 인터페이스(CDI-RJ45 서비스 인터페이스 또는 WLAN 인터페이스)만 활성화하십시오.
- ▶ 동시 통신이 필요하면 다른 IP 주소 범위(예: 192.168.0.1 (WLAN 인터페이스) 및 192.168.1.212 (CDI-RJ45 서비스 인터페이스))를 구성하십시오.


## 모바일 단말기 준비

- ▶ 모바일 단말기에서 WLAN 수신을 활성화하십시오.

## 모바일 단말기에서 계기로 연결 설정

1. 모바일 단말기의 WLAN 설정에서 SSID(예: EH\_Prosonic Flow\_400\_A802000)를 사용해 계기를 선택하십시오.
2. 필요한 경우 WPA2 암호화 방법을 선택하십시오.
3. 암호, 즉 계기의 일련 번호를 입력하십시오(예: L100A802000).
  - ↳ 디스플레이 모듈의 LED가 깜박입니다. 이제 웹 브라우저, FieldCare 또는 DeviceCare를 사용해 계기를 작동할 수 있습니다.

 일련 번호는 명판에서 확인할 수 있습니다.


 WLAN 네트워크를 측정 포인트에 안전하고 신속하게 지정하려면 SSID 이름을 변경하는 것이 좋습니다. SSID 이름이 WLAN 네트워크로 표시되기 때문에 새 SSID 이름을 측정 포인트(예: 태그 이름)에 명확하게 지정할 수 있어야 합니다.

## 연결 끊기

- ▶ 기기를 구성한 후 작동 기기와 측정 기기 사이의 WLAN 연결을 중단하십시오.

## 웹 브라우저 시작

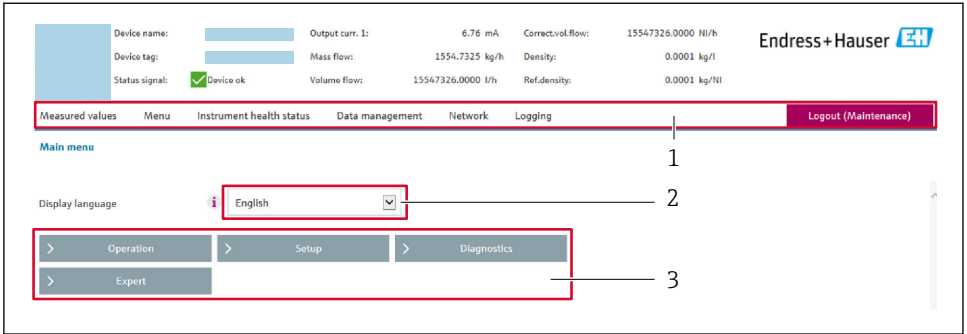
1. 컴퓨터에서 웹 브라우저를 시작하십시오.
2. 웹 브라우저의 주소줄에 웹 서버의 IP 주소 192.168.1.212를 입력하십시오.
  - ↳ 로그인 페이지가 나타납니다.

 로그인 페이지가 나타나지 않거나 페이지가 불완전한 경우 웹 서버 특별 문서를 참조하십시오.

## 6.3.4 로그인

액세스 코드	0000 (기본 설정); 고객이 변경 가능
--------	-------------------------

### 6.3.5 사용자 인터페이스



A0029418


- 1 기능 표시줄
- 2 표시 언어
- 3 탐색 영역

#### 헤더

헤더에 다음 정보가 나타납니다.

- 기기 이름
- 기기 태그
- 기기 상태 및 상태 신호
- 현재 측정 값

#### 기능 표시줄

기능	의미
측정값	계기의 측정 값을 표시합니다.
메뉴	<ul style="list-style-type: none"> <li>■ 계기에서 작업 메뉴에 액세스합니다.</li> <li>■ 작업 메뉴의 구조는 로컬 디스플레이와 동일합니다.</li> </ul>  작업 메뉴의 구조에 대한 자세한 정보는 측정 기기 사용 설명서를 참조하십시오.
계기 상태	우선 순위에 따라 현재 보류 중인 진단 메시지를 표시합니다.
데이터 관리	PC와 계기 간의 데이터 교환: <ul style="list-style-type: none"> <li>■ 계기 구성:                             <ul style="list-style-type: none"> <li>■ 계기에서 설정 로드 (XML 형식, 구성 저장)</li> <li>■ 계기에 설정 저장 (XML 형식, 구성 복원)</li> </ul> </li> <li>■ 로그북 - 이벤트 로그북 내보내기(.csv 파일)</li> <li>■ 문서 - 문서 내보내기:                             <ul style="list-style-type: none"> <li>■ 백업 데이터 기록 내보내기 (.csv 파일, 측정 포인트 구성의 문서 생성)</li> <li>■ 검증 보고서 (PDF 파일, "하트비트 검증" 애플리케이션 패키지에서만 사용 가능)</li> </ul> </li> </ul>

기능	의미
네트워크 구성	계기의 연결을 설정하는 데 필요한 모든 파라미터의 구성 및 확인: <ul style="list-style-type: none"> <li>▪ 네트워크 설정(예: IP 주소, MAC 주소)</li> <li>▪ 계기 정보(예: 일련 번호, 펌웨어 버전)</li> </ul>
로그아웃	작업 종료 및 로그인 페이지 불러오기

### 탐색 영역

기능 표시줄에서 기능을 선택하면 탐색 영역에서 해당 기능의 하위 메뉴가 열립니다. 이제 사용자가 메뉴 구조를 탐색할 수 있습니다.

### 작업 영역

선택한 기능과 관련 하위 메뉴에 따라 이 영역에서 다양한 작업을 수행할 수 있습니다.

- 파라미터 구성
- 측정 값 읽기
- 도움말 텍스트 불러내기
- 업로드/다운로드 시작

### 6.3.6 웹 서버 비활성화

**Web server** 기능 파라미터를 사용해 필요에 따라 측정 기기의 웹 서버를 켜고 끌 수 있습니다.

#### 탐색

"전문 (Expert)" 메뉴 → 통신 → Web server

#### 파라미터 개요

파라미터	설명	선택
Web server 기능	웹 서버를 켜고 끕니다.	<ul style="list-style-type: none"> <li>▪ OFF</li> <li>▪ ON</li> </ul>

#### "Web server 기능" 파라미터의 기능 범위


옵션	설명
OFF	<ul style="list-style-type: none"> <li>▪ 웹 서버가 완전히 비활성화됩니다.</li> <li>▪ 포트 80이 잠깁니다.</li> </ul>
ON	<ul style="list-style-type: none"> <li>▪ 웹 서버의 전체 기능을 사용할 수 있습니다.</li> <li>▪ JavaScript가 사용됩니다.</li> <li>▪ 암호가 암호화된 상태로 전송됩니다.</li> <li>▪ 암호 변경도 암호화된 상태로 전송됩니다.</li> </ul>

## 웹 서버 활성화

웹 서버가 비활성화된 경우 다음 작업 옵션을 통해 **Web server 기능** 파라미터를 사용해서만 다시 활성화할 수 있습니다.


- 로컬 디스플레이
- "FieldCare" 작업 도구
- "DeviceCare" 작업 도구

### 6.3.7 로그아웃


 필요한 경우 로그아웃하기 전에 **데이터 관리** 기능을 통해 데이터 백업을 수행하십시오 (기기에서 구성 업로드).

1. 기능 표시줄에서 **로그아웃** 항목을 선택하십시오.  
↳ 로그인 상자가 있는 홈 페이지가 나타납니다.
2. 웹 브라우저를 닫으십시오.
3. 더 이상 필요하지 않은 경우  
인터넷 프로토콜(TCP/IP)의 변경된 속성을 리셋하십시오. → ㉟ 25.

## 6.4 작업 도구를 이용한 작업 메뉴 액세스

 FieldCare 및 DeviceCare를 통한 액세스에 대한 자세한 정보는 기기 사용 설명서를 참조하십시오 → ㉟ 3.

# 7 시스템 통합

 시스템 통합에 대한 자세한 정보는 기기별 사용 설명서를 참조하십시오 → ㉟ 3.

- 기기 설명 파일 개요:
  - 기기의 현재 버전 데이터
  - 작업 도구
- HART 프로토콜을 통해 측정된 변수
- HART 7 사양에 맞는 버스트 모드 기능

# 8 시운전



## 8.1 기능 점검

측정 기기 시험 사용 전 유의사항:

- ▶ 설치 후 및 연결 후 점검을 수행하십시오.
  - "설치 후 점검" 체크리스트 → ㉟ 11
  - "연결 후 점검" 체크리스트 → ㉟ 21

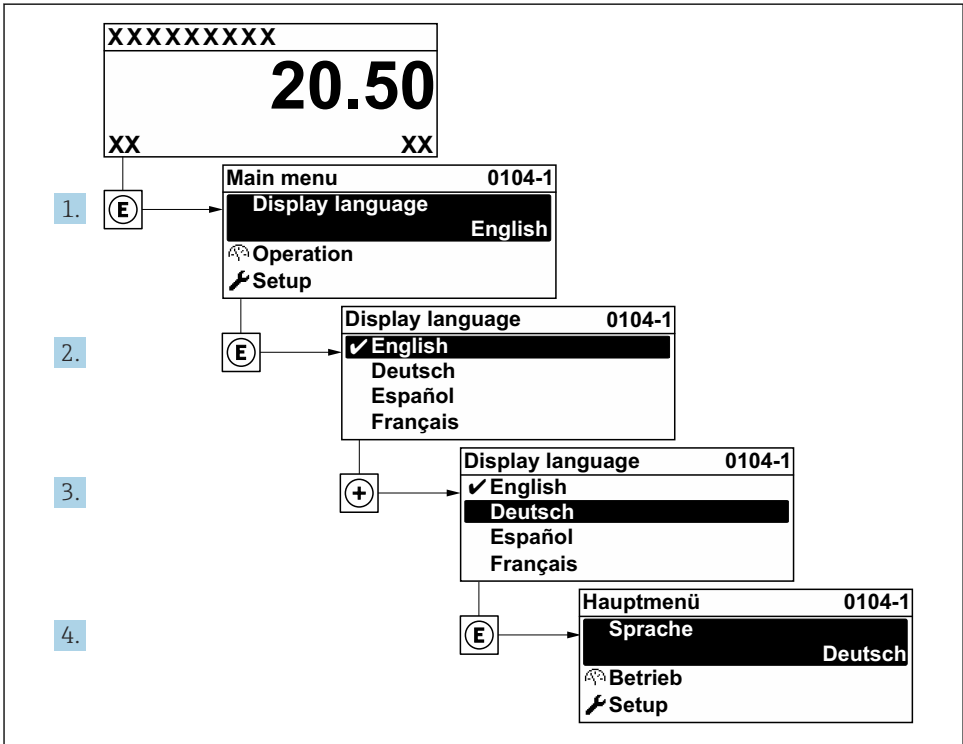
## 8.2 계기 켜기

- ▶ 기능 점검을 성공적으로 마쳤으면 측정 기기를 켜십시오.
  - ↳ 성공적으로 시작하면 로컬 디스플레이가 자동으로 시작 디스플레이에서 작동 디스플레이로 변경됩니다.


 로컬 디스플레이에 아무 것도 표시되지 않거나 진단 메시지가 표시되면 계기 사용 설명서를 참조하십시오 →  3.

## 8.3 작동 언어 설정

기본 설정: 영어 또는 주문한 지역의 언어





A0029420

 8 로컬 디스플레이의 예 사용

## 8.4 계기 설정

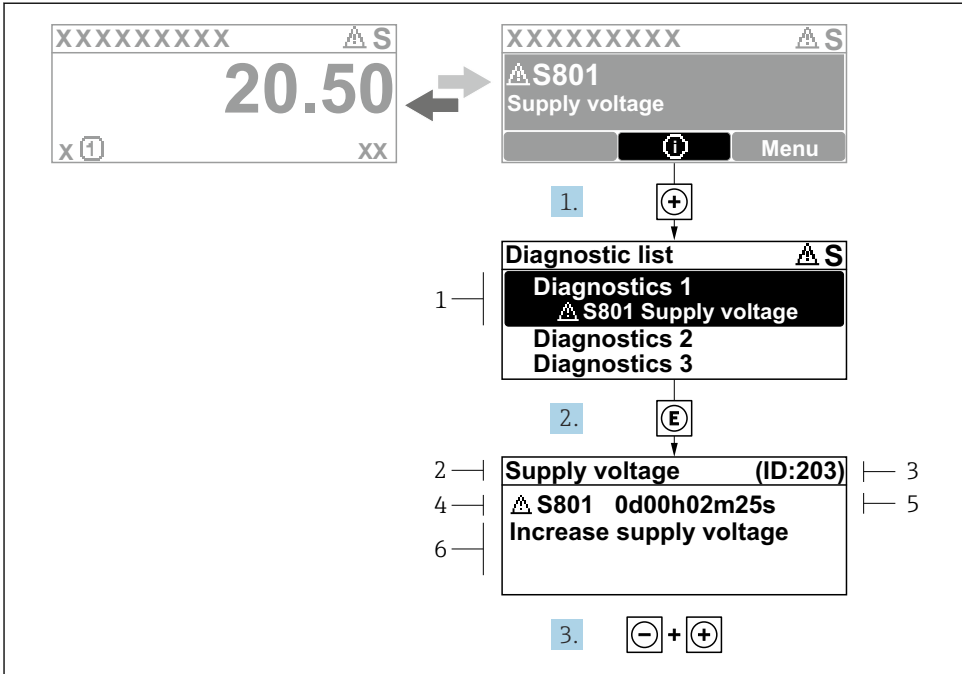
셋업 메뉴와 하위 메뉴를 통해 측정 계기를 신속하게 시운전할 수 있습니다. 하위 메뉴에는 측정 또는 통신 파라미터 같이 설정에 필요한 모든 파라미터가 포함되어 있습니다.

 계기 파라미터에 대한 자세한 정보는 계기 파라미터 설명을 참고하십시오 →  3.

하위 메뉴	설정
System	Display, diagnostic settings, administration
Sensor	Measured values, system units, process parameter, sensor adjustment
Measuring point	Configuration of the measuring point
Installation status	Configuration of the installation status
Input	Status input
Output	Current output, pulse/frequency/switch output
Communication	HART input, HART output, web server, diagnostic configuration, WLAN settings
Application	Totalizer
Diagnosis	Diagnostics list, event logbook, device information, simulation

## 9 진단 정보

측정 기기의 자체 모니터링 시스템에서 검출된 오류가 작동 디스플레이에서 번갈아 진단 메시지로 표시됩니다. 해결 조치에 대한 메시지는 진단 메시지에서 호출 할 수 있으며, 오류에 대한 중요 정보를 포함합니다.



A0029431-K0

### 9 해결 조치에 대한 메시지

- 1 진단 정보
- 2 짧은 텍스트
- 3 서비스 ID
- 4 진단 코드가 적용된 진단 작동
- 5 발생 작동 시간
- 6 해결 조치

1. 사용자에게 진단 메시지가 제공됩니다.  
 ⊕ (Ⓜ 기호)를 누르십시오.  
 ↳ **진단 목록** 하위 메뉴가 열립니다.
2. ⊕ 또는 ⊖ 기호를 이용해 원하는 진단 이벤트를 선택하고 ⊕를 누르십시오.  
 ↳ 해결 조치에 대한 메시지가 열립니다.
3. ⊖ 기호와 ⊕ 기호를 동시에 누르십시오.  
 ↳ 해결 조치에 대한 메시지가 닫힙니다.











71556274

[www.addresses.endress.com](http://www.addresses.endress.com)

---