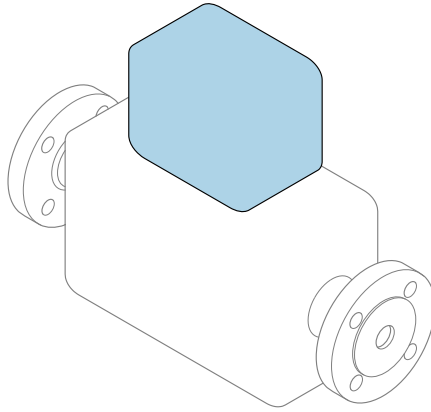


사용 설명서 요약 유량계 Proline 400

Modbus RS485 트랜스미터
전자식 센서 장착형



이 설명서는 사용 설명서(요약본)이며, 기기별 사용 설명서를 대체하지 않습니다.

사용 설명서(요약본) 2부: 트랜스미터
트랜스미터에 대한 정보 포함

사용 설명서(요약본) 1부: 센서 → [📖 3](#)



A0023555

유량계 사용 설명서(요약본)

이 계기는 트랜스미터와 센서로 구성됩니다.

두 구성 요소를 시운전하는 방법은 유량계 사용 설명서(요약본)를 함께 구성하는 2개의 개별 설명서에 나와 있습니다.

- 사용 설명서(요약본) 1부: 센서
- 사용 설명서(요약본) 2부: 트랜스미터

계기를 시운전할 때 사용 설명서(요약본)의 두 부분을 모두 참조하십시오. 설명서는 서로 보완하는 내용으로 구성되어 있습니다.

사용 설명서(요약본) 1부: 센서

센서 사용 설명서(요약본)은 계기 설치 전문가를 대상으로 작성되었습니다.

- 입고 승인 및 제품 식별
- 보관 및 운송
- 설치

사용 설명서(요약본) 2부: 트랜스미터

트랜스미터 사용 설명서(요약본)은 계기의 시운전, 구성, 파라미터화를 담당하는 전문가를 대상으로 작성되었습니다.

- 제품 설명
- 설치
- 전기 연결
- 작동 옵션
- 시스템 통합
- 시운전
- 진단 정보

계기 관련 기타 설명서

 이 사용 설명서(요약본)는 **사용 설명서(요약본) 2부: 트랜스미터**입니다.

"사용 설명서(요약본) 1부: 센서"는 아래에서 제공됩니다.

- 인터넷: www.endress.com/deviceviewer
- 스마트폰/태블릿: Endress+Hauser Operations App

계기에 대한 자세한 정보는 사용 설명서와 기타 문서를 참조하십시오.

- 인터넷: www.endress.com/deviceviewer
- 스마트폰/태블릿: Endress+Hauser Operations App

목차

1	문서 정보	5
1.1	사용된 기호	5
2	안전 지침	7
2.1	작업자 준수사항	7
2.2	지정 용도	7
2.3	작업장 안전	8
2.4	운영 안전	8
2.5	제품 안전	8
2.6	IT 보안	9
2.7	계기별 IT 보안	9
3	제품 설명	9
4	설치	10
4.1	디스플레이 모듈 회전	10
4.2	트랜스미터 하우징 회전: Promag D	11
4.3	트랜스미터 하우징 회전: Promag L 및 W	15
4.4	트랜스미터 설치 후 점검	18
5	전기 연결	19
5.1	전기 안전	19
5.2	연결 조건	19
5.3	계기 연결	24
5.4	등전위화 보장	29
5.5	특별 연결 지침	35
5.6	방진방수 등급 보장	36
5.7	연결 후 점검	38
6	작동 옵션	39
6.1	작동 방법 개요	39
6.2	작업 메뉴의 구조 및 기능	40
6.3	웹 브라우저를 이용한 작업 메뉴 액세스	41
6.4	작업 도구를 이용한 작업 메뉴 액세스	46
7	시스템 통합	47
8	시운전	47
8.1	기능 점검	47
8.2	계기 켜기	47
8.3	작동 언어 설정	47
8.4	계기 설정	48
9	진단 정보	49

1 문서 정보

1.1 사용된 기호

1.1.1 안전 기호



위험 상황을 알리는 기호입니다. 이 상황을 방지하지 못하면 심각한 인명 피해가 발생할 수 있습니다.



위험 상황을 알리는 기호입니다. 이 상황을 방지하지 못하면 심각한 인명 피해가 발생할 수 있습니다.



위험 상황을 알리는 기호입니다. 이 상황을 방지하지 못하면 경미한 부상이나 중상을 당할 수 있습니다.



신체적 상해가 발생하지 않는 과정 및 기타 요인에 대해 알려주는 기호입니다.

1.1.2 특정 정보 관련 기호

기호	의미	기호	의미
	허용 허용된 절차, 프로세스 또는 작업입니다.		우선 우선 순위가 높은 절차, 프로세스 또는 작업입니다.
	금지 금지된 절차, 프로세스 또는 작업입니다.		팁 추가 정보를 알려줍니다.
	설명서 참조		페이지 참조
	그래픽 참조	1 , 2 , 3 ...	일련의 단계
	한 단계의 결과		육안 검사

1.1.3 전기 기호

기호	의미	기호	의미
	직류		교류
	직류 및 교류		접지 연결 접지 시스템을 통해 접지되었다고 작업자가 인지하고 있는 단자

기호	의미
	<p>보호 접지(PE) 다른 연결을 하기 전에 접지와 연결해야 하는 단자</p> <p>접지 단자는 계기 내외부에 있음:</p> <ul style="list-style-type: none"> ▪ 내부 접지 단자: 보호 접지를 기본 전원 공급 장치에 연결합니다. ▪ 외부 접지 단자: 계기를 설비 접지 시스템에 연결합니다.

1.1.4 통신 기호

기호	의미	기호	의미
	<p>무선 로컬 영역 네트워크(WLAN) 무선 로컬 네트워크를 이용하는 통신</p>		<p>Promag 10, 400, 800 블루투스 짧은 거리의 계기 간 무선 데이터 전송</p>
	<p>Promag 800 셀룰러 무선 셀룰러 네트워크를 통한 양방향 데이터 교환.</p>		<p>LED 발광 다이오드가 꺼짐</p>
	<p>LED 발광 다이오드가 켜짐</p>		<p>LED 발광 다이오드가 점멸 중</p>

1.1.5 공구 기호

기호	의미	기호	의미
	Torx 스크류드라이버		일자형 스크류드라이버
	십자형 스크류드라이버		육각 렌치(Allen key)
	단구 렌치		

1.1.6 그래픽 기호

기호	의미	기호	의미
1, 2, 3, ...	항목 번호		일련의 단계
A, B, C, ...	보기	A-A, B-B, C-C, ...	섹션
	방폭 지역		안전 장소(비방폭 지역)
	유량 방향		

2 안전 지침

2.1 작업자 준수사항

작업자는 다음과 같은 작업별 요건을 충족해야 합니다.

- ▶ 일정 교육을 받은 전문가가 기능 및 작업에 대한 자격을 보유해야 함
- ▶ 설비 소유자 및 작업자의 승인을 받아야 함
- ▶ 연방 및 국가 규정을 숙지하고 있어야 함
- ▶ 작업을 시작하기 전에 작업 내용에 따라 매뉴얼과 보조 자료 및 인증서에 나온 지침을 읽고 숙지해야 함
- ▶ 지침을 준수하고 기본 조건을 충족해야 함

2.2 지정 용도

용도 및 유체

이 사용 설명서에서 설명하는 계기는 최소 전도도가 5 $\mu\text{S}/\text{cm}$ 인 액체의 유량 측정용입니다.

주문한 버전의 일부에서는 계기가 폭발성, 가연성, 독성, 산화성 유체도 측정할 수 있습니다.

위험 장소, 위생 용도 또는 프로세스 압력에 의한 위험이 증가하는 경우에 사용하는 계기는 명판에 해당 내용이 표시됩니다.

계기가 작동 시간 동안 올바른 상태를 유지하게 하려면 다음과 같이 하십시오.

- ▶ 지정된 압력 및 온도 범위를 벗어나지 않게 하십시오.
- ▶ 명판의 데이터와 사용 설명서 및 보조 자료의 일반 조건을 완전히 충족하는 계기만 사용 하십시오.
- ▶ 명판을 참조하여 주문한 계기가 위험 장소에서 원하는 용도(예: 폭발 방지, 압력 용기 안전)로 사용 허가되었는지 확인하십시오.
- ▶ 프로세스에서 사용되는 재료가 충분한 저항력이 있는 유체에서만 계기를 사용하십시오.
- ▶ 계기의 외기 온도가 대기 온도를 벗어날 경우 계기 설명서에 명시된 관련 기본 조건을 준수하는 것이 절대적으로 필요합니다.
- ▶ 환경 영향에 의한 부식으로 계기가 영구적으로 손상되지 않도록 조치하십시오.



이 계기는 OIML R49: 2006에 따라 선택적으로 테스트되었고 냉수용 법정 계량 관리 대상 서비스("상거래용")에 대해 계기 지침 2004/22/EC (MID)에 따라 EC 형식 시험 인증을 받았습니다(부속서 MI-001).

이 용도에서 허용되는 유체 온도는 0~+50 °C (+32~+122 °F)입니다.

잘못된 사용

지정되지 않은 용도로 계기를 사용하면 안전 문제가 발생할 수 있습니다. 지정되지 않은 용도로 사용하여 발생하는 손상에 대해서는 제조사가 책임을 지지 않습니다.



부식성 또는 마모성 유체와 주변 조건으로 인한 파손 위험!

- ▶ 프로세스 유체와 센서 재질을 함께 사용할 수 있는지 확인하십시오.
- ▶ 프로세스 유체에 닿는 모든 재질의 저항성을 확인하십시오.
- ▶ 지정된 압력 및 온도 범위를 벗어나지 않게 하십시오.

주의**모호한 사례인지 확인하십시오.**

- ▶ Endress+Hauser는 특수 액체 및 세정 액체와 관련하여 액체에 젖은 소재의 내부식성을 확인하는 작업을 도와드릴 수 있지만, 프로세스 과정에서 온도, 농도 또는 오염 수준이 미세하게 변하여 내부식성이 변하는 상황에 대해서는 어떤 보증이나 책임도 지지 않습니다.

잔존 위험**⚠ 경고**

유체 또는 전자 장치의 온도가 높거나 낮으면 계기 표면이 뜨거워지거나 차가워질 수 있습니다. 그 결과 화상이나 동상에 걸릴 위험이 있습니다!

- ▶ 고온 또는 저온 유체의 경우 적절한 접촉 보호 장치를 설치하십시오.

2.3 작업장 안전

계기 작업 시:

- ▶ 국가 규정에 따라 필수 보호 장비를 착용하십시오.

배관 용접 시:

- ▶ 계기를 통해 용접 유닛을 접하지 마십시오.

젖은 손으로 계기 작업 시:

- ▶ 감전 위험이 높아지므로 적합한 장갑을 착용하십시오.

2.4 운영 안전

부상 위험

- ▶ 기술적 상태 및 fail-safe 상태에서만 기기를 작동하십시오.
- ▶ 무간섭 기기 작동에 대해서는 작업자가 책임집니다.

2.5 제품 안전

이 계기는 최신 안전 요건을 충족시키기 위해 우수한 엔지니어링 관행에 따라 설계 및 테스트되었으며, 작동하기에 안전한 상태로 공장에서 출하되었습니다.

일반 안전 기준 및 법적 요건을 충족합니다. 계기별 EC 적합성 선언에 나온 EC 지침도 준수합니다. Endress+Hauser는 이를 확인하는 CE 마크를 계기에 부착합니다.

또한 이 계기는 관련 영국 규정(명령)의 법적 요건을 충족합니다. 이는 UKCA 적합성 선언에 관련 표준과 함께 명시되어 있습니다.

UKCA 마킹 옵션을 선택하면 Endress+Hauser는 계기를 성공적으로 평가하고 테스트했음을 확인하는 UKCA 마크를 계기에 부착합니다.

Endress+Hauser UK 연락처:

Endress+Hauser Ltd.
Floats Road
Manchester M23 9NF
United Kingdom
www.uk.endress.com

2.6 IT 보안

Endress+Hauser의 보증은 을 사용 설명서에서 설명하는 대로 설치하여 사용해야만 유효합니다. 이는 부주의한 설정 변경으로부터 제품을 보호하는 보안 메커니즘이 있습니다.

오퍼레이터는 보안 표준에 따라 및 관련 데이터 전송에 추가적인 보호를 제공하는 IT 보안 조치를 직접 마련해야 합니다.

2.7 계기별 IT 보안

이 기기는 작업자의 보호 조치를 지원하는 다양한 기능을 제공합니다. 이 기능은 사용자가 구성할 수 있으며, 올바르게 사용하면 더욱 안전한 작동이 가능합니다.



기기별 IT 보안에 대해 자세히 알아보려면 기기별 사용 설명서를 참조하십시오.

3 제품 설명

계기는 트랜스미터와 센서로 구성됩니다.


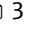
두 가지 계기 버전이 제공됩니다.

- 콤팩트 버전 - 트랜스미터와 센서가 기계 유닛을 구성합니다.
- 리모트 버전 - 트랜스미터와 센서가 별도의 위치에 설치됩니다.



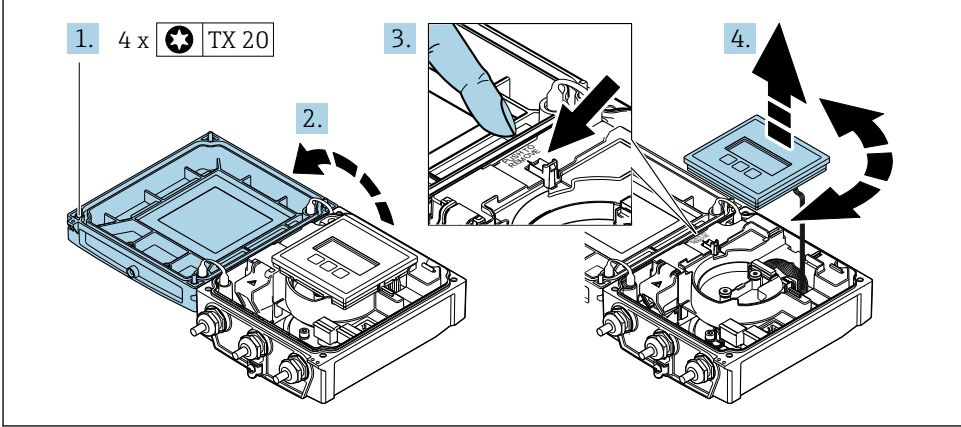
자세한 제품 설명은 계기 사용 설명서를 참조하십시오. → 3

4 설치

 센서 장착에 대해 자세히 알아보려면 센서 사용 설명서 요약본을 참조하십시오. →  3

4.1 디스플레이 모듈 회전

4.1.1 트랜스미터 하우징 열기 및 디스플레이 모듈 회전



A0032091

1. 하우징 커버의 고정 나사를 푸십시오.
2. 하우징 커버를 여십시오.
3. 디스플레이 모듈의 잠금을 해제하십시오.
4. 디스플레이 모듈을 당겨 90° 단위로 원하는 위치로 돌리십시오.

4.1.2 트랜스미터 하우징 설치

경고

고정 나사에 과도한 조임 토크가 적용됨!

트랜스미터 손상

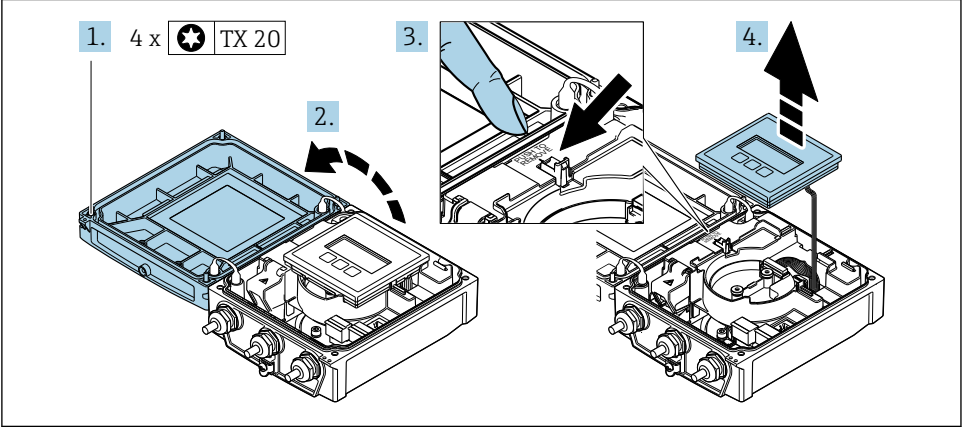
▶ 고정 나사를 지정된 토크로 조이십시오.

1. 디스플레이 모듈을 끼우고 고정하십시오.
2. 하우징 커버를 닫으십시오.
3. 하우징 커버의 고정 나사를 조이십시오(알루미늄 하우징 조임 토크 2.5 Nm (1.8 lbf ft) - 플라스틱 하우징 조임 토크 1 Nm (0.7 lbf ft)).

4.2 트랜스미터 하우징 회전: Promag D

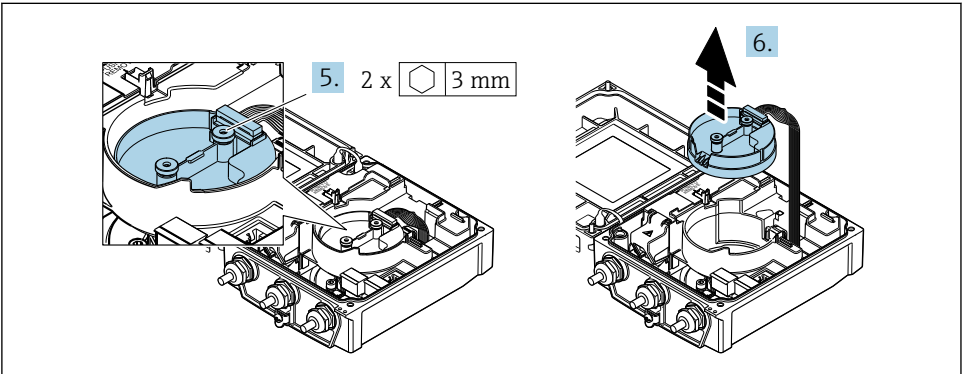
연결부 또는 디스플레이 모듈에 손쉽게 연결되도록 트랜스미터 하우징의 방향을 돌릴 수 있습니다.

4.2.1 트랜스미터 하우징 분해 및 회전



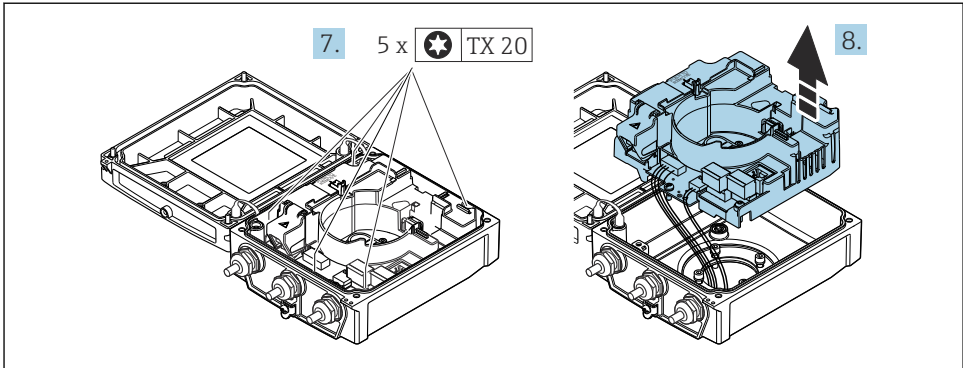
A0032086

1. 하우징 커버의 고정 나사를 푸십시오.
2. 하우징 커버를 여십시오.
3. 디스플레이 모듈의 잠금을 해제하십시오.
4. 디스플레이 모듈을 제거하십시오.



A0032087

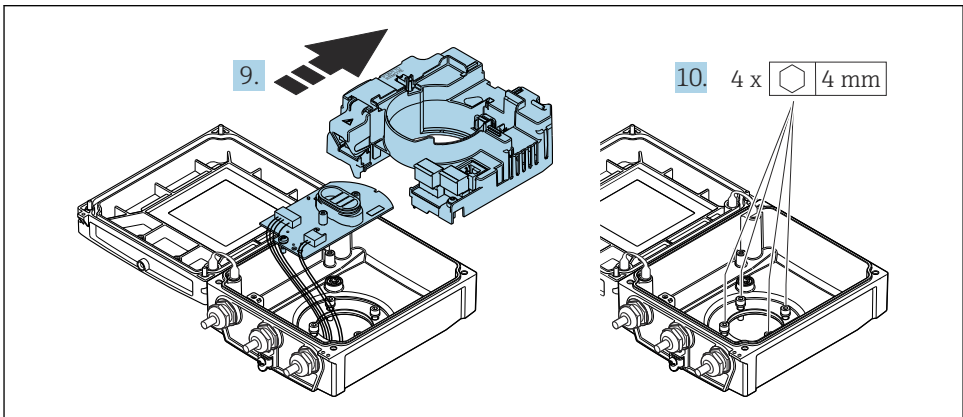
5. 지능형 센서 전자 모듈의 고정 나사를 푸십시오.
6. 지능형 센서 전자 모듈을 제거하십시오.



A0032130

7. 주 전자 모듈의 고정 나사를 푸십시오.

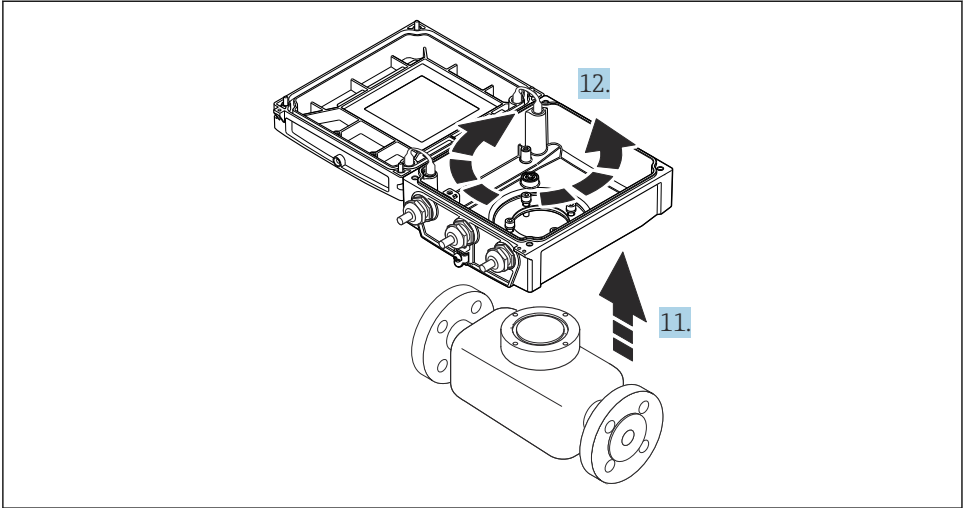
8. 주 전자 모듈을 제거하십시오.



A0032131

9. 주 전자 모듈에서 전자 모듈을 제거하십시오.

10. 트랜스미터 하우징의 고정 나사를 푸십시오(재조립 시 조임 토크에 유의하십시오).



A0032132

- 11. 트랜스미터 하우징을 들어올리십시오.
- 12. 하우징을 90° 단위로 원하는 위치로 돌리십시오.

4.2.2 센서 하우징 설치

주의

트랜스미터 하우징에서 센서와 트랜스미터 사이에 연결 케이블을 잘못 배선하면 측정 신호를 방해할 수 있습니다.

- ▶ 연결 케이블을 플러그 레벨에서 직접 배선하십시오.

⚠ 경고

고정 나사에 과도한 조임 토크가 적용됨!

트랜스미터 손상

- ▶ 고정 나사를 지정된 조임 토크로 조이십시오.

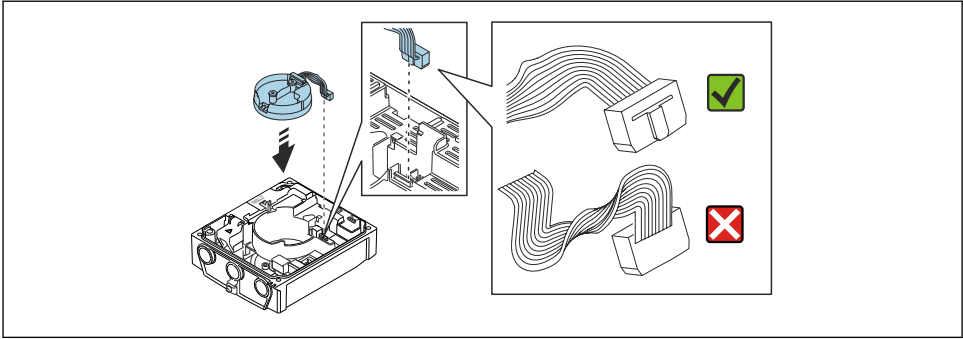
1. 트랜스미터 하우징을 장착하십시오.
2. 트랜스미터 하우징의 고정 나사를 조이십시오(조임 토크 5.5 Nm (4.1 lbf ft)).
3. 전자 모듈을 주 전자 모듈에 밀어 넣으십시오.
4. 주 전자 모듈을 끼우십시오.
5. 주 전자 모듈의 고정 나사를 조이십시오(조임 토크 1.5 Nm (1.1 lbf ft)).

주의

스마트 센서 전자 모듈의 플러그가 잘못 연결되면

측정 신호가 출력되지 않습니다.

- ▶ 코딩에 따라 스마트 센서 전자 모듈의 플러그를 끼우십시오.



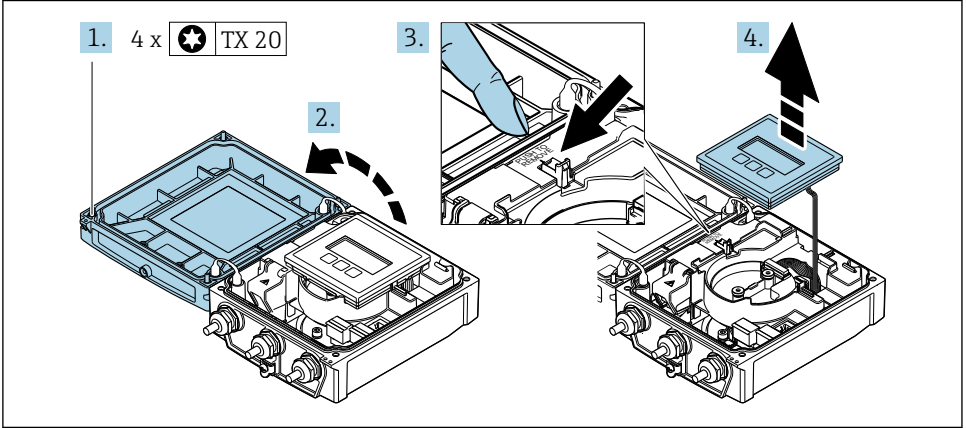
A0021585

6. 지능형 센서 전자 모듈을 연결하십시오. 코드에 주의하십시오!
7. 지능형 센서 전자 모듈의 고정 나사를 조이십시오(조임 토크 0.6 Nm (0.4 lbf ft)).
8. 디스플레이 모듈을 끼우고 고정하십시오.
9. 하우징 커버를 닫으십시오.
10. 주 전자 모듈의 고정 나사를 조이십시오(알루미늄 하우징 조임 토크 2.5 Nm (1.8 lbf ft)
- 플라스틱 하우징 조임 토크 1 Nm (0.7 lbf ft)).

4.3 트랜스미터 하우징 회전: Promag L 및 W

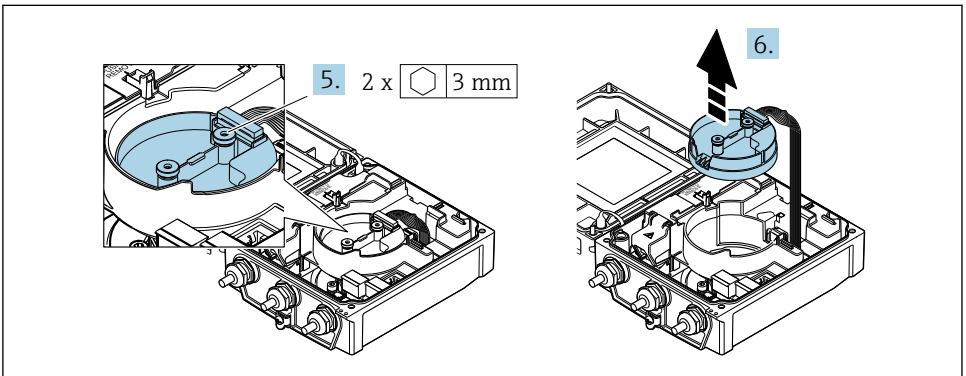
연결부 또는 디스플레이 모듈에 손쉽게 연결되도록 트랜스미터 하우징의 방향을 돌릴 수 있습니다.

4.3.1 트랜스미터 하우징 분해 및 회전



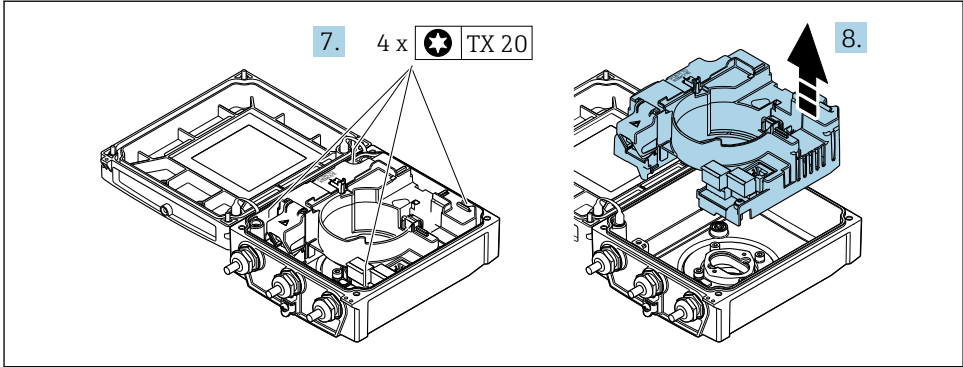
A0032086

1. 하우징 커버의 고정 나사를 푸십시오.
2. 하우징 커버를 여십시오.
3. 디스플레이 모듈의 잠금을 해제하십시오.
4. 디스플레이 모듈을 제거하십시오.



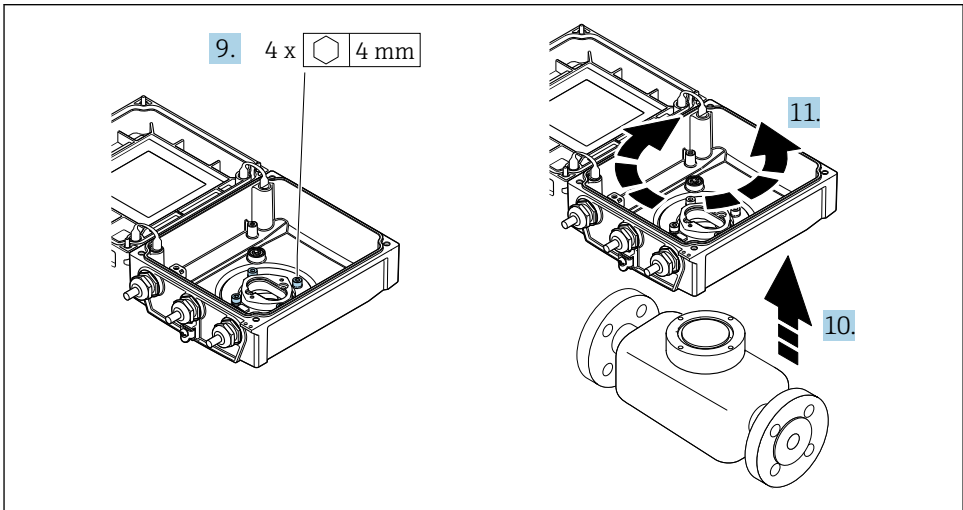
A0032087

5. 지능형 센서 전자 모듈의 고정 나사를 푸십시오.
6. 지능형 센서 전자 모듈을 제거하십시오.



A0032088

7. 주 전자 모듈의 고정 나사를 푸십시오.
8. 주 전자 모듈을 제거하십시오.



A0032089

9. 트랜스미터 하우징의 고정 나사를 푸십시오(재조립 시 조임 토크에 유의하십시오).
10. 트랜스미터 하우징을 들어올리십시오.
11. 하우징을 90° 단위로 원하는 위치로 돌리십시오.

4.3.2 센서 하우징 설치

⚠ 경고

고정 나사에 과도한 조임 토크가 적용됨!

트랜스미터 손상

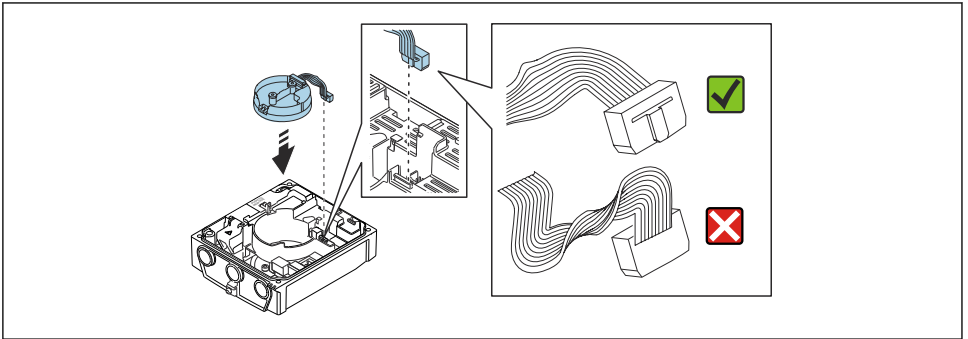
▶ 고정 나사를 지정된 조임 토크로 조이십시오.

1. 트랜스미터 하우징을 장착하십시오.
2. 트랜스미터 하우징의 고정 나사를 조이십시오(조임 토크 5.5 Nm (4.1 lbf ft)).
3. 주 전자 모듈을 끼우십시오.
4. 주 전자 모듈의 고정 나사를 조이십시오(조임 토크 1.5 Nm (1.1 lbf ft)).

주의

스마트 센서 전자 모듈의 플러그가 잘못 연결되면 측정 신호가 출력되지 않습니다.

▶ 코딩에 따라 스마트 센서 전자 모듈의 플러그를 끼우십시오.



A0021585

5. 지능형 센서 전자 모듈을 연결하십시오. 코드에 주의하십시오!
6. 지능형 센서 전자 모듈의 고정 나사를 조이십시오(조임 토크 0.6 Nm (0.4 lbf ft)).
7. 디스플레이 모듈을 끼우고 고정하십시오.
8. 하우징 커버를 닫으십시오.
9. 주 전자 모듈의 고정 나사를 조이십시오(알루미늄 하우징 조임 토크 2.5 Nm (1.8 lbf ft) - 플라스틱 하우징 조임 토크 1 Nm (0.7 lbf ft)).

4.4 트랜스미터 설치 후 점검

설치 후 점검은 다음 작업이 완료된 후에 진행해야 합니다.

- 트랜스미터하우징 회전
- 디스플레이 모듈 회전

육안으로 봤을 때 계기가 손상되었습니까?	<input type="checkbox"/>
트랜스미터하우징 회전: <ul style="list-style-type: none"> ■ 고정 나사를 단단히 조였습니까? ■ 연결부 커버를 단단히 고정했습니까? ■ 고정 클램프를 단단히 조였습니까? 	<input type="checkbox"/>
디스플레이 모듈 회전: <ul style="list-style-type: none"> ■ 연결부 커버를 단단히 고정했습니까? ■ 고정 클램프를 단단히 조였습니까? 	<input type="checkbox"/>

5 전기 연결

주의

측정 기기에는 회로 차단 장치가 없습니다.

- ▶ 따라서 전원 공급선에서 전원을 쉽게 차단할 수 있도록 측정 기기에 스위치 또는 전원 회로 차단 장치를 부착하시기 바랍니다.
- ▶ 측정 기기에 퓨즈가 있어도 과전류 보호 장치(최대 16 A)를 추가로 시스템 설치부에 통합할 수 있습니다.

5.1 전기 안전

관련 국가 규정을 따름

5.2 연결 조건

5.2.1 필수 공구

- 토크 렌치
- 케이블 인입: 적합한 공구 사용
- 전선 스트리퍼
- 연선을 사용하는 경우: 전선 페룰용 크림퍼

5.2.2 케이블 연결 요건

고객이 제공하는 연결 케이블은 다음 요건을 충족해야 합니다.

허용 온도 범위

- 제품을 설치하는 국가의 설치 가이드라인을 따라야 합니다.
- 케이블이 예상 최소 및 최대 온도에 적합해야 합니다.

전원 공급 케이블(내부 접지 단자용 도체)

표준 설치 케이블이면 충분합니다.

신호 케이블

Modbus RS485

EIA/TIA-485 표준은 모든 전송 속도에서 사용할 수 있는 2개 유형의 버스 라인용 케이블(A 타입, B 타입)을 지정합니다. A 타입 케이블을 권장합니다.



연결 케이블의 사양을 자세히 알아보려면 기기별 사용 설명서를 참조하십시오.

리모트 버전용 연결 케이블

리모트 버전의 경우 센서는 전극 케이블과 코일 전류 케이블을 통해 트랜스미터에 연결됩니다.



연결 케이블의 사양을 자세히 알아보려면 기기별 사용 설명서를 참조하십시오. → 3

전기적 간섭이 심한 환경에서의 작동


접지는 연결 하우징 내부용으로 제공된 접지 단자를 이용합니다. 접지 단자에 대한 케이블 차폐의 벗김 및 꼬임 길이는 최대한 짧아야 합니다.

케이블 직경

- 제공되는 케이블 글랜드:
 - 표준 케이블: M20 × 1.5 및 케이블 ϕ 6~12 mm (0.24~0.47 in)
 - 강화 케이블: M20 × 1.5 및 케이블 ϕ 9.5~16 mm (0.37~0.63 in)
- 전선 단면용 (플러그인) 스프링 단자 0.5~2.5 mm² (20~14 AWG)

5.2.3 단자 할당

입력 및 출력 외에, 전기 연결부의 단자 할당 정보는 주 전자 모듈의 연결 명판에서 확인할 수 있습니다.

 자세한 단자 할당 정보는 기기 사용 설명서를 참조하십시오 → 3.

5.2.4 계기 준비

다음 과정을 따르십시오.

1. 센서 및 송신기를 장착하십시오.
2. 연결 하우징, 센서: 연결 케이블을 연결하십시오.
3. 송신기: 연결 케이블을 연결하십시오.
4. 송신기: 신호 케이블과 공급 전압 케이블을 연결하십시오.

주의

하우징이 완벽하게 밀폐되지 않음!

측정 기기의 작동 안전성이 저하될 수 있습니다.

▶ 보호 등급에 맞는 케이블 글랜드를 사용하십시오.

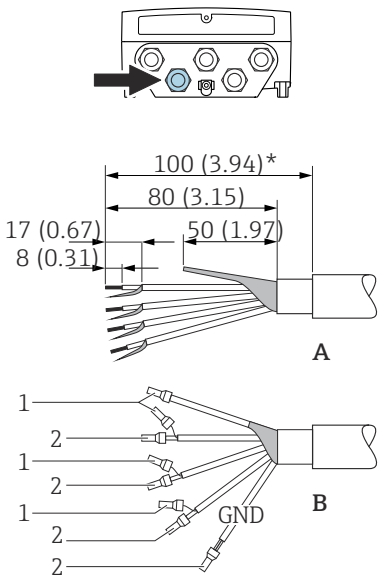
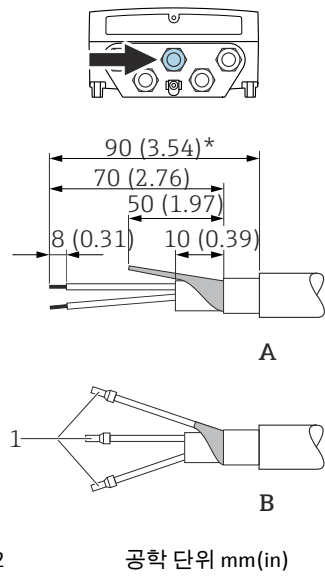
1. 더미 플러그가 있으면 제거합니다.
2. 계기에 케이블 글랜드가 없는 경우:
연결 케이블에 맞는 케이블 글랜드를 제공합니다.
3. 계기에 케이블 글랜드가 있는 경우:
케이블 연결 요건을 준수합니다 → 19.

5.2.5 리모트 버전용 연결 케이블 준비

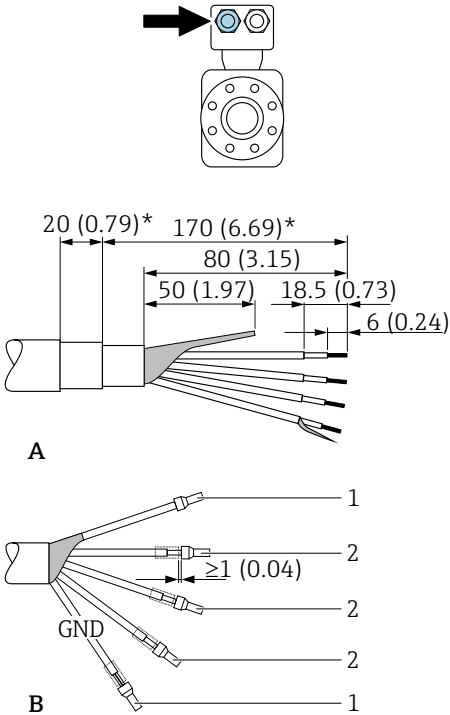
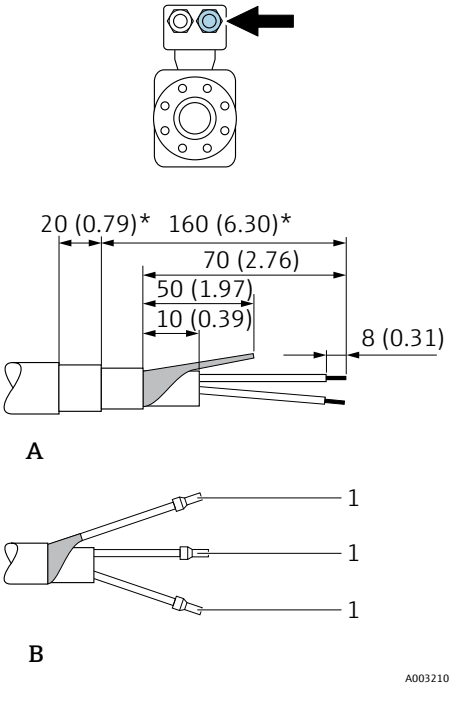
연결 케이블을 종단 처리할 때 다음 사항에 유의하십시오.

1. 전극 케이블:
페룰이 센서 면의 코어 차폐와 접촉하지 않게 하십시오. 최소 거리 = 1 mm (예외: 녹색 "GND" 케이블)
2. 코어 전류 케이블:
코어 강화 수준에서 3개 코어 케이블의 코어 1개를 절연하십시오. 연결에서는 코어 2개만 필요합니다.
3. 가는 전선 코어가 있는 케이블(연선 케이블):
코어에 페룰을 끼우십시오.

트랜스미터

전극 케이블	코일 전류 케이블
 <p>100 (3.94)* 80 (3.15) 17 (0.67) 8 (0.31) 50 (1.97)</p> <p>A</p> <p>1 2 1 2 1 2 GND</p> <p>B</p> <p>☐ 1 공학 단위 mm(in)</p> <p>A0032093</p>	 <p>90 (3.54)* 70 (2.76) 50 (1.97) 8 (0.31) 10 (0.39)</p> <p>A</p> <p>1</p> <p>B</p> <p>☐ 2 공학 단위 mm(in)</p> <p>A0032096</p>
<p>A = 케이블 종단 B = 페룰이 있는 미세선 코어의 종단 1 = 적색 페룰, ϕ 1.0 mm (0.04 in) 2 = 백색 페룰, ϕ 0.5 mm (0.02 in) * = 강화 케이블만 피복 벗김</p>	

센서

전극 케이블	코일 전류 케이블
 <p>20 (0.79)* 170 (6.69)*</p> <p>80 (3.15)</p> <p>50 (1.97) 18.5 (0.73)</p> <p>6 (0.24)</p> <p>A</p> <p>B</p> <p>1</p> <p>2</p> <p>2</p> <p>2</p> <p>1</p> <p>GND</p> <p>≥ 1 (0.04)</p> <p>A0032100</p>	 <p>20 (0.79)* 160 (6.30)*</p> <p>70 (2.76)</p> <p>50 (1.97)</p> <p>10 (0.39)</p> <p>8 (0.31)</p> <p>A</p> <p>B</p> <p>1</p> <p>1</p> <p>1</p> <p>A0032101</p>
<p>A = 케이블 종단</p> <p>B = 페룰이 있는 미세선 코어의 종단</p> <p>1 = 적색 페룰, ϕ 1.0 mm (0.04 in)</p> <p>2 = 백색 페룰, ϕ 0.5 mm (0.02 in)</p> <p>* = 강화 케이블만 피복 벗김</p>	

5.3 계기 연결

⚠ 경고

감전 위험이 있습니다. 부품에는 위험이 존재합니다!

- ▶ 전기 연결 작업은 관련 교육을 받은 전문가에게만 의뢰하십시오.
- ▶ 관련 주/국가 설치 코드 및 규정을 준수하십시오.
- ▶ 지역 작업장 안전 규정을 준수하십시오.
- ▶ 설비의 접지 규정을 준수하십시오.
- ▶ 측정 기기가 공급 전압에 연결되어 있는 동안에는 측정 기기를 장착하거나 배선하지 마십시오.
- ▶ 공급 전압이 인가되기 전에 보호 접지를 측정 기기에 연결하십시오.

5.3.1 리모트 버전 연결

⚠ 경고

전자 구성요소가 손상될 수 있음!

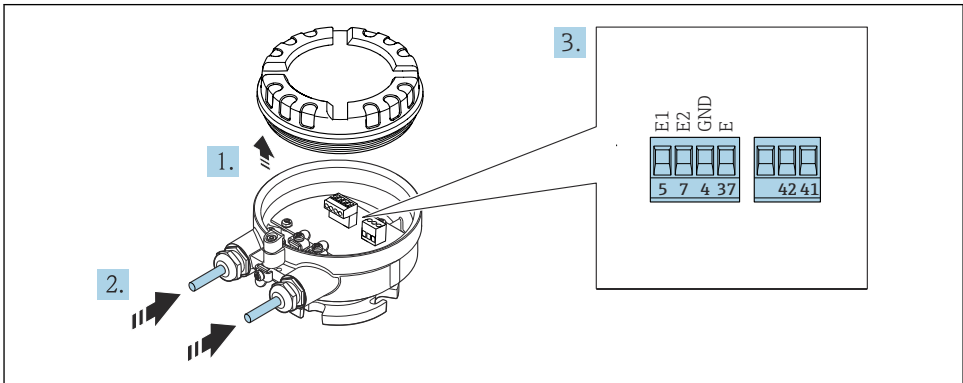
- ▶ 센서와 트랜스미터를 동일한 전위에 연결하십시오.
- ▶ 센서를 일련 번호가 같은 트랜스미터에만 연결하십시오.
- ▶ 외부 나사 단자를 통해 센서의 연결 하우징을 접지하십시오.

리모트 버전에는 다음과 같은 작업 순서가 권장됩니다.

1. 센서와 트랜스미터를 설치하십시오.
2. 리모트 버전용 연결 케이블을 연결하십시오.
3. 트랜스미터를 연결하십시오.

센서 연결 하우징에 연결 케이블 연결

Promag D



A0032134

☞ 3 센서: 연결 모듈

1. 하우징 커버의 고정 클램프를 푸십시오.
2. 하우징 커버를 풀고 들어 올리십시오.

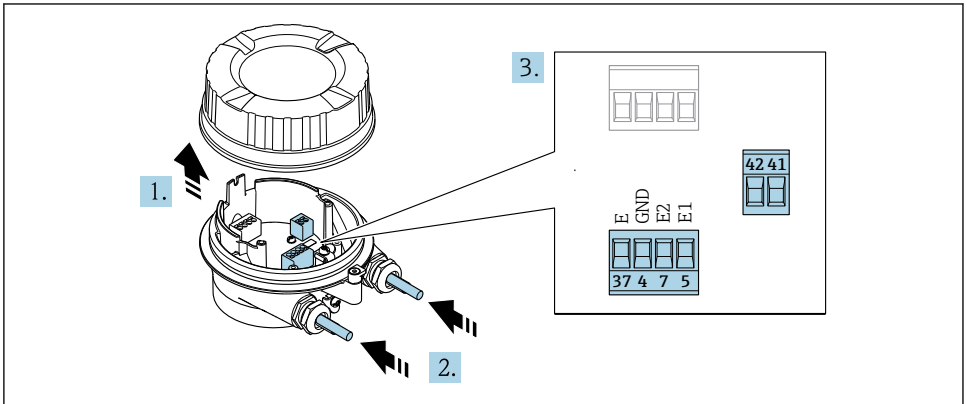
3. 케이블 인입구를 통해 케이블을 밀어넣으십시오. 단단히 밀봉하려면 케이블 인입구에서 밀봉 링을 제거하지 마십시오.
4. 케이블과 케이블 종단의 피복을 벗기십시오. 연선인 경우 페룰을 끼우십시오 → 21.
5. 단자 할당에 따라 케이블을 연결하십시오.
6. 케이블 글랜드를 단단히 조이십시오.
7. **경고**

하우징의 밀폐가 완전하지 않아 하우징 보호 등급을 충족하지 못할 수 있습니다.

- ▶ 윤활제를 사용하지 않고 나사를 조이십시오. 커버의 나사는 건식 윤활제로 코팅되어 있습니다.

역순으로 센서를 다시 조립하십시오.

Promag L 및 W



A0032103

4 센서: 연결 모듈

1. 하우징 커버의 고정 클램프를 푸십시오.
2. 하우징 커버를 풀고 들어 올리십시오.
3. 케이블 인입구를 통해 케이블을 밀어넣으십시오. 단단히 밀봉하려면 케이블 인입구에서 밀봉 링을 제거하지 마십시오.

4. 주의

도관 연장부의 경우,

- ▶ 케이블에 O링을 장착하고 충분히 밀어 넣으십시오. 케이블을 끼울 때 O링이 도관 연장부 밖에 있어야 합니다.

케이블 인입구를 통해 케이블을 밀어넣으십시오. 단단히 밀봉하려면 케이블 인입구에서 밀봉 링을 제거하지 마십시오.

5. 케이블과 케이블 종단의 피복을 벗기십시오. 연선인 경우 페룰을 끼우십시오 → 21.
6. 단자 할당에 따라 케이블을 연결하십시오.

7. 케이블 글랜드를 단단히 조이십시오.

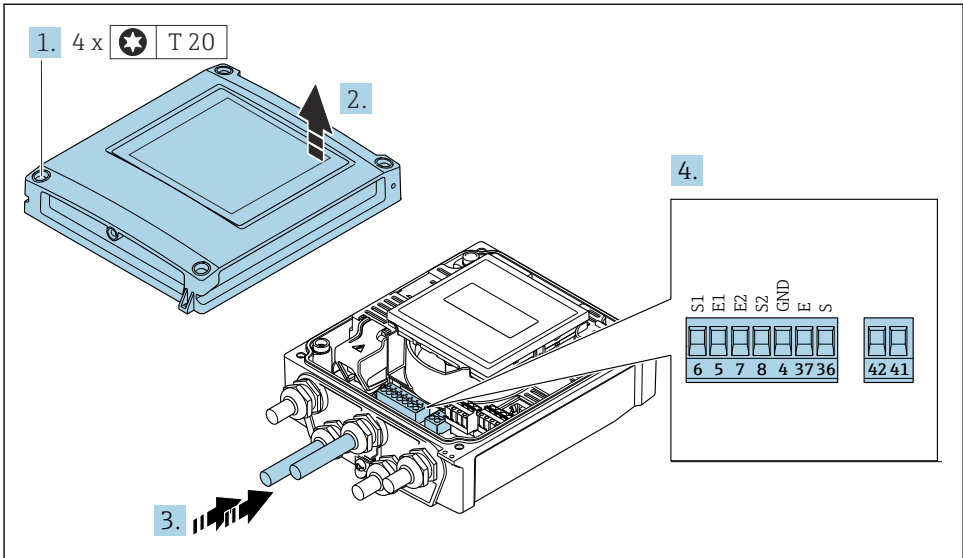
8. **⚠경고**

하우징의 밀폐가 완전하지 않아 하우징 보호 등급을 충족하지 못할 수 있습니다.

▶ 윤활제를 사용하지 않고 나사를 조이십시오. 커버의 나사는 건식 윤활제로 코팅되어 있습니다.

역순으로 센서를 다시 조립하십시오.

트랜스미터에 연결 케이블 연결



A0032102

☞ 5 트랜스미터: 단자가 있는 메인 전자 모듈

1. 하우징 커버에서 고정 나사 4개를 푸십시오.

2. 하우징 커버를 여십시오.

3. 케이블 인입구를 통해 케이블을 밀어넣으십시오. 단단히 밀봉하려면 케이블 인입구에서 밀봉 링을 제거하지 마십시오.

4. 케이블과 케이블 종단의 피복을 벗기십시오. 연선인 경우 페룰을 끼우십시오 → ☞ 21.

5. 단자 할당에 따라 케이블을 연결하십시오.

6. 케이블 글랜드를 단단히 조이십시오.

7. **⚠경고**

하우징의 밀폐가 완전하지 않아 하우징 보호 등급을 충족하지 못할 수 있습니다.

▶ 윤활제를 사용하지 않고 나사를 조이십시오.

제거 순서의 역순으로 트랜스미터를 다시 조립하십시오.

5.3.2 트랜스미터 연결

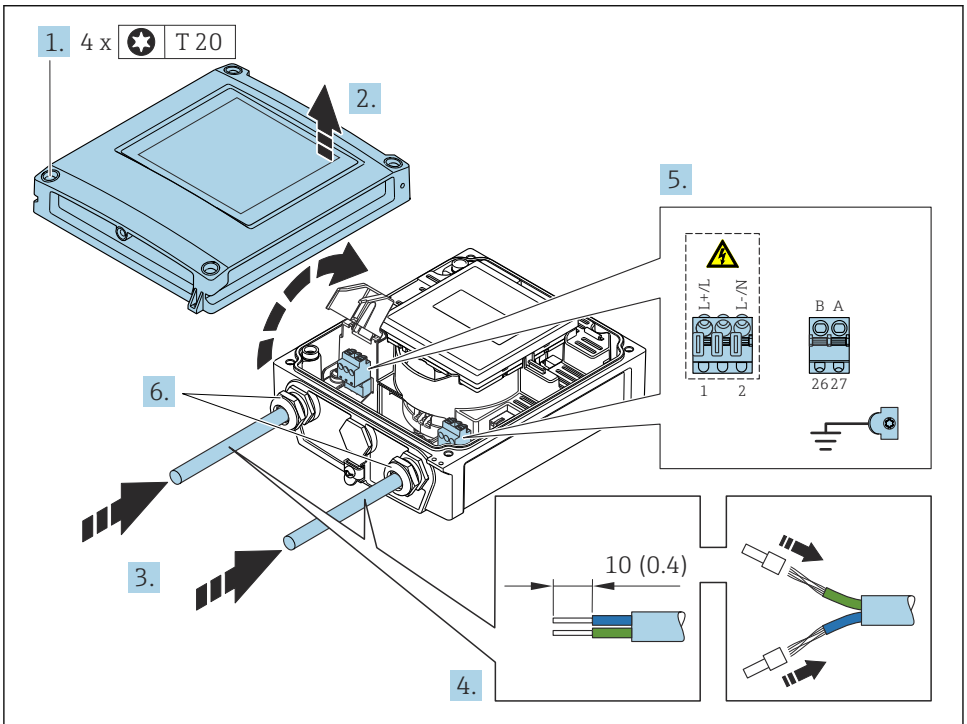
⚠ 경고

하우징의 밀폐가 완전하지 않아 하우징 보호 등급을 충족하지 못할 수 있습니다.

▶ 윤활제를 사용하지 않고 나사를 조이십시오. 커버의 나사는 건식 윤활제로 코팅되어 있습니다.

플라스틱 하우징 조임 토크

하우징 커버 고정 나사	1 Nm (0.7 lbf ft)
케이블 인입구	5 Nm (3.7 lbf ft)
접지 단자	2.5 Nm (1.8 lbf ft)




A0038322

6 공급 전압 및 Modbus RS485 연결

1. 하우징 커버에서 고정 나사 4개를 푸십시오.
2. 하우징 커버를 여십시오.
3. 케이블 인입구를 통해 케이블을 밀어넣으십시오. 단단히 밀봉하려면 케이블 인입구에서 밀봉 링을 제거하지 마십시오.
4. 케이블과 케이블 종단의 피복을 벗기십시오. 연선인 경우 페룰을 끼우십시오.

5. 주 전자 모듈의 연결 명판에 따라 케이블을 연결하십시오. 공급 전압의 경우 충격 방지 커버를 여십시오.
6. 케이블 글랜드를 단단히 조이십시오.

트랜스미터 재조립

1. 충격 보호 커버를 닫으십시오.
2. 하우징 커버를 닫으십시오.
3.  **경고**

하우징의 밀폐가 완전하지 않아 하우징 보호 등급을 충족하지 못할 수 있습니다.

▶ 윤활제를 사용하지 않고 나사를 조이십시오.

하우징 커버에서 고정 나사 4개를 조이십시오.


5.4 등전위화 보장


5.4.1 소개

올바른 등전위화(등전위 본딩)는 안정적이고 신뢰할 수 있는 유량 측정의 전제 조건입니다. 부적절하거나 잘못된 등전위화는 계기 고장을 일으켜 안전 위험을 초래할 수 있습니다.

올바르고 문제점 없는 측정을 위해서는 다음 요구사항을 충족해야 합니다.

- 유체, 센서 및 트랜스미터가 동일한 전위에 있어야 한다는 원칙이 적용됩니다.
- 사내 접지 지침, 재질, 배관의 접지 조건 및 전위 조건을 고려하십시오.
- 필요한 등전위화 연결은 최소 단면적이 6 mm² (0.0093 in²)인 접지 케이블로 설정해야 합니다.
- 리모트 버전의 경우 예제의 접지 단자는 항상 트랜스미터가 아니라 센서를 나타냅니다.

 Endress+Hauser에서 접지 케이블이나 접지 디스크 같은 액세서리를 주문할 수 있습니다(계기 사용 설명서 → 3).

 방폭 지역용 계기의 경우 Ex 문서(XA)의 지침을 준수하십시오. → 3

사용 약어

- PE (Protective Earth): 계기의 보호 접지 단자의 전위
- P_p (Potential Pipe): 배관의 전위, 플랜지에서 측정
- P_M (Potential Medium): 유체의 전위

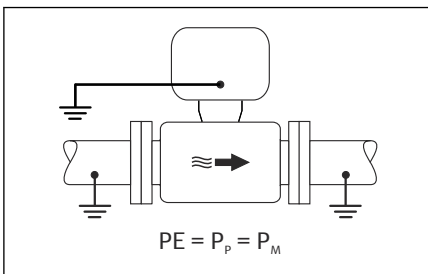
5.4.2 기본 상황의 연결 예제

무라이너 접지 금속 배관


- 등전위화는 측정 배관을 통해 이루어집니다.
- 유체는 대지 전위로 설정됩니다.

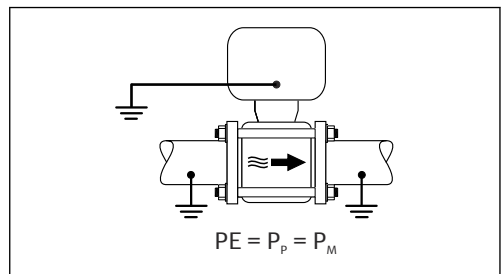
시작 조건:

- 배관이 양쪽 모두에서 올바르게 접지되어 있습니다.
- 배관이 전도성이고 유체와 동일한 전위에 있습니다.




A0044854

 7 Promag L, W



A0045825

 8 Promag D

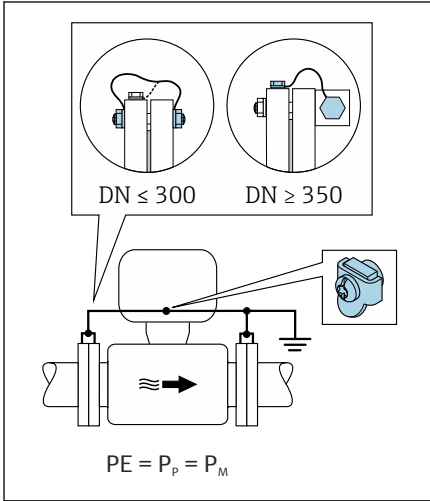
- ▶ 트랜스미터 또는 센서의 연결 하우징을 이 목적을 위해 제공된 접지 단자를 사용해 접지 전위에 연결하십시오.

Promag L, W: 무라이너 금속 배관

- 등전위화는 접지 단자 및 배관 플랜지를 통해 이루어집니다.
- 유체는 대지 전위로 설정됩니다.

시작 조건:

- 배관이 충분히 접지되지 않았습니다.
- 배관이 전도성이고 유체와 동일한 전위에 있습니다.



9 Promag L, W

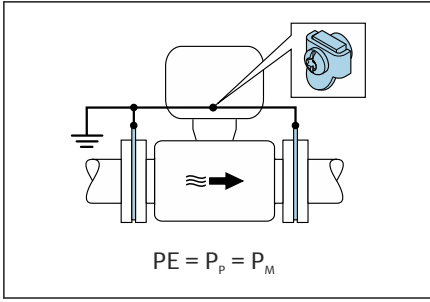
1. 접지 케이블을 통해 두 센서 플랜지를 배관 플랜지에 연결하고 접지하십시오.
2. 트랜스미터 또는 센서의 연결 하우징을 이 목적을 위해 제공된 접지 단자를 사용해 접지 전위에 연결하십시오.
3. DN ≤ 300 (12"): 접지 케이블을 플랜지 나사를 사용해 센서의 전도성 플랜지 코팅에 직접 설치하십시오.
4. DN ≥ 350 (14"): 접지 케이블을 금속 운반 브래킷에 직접 설치하십시오. 나사 조임 토크: 센서 사용 설명서(요약본)를 참조하십시오.

플라스틱 배관 또는 절연 라이너가 있는 배관

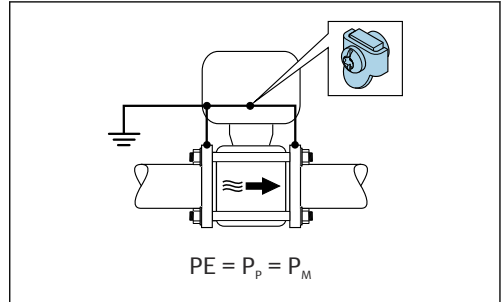
- 등전위화는 다음을 통해 이루어집니다.
 - Promag D: 접지 단자 및 플랜지
 - Promag L, W: 접지 단자 및 접지 디스크
- 유체는 대지 전위로 설정됩니다.

시작 조건:

- 배관에 단열 효과가 있습니다.
- 센서 가까이에서 저임피던스 유체 접지는 보장되지 않습니다.
- 유체를 통한 등화 전류를 배제할 수 없습니다.



10 Promag L, W



11 Promag D

Promag D

1. 접지 케이블을 통해 트랜스미터 또는 센서의 연결 하우징의 접지 단자에 플랜지를 연결하십시오.
2. 연결부를 대지 전위에 연결하십시오.

Promag L 및 W

1. 접지 케이블을 통해 트랜스미터 또는 센서의 연결 하우징의 접지 단자에 접지 디스크를 연결하십시오.
2. 연결부를 대지 전위에 연결하십시오.

5.4.3 유체의 전위가 보호 접지와 동일하지 않은 연결 예제

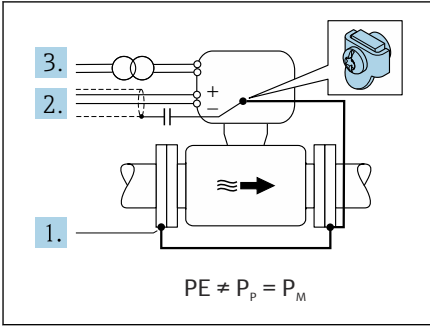
이 경우 유체 전위가 계기 전위와 다를 수 있습니다.

금속, 비접지 배관

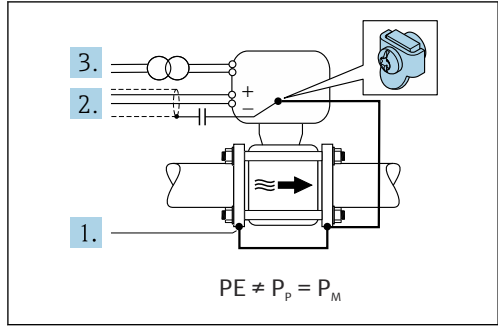
센서와 트랜스미터를 PE로부터 전기 절연을 제공하는 방식으로 설치합니다(예: 전해 프로세스 또는 음극 보호 시스템용 애플리케이션).

시작 조건:

- 무라이너 금속 배관
- 전기 전도성 라이너가 있는 배관



A0042253



A0045826

12 Promag L, W

13 Promag D

1. 접지 케이블을 통해 배관 플랜지와 트랜스미터를 연결하십시오.
2. 커패시터를 통해 신호선의 차폐를 배선하십시오(권장 값 1.5µF/50V).
3. 보호 접지(절연 변압기)에 대해 플로팅 상태가 되도록 전원 공급 장치에 연결된 계기. 이 조치는 PE가 없는 24V DC 공급 전압(= SELV 전원 장치)의 경우 필요하지 않습니다.

5.4.4 Promag W: "접지에서 절연된 측정" 옵션을 사용하고 유체의 전위가 보호 접지와 동일하지 않은 연결 예제

이 경우 유체 전위가 계기 전위와 다를 수 있습니다.

소개

"접지에서 절연된 측정" 옵션을 사용하면 계기 전위에서 측정 시스템의 갈바닉 절연이 가능합니다. 그러면 유체와 계기 사이의 전위차로 인한 유해한 등화 전류가 최소화됩니다. "접지에서 절연된 측정" 옵션은 선택적으로 사용할 수 있습니다("센서 옵션", 옵션 CV 주문 코드).

"접지에서 절연된 측정" 옵션을 사용하기 위한 작동 조건

계기 버전	컴팩트 버전 및 리모트 버전 (연결 케이블 길이 ≤ 10 m)
유체 전위와 계기 전위 사이의 전압차	최대한 작게, 일반적으로 mV 범위
유체 또는 접지 전위(PE)의 교류 전압 주파수	국내 일반 전력선 주파수 이하

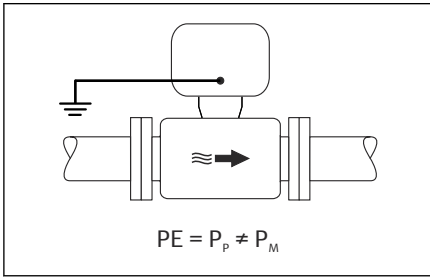
- 지정된 전도도 측정 정확도를 달성하려면 계기를 설치할 때 전도도 교정을 권장합니다.
- 계기를 설치할 때 만관 조정을 권장합니다.

플라스틱 배관

센서와 트랜스미터를 올바르게 설치합니다. 유체와 보호 접지 사이에 전위차가 발생할 수 있습니다. 기준 전극을 통한 P_M 과 PE 사이의 등전위화는 "접지에서 절연된 측정" 옵션으로 최소화됩니다.

시작 조건:

- 배관에 단열 효과가 있습니다.
- 유체를 통한 등화 전류를 배제할 수 없습니다.



A0044855

14 Promag W

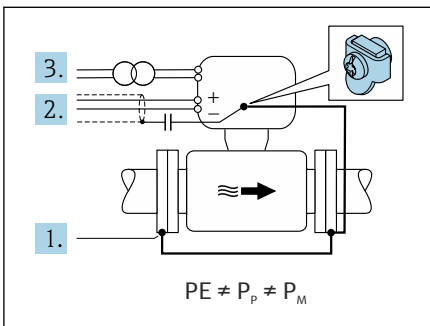
1. 접지에서 절연된 측정을 위한 작동 조건을 준수하면서 "접지에서 절연된 측정" 옵션을 사용하십시오.
2. 트랜스미터 또는 센서의 연결 하우징을 이 목적을 위해 제공된 접지 단자를 사용해 접지 전위에 연결하십시오.

절연 라이너가 있는 금속, 비접지 배관

센서와 트랜스미터를 PE로부터 전기 절연을 제공하는 방식으로 설치합니다. 유체와 배관의 전위가 다릅니다. "접지에서 절연된 측정" 옵션은 기준 전극을 통해 P_M 과 P_p 사이의 유해한 등화 전류를 최소화합니다.

시작 조건:

- 절연 라이너가 있는 금속 배관
- 유체를 통한 등화 전류를 배제할 수 없습니다.



A0044857

15 Promag W

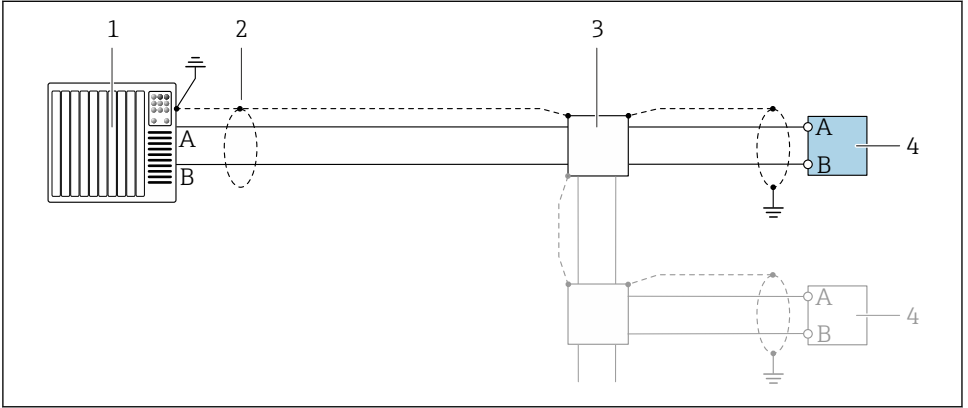
1. 접지 케이블을 통해 배관 플랜지와 트랜스미터를 연결하십시오.
2. 커패시터를 통해 신호 케이블의 차폐를 배선하십시오(권장 값 $1.5\mu F/50V$).

3. 보호 접지(절연 변압기)에 대해 플로팅 상태가 되도록 전원 공급 장치에 연결된 계기. 이 조치는 PE가 없는 24V DC 공급 전압(= SELV 전원 장치)의 경우 필요하지 않습니다.
4. 접지에서 절연된 측정을 위한 작동 조건을 준수하면서 "접지에서 절연된 측정" 옵션을 사용하십시오.

5.5 특별 연결 지침

5.5.1 연결 예

Modbus RS485



A0028765

☐ 16 Modbus RS485의 연결 예, 비방폭 지역 및 Zone 2/Div. 2

- 1 제어 시스템(예: PLC)
- 2 한쪽 끝에 제공된 케이블 차폐. EMC 요건을 준수하려면 양 끝에서 케이블 차폐를 접지해야 합니다. 케이블 사양을 준수하십시오.
- 3 배전함
- 4 트랜스미터

5.6 방진방수 등급 보장

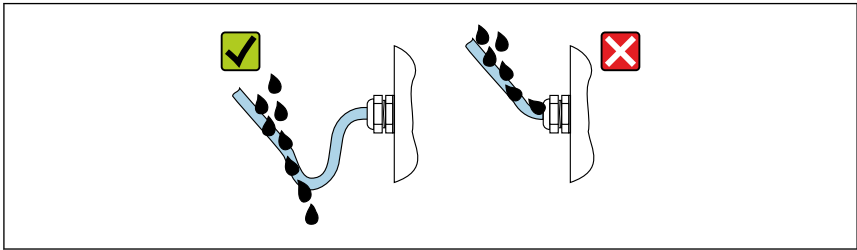
5.6.1 방진방수 등급 IP66/67, 타입 4X 외함

이 계기는 IP66/67 방진방수 등급, 타입 4X 외함의 모든 요건을 충족합니다.

IP66/67 방진방수 등급, 타입 4X 외함의 요건을 충족하려면 전기 연결 후에 다음 단계를 따르십시오.

1. 하우징 씰이 깨끗하고 올바르게 끼워진 상태인지 확인하십시오. 필요하면 씰을 건조, 청소 또는 교체하십시오.
2. 모든 하우징 나사와 나사 커버를 조이십시오.
3. 케이블 글랜드를 단단히 조이십시오.
4. 케이블 인입구에 습기가 발생하지 않게 하려면 케이블 인입구 앞에서 케이블이 아래로 늘어지도록 배선하십시오("워터 트랩").

↳



A0029278

5. 사용하지 않는 케이블 인입구에 더미 플러그(하우징 방진방수 등급에 해당)를 끼우십시오.

주의

운송을 위해 사용되는 기본 더미 플러그는 적절한 방진방수 등급을 갖추고 있지 않기 때문에 계기가 손상될 수 있습니다!

▶ 방진방수 등급에 해당하는 적절한 더미 플러그를 사용하십시오.

5.6.2 방진방수 등급 IP68, 타입 6P 외함, "Cust-potted" 옵션

버전에 따라 센서는 IP68 방진방수 등급, 타입 6P 외함의 모든 요건을 충족하고 리모트 버전으로 사용할 수 있습니다.

트랜스미터의 방진방수 등급으로는 항상 IP66/67, 타입 4X 외함만 사용되며, 이에 따라 트랜스미터를 취급해야 합니다 → 36.

"Cust-potted" 옵션을 위한 IP68 방진방수 등급, 타입 6X 외함의 요건을 충족하려면 전기연결 후에 다음 단계를 따르십시오.

1. 커버의 하단과 하우징 지지 표면 사이에 틈이 없을 때까지 케이블 글랜드(토크: 2~3.5 Nm)를 꼭 조이십시오.
2. 케이블 글랜드의 유니온 너트를 꼭 조이십시오.
3. 필드 하우징을 포팅 복합재로 채우십시오.

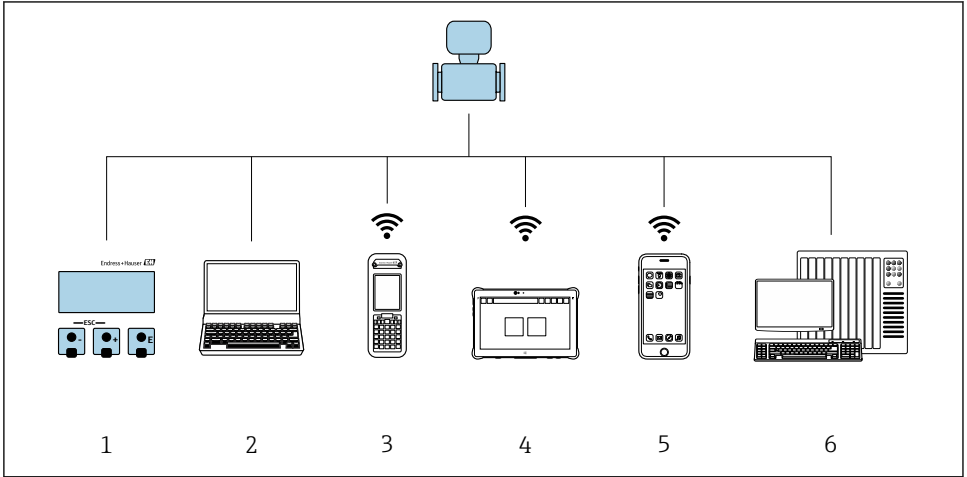
4. 하우징 씰이 깨끗하고 올바르게 끼워진 상태인지 확인하십시오. 필요하다면 씰을 건조, 청소 또는 교체하십시오.
5. 모든 하우징 나사와 나사 커버를 조이십시오(토크: 20~30 Nm).

5.7 연결 후 점검

육안으로 봤을 때 케이블 또는 계기가 손상되었습니까?	<input type="checkbox"/>
사용한 케이블이 요건을 충족합니까 → ㉮ 19?	<input type="checkbox"/>
케이블에 충분한 변형 방지 기능이 적용되었습니까?	<input type="checkbox"/>
모든 케이블 글랜드를 단단히 밀폐 상태로 설치했습니까? 케이블에 "워터 트랩"이 있습니까 → ㉮ 36?	<input type="checkbox"/>
리모트 버전의 센서가 올바른 트랜스미터에 연결되었습니까? 센서 및 트랜스미터의 명판에서 일련 번호를 확인하십시오.	<input type="checkbox"/>
공급 전압이 트랜스미터 명판의 사양과 일치합니까 ?	<input type="checkbox"/>
단자 할당이 올바릅니까 → ㉮ 20?	<input type="checkbox"/>
공급 전압이 존재하는 경우 디스플레이 모듈에 값이 표시됩니까?	<input type="checkbox"/>
등전위화를 올바르게 설정했습니까?	<input type="checkbox"/>
모든 하우징 커버를 설치하고 나사를 올바른 토크로 조였습니까?	<input type="checkbox"/>

6 작동 옵션

6.1 작동 방법 개요



A0046501

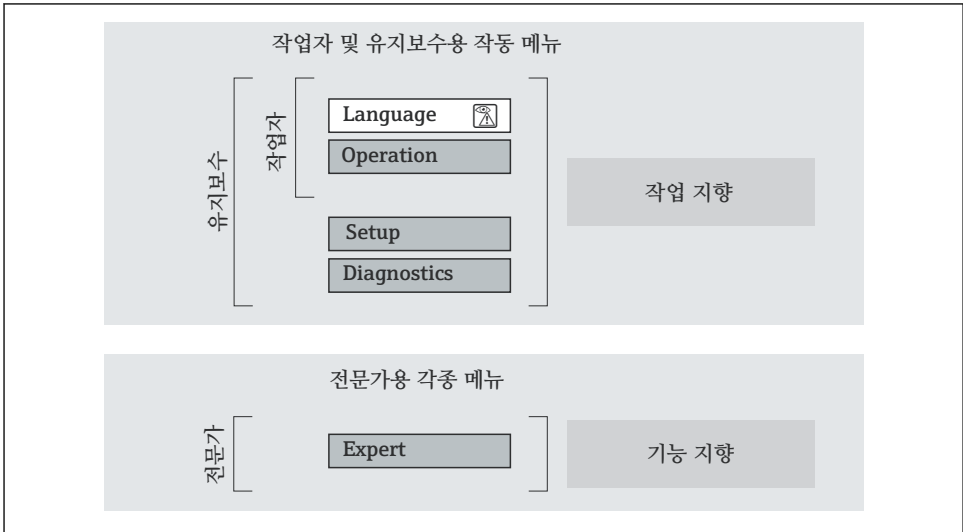
- 1 디스플레이 모듈을 통한 로컬 작동
- 2 웹 브라우저(예: Internet Explorer) 또는 작업 도구(예: FieldCare, DeviceCare, AMS Device Manager, SIMATIC PDM)가 설치된 컴퓨터
- 3 Field Xpert SFX350 또는 SFX370
- 4 Field Xpert SMT70
- 5 모바일 휴대용 단말기
- 6 제어 시스템(예: PLC)



상거래용으로 계기를 순환 또는 밀봉하면 작동이 제한됩니다.

6.2 작업 메뉴의 구조 및 기능

6.2.1 작업 메뉴의 구조





A0014058-KO

17 작업 메뉴의 도식 구조

6.2.2 작동 원리

작업 메뉴의 개별 부품이 사용자 역할(예: 작업자, 유지관리 담당자)에 할당됩니다. 각 사용자 역할에는 기기 수명 주기 내의 일반 작업이 포함됩니다.

 작동 원리에 대한 세부 설명이 필요하면 기기별 사용 설명서를 참조하십시오.

 상거래용으로 계기를 순환 또는 밀봉하면 작동이 제한됩니다.

6.3 웹 브라우저를 이용한 작업 메뉴 액세스

6.3.1 기능 범위

통합 웹 서버 덕분에 웹 브라우저와 서비스 인터페이스(CDI-RJ45)를 통해 계기를 작동하고 구성할 수 있습니다. 작업 메뉴의 구조는 로컬 디스플레이와 동일합니다. 측정값 외에 계기 상태 정보도 표시되어 사용자가 계기 상태를 모니터링할 수 있습니다. 뿐만 아니라 계기 데이터를 관리하고 네트워크 파라미터를 구성할 수 있습니다.



웹 서버에 대한 자세한 정보는 계기 특별 문서를 참조하십시오.

6.3.2 전제 조건


컴퓨터 하드웨어


하드웨어	인터페이스	
	CDI-RJ45	WLAN
인터페이스	컴퓨터에 RJ45 인터페이스가 있어야 합니다.	작동 기기에 WLAN 인터페이스가 있어야 합니다.
연결	RJ45 커넥터가 있는 표준 이더넷 케이블.	무선 LAN을 통한 연결.
차폐	권장 크기: ≥12" (화면 해상도에 따라 다름)	

컴퓨터 소프트웨어

소프트웨어	인터페이스	
	CDI-RJ45	WLAN
권장 운영 체제	<ul style="list-style-type: none"> ▪ Microsoft Windows 8 이상. ▪ 모바일 운영 체제: <ul style="list-style-type: none"> ▪ iOS ▪ Android <p> Microsoft Windows XP가 지원됩니다.</p> <p> Microsoft Windows 7이 지원됩니다.</p>	
지원되는 웹 브라우저	<ul style="list-style-type: none"> ▪ Microsoft Internet Explorer 8 이상 ▪ Microsoft Edge ▪ Mozilla Firefox ▪ Google Chrome ▪ Safari 	

컴퓨터 설정

설정	인터페이스	
	CDI-RJ45	WLAN
사용자 권한	TCP/IP 및 프록시 서버 설정을 위한 적절한 사용자 권한(예: 관리자 권한)이 필요합니다(IP 주소, 서브넷 마스크 설정 등).	
웹 브라우저의 프록시 서버 설정	웹 브라우저 설정 사용자 LAN에 프록시 서버 사용의 선택을 취소 해야 합니다.	
JavaScript	JavaScript를 활성화해야 합니다.  JavaScript를 활성화할 수 없는 경우: 웹 브라우저의 주소줄에 http://192.168.1.212/basic.html을 입력하십시오. 모든 기능을 갖추고 있지만 단순화된 작업 메뉴 구조 버전은 웹 브라우저에서 시작됩니다.	
네트워크 연결	측정 기기의 활성 네트워크 연결만 사용해야 합니다.	
	WLAN 등의 다른 모든 네트워크 연결 을 끄십시오.	다른 모든 네트워크 연결을 끄십시오.

 연결 문제가 발생한 경우:

계기: CDI-RJ45 서비스 인터페이스를 통해

계기	CDI-RJ45 서비스 인터페이스
계기	계기에 RJ45 인터페이스가 있습니다.
웹 서버	웹 서버가 활성화되어야 함; 기본 설정: ON

계기: WLAN 인터페이스를 통해

계기	WLAN 인터페이스
계기	계기에 WLAN 안테나가 있습니다. 통합 WLAN 안테나가 있는 트랜스미터
웹 서버	웹 서버와 WLAN이 활성화되어야 함; 기본 설정: ON

6.3.3 연결 설정

서비스 인터페이스(CDI-RJ45)를 통해

계기 준비

컴퓨터의 인터넷 프로토콜 구성

다음 정보는 기기의 기본 이더넷 설정을 나타냅니다.

기기의 IP 주소: 192.168.1.212 (기본 설정)

1. 측정 기기를 켜십시오.
2. 케이블을 사용해 컴퓨터에 연결하십시오.

3. 2번째 네트워크 카드를 사용하지 않는 경우 노트북에서 모든 응용 프로그램을 닫으십시오.
 - ↳ 이메일, SAP 응용 프로그램, 인터넷, Windows Explorer 등 인터넷이나 네트워크가 필요한 응용 프로그램.
4. 열려 있는 인터넷 브라우저를 모두 닫으십시오.
5. 표에 정의된 대로 인터넷 프로토콜(TCP/IP)의 속성을 구성하십시오.

IP 주소	192.168.1.XXX; XXX는 0, 212 및 255를 제외한 모든 숫자 시퀀스 → 예: 192.168.1.213
서브넷 마스크	255.255.255.0
기본 게이트웨이	192.168.1.212 또는 셀을 비워두십시오.

WLAN 인터페이스를 통해

모바일 단말기의 인터넷 프로토콜 구성

주의

구성 중에 WLAN 연결이 끊어지면 설정 내용이 손실될 수 있습니다.

- ▶ 기기를 구성하는 동안 WLAN 연결이 끊어지지 않았는지 확인하십시오.

주의

원칙적으로 동일한 모바일 단말기에서 서비스 인터페이스(CDI-RJ45)와 WLAN 인터페이스를 통해 측정 기기에 동시에 액세스하지 마십시오. 네트워크 충돌이 발생할 수 있습니다.


- ▶ 하나의 서비스 인터페이스(CDI-RJ45 서비스 인터페이스 또는 WLAN 인터페이스)만 활성화하십시오.
- ▶ 동시 통신이 필요하다면 다른 IP 주소 범위(예: 192.168.0.1 (WLAN 인터페이스) 및 192.168.1.212 (CDI-RJ45 서비스 인터페이스))를 구성하십시오.


모바일 단말기 준비

- ▶ 모바일 단말기에서 WLAN 수신을 활성화하십시오.

모바일 단말기에서 계기로 연결 설정

1. 모바일 단말기의 WLAN 설정에서 SSID(예: EH_Promag__A802000)를 사용해 계기를 선택하십시오.
2. 필요한 경우 WPA2 암호화 방법을 선택하십시오.
3. 암호, 즉 계기의 일련 번호를 입력하십시오(예: L100A802000).
 - ↳ 디스플레이 모듈의 LED가 깜박입니다. 이제 웹 브라우저, FieldCare 또는 DeviceCare를 사용해 계기를 작동할 수 있습니다.

 일련 번호는 명판에서 확인할 수 있습니다.


 WLAN 네트워크를 측정 포인트에 안전하고 신속하게 지정하려면 SSID 이름을 변경하는 것이 좋습니다. SSID 이름이 WLAN 네트워크로 표시되기 때문에 새 SSID 이름을 측정 포인트(예: 태그 이름)에 명확하게 지정할 수 있어야 합니다.

연결 끊기

- ▶ 기기를 구성한 후 작동 기기와 측정 기기 사이의 WLAN 연결을 중단하십시오.

웹 브라우저 시작

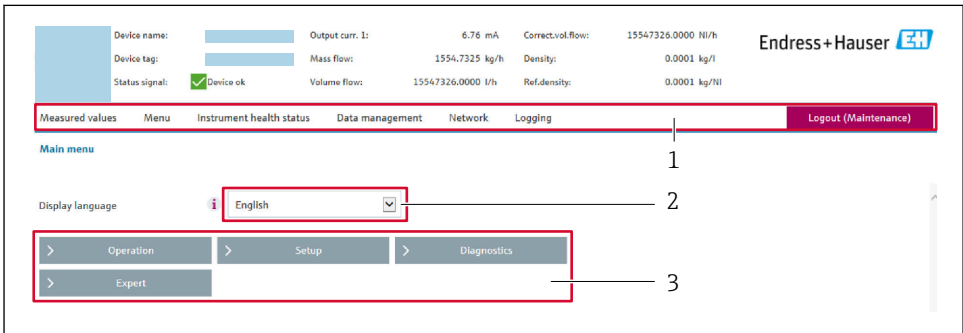
1. 컴퓨터에서 웹 브라우저를 시작하십시오.
2. 웹 브라우저의 주소줄에 웹 서버의 IP 주소 192.168.1.212를 입력하십시오.
 - ↳ 로그인 페이지가 나타납니다.

 로그인 페이지가 나타나지 않거나 페이지가 불완전한 경우 웹 서버 특별 문서를 참조하십시오.

6.3.4 로그인

액세스 코드	0000 (기본 설정); 고객이 변경 가능
--------	-------------------------

6.3.5 사용자 인터페이스



A0029418


- 1 기능 표시줄
- 2 표시 언어
- 3 탐색 영역

헤더

헤더에 다음 정보가 나타납니다.

- 기기 이름
- 기기 태그
- 기기 상태 및 상태 신호
- 현재 측정 값

기능 표시줄

기능	의미
측정값	계기의 측정 값을 표시합니다.
메뉴	<ul style="list-style-type: none"> ▪ 계기에서 작업 메뉴에 액세스합니다. ▪ 작업 메뉴의 구조는 로컬 디스플레이와 동일합니다.  작업 메뉴의 구조에 대한 자세한 정보는 측정 기기 사용 설명서를 참조하십시오.
계기 상태	우선 순위에 따라 현재 보류 중인 진단 메시지를 표시합니다.
데이터 관리	PC와 계기 간의 데이터 교환: <ul style="list-style-type: none"> ▪ 계기 구성: <ul style="list-style-type: none"> ▪ 계기에서 설정 로드 (XML 형식, 구성 저장) ▪ 계기에 설정 저장 (XML 형식, 구성 복원) ▪ 로그북 - 이벤트 로그북 내보내기(.csv 파일) ▪ 문서 - 문서 내보내기: <ul style="list-style-type: none"> ▪ 백업 데이터 기록 내보내기 (.csv 파일, 측정 포인트 구성의 문서 생성) ▪ 검증 보고서 (PDF 파일, "하트비트 검증" 애플리케이션 패키지에서만 사용 가능)
네트워크 구성	계기의 연결을 설정하는 데 필요한 모든 파라미터의 구성 및 확인: <ul style="list-style-type: none"> ▪ 네트워크 설정(예: IP 주소, MAC 주소) ▪ 계기 정보(예: 일련 번호, 펌웨어 버전)
로그아웃	작업 종료 및 로그인 페이지 불러오기

탐색 영역

기능 표시줄에서 기능을 선택하면 탐색 영역에서 해당 기능의 하위 메뉴가 열립니다. 이제 사용자가 메뉴 구조를 탐색할 수 있습니다.

작업 영역

선택한 기능과 관련 하위 메뉴에 따라 이 영역에서 다양한 작업을 수행할 수 있습니다.

- 파라미터 구성
- 측정 값 읽기
- 도움말 텍스트 불러내기
- 업로드/다운로드 시작

6.3.6 웹 서버 비활성화

Web server 기능 파라미터를 사용해 필요에 따라 측정 기기의 웹 서버를 켜고 끌 수 있습니다.

탐색

"전문 (Expert)" 메뉴 → 통신 → Web server

파라미터 개요

파라미터	설명	선택
Web server 기능	웹 서버를 켜고 끕니다.	<ul style="list-style-type: none"> ▪ OFF ▪ ON

"Web server 기능" 파라미터의 기능 범위


옵션	설명
OFF	<ul style="list-style-type: none"> ▪ 웹 서버가 완전히 비활성화됩니다. ▪ 포트 80이 잠깁니다.
ON	<ul style="list-style-type: none"> ▪ 웹 서버의 전체 기능을 사용할 수 있습니다. ▪ JavaScript가 사용됩니다. ▪ 암호가 암호화된 상태로 전송됩니다. ▪ 암호 변경도 암호화된 상태로 전송됩니다.

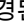
웹 서버 활성화

웹 서버가 비활성화된 경우 다음 작업 옵션을 통해 **Web server 기능** 파라미터를 사용해서만 다시 활성화할 수 있습니다.


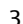
- 로컬 디스플레이
- "FieldCare" 작업 도구
- "DeviceCare" 작업 도구

6.3.7 로그아웃

 필요한 경우 로그아웃하기 전에 **데이터 관리** 기능을 통해 데이터 백업을 수행하십시오 (기기에서 구성 업로드).

1. 기능 표시줄에서 **로그아웃** 항목을 선택하십시오.
↳ 로그인 상자가 있는 홈 페이지가 나타납니다.
2. 웹 브라우저를 닫으십시오.
3. 더 이상 필요하지 않은 경우
인터넷 프로토콜(TCP/IP)의 변경된 속성을 리셋하십시오. →  42.

6.4 작업 도구를 이용한 작업 메뉴 액세스

 FieldCare 및 DeviceCare를 통한 액세스에 대한 자세한 정보는 기기 사용 설명서를 참조하십시오 →  3.

7 시스템 통합



시스템 통합에 대한 자세한 정보는 계기별 사용 설명서를 참조하십시오 → ㉮ 3.

- 계기 설명 파일 개요:
 - 계기의 현재 버전 데이터
 - 작업 도구
- 이전 모델과의 호환성
- Modbus RS485 정보
 - 기능 코드
 - 응답 시간
 - Modbus 데이터 맵

8 시운전

8.1 기능 점검

측정 계기 시험 사용 전 유의사항:

▶ 설치 후 및 연결 후 점검을 수행하십시오.

- "설치 후 점검" 체크리스트 → ㉮ 18
- "연결 후 점검" 체크리스트 → ㉮ 38

8.2 계기 켜기

▶ 기능 점검을 성공적으로 마쳤으면 측정 기기를 켜십시오.

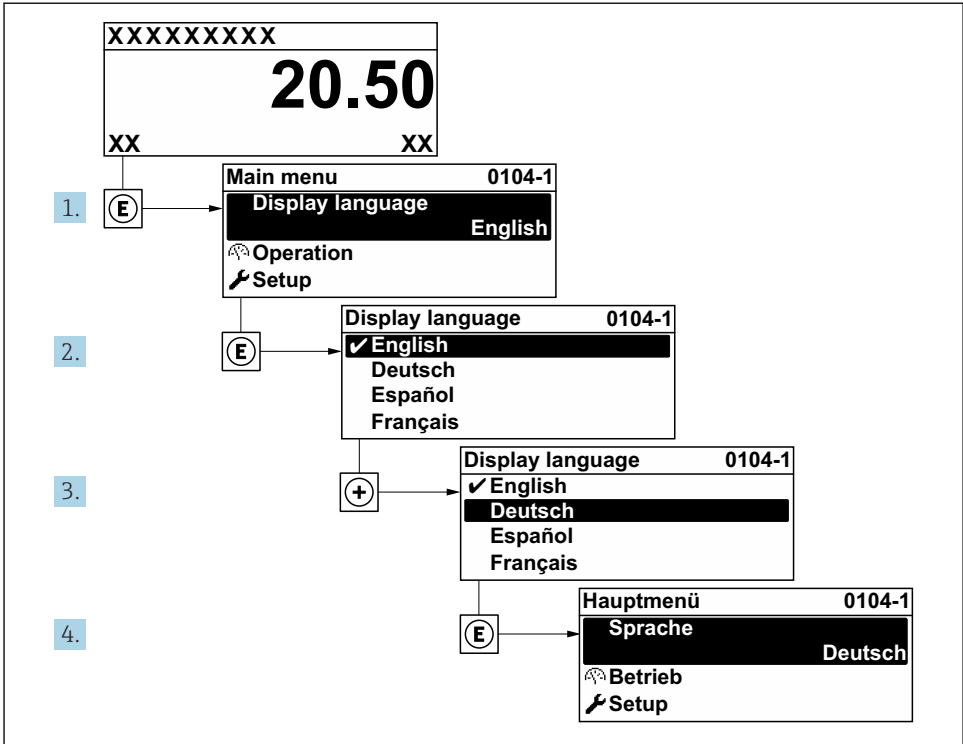
- ↳ 성공적으로 시작하면 로컬 디스플레이가 자동으로 시작 디스플레이에서 작동 디스플레이로 변경됩니다.



로컬 디스플레이에 아무 것도 표시되지 않거나 진단 메시지가 표시되면 계기 사용 설명서를 참조하십시오 → ㉮ 3.

8.3 작동 언어 설정

기본 설정: 영어 또는 주문한 지역의 언어



A0029420

18 로컬 디스플레이의 예 사용

8.4 계기 설정

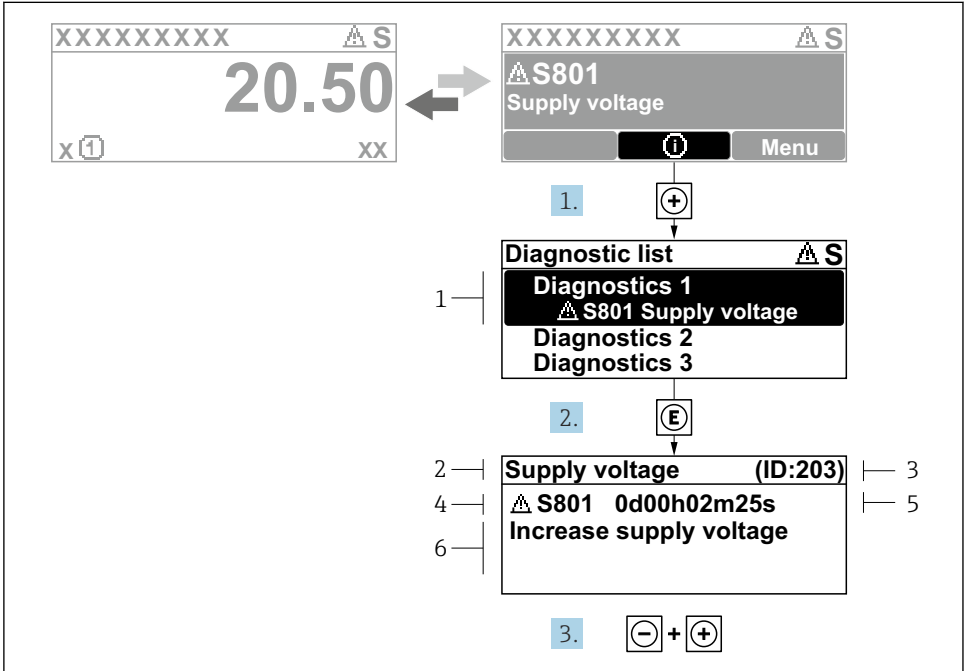
셋업 메뉴와 하위 메뉴는 계기를 신속하게 시운전하는 데 사용됩니다. 하위 메뉴에는 측정 또는 통신 파라미터 같이 설정에 필요한 모든 파라미터가 포함되어 있습니다.

계기 파라미터에 대한 자세한 정보는 계기 파라미터 설명을 참조하십시오 → 3.

하위 메뉴	설정
System	Display, diagnostic settings, administration
Sensor	Measured values, system units, process parameters, external compensation, sensor adjustment, calibration
Output	Current output, pulse/frequency/switch output
Communication	Modbus configuration, Modbus information, Modbus data map, web server, WLAN settings
Application	Totalizer
Diagnostics	Diagnostics list, event logbook, device information, simulation

9 진단 정보

측정 기기의 자체 모니터링 시스템에서 검출된 오류가 작동 디스플레이에서 번갈아 진단 메시지로 표시됩니다. 해결 조치에 대한 메시지는 진단 메시지에서 호출 할 수 있으며, 오류에 대한 중요 정보를 포함합니다.



A0029431-K0

19 해결 조치에 대한 메시지

- 1 진단 정보
- 2 짧은 텍스트
- 3 서비스 ID
- 4 진단 코드가 적용된 진단 작동
- 5 발생 작동 시간
- 6 해결 조치

1. 사용자에게 진단 메시지가 제공됩니다.
 Ⓜ (Ⓜ 기호)를 누르십시오.
 ↳ **진단 목록** 하위 메뉴가 열립니다.
2. Ⓜ 또는 Ⓜ 기호를 이용해 원하는 진단 이벤트를 선택하고 Ⓜ를 누르십시오.
 ↳ 해결 조치에 대한 메시지가 열립니다.
3. Ⓜ 기호와 Ⓜ 기호를 동시에 누르십시오.
 ↳ 해결 조치에 대한 메시지가 닫힙니다.



71557431

www.addresses.endress.com
