

Техническое описание Proline Prowirl D 200

Расходомер вихревой



Экономичный бесфланцевый измерительный прибор в компактном или
раздельном исполнении

Назначение

- Предпочтительный принцип измерения для влажного/насыщенного/перегретого пара, газов и жидкостей (в том числе в криогенных областях применения)
- Для всех основных областей применения и замены плоских диафрагм 1:1

Характеристики прибора

- Полная длина 65 мм (2,56 дюйм)
- Без фланцев
- Малый вес
- Модуль дисплея с функцией передачи данных
- Надежный корпус с двумя отсеками
- Безопасность предприятия: международные сертификаты (SIL, взрывоопасные зоны)

Преимущества

- Встроенные средства измерения температуры для определения массового расхода/расхода энергии насыщенного пара
- Простая установка датчика - прилегают центровочные кольца
- Высокая готовность – доказанная надежность, устойчивость к вибрациям, перепадам температур и гидроударам
- Долговременная стабильность – прочный емкостный датчик без дрейфа



[Начало на первой странице]

- Удобная прокладка кабелей прибора – отдельный клеммный отсек
- Безопасная работа - нет необходимости открытия устройства благодаря сенсорному управлению и фоновой подсветке дисплея
- Встроенная имитационная самопроверка – функция Heartbeat Technology

Содержание

О настоящем документе	4	Степень защиты	47
Символы	4	Вибростойкость и ударопрочность	48
Принцип действия и архитектура системы	5	Электромагнитная совместимость (ЭМС)	48
Принцип измерения	5	Технологический процесс	48
Измерительная система	8	Диапазон температур среды	48
Вход	8	Зависимости "давление/температура"	49
Измеряемая величина	8	Номинальное давление датчика	50
Диапазон измерения	9	Потери давления	50
Рабочий диапазон измерения расхода	14	Теплоизоляция	51
Входной сигнал	14	Механическая конструкция	51
Выход	15	Размеры в единицах измерения системы СИ	51
Выходной сигнал	15	Размеры в единицах измерения США	57
Аварийный сигнал	16	Масса	62
Нагрузка	18	Материалы	65
Данные по взрывозащищенному подключению	19	Управление	67
Отсечка при низком расходе	24	Принцип управления	67
Гальваническая изоляция	24	Языки	68
Данные протоколов	24	Локальное управление	68
Источник питания	26	Дистанционное управление	69
Назначение клемм	26	Служебный интерфейс	71
Назначение клемм, разъем прибора	29	Сертификаты и свидетельства	71
Сетевое напряжение	29	Маркировка CE	72
Потребляемая мощность	30	Символ маркировки RCM	72
Потребление тока	31	Сертификаты на взрывозащищенное исполнение	72
Сбой питания	31	Функциональная безопасность	74
Электрическое подключение	31	Сертификация HART	74
Выравнивание потенциалов	36	Сертификация FOUNDATION Fieldbus	74
Клеммы	36	Сертификация PROFIBUS	74
Кабельные вводы	36	Директива для оборудования, работающего под давлением	74
Спецификация кабеля	36	Опыт	75
Защита от перенапряжения	38	Другие стандарты и директивы	75
Рабочие характеристики	38	Размещение заказа	75
Идеальные рабочие условия	38	Указатель поколений изделия	76
Максимальная погрешность измерения	38	Пакеты прикладных программ	76
Повторяемость	41	Функции диагностики	76
Время отклика	41	Технология Heartbeat	76
Влияние температуры окружающей среды	41	Аксессуары	76
Монтаж	41	Аксессуары, предназначенные для прибора	77
Место монтажа	41	Аксессуары для связи	78
Ориентация	42	Аксессуары для обслуживания	79
Входные и выходные участки	42	Системные компоненты	80
Монтажный комплект для диска (бесфланцевое исполнение)	44	Сопроводительная документация	80
Длина соединительного кабеля	45	Стандартная документация	80
Монтаж корпуса преобразователя	45	Вспомогательная документация по прибору	81
Специальные инструкции по монтажу	46	Зарегистрированные товарные знаки	81
Условия окружающей среды	47		
Диапазон температуры окружающей среды	47		
Температура хранения	47		
Климатический класс	47		

О настоящем документе

Символы

Электротехнические символы

Символ	Значение
	Постоянный ток
	Переменный ток
	Постоянный и переменный ток
	Заземление Клемма заземления, которая еще до подключения уже заземлена посредством системы заземления
	Защитное заземление (PE) Клемма, которая должна быть подсоединена к заземлению перед выполнением других соединений Клеммы заземления расположены внутри и снаружи прибора <ul style="list-style-type: none"> ▪ Внутренняя клемма заземления служит для подключения защитного заземления к линии электропитания ▪ Наружная клемма заземления служит для подключения прибора к системе заземления установки

Справочно-информационные символы




Символ	Значение
	Беспроводная локальная сеть (WLAN) Обмен данными через беспроводную локальную сеть

Описание информационных символов

Символ	Значение
	Разрешено Обозначает разрешенные процедуры, процессы или действия.
	Предпочтительно Обозначает предпочтительные процедуры, процессы или действия.
	Запрещено Обозначает запрещенные процедуры, процессы или действия.
	Подсказка Указывает на дополнительную информацию.
	Ссылка на документацию.
	Ссылка на страницу.
	Ссылка на рисунок.
	Внешний осмотр.

Символы на рисунках

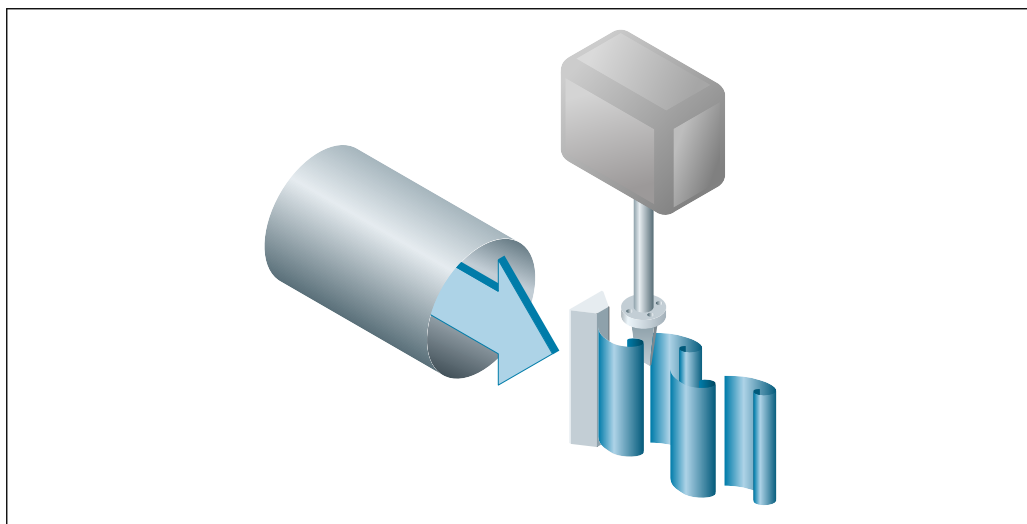
Символ	Значение
1, 2, 3, ...	Номера пунктов
1 , 2 , 3 , ...	Серия шагов
A, B, C, ...	Виды

Символ	Значение
A-A, B-B, C-C, ...	Разделы
	Взрывоопасная зона
	Безопасная среда (невзрывоопасная зона)
	Направление потока


Принцип действия и архитектура системы

Принцип измерения

Действие вихревых расходомеров основано на принципе *вихреобразования Кармана*. При обтекании жидкостью тела обтекания с обеих сторон попеременно образуются вихри с противоположными направлениями вращения. Эти вихри вызывают локальное снижение давления. Колебания давления регистрируются датчиком и преобразуются в электрические импульсы. В рамках ограничений по применению устройства возникновение вихрей происходит с постоянной частотой. Частота вихреобразования, таким образом, пропорциональна объемному расходу.



A0033465

 1 Пример графика

В качестве коэффициента пропорциональности используется коэффициент калибровки (К-фактор):

$$\text{К-фактор} = \frac{\text{Импульсы}}{\text{ЕИ объемного расхода [м}^3\text{]}}$$

A0003939-RU

В рамках ограничений по применению устройства к-фактор зависит только от геометрии устройства. Для $Re > 20\,000$:

- Не зависит от скорости течения, вязкости или плотности жидкости
- Не зависит от вида измеряемого вещества: пар, газ или жидкость

Первичный сигнал измерения является линейным по отношению к потоку. После производства К-фактор определяется на заводе посредством калибровки. Он не зависит от долговременного дрейфа или от дрейфа нулевой точки.

Прибор не имеет подвижных частей и не требует техобслуживания.

Емкостный датчик

Датчик вихревого расходомера оказывает ключевое влияние на работоспособность, надежность и достоверность показателей всей измерительной системы.

Надежный датчик DSC:

- Пройшел испытания на действие внутреннего давления
- Пройшел испытания на устойчивость к вибрациям
- Пройшел испытания на устойчивость к термоударам (термоудары 150 K/s)

В измерительном приборе используется проверенная годами на практике емкостная технология измерения Endress+Hauser, реализованная в более чем 450 000 точках измерения по всему миру. Кроме того, благодаря своей конструкции механическая часть емкостного датчика устойчива к тепловому и гидравлическому ударам, которые часто происходят при запуске паропроводов.

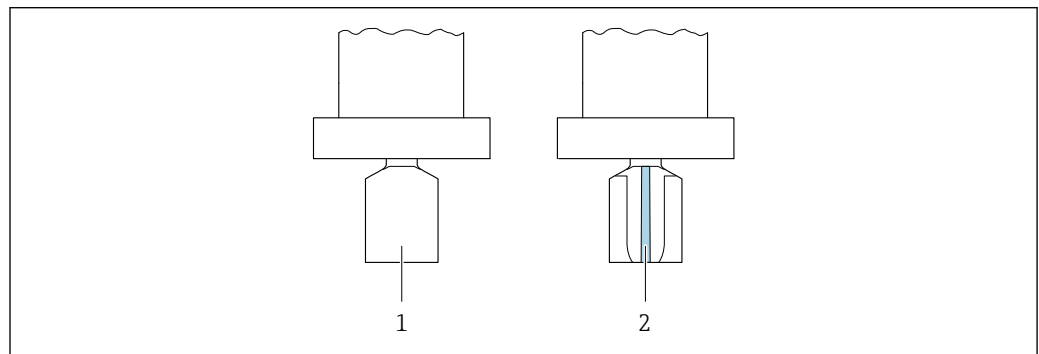
Измерение температуры

Опция "Массовый расход" доступна в коде заказа для "Исполнения датчика". С помощью этой опции измерительный прибор может определять температуру среды.

Температура измеряется с использованием термодатчиков Pt 1000. Эти датчики встроены в датчик DSC и находятся в тепловом контакте с жидкостью.

Код заказа "Исполнение датчика; датчик DSC; измерительная трубка":

- Опция AA, "Объемный расход; 316L; 316L"
- Опция BA, "Объемный расход; высокая температура; 316L; 316L"
- Опция CA, "Массовый расход; 316L; 316L (встроенные функции измерения температуры)"



A0034068

- 1 Код заказа "Исполнение датчика", опция "Объемный расход" или "Объемный расход, высокая температура"
- 2 Код заказа "Исполнение датчика", опция "Массовый расход"

"Пожизненная калибровка"

Как показал опыт, измерительные приборы после повторной калибровки демонстрируют очень высокую стабильность по сравнению с первоначальной калибровкой: все значения повторной калибровки соответствовали оригинальным точностным спецификациям приборов. Это относится к измеряемому объемному расходу, первичной измеряемой переменной устройства.

Различные тесты и моделирование показали, что при изменении радиуса кривизны кромок тела обтекания менее 1 мм (0,04 дюйм) данное округление кромок не оказывает отрицательного влияния на точность.

Если радиусы кромок тела обтекания не превышают 1 мм (0,04 дюйм), верны следующие общие положения (для неабразивных и неагрессивных сред, например, в большинстве областей применения с водой и паром):

- Измерительный прибор не отображает смещение калибровки, и точность измерений сохраняется.
- Изначально все кромки тела обтекания имеют меньший радиус. Таким образом, прибор будет иметь предусмотренную спецификацией погрешность до тех пор, пока дополнительный абразивный и механический износ не приведет к округлению еще на 1 мм (0,04 дюйм).

Следовательно, можно сказать, что данная линейка изделий предусматривает однократную "пожизненную калибровку", если измерительный прибор используется в неабразивных и неагрессивных средах.


Воздух и промышленные газы

С помощью этого измерительного прибора пользователи могут рассчитывать плотность и энергию воздуха и промышленных газов. Расчеты выполняются на основе стандартных методов вычисления, проверенных временем. Возможна автоматическая компенсация воздействия давления и температуры посредством внешнего или постоянного значения.

Это позволяет получить значения расхода энергии, стандартного объемного расхода и массового расхода для следующих газов:

- Чистый газ
- Смесь газов
- Воздух
- Газ, заданный пользователем



Более подробную информацию об этих параметрах см. в руководстве по эксплуатации. →  80

Природный газ

С помощью этого прибора пользователи могут рассчитывать значения химических свойств природных газов (высшее тепловое значение и низшее тепловое значение). Расчеты выполняются на основе стандартных методов вычисления, проверенных временем. Возможна автоматическая компенсация воздействия давления и температуры посредством внешнего или постоянного значения.

Это позволяет получить значения расхода энергии, стандартного объемного расхода и массового расхода с помощью следующих стандартных способов:


Расчет энергии осуществляется по следующим стандартам:

- AGA5
- ISO 6976
- GPA 2172

Плотность может рассчитываться на основе следующих стандартов:

- ISO 12213-2 (AGA8-DC92)
- ISO 12213-3
- AGA NX19
- AGA8 Gross 1
- SGERG 88



Более подробную информацию об этих параметрах см. в руководстве по эксплуатации. →  80

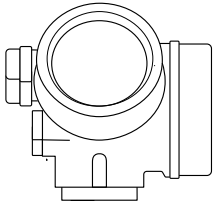
Измерительная система

Прибор состоит из преобразователя и датчика.

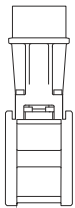
Прибор выпускается в двух вариантах исполнения.

- Компактное исполнение: преобразователь и датчик находятся в одном корпусе.
- Раздельное исполнение: преобразователь и датчик устанавливаются в разных местах.

Преобразователь

<p>Proline 200</p>  <p style="text-align: right; font-size: small;">A0013471</p>	<p>Варианты исполнения прибора и материалы</p> <ul style="list-style-type: none"> ■ Компактное или раздельное исполнение, алюминий с покрытием: алюминий (AlSi10Mg) с покрытием ■ Компактное или раздельное исполнение, нержавеющая сталь: для максимальной коррозионной стойкости: нержавеющая сталь, CF3M <p>Настройка</p> <ul style="list-style-type: none"> ■ Посредством четырехстрочного локального дисплея с кнопочным управлением или с помощью четырехстрочного локального дисплея с подсветкой, с сенсорным управлением и меню с подсказками (мастерами настройки) для прикладных целей ■ Посредством управляющих программ (например, FieldCare)
--	--

Датчик

<p>Prowirl D</p>  <p style="text-align: right; font-size: small;">A0009922</p>	<p>Диск (бесфланцевое исполнение):</p> <ul style="list-style-type: none"> ■ Диапазон номинальных диаметров: DN 15...150 (½...6") ■ Материалы: Измерительные трубки: нержавеющая сталь, CF3M/1.4408
---	--

Вход**Измеряемая величина****Напрямую измеряемые величины**

Код заказа "Исполнение датчика; датчик DSC; измерительная трубка"		
Дополнительно	Описание	Измеряемая величина
AA	Объемный расход; 316L; 316L	Объемный расход
BA	Объемный расход, высокая температура; 316L; 316L	

Код заказа "Исполнение датчика; датчик DSC; измерительная трубка"		
Дополнительно	Описание	Измеряемая величина
CA	Массовый расход; 316L; 316L (встроенные функции измерения температуры)	<ul style="list-style-type: none"> ■ Объемный расход ■ Температура

Вычисляемые величины


Код заказа "Исполнение датчика; датчик DSC; измерительная трубка"		
Дополнительно	Описание	Измеряемая величина
AA	Объемный расход; 316L; 316L	При постоянных значениях условий процесса: <ul style="list-style-type: none"> ■ Массовый расход ¹⁾ ■ Скорректированный объемный расход Суммированные значения для параметров: <ul style="list-style-type: none"> ■ Объемный расход ■ Массовый расход ■ Скорректированный объемный расход
BA	Объемный расход, высокая температура; 316L; 316L	

- 1) Для расчета массового расхода следует ввести фиксированное значение плотности (меню **Настройка** → подменю **Расширенная настройка** → подменю **Внешняя компенсация** → параметр **Фиксированная плотность**).

Код заказа "Исполнение датчика; датчик DSC; измерительная трубка"		
Дополнительно	Описание	Измеряемая величина
CA	Массовый расход; 316L; 316L (встроенные функции измерения температуры)	<ul style="list-style-type: none"> ■ Скорректированный объемный расход ■ Массовый расход ■ Вычисленное давление насыщенного пара ■ Расход энергии ■ Разница теплоты ■ Specific volume ■ Degrees of superheat

Диапазон измерения

Диапазон измерения зависит от номинального диаметра, свойств жидкости и воздействия окружающей среды.

 Следующие заданные значения представляют собой самые большие возможные диапазоны измерений расхода (Q_{\min} до Q_{\max}) для каждого номинального диаметра. В зависимости от свойств жидкости и воздействия окружающей среды диапазон измерений может подвергаться дополнительным ограничениям. Дополнительные ограничения применяются как к нижнему, так и к верхнему значению диапазона.

Диапазоны измерений расхода в единицах СИ

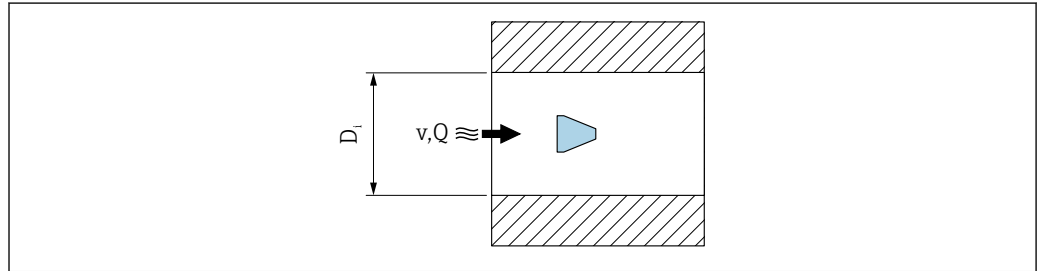
DN (мм)	Жидкости (м ³ /ч)	Газ/пар (м ³ /ч)
15	0,06 до 4,9	0,3 до 25
25	0,18 до 15	0,9 до 130
40	0,45 до 37	2,3 до 310
50	0,75 до 62	3,8 до 820
80	1,7 до 140	8,5 до 1800
100	2,9 до 240	15 до 3 200
150	6,7 до 540	33 до 7 300

Диапазоны измерений расхода в американских единицах измерения

DN (дюйм)	Жидкости (фут ³ /мин)	Газ/пар (фут ³ /мин)
½	0,035 до 2,9	0,18 до 15
1	0,11 до 8,8	0,54 до 74
1½	0,27 до 22	1,3 до 180
2	0,44 до 36	2,2 до 480
3	1 до 81	5 до 1 100

DN	Жидкости	Газ/пар
(дюйм)	(фут ³ /мин)	(фут ³ /мин)
4	1,7 до 140	8,7 до 1900
6	3,9 до 320	20 до 4300

Скорость потока



A0033469

D_i Внутренний диаметр измерительной трубки (соответствует размеру $K \rightarrow$ 51)

v Скорость в сопряженной трубе

Q Скорость потока

i Внутренний диаметр измерительной трубки D_i обозначается в размерах как размер $K \rightarrow$ 51.

Расчет скорости потока:

$$v \text{ [m/s]} = \frac{4 \cdot Q \text{ [m}^3\text{/h]}}{\pi \cdot D_i \text{ [m]}^2} \cdot \frac{1}{3600 \text{ [s/h]}}$$

$$v \text{ [ft/s]} = \frac{4 \cdot Q \text{ [ft}^3\text{/min]}}{\pi \cdot D_i \text{ [ft]}^2} \cdot \frac{1}{60 \text{ [s/min]}}$$

A0034301

Нижнее значение диапазона

Ограничение распространяется на нижнее значение диапазона из-за профиля турбулентного потока, который увеличивается только в случае использования чисел Рейнольдса больше 5 000. Число Рейнольдса представляет собой безразмерный критерий, равный отношению инерционных сил жидкости к силам внутреннего трения при протекании, и используется как переменная признаков для потоков в трубах. При потоках в трубах с числами Рейнольдса меньше 5 000 периодические вихри больше не генерируются, и измерение расхода невозможно.

Число Рейнольдса вычисляется следующим образом:

$$Re = \frac{4 \cdot Q \text{ [m}^3\text{/s]} \cdot \rho \text{ [kg/m}^3\text{]}}{\pi \cdot D_i \text{ [m]} \cdot \mu \text{ [Pa} \cdot \text{s]}}$$

$$Re = \frac{4 \cdot Q \text{ [ft}^3\text{/s]} \cdot \rho \text{ [lbm/ft}^3\text{]}}{\pi \cdot D_i \text{ [ft]} \cdot \mu \text{ [lbf} \cdot \text{s/ft}^2\text{]}}$$

A0034291

Re Число Рейнольдса

Q Скорость потока

D_i Внутренний диаметр измерительной трубки (соответствует размеру $K \rightarrow$ 51)

μ Динамическая вязкость

ρ Плотность

Число Рейнольдса, 5 000 вместе с плотностью и вязкостью жидкости, а также номинальным диаметром, используется для расчета соответствующего расхода.

$$Q_{Re = 5000} [\text{m}^3/\text{h}] = \frac{5000 \cdot \pi \cdot D_i [\text{m}] \cdot \mu [\text{Pa} \cdot \text{s}]}{4 \cdot \rho [\text{kg}/\text{m}^3]} \cdot 3600 [\text{s}/\text{h}]$$

$$Q_{Re = 5000} [\text{ft}^3/\text{h}] = \frac{5000 \cdot \pi \cdot D_i [\text{ft}] \cdot \mu [\text{lb} \cdot \text{s}/\text{ft}^2]}{4 \cdot \rho [\text{lbm}/\text{ft}^3]} \cdot 60 [\text{s}/\text{min}]$$

A0034302

$Q_{Re = 5000}$ Расход зависит от числа Рейнольдса

D_i Внутренний диаметр измерительной трубки (соответствует размеру K → 51)

μ Динамическая вязкость

ρ Плотность

Измерительный сигнал должен иметь определенную минимальную амплитуду, чтобы сигналы могли быть проанализированы без каких-либо погрешностей. Кроме того, используя номинальный диаметр из этой амплитуды может быть выведено значение соответствующего расхода. Минимальная амплитуда сигнала зависит от настройки чувствительности датчиков DSC, качества пара (x) и силы присутствующих вибраций (a). Величина mf соответствует самой низкой измеряемой скорости потока без вибрации (без влажного пара) при плотности 1 кг/м³ (0,0624 lbm/ft³). Значение mf может быть установлено в диапазоне от 6 до 20 м/с (1,8 до 6 фут/с) (заводская настройка 12 м/с (3,7 фут/с)) с параметром параметр **Sensitivity** (диапазон значений 1 до 9, заводская настройка 5).

$$v_{\text{AmpMin}} [\text{m}/\text{s}] = \max \left\{ \frac{\text{mf} [\text{m}/\text{s}]}{x^2} \cdot \sqrt{\frac{1 [\text{kg}/\text{m}^3]}{\rho [\text{kg}/\text{m}^3]}} \right\}$$

$$v_{\text{AmpMin}} [\text{ft}/\text{s}] = \max \left\{ \frac{\text{mf} [\text{ft}/\text{s}]}{x^2} \cdot \sqrt{\frac{0.062 [\text{lb}/\text{ft}^3]}{\rho [\text{lb}/\text{ft}^3]}} \right\}$$

A0034303

v_{AmpMin} Минимальная измеряемая скорость потока на основе амплитуды сигнала

mf Чувствительность

x Качество пара

ρ Плотность

$$Q_{\text{AmpMin}} [\text{m}^3/\text{h}] = \frac{v_{\text{AmpMin}} [\text{m/s}] \cdot \pi \cdot D_i [\text{m}]^2}{4 \cdot \sqrt{\frac{\rho [\text{kg}/\text{m}^3]}{1 [\text{kg}/\text{m}^3]}}} \cdot 3600 [\text{s/h}]$$

$$Q_{\text{AmpMin}} [\text{ft}^3/\text{min}] = \frac{v_{\text{AmpMin}} [\text{ft/s}] \cdot \pi \cdot D_i [\text{ft}]^2}{4 \cdot \sqrt{\frac{\rho [\text{lbm}/\text{ft}^3]}{0.0624 [\text{lbm}/\text{ft}^3]}}} \cdot 60 [\text{s/min}]$$

A0034304

Q_{AmpMin} Минимальный измеряемый расход на основе амплитуды сигнала

v_{AmpMin} Минимальная измеряемая скорость потока на основе амплитуды сигнала

D_i Внутренний диаметр измерительной трубки (соответствует размеру $K \rightarrow$ 51)

ρ Плотность

Эффективное нижнее значение диапазона $Q_{\text{ниж}}$ определяется с использованием наименьшего из трех значений $Q_{\text{мин}}$, $Q_{\text{Re} = 5000}$ и Q_{AmpMin} .

$$Q_{\text{Low}} [\text{m}^3/\text{h}] = \max \begin{cases} Q_{\text{min}} [\text{m}^3/\text{h}] \\ Q_{\text{Re} = 5000} [\text{m}^3/\text{h}] \\ Q_{\text{AmpMin}} [\text{m}^3/\text{h}] \end{cases}$$

$$Q_{\text{Low}} [\text{ft}^3/\text{min}] = \max \begin{cases} Q_{\text{min}} [\text{ft}^3/\text{min}] \\ Q_{\text{Re} = 5000} [\text{ft}^3/\text{min}] \\ Q_{\text{AmpMin}} [\text{ft}^3/\text{min}] \end{cases}$$

A0034313

$Q_{\text{ниж}}$ Эффективное нижнее значение диапазона

$Q_{\text{мин}}$ Минимальный измеряемый расход

$Q_{\text{Re} = 5000}$ Расход зависит от числа Рейнольдса

Q_{AmpMin} Минимальный измеряемый расход на основе амплитуды сигнала

 Applicator доступен для расчета.

Верхнее значение диапазона

Амплитуда измерительного сигнала должна быть ниже определенного минимального предельного значения, чтобы сигналы могли быть проанализированы без каких-либо погрешностей. Таким образом создается максимально допустимый расход Q_{AmpMax} :

$$Q_{\text{AmpMax}} [\text{m}^3/\text{h}] = \frac{350 [\text{m/s}] \cdot \pi \cdot D_i [\text{m}]^2}{4 \cdot \sqrt{\frac{\rho [\text{kg}/\text{m}^3]}{1 [\text{kg}/\text{m}^3]}}} \cdot 3600 [\text{s/h}]$$

$$Q_{\text{AmpMax}} [\text{ft}^3/\text{min}] = \frac{1148 [\text{ft/s}] \cdot \pi \cdot D_i [\text{ft}]^2}{4 \cdot \sqrt{\frac{\rho [\text{lbm}/\text{ft}^3]}{0.0624 [\text{lbm}/\text{ft}^3]}}} \cdot 60 [\text{s/min}]$$

A0034316

- $Q_{\text{АмпМах}}$ Максимальный измеряемый расход на основе амплитуды сигнала
 D_i Внутренний диаметр измерительной трубки (соответствует размеру K → 51)
 ρ Плотность

Для газов дополнительное ограничение распространяется на верхнее значение диапазона относительно числа Маха в измерительном приборе, которое должно быть меньше 0,3. Число Маха Ma описывает отношение скорости потока v к скорости звука c в жидкости.

$$Ma = \frac{v \text{ [m/s]}}{c \text{ [m/s]}}$$

$$Ma = \frac{v \text{ [ft/s]}}{c \text{ [ft/s]}}$$

A0034321

- Ma Число Маха
 v Скорость потока
 c Скорость звука

Соответствующий расход может быть выведен с использованием номинального диаметра.

$$Q_{Ma=0.3} \text{ [m}^3\text{/h]} = \frac{0.3 \cdot c \text{ [m/s]} \cdot \pi \cdot D_i \text{ [m]}^2}{4} \cdot 3600 \text{ [s/h]}$$

$$Q_{Ma=0.3} \text{ [ft}^3\text{/min]} = \frac{0.3 \cdot c \text{ [ft/s]} \cdot \pi \cdot D_i \text{ [ft]}^2}{4} \cdot 60 \text{ [s/min]}$$

A0034337

- $Q_{Ma=0.3}$ Ограниченное верхнее значение диапазона зависит от числа Маха
 c Скорость звука
 D_i Внутренний диаметр измерительной трубки (соответствует размеру K → 51)
 ρ Плотность

Эффективное верхнее значение диапазона $Q_{\text{верх}}$ определяется с использованием наименьшего из трех значений $Q_{\text{макс}}$, $Q_{\text{АмпМах}}$ и $Q_{Ma=0.3}$.

$$Q_{\text{High}} \text{ [m}^3\text{/h]} = \min \begin{cases} Q_{\text{max}} \text{ [m}^3\text{/h]} \\ Q_{\text{АмпМах}} \text{ [m}^3\text{/h]} \\ Q_{Ma=0.3} \text{ [m}^3\text{/h]} \end{cases}$$

$$Q_{\text{High}} \text{ [ft}^3\text{/min]} = \min \begin{cases} Q_{\text{max}} \text{ [ft}^3\text{/min]} \\ Q_{\text{АмпМах}} \text{ [ft}^3\text{/min]} \\ Q_{Ma=0.3} \text{ [ft}^3\text{/min]} \end{cases}$$

A0034338

- $Q_{\text{верх}}$ Эффективное верхнее значение диапазона
 $Q_{\text{макс}}$ Максимальный измеряемый расход

$Q_{\text{АmpMax}}$ Максимальный измеряемый расход на основе амплитуды сигнала

$Q_{\text{Ma} = 0,3}$ Ограниченное верхнее значение диапазона зависит от числа Маха

Для жидкостей возникновение кавитации может также ограничивать верхнее значение диапазона.

 Applicator доступен для расчета.

Рабочий диапазон измерения расхода

Значение, которое обычно составляет до 49: 1, может изменяться в зависимости от условий эксплуатации (отношение между верхним и нижним значениями диапазона)

Входной сигнал

Токовый вход


Токовый вход	4-20 мА (пассивный)
Разрешение	1 мкА
Перепад напряжения	Обычно: 2,2 до 3 В для 3,6 до 22 мА
Максимальное напряжение	≤ 35 В
Возможные входные переменные	<ul style="list-style-type: none"> ▪ Давление ▪ Температура ▪ Плотность

Внешние измеренные значения

Для повышения точности измерения определенных измеряемых величин или для расчета скорректированного объемного расхода в системе автоматизации может осуществляться непрерывная запись значений различных измеряемых величин в измерительный прибор:

- рабочее давление для повышения точности (специалисты Endress+Hauser рекомендуют использовать соответствующий измерительный прибор для измерения абсолютного давления, например Cerabar M или Cerabar S);
- температура среды для повышения точности (например, iTEMP);
- эталонная плотность для расчета скорректированного объемного расхода.




- Различные приборы для измерения давления можно заказать у Endress+Hauser в качестве принадлежностей.
- В случае использования приборов для измерения давления обратите внимание на выходные участки при установке внешних устройств →  44.

Если прибор не имеет компенсации по температуре, рекомендуется считывать значения внешнего измерения давления, чтобы можно было вычислить следующие измеряемые переменные:

- расход энергии;
- массовый расход;
- скорректированный объемный расход.

Токовый вход

Измеренные значения записываются из системы автоматизации в измерительный прибор через токовый вход →  14.

Протокол HART

Изменяемые величины записываются из системы автоматизации в измерительный прибор по протоколу HART. Преобразователь давления должен поддерживать следующие функции протокола:

- Протокол HART
- Пакетный режим

Цифровая связь


Измеренные значения могут записываться из системы автоматизации в измерительный прибор с помощью:

- FOUNDATION Fieldbus
- PROFIBUS PA

Выход**Выходной сигнал****Токовый выход**

Токовый выход 1	4-20 мА HART (пассивный)
Токовый выход 2	4-20 мА (пассивный)
Разрешение	< 1 мкА
Выравнивание	Настраиваемый: 0,0 до 999,9 с
Присваиваемые измеряемые величины	<ul style="list-style-type: none"> ■ Объемный расход ■ Скорректированный объемный расход ■ Массовый расход ■ Скорость потока ■ Температура ■ Давление ■ Расчетное давление насыщенного пара ■ Суммарный массовый расход ■ Расход энергии ■ Разница теплового потока

Импульсный/частотный/релейный выход

Функция	Может использоваться в качестве импульсного, частотного или релейного выхода
Версия	Пассивный, открытый коллектор
Максимальные входные значения	<ul style="list-style-type: none"> ■ пост. тока 35 В ■ 50 мА  Для получения информации о значениях для взрывозащищенного подключения см. → 19
Перепад напряжения	<ul style="list-style-type: none"> ■ Для ≤ 2 мА: 2 В ■ Для 10 мА: 8 В
Остаточный ток	≤ 0,05 мА
Импульсный выход	
Длительность импульса	Настраиваемый: 5 до 2 000 мс
Максимальная частота импульсов	100 Impulse/s
"Вес" импульса	Регулируемое
Присваиваемые измеряемые величины	<ul style="list-style-type: none"> ■ Массовый расход ■ Объемный расход ■ Скорректированный объемный расход ■ Суммарный массовый расход ■ Расход энергии ■ Разница теплового потока
Частотный выход	
Частота выхода	Настраиваемый: 0 до 1 000 Гц
Выравнивание	Настраиваемый: 0 до 999 с
Отношение импульс/пауза	1:1

Присваиваемые измеряемые величины	<ul style="list-style-type: none"> ■ Объемный расход ■ Скорректированный объемный расход ■ Массовый расход ■ Скорость потока ■ Температура ■ Расчетное давление насыщенного пара ■ Суммарный массовый расход ■ Расход энергии ■ Разница теплового потока ■ Давление
Переключающий выход	
Поведение при переключении	Двоичный, проводимый или непроводимый
Задержка переключения	Настраиваемый: 0 до 100 с
Количество циклов реле	Не ограничено
Присваиваемые функции	<ul style="list-style-type: none"> ■ Выкл. ■ Вкл. ■ Поведение диагностики ■ Предельное значение <ul style="list-style-type: none"> ■ Объемный расход ■ Скорректированный объемный расход ■ Массовый расход ■ Скорость потока ■ Температура ■ Расчетное давление насыщенного пара ■ Суммарный массовый расход ■ Расход энергии ■ Разница теплового потока ■ Давление ■ Число Рейнольдса ■ Сумматор 1-3 ■ Состояние ■ Состояние отсечения при низком расходе

FOUNDATION Fieldbus

FOUNDATION Fieldbus	H1, МЭК 61158-2, гальванически развязанный
Передача данных	31,25 Кбит/с
Потребление тока	15 мА
Допустимое сетевое напряжение	9 до 32 В
Подключение по шине	Со встроенной защитой от обратной полярности

PROFIBUS PA

PROFIBUS PA	В соответствии с EN 50170, том 2, МЭК 61158-2 (МВР), гальванически развязанный
Передача данных	31,25 Кбит/с
Потребление тока	16 мА
Допустимое сетевое напряжение	9 до 32 В
Подключение по шине	Со встроенной защитой от обратной полярности

Аварийный сигнал

В зависимости от интерфейса информация о сбое выводится следующим образом:

Токовый выход 4...20 мА

4 ... 20 мА

Режим отказа	Варианты: <ul style="list-style-type: none"> ■ 4 до 20 мА в соответствии с рекомендацией NAMUR NE 43 ■ 4 до 20 мА в соответствии со стандартом US ■ Минимальное значение: 3,59 мА ■ Максимальное значение: 22,5 мА ■ Произвольно определяемое значение между: 3,59 до 22,5 мА ■ Фактическое значение ■ Последнее действительное значение
---------------------	---

Импульсный/частотный/переключающий выход

Импульсный выход	
Режим отказа	Импульсы отсутствуют
Частотный выход	
Режим отказа	Варианты: <ul style="list-style-type: none"> ■ Фактическое значение ■ 0 Гц ■ Определенное значение: 0 до 1 250 Гц
Переключающий выход	
Режим отказа	Варианты: <ul style="list-style-type: none"> ■ Текущее состояние ■ Открытый ■ Закрытый

FOUNDATION Fieldbus

Состояние и аварийный сигнал сообщения	Диагностика в соответствии с FF-891
Ток ошибки FDE (Fault Disconnection Electronic)	0 мА

PROFIBUS PA

Состояние и аварийный сигнал сообщения	Диагностика в соответствии с PROFIBUS PA, профиль 3.02
Ток ошибки FDE (Fault Disconnection Electronic)	0 мА

Локальный дисплей

Текстовый дисплей	Информация о причине и мерах по устранению
Подсветка	Дополнительно для исполнения прибора с локальным дисплеем SD03: красная подсветка указывает на неисправность прибора.



Сигнал состояния в соответствии с рекомендацией NAMUR NE 107

Интерфейс/протокол

- По системе цифровой связи:
 - Протокол HART
 - FOUNDATION Fieldbus
 - PROFIBUS PA
- Через сервисный интерфейс
Сервисный интерфейс CDI

Текстовый дисплей	Информация о причине и мерах по устранению неисправности
--------------------------	--



Дополнительная информация о дистанционном управлении → 69

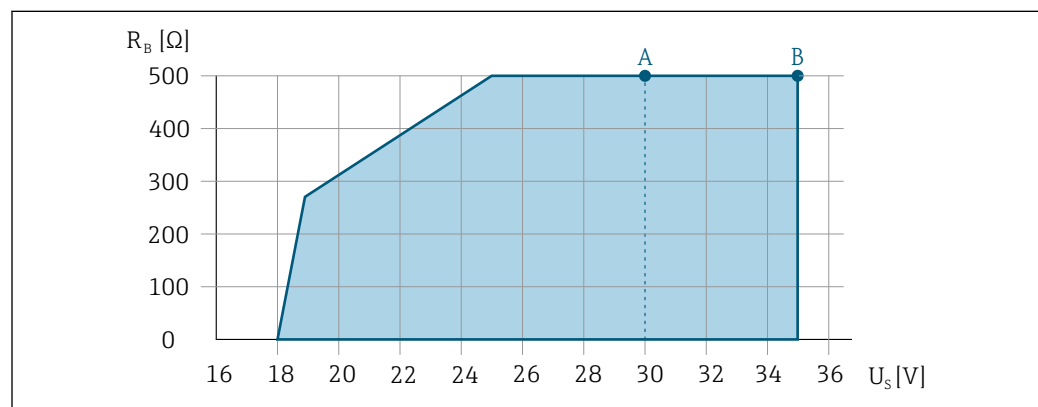
Нагрузка

Нагрузка на токовый выход: 0 до 500 Ом, в зависимости от напряжения внешнего блока питания.

Расчет максимальной нагрузки

В зависимости от напряжения блока питания (U_S) необходимо соблюдать ограничение максимальной нагрузки (R_B), включая сопротивление кабеля, для обеспечения адекватного напряжения на клеммах прибора. При этом соблюдайте требования к минимальному напряжению на клеммах

- Для $U_S = 17,9$ до $18,9$ В: $R_B \leq (U_S - 17,9 \text{ В}): 0,0036 \text{ А}$
- Для $U_S = 18,9$ до 24 В: $R_B \leq (U_S - 13 \text{ В}): 0,022 \text{ А}$
- Для $U_S = \geq 24$ В: $R_B \leq 500 \text{ Ом}$



A0013563

- A Рабочий диапазон при использовании кода заказа «Выходной сигнал», опция A «4-20 мА HART»/опция B «4-20 мА HART, импульсный/частотный/релейный выход» с сертификатом Ex i и опция C «4-20 мА HART + аналоговый сигнал 4-20 мА»
- B Рабочий диапазон при использовании кода заказа «Выходной сигнал», опция A «4-20 мА HART»/опция B «4-20 мА HART, импульсный/частотный/релейный выход» для эксплуатации в безопасных зонах и с сертификатом Ex d

Пример расчета

Напряжение блока питания: $U_S = 19$ В.

Максимальная нагрузка: $R_B \leq (19 \text{ В} - 13 \text{ В}): 0,022 \text{ А} = 273 \text{ Ом}$.

Данные по
взрывозащищенному
подключению

Значения, связанные с обеспечением безопасности

Тип взрывозащиты Ex d

Код заказа «Выходной сигнал»	Тип выхода	Значения, связанные с обеспечением безопасности
Опция А	4–20 мА HART	$U_{\text{ном.}} = 35 \text{ В пост. тока}$ $U_{\text{макс.}} = 250 \text{ В}$
Опция В	4–20 мА HART	$U_{\text{ном.}} = 35 \text{ В пост. тока}$ $U_{\text{макс.}} = 250 \text{ В}$
	Импульсный/частотный/релейный выход	$U_{\text{ном.}} = 35 \text{ В пост. тока}$ $U_{\text{макс.}} = 250 \text{ В}$ $P_{\text{макс.}} = 1 \text{ Вт}^{1)}$
Опция С	4–20 мА HART	$U_{\text{ном.}} = 30 \text{ В пост. тока}$ $U_{\text{макс.}} = 250 \text{ В}$
	Аналоговый сигнал 4–20 мА	
Опция D	4–20 мА HART	$U_{\text{ном.}} = 35 \text{ В пост. тока}$ $U_{\text{макс.}} = 250 \text{ В}$
	Импульсный/частотный/релейный выход	$U_{\text{ном.}} = 35 \text{ В пост. тока}$ $U_{\text{макс.}} = 250 \text{ В}$ $P_{\text{макс.}} = 1 \text{ Вт}^{1)}$
	Токовый вход 4–20 мА	$U_{\text{ном.}} = 35 \text{ В пост. тока}$ $U_{\text{макс.}} = 250 \text{ В}$
Опция Е	FOUNDATION Fieldbus	$U_{\text{ном.}} = 32 \text{ В пост. тока}$ $U_{\text{макс.}} = 250 \text{ В}$ $P_{\text{макс.}} = 0,88 \text{ Вт}$
	Импульсный/частотный/релейный выход	$U_{\text{ном.}} = 35 \text{ В пост. тока}$ $U_{\text{макс.}} = 250 \text{ В}$ $P_{\text{макс.}} = 1 \text{ Вт}^{1)}$
Опция G	PROFIBUS PA	$U_{\text{ном.}} = 32 \text{ В пост. тока}$ $U_{\text{макс.}} = 250 \text{ В}$ $P_{\text{макс.}} = 0,88 \text{ Вт}$
	Импульсный/частотный/релейный выход	$U_{\text{ном.}} = 35 \text{ В пост. тока}$ $U_{\text{макс.}} = 250 \text{ В}$ $P_{\text{макс.}} = 1 \text{ Вт}^{1)}$

1) Внутренняя цепь ограничена значением $R_i = 760,5 \text{ Ом}$.

Тип защиты Ex es Ex nA

Код заказа «Выход»	Тип выхода	Значения, связанные с обеспечением безопасности
Опция А	4–20 мА HART	$U_{\text{ном.}} = 35 \text{ В пост. тока}$ $U_{\text{макс.}} = 250 \text{ В}$
Опция В	4–20 мА HART	$U_{\text{ном.}} = 35 \text{ В пост. тока}$ $U_{\text{макс.}} = 250 \text{ В}$
	Импульсный/частотный/релейный выход	$U_{\text{ном.}} = 35 \text{ В пост. тока}$ $U_{\text{макс.}} = 250 \text{ В}$ $P_{\text{макс.}} = 1 \text{ Вт}^{1)}$
Опция С	4–20 мА HART	$U_{\text{ном.}} = 30 \text{ В пост. тока}$ $U_{\text{макс.}} = 250 \text{ В}$
	Аналоговый сигнал 4–20 мА	
Опция D	4–20 мА HART	$U_{\text{ном.}} = 35 \text{ В пост. тока}$ $U_{\text{макс.}} = 250 \text{ В}$

Код заказа «Выход»	Тип выхода	Значения, связанные с обеспечением безопасности
	Импульсный/частотный/релейный выход	$U_{\text{ном.}} = 35 \text{ В пост. тока}$ $U_{\text{макс.}} = 250 \text{ В}$ $P_{\text{макс.}} = 1 \text{ Вт}$
	Токовый вход 4–20 мА	$U_{\text{ном.}} = 35 \text{ В пост. тока}$ $U_{\text{макс.}} = 250 \text{ В}$
Опция Е	FOUNDATION Fieldbus	$U_{\text{ном.}} = 32 \text{ В пост. тока}$ $U_{\text{макс.}} = 250 \text{ В}$ $P_{\text{макс.}} = 0,88 \text{ Вт}$
	Импульсный/частотный/релейный выход	$U_{\text{ном.}} = 35 \text{ В пост. тока}$ $U_{\text{макс.}} = 250 \text{ В}$ $P_{\text{макс.}} = 1 \text{ Вт}$
Опция G	PROFIBUS PA	$U_{\text{ном.}} = 32 \text{ В пост. тока}$ $U_{\text{макс.}} = 250 \text{ В}$ $P_{\text{макс.}} = 0,88 \text{ Вт}$
	Импульсный/частотный/релейный выход	$U_{\text{ном.}} = 35 \text{ В пост. тока}$ $U_{\text{макс.}} = 250 \text{ В}$ $P_{\text{макс.}} = 1 \text{ Вт}$

1) Внутренняя цепь ограничена значением $R_i = 760,5 \text{ Ом}$.

Тип защиты XP

Код заказа «Выходной сигнал»	Тип выхода	Значения, связанные с обеспечением безопасности
Опция А	4–20 мА HART	$U_{\text{ном.}} = \text{пост. тока } 35 \text{ В}$ $U_{\text{макс.}} = 250 \text{ В}$
Опция В	4–20 мА HART	$U_{\text{ном.}} = \text{пост. тока } 35 \text{ В}$ $U_{\text{макс.}} = 250 \text{ В}$
	Импульсный/частотный/релейный выход	$U_{\text{ном.}} = \text{пост. тока } 35 \text{ В}$ $U_{\text{макс.}} = 250 \text{ В}$ $P_{\text{макс.}} = 1 \text{ Вт}^{1)}$
Опция С	4–20 мА HART	$U_{\text{ном.}} = \text{пост. тока } 30 \text{ В}$ $U_{\text{макс.}} = 250 \text{ В}$
	Аналоговый сигнал 4–20 мА	
Опция D	4–20 мА HART	$U_{\text{ном.}} = \text{пост. тока } 35 \text{ В}$ $U_{\text{макс.}} = 250 \text{ В}$
	Импульсный/частотный/релейный выход	$U_{\text{ном.}} = \text{пост. тока } 35 \text{ В}$ $U_{\text{макс.}} = 250 \text{ В}$ $P_{\text{макс.}} = 1 \text{ Вт}^{1)}$
	Токовый вход 4–20 мА	$U_{\text{ном.}} = \text{пост. тока } 35 \text{ В}$ $U_{\text{макс.}} = 250 \text{ В}$
Опция Е	FOUNDATION Fieldbus	$U_{\text{ном.}} = \text{пост. тока } 32 \text{ В}$ $U_{\text{макс.}} = 250 \text{ В}$ $P_{\text{макс.}} = 0,88 \text{ Вт}$
	Импульсный/частотный/релейный выход	$U_{\text{ном.}} = \text{пост. тока } 35 \text{ В}$ $U_{\text{макс.}} = 250 \text{ В}$ $P_{\text{макс.}} = 1 \text{ Вт}^{1)}$

Код заказа «Выходной сигнал»	Тип выхода	Значения, связанные с обеспечением безопасности
Опция G	PROFIBUS PA	U _{ном.} = пост. тока 32 В U _{макс.} = 250 В P _{макс.} = 0,88 Вт
	Импульсный/частотный/ релейный выход	U _{ном.} = пост. тока 35 В U _{макс.} = 250 В P _{макс.} = 1 Вт ¹⁾

1) Внутренняя цепь ограничена значением R_i = 760,5 Ом

Значения для искробезопасного исполнения

Тип взрывозащиты Ex ia

Код заказа «Выходной сигнал»	Тип выхода	Значения для искробезопасного исполнения
Опция A	4-20 мА HART	U _i = 30 В пост. тока I _i = 300 мА P _i = 1 Вт L _i = 0 мкН C _i = 5 нФ
Опция B	4-20 мА HART	U _i = 30 В пост. тока I _i = 300 мА P _i = 1 Вт L _i = 0 мкН C _i = 5 нФ
	Импульсный/частотный/ релейный выход	U _i = 30 В пост. тока I _i = 300 мА P _i = 1 Вт L _i = 0 мкН C _i = 6 нФ
Опция C	4-20 мА HART	U _i = 30 В пост. тока I _i = 300 мА P _i = 1 Вт L _i = 0 мкН C _i = 30 нФ
	Аналоговый сигнал 4-20 мА	
Опция D	4-20 мА HART	U _i = 30 В пост. тока I _i = 300 мА P _i = 1 Вт L _i = 0 мкН C _i = 5 нФ
	Импульсный/частотный/ релейный выход	U _i = 30 В пост. тока I _i = 300 мА P _i = 1 Вт L _i = 0 мкН C _i = 6 нФ
	Токовый вход 4-20 мА	U _i = 30 В пост. тока I _i = 300 мА P _i = 1 Вт L _i = 0 мкН C _i = 5 нФ

Код заказа «Выходной сигнал»	Тип выхода	Значения для искробезопасного исполнения	
Опция E	FOUNDATION Fieldbus	СТАНДАРТ $U_i = 30 \text{ В}$ $I_i = 300 \text{ мА}$ $P_i = 1,2 \text{ Вт}$ $L_i = 10 \text{ мкГн}$ $C_i = 5 \text{ нФ}$	FISCO $U_i = 17,5 \text{ В}$ $I_i = 550 \text{ мА}$ $P_i = 5,5 \text{ Вт}$ $L_i = 10 \text{ мкГн}$ $C_i = 5 \text{ нФ}$
	Импульсный/частотный/ релейный выход	$U_i = 30 \text{ В}$ $I_i = 300 \text{ мА}$ $P_i = 1 \text{ Вт}$ $L_i = 0 \text{ мкГн}$ $C_i = 6 \text{ нФ}$	
Опция G	PROFIBUS PA	СТАНДАРТ $U_i = 30 \text{ В}$ $I_i = 300 \text{ мА}$ $P_i = 1,2 \text{ Вт}$ $L_i = 10 \text{ мкГн}$ $C_i = 5 \text{ нФ}$	FISCO $U_i = 17,5 \text{ В}$ $I_i = 550 \text{ мА}$ $P_i = 5,5 \text{ Вт}$ $L_i = 10 \text{ мкГн}$ $C_i = 5 \text{ нФ}$
	Импульсный/частотный/ релейный выход	$U_i = 30 \text{ В}$ $I_i = 300 \text{ мА}$ $P_i = 1 \text{ Вт}$ $L_i = 0 \text{ мкГн}$ $C_i = 6 \text{ нФ}$	

Тип защиты Ex ic

Код заказа «Выходной сигнал»	Тип выхода	Значения для искробезопасного исполнения	
Опция A	4–20 мА HART	$U_i = 35 \text{ В пост. тока}$ $I_i = \text{неприменимо}$ $P_i = 1 \text{ Вт}$ $L_i = 0 \text{ мкН}$ $C_i = 5 \text{ нФ}$	
Опция B	4–20 мА HART	$U_i = 35 \text{ В пост. тока}$ $I_i = \text{неприменимо}$ $P_i = 1 \text{ Вт}$ $L_i = 0 \text{ мкН}$ $C_i = 5 \text{ нФ}$	
	Импульсный/частотный/ релейный выход	$U_i = 35 \text{ В пост. тока}$ $I_i = \text{неприменимо}$ $P_i = 1 \text{ Вт}$ $L_i = 0 \text{ мкН}$ $C_i = 6 \text{ нФ}$	
Опция C	4–20 мА HART	$U_i = 30 \text{ В пост. тока}$ $I_i = \text{неприменимо}$ $P_i = 1 \text{ Вт}$ $L_i = 0 \text{ мкН}$ $C_i = 30 \text{ нФ}$	
	Аналоговый сигнал 4–20 мА		

Код заказа «Выходной сигнал»	Тип выхода	Значения для искробезопасного исполнения	
Опция D	4–20 мА HART	$U_i = 35$ В пост. тока $I_i =$ неприменимо $P_i = 1$ Вт $L_i = 0$ мкН $C_i = 5$ нФ	
	Импульсный/частотный/релейный выход	$U_i = 35$ В пост. тока $I_i =$ неприменимо $P_i = 1$ Вт $L_i = 0$ мкН $C_i = 6$ нФ	
	Токовый вход 4–20 мА	$U_i = 35$ В пост. тока $I_i =$ неприменимо $P_i = 1$ Вт $L_i = 0$ мкН $C_i = 5$ нФ	
Опция E	FOUNDATION Fieldbus	СТАНДАРТ $U_i = 32$ В $I_i = 300$ мА $P_i =$ неприменимо $L_i = 10$ мкГн $C_i = 5$ нФ	FISCO $U_i = 17,5$ В $I_i =$ неприменимо $P_i =$ неприменимо $L_i = 10$ мкГн $C_i = 5$ нФ
	Импульсный/частотный/релейный выход	$U_i = 35$ В $I_i = 300$ мА $P_i = 1$ Вт $L_i = 0$ мкГн $C_i = 6$ нФ	
Опция G	PROFIBUS PA	СТАНДАРТ $U_i = 32$ В $I_i = 300$ мА $P_i =$ неприменимо $L_i = 10$ мкГн $C_i = 5$ нФ	FISCO $U_i = 17,5$ В $I_i =$ неприменимо $P_i =$ неприменимо $L_i = 10$ мкГн $C_i = 5$ нФ
	Импульсный/частотный/релейный выход	$U_i = 35$ В $I_i = 300$ мА $P_i = 1$ Вт $L_i = 0$ мкГн $C_i = 6$ нФ	

Тип защиты IS

Код заказа «Выходной сигнал»	Тип выхода	Значения для искробезопасного исполнения
Опция A	4–20 мА HART	$U_i =$ пост. тока 30 В $I_i = 300$ мА $P_i = 1$ Вт $L_i = 0$ мкН $C_i = 5$ нФ
Опция B	4–20 мА HART	$U_i =$ пост. тока 30 В $I_i = 300$ мА $P_i = 1$ Вт $L_i = 0$ мкН $C_i = 5$ нФ

Код заказа «Выходной сигнал»	Тип выхода	Значения для искробезопасного исполнения	
	Импульсный/частотный/ релейный выход	$U_i = \text{пост. тока } 30 \text{ В}$ $I_i = 300 \text{ мА}$ $P_i = 1 \text{ Вт}$ $L_i = 0 \text{ мН}$ $C_i = 6 \text{ нФ}$	
Опция С	4–20 мА HART	$U_i = \text{пост. тока } 30 \text{ В}$ $I_i = 300 \text{ мА}$ $P_i = 1 \text{ Вт}$ $L_i = 0 \text{ мН}$ $C_i = 30 \text{ нФ}$	
	Аналоговый сигнал 4–20 мА		
Опция D	4–20 мА HART	$U_i = \text{пост. тока } 30 \text{ В}$ $I_i = 300 \text{ мА}$ $P_i = 1 \text{ Вт}$ $L_i = 0 \text{ мН}$ $C_i = 5 \text{ нФ}$	
	Импульсный/частотный/ релейный выход	$U_i = \text{пост. тока } 30 \text{ В}$ $I_i = 300 \text{ мА}$ $P_i = 1 \text{ Вт}$ $L_i = 0 \text{ мН}$ $C_i = 6 \text{ нФ}$	
	Токовый вход 4–20 мА	$U_i = \text{пост. тока } 30 \text{ В}$ $I_i = 300 \text{ мА}$ $P_i = 1 \text{ Вт}$ $L_i = 0 \text{ мН}$ $C_i = 5 \text{ нФ}$	
Опция E	FOUNDATION Fieldbus	СТАНДАРТ $U_i = 30 \text{ В}$ $I_i = 300 \text{ мА}$ $P_i = 1,2 \text{ Вт}$ $L_i = 10 \text{ мкГн}$ $C_i = 5 \text{ нФ}$	FISCO $U_i = 17,5 \text{ В}$ $I_i = 550 \text{ мА}$ $P_i = 5,5 \text{ Вт}$ $L_i = 10 \text{ мкГн}$ $C_i = 5 \text{ нФ}$
	Импульсный/частотный/ релейный выход	$U_i = 30 \text{ В}$ $I_i = 300 \text{ мА}$ $P_i = 1 \text{ Вт}$ $L_i = 0 \text{ мкГн}$ $C_i = 6 \text{ нФ}$	
Опция G	PROFIBUS PA	СТАНДАРТ $U_i = 30 \text{ В}$ $I_i = 300 \text{ мА}$ $P_i = 1,2 \text{ Вт}$ $L_i = 10 \text{ мкГн}$ $C_i = 5 \text{ нФ}$	FISCO $U_i = 17,5 \text{ В}$ $I_i = 550 \text{ мА}$ $P_i = 5,5 \text{ Вт}$ $L_i = 10 \text{ мкГн}$ $C_i = 5 \text{ нФ}$
	Импульсный/частотный/ релейный выход	$U_i = 30 \text{ В}$ $I_i = 300 \text{ мА}$ $P_i = 1 \text{ Вт}$ $L_i = 0 \text{ мкГн}$ $C_i = 6 \text{ нФ}$	

Отсечка при низком расходе

Точки переключения для отсечки при низком расходе предустановлены и доступны для настройки.


Гальваническая изоляция

Все входы и выходы гальванически изолированы друг от друга.

Данные протоколов

HART

ID изготовителя	0x11
ID типа прибора	0x0038
Версия протокола HART	7

Файлы описания прибора (DTM, DD)	Информация и файлы на: www.endress.com
Нагрузка HART	<ul style="list-style-type: none"> ▪ Мин. 250 Ом ▪ Макс. 500 Ω
Системная интеграция	<p>Дополнительную информацию о системной интеграции см. в Руководстве по эксплуатации. →  80</p> <ul style="list-style-type: none"> ▪ Передача измеряемых величин по протоколу HART. ▪ Функциональность "Burst Mode" (Пакетный режим)

FOUNDATION Fieldbus

ID изготовителя	0x452B48
Идент. номер	0x1038
Версия прибора	2
Версия файлов описания прибора (DD)	Информация и файлы на: <ul style="list-style-type: none"> ▪ www.endress.com ▪ www.fieldbus.org
Версия файла совместимости (CFF)	
Исполнение комплекта для испытаний на совместимость (исполнение устройства ИТК)	6.2.0
Номер операции испытания ИТК	Информация: <ul style="list-style-type: none"> ▪ www.endress.com ▪ www.fieldbus.org
Поддержка функции Link Master (LAS)	Да
Выбор функций "Link Master" и "Basic Device"	Да Заводская настройка: Basic Device
Адрес узла	Заводская настройка: 247 (0xF7)
Поддерживаемые функции	<p>Доступны следующие способы:</p> <ul style="list-style-type: none"> ▪ Перезапуск ▪ Перезапуск электронной заводской таблички (ENP) ▪ Диагностика ▪ Считывание событий ▪ Чтение данных трендов
Виртуальные коммуникационные связи (VCR)	
Количество VCR	44
Количество связанных объектов в VFD	50
Неизменяемые записи	1
VCR клиента	0
VCR сервера	10
VCR источника	43
VCR назначения	0
VCR подписчика	43
VCR издателя	43
Пропускная способность канала устройства	
Временной интервал	4
Мин. задержка между PDU	8

Макс. задержка ответа	Мин. 5
Системная интеграция	<p>Дополнительную информацию о системной интеграции см. в Руководстве по эксплуатации. → 80</p> <ul style="list-style-type: none"> ▪ Циклическая передача данных ▪ Описание модулей ▪ Число исполнений ▪ Методы.

PROFIBUS PA

ID изготовителя	0x11
Идент. номер	0x1564
Версия профиля	3.02
Файлы описания прибора (GSD, DTM, DD)	<p>Информация и файлы на:</p> <ul style="list-style-type: none"> ▪ www.endress.com ▪ www.profibus.org
Поддерживаемые функции	<ul style="list-style-type: none"> ▪ Идентификация и техническое обслуживание Простая идентификация прибора с помощью системы управления и заводской таблички ▪ Выгрузка/загрузка по PROFIBUS Чтение и запись параметров с использованием выгрузки/загрузки по PROFIBUS выполняется до 10 раз быстрее ▪ Краткая информация о состоянии Кратчайшая и интуитивно понятная диагностическая информация с разбивкой выдаваемых диагностических сообщений по категориям
Настройка адреса устройства	<ul style="list-style-type: none"> ▪ DIP-переключатели на электронном модуле ввода/вывода ▪ Локальный дисплей ▪ С помощью управляющих программ (например, FieldCare)
Системная интеграция	<p>Дополнительную информацию о системной интеграции см. в Руководстве по эксплуатации. → 80</p> <ul style="list-style-type: none"> ▪ Циклическая передача данных ▪ Блочная модель; ▪ Описание модулей

Источник питания

Назначение клемм

Преобразователь;

Варианты подключения

<p>Максимальное количество клемм Клеммы 1-6: Без встроенной защиты от перенапряжения</p>	<p>Максимальное количество клемм для кода заказа "Аксессуары встроенные", опция NA "Защита от перенапряжения"</p> <ul style="list-style-type: none"> ▪ Клеммы 1-4: Со встроенной защитой от перенапряжения ▪ Клеммы 5-6: Без встроенной защиты от перенапряжения
1	Выход 1 (пассивный): сетевое напряжение и передача сигнала
2	Выход 2 (пассивный): сетевое напряжение и передача сигнала
3	Вход (пассивный): сетевое напряжение и передача сигнала
4	Клемма заземления для экрана кабеля


Код заказа «Выходной сигнал»	Количество клемм					
	Выход 1		Выход 2		Вход	
	1 (+)	2 (-)	3 (+)	4 (-)	5 (+)	6 (-)
Опция А	4–20 мА HART (пассивный)		–		–	
Опция В ¹⁾	4–20 мА HART (пассивный)		Импульсный/частотный/релейный выход (пассивный)		–	
Опция С ¹⁾	4–20 мА HART (пассивный)		Аналоговый сигнал 4–20 мА (пассивный)		–	
Опция D ^{1) 2)}	4–20 мА HART (пассивный)		Импульсный/частотный/релейный выход (пассивный)		Токовый вход 4–20 мА (пассивный)	
Опция E ^{1) 3)}	FOUNDATION Fieldbus		Импульсный/частотный/релейный выход (пассивный)		–	
Опция G ^{1) 4)}	PROFIBUS PA		Импульсный/частотный/релейный выход (пассивный)		–	

- 1) Всегда используется выход 1; выход 2 – дополнительный.
- 2) Встроенная защита от перенапряжения с опцией D не используется: клеммы 5 и 6 (токовый ввод) не защищены от перенапряжения.
- 3) Подключение FOUNDATION Fieldbus со встроенной защитой от перемены полярности.
- 4) Подключение PROFIBUS PA со встроенной защитой от перемены полярности.

Соединительный кабель для раздельного исполнения

Клеммный отсек преобразователя и датчика

В раздельном исполнении датчик и преобразователь монтируются отдельно друг от друга и соединяются соединительным кабелем. Подключение осуществляется через клеммный отсек датчика и корпус преобразователя.

 Способ подключения соединительного кабеля преобразователя зависит от сертификата измерительного прибора и варианта исполнения используемого соединительного кабеля.

В следующих вариантах исполнения для подключения в корпусе преобразователя можно использовать только клеммы.

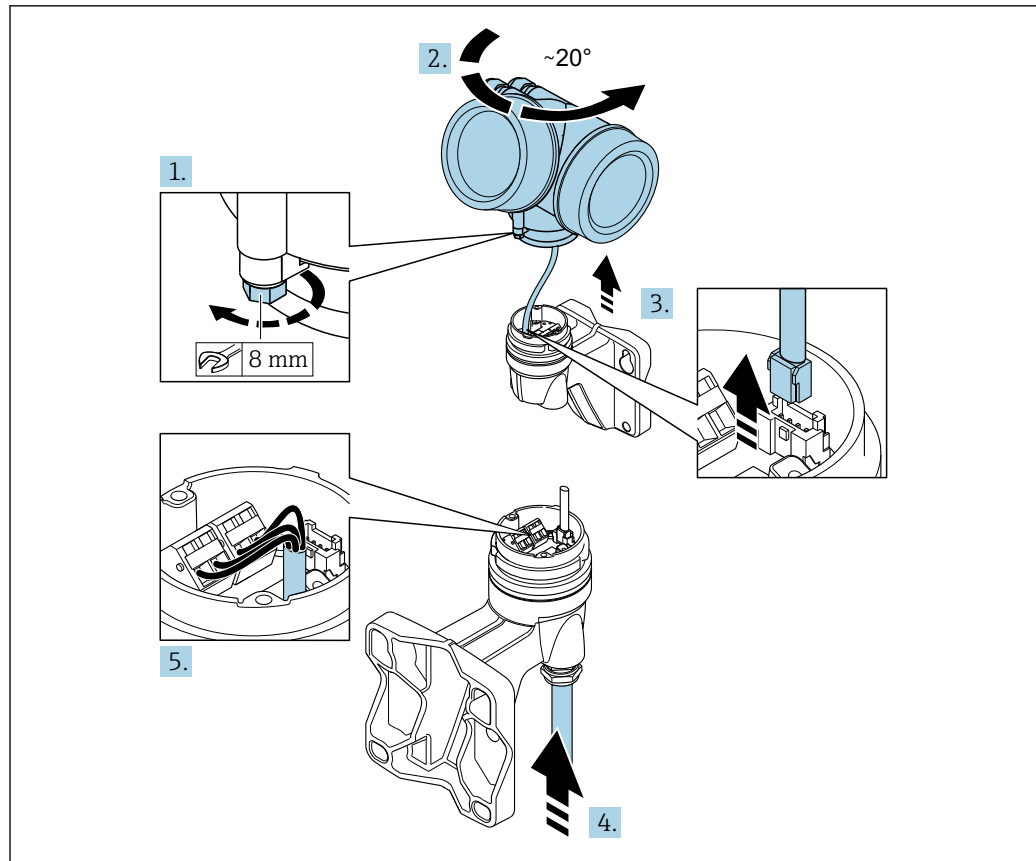
- Код заказа «Электрическое подключение», опции В, С, D.
- Некоторые сертификаты: Ex nA, Ex es, Ex tb и Разд. 1.
- Используйте усиленный соединительный кабель.

В следующих вариантах исполнения для подключения в корпусе преобразователя используется разъем M12.

- Для всех других сертификатов.
- Используйте стандартный соединительный кабель.

Клеммы используются для подключения соединительного кабеля в клеммном отсеке датчика (моменты затяжки винтов для исключения натяжения кабеля: 1,2 до 1,7 Нм).

Подключение через клеммы

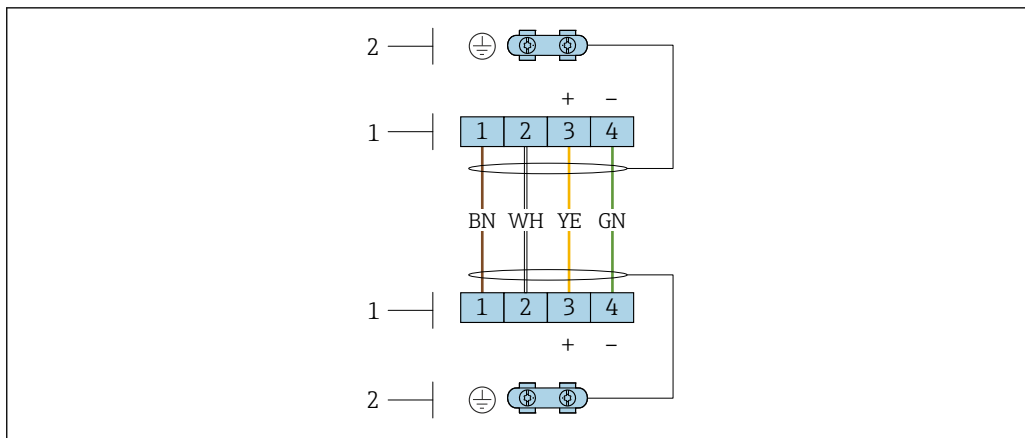


A0041608

1. Освободите зажим корпуса преобразователя.
2. Поверните корпус преобразователя по часовой стрелке примерно на 20°.
3. **УВЕДОМЛЕНИЕ**
Плата для подключения настенного корпуса соединяется с электронной платой преобразователя через сигнальный кабель!
 - ▶ При подъеме корпуса преобразователя следите за сигнальным кабелем!

Поднимите корпус преобразователя, отсоедините сигнальный кабель от соединительной платы настенного держателя и снимите корпус преобразователя.
4. Ослабьте затяжку кабельного ввода и пропустите через него соединительный кабель (используйте конец соединительного кабеля с меньшей длиной зачищенной изоляции).
5. Подключите соединительный кабель →  2,  29.
6. Соберите корпус преобразователя в порядке, обратном порядку разборки.
7. Тщательно затяните кабельное уплотнение.

Соединительный кабель (стандартный, усиленный)



A0033476

2 Клеммы для клеммного отсека, расположенного в настенном держателе электронного преобразователя, и для клеммного отсека датчика

1 Клеммы для подключения соединительного кабеля

2 Заземление через разгрузку натяжения кабеля

Номер клеммы	Назначение	Цвет кабеля Соединительный кабель
1	Сетевое напряжение	Коричневый
2	Заземление	Белый
3	RS485 (+)	Желтый
4	RS485 (-)	Зеленый

Назначение клемм, разъем прибора

PROFIBUS PA

Клемма	Контакт	Назначение	Кодировка	Разъем/гнездо
1	+	PROFIBUS PA +	A	Разъем
2		Заземление		
3	-	PROFIBUS PA -		
4		Не назначено		

FOUNDATION Fieldbus

Клемма	Контакт	Назначение	Кодировка	Разъем/гнездо
1	+	Сигнал +	A	Разъем
2	-	Сигнал -		
3		Заземление		
4		Не присвоено		

Сетевое напряжение

Преобразователь;

Для каждого выхода требуется внешний источник питания.

Сетевое напряжение для компактного исполнения без локального дисплея ¹⁾



Код заказа для "Выход, вход"	Минимальное напряжение на клеммах ²⁾	Максимальное напряжение на клеммах
Опция А: 4–20 мА HART	≥ DC 12 В	пост. тока 35 В
Опция В: 4–20 мА HART, импульсный/частотный/релейный выход	≥ DC 12 В	пост. тока 35 В
Опция С: 4–20 мА HART + аналоговый сигнал 4–20 мА	≥ DC 12 В	пост. тока 30 В
Опция D: 4–20 мА HART, импульсный/частотный/релейный выход, токовый вход 4–20 мА ³⁾	≥ DC 12 В	пост. тока 35 В
Опция E: FOUNDATION Fieldbus, импульсный/частотный/релейный выход	≥ DC 9 В	пост. тока 32 В
Опция G: PROFIBUS PA, импульсный/частотный/релейный выход	≥ DC 9 В	пост. тока 32 В



- 1) При подаче внешнего напряжения блока питания с нагрузкой соединитель PROFIBUS DP/PA или стабилизатор напряжения FOUNDATION Fieldbus.
- 2) Минимальное напряжение на клеммах возрастает при использовании локального управления: см. следующую таблицу.
- 3) Перепад напряжения от 2,2 до 3 В для тока диапазоном от 3,59 до 22 мА.

Повышение минимального напряжения на клеммах

Код заказа для раздела "Дисплей; управление"	Повышение минимального напряжения на клеммах
Опция С: Локальное управление SD02	+ пост. тока 1 В
Опция E: Локальное управление SD03 с подсветкой (фоновая подсветка не используется)	+ пост. тока 1 В
Опция E: Локальное управление SD03 с подсветкой (фоновая подсветка используется)	+ пост. тока 3 В

 Для получения информации о нагрузке см. →  18.

 Различные блоки питания можно заказать в компании Endress+Hauser: →  80



 Для получения информации о значениях для взрывозащищенного подключения см. →  19

Потребляемая мощность

Преобразователь

Код заказа «Выход, вход»	Максимальная потребляемая мощность
Опция А: 4–20 мА HART	770 мВт
Опция В: 4–20 мА HART, импульсный/частотный/релейный выход	<ul style="list-style-type: none"> ■ Использование выхода 1: 770 мВт ■ Использование выходов 1 и 2: 2 770 мВт
Опция С: 4–20 мА HART + аналоговый сигнал 4–20 мА	<ul style="list-style-type: none"> ■ Использование выхода 1: 660 мВт ■ Использование выходов 1 и 2: 1 320 мВт
Опция D: 4–20 мА HART, импульсный/частотный/релейный выход, токовый вход 4–20 мА	<ul style="list-style-type: none"> ■ Использование выхода 1: 770 мВт ■ Использование выходов 1 и 2: 2 770 мВт ■ Использование выхода 1 и входа: 840 мВт ■ Использование выходов 1, 2 и входа: 2 840 мВт


Код заказа «Выход, вход»	Максимальная потребляемая мощность
Опция E : FOUNDATION Fieldbus, импульсный/частотный/релейный выход	<ul style="list-style-type: none"> ■ Использование выхода 1: 512 мВт ■ Использование выходов 1 и 2: 2 512 мВт
Опция G: PROFIBUS PA, импульсный/частотный/релейный выход	<ul style="list-style-type: none"> ■ Использование выхода 1: 512 мВт ■ Использование выходов 1 и 2: 2 512 мВт

 Для получения информации о значениях для взрывозащищенного подключения см. →  19

Потребление тока


Токовый выход

Для каждого токового выхода 4-20 мА или 4-20 мА HART: 3,6 до 22,5 мА

 Если в параметре **Режим отказа** выбрана опция **Определенное значение** : 3,59 до 22,5 мА

Токовый вход

3,59 до 22,5 мА

 Внутреннее ограничение по току: макс. 26 мА

FOUNDATION Fieldbus

15 мА

PROFIBUS PA

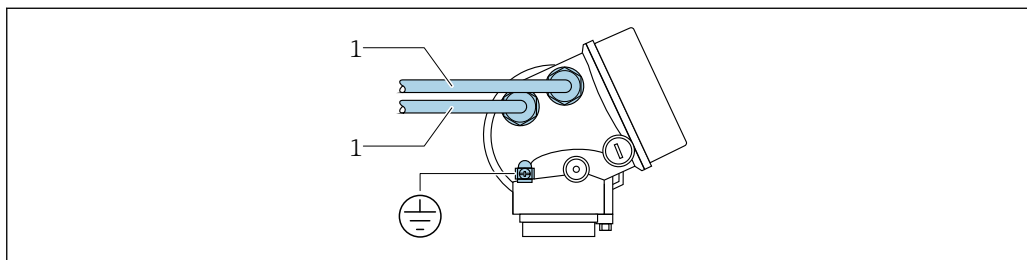
15 мА

Сбой питания

- Сумматоры останавливают подсчет на последнем измеренном значении.
- Параметры настройки хранятся в памяти прибора или в подключаемом модуле памяти (HistoROM DAT) в зависимости от исполнения прибора.
- Сохраняются сообщения об ошибках (в т.ч. значение счетчика отработанного времени).

Электрическое подключение

Подключение преобразователя

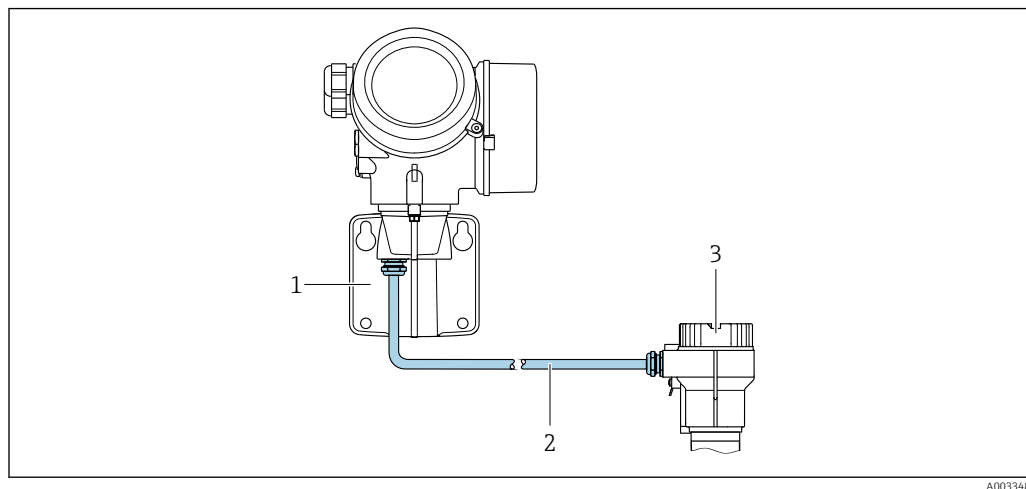


1 Кабельные вводы для входов/выходов

A0033480

Подключение при раздельном исполнении

Соединительный кабель



3 Разъем соединительного кабеля

- 1 Настенный держатель с клеммным отсеком (преобразователь)
- 2 Соединительный кабель
- 3 Клеммный отсек датчика

i Способ подключения соединительного кабеля преобразователя зависит от сертификата измерительного прибора и варианта исполнения используемого соединительного кабеля.

В следующих вариантах исполнения для подключения в корпусе преобразователя можно использовать только клеммы.

- Код заказа «Электрическое подключение», опции B, C, D.
- Некоторые сертификаты: Ex nA, Ex es, Ex tb и Разд. 1.
- Используйте усиленный соединительный кабель.

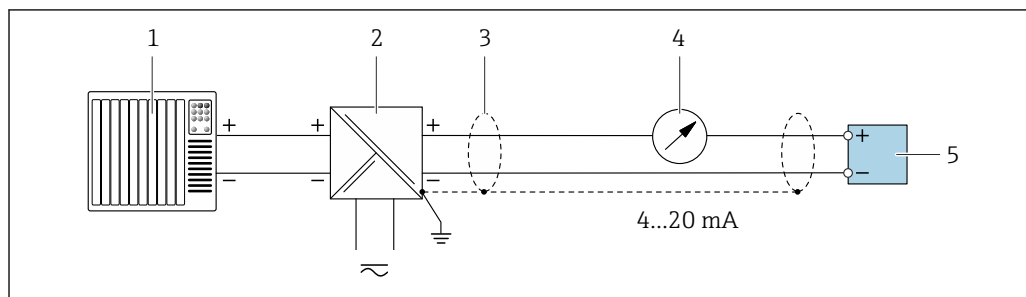
В следующих вариантах исполнения для подключения в корпусе преобразователя используется разъем M12.

- Для всех других сертификатов.
- Используйте стандартный соединительный кабель.

Клеммы используются для подключения соединительного кабеля в клеммном отсеке датчика (моменты затяжки винтов для исключения натяжения кабеля: 1,2 до 1,7 Нм).

Примеры подключения

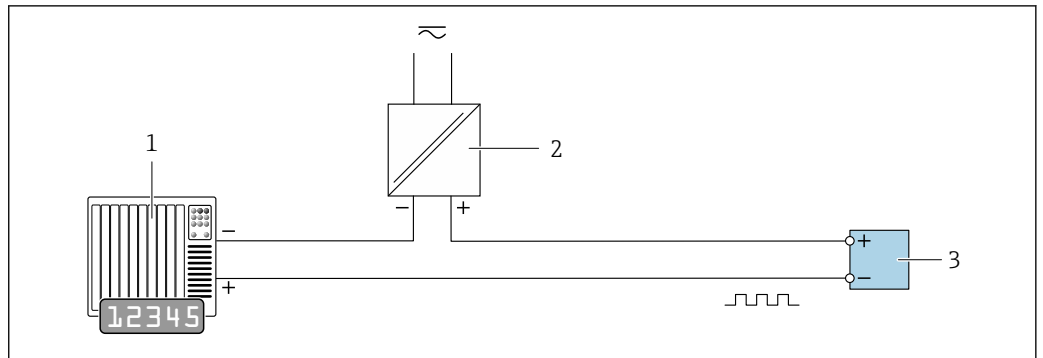
Токовый выход 4–20 мА HART



4 Пример подключения для токового выхода 4–20 мА HART (пассивного)

- 1 Система автоматизации с токовым входом (например, ПЛК)
- 2 Источник питания
- 3 Экран кабеля заземляется с одного конца. Для выполнения требований по ЭМС необходимо заземление экрана кабеля с обоих концов; соблюдайте спецификацию кабелей
- 4 Аналоговый блок индикации; не допускайте превышения максимальной нагрузки
- 5 Преобразователь

Импульсный/частотный выход

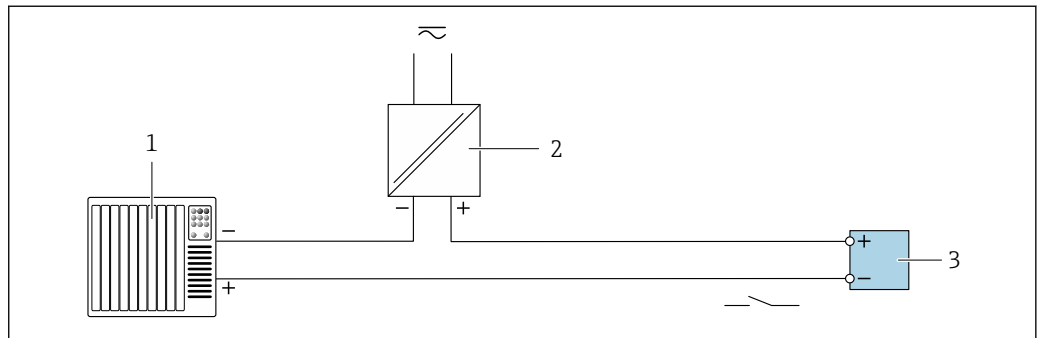


A0028761

5 Пример подключения для импульсного/частотного выхода (пассивного)

- 1 Система автоматизации с импульсным/частотным входом (например, ПЛК)
- 2 Источник питания
- 3 Преобразователь: соблюдайте требования к входным значениям

Релейный выход

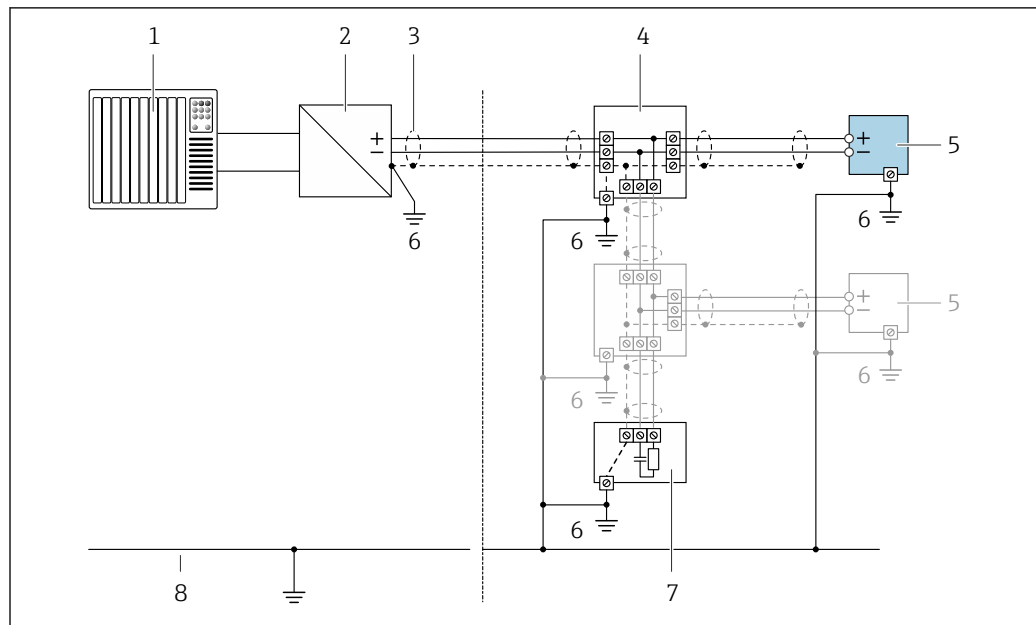


A0028760

6 Пример подключения для релейного выхода (пассивного)

- 1 Система автоматизации с релейным входом (например, ПЛК)
- 2 Источник питания
- 3 Преобразователь: соблюдайте требования к входным значениям

FOUNDATION Fieldbus

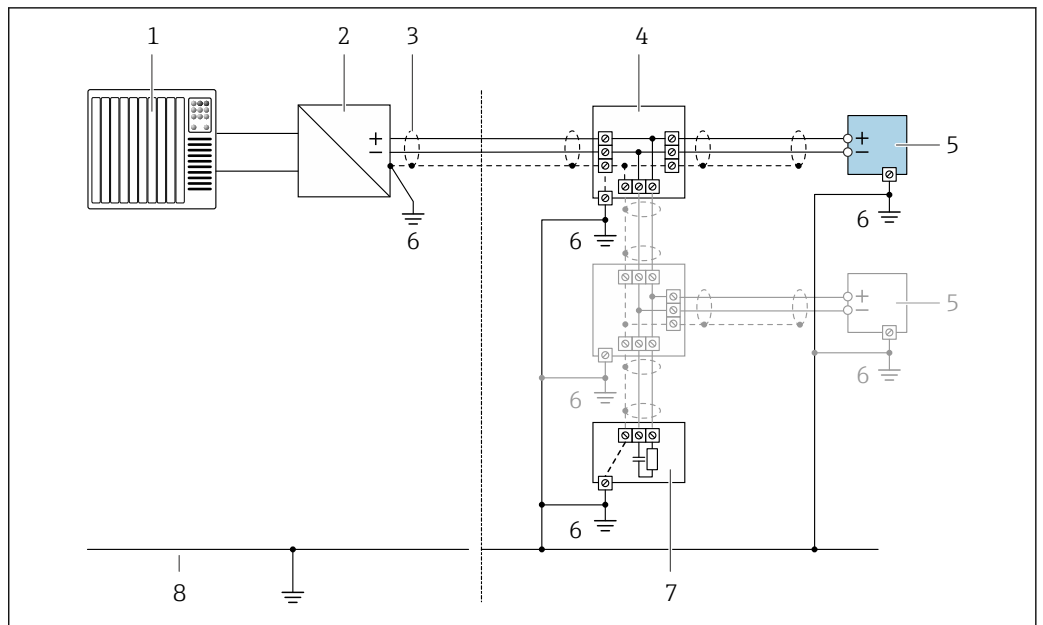


A0028768

7 Пример подключения для FOUNDATION Fieldbus

- 1 Система управления (например, ПЛК)
- 2 Стабилизатор напряжения (FOUNDATION Fieldbus)
- 3 Экран кабеля заземляется с одного конца. Для выполнения требований по ЭМС необходимо заземление экрана кабеля с обоих концов; соблюдайте спецификацию кабелей
- 4 Распределитель/Т-бок
- 5 Измерительный прибор
- 6 Местное заземление
- 7 Оконечная нагрузка шины
- 8 Провод системы выравнивания потенциалов

PROFIBUS PA

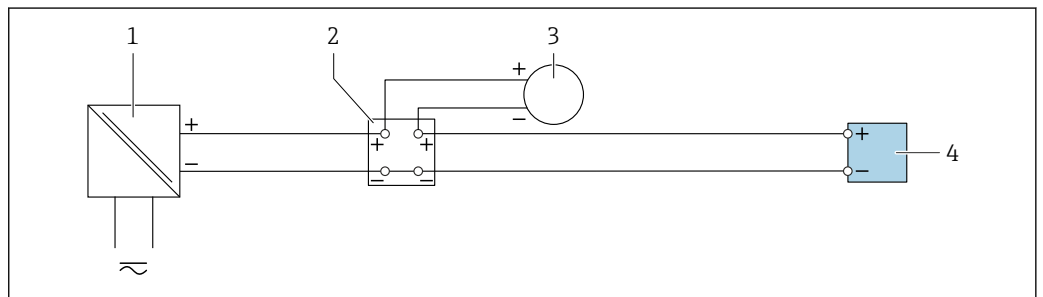


A0028768

8 Пример подключения для PROFIBUS PA

- 1 Система управления (например, ПЛК)
- 2 Сегментный соединитель PROFIBUS PA
- 3 Экран кабеля заземляется с одного конца. Для выполнения требований по ЭМС необходимо заземление экрана кабеля с обоих концов; соблюдайте спецификацию кабелей
- 4 Распределитель/Т-box
- 5 Измерительный прибор
- 6 Местное заземление
- 7 Оконечная нагрузка шины
- 8 Провод системы выравнивания потенциалов

Токовый вход

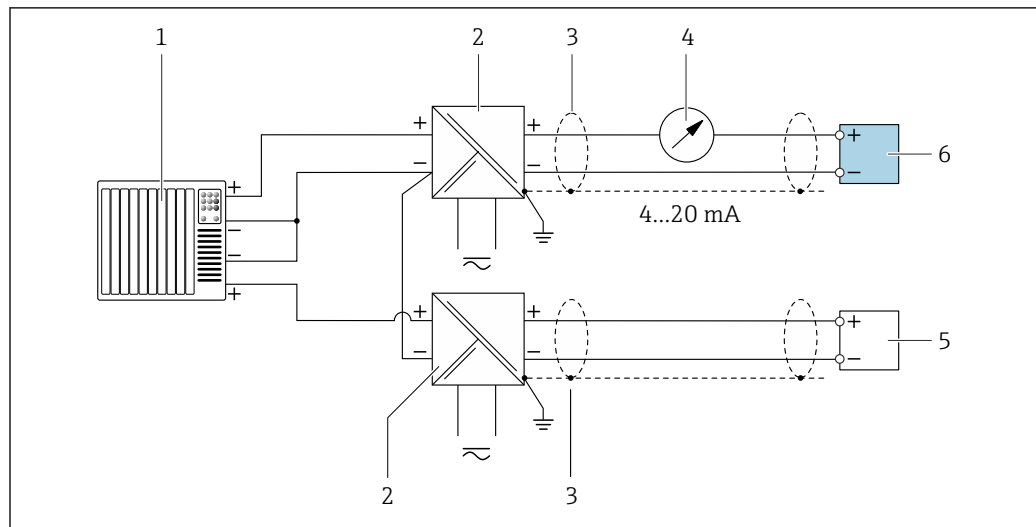


A0028915

9 Пример подключения для токового входа 4–20 мА

- 1 Активный барьер искрозащиты для цепи питания (например, RN221N)
- 2 Клеммная коробка
- 3 Внешний измерительный прибор (например, для считывания значений давления или температуры)
- 4 Преобразователь

Вход HART



10 Пример подключения для входа HART с общим минусом (пассивного)

- 1 Система автоматизации с выходом HART (например, ПЛК)
- 2 Активный барьер искрозащиты для электропитания (например, RN221N)
- 3 Экран кабеля заземляется с одного конца. Для выполнения требований по ЭМС необходимо заземление экрана кабеля с обоих концов; соблюдайте спецификацию кабелей
- 4 Аналоговый блок индикации; не допускайте превышения максимальной нагрузки
- 5 Прибор для измерения давления (например Cerabar M, Cerabar S): см. требования
- 6 Преобразователь

Выравнивание потенциалов

Требования

Для обеспечения правильности измерений соблюдайте следующие требования:

- одинаковый электрический потенциал жидкости и датчика;
- раздельное исполнение: одинаковый электрический потенциал датчика и преобразователя;
- внутренние требования компании относительно заземления;
- требования к материалу трубопровода и заземлению.

Клеммы

- Для исполнения прибора без встроенной защиты от перенапряжения: пружинные клеммы для провода с поперечным сечением 0,5 до 2,5 мм² (20 до 14 AWG)
- Для исполнения прибора со встроенной защитой от перенапряжения: винтовые клеммы для провода с поперечным сечением 0,2 до 2,5 мм² (24 до 14 AWG)

Кабельные вводы

- Кабельный уплотнитель (не для Ex d): M20 × 1,5 с кабелем диаметром 6 до 12 мм (0,24 до 0,47 дюйм)
- Резьба кабельного ввода:
 - Для безопасных и взрывоопасных зон: NPT ½"
 - Для безопасных и взрывоопасных зон (кроме XP): G ½"
 - Для исполнения для безопасных зон: M20 × 1,5

Спецификация кабеля

Разрешенный диапазон температуры

- Необходимо соблюдать инструкции по монтажу, которые применяются в стране установки.
- Кабели должны быть пригодны для работы при предполагаемой минимальной и максимальной температуре.

Сигнальный кабель

Токовый выход 4...20 мА HART

Рекомендуется использовать экранированный кабель. Изучите схему заземления системы.

Токовый выход 4...20 мА

Подходит стандартный кабель.

Импульсный/частотный /релейный выход

Подходит стандартный кабель.

Токовый вход

Подходит стандартный кабель.

FOUNDATION Fieldbus

Витой двужильный экранированный кабель.



Для получения дополнительной информации о планировании и установке сетей FOUNDATION Fieldbus см. следующие документы:

- Руководство по эксплуатации «Обзор FOUNDATION Fieldbus» (BA00013S)
- Руководство по FOUNDATION Fieldbus
- МЭК 61158-2 (MBP)

PROFIBUS PA

Витой двужильный экранированный кабель. Рекомендуется использовать кабель типа А .



Для получения дополнительной информации о планировании и монтаже сетей PROFIBUS см. следующие документы:

- Руководство по эксплуатации «Рекомендации по планированию и вводу в эксплуатацию PROFIBUS DP/PA» (BA00034S)
- Директива PNO 2.092 «Руководство по эксплуатации и монтажу PROFIBUS PA»
- МЭК 61158-2 (MBP)

Соединительный кабель для раздельного исполнения*Соединительный кабель (стандартный)*

Стандартный кабель	Кабель ПВХ 2 × 2 × 0,5 мм ² (22 AWG) с общим экраном (2 витые пары) ¹⁾
Огнестойкость	В соответствии с DIN EN 60332-1-2
Устойчивость к воздействию масел	В соответствии с DIN EN 60811-2-1
Экранирование	Гальванизированная медная оплетка, опт. плотность около 85 %
Длина кабеля	5 м (16 фут), 10 м (32 фут), 20 м (65 фут), 30 м (98 фут)
Рабочая температура	При монтаже в стационарном положении: -50 до +105 °C (-58 до +221 °F); с сохранением подвижности кабеля: -25 до +105 °C (-13 до +221 °F)

- 1) Ультрафиолетовое излучение может повредить наружную оболочку кабеля. В максимальной возможной мере защищайте кабель от воздействия прямых солнечных лучей.

Соединительный кабель (бронированный)

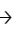
Кабель, бронированный	Кабель ПВХ 2 × 2 × 0,34 мм ² (22 AWG) с общим экраном (2 витые пары) и дополнительная плетеная оболочка из стальной проволоки ¹⁾
Огнестойкость	В соответствии с DIN EN 60332-1-2
Маслостойкость	В соответствии с DIN EN 60811-2-1
Экранирование	Оцинкованная медная оплетка, опт. плотность около 85 %
Разгрузка натяжения и армирование	Со стальной оплеткой, гальванизированной
Длина кабеля	5 м (16 фут), 10 м (32 фут), 20 м (65 фут), 30 м (98 фут)
Рабочая температура	При установке в фиксированном положении: -50 до +105 °C (-58 до +221 °F). Если возможно свободное перемещение кабеля: -25 до +105 °C (-13 до +221 °F)

- 1) Ультрафиолетовое излучение может повредить наружную оболочку кабеля. В максимальной возможной мере защищайте кабель от воздействия прямых солнечных лучей.

Защита от перенапряжения

Можно заказать прибор со встроенной защитой от перенапряжения для различных сертификаций:

Код заказа "Установленные аксессуары", опция NA "Защита от перенапряжения"

Диапазон входного напряжения	Значения соответствуют спецификациям для напряжения питания →  29 ¹⁾
Сопротивление на канал	2 · 0,5 Ом макс.
Напряжение пробоя постоянного тока	400 до 700 В
Значение перенапряжения для отключения	< 800 В
Емкость при частоте 1 МГц	< 1,5 пФ
Номинальный ток разряда (8/20 μ с)	10 кА
Диапазон температур	-40 до +85 °C (-40 до +185 °F)

1) Напряжение понижается в соответствии с внутренним сопротивлением $I_{\text{мин}} \cdot R_i$



В зависимости от класса температуры применяются ограничения температуры окружающей среды для исполнений прибора с защитой от перенапряжения.




Детальная информация по температурным таблицам приведена в документе "Указания по технике безопасности" (XA) к прибору.

Рабочие характеристики

Идеальные рабочие условия

- Пределы ошибок в соответствии с ISO/DIN 11631
- +20 до +30 °C (+68 до +86 °F)
- 2 до 4 бар (29 до 58 фунт/кв. дюйм)
- Система калибровки соответствует государственным стандартам
- Калибровка с присоединением к процессу согласно соответствующему стандарту

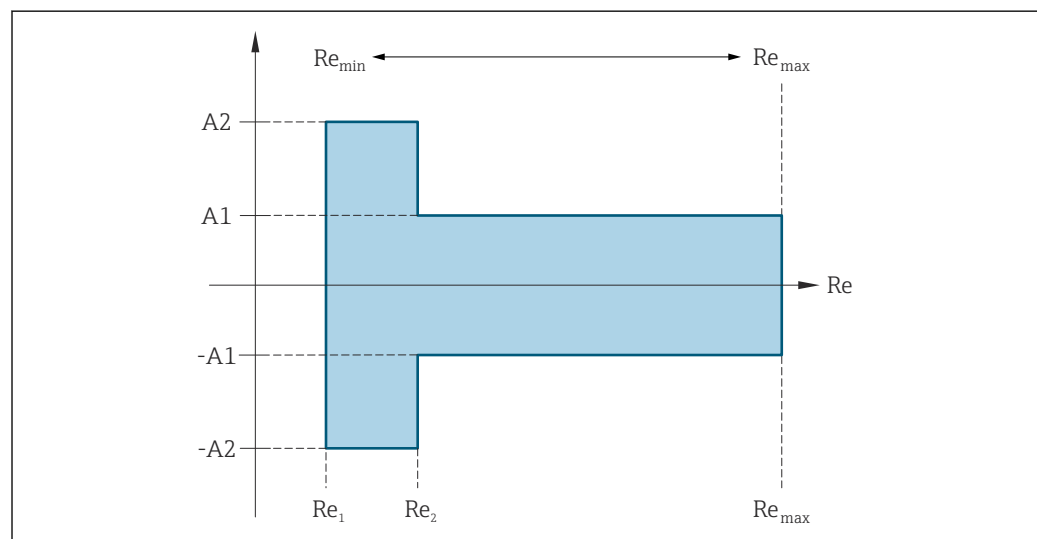


Для получения информации об ошибках измерения используйте программное обеспечение для выбора и определения размеров прибора *Applicator* →  79

Максимальная погрешность измерения

Базовая погрешность

ИЗМ = от измеренного значения



A0034077

Числа Рейнольдса	Несжимаемый	Сжимаемый
	Стандарт	Стандарт
Re ₁	5 000	
Re ₂	20 000	

Объемный расход

Тип среды		Несжимаемый	Сжимаемый ¹⁾
Диапазон числа Рейнольдса	Отклонение измеренного значения	Стандарт	Стандарт
Re ₁ ... Re ₂	A2	< 10 %	< 10 %
Re ₂ ... Re _{макс.}	A1	< 0,75 %	< 1,0 %

1) Спецификации по точности соблюдаются в условиях до 75 м/с (246 фут/с)

Температура

- Насыщенный пар и жидкости при комнатной температуре, если применяется T > 100 °C (212 °F):
< 1 °C (1,8 °F)
- Газ:
< 1 % ИЗМ [K]
- Объемный расход при > 70 м/с (230 фут/с):
2 % ИЗМ

Время нарастания 50 % (при перемешивании под водой, в соответствии с МЭК 60751): 8 с

Массовый расход, насыщенный пар

Скорость потока [м/с (фут/с)]	Температура [°C (°F)]	Диапазон числа Рейнольдса	Максимальная погрешность измерения	Стандарт
20 до 50 (66 до 164)	150 (302) или (423 K)	Re ₂ ... Re _{макс.}	A1	< 1,7 %
		Re ₁ ... Re ₂	A2	< 10 %
10 до 70 (33 до 210)	> 140 (284) или (413 K)	Re ₂ ... Re _{макс.}	A1	< 2 %
		Re ₁ ... Re ₂	A2	< 10 %
< 10 (33)	–	Re > Re ₁	A2, A1	5%

Массовый расход перегретого пара и газов¹⁾

Рабочее давление [бар абс. (psi абс.)]	Диапазон числа Рейнольдса	Отклонение измеренного значения	Стандарт ¹⁾
< 40 (580)	Re ₂ ... Re _{макс.}	A1	1,7 %
	Re ₁ ... Re ₂	A2	10 %
< 120 (1740)	Re ₂ ... Re _{макс.}	A1	2,6 %
	Re ₁ ... Re ₂	A2	10 %

1) Для погрешностей измерения, перечисленных в следующем разделе, требуется использование Cerabar S. Погрешность измерения, используемая для расчета погрешности измеряемого давления, составляет 0,15 %.

1) только газа, смеси газов, воздуха: NEL40; природный газ: ISO 12213-2 содержит AGA8-DC92, AGA NX-19, ISO 12213-3 содержит SGERG-88 и AGA8, метод брутто 1

Массовый расход воды

Диапазон числа Рейнольдса	Отклонение измеренного значения	Стандарт
$Re = Re_2$	A1	< 0,85 %
$Re_1 \dots Re_2$	A2	< 10 %

Массовый расход (для жидкостей, определяемых пользователем)

Для указания погрешности системы Endress+Hauser требуются данные о типе жидкости и ее рабочей температуре, либо табличные данные о зависимости между плотностью жидкости и температурой.


Пример

- Ацетон измеряется при температуре жидкости от +70 до +90 °C (+158 до +194 °F).
- Для этой цели в преобразователь необходимо ввести параметр **Эталонная температура** (7703) (здесь 80 °C (176 °F)), параметр **Эталонная плотность** (7700) (здесь 720,00 кг/м³) и параметр **Коэффициент линейного расширения** (7621) (здесь $18,0298 \times 10^{-4} 1/°C$).
- Общая погрешность системы, которая в приведенном выше примере составляет менее 0,9 %, складывается из следующих погрешностей измерения: погрешность измерения объемного расхода, погрешность измерения температуры, погрешность используемой корреляции плотности и температуры (в т. ч. итоговая погрешность плотности).

Массовый расход (другие среды)

Зависит от выбранной жидкости и значения давления, которое задано в параметрах. Необходимо провести индивидуальный анализ ошибок.

Корректировка несоответствия диаметров

 Измерительный прибор калибруется в соответствии с заказанным присоединением к процессу. При этой калибровке учитывается наличие кромки на переходе от ответной трубы к присоединению. Если используемая ответная труба отличается от заказанного присоединения к процессу, то поправка на несоответствие диаметра может компенсировать возможное влияние. Следует учитывать разницу между внутренним диаметром заказанного присоединения к процессу и внутренним диаметром используемой ответной трубы.

В этом измерительном приборе реализована коррекция измерений, вызываемых несоответствием диаметров фланца прибора (например, ASME B16.5/типоразмер 80, DN 50 (2")) и сопряженной трубы (например, ASME B16.5/типоразмер 40, DN 50 (2")). При коррекции несоответствия диаметров не следует превышать предельные значения (указаны ниже), для которых также проводились тестовые измерения.

Диск (бесфланцевое исполнение)

- DN 15 (½ дюйма): ±15 % от внутреннего диаметра
- DN 25 (1 дюйм): ±12 % от внутреннего диаметра
- DN 40 (1½ дюйма): ±9 % от внутреннего диаметра
- DN ≥ 50 (2 дюйма): ±8 % от внутреннего диаметра

Если стандартный внутренний диаметр заказанного присоединения к процессу отличается от внутреннего диаметра ответной трубы, то следует ожидать дополнительной погрешности измерения около 2 % от диапазона измерения.

Пример

Влияние несоответствия диаметров без использования функции корректировки:

- Ответная труба DN 100 (4 дюйма), сортамент 80
- Фланец прибора DN 100 (4 дюйма), сортамент 40
- Такое монтажное положение приводит к несоответствию диаметров 5 мм (0,2 дюйм). Если не использовать функцию корректировки, то следует ожидать дополнительную погрешность измерения примерно 2 % от диапазона измерения.
- Если базовые условия соблюдены и функция активирована, то дополнительная погрешность измерения составляет 1 % от диапазона измерения.

 Более подробную информацию о параметрах корректировки несоответствия диаметров см. в руководстве по эксплуатации → 80

Погрешность на выходах

Выходные сигналы обеспечивают следующие значения погрешности.

Токовый выход

Погрешность	±10 мкА
-------------	---------

Импульсный/частотный выход

ИЗМ = от измеренного значения

Погрешность	Макс. ±100 ppm ИЗМ
-------------	--------------------

Повторяемость ИЗМ = от измеренного значения
±0,2 % ИЗМ

Время отклика Если для всех настраиваемых функций значений времени фильтрации (выравнивание потока, выравнивание выводимых значений, постоянная времени токового выхода, постоянная времени частотного выхода, постоянная времени выходного сигнала состояния) установлено значение 0, то для частот вихреобразования 10 Гц и выше возможно увеличение макс. значения времени отклика из пары "время нарастания переходной характеристики (T_v, 100 мс). При частоте измерения < 10 Гц время отклика составляет > 100 мс и может достигать до 10 с. T_v соответствует среднему периоду вихреобразования в потоке жидкости.

Влияние температуры окружающей среды

Токовый выход

ИЗМ = от измеренного значения

Дополнительная погрешность, отнесенная к диапазону 16 мА:

Температурный коэффициент в нулевой точке (4 мА)	0,02 %/10 К
Температурный коэффициент по диапазону (20 мА)	0,05 %/10 К

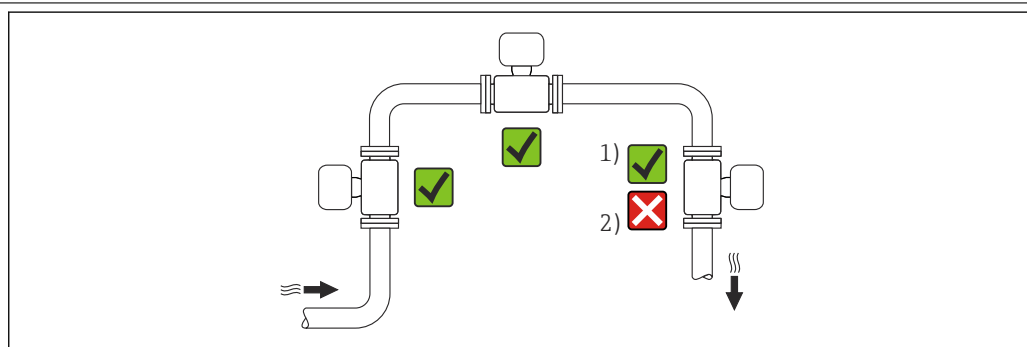
Импульсный/частотный выход

ИЗМ = от измеренного значения

Температурный коэффициент	Макс. ±100 ppm ИЗМ
---------------------------	--------------------

Монтаж

Место монтажа



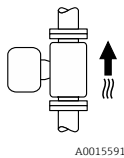
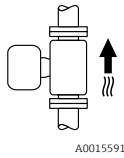
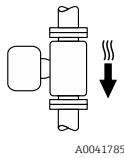
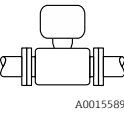
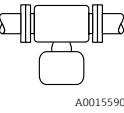
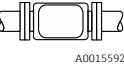
- 1 Вариант монтажа для газов и пара
- 2 Вариант монтажа не пригоден для жидкостей

A0042128

Ориентация

Для правильного монтажа датчика убедитесь в том, что направление стрелки на заводской табличке датчика совпадает с направлением потока измеряемой среды (в трубопроводе).

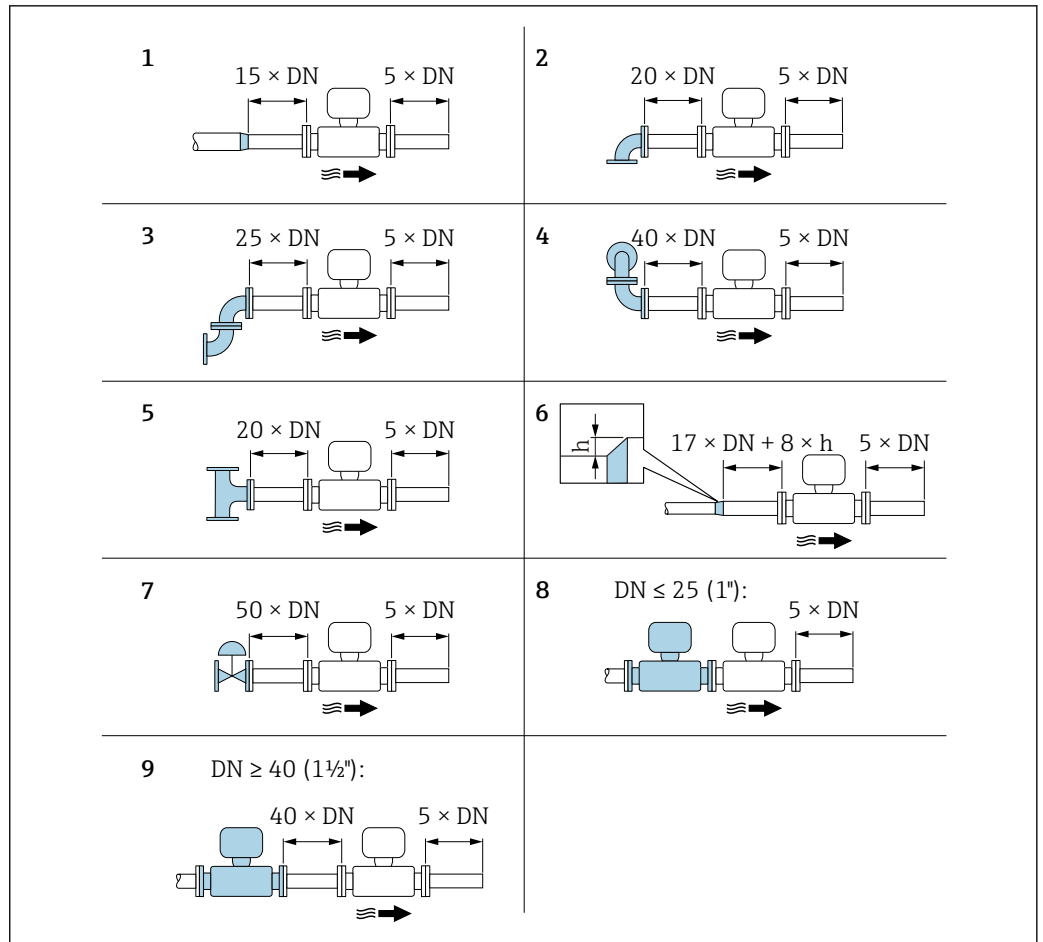
Для точного измерения объемного расхода вихревыми расходомерами требуется полностью сформированный профиль потока. Поэтому необходимо учитывать следующие обстоятельства.

Ориентация		Рекомендации		
		Компактное исполнение	Раздельное исполнение	
A	Вертикальная ориентация (жидкости)	 A0015591	✓✓ ¹⁾	✓✓
A	Вертикальная ориентация (сухие газы)	 A0015591  A0041785	✓✓	✓✓
B	Горизонтальная ориентация, преобразователь находится сверху	 A0015589	✓✓ ^{2) 3)}	✓✓
C	Горизонтальная ориентация, преобразователь находится снизу	 A0015590	✓✓ ⁴⁾	✓✓
D	Горизонтальная ориентация, преобразователь находится сбоку	 A0015592	✓✓	✓✓

- 1) Поток жидкостной технологической среды в вертикальных трубах должен быть восходящим, чтобы избежать частичного заполнения трубы (рис. А). Нарушение измерения расхода!
- 2) Опасность перегрева электроники! Если температура технологической среды превышает 200 °C (392 °F), то вариант ориентации В не допускается для прибора в бесфланцевом исполнении (Prowirl D) с номинальными диаметрами DN 100 (4 дюйма) и DN 150 (6 дюймов).
- 3) При эксплуатации в условиях высокой температуры технологической среды (т. е. при температуре пара или среды (ТМ) ≥ 200 °C (392 °F) допускается вариант ориентации С или D.
- 4) При эксплуатации в условиях низкой температуры технологической среды (например, жидкого азота): допускается вариант ориентации В или D.

Входные и выходные участки

Для достижения заданного уровня точности измерительного прибора ниже указаны минимальные размеры входных и выходных участков.



A0019189

11 Минимальная длина входного и выходного участков для различных вариантов препятствий на пути потока

h Разность в месте расширения

1 Сужение на один типоразмер номинального диаметра

2 Одно колено (один изгиб трубопровода 90°)

3 Двойное колено (два изгиба трубопровода по 90° в одной плоскости)

4 Двойное колено 3D (два изгиба трубопровода по 90° , в перпендикулярных плоскостях)

5 T-образный переходник

6 Расширение

7 Регулирующий клапан

8 Два последовательно установленных измерительных прибора, $DN \leq 25$ (1 дюйм): соединение фланца с фланцем

9 Два измерительных прибора в ряд, $DN \geq 40$ (1 1/2 дюйма): данные о расстоянии см. на рисунке



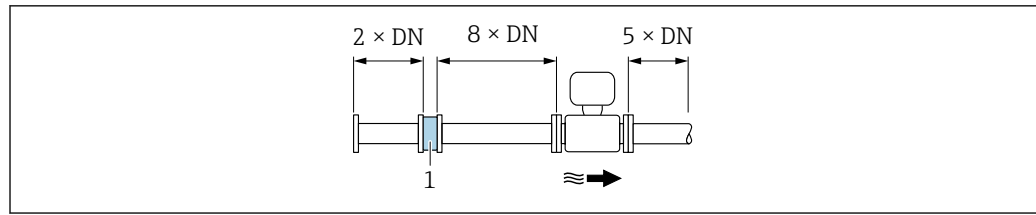
▪ Если на пути потока имеется несколько из представленных препятствий, необходимо соблюдать максимальное из указанных значений длины входного участка для данных препятствий.

▪ Если требуемые входные участки обеспечить невозможно, установите специальный стабилизатор потока → 43.

Стабилизатор потока

Если требования в отношении входного участка выполнить невозможно, рекомендуется использовать стабилизатор потока.

Стабилизатор потока устанавливается между двумя фланцами трубопровода и центрируется с помощью монтажных болтов. Как правило, требуемый для обеспечения заявленной погрешности измерений входной участок при этом сокращается до $10 \times DN$.



A0019208

1 Стабилизатор потока

Потери давления для стабилизаторов потока вычисляются следующим образом: Δp [мбар] = $0,0085 \cdot \rho$ [кг/м³] · v^2 [м/с]

Пример для пара

$p = 10$ бар абс.

$t = 240$ °C → $\rho = 4,39$ кг/м³

$v = 40$ м/с

$\Delta p = 0,0085 \cdot 4,394,39 \cdot 40^2 = 59,7$ мбар

Пример для конденсата H₂O (80 °C)

$\rho = 965$ кг/м³

$v = 2,5$ м/с

$\Delta p = 0,0085 \cdot 965 \cdot 2,5^2 = 51,3$ мбар

ρ : плотность среды процесса

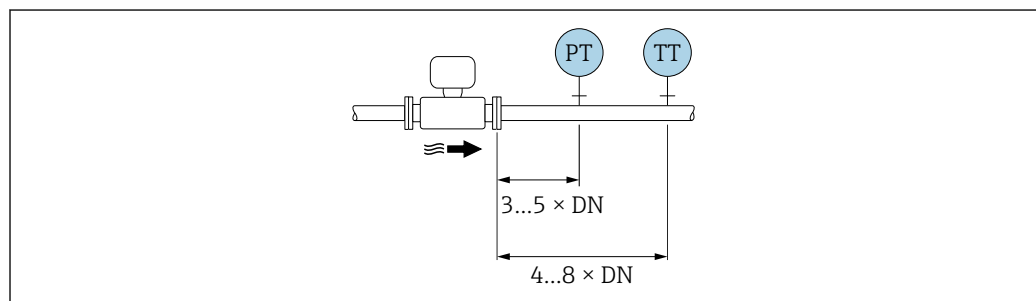
v : средняя скорость потока

абс. = абсолютное

i Специально сконструированный стабилизатор потока можно приобрести в компании Endress+Hauser: → 55

Выходные участки при монтаже внешних приборов

При монтаже внешнего прибора соблюдайте указанное расстояние.



A0019205

PT Давление

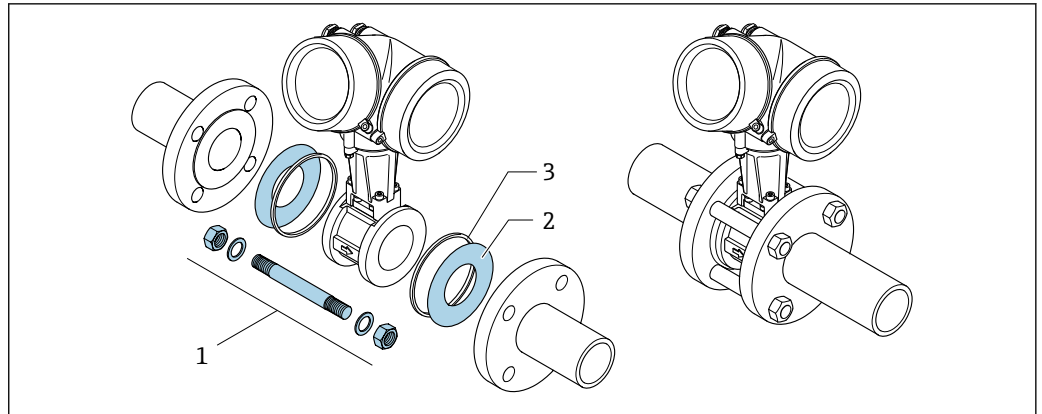
TT Температура

Монтажный комплект для диска (бесфланцевое исполнение)

Для монтажа и центровки бесфланцевых приборов используются центрирующие кольца, поставляемые в комплекте с прибором.

В монтажный комплект входит следующее:

- Стяжки;
- Уплотнения;
- Гайки;
- Шайбы.



A0019875

12 Монтажный комплект для бесфланцевого исполнения

- 1 Гайка, шайба, стяжка
- 2 Уплотнение
- 3 Центрирующее кольцо (поставляется с прибором)



Длина соединительного кабеля

Для получения правильных результатов измерения при использовании прибора в раздельном исполнении

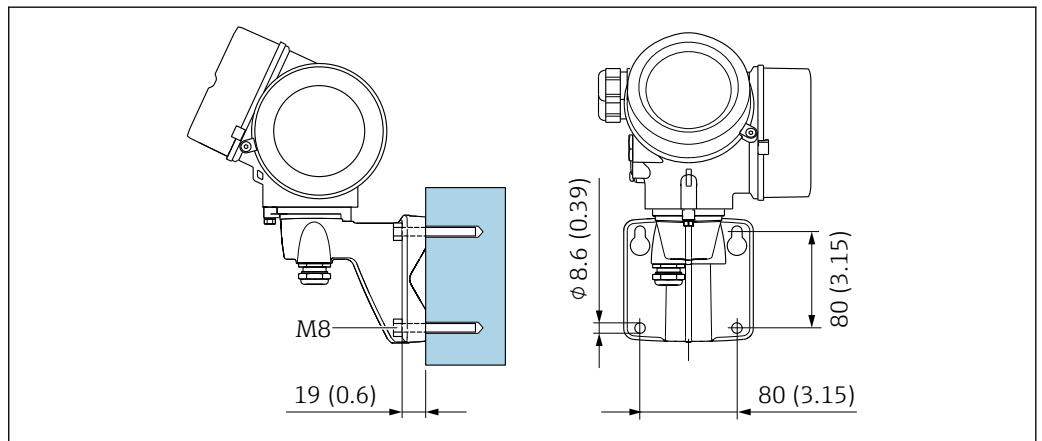
- Соблюдайте максимальную допустимую длину кабеля: $L_{\text{макс}} = 30 \text{ м}$ (90 фут).
- Если сечение кабеля отличается от спецификаций, необходимо рассчитать его длину.



Для получения дополнительной информации о длине соединительного кабеля см. руководство по эксплуатации прибора на прилагаемом компакт-диске

Монтаж корпуса преобразователя

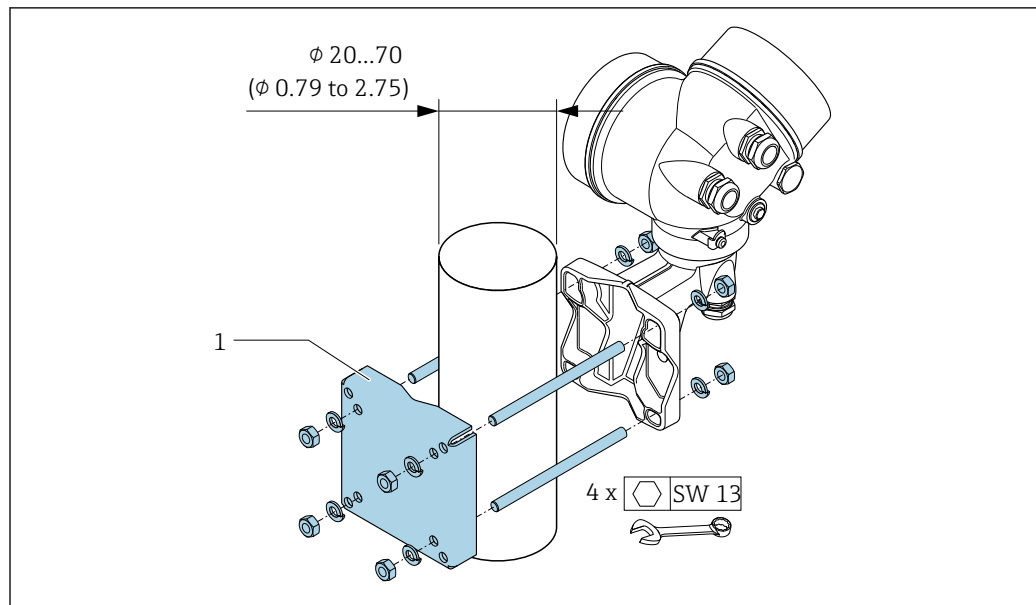
Настенный монтаж



A0033484

13 мм (дюймы)

Монтаж на опоре



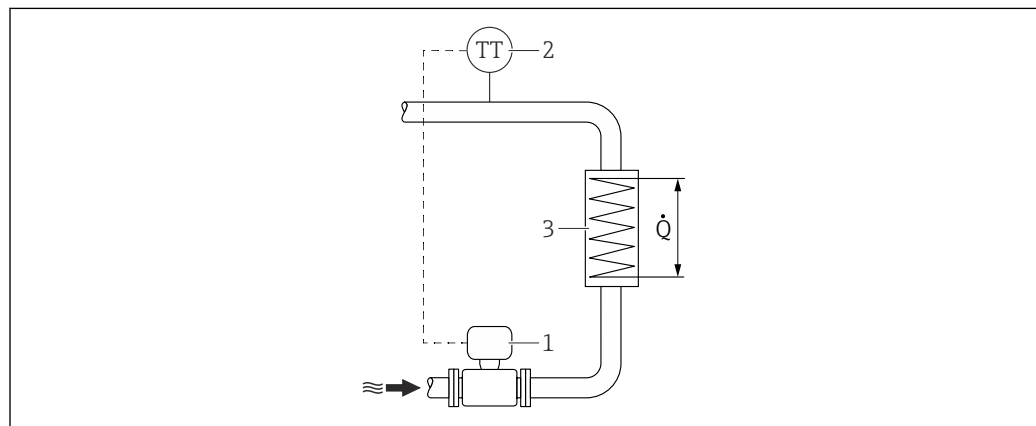
14 мм (дюймы)

Специальные инструкции по монтажу

Установка для измерения изменений количества теплоты

Второе измерение температуры осуществляется с использованием отдельного датчика температуры. Измерительный прибор считывает это значение через интерфейс обмена данными.

- При измерении изменений количества теплоты насыщенного пара необходимо выполнять монтаж измерительного прибора на стороне пара.
- При измерении изменений количества теплоты воды необходимо выполнять монтаж прибора на холодной или теплой стороне.





15 Схема измерения изменения количества теплоты для насыщенного пара и воды

- 1 Измерительный прибор
- 2 Датчик температуры
- 3 Теплообменник
- Q Расход тепла

Защитный козырек

Оставьте минимальное свободное пространство следующего размера: 222 мм (8,74 дюйм).

-  Более подробную информацию о козырьке для защиты от неблагоприятных погодных условий см. на →  77.

Условия окружающей среды

Диапазон температуры окружающей среды

Компактное исполнение

Измерительный прибор	Невзрывоопасная зона	-40 до +80 °C (-40 до +176 °F) ¹⁾
	Ex i, Ex nA, Ex ec	-40 до +70 °C (-40 до +158 °F) ¹⁾
	Ex d, XP	-40 до +60 °C (-40 до +140 °F) ¹⁾
	Ex d, Ex ia	-40 до +60 °C (-40 до +140 °F) ¹⁾
Местный дисплей		-40 до +70 °C (-40 до +158 °F) ^{2) 1)}

- 1) Доступно дополнительно с кодом заказа «Доп. испытания, сертификат», опция JN «Корпус преобразователя для температуры окружающей среды -50 °C (-58 °F)».
- 2) При температуре < -20 °C (-4 °F), в зависимости от существующих физических характеристик, чтение показаний на жидкокристаллическом дисплее может стать невозможным.

Раздельное исполнение

Преобразователь	Невзрывоопасная зона	-40 до +80 °C (-40 до +176 °F) ¹⁾
	Ex i, Ex nA, Ex ec	-40 до +80 °C (-40 до +176 °F) ¹⁾
	Ex d	-40 до +60 °C (-40 до +140 °F) ¹⁾
	Ex d, Ex ia	-40 до +60 °C (-40 до +140 °F) ¹⁾
Датчик	Невзрывоопасная зона	-40 до +85 °C (-40 до +185 °F) ¹⁾
	Ex i, Ex nA, Ex ec	-40 до +85 °C (-40 до +185 °F) ¹⁾
	Ex d	-40 до +85 °C (-40 до +185 °F) ¹⁾
	Ex d, Ex ia	-40 до +85 °C (-40 до +185 °F) ¹⁾
Местный дисплей		-40 до +70 °C (-40 до +158 °F) ^{2) 1)}

- 1) Доступно дополнительно с кодом заказа «Доп. испытания, сертификат», опция JN «Корпус преобразователя для температуры окружающей среды -50 °C (-58 °F)».
- 2) При температуре < -20 °C (-4 °F), в зависимости от существующих физических характеристик, чтение показаний на жидкокристаллическом дисплее может стать невозможным.

► При эксплуатации вне помещений:

Предотвратите попадание на прибор прямых солнечных лучей, особенно в регионах с жарким климатом.



Защитный козырек от атмосферных явлений можно заказать в Endress+Hauser. → 77.

Температура хранения

Все компоненты, кроме модулей дисплея:
-50 до +80 °C (-58 до +176 °F)

Модули дисплея

Все компоненты, кроме модулей дисплея:
-50 до +80 °C (-58 до +176 °F)

Дистанционный дисплей FNХ50:
-50 до +80 °C (-58 до +176 °F)

Климатический класс

DIN EN 60068-2-38 (испытание Z/AD)

Степень защиты

Преобразователь

- В качестве стандарта: IP66/67, защитная оболочка типа 4X
- При открытом корпусе: IP20, защитная оболочка типа 1
- Модуль дисплея: IP20, защитная оболочка типа 1

Датчик

IP66/67, защитная оболочка типа 4X

Разъём

IP67, только при резьбовом соединении

Вибростойкость и ударпрочность**Синусоидальная вибрация согласно МЭК 60068-2-6**

Код заказа «Корпус», опция В («GT18, два отсека, 316L, компактное исполнение»:

- 2 до 8,4 Гц, пиковое значение 3,5 мм;
- 8,4 до 500 Гц, пиковое значение 1 г.

Код заказа «Корпус», опция С («GT20, два отсека, алюминий с покрытием, компактное исполнение») или опция J («GT20, два отсека, алюминий с покрытием, отдельное исполнение»), или опция К («GT18, два отсека, 316L, отдельное исполнение»):

- 2 до 8,4 Гц, пиковое значение 7,5 мм;
- 8,4 до 500 Гц, пиковое значение 2 г.

Случайная вибрация широкого диапазона согласно МЭК 60068-2-64

Код заказа «Корпус», опция В («GT18, два отсека, 316L, компактное исполнение»:

- 10 до 200 Гц, 0,003 г²/Гц;
- 200 до 500 Гц, 0,001 г²/Гц;
- суммарно: 0,93 г СКЗ.

Код заказа «Корпус», опция С («GT20, два отсека, алюминий с покрытием, компактное исполнение») или опция J («GT20, два отсека, алюминий с покрытием, отдельное исполнение»), или опция К («GT18, два отсека, 316L, отдельное исполнение»):

- 10 до 200 Гц, 0,01 г²/Гц;
- 200 до 500 Гц, 0,003 г²/Гц;
- суммарно: 1,67 г СКЗ.

Толчки полусинусоидального характера согласно МЭК 60068-2-27

- Код заказа «Корпус», опция В («GT18, два отсека, 316L, компактное исполнение»):
6 мс 30 г
- Код заказа «Корпус», опция С («GT20, два отсека, алюминий с покрытием, компактное исполнение») или опция J («GT20, два отсека, алюминий с покрытием, отдельное исполнение»), или опция К («GT18, два отсека, 316L, отдельное исполнение»):
6 мс 50 г

Толчки, характерные для грубого обращения при транспортировке, согласно МЭК 60068-2-31**Электромагнитная совместимость (ЭМС)**

Согласно МЭК/EN 61326 и рекомендациям NAMUR 21 (NE 21)



Подробные данные приведены в Декларации соответствия.

Технологический процесс**Диапазон температур среды**Сенсор DSC ¹⁾

Код заказа "Исполнение датчика; датчик DSC; измерительная трубка"		
Дополнительно	Описание	Диапазон температур среды
AA	Объемный расход; 316L; 316L	-40 до +260 °C (-40 до +500 °F), нержавеющая сталь
BA	Объемный расход, высокая температура; 316L; 316L	-200 до +400 °C (-328 до +750 °F), нержавеющая сталь
CA	Массовый расход; 316L; 316L	-200 до +400 °C (-328 до +750 °F), нержавеющая сталь

1) Емкостный сенсор

Уплотнения

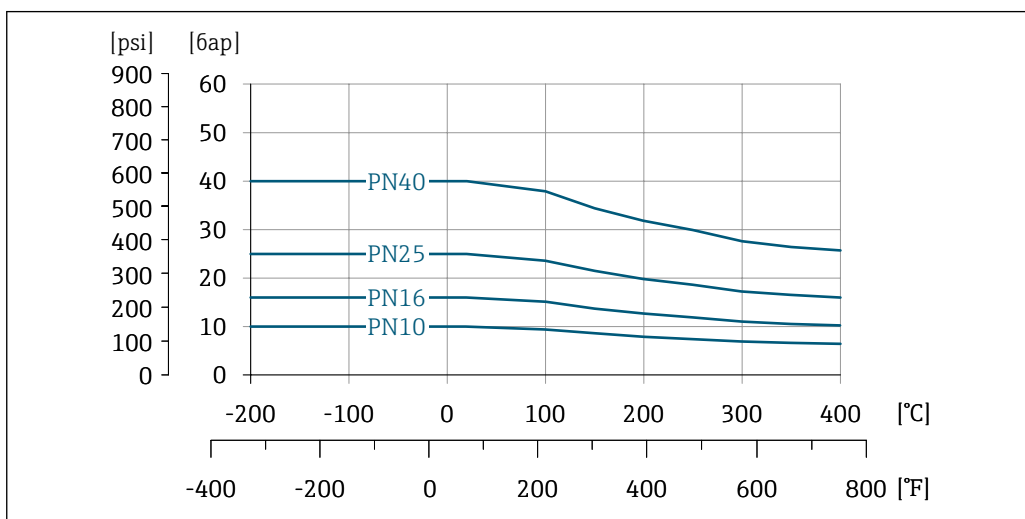
Код заказа "Уплотнение датчика DSC"		
Дополнительно	Описание	Диапазон температур среды
A	Графит (стандарт)	-200 до +400 °C (-328 до +752 °F)
B	Viton	-15 до +175 °C (+5 до +347 °F)
C	Gylon	-200 до +260 °C (-328 до +500 °F)
D	Kalrez	-20 до +275 °C (-4 до +527 °F)

Зависимости "давление/температура"

Приведенные ниже диаграммы давление/температура относятся ко всем частям прибора, находящимся под давлением, а не только к присоединению к процессу. На этих диаграммах представлена зависимость максимально допустимого давления среды от температуры конкретной среды.

Диапазоны температуры и давления для конкретного измерительного прибора определяются с помощью программного обеспечения. Если значения выходят за пределы кривой диапазона, выдается предупреждение. В зависимости от конфигурации системы и исполнения сенсора давление и температура определяются путем ввода, считывания или расчета значений.

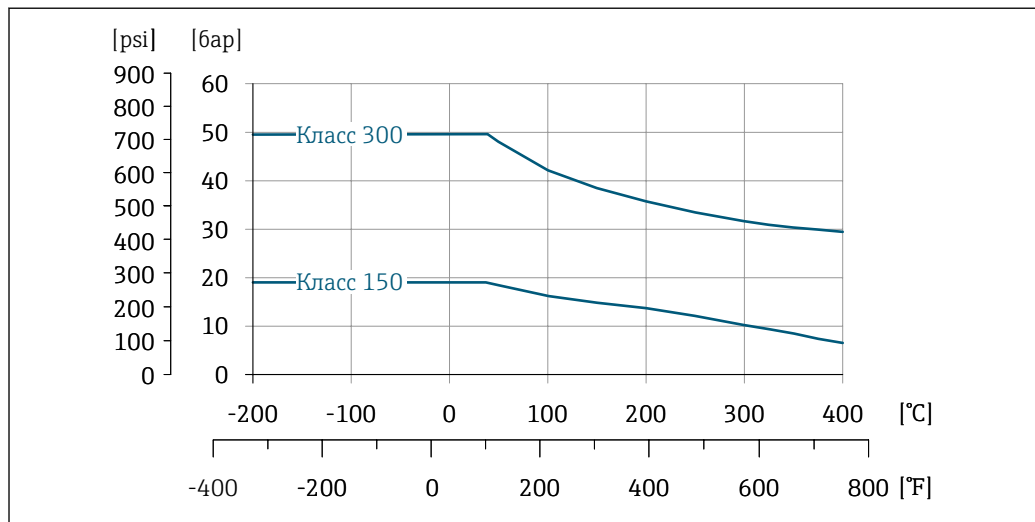
Бесфланцевое исполнение для номинального давления согласно EN 1092-1, группа материалов 13E0



16 Материал: нержавеющая сталь, CF3M/1.4408

A0034042-RU

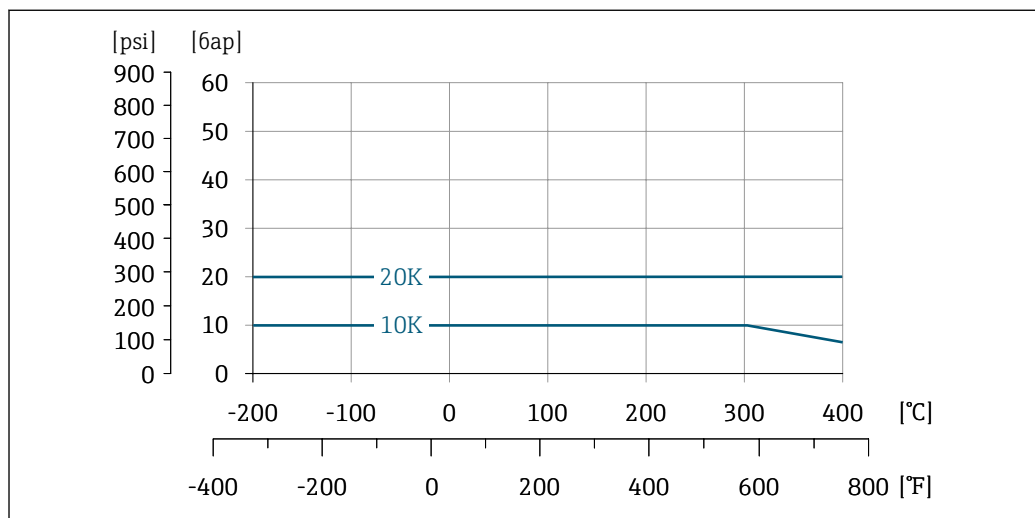
Бесфланцевое исполнение для номинального давления согласно ASME B16.5, группа материалов 2.2



A0034040-RU

17 *Материал: нержавеющая сталь, CF3M/1.4408*

Бесфланцевое исполнение для присоединения к фланцам согласно JIS B2220



A0034043-RU

18 *Материал: нержавеющая сталь, CF3M/1.4408*

Номинальное давление датчика

Следующие значения сопротивления избыточному давлению относятся к стержню датчика в случае разрыва мембраны:

Исполнение датчика; датчик DSC; измерительная трубка	Избыточное давление, стержень датчика в [бар абс.]
Объем	200
Объемный расход, высокая температура	200
Массовый расход (встроенные функции измерения температуры)	200

Потери давления

Для точного расчета используйте ПО Applicator → 79.

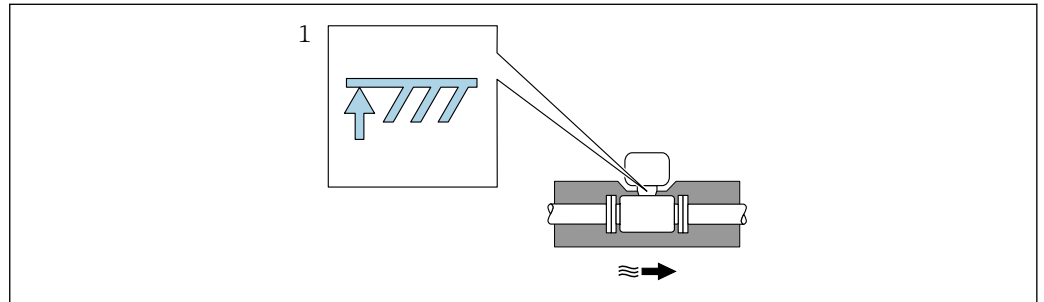
Теплоизоляция

Для оптимального измерения температуры и расчета массы для некоторых жидкостей следует избегать нагрева датчика. Для этого используется теплоизоляция. Для обеспечения требуемой теплоизоляции можно использовать широкий спектр материалов.

Применяется для следующих вариантов исполнения:

- Компактное исполнение
- Раздельное.

Максимальная разрешенная высота изоляции представлена на схеме:



A0019212

1 Максимальная высота изоляции

- ▶ При прокладке изоляции убедитесь в том, что достаточная площадь опоры корпуса электронного преобразователя не покрыта изолирующим материалом.

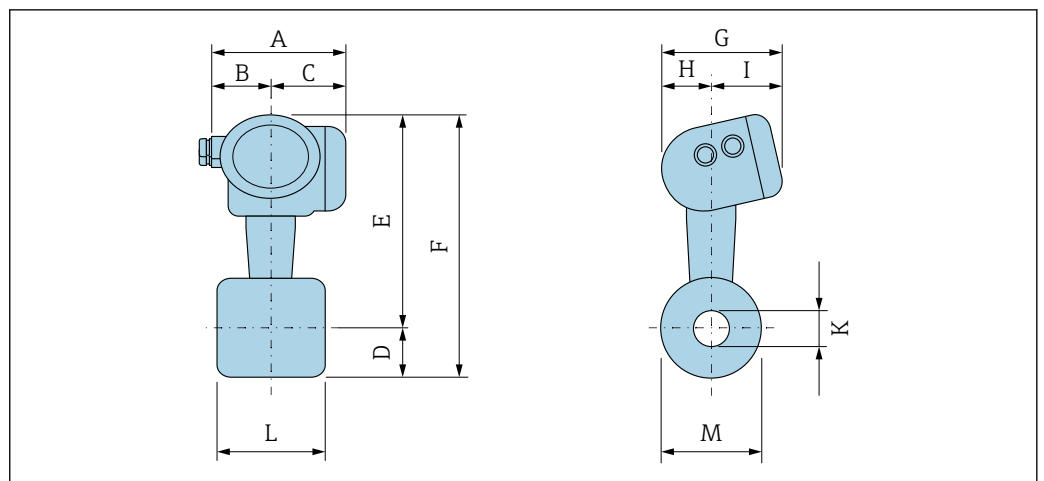
Непокрытая область играет роль радиатора и защищает электронную часть от перегрева и переохлаждения.

Механическая конструкция**Размеры в единицах измерения системы СИ**

Обратите внимание на информацию о коррекции несовпадения диаметров → 40.

Компактное исполнение

Код заказа "Корпус", опция В "GT20 с двумя камерами, алюминиевое покрытие, раздельное исполнение" и опция К "GT18 с двумя камерами, 316L, раздельное исполнение"



A0033795

Бесфланцевое исполнение согласно:												
<ul style="list-style-type: none"> ■ EN 1092-1-B1 (DIN 2501): PN 10/16/25/40 ■ ASME B16.5: класс 150/300, график 40 ■ JIS B2220: 10/20K, график 40 												
1.4404/F316/F316L												
Код заказа "Присоединение к процессу", опция DDS/DES/D1S/D2S/AAS/ABS/NDS/NES												
DN	A ¹⁾	B	C ¹⁾	D	E ²⁾³⁾	F ²⁾³⁾	G	H	I ⁴⁾	K (D _i)	L ⁵⁾	M
[мм]	[мм]	[мм]	[мм]	[мм]	[мм]	[мм]	[мм]	[мм]	[мм]	[мм]	[мм]	[мм]
15 ⁶⁾	140,2	51,7	88,5	23,4	252,5	275,9	159,9	58,2	101,7	16,5	65	45
25 ⁶⁾	140,2	51,7	88,5	32,4	262,0	294,4	159,9	58,2	101,7	27,6	65	64
40 ⁶⁾	140,2	51,7	88,5	41,5	270,5	312,0	159,9	58,2	101,7	42	65	82
50	140,2	51,7	88,5	46,5	277,5	324,0	159,9	58,2	101,7	53,5	65	92
80	140,2	51,7	88,5	64,0	291,5	355,5	159,9	58,2	101,7	80,3	65	127
100 ⁷⁾	140,2	51,7	88,5	79,1	304,0	383,1	159,9	58,2	101,7	104,8	65	157,2
100 ⁸⁾	140,2	51,7	88,5	79,1	303,2	382,3	159,9	58,2	101,7	102,3	65	157,2
150	140,2	51,7	88,5	108,5	330,0	438,5	159,9	58,2	101,7	156,8	65	215,9

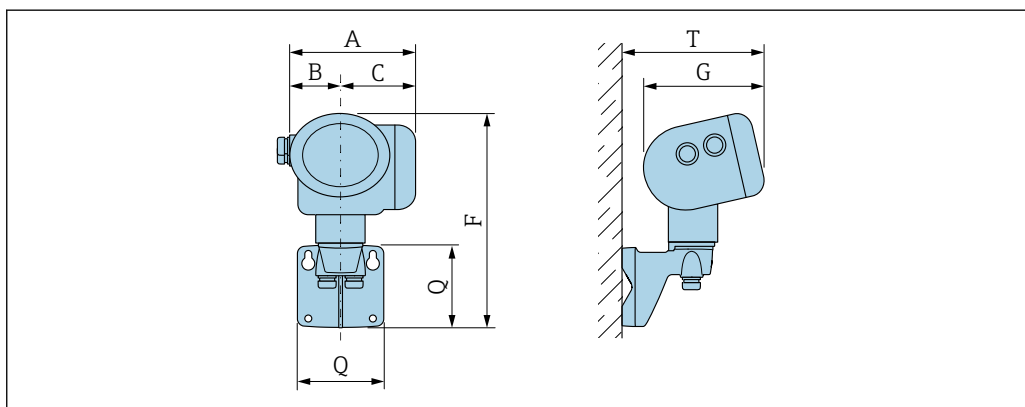
- 1) Для исполнения с защитой от перенапряжения: к значениям прибавляется 8 мм
- 2) Для исполнения без местного дисплея: из значений вычитается 10 мм
- 3) Для высокотемпературного/низкотемпературного исполнения: к значениям прибавляется 29 мм
- 4) Для исполнения без местного дисплея: из значений вычитается 7 мм
- 5) ±0,5 мм
- 6) Недоступно для JIS B2220, 10K
- 7) EN (DIN), ASME
- 8) JIS

Бесфланцевое исполнение согласно:												
<ul style="list-style-type: none"> ■ ASME B16.5: класс 150/300, график 80 ■ JIS B2220: 10/20K, график 80 												
1.4404/F316/F316L												
Код заказа "Присоединение к процессу", опция AFS/AGS/NFS/NGS												
DN	A ¹⁾	B	C	D	E ²⁾³⁾	F	G	H	I ⁴⁾	K (D _i)	L ⁵⁾	M
[мм]	[мм]	[мм]	[мм]	[мм]	[мм]	[мм]	[мм]	[мм]	[мм]	[мм]	[мм]	[мм]
15 ⁶⁾⁷⁾	140,2	51,7	88,5	23,4	252,5	275,9	159,9	58,2	101,7	13,9	65	45
25 ⁶⁾	140,2	51,7	88,5	32,4	262,0	294,4	159,9	58,2	101,7	24,3	65	64
40	140,2	51,7	88,5	41,5	270,5	312,0	159,9	58,2	101,7	38,1	65	82
50	140,2	51,7	88,5	46,5	277,5	324,0	159,9	58,2	101,7	49,3	65	92
80	140,2	51,7	88,5	64,0	291,5	355,5	159,9	58,2	101,7	73,7	65	127
100 ⁸⁾	140,2	51,7	88,5	79,1	304,0	383,1	159,9	58,2	101,7	97,2	65	157,2
100 ⁹⁾	140,2	51,7	88,5	79,1	303,2	382,3	159,9	58,2	101,7	97,2	65	157,2
150	140,2	51,7	88,5	108,5	330,0	438,5	159,9	58,2	101,7	146,3	65	215,9

- 1) Для исполнения с защитой от перенапряжения: к значениям прибавляется 8 мм
- 2) Для исполнения без местного дисплея: из значений вычитается 10 мм
- 3) Для высокотемпературного/низкотемпературного исполнения: к значениям прибавляется 29 мм
- 4) Для исполнения без местного дисплея: из значений вычитается 7 мм
- 5) ±0,5 мм
- 6) Недоступно для JIS B2220, 10K
- 7)
- 8) EN (DIN), ASME
- 9) JIS

Электронный преобразователь в раздельном исполнении

Код заказа "Корпус", опция В "GT20 с двумя камерами, алюминиевое покрытие, раздельное исполнение" и опция К "GT18 с двумя камерами, 316L, раздельное исполнение"



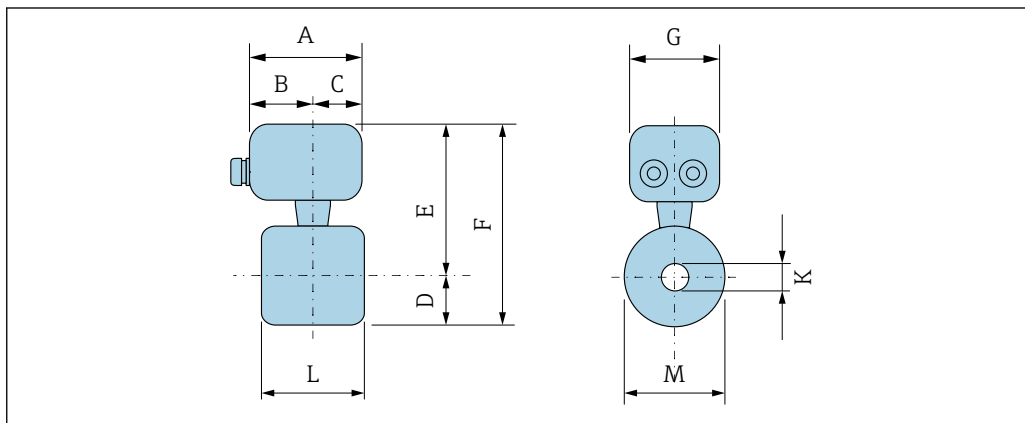
A0033796

A ¹⁾ [мм]	B [мм]	C ¹⁾ [мм]	F ²⁾ [мм]	G ³⁾ [мм]	Q [мм]	T ³⁾ [мм]
140,2	51,7	88,5	254	159,9	107	191

- 1) Для исполнения с защитой от перенапряжения: к значениям прибавляется 8 мм
- 2) Для исполнения без локального дисплея: из значений вычитается 10 мм
- 3) Для исполнения без локального дисплея: из значений вычитается 7 мм

Датчик в раздельном исполнении

Код заказа "Корпус", опция В "GT20 с двумя камерами, алюминиевое покрытие, раздельное исполнение" и опция К "GT18 с двумя камерами, 316L, раздельное исполнение"



A0033798

Бесфланцевое исполнение согласно:

- EN 1092-1-B1 (DIN 2501): PN 10/16/25/40
- ASME B16.5: класс 150/300, график 40
- JIS B2220: 10/20К, график 40

1.4404/F316/F316L

Код заказа "Присоединение к процессу", опция DDS/DES/D1S/D2S/AAS/ABS/NDS/NES

DN [мм]	A [мм]	B [мм]	C [мм]	D [мм]	E ¹⁾ [мм]	F ¹⁾ [мм]	G [мм]	K (D _i) [мм]	L ²⁾ [мм]	M [мм]
15 ³⁾	107,3	60	47,3	23,4	222,8	246,2	94,5	16,5	65	45
25 ³⁾	107,3	60	47,3	32,4	232,3	264,7	94,5	27,6	65	64

Бесфланцевое исполнение согласно:										
<ul style="list-style-type: none"> ■ EN 1092-1-B1 (DIN 2501): PN 10/16/25/40 ■ ASME B16.5: класс 150/300, график 40 ■ JIS B2220: 10/20К, график 40 										
1.4404/F316/F316L										
Код заказа "Присоединение к процессу", опция DDS/DES/D1S/D2S/AAS/ABS/NDS/NES										
DN	A	B	C	D	E ¹⁾	F ¹⁾	G	K (D _i)	L ²⁾	M
[мм]	[мм]	[мм]	[мм]	[мм]	[мм]	[мм]	[мм]	[мм]	[мм]	[мм]
40 ³⁾	107,3	60	47,3	41,5	240,8	282,3	94,5	42	65	82
50	107,3	60	47,3	46,5	247,8	294,3	94,5	53,5	65	92
80	107,3	60	47,3	64,0	261,8	325,8	94,5	80,3	65	127
100 ⁴⁾	107,3	60	47,3	79,1	274,3	353,4	94,5	104,8	65	157,2
100 ⁵⁾	107,3	60	47,3	79,1	273,5	352,6	94,5	102,3	65	157,2
150	107,3	60	47,3	108,5	300,3	408,8	94,5	156,8	65	215,9

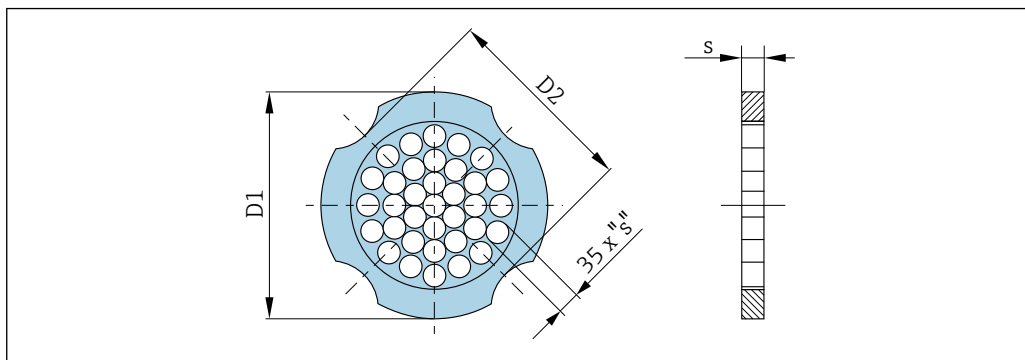
- 1) Для высокотемпературного/низкотемпературного исполнения: к значениям прибавляется +29 мм
- 2) ±0,5 мм
- 3) Недоступно для JIS B2220, 10К
- 4) EN (DIN), ASME
- 5) JIS

Бесфланцевое исполнение согласно:										
<ul style="list-style-type: none"> ■ ASME B16.5: класс 150/300, график 80 ■ JIS B2220: 10/20К, график 80 										
1.4404/F316/F316L										
Код заказа "Присоединение к процессу", опция AFS/AGS/NFS/NGS										
DN	A	B	C	D	E ¹⁾	F	G	K (D _i)	L ²⁾	M
[мм]	[мм]	[мм]	[мм]	[мм]	[мм]	[мм]	[мм]	[мм]	[мм]	[мм]
15 ³⁾	107,3	60	47,3	23,4	222,8	246,2	94,5	13,9	65	45
25 ³⁾	107,3	60	47,3	32,4	232,3	264,7	94,5	24,3	65	64
40 ³⁾	107,3	60	47,3	41,5	240,8	282,3	94,5	38,1	65	82
50	107,3	60	47,3	46,5	247,8	294,3	94,5	49,3	65	92
80	107,3	60	47,3	64,0	261,8	325,8	94,5	73,7	65	127
100 ⁴⁾	107,3	60	47,3	79,1	274,3	353,4	94,5	97,2	65	157,2
100 ⁵⁾	107,3	60	47,3	79,1	273,5	352,6	94,5	97,2	65	157,2
150	107,3	60	47,3	108,5	300,3	408,8	94,5	146,3	65	215,9

- 1) Для высокотемпературного/низкотемпературного исполнения: к значениям прибавляется + 29 мм
- 2) ±0,5 мм
- 3) Недоступно для JIS B2220, 10К
- 4) EN (DIN), ASME
- 5) JIS

Аксессуары

Стабилизатор потока



A0033504

Используется в сочетании с фланцами в соответствии с DIN EN 1092-1: PN 10
1.4404 (316, 316L)

Код заказа для раздела "Установленные аксессуары", опция PF

DN [мм]	Центровочный диаметр [мм]	D1 ¹⁾ / D2 ²⁾	s [мм]
15	54,3	D2	2,0
25	74,3	D1	3,5
40	95,3	D1	5,3
50	110,0	D2	6,8
80	145,3	D2	10,1
100	165,3	D2	13,3
150	221,0	D2	20,0

- 1) Стабилизатор потока устанавливается по наружному диаметру между болтами.
- 2) Стабилизатор потока устанавливается по углублениям между болтами.

Используется в сочетании с фланцами в соответствии с DIN EN 1092-1: PN 16
1.4404 (316, 316L)

Код заказа для раздела "Установленные аксессуары", опция PF

DN [мм]	Центровочный диаметр [мм]	D1 ¹⁾ / D2 ²⁾	s [мм]
15	54,3	D2	2,0
25	74,3	D1	3,5
40	95,3	D1	5,3
50	110,0	D2	6,8
80	145,3	D2	10,1
100	165,3	D2	13,3
150	221,0	D2	20,0

- 1) Стабилизатор потока устанавливается по наружному диаметру между болтами.
- 2) Стабилизатор потока устанавливается по углублениям между болтами.

Используется в сочетании с фланцами в соответствии с DIN EN 1092-1: PN 25 1.4404 (316, 316L) Код заказа для раздела "Установленные аксессуары", опция PF			
DN [мм]	Центровочный диаметр [мм]	D1 ¹⁾ / D2 ²⁾	s [мм]
15	54,3	D2	2,0
25	74,3	D1	3,5
40	95,3	D1	5,3
50	110,0	D2	6,8
80	145,3	D2	10,1
100	171,3	D1	13,3
150	227,0	D2	20,0

- 1) Стабилизатор потока устанавливается по наружному диаметру между болтами.
- 2) Стабилизатор потока устанавливается по углублениям между болтами.

Используется в сочетании с фланцами в соответствии с DIN EN 1092-1: PN 40 1.4404 (316, 316L) Код заказа для раздела "Установленные аксессуары", опция PF			
DN [мм]	Центровочный диаметр [мм]	D1 ¹⁾ / D2 ²⁾	s [мм]
15	54,3	D2	2,0
25	74,3	D1	3,5
40	95,3	D1	5,3
50	110,0	D2	6,8
80	145,3	D2	10,1
100	171,3	D1	13,3
150	227,0	D2	20,0

- 1) Стабилизатор потока устанавливается по наружному диаметру между болтами.
- 2) Стабилизатор потока устанавливается по углублениям между болтами.

Используется в сочетании с фланцами в соответствии с ASME B16.5: класс 150 1.4404 (316, 316L) Код заказа для раздела "Установленные аксессуары", опция PF			
DN [мм]	Центровочный диаметр [мм]	D1 ¹⁾ / D2 ²⁾	s [мм]
15	50,1	D1	2,0
25	69,2	D2	3,5
40	88,2	D2	5,3
50	106,6	D2	6,8
80	138,4	D1	10,1
100	176,5	D2	13,3
150	223,5	D1	20,0

- 1) Стабилизатор потока устанавливается по наружному диаметру между болтами.
- 2) Стабилизатор потока устанавливается по углублениям между болтами.

Используется в сочетании с фланцами в соответствии с ASME B16.5: класс 300
1.4404 (316, 316L)

Код заказа для раздела "Установленные аксессуары", опция PF

DN [мм]	Центровочный диаметр [мм]	D1 ¹⁾ / D2 ²⁾	s [мм]
15	56,5	D1	2,0
25	74,3	D1	3,5
40	97,7	D2	5,3
50	113,0	D1	6,8
80	151,3	D1	10,1
100	182,6	D1	13,3
150	252,0	D1	20,0

- 1) Стабилизатор потока устанавливается по наружному диаметру между болтами.
- 2) Стабилизатор потока устанавливается по углублениям между болтами.

Используется в сочетании с фланцами в соответствии с JIS B2220: 10K
1.4404 (316, 316L)

Код заказа для раздела "Установленные аксессуары", опция PF

DN [мм]	Центровочный диаметр [мм]	D1 ¹⁾ / D2 ²⁾	s [мм]
15	60,3	D2	2,0
25	76,3	D2	3,5
40	91,3	D2	5,3
50	106,6	D2	6,8
80	136,3	D2	10,1
100	161,3	D2	13,3
150	221,0	D2	20,0

- 1) Стабилизатор потока устанавливается по наружному диаметру между болтами.
- 2) Стабилизатор потока устанавливается по углублениям между болтами.

Используется в сочетании с фланцами в соответствии с JIS B2220: 20K
1.4404 (316, 316L)

Код заказа для раздела "Установленные аксессуары", опция PF

DN [мм]	Центровочный диаметр [мм]	D1 ¹⁾ / D2 ²⁾	s [мм]
15	60,3	D2	2,0
25	76,3	D2	3,5
40	91,3	D2	5,3
50	106,6	D2	6,8
80	142,3	D1	10,1
100	167,3	D1	13,3
150	240,0	D1	20,0

- 1) Стабилизатор потока устанавливается по наружному диаметру между болтами.
- 2) Стабилизатор потока устанавливается по углублениям между болтами.

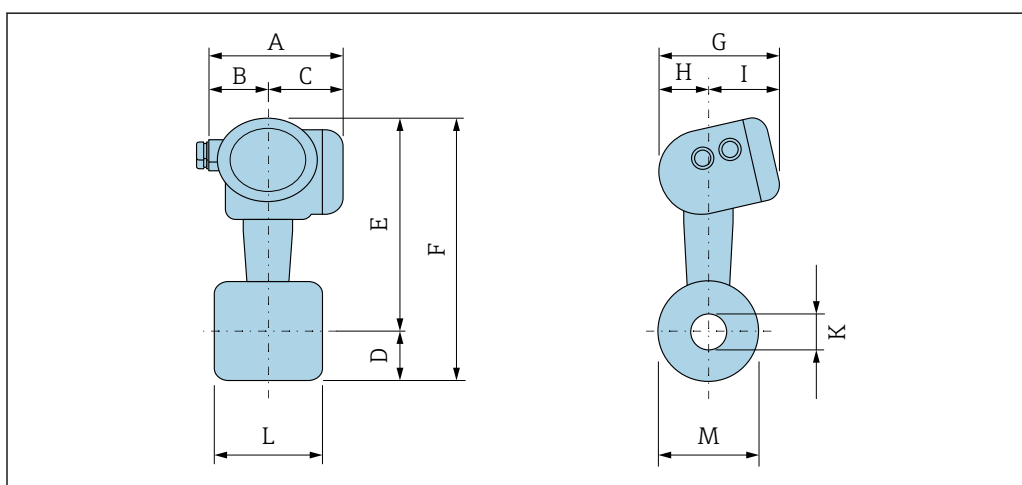
Размеры в единицах
измерения США



Обратите внимание на информацию о коррекции несоответствия диаметров → 40.

Компактное исполнение

Код заказа "Корпус", опция В "GT18, с двумя камерами, 316L, компактный"; опция С "GT20 с двумя камерами, алюминий с покрытием, компактный"



A0033795

Бесфланцевое исполнение согласно:

- EN 1092-1-B1 (DIN 2501): PN 10/16/25/40
- ASME B16.5: класс 150/300, график 40
- JIS B2220: 10/20K, график 40

1.4404/F316/F316L

Код заказа "Присоединение к процессу", опция DDS/DES/D1S/D2S/AAS/ABS/NDS/NES

DN	A ¹⁾	B	C ¹⁾	D	E ^{2) 3)}	F ^{2) 3)}	G	H	⁴⁾	K (D _i)	L ⁵⁾	M
[дюйм м]	[дюйм м]	[дюйм м]	[дюйм м]	[дюйм м]	[дюйм м]	[дюйм м]	[дюйм м]	[дюйм м]	[дюйм м]	[дюйм м]	[дюйм м]	[дюйм м]
½	5,52	2,04	3,48	0,92	9,94	10,9	6,3	2,29	4	0,65	2,56	1,77
1	5,52	2,04	3,48	1,28	10,3	11,6	6,3	2,29	4	1,09	2,56	2,52
1 ½	5,52	2,04	3,48	1,63	10,6	12,3	6,3	2,29	4	1,65	2,56	3,23
2	5,52	2,04	3,48	1,83	10,9	12,8	6,3	2,29	4	2,11	2,56	3,62
3	5,52	2,04	3,48	2,52	11,5	14	6,3	2,29	4	3,16	2,56	5
4	5,52	2,04	3,48	3,11	12	15,1	6,3	2,29	4	4,13	2,56	6,19
6	5,52	2,04	3,48	4,27	13	17,3	6,3	2,29	4	6,17	2,56	8,5

- 1) Для исполнения с защитой от перенапряжения: к значениям прибавляется 0,31 дюйма
- 2) Для исполнения без местного дисплея: из значений вычитается 0,39 дюйма
- 3) Для высокотемпературного/низкотемпературного исполнения: к значениям прибавляется 1,14 дюйма
- 4) Для исполнения без локального дисплея: из значений вычитается 0,28 дюйма
- 5) ±0,02 in

Бесфланцевое исполнение согласно:

- ASME B16.5: класс 150/300, график 80
- JIS B2220: 10/20K, график 80

1.4404/F316/F316L

Код заказа "Присоединение к процессу", опция AFS/AGS/NFS/NGS

DN	A ¹⁾	B	C	D	E ^{2) 3)}	F	G	H	⁴⁾	K (D _i)	L ⁵⁾	M
[дюйм м]	[дюйм м]	[дюйм м]	[дюйм м]	[дюйм м]	[дюйм м]	[дюйм м]	[дюйм м]	[дюйм м]	[дюйм м]	[дюйм м]	[дюйм м]	[дюйм м]
½	5,52	2,04	3,48	0,92	9,94	10,9	6,3	2,29	4	0,55	2,56	1,77
1	5,52	2,04	3,48	1,28	10,3	11,6	6,3	2,29	4	0,96	2,56	2,52

Бесфланцевое исполнение согласно:

- ASME B16.5: класс 150/300, график 80
- JIS B2220: 10/20К, график 80

1.4404/F316/F316L

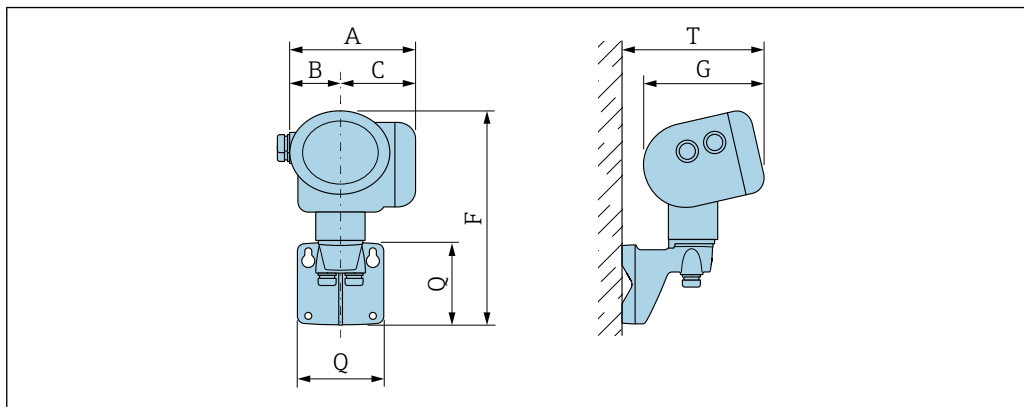
Код заказа "Присоединение к процессу", опция AFS/AGS/NFS/NGS

DN	A ¹⁾	B	C	D	E ^{2) 3)}	F	G	H	⁴⁾	K (D _i)	L ⁵⁾	M
[дюйм]	[дюйм]	[дюйм]	[дюйм]	[дюйм]	[дюйм]	[дюйм]	[дюйм]	[дюйм]	[дюйм]	[дюйм]	[дюйм]	[дюйм]
1 ½	5,52	2,04	3,48	1,63	10,6	12,3	6,3	2,29	4	1,5	2,56	3,23
2	5,52	2,04	3,48	1,83	10,9	12,8	6,3	2,29	4	1,94	2,56	3,62
3	5,52	2,04	3,48	2,52	11,5	14	6,3	2,29	4	2,9	2,56	5
4	5,52	2,04	3,48	3,11	12	15,1	6,3	2,29	4	3,83	2,56	6,19
6	5,52	2,04	3,48	4,27	13	17,3	6,3	2,29	4	5,76	2,56	8,5

- 1) Для исполнения с защитой от перенапряжения: к значениям прибавляется 0,31 дюйма
- 2) Для исполнения без местного дисплея: из значений вычитается 0,39 дюйма
- 3) Для высокотемпературного/низкотемпературного исполнения: к значениям прибавляется 1,14 дюйма
- 4) Для исполнения без локального дисплея: из значений вычитается 0,28 дюйма
- 5) ±0,02 in

Электронный преобразователь в раздельном исполнении

Код заказа "Корпус", опция В "GT20 с двумя камерами, алюминиевое покрытие, раздельное исполнение" и опция К "GT18 с двумя камерами, 316L, раздельное исполнение"



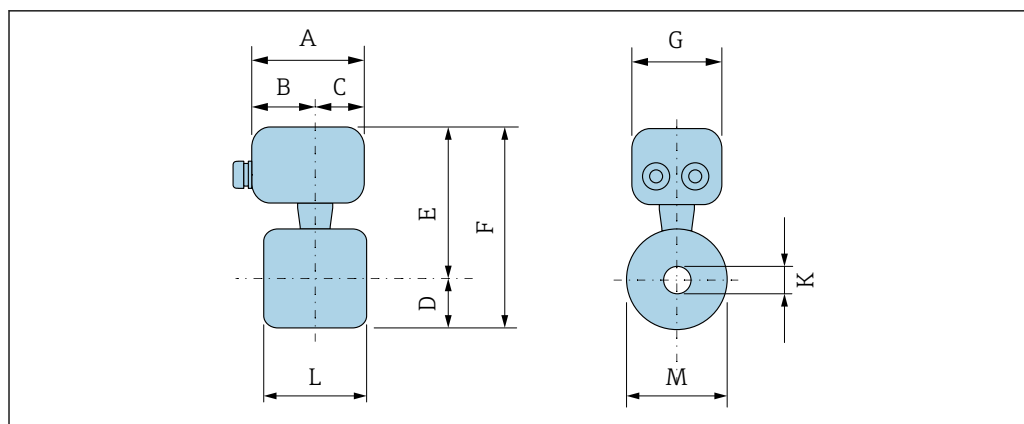
A0033796

A ¹⁾	B	C ¹⁾	F ²⁾	G ³⁾	Q	T ³⁾
[дюйм]	[дюйм]	[дюйм]	[дюйм]	[дюйм]	[дюйм]	[дюйм]
5,52	2,04	3,48	10	6,3	4,21	7,52

- 1) Для исполнения с защитой от перенапряжения: к значениям прибавляется 0,31 in
- 2) Для исполнения без локального дисплея: из значений вычитается 0,39 in
- 3) Для исполнения без локального дисплея: из значений вычитается 0,28 in

Датчик в раздельном исполнении

Код заказа "Корпус", опция В "GT20 с двумя камерами, алюминиевое покрытие, раздельное исполнение" и опция К "GT18 с двумя камерами, 316L, раздельное исполнение"



A0033798

Бесфланцевое исполнение согласно:

- EN 1092-1-B1 (DIN 2501): PN 10/16/25/40
- ASME B16.5: класс 150/300, график 40
- JIS B2220: 10/20K, график 40

1.4404/F316/F316L

Код заказа "Присоединение к процессу", опция DDS/DES/D1S/D2S/AAS/ABS/NDS/NES

DN	A	B	C	D	E ¹⁾	F ¹⁾	G	K (D _i)	L ²⁾	M
[дюйм]	[дюйм]	[дюйм]	[дюйм]	[дюйм]	[дюйм]	[дюйм]	[дюйм]	[дюйм]	[дюйм]	[дюйм]
½	4,22	2,36	1,86	0,92	8,77	9,69	3,72	0,65	2,56	1,77
1	4,22	2,36	1,86	1,28	9,15	10,4	3,72	1,09	2,56	2,52
1 ½	4,22	2,36	1,86	1,63	9,48	11,1	3,72	1,65	2,56	3,23
2	4,22	2,36	1,86	1,83	9,76	11,6	3,72	2,11	2,56	3,62
3	4,22	2,36	1,86	2,52	10,3	12,8	3,72	3,16	2,56	5
4	4,22	2,36	1,86	3,11	10,8	13,9	3,72	4,13	2,56	6,19
6	4,22	2,36	1,86	4,27	11,8	16,1	3,72	6,17	2,56	8,5

1) Для высокотемпературного/низкотемпературного исполнения: к значениям прибавляется 1,14 in

2) ±0,02 in

Бесфланцевое исполнение согласно:

- ASME B16.5: класс 150/300, график 80
- JIS B2220: 10/20K, график 80

1.4404/F316/F316L

Код заказа "Присоединение к процессу", опция AFS/AGS/NFS/NGS

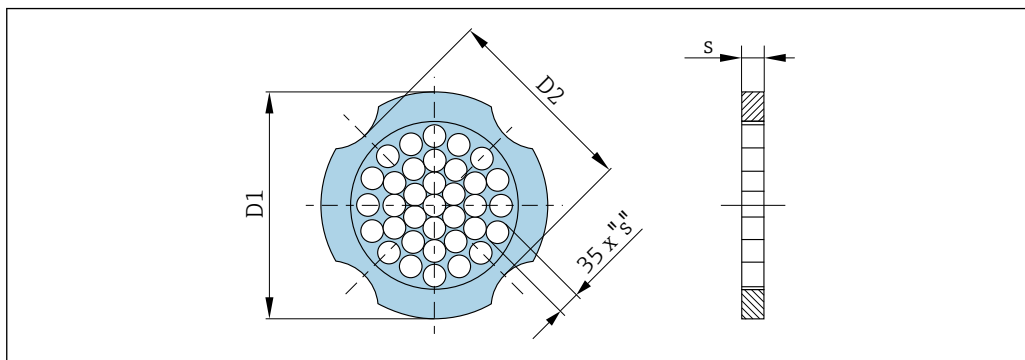
DN	A	B	C	D	E ¹⁾	F	G	K (D _i)	L ²⁾	M
[дюйм]	[дюйм]	[дюйм]	[дюйм]	[дюйм]	[дюйм]	[дюйм]	[дюйм]	[дюйм]	[дюйм]	[дюйм]
½	4,22	2,36	1,86	0,92	8,77	9,69	3,72	0,55	2,56	1,77
1	4,22	2,36	1,86	1,28	9,15	10,4	3,72	0,96	2,56	2,52
1 ½	4,22	2,36	1,86	1,63	9,48	11,1	3,72	1,5	2,56	3,23
2	4,22	2,36	1,86	1,83	9,76	11,6	3,72	1,94	2,56	3,62
3	4,22	2,36	1,86	2,52	10,3	12,8	3,72	2,9	2,56	5
4	4,22	2,36	1,86	3,11	10,8	13,9	3,72	3,83	2,56	6,19
6	4,22	2,36	1,86	4,27	11,8	16,1	3,72	5,76	2,56	8,5

1) Для высокотемпературного/низкотемпературного исполнения: к значениям прибавляется 1,14 in

2) ±0,02 in

Аксессуары

Стабилизатор потока



A0033504

Используется в сочетании с фланцами в соответствии с ASME B16.5: класс 150
1.4404 (316, 316L)

Код заказа для раздела "Установленные аксессуары", опция PF

DN [дюйм]	Центровочный диаметр [дюйм]	D1 ¹⁾ / D2 ²⁾	s [дюйм]
½	1,97	D1	0,08
1	2,72	D2	0,14
1½	3,47	D2	0,21
2	4,09	D2	0,27
3	5,45	D1	0,40
4	6,95	D2	0,52
6	8,81	D1	0,79

- 1) Стабилизатор потока устанавливается по наружному диаметру между болтами.
- 2) Стабилизатор потока устанавливается по углублениям между болтами.

Используется в сочетании с фланцами в соответствии с ASME B16.5: класс 300
1.4404 (316, 316L)

Код заказа для раздела "Установленные аксессуары", опция PF

DN [дюйм]	Центровочный диаметр [дюйм]	D1 ¹⁾ / D2 ²⁾	s [дюйм]
½	2,22	D1	0,08
1	2,93	D1	0,14
1½	3,85	D2	0,21
2	4,45	D1	0,27
3	5,96	D1	0,40
4	7,19	D1	0,52
6	9,92	D1	0,79

- 1) Стабилизатор потока устанавливается по наружному диаметру между болтами.
- 2) Стабилизатор потока устанавливается по углублениям между болтами.

Масса**Компактное исполнение**

Данные веса:

- С преобразователем:
 - Код заказа "Корпус", опция С "GT20 с двумя камерами, алюминий с покрытием, компактное исполнение" 1,8 кг (4,0 фунт):
 - Код заказа "Корпус", опция В "GT18, с двумя камерами, 316L, компактное исполнение" 4,5 кг (9,9 фунт):
- Без упаковочного материала

Вес в единицах СИ

DN [мм]	Вес [кг]	
	Код заказа "Корпус", опция С "GT20 с двумя камерами, алюминий с покрытием, компактное исполнение" ¹⁾	Код заказа "Корпус", опция В "GT18 с двумя камерами, 316L, компактный" ¹⁾
15	3,1	5,8
25	3,3	6,0
40	3,9	6,6
50	4,2	6,9
80	5,6	8,3
100	6,6	9,3
150	9,1	11,8

1) Для высокотемпературного/низкотемпературного исполнения: к значениям прибавляется 0,2 кг

Вес в американских единицах измерения

DN [дюйм]	Вес [фунты]	
	Код заказа "Корпус", опция С "GT20 с двумя камерами, алюминий с покрытием, компактное исполнение" ¹⁾	Код заказа "Корпус", опция В "GT18 с двумя камерами, 316L, компактный" ¹⁾
½	6,9	12,9
1	7,4	13,3
1½	8,7	14,6
2	9,4	15,3
3	12,4	18,4
4	14,6	20,6
6	20,2	26,1

1) Для высокотемпературного/низкотемпературного исполнения: к значениям прибавляется 0,4 фунта

Электронный преобразователь в отдельном исполнении

Настенный корпус

Зависит от материала настенного корпуса:

- Код заказа "Корпус", опция J "GT20 с двумя камерами, алюминий с покрытием, отдельное исполнение" 2,4 кг (5,2 фунт):
- Код заказа "Корпус", опция К "GT18, с двумя камерами, 316L, отдельное исполнение" 6,0 кг (13,2 фунт):

Датчик в отдельном исполнении

Данные веса:

- С корпусом клеммного отсека датчика:
 - Код заказа "Корпус", опция J "GT20 с двумя камерами, алюминий с покрытием, отдельное исполнение" 0,8 кг (1,8 фунт):
 - Код заказа "Корпус", опция K "GT18, с двумя камерами, 316L, отдельное исполнение" 2,0 кг (4,4 фунт):
- Без соединительного кабеля
- Без упаковочного материала

Вес в единицах СИ

DN [мм]	Вес [кг]	
	корпусе клеммного отсека сенсора Код заказа "Корпус", опция J "GT20 с двумя камерами, алюминий с покрытием, отдельное исполнение" ¹⁾	корпусе клеммного отсека сенсора Код заказа "Корпус", опция K "GT18 с двумя камерами, 316L, отдельное исполнение" ¹⁾
15	2,1	3,3
25	2,3	3,5
40	2,9	4,1
50	3,2	4,4
80	4,6	5,8
100	5,6	6,8
150	8,1	9,3

1) Для высокотемпературного/низкотемпературного исполнения: к значениям прибавляется 0,2 кг

Вес в американских единицах измерения

DN [дюйм]	Вес [фунты]	
	корпусе клеммного отсека сенсора Код заказа "Корпус", опция J "GT20 с двумя камерами, алюминий с покрытием, отдельное исполнение" ¹⁾	корпусе клеммного отсека сенсора Код заказа "Корпус", опция K "GT18 с двумя камерами, 316L, отдельное исполнение" ¹⁾
½	4,5	7,3
1	5,0	7,8
1½	6,3	9,1
2	7,0	9,7
3	10,0	12,8
4	12,3	15,0
6	17,3	20,5

1) Для высокотемпературного/низкотемпературного исполнения: к значениям прибавляется 0,4 фунта

Аксессуары*Стабилизатор потока*

Вес в единицах СИ

DN ¹⁾ [мм]	Номинальное давление	Масса [кг]
15	PN 10 до 40	0,04
25	PN 10 до 40	0,1

DN ¹⁾ [мм]	Номинальное давление	Масса [кг]
40	PN 10 до 40	0,3
50	PN 10 до 40	0,5
80	PN 10 до 40	1,4
100	PN10 до 40	2,4
150	PN 10/16 PN 25/40	6,3 7,8

1) EN (DIN)

DN ¹⁾ [мм]	Номинальное давление	Масса [кг]
15	Класс 150 Класс 300	0,03 0,04
25	Класс 150 Класс 300	0,1
40	Класс 150 Класс 300	0,3
50	Класс 150 Класс 300	0,5
80	Класс 150 Класс 300	1,2 1,4
100	Класс 150 Класс 300	2,7
150	Класс 150 Класс 300	6,3 7,8

1) ASME

DN ¹⁾ [мм]	Номинальное давление	Масса [кг]
15	20K	0,06
25	20K	0,1
40	20K	0,3
50	10K 20K	0,5
80	10K 20K	1,1
100	10K 20K	1,80
150	10K 20K	4,5 5,5

1) JIS

Вес в американских единицах измерения

DN ¹⁾ [дюйм]	Номинальное давление	Масса [фунты]
½	Класс 150	0,07
	Класс 300	0,09
1	Класс 150	0,3
	Класс 300	
1½	Класс 150	0,7
	Класс 300	
2	Класс 150	1,1
	Класс 300	
3	Класс 150	2,6
	Класс 300	3,1
4	Класс 150	6,0
	Класс 300	
6	Класс 150	14,0
	Класс 300	16,0

1) ASME

Материалы

Корпус преобразователя

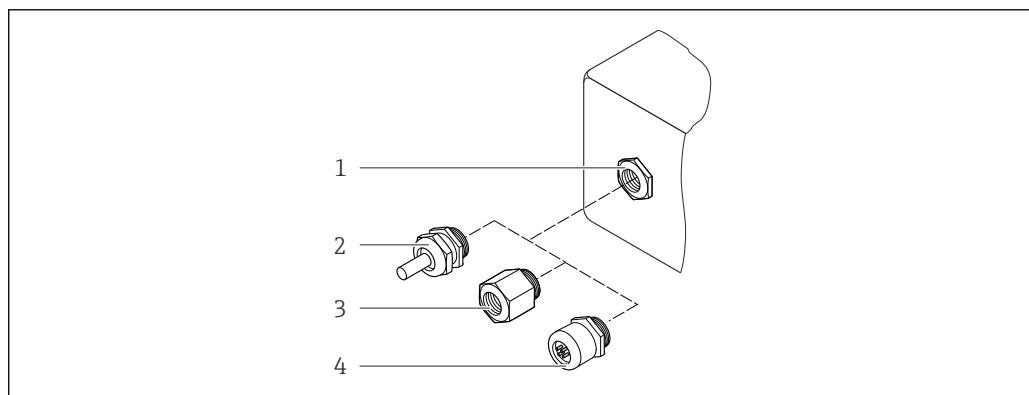
Компактное исполнение

- Код заказа "Корпус", опция В "GT18, с двумя камерами, 316L, компактное исполнение":
Нержавеющая сталь, CF3M
- Код заказа "Корпус", опция С "GT20 с двумя камерами, алюминий с покрытием, компактное исполнение":
Алюминий AlSi10Mg, с покрытием
- Материал окна: стекло

Раздельное исполнение

- Код заказа "Корпус", опция J "GT20 с двумя камерами, алюминий с покрытием, раздельное исполнение":
Алюминий AlSi10Mg, с покрытием
- Код заказа "Корпус", опция К "GT18, с двумя камерами, 316L, раздельное исполнение":
Для максимальной коррозионной стойкости: нержавеющая сталь, CF3M
- Материал окна: стекло

Кабельные вводы/кабельные уплотнения



19 Доступные кабельные вводы и уплотнения

- 1 Внутренняя резьба M20 × 1,5
- 2 Кабельное уплотнение M20 × 1,5
- 3 Переходник для кабельного ввода с внутренней резьбой G ½ дюйма или NPT ½ дюйма
- 4 Разъемы прибора

A0028352

Код заказа «Корпус», опция В «GT18, два отсека, 316L, компактное исполнение», опция К «GT18, два отсека, 316L, раздельное исполнение»

Кабельный ввод/кабельное уплотнение	Тип взрывозащиты	Материал
Кабельное уплотнение M20 × 1,5	<ul style="list-style-type: none"> ■ Невзрывоопасная зона ■ Ex ia ■ Ex ic ■ Ex nA, Ex ec ■ Ex tb 	Нержавеющая сталь, 1.4404
Переходник для кабельного ввода с внутренней резьбой G ½"	Для безопасных и взрывоопасных зон (кроме XP)	Нержавеющая сталь, 1.4404 (316L)
Переходник для кабельного ввода с внутренней резьбой NPT ½"	Для безопасных и взрывоопасных зон	

Код заказа «Корпус»: опция С «GT20, два отсека, алюминий с покрытием, компактное исполнение», опция J «GT20, два отсека, алюминий с покрытием, раздельное исполнение»

Кабельный ввод/кабельное уплотнение	Тип взрывозащиты	Материал
Кабельное уплотнение M20 × 1,5	<ul style="list-style-type: none"> ■ Невзрывоопасная зона ■ Ex ia ■ Ex ic 	Пластмасса
	Переходник для кабельного ввода с внутренней резьбой G ½"	Никелированная латунь
Переходник для кабельного ввода с внутренней резьбой NPT ½"	Для безопасных и взрывоопасных зон (кроме XP)	Никелированная латунь
Резьба NPT ½" с переходником	Для безопасных и взрывоопасных зон	

Соединительный кабель для раздельного исполнения

- Стандартный кабель: кабель ПВХ с медным экраном
- Армированный кабель: кабель ПВХ с медной оплеткой и дополнительной рубашкой из стального провода

Корпус клеммного отсека датчика

Материал клеммного отсека датчика зависит от материала, выбранного для корпуса преобразователя.

- Код заказа "Корпус", опция J "GT20 с двумя камерами, алюминий с покрытием, раздельное исполнение":
Алюминий AlSi10Mg с покрытием
- Код заказа "Корпус", опция К "GT18, с двумя камерами, 316L, раздельное исполнение":
Литая нержавеющая сталь, 1.4408 (CF3M)
В соответствии с:
 - NACE MR0175
 - NACE MR0103

Измерительные трубки

DN 15...150 (½...6"), номинальное давление PN 10/16/25/40, класс 150/300, а также JIS 10K/20K:

литая нержавеющая сталь, CF3M/1.4408

В соответствии с:

- NACE MR0175
- NACE MR0103

Датчик DSC

Код заказа "Исполнение датчика; датчик DSC; измерительная трубка", опция AA, BA, CA

Номинальное давление PN 10/16/25/40, класс 150/300, а также JIS 10K/20K:

Компоненты, контактирующие со средой (с маркировкой "wet" на фланце датчика DSC):

- Нержавеющая сталь 1.4404 и 316 и 316L
- В соответствии с:
 - NACE MR0175/ISO 15156-2015
 - NACE MR0103/ISO 17945-2015

Компоненты, не контактирующие со средой:

Нержавеющая сталь 1.4301 (304)

Уплотнения

- Графит (стандарт)
Sigraflex foil™ (протестировано по ВAM для применения с кислородом, "высококачественным в контексте руководства для прибора по очистке воздуха TA-Luft")
- FPM (Viton™)
- Kalrez 6375™
- Gylon 3504™ (протестировано по ВAM для применения с кислородом, "высококачественным в контексте руководства для прибора по очистке воздуха TA-Luft")

Опора корпуса

Нержавеющая сталь, 1.4408 (CF3M)

Винты для датчика DSC

Код заказа "Исполнение датчика", опция AA, BA, CA

Нержавеющая сталь, A2-80 согласно ISO 3506-1 (304)

Аксессуары

Защитный козырек

Нержавеющая сталь, 1.4404 (316L)

Стабилизатор потока

- Нержавеющая сталь, несколько сертификатов, 1.4404 (316, 316L)
- В соответствии с:
 - NACE MR0175-2003
 - NACE MR0103-2003

Управление

Принцип управления

Структура меню, удобная для оператора и оптимизированная для выполнения пользовательских задач

- Ввод в эксплуатацию
- Действие
- Диагностика
- Уровень эксперта

Быстрый и безопасный ввод в эксплуатацию

- Интуитивное меню для настройки прибора в соответствии с областью применения (с помощью мастера быстрой настройки)
- Управление посредством меню с краткими пояснениями относительно назначения отдельных параметров

Надежная работа

- Управление возможно на следующих языках:
 - Посредством локального дисплея: английский, немецкий, французский, испанский, итальянский, голландский, португальский, польский, русский, шведский, турецкий, китайский, японский, корейский, индонезийский, вьетнамский, чешский
 - С помощью управляющей программы "FieldCare": английский, немецкий, французский, испанский, итальянский, китайский, японский
- Универсальный принцип управления на приборе и в управляющих программах
- При замене электронного модуля настройки прибора сохраняются на встроенном устройстве памяти (HistoROM), которое содержит данные процесса и измерительного прибора, а также журнал событий. Повторная настройка не требуется.

Эффективная диагностика для расширения возможностей измерения

- С мерами по устранению неисправностей можно ознакомиться с помощью прибора и управляющих программ
- Различные возможности моделирования, журнал происходящих событий и дополнительные функции линейной записи

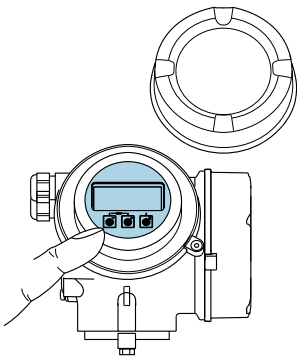
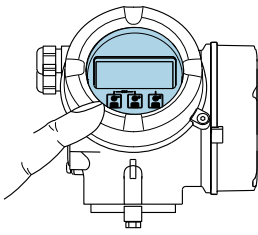
Языки

Управление можно осуществлять на следующих языках:

- Посредством локального дисплея: английский, немецкий, французский, испанский, итальянский, голландский, португальский, польский, русский, шведский, турецкий, китайский, японский, корейский, индонезийский, вьетнамский, чешский
- С помощью управляющей программы "FieldCare": английский, немецкий, французский, испанский, итальянский, китайский, японский

Локальное управление**С помощью дисплея**





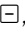
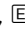
Доступно два вида дисплея.

Код заказа «Дисплей; управление», опция С «SD02»	Код заказа «Дисплей; управление», опция Е «SD03»
 <p style="text-align: right; font-size: small;">A0032219</p>	 <p style="text-align: right; font-size: small;">A0032221</p>
1 Управление с помощью кнопок	1 Сенсорное управление

Элементы индикации

- 4-строчный графический дисплей с подсветкой
- Белая фоновая подсветка, в случае неисправности прибора включается красная подсветка
- Возможности индивидуальной настройки формата индикации измеряемых переменных и переменных состояния
- Допустимая температура окружающей среды для дисплея: -20 до +60 °C (-4 до +140 °F)
При температурах, выходящих за пределы этого диапазона, читаемость дисплея может понизиться.



Элементы управления

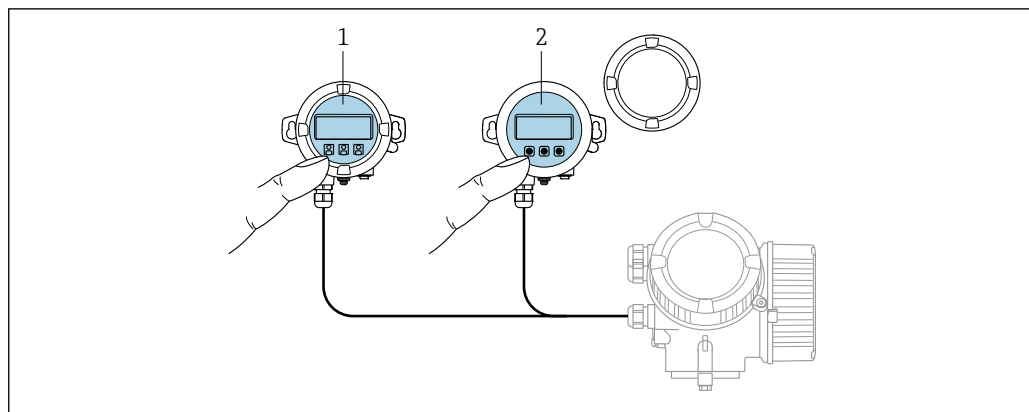
- Локальное управление с помощью трех кнопок при открытом корпусе: , ,  или
- Сенсорное внешнее управление (3 оптические кнопки) без необходимости открытия корпуса: , , 
- Элементы управления с возможностью использования во взрывоопасных зонах различных типов

Дополнительные функции

- Резервное копирование данных
Конфигурацию прибора можно сохранить в модуле дисплея.
- Функция сравнения данных
Можно сравнить конфигурацию прибора, сохраненную в модуле дисплея, с существующей конфигурацией.
- Функция передачи данных
Посредством модуля дисплея можно перенести конфигурацию преобразователя на другой прибор.

Через выносной дисплей FHX50

 Выносной дисплей FHX50 заказывается отдельно →  77.



A0032215

20 Варианты управления FHX50

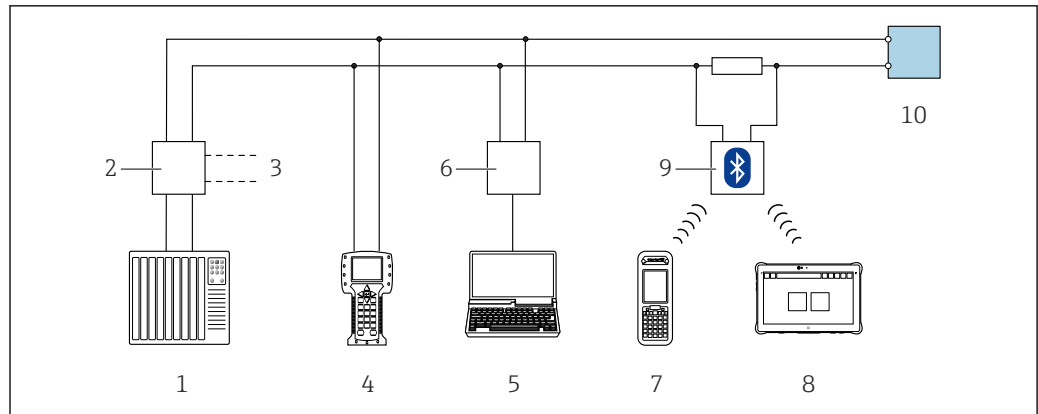
- 1 Блок выносного дисплея SD02 с нажимными кнопками; для управления необходимо открыть крышку
- 2 Блок выносного дисплея SD03 с оптическими кнопками; управление может осуществляться через стеклянную крышку

Элементы индикации и управления

Элементы индикации и управления соответствуют элементам индикации и управления дисплея .

Дистанционное управление По протоколу HART

Этот интерфейс передачи данных доступен в исполнениях прибора с выходом HART.



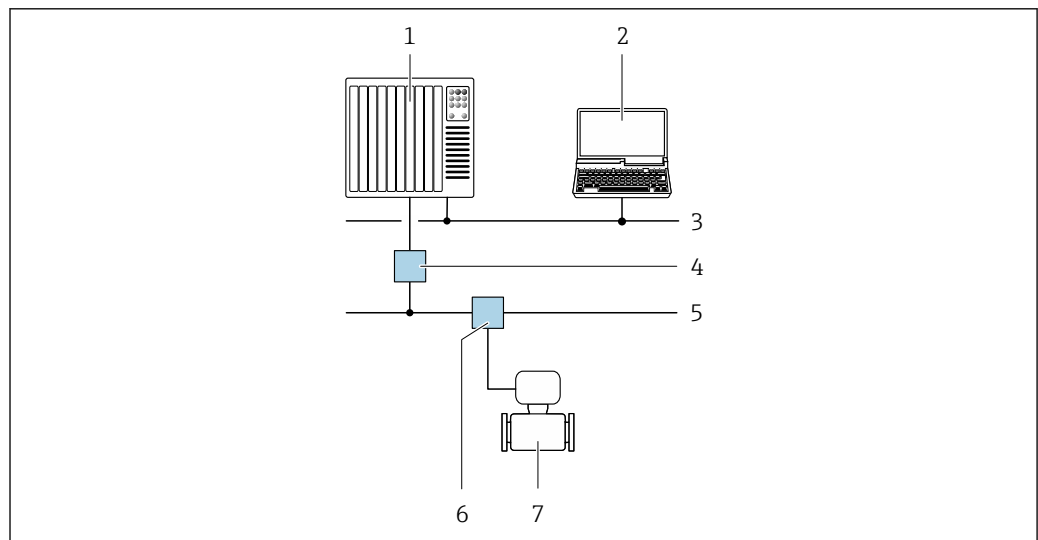
A0028746

21 Варианты дистанционного управления по протоколу HART (пассивный режим)

- 1 Система управления (например, ПЛК)
- 2 Блок питания преобразователя, например, RN221N (с резистором линий связи)
- 3 Подключение для Comtibox FXA195 и Field Communicator 475
- 4 Field Communicator 475
- 5 Компьютер с веб-браузером (например, Internet Explorer) для доступа к компьютеру с установленным управляющим ПО (например, FieldCare, DeviceCare, AMS Device Manager, SIMATIC PDM) посредством драйвера COM DTM (CDI Communication TCP/IP)
- 6 Comtibox FXA195 (USB)
- 7 Field Expert SFX350 или SFX370
- 8 Bluetooth-модем VIATOR с соединительным кабелем
- 9 Преобразователь

Через сеть PROFIBUS PA

Этот интерфейс передачи данных доступен в исполнениях прибора с PROFIBUS PA.



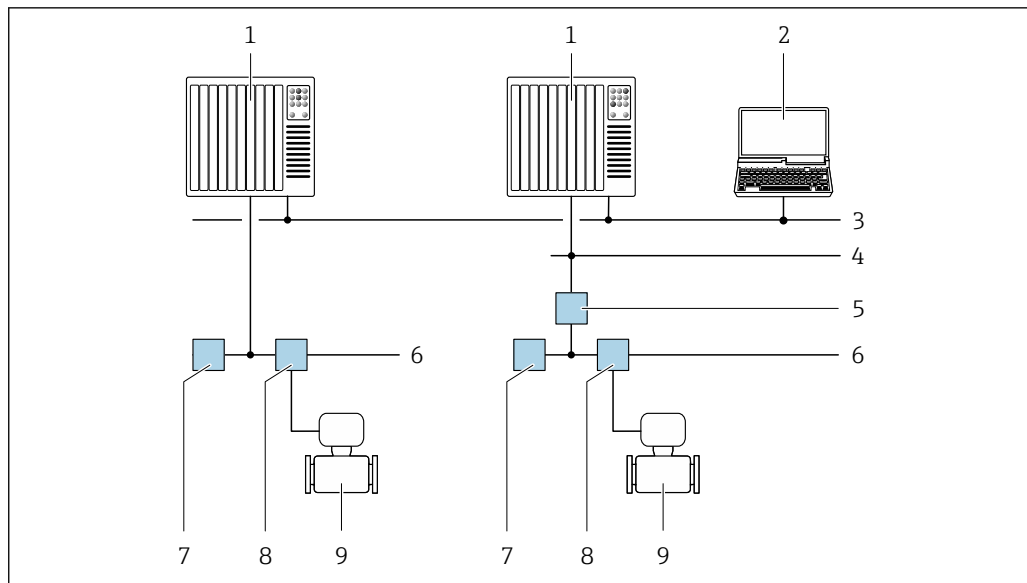
A0028838

22 Варианты дистанционной работы через сеть PROFIBUS PA

- 1 Система автоматизации
- 2 Компьютер с адаптером сети PROFIBUS
- 3 Сеть PROFIBUS DP
- 4 Сегментный соединитель PROFIBUS DP/PA
- 5 Сеть PROFIBUS PA
- 6 Распределительная коробка
- 7 Измерительный прибор

По сети FOUNDATION Fieldbus

Этот интерфейс передачи данных доступен в исполнениях прибора с FOUNDATION Fieldbus.



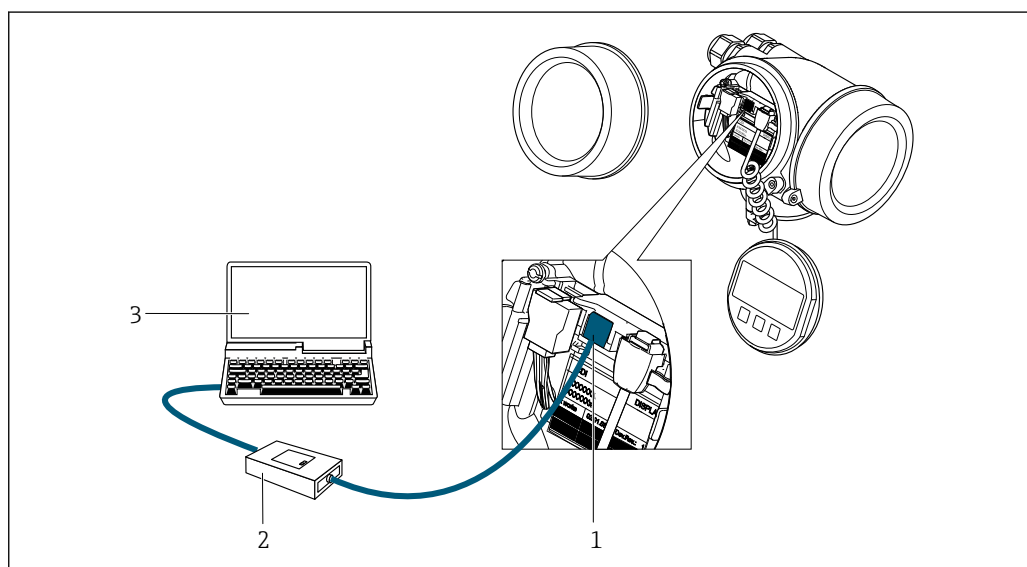
A0028837

23 Варианты дистанционного управления через сеть FOUNDATION Fieldbus

- 1 Система автоматизации
- 2 Компьютер с адаптером сети FOUNDATION Fieldbus
- 3 Промышленная сеть
- 4 Высокоскоростная сеть Ethernet FF-HSE
- 5 Сегментный соединитель FF-HSE/FF-H1
- 6 Сеть FOUNDATION Fieldbus FF-H1
- 7 Сеть питания FF-H1
- 8 Распределительная коробка
- 9 Измерительный прибор

Служебный интерфейс


Через сервисный интерфейс (CDI)



A0034056


- 1 Сервисный интерфейс (CDI = Common Data Interface, единый интерфейс данных Endress+Hauser) измерительного прибора
- 2 Коммутируемый адаптер FXA291
- 3 Компьютер с программным обеспечением FieldCare с COM DTM CDI Communication FXA291

Сертификаты и свидетельства

 Действующие в настоящее время сертификаты и нормативы можно просмотреть в любой момент через модуль конфигурации изделия.

Маркировка CE	Прибор соответствует всем нормативным требованиям применимых директив ЕС. Эти требования перечислены в декларации соответствия ЕС вместе с применимыми стандартами. Endress+Hauser подтверждает успешное испытание прибора нанесением маркировки CE.
----------------------	--

Символ маркировки RCM	Измерительная система соответствует требованиям по ЭМС Австралийской службы по связи и телекоммуникациям (ACMA).
------------------------------	--

Сертификаты на взрывозащищенное исполнение	<p>Прибор сертифицирован для использования во взрывоопасных зонах; соответствующие правила техники безопасности приведены в отдельном документе "Правила техники безопасности" (XA). Ссылка на этот документ указана на паспортной табличке.</p> <p> Для получения отдельной документации по взрывозащищенному исполнению (XA), в которой содержатся все соответствующие данные по взрывозащите, обратитесь в региональное торговое представительство Endress+Hauser.</p>
---	--

ATEX, IECEx

В настоящее время доступны следующие исполнения для использования в опасных зонах:

Ex d

Категория	Тип взрывозащиты
II2G/зона 1	Ex d ia IIC T6 ... T1
II1/2G/зона 0/1	Ex d ia IIC T6 ... T1

Ex ia

Категория	Тип взрывозащиты
II2G/зона 1	Ex ia IIC T6 ... T1
II1G/зона 0	Ex ia IIC T6 ... T1
II1/2G/зона 0/1	Ex ia IIC T6 ... T1

Ex ic

Категория	Тип взрывозащиты
II3G/зона 2	Ex ic IIC T6 ... T1
II1/3G/зона 0/2	Ex ic ia IIC T6 ... T1

Ex ec

Категория	Тип взрывозащиты
II3G/зона 2	Ex ec IIC T6 ... T1

Ex tb

Категория	Тип взрывозащиты
II2D/зона 21	Ex tb IIIC Txxx

cCSAus

В настоящее время доступны следующие исполнения для использования в опасных зонах:

XP

Категория	Тип взрывозащиты
Класс I, II, III, раздел 1 для группы A-G	XP (Ex d, взрывонепроницаемая оболочка)

IS

Категория	Тип взрывозащиты
Класс I, II, III, раздел 1 для группы A-G	IS (Ex i, искробезопасное исполнение)

NI

Категория	Тип взрывозащиты
Класс I, раздел 2 для группы ABCD	NI (невоспламеняющее исполнение), NIFW-параметр*

*= параметры Entity и NIFW в соответствии с контрольными чертежами

NEPSI

В настоящее время доступны следующие исполнения для использования в опасных зонах:

Ex d

Категория	Тип взрывозащиты
Зона 1	Ex d ia IIC T1 ~ T6 Ex d ia Ga IIC T1 ~ T6
Зона 0/1	Ex d ia IIC T1 ~ T6 DIP A21 Ex d ia Ga IIC T1 ~ T6 DIP A21

Ex ia

Категория	Тип взрывозащиты
Зона 1	Ex ia IIC T1 ~ T6
Зона 0/1	Ex ia IIC T1 ~ T6 DIP A21

Ex ic

Категория	Тип взрывозащиты
II3G/зона 2	Ex ic IIC T1 ~ T6
II1/3G/зона 0/2	Ex ic ia Ga IIC T1 ~ T6

Ex nA

Категория	Тип взрывозащиты
Зона 2	Ex nA IIC T1 ~ T6 Ex nA ia Ga IIC T1 ~ T6

INMETRO

В настоящее время доступны следующие исполнения для использования в опасных зонах:

Ex d

Категория	Тип взрывозащиты
-	Ex d ia IIC T6 ... T1

Ex ia

Категория	Тип взрывозащиты
-	Ex ia IIC T6 ... T1

Ex nA

Категория	Тип взрывозащиты
IIЗG/зона 2	Ex nA IIC T6 ... T1

EAC

Ex d

Категория	Тип взрывозащиты
Зона 1	1Ex d [ia Ga] IIC T6 ... T1 Gb
	Ga/Gb Ex d [ia Ga] IIC T6 ... T1

Ex nA

Категория	Тип взрывозащиты
Зона 2	2Ex nA [ia Ga] IIC T6 ... T1 Gc

Функциональная безопасность

Данный измерительный прибор может использоваться в системах контроля расхода (мин., макс. значения, диапазон) вплоть до уровня SIL 2 (одноканальная архитектура; код заказа «Дополнительное одобрение», опция LA) и SIL 3 (многоканальная архитектура с однородным резервированием) и прошел оценку и сертификацию в соответствии со стандартом МЭК 61508.

Возможны следующие типы контроля на оборудовании для обеспечения безопасности.



Руководство по функциональной безопасности с информацией о приборе SIL → 81

Сертификация HART**Интерфейс HART**

Измерительный прибор сертифицирован и зарегистрирован FieldComm Group. Измерительная система соответствует всем требованиям следующих спецификаций:

- сертификация в соответствии с HART ;
- прибор также можно эксплуатировать совместно с сертифицированными приборами других изготовителей (функциональная совместимость).

Сертификация FOUNDATION Fieldbus**Интерфейс FOUNDATION Fieldbus**

Измерительный прибор сертифицирован и зарегистрирован FieldComm Group. Измерительная система соответствует всем требованиям следующих спецификаций:

- Сертификация согласно FOUNDATION Fieldbus H1
- Комплект для тестирования на совместимость (Interoperability Test Kit, ИТК), версия 6.2.0 (сертификат доступен по запросу)
- Тест на соответствие на физическом уровне
- Прибор также можно эксплуатировать совместно с сертифицированными приборами других изготовителей (функциональная совместимость)

Сертификация PROFIBUS**Интерфейс PROFIBUS**

Измерительный прибор сертифицирован и зарегистрирован организацией пользователей PROFIBUS (PNO). Измерительная система соответствует всем требованиям следующих спецификаций:

- Сертификация в соответствии с PROFIBUS PA, профиль 3.02
- Прибор также можно эксплуатировать совместно с сертифицированными приборами других изготовителей (функциональная совместимость)

Директива для оборудования, работающего под давлением

Измерительные приборы можно заказывать с сертификатом соответствия положениям директивы для оборудования, работающего под давлением (Pressure Equipment Directive, PED), или без него. Если требуется прибор с сертификатом PED, то это необходимо явно указать при заказе.

- Наличие на заводской табличке датчика маркировки PED/G1/x (x = категория) указывает на то, что Endress+Hauser подтверждает его соответствие базовым требованиям по безопасности, сформулированным в Приложении I Директивы для оборудования, работающего под давлением, 2014/68/EU.
- Приборы с такой маркировкой (PED) подходят для работы со следующими типами сред. Среды групп 1 и 2 при давлении пара выше или ниже или равном 0,5 бар (7,3 фунт/кв. дюйм).
- Приборы без такой маркировки (PED) разработаны и изготовлены в соответствии с передовой инженерно-технической практикой. Они соответствуют требованиям пункта 3 статьи 4 Директивы для оборудования, работающего под давлением 2014/68/EU. Область их применения представлена в таблицах 6–9 в Приложении II Директивы для оборудования, работающего под давлением, 2014/68/EU.

Опыт

Измерительная система Prowirl 200 является дальнейшим развитием приборов Prowirl 72 и Prowirl 73.

Другие стандарты и директивы

- EN 60529
Степень защиты, обеспечиваемая корпусами (код IP)
- DIN ISO 13359
Измерение расхода проводящей жидкости в закрытых трубопроводах – фланцевые электромагнитные расходомеры – общая длина
- EN 61010-1
Требования по безопасности электрического оборудования для измерения, контроля и лабораторного применения – общие положения
- ГОСТ Р МЭК/EN 61326
Излучение в соответствии с требованиями класса А. Электромагнитная совместимость (требования ЭМС).
- NAMUR NE 21
Электромагнитная совместимость (ЭМС) производственного и лабораторного контрольного оборудования
- NAMUR NE 32
Сохранение данных в контрольно-измерительных и полевых приборах с микропроцессорами в случае отказа электропитания
- NAMUR NE 43
Стандартизация уровня аварийного сигнала цифровых преобразователей с аналоговым выходным сигналом.
- NAMUR NE 53
Программное обеспечение для полевых приборов и устройств обработки сигналов с цифровыми электронными модулями
- NAMUR NE 105
Спецификация по интеграции устройств Fieldbus с техническими средствами полевых приборов
- NAMUR NE 107
Самодиагностика и диагностика полевых приборов
- NAMUR NE 131
Требования к полевым приборам для использования в стандартных областях применения

Размещение заказа

Подробную информацию о заказе можно получить из следующих источников:

- Модуль конфигурации изделия на веб-сайте Endress+Hauser: www.endress.com -> Выберите раздел "Corporate" -> Выберите страну -> Выберите раздел "Products" -> Выберите изделие с помощью фильтров и поля поиска -> Откройте страницу изделия -> После нажатия кнопки "Configure", находящейся справа от изображения изделия, откроется модуль конфигурации изделия.
- В региональном торговом представительстве Endress+Hauser: www.addresses.endress.com



Конфигуратор – инструмент для индивидуальной конфигурации продукта

- Самые последние опции продукта
- В зависимости от прибора: прямой ввод специфической для измерительной точки информации, например, рабочего диапазона или языка настройки
- Автоматическая проверка совместимости опций
- Автоматическое формирование кода заказа и его расшифровка в формате PDF или Excel

Указатель поколений изделия

Дата выпуска	Группа прибора	При изменении
01.09.2013	7D2B	TI01083D
01.11.2017	7D2C	TI01332D



Дополнительную информацию можно получить в региональном торговом представительстве или на веб-сайте:

www.service.endress.com → Downloads

Пакеты прикладных программ

Доступны различные пакеты приложений для расширения функциональности прибора. Такие пакеты могут потребовать применения специальных мер безопасности или выполнения требований, специфичных для приложений.

Пакеты приложений можно заказывать в компании Endress+Hauser вместе с прибором или позднее. Endress+Hauser. За подробной информацией о соответствующем коде заказа обратитесь в региональное торговое представительство Endress+Hauser или посетите страницу прибора на веб-сайте Endress+Hauser: www.endress.com.



Подробная информация о пакетах прикладных программ:
Сопроводительная документация по прибору

Функции диагностики

Пакет	Описание
Расширенный HistoROM	<p>Включает в себя расширенные функции (журнал событий и активация памяти измеренных значений).</p> <p>Журнал событий: Объем памяти расширен с 20 записей сообщений (стандартное исполнение) до 100 записей.</p> <p>Регистрация данных (линейная запись):</p> <ul style="list-style-type: none"> ▪ Емкость памяти расширена до 1000 измеренных значений. ▪ По каждому из четырех каналов памяти можно передавать 250 измеренных значений. Интервал регистрации данных определяется и настраивается пользователем. ▪ Журналы измеренных значений можно просматривать на локальном дисплее или с помощью управляющих программ, таких как FieldCare, DeviceCare или веб-сервер.

Технология Heartbeat

Пакет	Описание
Heartbeat Проверка	<p>Heartbeat Проверка</p> <p>Соответствует требованиям к прослеживаемой верификации по DIN ISO 9001:2008, глава 7.6 а) «Контроль за оборудованием мониторинга и измерительными приборами».</p> <ul style="list-style-type: none"> ▪ Функциональный тест в установленном состоянии без прерывания процесса. ▪ Результаты прослеживаемой верификации, в том числе отчет, предоставляются по запросу. ▪ Простой процесс тестирования с использованием локального управления или других интерфейсов управления. ▪ Однозначная оценка точки измерения (соответствие/несоответствие) с большим охватом испытания на основе спецификаций изготовителя. ▪ Увеличение интервалов калибровки в соответствии с оценкой рисков, выполняемой оператором.


Аксессуары



Для этого прибора поставляются различные аксессуары, которые можно заказать в Endress+Hauser как при поставке прибора, так и позднее. За подробной информацией о

соответствующем коде заказа обратитесь в региональное торговое представительство Endress+Hauser или посетите страницу прибора на веб-сайте Endress+Hauser: www.endress.com.


**Аксессуары,
предназначенные для
прибора**

Для преобразователя

Аксессуары	Описание
Преобразователь Prowirl 200	<p>Преобразователь для замены или для складского запаса. С помощью кода заказа можно уточнить следующую информацию:</p> <ul style="list-style-type: none"> ■ Сертификаты ■ выход/вход ■ индикация/управление; ■ корпус; ■ программное обеспечение <p> Инструкции по монтажу EA01056D</p> <p> (Код заказа: 7X2CXX)</p>
Выносной дисплей FHX50	<p>Корпус FHX50 для размещения дисплея .</p> <ul style="list-style-type: none"> ■ В корпусе FHX50 можно разместить следующие модули: <ul style="list-style-type: none"> ■ дисплей SD02 (нажимные кнопки) ■ дисплей SD03 (сенсорное управление) ■ Длина соединительного кабеля: до 60 м (196 фут) (доступные для заказа длины кабеля: 5 м (16 фут), 10 м (32 фут), 20 м (65 фут), 30 м (98 фут)) <p>Существует возможность заказа измерительного прибора с дистанционным дисплеем FHX50. Необходимо выбрать следующие опции в отдельных кодах заказа:</p> <ul style="list-style-type: none"> ■ код заказа измерительного прибора, позиция 030: опция L или M «Подготовлен для дисплея FHX50» ■ код заказа для выносного дисплея FHX50 , позиция 050 (исполнение прибора): опция A «Подготовлен для дисплея FHX50» ■ код заказа корпуса FHX50 зависит от необходимого дисплея в позиции 020 (дисплей, управление): <ul style="list-style-type: none"> ■ опция C: для дисплея SD02 (нажимные кнопки) ■ опция E: для дисплея SD03 (сенсорное управление) <p>Корпус FHX50 также можно заказать как комплект для переоснащения. В корпусе FHX50 используется дисплей измерительного прибора. В коде заказа корпуса FHX50 необходимо выбрать следующие опции:</p> <ul style="list-style-type: none"> ■ позиция 050 (исполнение измерительного прибора): опция B «Не подготовлен для дисплея FHX50» ■ позиция 020 (дисплей, управление): опция A «Отсутствует, используется имеющийся дисплей» <p> Специальная документация SD01007F</p> <p>(Код заказа: FHX50)</p>
Защита от перенапряжения для приборов с 2-проводным подключением	<p>В идеале следует заказать модуль защиты от перенапряжения сразу вместе с прибором. См. спецификацию, позиция 610 «Принадлежности встроенные», опция NA «Защита от перенапряжения». Отдельный заказ необходим только в случае переоснащения.</p> <ul style="list-style-type: none"> ■ OVP10: для 1-канальных приборов (позиция 020, опция A) ■ OVP20: для 2-канальных приборов (позиция 020, опции B, C, E или G) <p> Специальная документация SD01090F</p> <p>(Код заказа OVP10: 71128617) (Код заказа OVP20: 71128619)</p>
Защитный козырек	<p>Предназначен для защиты измерительного прибора от воздействия погодных условий, например, от дождевой воды, повышенной температуры, прямого попадания солнечных лучей или низких зимних температур.</p> <p> Специальная документация SD00333F</p> <p>(Код заказа: 71162242)</p>


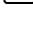




Аксессуары	Описание
Соединительный кабель для раздельного исполнения	<ul style="list-style-type: none"> Для заказа доступны соединительные кабели разной длины: <ul style="list-style-type: none"> 5 м (16 фут) 10 м (32 фут) 20 м (65 фут) 30 м (98 фут) Бронированные кабели доступны по дополнительному запросу. <p> Стандартная длина: 5 м (16 футов) Всегда входит в комплект поставки при отсутствии в заказе кабелей другой длины.</p>
Комплект для монтажа на опоре	<p>Комплект для монтажа преобразователя на опоре.</p> <p> Комплект для монтажа на опоре можно заказать только вместе с преобразователем.</p> <p>(Код заказа: DK8WM-B)</p>

Для датчика

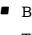
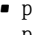
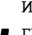
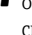
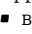
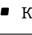


Аксессуары	Описание
Монтажный комплект	<p>Монтажный комплект для диска (бесфланцевое исполнение) включает в себя следующие компоненты:</p> <ul style="list-style-type: none"> Стяжки; Уплотнения Гайки; Шайбы. <p> Инструкции по монтажу EA00075D</p> <p>(Код заказа: DK7D)</p>
Стабилизатор потока	<p>Используется для сокращения необходимой длины прямого участка.</p> <p>(Код заказа: DK7ST)</p>

Аксессуары для связи




Аксессуары	Описание
Commbobox FXA195 HART	<p>Для искробезопасного исполнения со связью по протоколу HART с FieldCare через интерфейс USB</p> <p> Техническое описание TI00404F</p>
Commbobox FXA291	<p>Используется для подключения полевых приборов Endress+Hauser с интерфейсом CDI (специальный интерфейс Common Data Interface компании Endress+Hauser) к USB-порту компьютера или ноутбука</p> <p> Техническое описание TI405C/07</p>
HART преобразователь HMX50	<p>Используется для оценки и преобразования динамических переменных процесса HART в аналоговые токовые сигналы или предельные значения</p> <p> <ul style="list-style-type: none"> Техническое описание TI00429F Руководство по эксплуатации BA00371F </p>
Адаптер WirelessHART SWA70	<p>Используется для беспроводного подключения полевых приборов. Адаптер WirelessHART легко встраивается в полевые приборы и существующую инфраструктуру. Он обеспечивает защиту и безопасность передачи данных и поддерживает параллельную работу с другими беспроводными сетями при минимальном количестве кабельных соединений</p> <p> Руководство по эксплуатации BA00061S</p>
Fieldgate FXA42	<p>Используется для передачи измеренных значений подключенных аналоговых измерительных приборов 4–20 мА, а также цифровых измерительных приборов</p> <p> <ul style="list-style-type: none"> Техническая информация TI01297S Руководство по эксплуатации BA01778S Страница изделия: www.endress.com/fxa42 </p>

Field Xpert SMT70	<p>Планшет Field Xpert SMT70 для настройки приборов обеспечивает мобильное управление парком приборов во взрывоопасных и невзрывоопасных зонах. Это оборудование может использоваться персоналом, ответственным за ввод в эксплуатацию и техническое обслуживание полевых приборов, для управления полевыми приборами с помощью цифрового коммуникационного интерфейса и для регистрации хода работы.</p> <p>Этот планшет представляет собой комплексное решение с предустановленной библиотекой драйверов и является простым в использовании устройством сенсорного типа, которое можно использовать для управления полевыми приборами на протяжении всего их жизненного цикла</p> <ul style="list-style-type: none">  Техническая информация TI01342S  Руководство по эксплуатации BA01709S  Страница изделия: www.endress.com/smt70
Field Xpert SMT77	<p>Планшет Field Xpert SMT77 для настройки приборов обеспечивает мобильное управление парком приборов во взрывоопасных (зона 1)</p> <ul style="list-style-type: none">  Техническая информация TI01418S  Руководство по эксплуатации BA01923S  Страница изделия: www.endress.com/smt77

Аксессуары для обслуживания

Аксессуары	Описание
Applicator	<p>Программное обеспечение для выбора и расчета измерительных приборов Endress+Hauser:</p> <ul style="list-style-type: none">  выбор измерительных приборов, соответствующих промышленным требованиям;  расчет всех необходимых данных для выбора оптимального расходомера: номинальный диаметр, потеря давления, скорость потока и погрешность;  графическое представление результатов расчета;  определение частичного кода заказа, администрирование всех связанных с проектом данных и параметров на протяжении всего жизненного цикла проекта. <p>Applicator доступен:</p> <ul style="list-style-type: none">  в Интернете по адресу: https://portal.endress.com/webapp/applicator;  как загружаемый образ DVD-диска для установки на локальный ПК.
W@M	<p>W@M Life Cycle Management</p> <p>Повышение производительности благодаря наличию информации, которая всегда под рукой. Данные, относящиеся к установке и ее компонентам, генерируются на первых этапах планирования и в течение полного жизненного цикла актива.</p> <p>W@M Life Cycle Management является открытой и гибкой информационной платформой с интерактивными и локальными инструментами. Мгновенный доступ сотрудников к актуальным, подробным данным сокращает время проектирования установки, ускоряет процессы закупок и увеличивает время безотказной работы. В сочетании с необходимыми сервисами ПО W@M Life Cycle Management повышает продуктивность на каждом этапе работы. Дополнительные сведения содержатся на веб-сайте www.endress.com/lifecyclemanagement</p>
FieldCare	<p>Инструментальное средство Endress+Hauser для управления парком приборов на базе стандарта FDT.</p> <p>С его помощью можно настраивать все интеллектуальные полевые приборы в системе и управлять ими. Кроме того, получаемая информация о состоянии обеспечивает эффективный мониторинг состояния приборов.</p> <ul style="list-style-type: none">  Руководства по эксплуатации BA00027S и BA00059S
DeviceCare	<p>Инструмент для подключения и настройки полевых приборов Endress+Hauser.</p> <ul style="list-style-type: none">  Брошюра об инновациях IN01047S

Системные компоненты

Аксессуары	Описание
Регистратор с графическим дисплеем Метограф М	Регистратор с графическим дисплеем Метограф М предоставляет информацию обо всех переменных процесса. Обеспечивается корректная регистрация измеренных значений, контроль предельных значений и анализ точек измерения. Данные сохраняются во внутренней памяти объемом 256 МБ, на SD-карте или USB-накопителе.  <ul style="list-style-type: none"> Техническое описание TI00133R Руководство по эксплуатации BA00247R
RN221N	Активный барьер искрозащиты с блоком питания для безопасного разделения стандартных токовых цепей 4–20 мА. Поддерживает двустороннюю передачу по протоколу HART.  <ul style="list-style-type: none"> Техническое описание TI00073R Руководство по эксплуатации BA00202R
RNS221	Блок питания, обеспечивающий питание двух 2-проводных измерительных приборов (для применения только в безопасных зонах). Возможность двустороннего обмена данными по протоколу HART с использованием разъемов HART.  <ul style="list-style-type: none"> Техническое описание TI00081R Краткое руководство по эксплуатации KA00110R

Сопроводительная документация



Обзор связанной технической документации

- W@M Device Viewer (www.endress.com/deviceviewer): введите серийный номер с заводской таблички.
- Приложение Endress+Hauser Operations: введите серийный номер с заводской таблички или просканируйте двухмерный штрих-код QR-код) на заводской табличке.

Стандартная документация

Краткое руководство по эксплуатации

Краткое руководство по эксплуатации датчика

Измерительный прибор	Код документа
Prowirl D 200	KA01322D

Краткое руководство по эксплуатации преобразователя

Измерительный прибор	Код документа		
	HART	FOUNDATION Fieldbus	PROFIBUS PA
Proline 200	KA01326D	KA01327D	KA01328D

Руководство по эксплуатации

Измерительный прибор	Код документа		
	HART	FOUNDATION Fieldbus	PROFIBUS PA
Prowirl D 200	BA01685D	BA01693D	BA01689D

Описание параметров прибора

Измерительный прибор	Код документа		
	HART	FOUNDATION Fieldbus	PROFIBUS PA
Prowirl 200	GP01109D	GP01111D	GP01110D

Вспомогательная документация по прибору
Указания по технике безопасности

Содержание	Код документа
ATEX/МЭК Ex Ex d, Ex tb	XA01635D
ATEX/МЭК Ex Ex ia, Ex tb	XA01636D
ATEX/МЭК Ex Ex ic, Ex ec	XA01637D
_c CSA _{US} XP	XA01638D
_c CSA _{US} IS	XA01639D
NEPSI Ex d	XA01643D
NEPSI Ex i	XA01644D
NEPSI Ex ic, Ex nA	XA01645D
INMETRO Ex d	XA01642D
INMETRO Ex i	XA01640D
INMETRO Ex nA	XA01641D
EAC Ex d	XA01684D
EAC Ex nA	XA01685D
JPN Ex d	XA01766D

Специальная документация

Содержание	Код документа
Информация о директиве по оборудованию, работающему под давлением	SD01614D
Руководство по функциональной безопасности	SD02025D

Содержание	Код документа		
	HART	FOUNDATION Fieldbus	PROFIBUS PA
Технология Heartbeat	SD02029D	SD02030D	SD02031D

Руководство по монтажу

Содержание	Комментарии
Руководство по монтажу для комплектов запасных частей и аксессуаров	Код документации: указывается для каждого аксессуара отдельно → 77.

Зарегистрированные товарные знаки

HART®

Зарегистрированный товарный знак FieldComm Group, Остин, Техас, США

PROFIBUS®

Зарегистрированный товарный знак организации пользователей PROFIBUS, Карлсруэ, Германия

FOUNDATION™ Fieldbus

Ожидающий регистрации товарный знак FieldComm Group, Остин, Техас, США

KALREZ®, VITON®

Зарегистрированные товарные знаки DuPont Performance Elastomers L.L.C., Уилмингтон, США

GYLON®

Зарегистрированный товарный знак Garlock Sealing Technologies, Пальмира, Нью-Йорк, США



71551401

www.addresses.endress.com
