

Information technique

Memosens CPL59E

Mesure du pH pour des mesures en laboratoire et sur des échantillons aléatoires



Numérique avec technologie Memosens 2.0
Capteur de pH robuste avec diaphragme PTFE et piège à ions

Domaine d'application

Mesures dans des produits difficiles dans l'industrie chimique et l'industrie des process

Principaux avantages

- Capteur de pH avec référence gel Memosens de taille compacte avec corps en verre facile à nettoyer
- Système de référence avec piège à ions pour une stabilité sur le long terme
- Capteur de température NTC 30K intégré pour une compensation en température efficace
- Convient à l'utilisation avec Liquiline Mobile, Liquiline To Go et Memobase Plus

Autres avantages de la technologie Memosens

- Sécurité d'analyse maximale avec transmission de signal inductive sans contact
- Sécurité des données grâce à une transmission numérique
- Utilisation très simple grâce à la mémorisation dans le capteur des données spécifiques au capteur

Principe de fonctionnement et construction du système

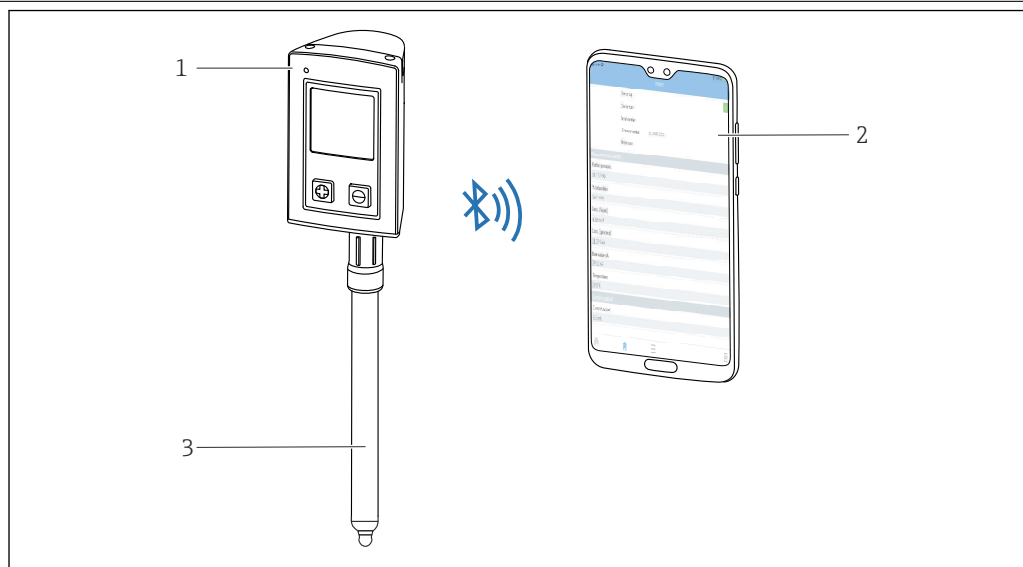
Principe de mesure

Mesure du pH

La valeur de pH est utilisée comme unité de mesure de l'acidité ou de l'alcalinité d'un produit. Le verre de membrane de l'électrode produit un potentiel électrochimique qui dépend de la valeur de pH du produit. Ce potentiel est généré par l'accumulation sélective des ions H^+ sur la couche externe de la membrane. En conséquence, une couche limite électrochimique avec une différence de potentiel électrique se forme à cet endroit. Un système de référence Ag/AgCl intégré est utilisé comme électrode de référence.

La tension mesurée est convertie à la valeur de pH correspondante à l'aide de l'équation de Nernst.

Ensemble de mesure



A0047843

1 Ensemble de mesure

1 Transmetteur CML18

2 Smartphone avec l'application Smartblue (en option)

3 Memosens CPL59E

Communication et traitement des données

Communication avec le terminal portable

i Toujours raccorder les capteurs de laboratoire numériques avec technologie Memosens à un terminal portable avec technologie Memosens, p. ex. CML18.

Les capteurs de laboratoire numériques permettent de mémoriser les données de l'ensemble de mesure dans le capteur. Celles-ci comprennent :

- Données du fabricant
 - Numéro de série
 - Caractéristique de commande
 - Date de fabrication
- Données d'étalonnage
 - Date d'étalonnage
 - Nombre d'étalonnages
 - Numéro de série du terminal portable utilisé pour réaliser le dernier étalonnage ou ajustage
- Données d'application
 - Gamme de température
 - Gamme de pH
 - Date de la première mise en service

Entrée

Grandeur de mesure

Valeur pH

Température

Gamme de mesure	<ul style="list-style-type: none">■ Valeur de pH : 0 ... 14 pH■ Température : 0 ... 135 °C (32 ... 275 °F) (gamme de 0 ... 100 °C (32 ... 212 °F))
------------------------	---

Performances

Système de référence	Référence Ag/AgCl, pont électrolytique : gel KCl, 3M, sans AgCl
-----------------------------	---

Environnement

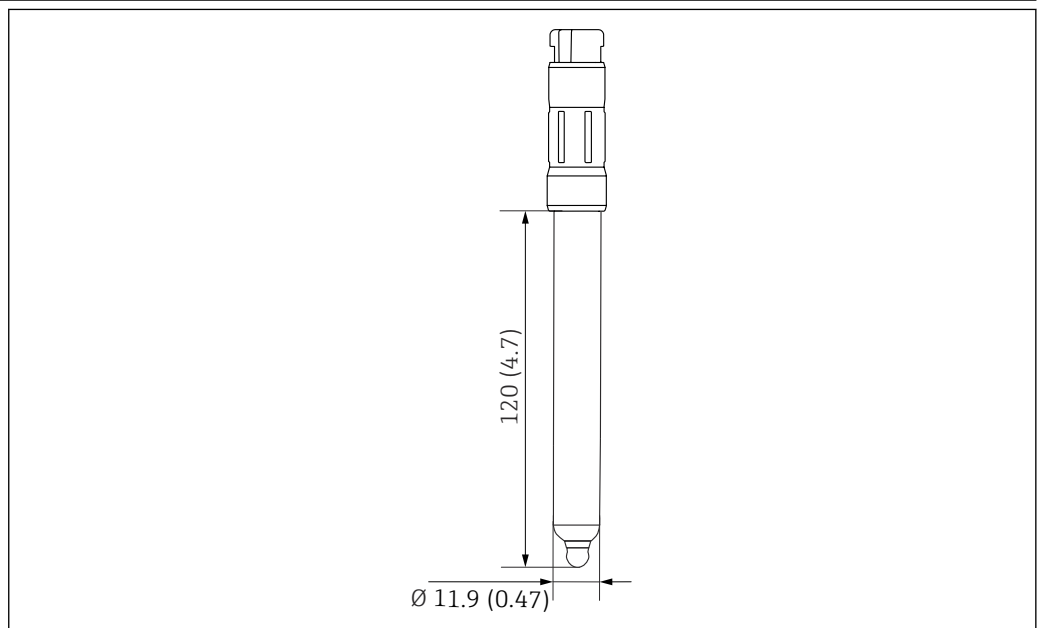
Gamme de température ambiante	AVIS Risque de dommages par le gel ! ▶ Ne pas utiliser le capteur à des températures inférieures à 0 °C (32 °F).
Température de stockage	0 ... 50 °C (32 ... 122 °F), hors gel
Indice de protection	IP 68 (10 m (33 ft) de colonne d'eau, 25 °C (77 °F), 45 jours, 1 M KCl)
Compatibilité électromagnétique (CEM)	Émissivité et immunité selon EN 61326-1: 2013

Process

Gamme de température de process	0 ... 100 °C (32 ... 212 °F)
--	------------------------------

Construction mécanique

Construction, dimensions



2 Unité de mesure : mm (in)

A0047846

Poids	40 g (1,4 oz)	
Matériaux	Corps du capteur	Verre
	Conducteur	Ag/AgCl
	Plaque signalétique	Oxyde métallique céramique
	Diaphragme	PTFE
Sonde de température	NTC 30K	
Tête de raccordement	Tête de raccordement pour laboratoire Memosens pour transmission des données numérique et sans contact	
Raccords process	Pg 13,5	

Accessoires

Vous trouverez ci-dessous les principaux accessoires disponibles à la date d'édition de la présente documentation.

- Pour les accessoires non mentionnés ici, adressez-vous à notre SAV ou agence commerciale.

Accessoires spécifiques à l'appareil

Câble de données Memosens CYK10

- Pour capteurs numériques avec technologie Memosens
- Configurateur de produit sur la page produit : www.endress.com/cyk10



Information technique TI00118C

Câble laboratoire Memosens CYK20

- Pour capteurs numériques avec technologie Memosens
- Configurateur de produit sur la page produit : www.endress.com/cyk20

Liquiline Mobile CML18

- Appareil mobile multiparamètre pour le laboratoire et le terrain
- Transmetteur fiable avec affichage et connexion via App
- Configurateur de produit sur la page produit : www.fr.endress.com/CML18



Manuel de mise en service BA02002C

Memobase Plus CYZ71D

- Logiciel PC pour prise en charge de l'étalonnage en laboratoire
- Visualisation et documentation de la gestion des capteurs
- Etalonnages du capteur mémorisés dans la base de données
- Configurateur de produit sur la page produit : www.fr.endress.com/cyz71d



Information technique TI00502C

Solutions tampons Endress+Hauser de qualité - CPY20

Les solutions tampons secondaires sont des solutions ramenées selon DIN 19266 par un laboratoire accrédité DakkS (organisme d'accréditation allemand) au matériel de référence primaire du PTB (office fédéral physico-technique allemand) ou au matériel de référence standard du NIST (National Institute of Standards and Technology).

Configurateur de produit sur la page produit : www.fr.endress.com/cpy20





www.addresses.endress.com
