

# 取扱説明書

## Memosens COS51E

Memosens 2.0 テクノロジー搭載隔膜式溶存酸素センサ









## 目次





<b>1</b>	<b>本説明書について</b> .....	<b>4</b>	<b>10</b>	<b>修理</b> .....	<b>33</b>
1.1	警告 .....	4	10.1	一般的注意事項 .....	33
1.2	使用されるシンボル .....	4	10.2	返却 .....	33
1.3	補足資料 .....	5	10.3	スペアパーツおよび消耗品 .....	33
<b>2</b>	<b>安全上の基本注意事項</b> .....	<b>6</b>	10.4	測定機能の点検 .....	37
2.1	作業員の要件 .....	6	10.5	廃棄 .....	37
2.2	指定用途 .....	6	<b>11</b>	<b>アクセサリ</b> .....	<b>38</b>
2.3	労働安全 .....	6	11.1	機器関連のアクセサリ .....	38
2.4	操作上の安全性 .....	6	<b>12</b>	<b>技術データ</b> .....	<b>41</b>
2.5	製品の安全性 .....	7	12.1	入力 .....	41
<b>3</b>	<b>製品説明</b> .....	<b>8</b>	12.2	電源 .....	41
3.1	製品構成 .....	8	12.3	性能特性 .....	41
3.2	測定原理 .....	9	12.4	環境 .....	42
3.3	定電位式 3 電極システム .....	9	12.5	プロセス .....	42
3.4	隔膜本体 .....	9	12.6	構造 .....	43
3.5	分極 .....	9	<b>索引</b> .....	<b>44</b>	
3.6	Memosens テクノロジー .....	9			
<b>4</b>	<b>納品内容確認および製品識別表示</b> ..	<b>11</b>			
4.1	納品内容確認 .....	11			
4.2	製品識別表示 .....	11			
4.3	納入範囲 .....	12			
<b>5</b>	<b>取付け</b> .....	<b>13</b>			
5.1	取付要件 .....	13			
5.2	センサの取付け .....	14			
5.3	設置例 .....	16			
5.4	設置状況の確認 .....	21			
<b>6</b>	<b>電気接続</b> .....	<b>22</b>			
6.1	センサの接続 .....	22			
6.2	保護等級の保証 .....	22			
6.3	配線状況の確認 .....	22			
<b>7</b>	<b>設定</b> .....	<b>23</b>			
7.1	機能チェック .....	23			
7.2	センサ分極および校正/調整の準備 .....	23			
7.3	校正および調整 .....	24			
<b>8</b>	<b>診断およびトラブルシューティン グ</b> .....	<b>27</b>			
8.1	センサの確認 .....	27			
8.2	一般トラブルシューティング .....	27			
<b>9</b>	<b>メンテナンス</b> .....	<b>29</b>			
9.1	メンテナンス計画 .....	29			
9.2	メンテナンス作業 .....	29			

# 1 本説明書について

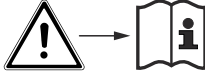

## 1.1 警告

情報の構造	意味
<p> <b>危険</b></p> <p><b>原因 ( /結果)</b> 違反した場合の結果 (該当する場合) ▶ 修正方法</p>	<p>危険な状況を警告するシンボルです。 この状況を回避できない場合、致命傷または重傷を<b>負います</b>。</p>
<p> <b>警告</b></p> <p><b>原因 ( /結果)</b> 違反した場合の結果 (該当する場合) ▶ 修正方法</p>	<p>危険な状況を警告するシンボルです。 この状況を回避できなかった場合、重傷または致命傷を負う<b>可能性があります</b>。</p>
<p> <b>注意</b></p> <p><b>原因 ( /結果)</b> 違反した場合の結果 (該当する場合) ▶ 修正方法</p>	<p>危険な状況を警告するシンボルです。 この状況を回避できなかった場合、軽傷または中程度の傷害を負う<b>可能性があります</b>。</p>
<p> <b>注記</b></p> <p><b>原因 / 状況</b> 違反した場合の結果 (該当する場合) ▶ アクション/注記</p>	<p>器物を損傷する可能性がある状況を警告するシンボルです。</p>

## 1.2 使用されるシンボル

シンボル	意味
	追加情報、ヒント
	許可または推奨
	禁止または非推奨
	資料参照
	ページ参照
	図参照
	操作・設定の結果

### 1.2.1 機器のシンボル

シンボル	意味
	資料参照
	このマークが付いている製品は、分別しない一般ゴミとしては廃棄しないでください。代わりに、適切な条件下で廃棄するために製造者へご返送ください。

### 1.3 補足資料

本取扱説明書を補足する以下の説明書は、インターネットの製品ページに掲載されています。

- 関連するセンサの技術仕様書
- 使用する変換器の取扱説明書
- 使用するケーブルの取扱説明書
- 関連する電解液の安全データシート


これらの取扱説明書に加えて、危険場所で使用するセンサには「危険場所で使用する電気機器に関する安全上の注意事項」が記載された XA 関連資料が付属します。

- ▶ センサを危険場所で使用する場合は、XA 関連資料の指示を必ず順守してください。

## 2 安全上の基本注意事項

### 2.1 作業員の要件

- 計測システムの据付け、試運転、運転、およびメンテナンスは、特別な訓練を受けた技術者のみが行うようにしてください。
- 技術者は特定の作業を実施する許可をプラント管理者から受けなければなりません。
- 電気接続は電気技師のみが行えます。
- 技術者はこれらの取扱説明書を読んで理解し、その内容に従う必要があります。
- 測定点のエラーは、特別な訓練を受け、許可された作業員が修理を行ってください。

 支給された取扱説明書に記載されていない修理はメーカーまたは契約サービス会社のみが行えます。

### 2.2 指定用途

本センサは水溶液に含まれる溶存酸素の連続測定に適しています。

本センサは特に、以下に適しています。

- 活性汚泥槽内の酸素含有量の測定、監視、制御
- 排水処理施設流出口の酸素含有量の監視
- 公共用水および養魚用水の酸素含有量の監視、測定、制御

指定の用途以外で本機器を使用することは、作業員や計測システム全体の安全性を損なう恐れがあるため容認されません。

不適切な、あるいは指定用途以外での使用に起因する損傷については、製造者は責任を負いません。

### 2.3 労働安全

ユーザーは以下の安全条件を順守する責任があります。

- 設置ガイドライン
- 現地規格および規制
- 防爆規制

#### 電磁適合性

- 電磁適合性に関して、この製品は工業用途に適用される国際規格に従ってテストされています。
- 示されている電磁適合性は、これらの取扱説明書の指示に従って接続されている機器にしか適用されません。

### 2.4 操作上の安全性

全測定点の設定を実施する前に：

1. すべて正しく接続されているか確認してください。
2. 電気ケーブルおよびホース接続に損傷が生じていないことを確かめてください。
3. 損傷した製品は操作しないでください。そして、意図せずに作動しないよう安全を確保してください。
4. 損傷のある製品にはその旨を明記したラベルを掲示してください。

操作中：

- ▶ 不具合を解消できない場合は、製品を停止させ、意図せずに作動しないよう安全を確保してください。

**▲ 注意**

**洗浄システムは校正中またはメンテナンス中にオフになりません**

測定物または洗浄剤による負傷の危険があります。

- ▶ 洗浄システムが接続されている場合は、洗浄システムをオフにした後でセンサを測定物から取り外してください。
- ▶ 洗浄中に洗浄機能をテストする必要がある場合は、保護服、保護ゴーグル、保護手袋を着用するか、その他の適切な措置を講じてください。

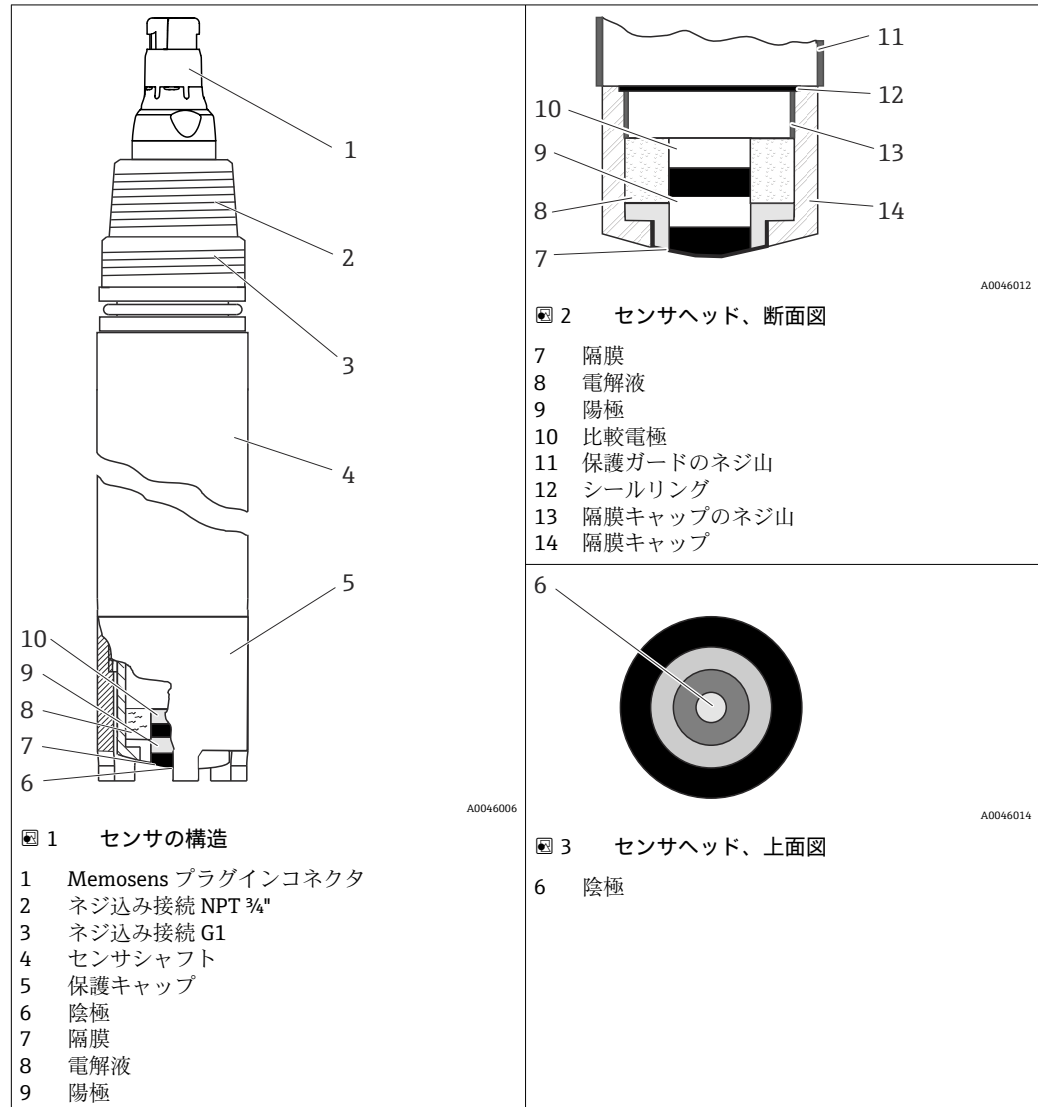
## 2.5 製品の安全性

### 2.5.1 最先端技術

本機器は最新の安全要件に適合するよう設計され、テストされて安全に操作できる状態で工場から出荷されています。関連法規および国際規格に準拠します。

## 3 製品説明

### 3.1 製品構成



本センサは以下の機能ユニットで構成されます。

- センサシャフト
- センサヘッド（陰極、陽極、比較電極付き）
- 電解液が充填された隔膜キャップ
- 保護キャップ

以下の点に注意してください。

- 保護ガードの代わりに、スプレーヘッドを使用した洗浄機能付きの浸漬設置が可能です。
- センサヘッドにねじ込まれた隔膜キャップには電解液が充填されています。ネジプラグによって、隔膜キャップは測定物から密閉されます。
- センサはすぐに使用できます。



## 3.2 測定原理

### 3.2.1 隔膜式測定原理

隔膜式溶存酸素測定の際に、隔膜を通して拡散する酸素分子は、作用電極で水酸化物イオン (OH<sup>-</sup>) に還元されます。対電極では、銀が銀イオン (Ag<sup>+</sup>) に酸化します (これにより、ハロゲン化銀層が形成されます)。関連する作用電極での電子の放出と対電極での電子の吸収により、電流が流れます。一定条件下では、この電流は測定物の溶存酸素と比例します。電流値は変換器で変換され、酸素濃度 (mg/l、 $\mu$ g/l、ppm、ppb または Vol%、ppmVol、生値 nA)、飽和指数 (% SAT)、または酸素分圧 (hPa) としてディスプレイに表示されます。

## 3.3 定電位式 3 電極システム

高インピーダンスで無電流の比較電極が重要な役割を果たします。陽極での臭化銀または塩化銀層の形成により、電解液の臭化物または塩化物イオンが失われます。2 電極システムを備えた従来の隔膜式センサでは、これにより信号ドリフトが増加します。


3 電極システムの場合は、そうではありません。

臭化物または塩化物の濃度変化は比較電極によって記録され、内部調整回路が作用電極を一定の電位に保ちます。信号精度の著しい向上と校正間隔の大幅な延長が、その利点となります。

## 3.4 隔膜本体

測定物内の溶存酸素は、必要な流れにより隔膜へ移動します。隔膜は溶解している気体のみを浸透させることができます。液相に溶解しているその他の物質 (例: イオン性物質) は、隔膜を通ることができません。そのため、測定物の導電性が測定信号に影響を及ぼすことはありません。

センサは隔膜付きで出荷されます。これは、両方の測定範囲で使用できます。隔膜は工場出荷時に予めテンションがかけられているため、直ちに使用することが可能です。

 電解液は測定範囲に固有のものであり、それぞれのアプリケーションで混合させることは**できません**。

また、[www.endress.com/downloads](http://www.endress.com/downloads) の電解液の安全データシートにも注意してください。

## 3.5 分極

センサを変換器に接続すると、陰極と陽極の間に一定電圧が印加されます。その結果発生した分極電流は、変換器に取り込まれます。電流値は最初は高く、時間の経過とともに低下します。センサを校正して信頼性の高い測定を行うには、読み取り値が安定している必要があります。

## 3.6 Memosens テクノロジー

Memosens プロトコルを使用するセンサには、校正データやその他の情報を保存する電子回路が内蔵されています。センサを接続すると、センサデータが自動的に変換器に伝送され、測定値の計算および Heartbeat Technology 機能のために使用されます。

▶ 関連する DIAG メニューを介してセンサデータを呼び出すことができます。

デジタルセンサでは、計測システムデータ（他のデータタイプの中でも特に）をセンサ内に保存できます。

- 製造者データ
- シリアル番号
- オーダーコード
- 製造日
- デジタルセンサラベル
- 校正日と校正値を含む直近 8 回の校正データ（工場校正を含む）
- 前回の校正に使用された変換器のシリアル番号
- 工場出荷時の校正にリセット可能
- 交換可能な測定素子付きのセンサの場合、各測定素子およびセンサ全体の校正回数
- 稼働データ
- 温度アプリケーション範囲
- 初期調整日
- 過酷な条件下での稼働時間
- 滅菌および CIP サイクル数（サニタリセンサの場合）

すべての Memosens 2.0 E センサでは、最新の Liquiline 変換器ソフトウェアにより、これらのメリットが提供されます。すべての Memosens 2.0 センサには、従来のソフトウェアバージョンとの下位互換性があり、D 世代からの Memosens のメリットを提供します。

## 4 納品内容確認および製品識別表示

### 4.1 納品内容確認

1. 梱包が破損していないことを確認してください。
  - ↳ 梱包が破損している場合は、サプライヤに通知してください。問題が解決されるまで破損した梱包を保管してください。
2. 内容物が破損していないことを確認してください。
  - ↳ 納品物が破損している場合は、サプライヤに通知してください。問題が解決されるまで破損した製品を保管してください。
3. すべての納入品目が揃っており、欠品がないことを確認してください。
  - ↳ 発送書類と注文内容を比較してください。
4. 保管および輸送用に、衝撃や湿気から確実に保護できるように製品を梱包してください。
  - ↳ 弊社出荷時の梱包材が最適です。許容周囲条件を必ず遵守してください。

ご不明な点がありましたら、弊社営業所もしくは販売代理店にお問い合わせください。

### 4.2 製品識別表示

#### 4.2.1 銘板

銘板には機器に関する以下の情報が記載されています。

- メーカー ID
- オーダーコード
- 拡張オーダーコード
- シリアル番号
- 安全上の注意と警告
- 認証情報

- ▶ 銘板の情報と発注時の仕様を比較確認してください。

#### 4.2.2 製品識別表示

##### 製品ページ

[www.endress.com/cos51e](http://www.endress.com/cos51e)

##### オーダーコードの解説

製品のオーダーコードとシリアル番号は以下の位置に表示されています。

- 銘板上
- 出荷書類

##### 製品情報の取得

1. [www.endress.com](http://www.endress.com) を開きます。
2. サイト検索を呼び出します（虫眼鏡）。
3. 有効なシリアル番号を入力します。
4. 検索ボタンを押します。
  - ↳ 製品構成がポップアップウィンドウに表示されます。

5. ポップアップウィンドウの製品画像をクリックします。
  - ↳ 新しいウィンドウ (**Device Viewer**) が開きます。ご使用の機器に関連するすべての情報と製品ドキュメントがこのウィンドウに表示されます。

#### 4.2.3 製造者所在地

Endress+Hauser Conducta GmbH+Co. KG  
Dieselstraße 24  
D-70839 Gerlingen

### 4.3 納入範囲

#### 納入範囲：

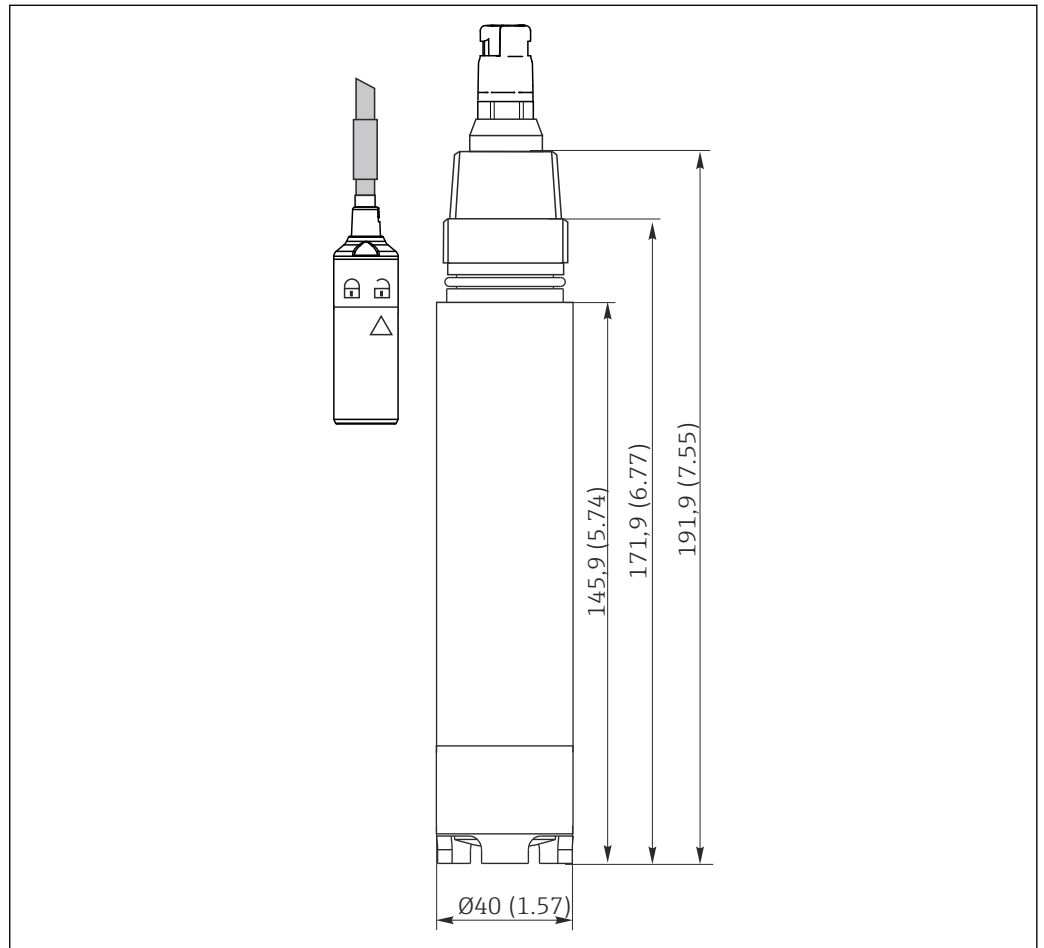
- 注文に応じたバージョンのセンサ、隔膜を保護するための保護キャップ（水道水を充填）付き
- アクセサリセット（以下の内容を含む）：
  - 2 × 交換用隔膜キャップ
  - 電解液、ボトル1本、10 ml (0.34 fl.oz.)
  - シールセット (3 × Oリング)
  - 6 × 研磨箔 (2種類の粒度)
- 危険場所における安全上の注意事項（防爆認定取得センサ用）
- 簡易取扱説明書
- オプション：クリーニングユニット
- オプション：交換用キャップ

ご質問がございましたら、弊社営業所もしくは販売代理店にお問い合わせください。

## 5 取付け

### 5.1 取付要件

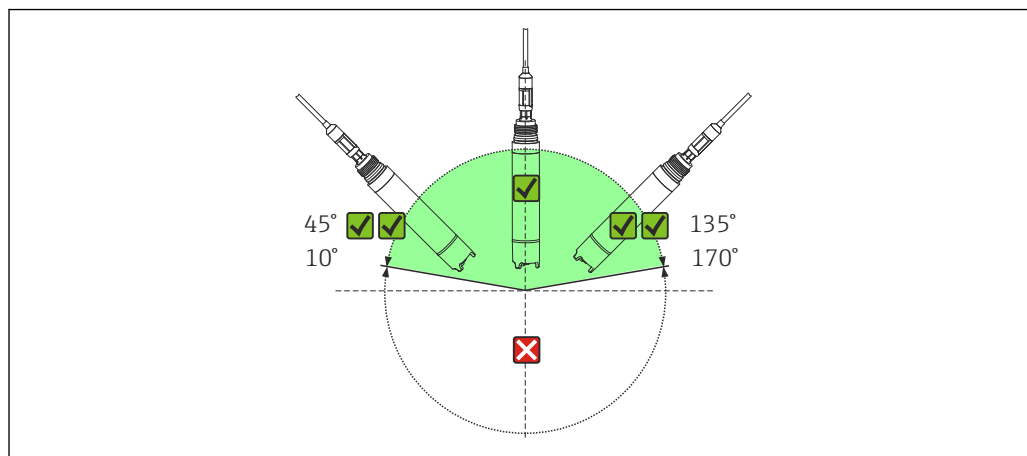
#### 5.1.1 寸法



A0045976

図 4 寸法 (mm (インチ) 単位)


### 5.1.2 取付方向



- 5 許容される取付方向  
  推奨の設置角度  
 可能な設置角度  
 許容されない設置角度

センサは、流通ホルダ、浸漬ホルダ、または適切なプロセス接続に  $10^{\circ}$ ～ $170^{\circ}$  の傾斜角度で設置する必要があります。推奨角度： $45^{\circ}$ （気泡の付着を防ぐため）。

上記の傾斜角度以外は許容されません。センサを上下逆向きに取り付けしないでください。

 センサの取付けについては、使用するホルダの取扱説明書に記載された指示に従ってください。

### 5.1.3 取付位置

1. アクセスしやすい取付位置を選択してください。
2. 支柱やホルダがしっかりと固定され、振動が発生しないように注意してください。
3. そのアプリケーションの標準的な酸素濃度が示される取付位置を選択してください。

## 5.2 センサの取付け

### 5.2.1 計測システム

計測システム一式は以下で構成されます。

- 1 × Memosens COS51E 溶存酸素センサ
- 1 × 変換器（例：Liquiline CM44）
- 1 × 測定用ケーブル（例：CYK10）
- オプション：1 × ホルダ（例：浸漬ホルダ CYA112 またはリトラクタブルホルダ COA451）
- オプション：1 × CYH112 ホルダ支柱
- オプション：1 × 圧縮空気システム付きクリーニングユニット
- オプション：その他の保護ガード（71096199）

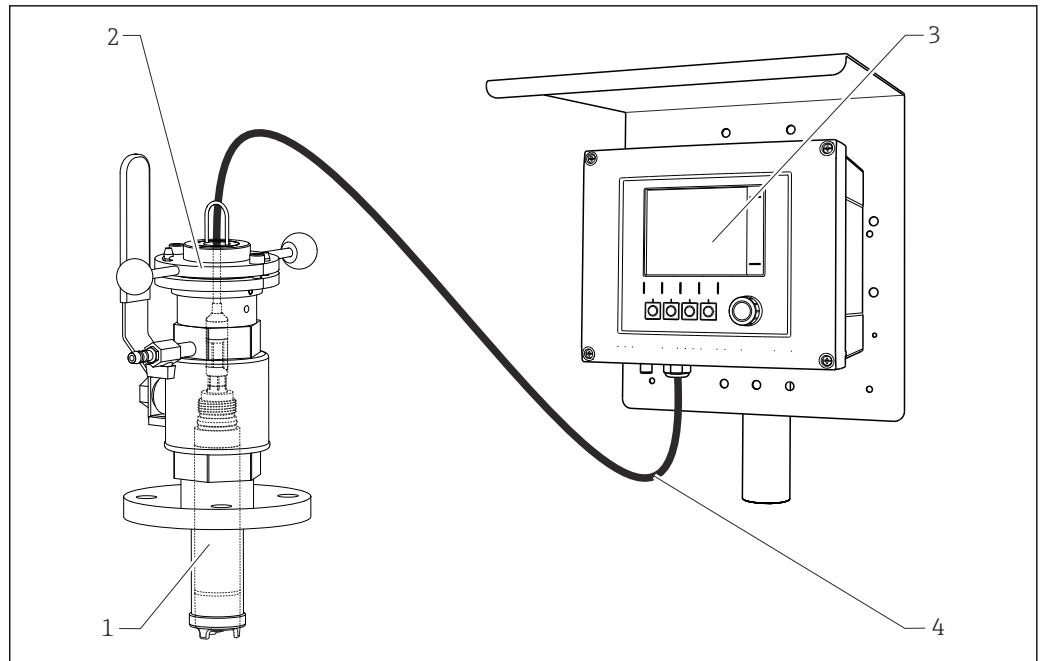


図 6 計測システムの例 (Memosens COS51E を使用)

- 1 溶存酸素センサ Memosens COS51E
- 2 リトラクタブルホルダ COA451
- 3 測定用ケーブル CYK10
- 4 Liquiline CM44

## 5.2.2 測定点での設置

**i** 水槽から離して固い床の上にホルダを設置してください。組立ての最終段階のみを、目的の取付位置で実行する必要があります。ホルダの適切な取扱い（設置、操作、メンテナンス）が保証される取付場所を選択してください。

適切なホルダに設置する必要があります（アプリケーションに応じて）。

### 警告

#### 電圧

異常が発生した場合、接地されていない金属ホルダには電圧がかかっている恐れがあるため、触れないでください。

▶ 金属ホルダや設置機器を使用する場合は、各国の接地規定に従ってください。

流通ホルダまたはリトラクタブルホルダを使用して測定点の完全な取付けを行う場合は、以下の手順を実施してください。

1. リトラクタブルホルダまたは流通ホルダ（使用する場合）をプロセスに設置します。
2. ホルダに溶存酸素センサを取り付けます。
3. ケーブルをセンサと変換器に接続します。
4. 付属の洗浄ノズルに給水を接続します（洗浄機能付きのホルダを使用する場合）。
5. 変換器に電力を供給します。

吊り下げホルダまたは浸漬ホルダを使用して測定点の完全な取付けを行う場合は、以下の手順を実施してください。

1. ホルダに溶存酸素センサを取り付けます。
2. ケーブルをセンサと変換器に接続します。
3. 吊り下げホルダまたは浸漬ホルダをプロセスに設置します。
4. 変換器に電力を供給します。

**注記****設置不良**

ケーブルの開回路、ケーブルが外れることによるセンサ紛失、ホルダの隔膜キャップの緩みの恐れがあります。

- ▶ 浸漬操作の場合は、センサを浸漬ホルダ（例：CYA112）に設置する必要があります。センサをケーブルから吊り下げて設置しないでください。
- ▶ ケーブルに過度な張力がかからないようにしてください（例：ぐいっと引っ張ることにより）。
- ▶ 後からの校正時にアクセスしやすい取付位置を選択してください。
- ▶ センサの取付けについては、使用するホルダの取扱説明書に記載された指示に従ってください。

**5.3 設置例****5.3.1 リトラクタブルホルダ COA451**

ホルダはタンクやパイプに設置できるように設計されています。これには、適切なプロセス接続が使用できることが必要です。

流速条件が均一なところにホルダを設置してください。配管直径は呼び口径 80A 以上でなければなりません。

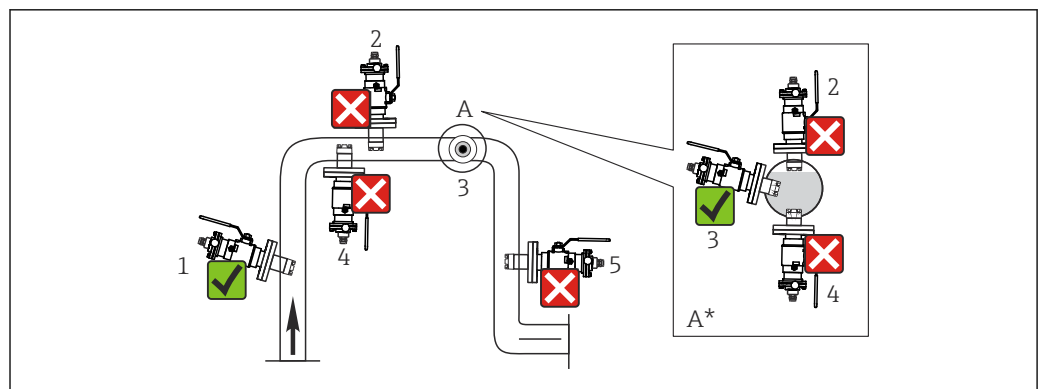


図 7 リトラクタブルホルダを使用した場合の許容される/許容されないセンサ取付位置

- 1 上昇管、最適な位置
- 2 水平管、センサ垂直、エアクッションまたは気泡が形成されるため許容されない
- 3 水平管、許容される設置角度での側面設置（センサバージョンに応じて）
- 4 逆さ設置、不適切
- 5 下降管、許容されない
- A 詳細 A（上面図）
- A\* 詳細 A、90°回転（側面図）
- ☑ 可能な設置角度
- ☒ 許容されない設置角度

**注記****測定物に完全に浸漬していないセンサ、付着物、逆さ設置**

これらはすべて、不正な測定の原因となる可能性があります。

- ▶ エアポケットまたは気泡が形成される場所には、ホルダを設置しないでください。
- ▶ センサ隔膜の付着物を防止するか、定期的に除去してください。
- ▶ センサを上下逆向きに取り付けしないでください。



### 5.3.2 浸漬設置

#### 汎用ホルダ支柱およびチェーンホルダ

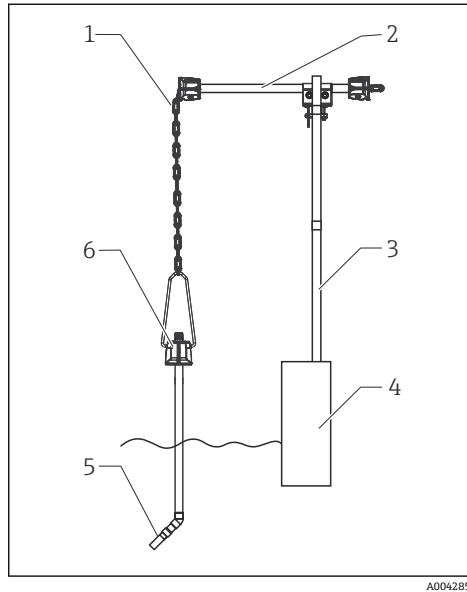


図 8 レールに取り付けたチェーンホルダ

- 1 チェーン
- 2 支柱 Flexdip CYH112
- 3 レール
- 4 水槽縁
- 5 溶存酸素センサ
- 6 浸漬ホルダ Flexdip CYA112

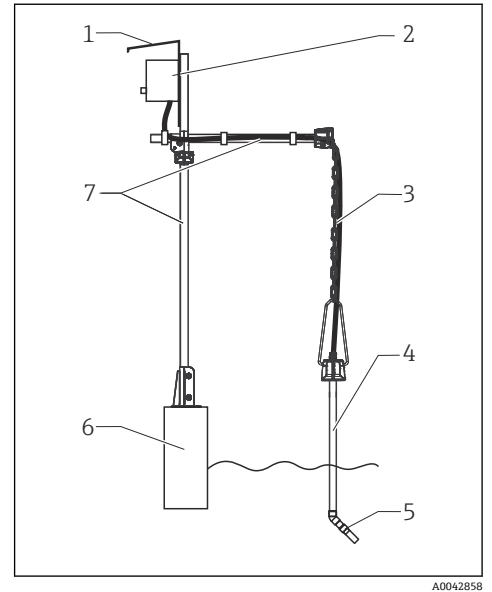


図 9 支柱に取り付けたチェーンホルダ

- 1 目除けカバー CYY101
- 2 変換器
- 3 チェーン
- 4 浸漬ホルダ Flexdip CYA112
- 5 溶存酸素センサ
- 6 水槽縁
- 7 支柱 Flexdip CYH112

#### 汎用ホルダおよび固定浸漬パイプ

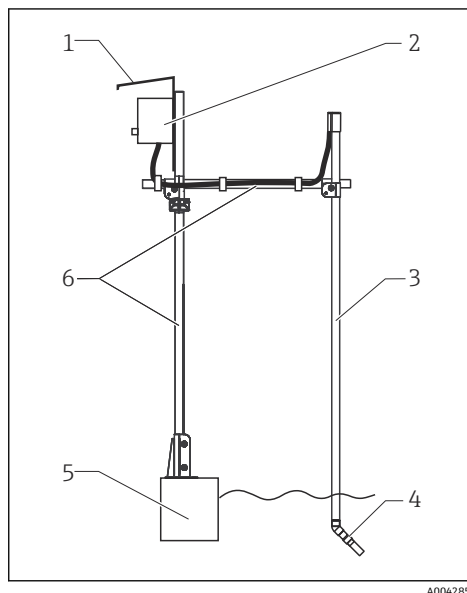


図 10 浸漬チューブを使用したホルダ支柱

- 1 保護カバー
- 2 変換器
- 3 Flexdip CYA112 浸漬ホルダ
- 4 溶存酸素センサ
- 5 水槽縁
- 6 ホルダ支柱 Flexdip CYH112

### 浸漬パイプを使用した水槽縁取付け

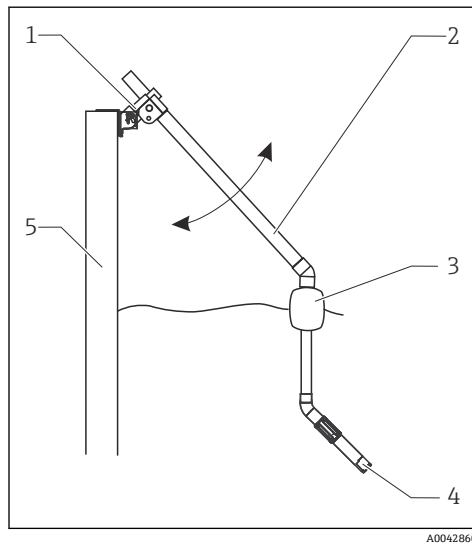
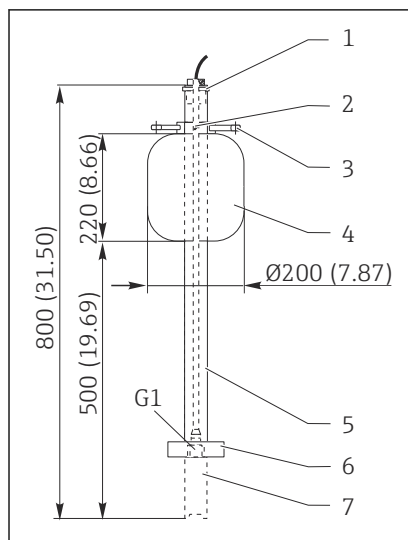


図 11 水槽縁取付け

- 1 回転金具付壁取り付け CYH112
- 2 ホルダ Flexdip CYA112
- 3 ホルダフロート
- 4 溶存酸素センサ
- 5 水槽縁

### フロート

CYA112 フロートは、河川や湖水などの水位が大きく変動する場所での測定に使用します。

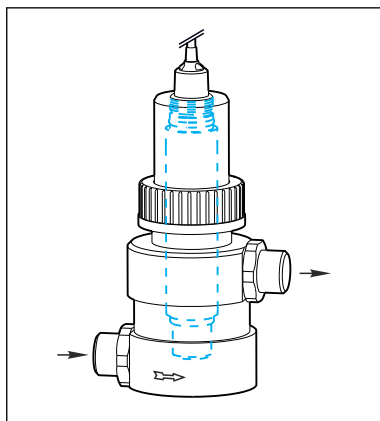


- 1 張り止めおよび防雨仕様ケーブルロ
- 2 ロープおよびチェーン用固定リング (端子ネジ付き)
- 3 アンカー用アイレット Ø15、3 x 120°
- 4 耐海水性プラスチックフロート
- 5 パイプ 40 x 1、ステンレス 1.4571
- 6 バンパーおよびバラスト
- 7 溶存酸素センサ

図 12 寸法 (mm (インチ) 単位)

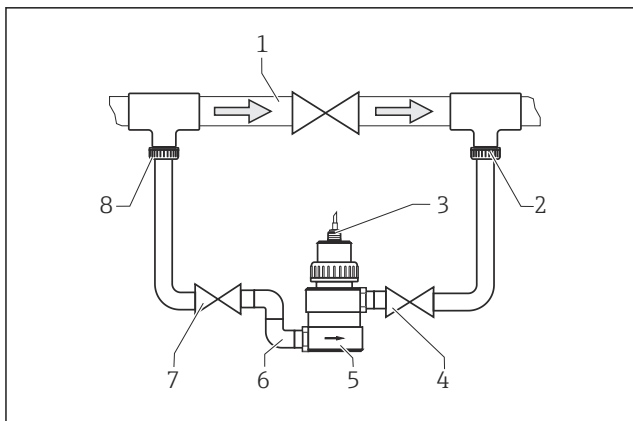
### 5.3.3 流通ホルダ COA250

自動的に通気される COA250 流通ホルダは、パイプラインまたはホース接続での使用に適しています。流入口はホルダの下部、流出口は上部にあります (G $\frac{3}{4}$  接続ネジ)。ホルダ流入口側にある 2 つの 90° 配管エルボを使用して配管に取り付けられます (項目 6)。



A0013319

13 COA250

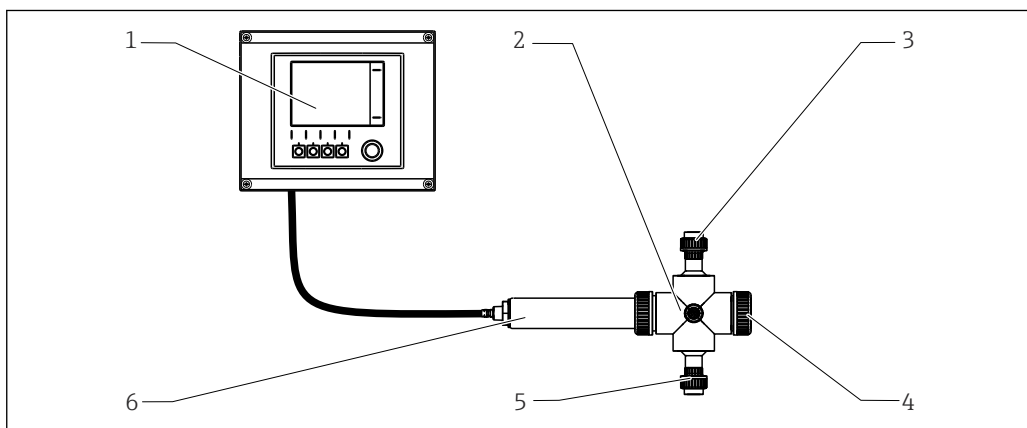


A0030570

14 手動式バルブまたはソレノイドバルブを使用したバイパス設置

- 1 メイン配管
- 2 測定物リターン
- 3 溶存酸素センサ
- 4,7 手動式バルブまたはソレノイドバルブ
- 5 流通ホルダ COA250-A
- 6 90°エルボ配管
- 8 測定物の取出し

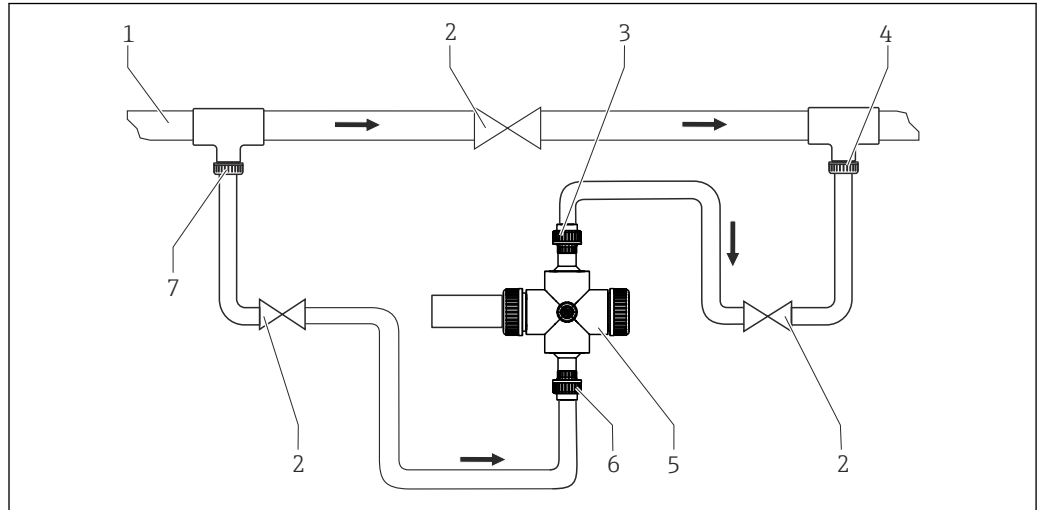
### 5.3.4 ユニバーサル流通ホルダ Flowfit CYA251



A0032917

15 CYA251 を使用した計測システム


- 1 変換器
- 2 流通ホルダ
- 3 測定物流出口
- 4 キャップ
- 5 測定物流入口
- 6 Memosens COS51E



A0032920

図 16 接続図

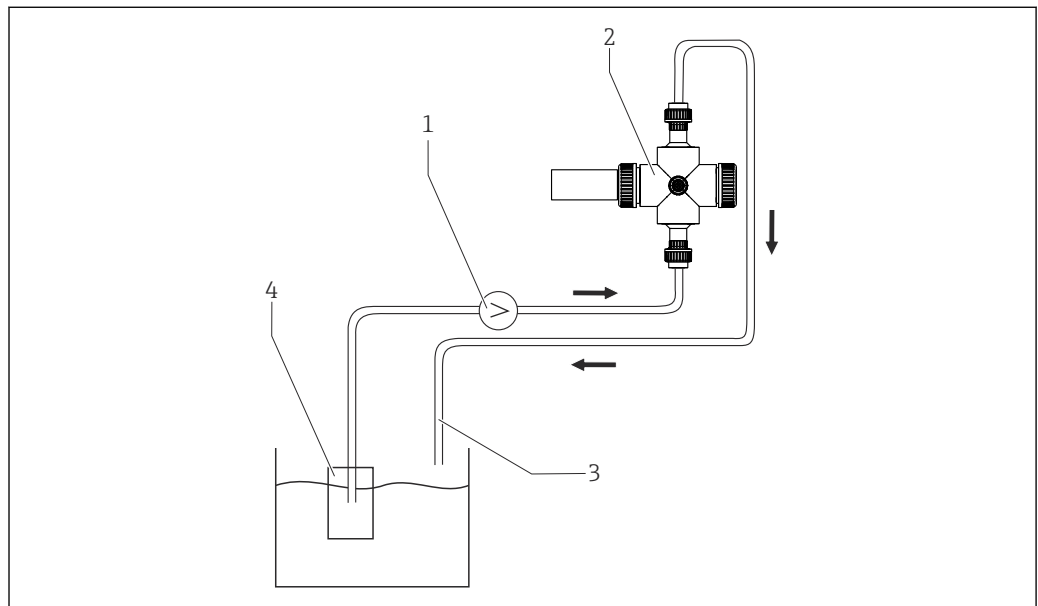
- |   |                   |   |        |
|---|-------------------|---|--------|
| 1 | メイン配管             | 5 | 測定物流入口 |
| 2 | 手動式バルブまたはソレノイドバルブ | 6 | 流通ホルダ  |
| 3 | 測定物流出口            | 7 | 測定物移送  |
| 4 | 測定物リターン           |   |        |

 取扱説明書 (BA00495C) に従ってセンサをホルダに取り付けます。

流量は 100 ml/h (0.026 gal/h) 以上でなければなりません。

▶ 応答時間の増加を考慮してください。

バイパス設置の代わりに、開放型の測定物流出口を使用してサンプルの流れをフィルタユニットからホルダに導くことが可能です。



A0032921

図 17 開放型の測定物流出口を備えた流通ホルダ

- |   |          |
|---|----------|
| 1 | ポンプ      |
| 2 | ホルダ      |
| 3 | 測定物流出口   |
| 3 | フィルタユニット |

## 5.4 設置状況の確認

1. センサとケーブルに損傷がないか？
2. 取付方向は正しいか？
3. センサがホルダに取り付けられており、ケーブルから吊り下げられていないか？
4. 水分が侵入しないようにしてください。

## 6 電気接続

### ▲ 警告

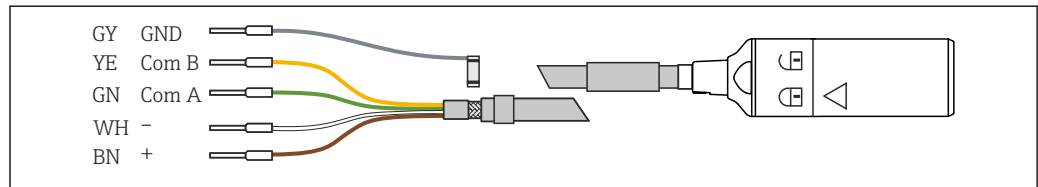
#### 機器には電気が流れています

接続を誤ると、負傷または死亡の危険性があります。

- ▶ 電気接続は電気技師のみが行えます。
- ▶ 電気技師はこれらの取扱説明書を読んで理解し、その内容に従う必要があります。
- ▶ 接続作業を始める前に、どのケーブルにも電圧が印加されていないことを確認してください。

### 6.1 センサの接続

変換器へのセンサの電気接続には、測定用ケーブル CYK10 を使用します。



A0024019

図 18 測定用ケーブル CYK10

### 6.2 保護等級の保証

この機器に使用できるのは、これらの説明書で説明する機械的接続と電氣的接続のみであり、各接続は指定された用途に応じて必要になります。

- ▶ 作業時には十分に注意してください。

そうでない場合は、たとえば、カバーが閉じてない、あるいはケーブル（終端）が外れている、または十分に固定されていないといった理由により、本製品に対して合意された個々の保護等級（保護等級 (IP)、電気安全性、EMC 干渉波の適合性）を保証することはできません。

### 6.3 配線状況の確認

機器の状態と仕様	措置
センサ、ホルダまたはケーブルの表面に損傷はないか？	▶ 目視検査を実施する
<b>電気接続</b>	<b>措置</b>
取り付けられたケーブルは、引っ張られたりねじれたりしていないか？	▶ 目視検査を実施する ▶ ケーブルのねじれを解消する
被覆を剥がしたケーブル芯の長さが十分か、芯は端子に正しく接続されているか？	▶ 目視検査を実施する ▶ そっと引っ張って正しく取り付けられていることを確認する
すべてのネジ端子が適切に締められているか？	▶ ネジ端子を締め付ける
すべての電線管接続口が取り付けられ、しっかり固定され、気密性があるか？	▶ 目視検査を実施する 電線管接続口が側面の場合：
すべての電線管接続口が底面または側面にあるか？	▶ ケーブルにウォーターラップを設置する

## 7 設定

### 7.1 機能チェック

初期調整の前に、以下を確認してください。

- センサが正しく取り付けられているか？
- 電気接続が正しいか？

自動洗浄機能付きのホルダを使用する場合

- ▶ 洗浄媒体（水や空気など）が正しく接続されていることを確認してください。

#### 警告


##### プロセス測定物の漏れ

高圧、高温または化学薬品の危険性により負傷する恐れがあります。

- ▶ クリーニングシステム付きのホルダに圧力をかける前に、システムが正しく接続されていることを確認してください。
- ▶ 正しい接続を確実に構築できない場合は、ホルダをプロセスに設置しないでください。

1. 変換器で、パラメータおよび測定点の全ての設定を入力します。これには、校正や測定中の空気圧や塩分濃度も含まれます。
2. 校正/調整が必要かどうか確認します。

これで溶存酸素測定が可能になりました。

-  設定後は、信頼性の高い測定を保証するために、センサを定期的にメンテナンスしてください。



- Memosens COS51E の取扱説明書、BA02146C
- 使用する変換器の取扱説明書、例：Liquiline CM44x または Liquiline CM44xR を使用する場合は BA01245C

### 7.2 センサ分極および校正/調整の準備

#### 注記

##### 周囲の影響による不正な測定

- ▶ センサに強い日光が当たらないようにすることが重要です。
- ▶ 変換器の取扱説明書に記載された設定の指示を順守してください。

本センサは、正しく機能することを確認するために工場でテストされ、すぐに使用できる状態で出荷されます。

測定および/または校正の準備：

1. センサの保護キャップを取り外します。
2. 外側が乾燥しているセンサを空気雰囲気さらします。
  - ↳ 空気は水蒸気で飽和していなければなりません。そのため、センサを可能な限り水面近くに設置します。ただし、校正中はセンサ隔膜が乾燥したままでなければなりません。したがって、水面に直接触れないようにしてください。
3. センサを変換器に接続します。
4. 変換器の電源をオンにします。
  - ↳ センサを変換器に接続した場合、変換器の電源が入ると自動的に分極が実行されます。
5. 分極時間が経過するまでお待ちください。

## 7.3 校正および調整

校正中に、測定値は指定された条件下での予想値と比較されます (校正方法に応じて異なる。例：海面で 100% rh の空気中)。

ゼロ点校正は必要ありません。酸素がある状態でセンサの 1 点校正を行います。

以下の作業後に、校正を実施する必要があります。

キャップの交換

以下の後には、校正の実施を推奨します。

- 初期調整
- 隔膜または電解液の交換
- 陰極の洗浄
- 電源オフでの長期的な運転休止

たとえば、システム監視の一環として、校正を周期的に監視または再度実施することも可能です (操作経験に基づく標準的な時間間隔で)。1 年に 1 回以上はセンサを校正してください。

校正の前にセンサを完全に分極します。

### 7.3.1 校正のタイプ

センサのスロープまたはゼロ点校正を実施できます。

ほとんどのアプリケーションでは、酸素がある状態での 1 点校正で十分です (= センサスロープの校正)。プロセス条件から校正条件に変更する場合は、より長い分極時間および環境に対する温度調整をセンサで考慮する必要があります。

ゼロ点の追加校正により、微量濃度の測定精度が向上します。ゼロ点校正、例：窒素 (最小 99.995%) または COY8 ゼロ点ゲルを使用。その後の微量範囲での不正確な測定結果を防ぐため、センサが分極化され、測定値がゼロ点で安定しているか確認してください。

最も簡単かつ推奨の校正方法である空気中 (飽和水蒸気) のスロープ校正について、以下に説明が記載されています。ただし、この校正タイプは気温が 0 °C (32 °F) 以上の場合にのみ使用できます。

校正の前に、空気圧/プロセス圧力を変換器に入力します。

### 7.3.2 校正間隔

#### 間隔の指定

特殊用途向けおよび/または特殊な設置タイプのためにセンサの校正を断続的に行いたい場合は、次の方法を使用して間隔を計算できます。

1. センサを測定物から取り出します。
2. センサの外側を湿った布で清掃します。
3. 次に、たとえば、柔らかいペーパータオルでセンサ液絡膜を慎重に拭きます。

#### 4. **注記**

**大気の影響により測定精度が低下する場合があります！**

- ▶ 太陽光や風などの外的影響からセンサを保護します。
- ▶ 校正の前に、大気圧がプロセス圧力と一致しない場合は調整します。

20 分後、空気中の酸素飽和指数を測定します。

5. 次の結果に基づき決定します。

a) 測定値が  $102 \pm 2 \% \text{SAT}$  **ではない**場合 → センサを校正してください (必要に応じて調整)。

b) 値が指定された間隔内にある場合、センサを校正する必要はありません。検査の間隔を延ばすことができます。



6. 2、4 または 8 カ月後に、指定された手順を繰り返して、センサに最適な校正間隔を決定します。

### 7.3.3 空気中（100% rH）における校正

1. センサを測定物から取り出します。
  2. センサの外側を湿った布で慎重に清掃します。
  3. 大気空気中において、センサに約 20 分の温度補償時間をとります。この間、センサが周囲の直接的な影響を受けないように注意してください（直射日光、通気）。
  4. 変換器に表示される測定値が安定したら：  
変換器の取扱説明書に従って校正を行います。校正の安定基準および周囲圧力に関するソフトウェア設定に、特に注意してください。
  5. 必要に応じて：  
校正データを取り込むことにより、センサを調整します。
  6. そして、再びセンサを測定物に浸します。
  7. 変換器でホールドステータスを無効にします。
- ▶ 使用する変換器の取扱説明書に記載された校正指示に従ってください。

### 7.3.4 校正値の計算例

確認のため、以下の例に示すように、予想される校正値（変換器に表示）を計算することが可能です（塩分は 0）。

1. 以下を特定：
  - センサの周囲温度（**大気 100%rH** または **大気 既知変数** 校正タイプの場合は大気温度、**空気飽和水** 校正タイプの場合は水温）
  - 海拔高度
  - 校正時の現在の気圧（= 海面に基づく相対気圧）（不明な場合は、1013 hPa を使用）
2. 以下を特定：
  - 表 1 に基づく飽和値 S
  - 表 2 に基づく海拔係数 K

表 1

T [°C (°F)]	S [mg/l=ppm]	T [°C (°F)]	S [mg/l=ppm]	T [°C (°F)]	S [mg/l=ppm]	T [°C (°F)]	S [mg/l=ppm]
0 (32)	14.64	11 (52)	10.99	21 (70)	8.90	31 (88)	7.42
1 (34)	14.23	12 (54)	10.75	22 (72)	8.73	32 (90)	7.30
2 (36)	13.83	13 (55)	10.51	23 (73)	8.57	33 (91)	7.18
3 (37)	13.45	14 (57)	10.28	24 (75)	8.41	34 (93)	7.06
4 (39)	13.09	15 (59)	10.06	25 (77)	8.25	35 (95)	6.94
5 (41)	12.75	16 (61)	9.85	26 (79)	8.11	36 (97)	6.83
6 (43)	12.42	17 (63)	9.64	27 (81)	7.96	37 (99)	6.72
7 (45)	12.11	18 (64)	9.45	28 (82)	7.82	38 (100)	6.61
8 (46)	11.81	19 (66)	9.26	29 (84)	7.69	39 (102)	6.51
9 (48)	11.53	20 (68)	9.08	30 (86)	7.55	40 (104)	6.41
10 (50)	11.25						

表 2

高さ [m (ft)]	K	高さ [m (ft)]	K	高さ [m (ft)]	K	高さ [m (ft)]	K
0 (0)	1.000	550 (1800)	0.938	1050 (3450)	0.885	1550 (5090)	0.834
50 (160)	0.994	600 (1980)	0.932	1100 (3610)	0.879	1600 (5250)	0.830
100 (330)	0.988	650 (2130)	0.927	1150 (3770)	0.874	1650 (5410)	0.825
150 (490)	0.982	700 (2300)	0.922	1200 (3940)	0.869	1700 (5580)	0.820
200 (660)	0.977	750 (2460)	0.916	1250 (4100)	0.864	1750 (5740)	0.815
250 (820)	0.971	800 (2620)	0.911	1300 (4270)	0.859	1800 (5910)	0.810
300 (980)	0.966	850 (2790)	0.905	1350 (4430)	0.854	1850 (6070)	0.805
350 (1150)	0.960	900 (2950)	0.900	1400 (4600)	0.849	1900 (6230)	0.801
400 (1320)	0.954	950 (3120)	0.895	1450 (4760)	0.844	1950 (6400)	0.796
450 (1480)	0.949	1000 (3300)	0.890	1500 (4920)	0.839	2000 (6560)	0.792
500 (1650)	0.943						

3. 係数 **L** を計算します。

校正時の相対気圧

$$L = \frac{\text{-----}}{1013 \text{ hPa}}$$

4. 係数 **M** を決定します。


- **M** = 1.02 (大気 100%rH 校正タイプの場合)
- **M** = 1.00 (空気飽和水 校正タイプの場合)

5. 校正値 **C** を計算します。

$$C = S \cdot K \cdot L \cdot M$$

#### 例

- 18 °C (64 °F)、海拔 500 m (1650 ft)、現在の気圧 1009 hPa での空気校正
- **S** = 9.45 mg/l、**K** = 0.943、**L** = 0.996、**M** = 1.02
- 校正値 **C** = 9.05 mg/l

 機器が測定値として絶対気圧  $L_{\text{abs}}$  (海拔に応じた気圧) を返す場合、表の係数 **K** は不要となります。その場合の計算式： $C = S \cdot L_{\text{abs}}$

## 8 診断およびトラブルシューティング

### 8.1 センサの確認

認定され、トレーニングを受けた担当者のみがセンサをテストできます。テストにはマルチメータ（電圧、抵抗）が必要です。

テスト	必要な措置	設定値
スロープ確認	センサを空気にさらし、ペーパータオルで乾かします。	約 102 % SAT
ゼロ点確認	センサを COY8 ゼロ点ゲルまたは窒素に浸漬させます。	0 mg/l (0 % SAT) に近い表示

**i** 設定値から外れた場合は、トラブルシューティングを行うか→ 図 27、弊社サービスにお問い合わせください。

### 8.2 一般トラブルシューティング

▶ 次の問題のいずれかが発生した場合は、表に示された順序で計測システムをチェックしてください。

問題	テスト	対処法
読み値がない、センサが応答しない	変換器に電力が供給されているか？	▶ 電源を確立します。 ▶ 変換器のチャンネルをオンにします。
	センサケーブルの接続は正しいか？	▶ 正しい接続を確立します。
	測定物の流れが不十分？	▶ 測定物の流れを起こします。
	電解液が測定チャンバにない？	▶ 電解液を補充または交換します。
	隔膜キャップに付着物がある？	▶ センサを慎重に洗浄します。
表示値が高すぎる	分極化は終了した？	▶ 分極時間が経過するまでお待ちください。
	センサは校正/調整された？	▶ 再校正/再調整します。 ↳ 校正中に現在の空気圧を変換器に入力します。
	表示温度が明らかに低すぎる？	▶ センサをテストして、必要に応じて弊社営業所もしくは販売代理店にお問い合わせください。
	隔膜が目に見えて伸びている？	▶ 隔膜キャップを交換してください。
	電解液が汚れている？	▶ 電解液を交換してください。
	作用電極に付着物がある？	▶ 作用電極を洗浄します。
	内部筐体の故障？	▶ 内部筐体を交換します。
	陽極のコーティングが摩耗している？陽極は茶色ではなく銀色？	▶ 再コーティングのためにセンサを返却してください。
表示値が低すぎる	分極化は終了した？	▶ 分極時間が経過するまでお待ちください。
	センサは校正/調整された？	▶ 再校正/再調整します。 ↳ 校正中に現在の空気圧を変換器に入力します。
	測定物の流れが不十分？	▶ 測定物の流れを起こします。
	表示温度が明らかに高すぎる？	▶ センサをテストして、必要に応じて弊社営業所もしくは販売代理店にお問い合わせください。

問題	テスト	対処法
	電解液が汚れている？	▶ 電解液を交換してください。
	隔膜に付着物がある？	▶ センサを慎重に洗浄します。
表示値が変動する	隔膜が目に見えて伸びている？	▶ 隔膜キャップを交換してください。

**i** 変換器の取扱説明書に記載されたトラブルシューティングの指示に従ってください。必要に応じて変換器を確認してください。

#### 上記のいずれかのエラーが発生した場合：

1. 隔膜キャップをセンサから回して外します。
2. 電極を乾燥させます。
  - ↳ 変換器の表示は0か？

変換器の表示が**0でない**場合：

3. 電気接続を確認します。
  - ↳ 変換器の表示は0か？

変換器の表示が**0でない**場合：

4. 弊社サービスにお問い合わせください。

## 9 メンテナンス

適切なタイミングで、あらゆる必要な措置を講じることにより、計測システム全体の運転の安全性と信頼性を確保してください。

### 注記

#### プロセスおよびプロセス制御への影響

- ▶ システムでどのような作業を行なう場合も、それがプロセス制御システムやプロセス自体に影響を及ぼす可能性があることに注意してください。
- ▶ ご自身の安全のため、純正アクセサリ以外は使用しないでください。純正パーツを使用した場合は、メンテナンス作業後も、機能、精度、信頼性が保証されます。

### 9.1 メンテナンス計画

メンテナンス周期は、ほとんどの場合、動作条件によって決まります。

一般的な目安：

- 一定条件下、例： = 長周期（6ヶ月）
- 大きく変動する条件下、例： プロセス圧力の変動 = 短周期（1ヶ月またはそれ以下）

以下の方法により、必要な間隔を確認することが可能です。

1. 設定から1ヶ月後にセンサを点検します。そのためには、センサを測定物から取り出して慎重に乾燥させます。
2. 変換器の測定誤差を防ぐために、プロセス圧力を大気圧に変更します（まだ同じでない場合）。
  - ↳ プロセス圧力と大気圧が同じ場合、この手順は必要ありません。
3. 10分後に、空気中での酸素飽和指数を測定します。
  - ↳ 次の結果に基づき決定します。
    - a) 測定値 =  $100 \pm 2\%$  SAT ではない → センサをメンテナンスします。
    - b) 測定値 =  $100 \pm 2\%$  SAT である → 次の点検までの期間を2倍にできます。
4. 手順1を、2ヶ月後、4ヶ月後、および/または8ヶ月後に実施します。
  - ↳ これにより、センサの最適なメンテナンス周期を確認することができます。

**i** 特に、プロセス条件が大きく変動する場合は、メンテナンス周期内であったとしても損傷する可能性があります。これは、異常なセンサの動作によって示されます。

### 9.2 メンテナンス作業

以下の作業を実施する必要があります。

1. センサおよびを洗浄します。
2. 摩耗部品または消耗品を交換します。
3. 測定機能を確認します。
4. 再校正します（必要に応じて）。
  - ↳ 変換器の取扱説明書を遵守してください。

#### 9.2.1 センサ外部の洗浄

センサの汚れは測定に影響を与え、誤動作を引き起こす可能性もあります。たとえば、センサ隔膜への付着物によって、応答時間が長くなることがあります。


信頼性の高い測定結果を得るためには、定期的にセンサを洗浄する必要があります。洗浄の頻度とその度合いは、測定物によって異なります。

以下の場合にセンサを洗浄してください。


- 校正作業の前（毎回）
- 操作中に定期的に（必要に応じて）
- 修理のための返送前

汚れの種類	洗浄
塩分付着	<ol style="list-style-type: none"> <li>1. センサを飲用水に浸漬させます。</li> <li>2. その後、大量の水で洗い流します。</li> </ol>
センサシャフトおよびシャフトスリーブの汚れ（隔膜ではない）	▶ 水と適切なスポンジを使用してセンサシャフトおよびセンサスリーブを洗浄します。
隔膜または隔膜本体の汚れ	▶ 水と柔らかい布を使用して隔膜を慎重に洗浄します。

- ▶ 清掃後：  
大量の水で洗い流します。

 定期的な自動洗浄には、全自動洗浄システムを使用してください。

### 9.2.2 陰極の洗浄


 陰極は、コーティングまたは銀めっきされている場合にのみ洗浄する必要があります。

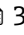
#### 注意

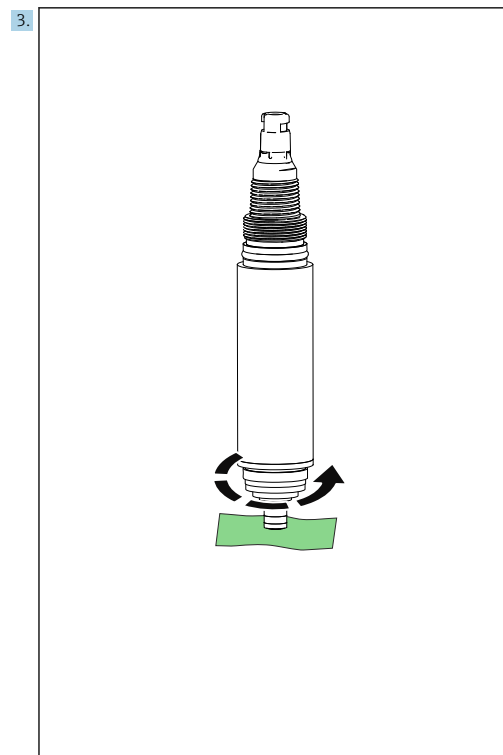
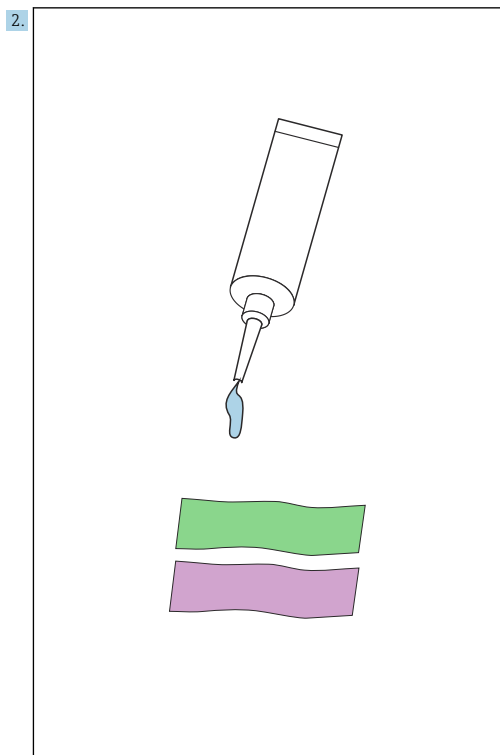
**標準の電解液には強い刺激性があります。**

皮膚や目の重度炎症を引き起こす恐れがあります。

- ▶ 必ず、対応する労働安全規則を順守してください。
- ▶ 電解液を取り扱う場合は、保護手袋と保護メガネを着用してください。
- ▶ 目に入った場合：コンタクトレンズを外して、水で数分間洗い流し、医師に相談してください。
- ▶ 皮膚に触れた場合：直ちに濡れた衣服を脱ぎ、洗浄するかシャワーを浴びてください。

 また、[www.endress.com/downloads](http://www.endress.com/downloads) の電解液の安全データシートにも注意してください。

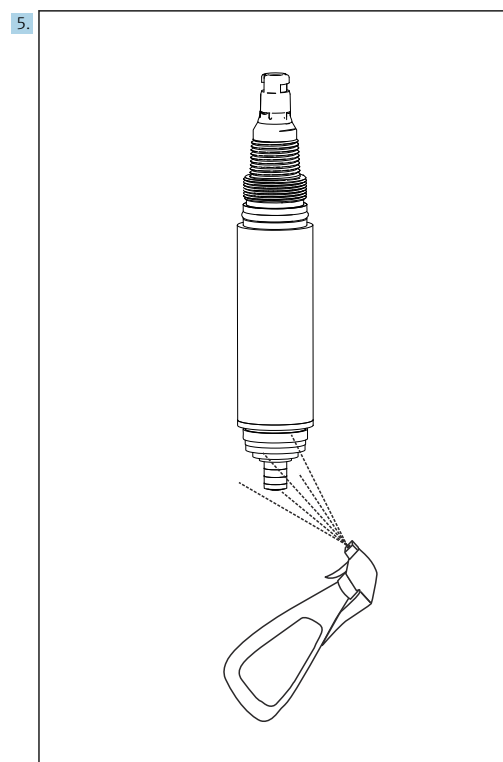
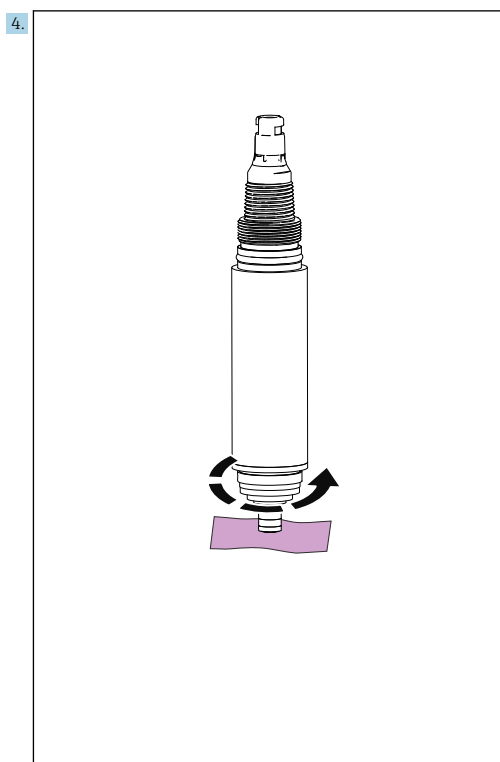
1. センサを取り外します →  34。



2. 電解液を1滴垂らして研磨箔（緑色とピンク色）を湿らせます。

3. 陰極の表面を緑色の研磨箔で清掃します。


- ↳ センサをできるだけ垂直に保持します。  
陰極を研磨箔の上で小さな円を描くように動かします。



4. 陰極の表面をピンク色の研磨箔で清掃します。

- ↳ センサをできるだけ垂直に保持します。  
陰極を研磨箔の上で小さな円を描くように動かします。

5. 飲用水または蒸留水を使用して開いたセンサヘッドを洗い流します。

6. センサを取り付けます→  36。



## 10 修理

### 10.1 一般的注意事項

- ▶ 機器の安全かつ安定した動作を保証するため、必ず Endress+Hauser 製のスペアパーツのみを使用してください。

スペアパーツの詳細については、以下を参照してください。

[www.endress.com/device-viewer](http://www.endress.com/device-viewer)

### 10.2 返却

機器の修理または工場校正が必要な場合、あるいは、誤った機器が注文または納入された場合は、本機器を返却する必要があります。Endress+Hauser は ISO 認定企業として法規制に基づき、測定物と接触した返却製品に対して所定の手順を実行する義務を負います。

迅速、安全、適切な機器返却を保証するため：

- ▶ 機器返却の手順および条件については、弊社ウェブサイト [www.endress.com/support/return-material](http://www.endress.com/support/return-material) をご覧ください。

機器の修理または工場校正が必要な場合、あるいは、誤った機器が注文または納入された場合は、本機器を返却する必要があります。

安全かつ確実な機器の返却を迅速に行うために、返却の手順と条件について、弊社営業所もしくは販売代理店にお問い合わせください。

### 10.3 スペアパーツおよび消耗品

センサの部品は操作中に摩耗します。適切な措置を講じることにより、通常の動作機能を復元することが可能です。

必要な措置	原因
シールリングを交換する	目に見えるシールリングの損傷
電解液を交換する	不安定な、または妥当性の低い測定信号、あるいは電解液の汚れ
隔膜本体を交換する	隔膜が損傷している、またはこれ以上洗浄できない（穴または伸び過ぎ）

#### COS41/COS51X のメンテナンスキット COV45

- COS51D および COS51E のメンテナンスキット
- 選択した構成に基づくメンテナンスキット COV45 の納入範囲：
  - メンテナンスキット（一式）
  - 10 x センサ電解液
  - 2 x 隔膜キャップ
  - シールセット
  - 研磨箔
- または、それぞれ個別に注文可能  
注文情報：[www.endress.com/cos51e](http://www.endress.com/cos51e) の「アクセサリ/スペアパーツ」

#### 10.3.1 センサの取外し

以下を行う場合に、センサを取り外す必要があります。

- シャフトスリーブのシールリングの交換
- 電解液の交換
- 隔膜本体の交換

**⚠ 注意**

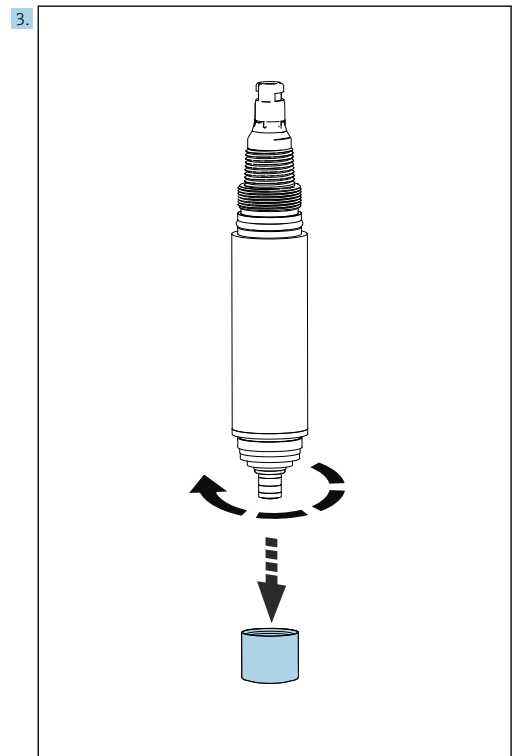
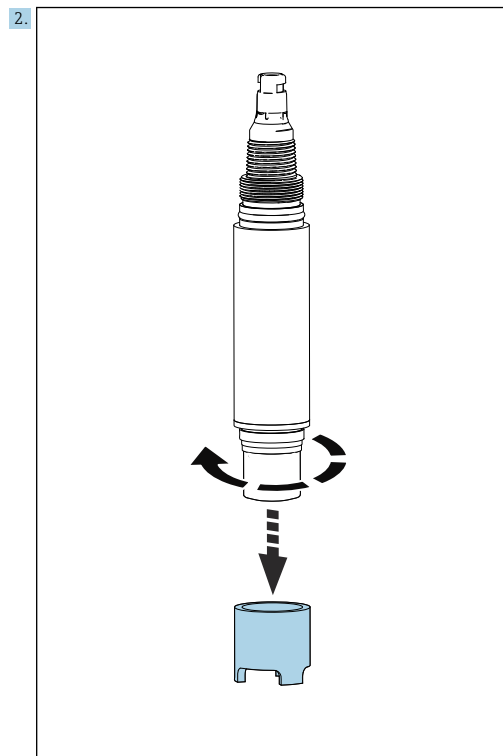
**標準の電解液には強い刺激性があります。**

皮膚や目の重度炎症を引き起こす恐れがあります。

- ▶ 必ず、対応する労働安全規則を順守してください。
- ▶ 電解液を取り扱う場合は、保護手袋と保護メガネを着用してください。
- ▶ 目に入った場合：コンタクトレンズを外して、水で数分間洗い流し、医師に相談してください。
- ▶ 皮膚に触れた場合：直ちに濡れた衣服を脱ぎ、洗浄するかシャワーを浴びてください。

**i** また、[www.endress.com/downloads](http://www.endress.com/downloads) の電解液の安全データシートにも注意してください。

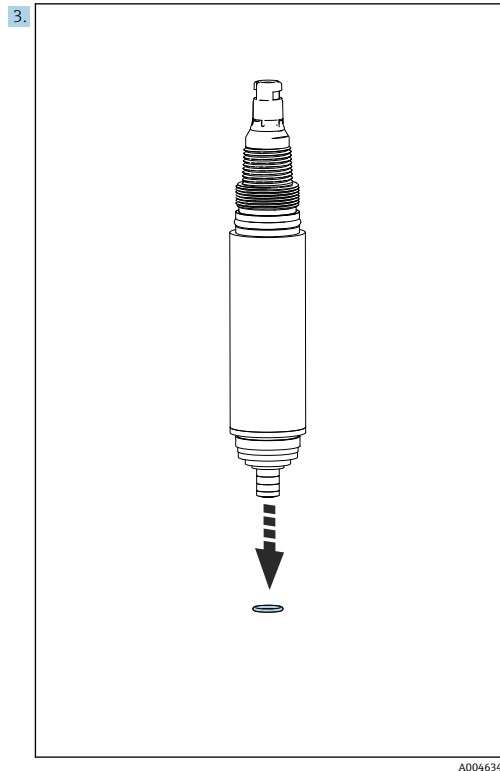
1. センサをプロセスから取り出して洗浄します。



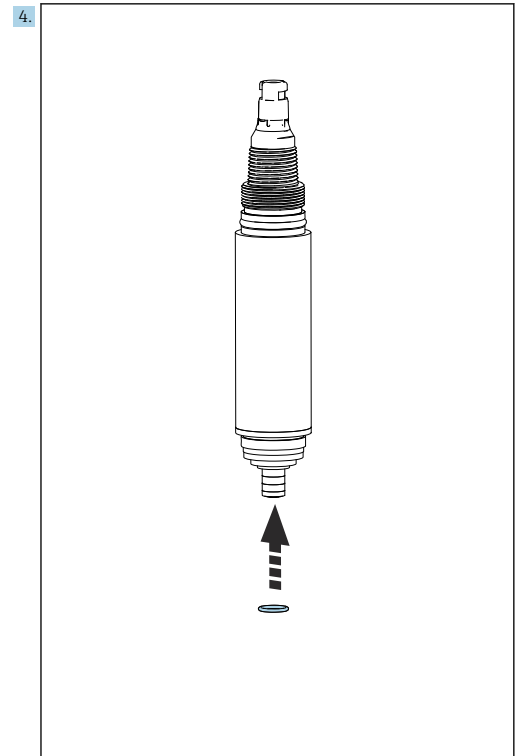
2. 保護キャップまたはクリーニングユニットを回して外します。
3. センサヘッドから隔膜キャップを回して外します。

### 10.3.2 シールリングの交換

1. センサをプロセスから取り出して洗浄します。
2. センサを取り外します → 34。



A0046343



A0046415

3. 古い O リングを取り外します。
4. 新しい O リングを所定の位置へ慎重に引っ張ります。
5. センサを取り付けます → 図 36。

### 10.3.3 電解液の交換

電解液は稼動中にゆっくりと消費されます。これは電気化学的な物質反応によって引き起こされます。解磁状態では物質反応が起こらず、電解液は消費されません。H<sub>2</sub>S、NH<sub>3</sub> などの溶存気体、または高濃度の CO<sub>2</sub> が拡散することにより、電解液の寿命は短くなります。

これは、特定の条件下で、特に以下の場合に発生する可能性があります。

- 嫌気性相（例：脱窒）
- ひどく汚染された、特に高温の工業排水

**i** 適切な変換器を使用して電解液の消費を記録できます。警告限界を設定することにより、センサの適切なメンテナンス計画を立てることができます。

p<sub>O2</sub> = 210 mbar および T=20 °C (68 °F) 時の理論的な寿命

COS51E-\*\*\*\*TN 5年

COS51E-\*\*\*\*TF 1年

**i** 濃度および温度の変化はいずれも、寿命に影響を及ぼします。

**i** また、[www.endress.com/downloads](http://www.endress.com/downloads) の電解液の安全データシートにも注意してください。

**通常は、以下が適用されます。**

- 測定範囲の下限付近で動作するセンサは、電解液の化学的消費量が低くなります。長期にわたって、電解液を交換する必要はありません。
- センサを高い酸素分圧 (> 100 hPa) で使用すると、多量の電解液が消費されます。頻りに電解液を交換しなければなりません。
- 25 ml の電解液（メンテナンスキットに付属）は、約 15 回分の隔膜本体用に十分です。

1. センサを取り外します → 図 33。

2. 古い電解液を廃棄します。
3. 新しい電解液が充填されたセンサを取り付けます→ 36。

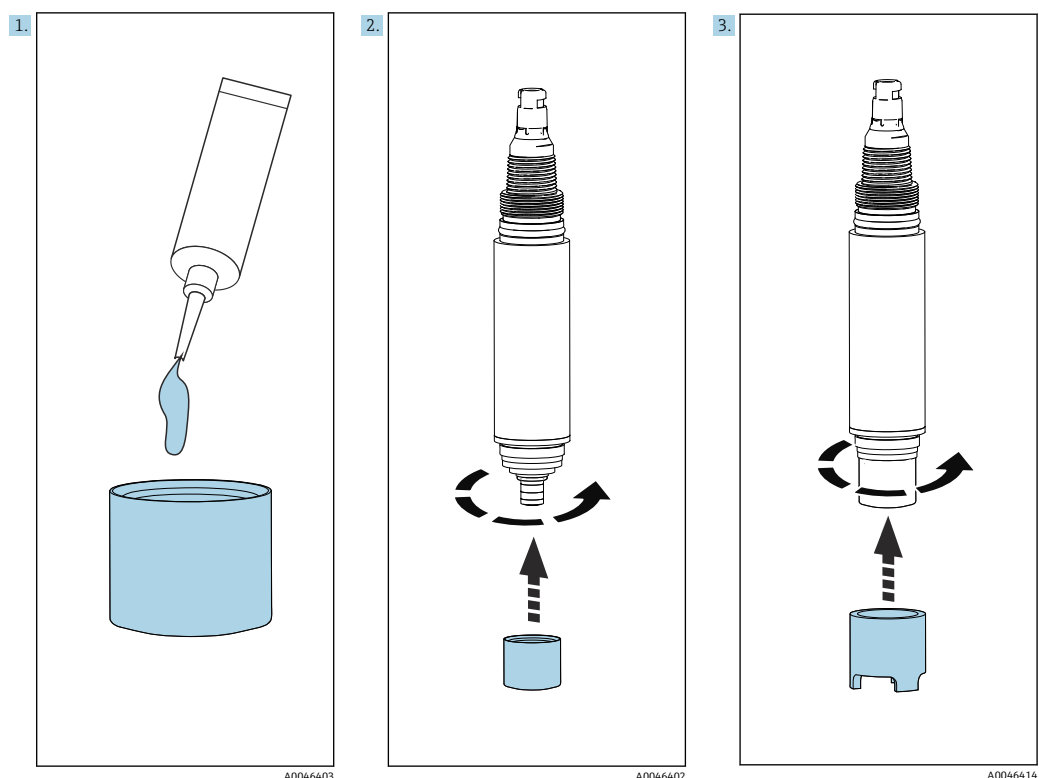
### 10.3.4 センサの取付け

#### ▲ 注意

標準の電解液には強い刺激性があります。

皮膚や目の重度炎症を引き起こす恐れがあります。

- ▶ 必ず、対応する労働安全規則を順守してください。
- ▶ 電解液を取り扱う場合は、保護手袋と保護メガネを着用してください。
- ▶ 目に入った場合：コンタクトレンズを外して、水で数分間洗い流し、医師に相談してください。
- ▶ 皮膚に触れた場合：直ちに濡れた衣服を脱ぎ、洗浄するかシャワーを浴びてください。



1. 隔膜キャップに新しい電解液を中間点まで充填します。
  - ↳ 隔膜本体の側面を軽くたたいて気泡を取り除きます（例：ペン/鉛筆を使用）。
2. 隔膜キャップをセンサヘッドに、可能なところまでゆっくりとねじ込みます。
  - ↳ 漏れた電解液をペーパータオルで集めます。
3. 保護ガードまたはクリーニングユニットをねじ込みます。
4. センサを稼働状態に戻します→ 36。

### 10.3.5 センサを稼働状態に戻す

電解液の交換後：

1. 測定物にセンサを再び浸漬させます。
2. 変換器のカウンタをリセットします。  
例、CM44x：メニュー/校正/溶存酸素(隔膜式)/電解液交換
3. プロセスを確認して保存します。
  - ↳ センサは操作可能な状態になります。

**センサキャップの交換後：**

1. 測定物にセンサを再び浸漬させます。
2. 変換器のカウンタをリセットします。  
例、CM44x：メニュー/校正/溶存酸素(隔膜式)/センサキャップ交換
3. プロセスを確認して保存します。  
↳ センサは操作可能な状態になります。

**10.4 測定機能の点検**

1. センサを測定物から取り出します。
2. 隔膜を洗浄して乾燥させます。
3. 大気圧と異なる場合は、変換器のプロセス圧力を調整します。これを実施しないと、比較ができません。
4. 約 10 分後に、空気中での酸素飽和指数を測定します（再校正なし）。  
↳ 測定値は  $100 \pm 2\%$  SAT でなければなりません。

**10.5 廃棄**

電子・電気機器廃棄物 (WEEE) に関する指令 2012/19/EU により必要とされる場合、分別されていない一般廃棄物として処理する WEEE を最小限に抑えるため、製品には絵文字シンボルが付いています。このマークが付いている製品は、分別しない一般ゴミとしては廃棄しないでください。代わりに、適切な条件下で廃棄するために Endress+Hauser へご返送ください。

## 11 アクセサリ

以下には、本書の発行時点で入手可能な主要なアクセサリが記載されています。


- ▶ ここに記載されていないアクセサリについては、弊社営業所もしくは販売代理店にお問い合わせください。

### 11.1 機器関連のアクセサリ

#### 11.1.1 ホルダ（選択）


##### Flowfit CYA251

- 接続：注文コードを参照
- 材質：PVC-U
- 製品ページの製品コンフィグレータ：[www.endress.com/cya251](http://www.endress.com/cya251)

 技術仕様書 TI00495C


##### Flowfit COA250

- 溶存酸素センサ用の流通ホルダ
- 製品ページの製品コンフィグレータ：[www.endress.com/coa250](http://www.endress.com/coa250)

 技術仕様書 TI00111C


##### Cleanfit COA451

- 遮断ボールバルブ付き、ステンレス製の手動式リトラクタブルホルダ
- 溶存酸素センサ用
- 製品ページの製品コンフィグレータ：[www.endress.com/coa451](http://www.endress.com/coa451)

 技術仕様書 TI00368C


##### Flexdip CYH112

- 開放型水槽、水路、およびタンクで使用するセンサおよびホルダのモジュール式ホルダシステム
- Flexdip CYA112 水/廃水処理用ホルダに対応
- どこにでも取付可能：床、笠石、壁、または直接レールに
- プラスチックまたはステンレスバージョン
- 製品ページの製品コンフィグレータ：[www.endress.com/cyh112](http://www.endress.com/cyh112)

 技術仕様書 TI00430C

##### Flexdip CYA112

- 水/廃水処理用の浸漬ホルダ
- 開放型水槽、水路、タンク用センサのモジュール式ホルダ
- 材質：PVC またはステンレス
- 製品ページの製品コンフィグレータ：[www.endress.com/cya112](http://www.endress.com/cya112)

 技術仕様書 TI00432CJA


##### 隔膜保護キャップ

- センサを養魚タンクで使用するため
- オーダー番号：50081787

#### 11.1.2 測定用ケーブル


##### Memosens データケーブル CYK10

- Memosens テクノロジ搭載のデジタルセンサ用
- 製品ページの製品コンフィグレータ：[www.endress.com/cyk10](http://www.endress.com/cyk10)

 技術仕様書 TI00118C

**Memosens データケーブル CYK11**

- Memosens プロトコル搭載デジタルセンサ用の延長ケーブル
- 製品ページの製品コンフィギュレータ：[www.endress.com/cyk11](http://www.endress.com/cyk11)

 技術仕様書 TI00118C

**11.1.3 洗浄****COSXX 用圧縮空気洗浄器**

- 接続：OD 6/8 mm (ホースレデュースカップリングを含む) または OD 6.35 mm (1/4")
- 材質：POM/V4A
- オーダー番号
  - 外径 6/8 mm：71110801
  - 外径 6.35 mm (1/4")：71110802

**コンプレッサ**

- 圧縮空気の洗浄用
- オーダー番号
  - AC 230 V オーダー番号 71072583
  - AC 115 V オーダー番号 71194623


**CYA112 ホルダ用スプレー洗浄機器**

オーダー番号

- ホルダ長さ 600 mm (23.62 in)：71158245
- ホルダ長さ 1200 mm (47.42 in)：71158246


**Chemoclean CYR10B**

- スプレー洗浄およびリトラクタブルホルダ用の洗浄インジェクター
- 製品ページの製品コンフィギュレータ：[www.endress.com/CYR10B](http://www.endress.com/CYR10B)

 技術仕様書 TI01531C


**11.1.4 変換器****Liquiline CM44**

- 危険場所/非危険場所に対応するモジュール型マルチチャンネル変換器
- HART<sup>®</sup>、PROFIBUS、Modbus または EtherNet/IP に対応
- ご注文内容は製品構成に応じて異なります

 技術仕様書 TI00444C


**Liquiline CM42**

- 危険場所/非危険場所に対応するモジュール型 2 線式変換器
- HART<sup>®</sup>、PROFIBUS または FOUNDATION フィールドバスに対応
- ご注文内容は製品構成に応じて異なります

 技術仕様書 TI00381C


**Liquiline Mobile CML18**

- ラボおよび現場用のマルチパラメータモバイル機器
- 信頼性の高い変換器、ディスプレイ表示およびアプリでの操作
- 製品ページの製品コンフィギュレータ：[www.endress.com/CML18](http://www.endress.com/CML18)

 取扱説明書 BA02002C

**Liquiline Compact CM82**

- Memosens センサ用の設定可能な 1 チャンネルマルチパラメータ変換器
- あらゆる産業の防爆および非防爆アプリケーションに対応
- 製品ページの製品コンフィギュレータ：[www.endress.com/CM82](http://www.endress.com/CM82)

 技術仕様書 TI01397C

**Liquiline Compact CM72**

- Memosens センサ用の 1 チャンネルシングルパラメータフィールド機器
- あらゆる産業の防爆および非防爆アプリケーションに対応
- 製品ページの製品コンフィグレータ : [www.endress.com/CM72](http://www.endress.com/CM72)



技術仕様書 TI01409C

**Memobase Plus CYZ71D**

- ラボ校正をサポートする PC ソフトウェア
- センサ管理の可視化とドキュメンテーション
- センサ校正のデータベース保存
- 製品ページの製品コンフィギュレータ : [www.endress.com/cyz71d](http://www.endress.com/cyz71d)



技術仕様書 TI00502C

**11.1.5 メンテナンスキット****COS41/COS51X のメンテナンスキット COV45**

- COS51D および COS51E のメンテナンスキット
- 選択した構成に基づくメンテナンスキット COV45 の納入範囲 :
  - メンテナンスキット (一式)
  - 10 x センサ電解液
  - 2 x 隔膜キャップ
  - シールセット
  - 研磨箔
- または、それぞれ個別に注文可能  
注文情報 : [www.endress.com/cos51e](http://www.endress.com/cos51e) の「アクセサリ/スペアパーツ」



## 12 技術データ

### 12.1 入力

測定変数	溶存酸素 [mg/l、 $\mu$ g/l、ppm、ppb、%SAT、%Vol、ppmVol] 温度 [°C、°F]
------	---

測定範囲	<ul style="list-style-type: none"> <li>■ 0~100 mg/l</li> <li>■ 0~2000 hPa</li> <li>■ 0.00~1000 % SAT</li> </ul>
------	---

### 12.2 電源

電気接続 変換器へのセンサの電気接続は、測定用ケーブル CYK10 を使用します。

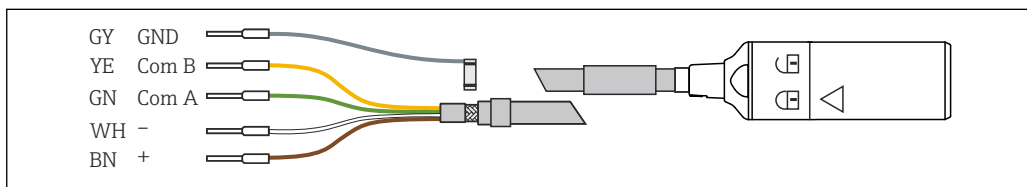


図 19 測定用ケーブル CYK10

### 12.3 性能特性

応答時間 <sup>1)</sup>	20 °C (68 °F) 時 : <ul style="list-style-type: none"> <li>■ COS51E-****TN (標準応答時間用の黒色隔膜キャップ) :                         <ul style="list-style-type: none"> <li>■ <math>t_{90}</math> : 3 分</li> <li>■ <math>t_{98}</math> : 8 分</li> </ul> </li> <li>■ COS51E-****TF (高速応答時間用の白色隔膜キャップ) :                         <ul style="list-style-type: none"> <li>■ <math>t_{90}</math> : 30 秒</li> <li>■ <math>t_{98}</math> : 90 秒</li> </ul> </li> </ul>
--------------------	--

基準動作条件	基準温度 : 20 °C (68 °F) 基準圧力 : 1013 hPa (15 psi) 基準アプリケーション : 空気飽和水
--------	--

空気中の信号電流	COS51E-****TN (黒色隔膜キャップ) 約 300 nA COS51E-****TF (白色隔膜キャップ) 約 1100 nA
----------	---

ゼロ電流	空気中の信号電流の 0.1 % 未満
------	--------------------

最大測定誤差 <sup>2)</sup>	COS51E-****TN (黒色隔膜キャップ) : $\leq$ 測定値の $\pm 1$ % COS51E-****TF (白色隔膜キャップ) : $\leq$ 測定値の $\pm 1$ %
----------------------	--

1) 最終検査を受けたすべてのセンサの平均  
 2) 定格動作条件下において IEC 60746-1 に準拠

検出限界 (LOD) <sup>3)</sup>	COS51E-****TN (黒色隔膜キャップ) : 10 ppb COS51E-****TF (白色隔膜キャップ) : 5 ppb
定量限界 (LOQ) <sup>3)</sup>	COS51E-****TN (黒色隔膜キャップ) : 20 ppb COS51E-****TF (白色隔膜キャップ) : 10 ppb
繰返し性	COS51E-****TN (黒色隔膜キャップ) : 20 ppb COS51E-****TF (白色隔膜キャップ) : 100 ppb
長期ドリフト <sup>4)</sup>	ゼロ点ドリフト : 1 週間あたり 0.1 % 未満 測定範囲ドリフト : 1 週間あたり 0.1 % 未満
分極時間	60 分未満
固有の酸素消費量	<ul style="list-style-type: none"> <li>■ COS51E-****TN : 25 °C (77 °F) 時、空気中で約 90 ng/h</li> <li>■ COS51E-****TF : 25 °C (77 °F) 時、空気中で約 270 ng/h</li> </ul>
電解液	アルカリ性の食塩溶液

## 12.4 環境

周囲温度範囲	-5 °C ≤ T <sub>a</sub> ≤ 60 °C (T6) 23 °F ≤ T <sub>a</sub> ≤ 140 °F (T6)
保管温度範囲	<ul style="list-style-type: none"> <li>■ 電解液を充填した場合 : -5 ~ 60 °C (20 ~ 140 °F)</li> <li>■ 電解液を充填していない場合 : -20 ~ 60 °C (0 ~ 140 °F)</li> </ul>
保護等級	IP 68 (10 m (33 ft) 水柱、25 °C (77 °F)、30 日間)

## 12.5 プロセス

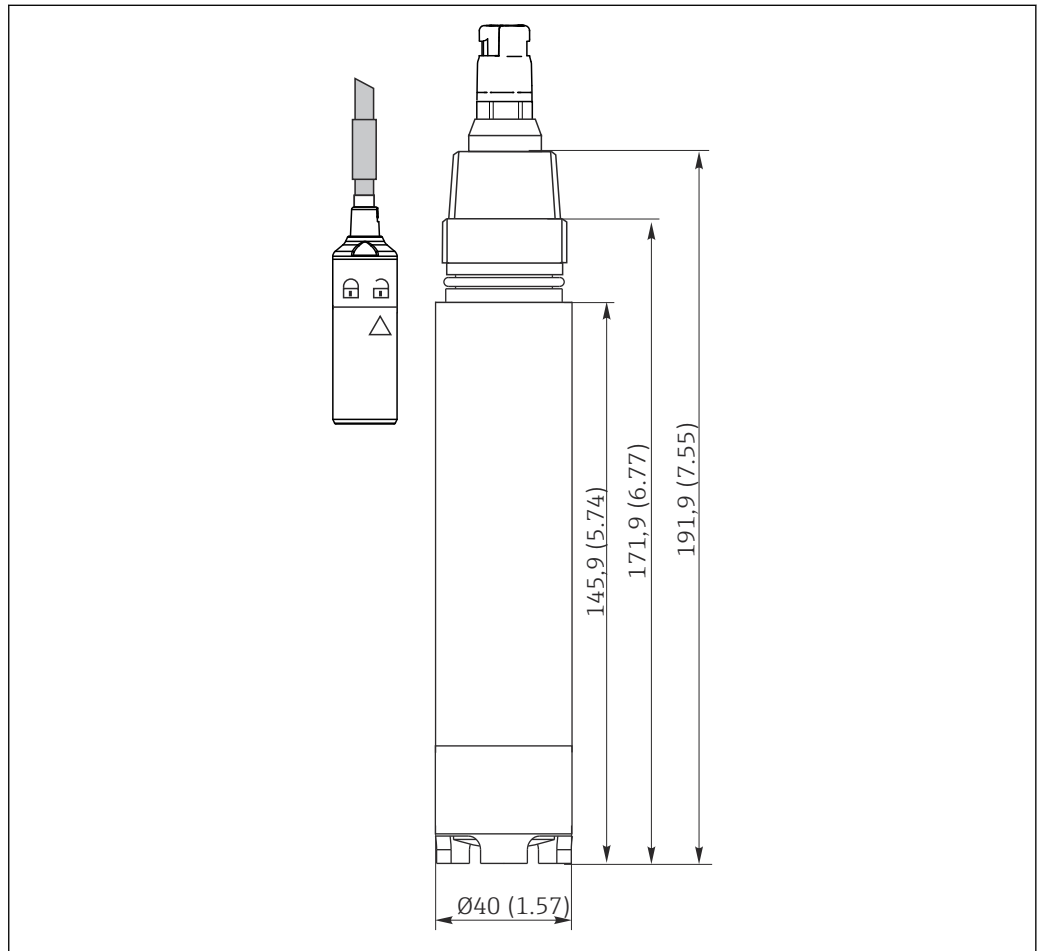
プロセス温度範囲	-5 ≤ T <sub>p</sub> ≤ 60 °C (T6) 41 °F ≤ T <sub>p</sub> ≤ 140 °F (T6)
プロセス圧力範囲	5 bar (72.5 psi) 絶対圧

3) DIN EN ISO 15839 に準拠。測定誤差には、センサおよび変換器 (測定チェーン) のすべての不確実性が含まれます。基準材質や実施した調整作業により生じるすべての不確実性が含まれるわけではありません。

4) 一定条件下

## 12.6 構造

寸法



A0045976

20 寸法 (mm (インチ) 単位)

質量 0.3 kg (0.7 lbs)

材質	<b>接液部</b>	
	センサシャフト	POM
	隔膜キャップ	POM
	作用電極	金
	対電極および比較電極	銀/ハロゲン化銀
	隔膜	ETFE (COS51-****TN) FEP (COS51-****TF)

プロセス接続 Pg 13.5  
最大トルク 3 Nm

隔膜厚さ

- COS51D-\*\*\*\*0\* :  
約 50 μm
- COS51D-\*\*\*\*1\* :  
約 25 μm

## 索引

<b>ア</b>			
アクセサリ	38		
安全上の注意事項	6		
<b>オ</b>			
応答時間	41		
<b>カ</b>			
環境	42		
関連資料			
追加の安全上の注意事項	5		
<b>キ</b>			
技術データ	41		
性能特性	41		
電源	41		
基準動作条件	41		
機能チェック	23		
<b>ク</b>			
空気中の信号電流	41		
繰返し性	42		
<b>ケ</b>			
警告	4		
計測システム	14		
検出限界	42		
<b>コ</b>			
校正	24		
空気	25		
計算例	25		
校正のタイプ	24		
酸素	25		
構造	43		
<b>サ</b>			
材質	43		
<b>シ</b>			
質量	43		
指定用途	6		
周囲温度範囲	42		
修理	33		
使用	6		
診断	27		
シンボル	4		
<b>ス</b>			
寸法	13, 43		
<b>セ</b>			
性能特性	41		
製品構成	8		
製品識別表示	11		
製品説明	8		
製品の安全性	7		
接続	41		
設置	14		
設置状況の確認	21		
設置要件	13		
設定	23		
ゼロ電流	41		
センサ			
分極	23		
センサ接続	22		
洗浄			
陰極	30		
外装	29		
<b>ソ</b>			
測定機能	37		
測定原理	9		
測定誤差	41		
測定範囲	41		
測定変数	41		
測定用ケーブル	38		
<b>チ</b>			
長期ドリフト	42		
調整	24		
<b>テ</b>			
電解液			
交換	35		
寿命	35		
電気接続	22, 41		
電源	41		
<b>ト</b>			
トラブルシューティング	27		
取付け	13		
取付要件	13		
<b>ニ</b>			
入力	41		
<b>ノ</b>			
納入範囲	12		
納品内容確認	11		
<b>ハ</b>			
廃棄	37		
配線状況の確認	22		
<b>フ</b>			
プロセス	42		
プロセス圧力範囲	42		
プロセス温度範囲	42		
プロセス接続	43		
分極時間	42		
<b>ヘ</b>			
返却	33		

**ホ**

保管温度範囲 .....	42
保護等級 .....	22, 42
ホルダ .....	38

**メ**

銘板 .....	11
メンテナンス .....	29







71558951

[www.addresses.endress.com](http://www.addresses.endress.com)

---