

# 技術仕様書

## Memosens COS51E

水処理/排水処理およびユーティリティアプリケーション用の隔膜式溶存酸素センサ

### Memosens 2.0 テクノロジー搭載デジタルセンサ

#### アプリケーション

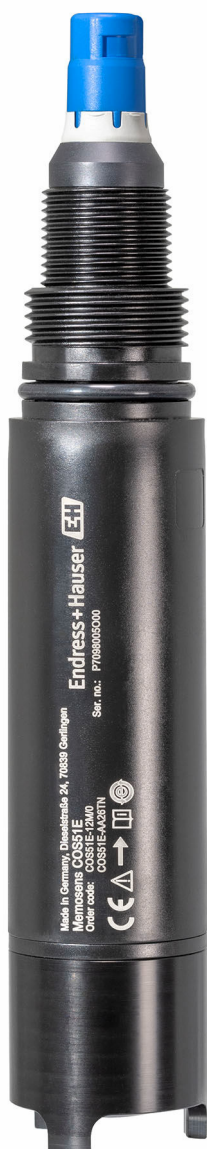
主なアプリケーション：

- 排水処理施設：
  - 活性汚泥槽の溶存酸素制御
  - プロセス水の処理および監視
- 上水：
  - 飲用水の状態監視
  - 河川、湖水、海洋の水質監視
- あらゆる産業のユーティリティ：
  - 生物反応処理段階における溶存酸素制御
  - プロセス水の処理および監視

危険場所 Zone 0、Zone 1、Zone 2 で使用するための ATEX、IECEx、CSA C/US、NEPSI、国内防爆、INMETRO 認定取得。CSA C/US 認定を取得しているため、爆発性ガス雰囲気危険場所 Class I Division 1 にも対応。Class I Division 2 にも適合。

#### 特長

- 長いメンテナンス間隔で最大の測定信頼性を達成
- インテリジェントな自己監視機能付きセンサ
  - センサ内にセンサデータ保存
  - 電解液カウンタ内蔵
- 容易な大気校正により校正の手間を最小化



## 機能とシステム構成

### 測定原理

隔膜式溶存酸素測定の際に、隔膜を通して拡散する酸素分子は、作用電極で水酸化物イオン (OH-) に還元されます。対電極では、銀が銀イオン (Ag+) に酸化します (これにより、ハロゲン化銀層が形成されます)。関連する作用電極での電子の放出と対電極での電子の吸収により、電流が流れます。一定条件下では、この電流は測定物の溶存酸素と比例します。電流値は変換器で変換され、酸素濃度 (mg/l, µg/l, ppm, ppb または Vol%, ppmVol, 生値 nA)、飽和指数 (% SAT)、または酸素分圧 (hPa) としてディスプレイに表示されます。

### 定電位式 3 電極システム

高インピーダンスで無電流の比較電極が重要な役割を果たします。陽極での臭化銀または塩化銀層の形成により、電解液の臭化物または塩化物イオンが失われます。2 電極システムを備えた従来の隔膜式センサでは、これにより信号ドリフトが増加します。

3 電極システムの場合は、そうではありません。

臭化物または塩化物の濃度変化は比較電極によって記録され、内部調整回路が作用電極を一定の電位に保ちます。信号精度の著しい向上と校正間隔の大幅な延長が、その利点となります。

### 計測システム

計測システム一式は以下で構成されます。

- 1 × Memosens COS51E 溶存酸素センサ
- 1 × 変換器、表を参照
- 1 × 測定用ケーブル (例: CYK10)
- オプション: 1 × ホルダ (例: 浸漬ホルダ CYA112 またはリトラクタブルホルダ COA451)
- オプション: 1 × CYH112 ホルダ支柱
- オプション: 1 × 圧縮空気システム付きクリーニングユニット
- オプション: その他の保護ガード (71096199)

変換器	Memosens COS22E- 標準、微量
Liquiline CM44x	ケーブル: CYK10
Liquiline CM42	ケーブル: CYK10
Liquiline Mobile CML18	ケーブル: CYK20
サードパーティー製	Memosens パートナー

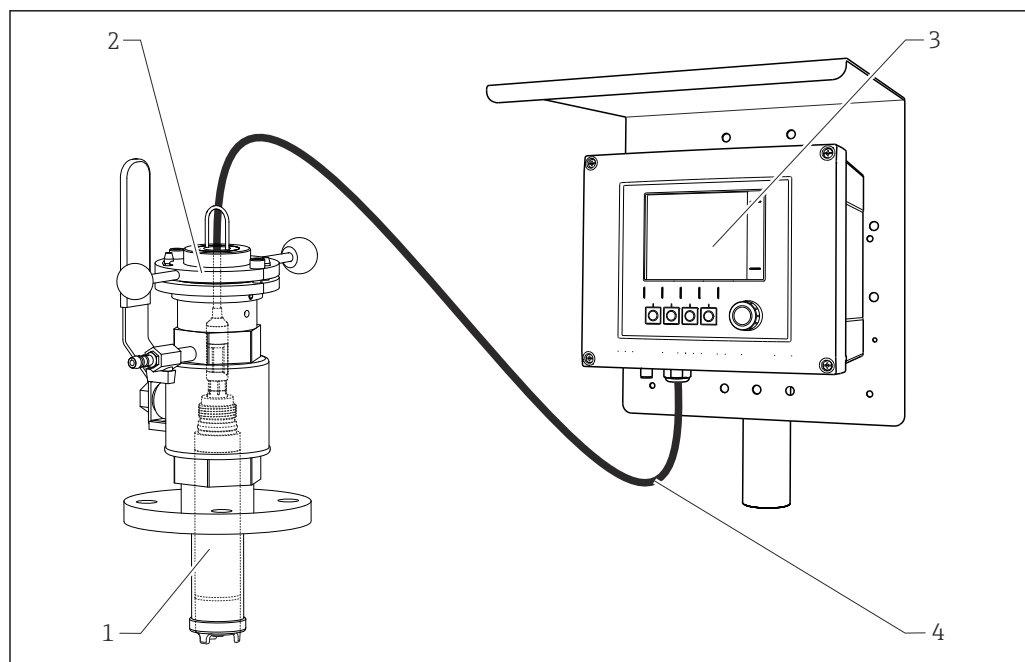


図 1 計測システムの例 (Memosens COS51E を使用)

- 1 溶存酸素センサ Memosens COS51E
- 2 リトラクタブルホルダ COA451
- 3 測定用ケーブル CYK10
- 4 Liquiline CM44

## 総合信頼性

### 信頼性

Memosens テクノロジーによりセンサ内の測定値がデジタル化され、そのデータはを介して変換器に伝送されます。その結果、

- センサが故障した場合、またはセンサと変換器間の接続が中断された場合、これが確実に検出され、通知されます。
- 測定点の可用性が確実に検出され、通知されます。

### メンテナンス性

#### 取扱いが容易

Memosens テクノロジーを搭載したセンサには、校正データやその他の情報（例：総稼働時間または過酷な測定条件下での稼働時間など）を保存できる電子部が組み込まれています。センサを接続すると、センサデータが自動的に変換器に伝送され、現在の測定値を計算するために使用されます。校正データがセンサ内に保存されているため、測定点に関係なくセンサの校正や調整を行うことが可能です。その結果、

- ラボなど屋内において安定した外部条件下で容易に校正が可能のため、校正品質が向上します。
- 事前校正したセンサを迅速かつ簡単に交換できるため、測定点の可用性が大幅に向上します。
- センサデータを利用することにより、メンテナンス間隔の正確な設定および予知保全が可能です。
- センサ履歴は外部のデータ記憶媒体および評価プログラムに記録できます。
- 以前の履歴に基づいてセンサの用途範囲を決定できます。

### 整合性

非接触式接続を介した測定値の電磁誘導伝送により、Memosens は最高レベルのプロセス安全性を保証し、以下のメリットをもたらします。

- 湿気に起因するあらゆる問題を解消します。
  - 腐食の発生しないプラグイン接続
  - 湿気による測定値の誤差が生じない
  - 雨天時でもプラグインシステムの接続が可能
- 変換器は測定物から電氣的に絶縁されています。
- 測定値デジタル伝送のシールド対策により EMC 安全性が保証されます。

## 入力

### 測定変数

溶解酸素 [mg/l、μg/l、ppm、ppb、%SAT、%Vol、ppmVol]

温度 [°C、°F]

### 測定範囲

- 0~100 mg/l
- 0~2000 hPa
- 0.00~1000 % SAT

## 電源

### 電気接続

変換器へのセンサの電気接続は、測定用ケーブル CYK10 を使用します。

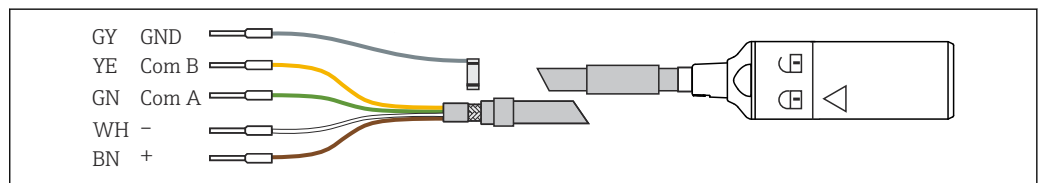


図 2 測定用ケーブル CYK10

A0024019

## 性能特性

応答時間 <sup>1)</sup>	20 °C (68 °F) 時： <ul style="list-style-type: none"> <li>■ COS51E-****TN (標準応答時間用の黒色隔膜キャップ)： <ul style="list-style-type: none"> <li>■ t<sub>90</sub>：3分</li> <li>■ t<sub>98</sub>：8分</li> </ul> </li> <li>■ COS51E-****TF (高速応答時間用の白色隔膜キャップ)： <ul style="list-style-type: none"> <li>■ t<sub>90</sub>：30秒</li> <li>■ t<sub>98</sub>：90秒</li> </ul> </li> </ul>	
基準動作条件	基準温度： 基準圧力： 基準アプリケーション：	20 °C (68 °F) 1013 hPa (15 psi) 空気飽和水
空気中の信号電流	COS51E-****TN (黒色隔膜キャップ) COS51E-****TF (白色隔膜キャップ)	約 300 nA 約 1100 nA
ゼロ電流	空気中の信号電流の 0.1 % 未満	
最大測定誤差 <sup>2)</sup>	COS51E-****TN (黒色隔膜キャップ)： COS51E-****TF (白色隔膜キャップ)：	≤ 測定値の ±1 % ≤ 測定値の ±1 %
検出限界 (LOD) <sup>3)</sup>	COS51E-****TN (黒色隔膜キャップ)： COS51E-****TF (白色隔膜キャップ)：	10 ppb 5 ppb
定量限界 (LOQ) <sup>3)</sup>	COS51E-****TN (黒色隔膜キャップ)： COS51E-****TF (白色隔膜キャップ)：	20 ppb 10 ppb
繰返し性	COS51E-****TN (黒色隔膜キャップ)： COS51E-****TF (白色隔膜キャップ)：	20 ppb 100 ppb
長期ドリフト <sup>4)</sup>	ゼロ点ドリフト： 測定範囲ドリフト：	1週間あたり 0.1 % 未満 1週間あたり 0.1 % 未満
分極時間	60分未満	
固有の酸素消費量	<ul style="list-style-type: none"> <li>■ COS51E-****TN： 25 °C (77 °F) 時、空気中で約 90 ng/h</li> <li>■ COS51E-****TF： 25 °C (77 °F) 時、空気中で約 270 ng/h</li> </ul>	
電解液	アルカリ性の食塩溶液	

## 取付け

### 取付方法

#### 注記

ホルダなしで設置すると、ケーブルが破損またはセンサが紛失する危険があります。

▶ センサをケーブルから吊り下げて設置しないでください。

- 1) 最終検査を受けたすべてのセンサの平均
- 2) 定格動作条件下において IEC 60746-1 に準拠
- 3) DIN EN ISO 15839 に準拠。測定誤差には、センサおよび変換器 (測定チェーン) のすべての不確実性が含まれます。基準材質や実施した調整作業により生じるすべての不確実性が含まれるわけではありません。
- 4) 一定条件下

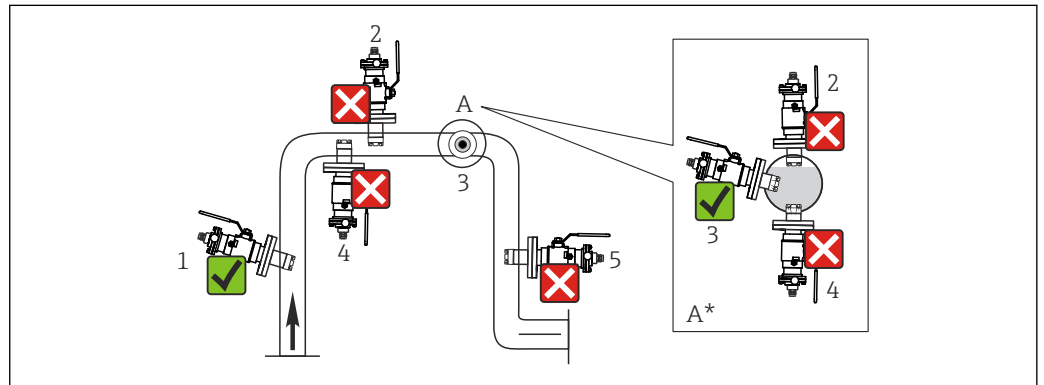
取付方向

## 設置例

### リトラクタブルホルダ COA451

ホルダはタンクやパイプに設置できるように設計されています。これには、適切なプロセス接続が使用できる必要があります。

流速条件が均一なところにホルダを設置してください。配管直径は呼び口径 80A 以上でなければなりません。



A0045980

図 3 リトラクタブルホルダを使用した場合の許容される/許容されないセンサ取付位置

- 1 上昇管、最適な位置
- 2 水平管、センサ垂直、エアアクションまたは気泡が形成されるため許容されない
- 3 水平管、許容される設置角度での側面設置（センサバージョンに応じて）
- 4 逆さ設置、不適切
- 5 下降管、許容されない
- A 詳細 A（上面図）
- A\* 詳細 A、90°回転（側面図）
- ✓ 可能な設置角度
- ✗ 許容されない設置角度

#### 注記

#### 測定物に完全に浸漬していないセンサ、付着物、逆さ設置

これらはすべて、不正な測定の原因となる可能性があります。

- ▶ エアポケットまたは気泡が形成される場所には、ホルダを設置しないでください。
- ▶ センサ隔膜の付着物を防止するか、定期的に除去してください。
- ▶ センサを上下逆向きに取り付けしないでください。

浸漬設置

汎用ホルダ支柱およびチェーンホルダ

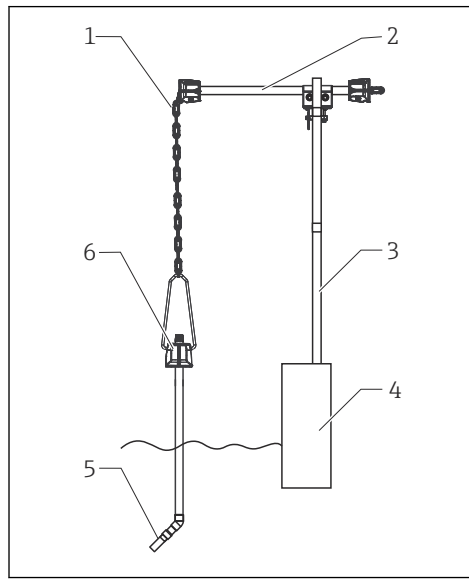


図 4 レールに取り付けたチェーンホルダ

- 1 チェーン
- 2 支柱 Flexdip CYH112
- 3 レール
- 4 水槽縁
- 5 溶存酸素センサ
- 6 浸漬ホルダ Flexdip CYA112

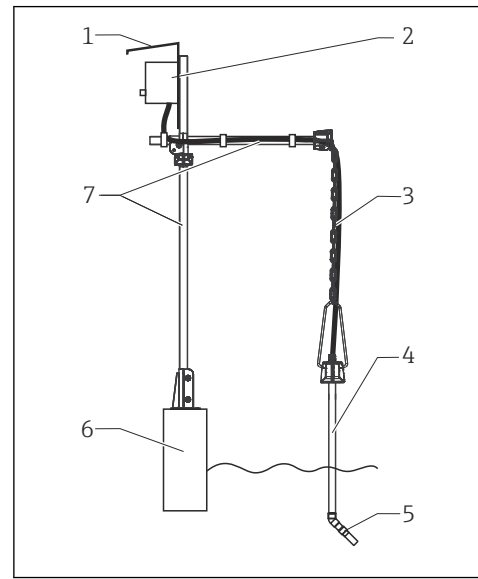


図 5 支柱に取り付けたチェーンホルダ

- 1 日除けカバー CYY101
- 2 変換器
- 3 チェーン
- 4 浸漬ホルダ Flexdip CYA112
- 5 溶存酸素センサ
- 6 水槽縁
- 7 支柱 Flexdip CYH112

汎用ホルダおよび固定浸漬パイプ

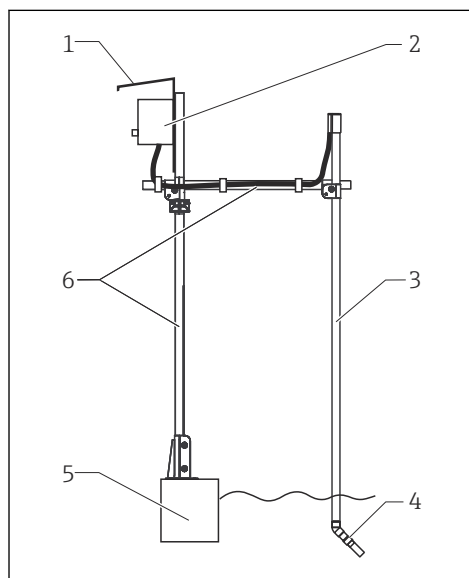
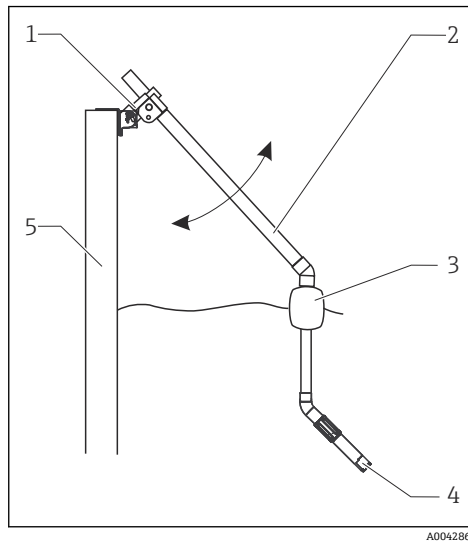


図 6 浸漬チューブを使用したホルダ支柱

- 1 保護カバー
- 2 変換器
- 3 Flexdip CYA112 浸漬ホルダ
- 4 溶存酸素センサ
- 5 水槽縁
- 6 ホルダ支柱 Flexdip CYH112

浸漬パイプを使用した水槽縁取付け



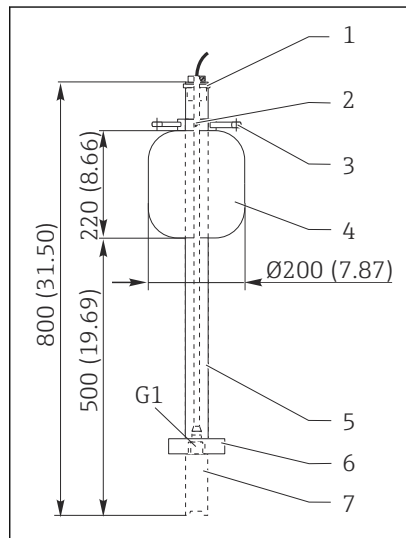
A0042860

図 7 水槽縁取付け

- 1 回転金具付壁取り付け CYH112
- 2 ホルダ Flexdip CYA112
- 3 ホルダフロート
- 4 溶存酸素センサ
- 5 水槽縁

フロート

CYA112 フロートは、河川や湖水などの水位が大きく変動する場所での測定に使用します。



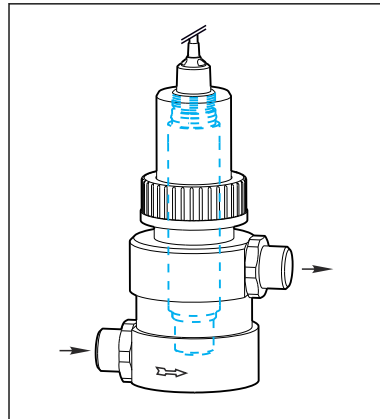
- 1 張り止めおよび防雨仕様ケーブル口
- 2 ロープおよびチェーン用固定リング (端子ネジ付き)
- 3 アンカー用アイレット  $\text{Ø}15$ 、 $3 \times 120^\circ$
- 4 耐海水性プラスチックフロート
- 5 パイプ  $40 \times 1$ 、ステンレス 1.4571
- 6 パンパーおよびバラスト
- 7 溶存酸素センサ

A0032159

図 8 寸法 (mm (インチ) 単位)

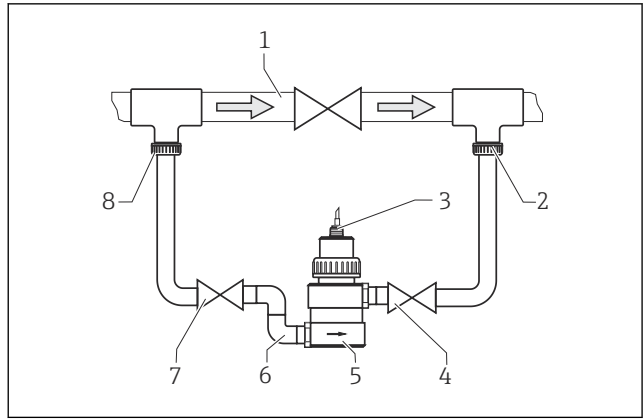
流通ホルダ COA250

自動的に通気される COA250 流通ホルダは、パイプラインまたはホース接続での使用に適しています。流入口はホルダの下部、流出口は上部にあります ( $G\frac{3}{4}$  接続ネジ)。ホルダ流入口側にある 2 つの  $90^\circ$  配管エルボを使用して配管に取り付けられます (項目 6)。



A0013319

図 9 COA250

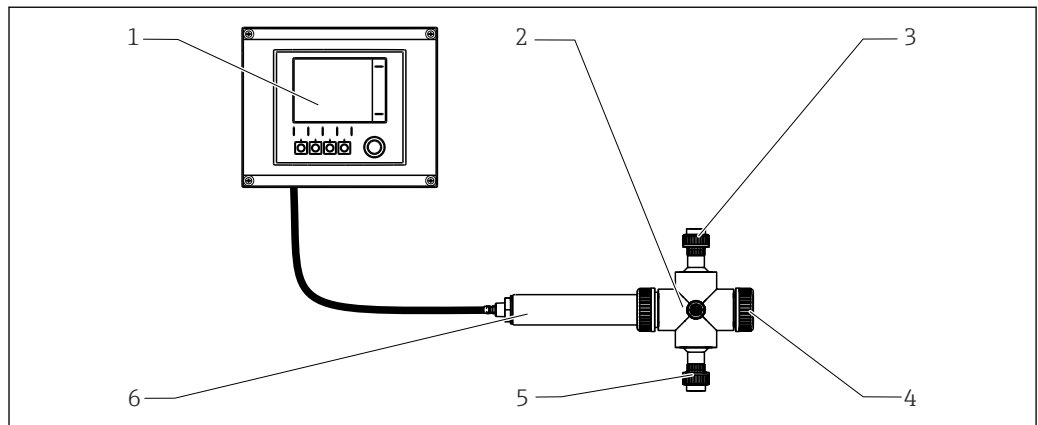


A0030570

図 10 手動式バルブまたはソレノイドバルブを使用したバイパス設置

- 1 メイン配管
- 2 測定物リターン
- 3 溶存酸素センサ
- 4, 7 手動式バルブまたはソレノイドバルブ
- 5 流通ホルダ COA250-A
- 6 90°エルボ配管
- 8 測定物の取出し

ユニバーサル流通ホルダ  
Flowfit CYA251

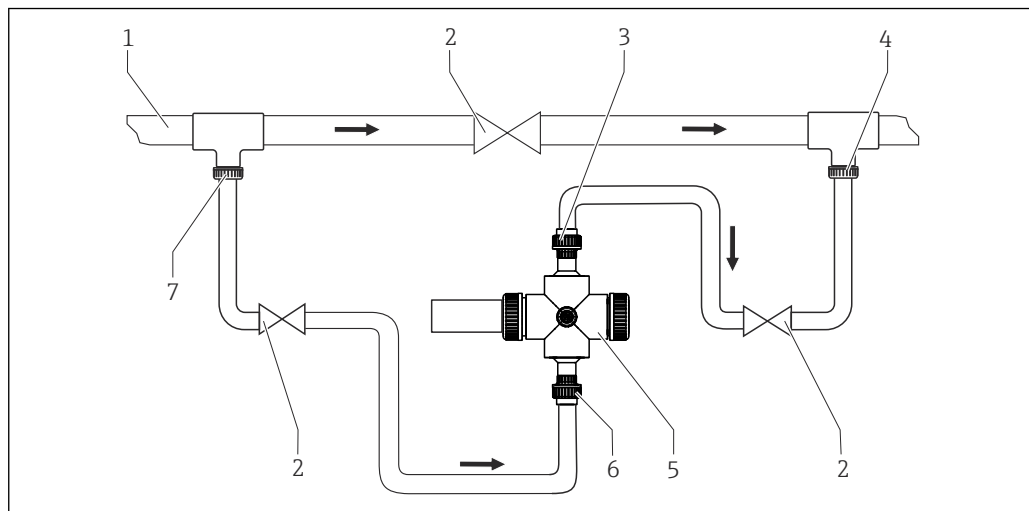


A0032917

図 11 CYA251 を使用した計測システム

- 1 変換器
- 2 流通ホルダ
- 3 測定物流出口
- 4 キャップ
- 5 測定物流入口
- 6 Memosens COS51E






A0032920

図 12 接続図

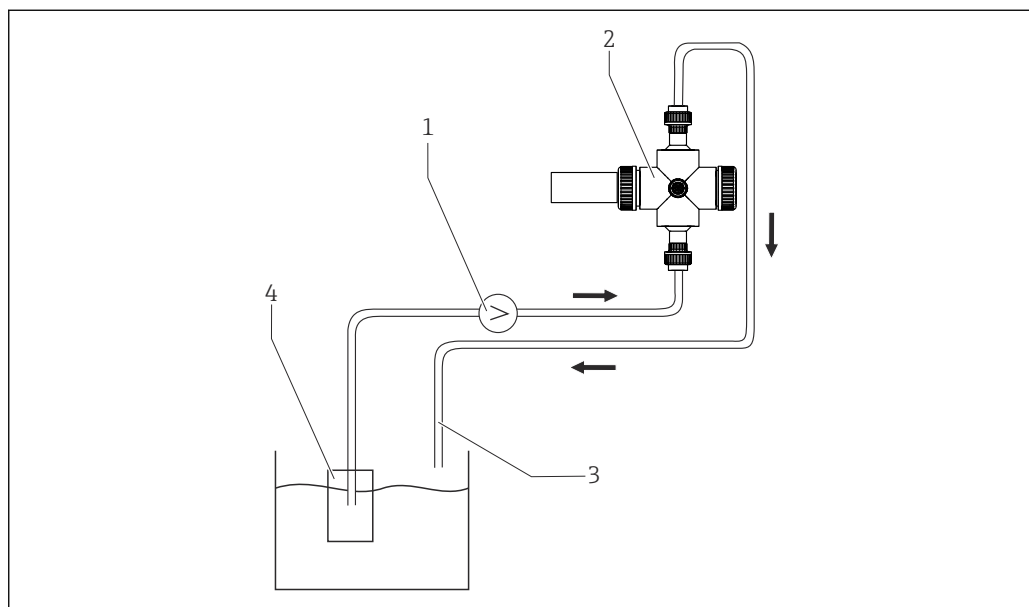
- |   |                   |   |        |
|---|-------------------|---|--------|
| 1 | メイン配管             | 5 | 測定物流入口 |
| 2 | 手動式バルブまたはソレノイドバルブ | 6 | 流通ホルダ  |
| 3 | 測定物流出口            | 7 | 測定物移送  |
| 4 | 測定物リターン           |   |        |

 取扱説明書 (BA00495C) に従ってセンサをホルダに取り付けます。

流量は 100 ml/h (0.026 gal/h) 以上でなければなりません。

▶ 応答時間の増加を考慮してください。

バイパス設置の代わりに、開放型の測定物流出口を使用してサンプルの流れをフィルタユニットからホルダに導くことが可能です。



A0032921

図 13 開放型の測定物流出口を備えた流通ホルダ

- |   |          |
|---|----------|
| 1 | ポンプ      |
| 2 | ホルダ      |
| 3 | 測定物流出口   |
| 3 | フィルタユニット |

## 環境

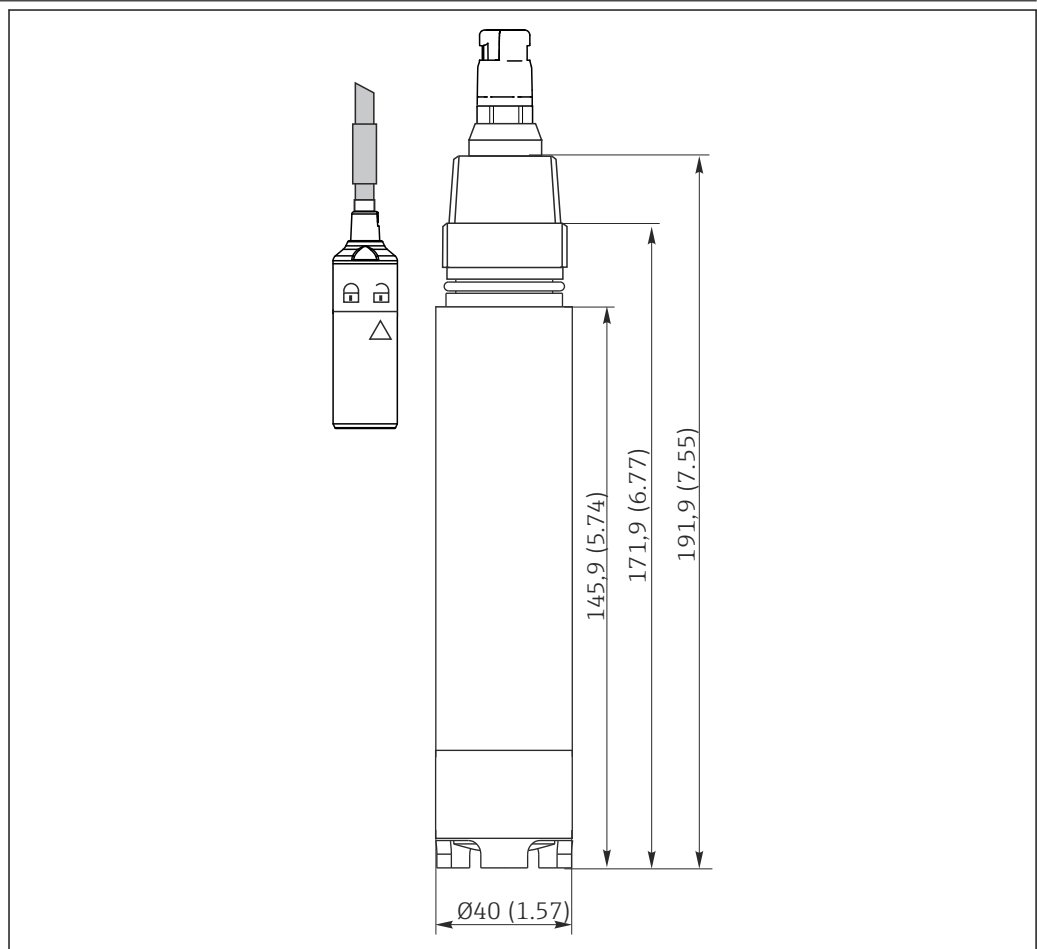
周囲温度範囲	-5 °C ≤ T <sub>a</sub> ≤ 60 °C (T6) 23 °F ≤ T <sub>a</sub> ≤ 140 °F (T6)
保管温度範囲	<ul style="list-style-type: none"> <li>■ 電解液を充填した場合： -5~60 °C (20~140 °F)</li> <li>■ 電解液を充填していない場合： -20~60 °C (0~140 °F)</li> </ul>
保護等級	IP 68 (10 m (33 ft) 水柱、25 °C (77 °F)、30 日間)

## プロセス

プロセス温度範囲	-5 ≤ T <sub>p</sub> ≤ 60 °C (T6) 41 °F ≤ T <sub>p</sub> ≤ 140 °F (T6)
プロセス圧力範囲	5 bar (72.5 psi) 絶対圧

## 構造

寸法



A0045976

図 14 寸法 (mm (インチ) 単位)

質量	0.3 kg (0.7 lbs)
材質	<b>接液部</b> センサシャフト POM 隔膜キャップ POM 作用電極 金 対電極および比較電極 銀/ハロゲン化銀 隔膜 ETFE (COS51-****TN) FEP (COS51-****TF)
プロセス接続	Pg 13.5 最大トルク 3 Nm
隔膜厚さ	<ul style="list-style-type: none"> <li>■ COS51D-****0* : 約 50 µm</li> <li>■ COS51D-****1* : 約 25 µm</li> </ul>
温度センサ	NTC 30KΩ


## 認証と認定

製品の現在の認証書は、[www.endress.com](http://www.endress.com) の製品コンフィギュレータから入手できます。

1. フィルタおよび検索フィールドを使用して製品を選択します。
2. 製品ページを開きます。

**機器仕様選定** ボタンを押すと、製品コンフィギュレータが開きます。

## 注文情報

製品コンフィギュレータ	<p>製品ページの製品画像の右側に「<b>機器仕様選定</b>」でカウンタをリセットします。</p> <ol style="list-style-type: none"> <li>1. このボタンをクリックします。 ↳ 別のウィンドウでコンフィギュレータが起動します。</li> <li>2. すべてのオプションを選択し、要件に適合するように機器を設定します。 ↳ このようにして、機器の有効かつ完全なオーダーコードを受け取ることができます。</li> <li>3. オーダーコードを PDF または Excel ファイルとしてエクスポートします。そのためには、選択ウィンドウ右上の適切なボタンをクリックします。</li> </ol> <p> 製品の多くでは、選択した製品バージョンの CAD または 2D 図面をダウンロードすることも可能です。この <b>CAD</b> のタブをクリックして、選択リストから必要なファイルタイプを選択します。</p>
納入範囲	<p><b>納入範囲：</b></p> <ul style="list-style-type: none"> <li>■ 注文に応じたバージョンのセンサ、隔膜を保護するための保護キャップ（水道水を充填）付き</li> <li>■ アクセサリセット（以下の内容を含む）： <ul style="list-style-type: none"> <li>■ 2 × 交換用隔膜キャップ</li> <li>■ 電解液、ボトル 1 本、10 ml (0.34 fl.oz.)</li> <li>■ シールセット (3 × O リング)</li> <li>■ 6 × 研磨箔 (2 種類の粒度)</li> </ul> </li> <li>■ 危険場所における安全上の注意事項（防爆認定取得センサ用）</li> <li>■ 簡易取扱説明書</li> <li>■ オプション：クリーニングユニット</li> <li>■ オプション：交換用キャップ</li> </ul> <p>ご質問がございましたら、弊社営業所もしくは販売代理店にお問い合わせください。</p>

## アクセサリ

以下には、本書の発行時点で入手可能な主要なアクセサリが記載されています。

- ▶ ここに記載されていないアクセサリについては、弊社営業所もしくは販売代理店にお問い合わせください。

### 機器関連のアクセサリ

#### ホルダ（選択）

##### Flowfit CYA251

- 接続：注文コードを参照
- 材質：PVC-U
- 製品ページの製品コンフィグレータ：[www.endress.com/cya251](http://www.endress.com/cya251)



技術仕様書 TI00495C

##### Flowfit COA250

- 溶存酸素センサ用の流通ホルダ
- 製品ページの製品コンフィグレータ：[www.endress.com/coa250](http://www.endress.com/coa250)



技術仕様書 TI00111C

##### Cleanfit COA451

- 遮断ボールバルブ付き、ステンレス製の手動式リトラクタブルホルダ
- 溶存酸素センサ用
- 製品ページの製品コンフィグレータ：[www.endress.com/coa451](http://www.endress.com/coa451)



技術仕様書 TI00368C

##### Flexdip CYH112

- 開放型水槽、水路、およびタンクで使用するセンサおよびホルダのモジュール式ホルダシステム
- Flexdip CYA112 水/廃水処理用ホルダに対応
- どこにでも取付可能：床、笠石、壁、または直接レールに
- プラスチックまたはステンレスバージョン
- 製品ページの製品コンフィグレータ：[www.endress.com/cyh112](http://www.endress.com/cyh112)



技術仕様書 TI00430C

##### Flexdip CYA112

- 水/廃水処理用の浸漬ホルダ
- 開放型水槽、水路、タンク用センサのモジュール式ホルダ
- 材質：PVC またはステンレス
- 製品ページの製品コンフィグレータ：[www.endress.com/cya112](http://www.endress.com/cya112)



技術仕様書 TI00432CJA

#### 隔膜保護キャップ

- センサを養魚タンクで使用するため
- オーダー番号：50081787

#### 測定用ケーブル

##### Memosens データケーブル CYK10

- Memosens テクノロジ搭載のデジタルセンサ用
- 製品ページの製品コンフィグレータ：[www.endress.com/cyk10](http://www.endress.com/cyk10)



技術仕様書 TI00118C

##### Memosens ラボケーブル CYK20

- Memosens テクノロジ搭載のデジタルセンサ用
- 製品ページの製品コンフィグレータ：[www.endress.com/cyk20](http://www.endress.com/cyk20)

##### Memosens データケーブル CYK11

- Memosens プロトコル搭載デジタルセンサ用の延長ケーブル
- 製品ページの製品コンフィグレータ：[www.endress.com/cyk11](http://www.endress.com/cyk11)




技術仕様書 TI00118C

## 変換器


### Liquiline CM44

- 危険場所/非危険場所に対応するモジュール型マルチチャンネル変換器
- HART®、PROFIBUS、Modbus または EtherNet/IP に対応
- ご注文内容は製品構成に応じて異なります

 技術仕様書 TI00444C


### Liquiline CM42

- 危険場所/非危険場所に対応するモジュール型 2 線式変換器
- HART®、PROFIBUS または FOUNDATION フィールドバスに対応
- ご注文内容は製品構成に応じて異なります

 技術仕様書 TI00381C


### Liquiline Mobile CML18

- ラボおよび現場用のマルチパラメータモバイル機器
- 信頼性の高い変換器、ディスプレイ表示およびアプリでの操作
- 製品ページの製品コンフィグレータ：[www.endress.com/CML18](http://www.endress.com/CML18)

 取扱説明書 BA02002C


### Liquiline Compact CM82

- Memosens センサ用の設定可能な 1 チャンネルマルチパラメータ変換器
- あらゆる産業の防爆および非防爆アプリケーションに対応
- 製品ページの製品コンフィグレータ：[www.endress.com/CM82](http://www.endress.com/CM82)

 技術仕様書 TI01397C


### Liquiline Compact CM72

- Memosens センサ用の 1 チャンネルシングルパラメータフィールド機器
- あらゆる産業の防爆および非防爆アプリケーションに対応
- 製品ページの製品コンフィグレータ：[www.endress.com/CM72](http://www.endress.com/CM72)

 技術仕様書 TI01409C


### Memosens アナログコンバータ CYM17

- Memosens センサ用のコンバータ
- デジタル Memosens センサをラボの発酵アプリケーションで容易に使用可能
- 製品ページの製品コンフィギュレータ：[www.endress.com/cym17](http://www.endress.com/cym17)

 取扱説明書 BA01833C

### Memobase Plus CYZ71D

- ラボ校正をサポートする PC ソフトウェア
- センサ管理の可視化とドキュメンテーション
- センサ校正のデータベース保存
- 製品ページの製品コンフィギュレータ：[www.endress.com/cyz71d](http://www.endress.com/cyz71d)

 技術仕様書 TI00502C

## メンテナンスキット

### COS41/COS51X のメンテナンスキット COV45

- COS51D および COS51E のメンテナンスキット
- 選択した構成に基づくメンテナンスキット COV45 の納入範囲：
  - メンテナンスキット (一式)
  - 10 x センサ電解液
  - 2 x 隔膜キャップ
  - シールセット
  - 研磨箔
- または、それぞれ個別に注文可能  
注文情報：[www.endress.com/cos51e](http://www.endress.com/cos51e) の「アクセサリ/スペアパーツ」



---



[www.addresses.endress.com](http://www.addresses.endress.com)

---