

取扱説明書

Memosens CPLxxE

Memosens 2.0 テクノロジー搭載の pH ラボ用センサ







目次







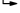
| | | |
|-----------|-------------------------|-----------|
| 1 | 本説明書について | 4 |
| 1.1 | 警告 | 4 |
| 1.2 | 使用されるシンボル | 4 |
| 1.3 | 関連資料 | 4 |
| 2 | 安全上の基本注意事項 | 5 |
| 2.1 | 作業員の要件 | 5 |
| 2.2 | 指定用途 | 5 |
| 2.3 | 労働安全 | 5 |
| 2.4 | 操作上の安全性 | 5 |
| 2.5 | 製品の安全性 | 6 |
| 3 | 納品内容確認および製品識別 | |
| | 表示 | 7 |
| 3.1 | 納品内容確認 | 7 |
| 3.2 | 製品識別表示 | 7 |
| 3.3 | 保管および輸送 | 8 |
| 3.4 | 納入範囲 | 8 |
| 4 | 電気接続 | 9 |
| 4.1 | センサの接続 | 9 |
| 5 | 設定 | 11 |
| 5.1 | 準備 | 11 |
| 6 | 操作 | 13 |
| 6.1 | 取付場所 | 13 |
| 7 | メンテナンス | 14 |
| 7.1 | メンテナンス作業 | 14 |
| 8 | 修理 | 15 |
| 8.1 | 一般的注意事項 | 15 |
| 8.2 | 返却 | 15 |
| 8.3 | 廃棄 | 15 |
| 9 | アクセサリ | 15 |
| 9.1 | 機器関連のアクセサリ | 15 |
| 10 | 技術データ | 16 |
| 10.1 | 入力 | 16 |
| 10.2 | 環境 | 17 |
| | 索引 | 18 |

1 本説明書について

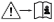

1.1 警告

| 情報の構造 | 意味 |
|---|---|
|  危険 原因（/結果） 違反した場合の結果（該当する場合） ▶ 修正方法 | 危険な状況を警告するシンボルです。 この状況を回避できない場合、致命傷または重傷を 負います 。 |
|  警告 原因（/結果） 違反した場合の結果（該当する場合） ▶ 修正方法 | 危険な状況を警告するシンボルです。 この状況を回避できなかった場合、重傷または致命傷を負う 可能性があります 。 |
|  注意 原因（/結果） 違反した場合の結果（該当する場合） ▶ 修正方法 | 危険な状況を警告するシンボルです。 この状況を回避できなかった場合、軽傷または中程度の傷害を負う 可能性があります 。 |
|  注記 原因 / 状況 違反した場合の結果（該当する場合） ▶ アクション/注記 | 器物を損傷する可能性がある状況を警告するシンボルです。 |

1.2 使用されるシンボル

-  追加情報、ヒント
-  許可または推奨
-  禁止または非推奨
-  機器の資料参照
-  ページ参照
-  図参照
-  操作・設定の結果

1.2.1 機器のシンボル

-  機器の資料参照
-  このマークが付いている製品は、分別しない一般ゴミとしては廃棄しないでください。代わりに、適切な条件下で廃棄するために製造者へご返送ください。

1.3 関連資料


本取扱説明書を補足する以下の説明書は、インターネットの製品ページに掲載されています。

- 関連するセンサの技術仕様書
- ラボ用機器 Liquiline Mobile CML18 および Memobase Plus の取扱説明書

2 安全上の基本注意事項

2.1 作業員の要件

- 計測システムの据付け、試運転、運転、およびメンテナンスは、特別な訓練を受けた技術者のみが行うようにしてください。
- 技術者は特定の作業を実施する許可をプラント管理者から受けなければなりません。
- 電気接続は電気技師のみが行えます。
- 技術者はこれらの取扱説明書を読んで理解し、その内容に従う必要があります。
- 測定点のエラーは、特別な訓練を受け、許可された作業員が修理を行ってください。

 支給された取扱説明書に記載されていない修理はメーカーまたは契約サービス会社のみが行えます。

2.2 指定用途

CPLxxE pH センサは、ラボおよびフィールド環境における短期的な測定用に設計されています。

この pH センサは、連続測定、あるいはプロセスまたはホルダへの固定設置を目的とするものではありません。

指定の用途以外で本機器を使用することは、作業員や計測システム全体の安全性を損なう恐れがあるため容認されません。

不適切な、あるいは指定用途以外での使用に起因する損傷については、製造者は責任を負いません。

2.3 労働安全

ユーザーは以下の安全条件を順守する責任があります。

- 設置ガイドライン
- 現地規格および規制

2.4 操作上の安全性

全測定点の設定を実施する前に：

1. すべて正しく接続されているか確認してください。
2. 電気ケーブルおよびホース接続に損傷が生じていないことを確かめてください。
3. 損傷した製品は操作しないでください。そして、意図せずに作動しないよう安全を確保してください。
4. 損傷のある製品にはその旨を明記したラベルを掲示してください。

操作中：

- ▶ 不具合を解消できない場合は、製品を停止させ、意図せずに作動しないよう安全を確保してください。

2.5 製品の安全性

本機器は最新の安全要件に適合するよう設計され、テストされて安全に操作できる状態で工場から出荷されています。関連法規および国際規格に準拠します。

3 納品内容確認および製品識別表示

3.1 納品内容確認

1. 梱包が破損していないことを確認してください。
 - ↳ 梱包が破損している場合は、サプライヤに通知してください。問題が解決されるまで破損した梱包を保管してください。
2. 内容物が破損していないことを確認してください。
 - ↳ 納品物が破損している場合は、サプライヤに通知してください。問題が解決されるまで破損した製品を保管してください。
3. すべての納入品目が揃っており、欠品がないことを確認してください。
 - ↳ 発送書類と注文内容を比較してください。
4. 保管および輸送用に、衝撃や湿気から確実に保護できるように製品を梱包してください。
 - ↳ 弊社出荷時の梱包材が最適です。許容周囲条件を必ず遵守してください。

ご不明な点がありましたら、弊社営業所もしくは販売代理店にお問い合わせください。

3.2 製品識別表示

3.2.1 銘板

銘板には機器に関する以下の情報が記載されています。

- 製造者識別
- 拡張オーダーコード
- シリアル番号
- オーダー識別

▶ 銘板の情報と発注時の仕様を比較確認してください。

3.2.2 製品識別表示

製品ページ

www.endress.com/cpl51e

www.endress.com/cpl53e

www.endress.com/cpl57e

www.endress.com/cpl59e

オーダーコードの解説

製品のオーダーコードとシリアル番号は以下の位置に表示されています。

- 銘板上
- 出荷書類

製品情報の取得

1. www.endress.com に移動します。
2. ページ検索（虫眼鏡シンボル）：有効なシリアル番号を入力します。
3. 検索します（虫眼鏡）。
 - ↳ 製品構成がポップアップウィンドウに表示されます。
4. 製品概要をクリックします。
 - ↳ 新しい画面が開きます。ここに、製品関連資料を含む、機器に関連する情報を入力します。


3.2.3 製造者所在地

Endress+Hauser Conducta GmbH+Co. KG
Dieselstraße 24
D-70839 Gerlingen

3.3 保管および輸送

すべてのセンサは個別にテストされ、個別に梱包された状態で支給されます。センサにはバヨネットロック式保湿キャップが装着されています。キャップには、センサの乾燥を防ぐ特殊な液体が入っています。

- ▶ センサを保管するために保湿キャップを使用しない場合は、センサを KCl 溶液（3 mol/l）または標準液に漬しておきます。

 センサが乾燥しないようにしてください。乾燥すると、恒久的な測定エラーを引き起こすことがあります。

センサは 0~50 °C (32~122 °F) の乾燥した室内に保管してください。

注記

内部の標準液および電極の凍結

センサは -15 °C (5 °F) 以下の温度では割れる恐れがあります。

- ▶ センサの輸送時は、適切な方法で凍結から保護されるよう梱包してください。

3.4 納入範囲

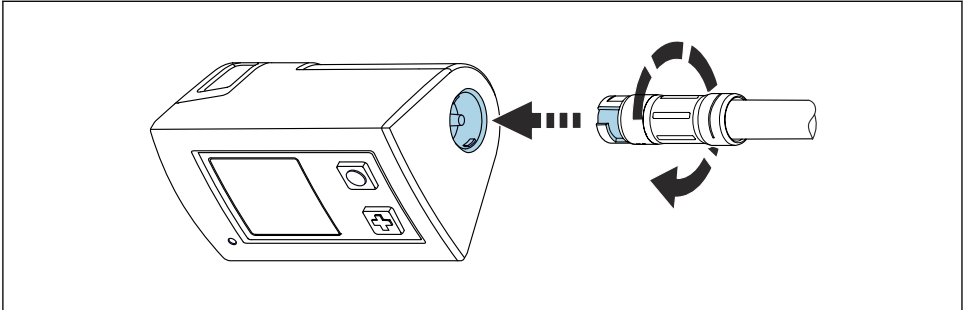
納入範囲には以下のものが含まれます。

- センサ（注文に応じたバージョン）
- 取扱説明書

4 電気接続

4.1 センサの接続

4.1.1 ハンドヘルド機器への接続



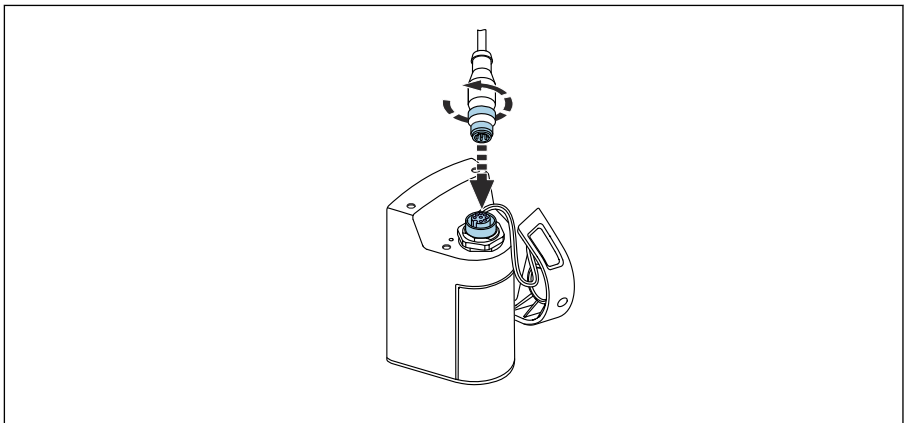
A0041682

1 センサ接続

1. センサを Memosens 接続部に挿入します。
2. センサのプラグインヘッドが所定の位置でロックされるまで回します。

4.1.2 ハンドヘルド機器への M12 ケーブルを使用した接続

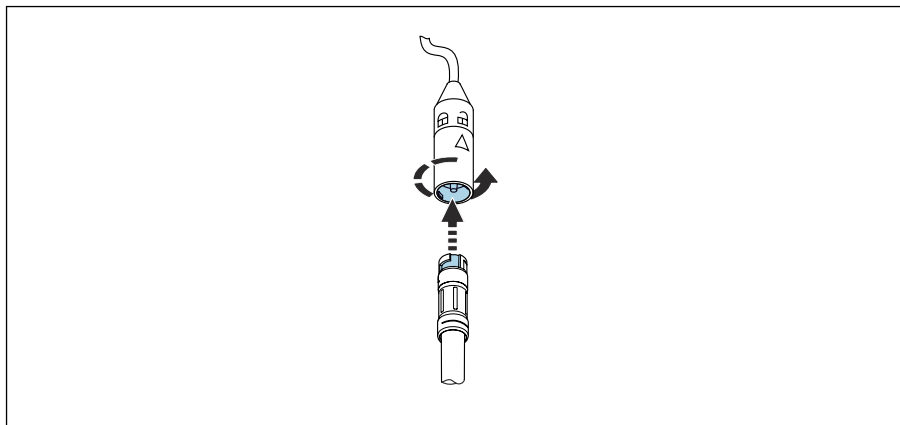
1.



A0041681

M12 ケーブルをハンドヘルド機器に接続します。

2.



A0041680

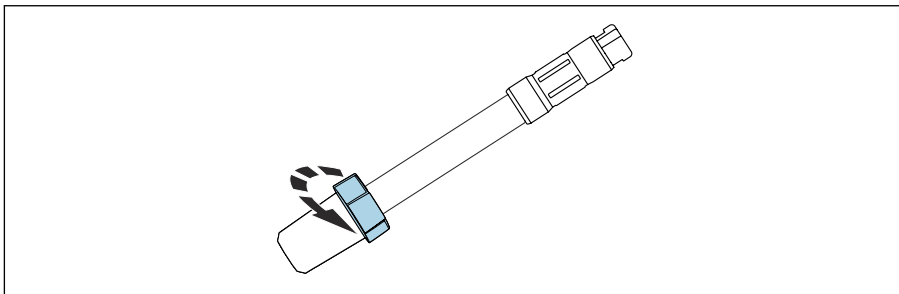
センサを M12 ケーブルの Memosens 接続部に挿入し、所定の位置にロックします。

5 設定

5.1 準備

センサの設定を行う前に、バイヨネットコネクタ付き保湿キャップを取り外します。

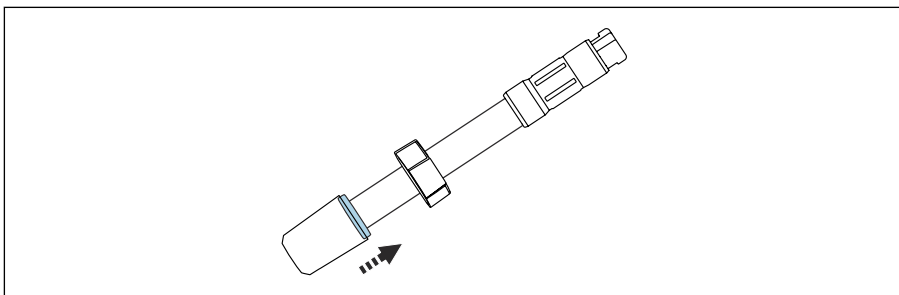
1.



A0041683

コネクタを上向きに押します。

2.

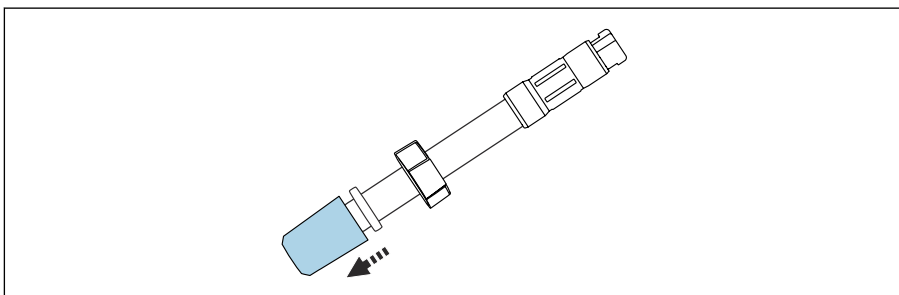


A0047391

ロックの下にあるラバーシールを、空隙ができるように少し押し上げます。

↳ 保湿キャップは、逆圧を受けずに容易に取り外すことができます。

3.



A0047206

センサから保湿キャップをゆっくりと取り外します。

4. センサからラバーシールとコネクタを取り外します。

5.1.1 校正および調整

- ▶ Liquiline Mobile CML18 のセンサの測定、校正、調整については、CML18 の取扱説明書を参照してください。



測定、校正、調整の詳細 : BA02002C

6 操作

6.1 取付場所

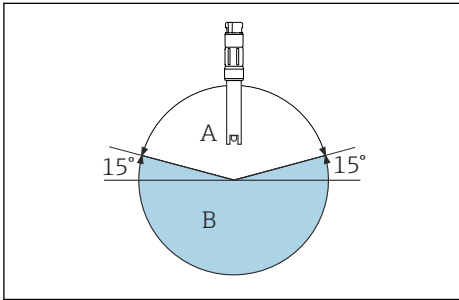
注記

高い周囲温度

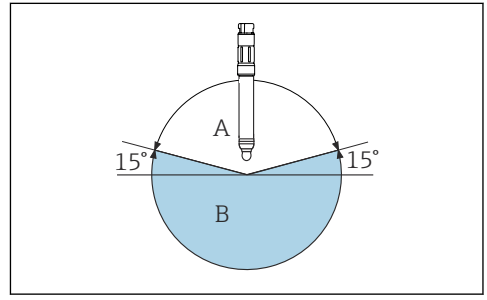
Memosens ヘッドが損傷する可能性があります。

▶ Memosens ヘッドを、50 °C (122 °F) を超える温度にさらさないでください。

- センサを逆向きにして使用しないでください。
- 水平に対して最低 15° 以上の取付角度が必要です。



A0041669



A0028039

図 2 取付角度は水平に対して最低 15° 以上 (プラスチックセンサ)

図 3 取付角度は水平に対して最低 15° 以上 (ガラスセンサ)

- A 許容される取付角度
- B 許容されない取付角度

- A 許容される取付角度
- B 許容されない取付角度

次のすべてのチェック項目が確実に施工されていることを必ず確認した上で、センサを作動させてください。

- センサとケーブルに損傷がないか？
- 取付角度は正しいか？

7 メンテナンス

7.1 メンテナンス作業

7.1.1 センサの洗浄

- ▶ きれいな水でセンサを洗い流します。

⚠ 警告

鉍酸およびフッ化水素酸

苛性やけどにより死亡または重傷を負う危険があります。

- ▶ 目を保護するために保護メガネを着用してください。
- ▶ 保護手袋および適切な防護服を着用してください。
- ▶ 絶対に目、口、皮膚に接触しないようにしてください。
- ▶ フッ化水素酸を使用する場合は、必ずプラスチック容器を使用してください。

⚠ 警告

チオカルバミド

飲み込むと有害です。発がん性が疑われます。胎児に対して有害となる可能性があります。環境に長期的影響を及ぼす危険があります。

- ▶ 保護メガネ、保護手袋および適切な防護服を着用してください。
- ▶ 絶対に目、口、皮膚に接触しないようにしてください。
- ▶ 産業廃棄物として処理してください。

センサの汚れは汚染のタイプに応じて、以下のように洗浄してください。

1. 油性およびグリース性の被膜：

脂肪溶剤（例：アルコール）、または温水と界面活性剤（アルカリ性）を含む薬剤（例：食器用洗剤）を使用して洗浄します。

2. 石灰や金属水酸化物の付着物および難溶解性（疎溶媒性）の有機付着物：

希塩酸（3%）を使用して付着物を分解し、その後、清浄水で十分に洗い流します。

3. 硫化物を含む付着物（排煙脱硫または廃水処理プラントから）：

塩酸（3%）とチオカルバミド（市販品）の混合液を使用し、その後、清浄水で十分に洗い流します。

4. タンパク質を含む付着物（例：食品産業）：

塩酸（0.5%）とペプシン（市販品）の混合液を使用し、その後、清浄水で十分に洗い流します。

5. 易溶性の生物学的付着物：

加圧水で洗い流します。

洗浄後、センサを水で十分に洗い流し、再校正してください。

8 修理

8.1 一般的注意事項

以下に修理と改造に関するコンセプトを示します。

- 本製品はモジュール設計です。
- 弊社の純正スペアパーツのみを使用してください。
- 修理は、弊社サービスセンターまたは適切な訓練を受けたユーザーが行います。
- 適用される規格、国内規制、認証を遵守してください。

8.2 返却

機器の修理または工場校正が必要な場合、あるいは、誤った機器が注文または納入された場合は、本機器を返却する必要があります。Endress+Hauser は ISO 認定企業として法規制に基づき、測定物と接触した返却製品に対して所定の手順を実行する義務を負います。

迅速、安全、適切な機器返却を保証するため：

- ▶ 機器返却の手順および条件については、弊社ウェブサイト www.endress.com/support/return-material をご覧ください。

8.3 廃棄



電子・電気機器廃棄物 (WEEE) に関する指令 2012/19/EU により必要とされる場合、分別されていない一般廃棄物として処理する WEEE を最小限に抑えるため、製品には絵文字シンボルが付いています。このマークが付いている製品は、分別しない一般ゴミとしては廃棄しないでください。代わりに、適切な条件下で廃棄するために Endress+Hauser へご返送ください。

9 アクセサリ

以下には、本書の発行時点で入手可能な主要なアクセサリが記載されています。

- ▶ ここに記載されていないアクセサリについては、弊社営業所もしくは販売代理店にお問い合わせください。

9.1 機器関連のアクセサリ

Memosens データケーブル CYK10

- Memosens テクノロジー搭載のデジタルセンサ用
- 製品ページの製品コンフィギュレータ：www.endress.com/cyk10



技術仕様書 TI00118C

Memosens ラボケーブル CYK20

- Memosens テクノロジー搭載のデジタルセンサ用
- 製品ページの製品コンフィギュレータ：www.endress.com/cyk20

Liquiline Mobile CML18

- ラボおよび現場用のマルチパラメータモバイル機器
- 信頼性の高い変換器、ディスプレイ表示およびアプリでの操作
- 製品ページの製品コンフィギュレータ：www.endress.com/CML18



取扱説明書 BA02002C

Memobase Plus CYZ71D

- ラボ校正をサポートする PC ソフトウェア
- センサ管理の可視化とドキュメンテーション
- センサ校正のデータベース保存
- 製品ページの製品コンフィギュレータ：www.endress.com/cyz71d



技術仕様書 TI00502C

Endress+Hauser の高品質標準液 - CPY20

DIN 17025 に準拠した DAkkS (ドイツ認定機関) 認定ラボで DIN 19266 に準拠して、PTB (ドイツ連邦物理技術研究所) の一次標準物質または NIST (米国国立標準技術研究所) の標準物質を基準にしたものが二次標準液として使用されます。

製品ページの製品コンフィギュレータ：www.endress.com/cpy20

10 技術データ



技術データの詳細については、該当センサの「技術仕様書」を参照してください。

10.1 入力

10.1.1 測定変数

pH 値

温度

10.1.2 測定範囲

CPL51E :

- pH 値：0～14 pH
- 温度：0～80 °C (32～176 °F)

CPL53E、CPL57E :

- pH 値：0～14 pH (1～12 pH アプリケーション範囲)
- 温度：-5～100 °C (23～212 °F) (0～80 °C (32～176 °F) アプリケーション範囲)

CPL59E :

- pH 値：0～14 pH
- 温度：0～135 °C (32～275 °F) (0～100 °C (32～212 °F) アプリケーション範囲)

10.2 環境

10.2.1 周囲温度範囲

CPL51E、CPL59E

注記

霜が発生すると破損の危険性があります！

▶ 0 °C (32 °F) 以下の温度でセンサを使用しないでください。

CPL53E、CPL57E

注記

霜が発生すると破損の危険性があります！

▶ -15 °C (5 °F) 以下の温度でセンサを使用しないでください。

10.2.2 保管温度

0～50 °C (32～122 °F)、凍結なし

索引

| | |
|------------------|----|
| シ | |
| 修理 | 15 |
| セ | |
| 製品識別表示 | 7 |
| 設定 | 11 |
| センサの洗浄 | 14 |
| ソ | |
| 操作 | 13 |
| テ | |
| 電気接続 | 9 |
| ノ | |
| 納入範囲 | 8 |
| 納品内容確認 | 7 |
| ハ | |
| 廃棄 | 15 |
| ヘ | |
| 返却 | 15 |
| ホ | |
| 保管 | 8 |
| メ | |
| メンテナンス | 14 |
| ユ | |
| 輸送 | 8 |



71557667

www.addresses.endress.com
