

技術仕様書

Memosens CPL59E

ラボ測定およびランダムサンプリング用の pH センサ



Memosens 2.0 テクノロジー搭載デジタルセンサ
PTFE 製接合部およびイオントラップ付きの堅牢な pH センサ

アプリケーション

化学産業およびプロセス産業における要求の厳しい測定物の測定に最適

特長

- 洗浄が容易なガラス本体のコンパクトな Memosens ゲル pH センサ
- イオントラップ付きのリファレンスシステムにより長期安定性を実現
- 効果的な温度補正用の NTC 30K 温度センサを内蔵
- Liquiline Mobile、Liquiline To Go、Memobase Plus と組み合わせた使用に最適

その他の Memosens テクノロジーの利点

- 非接触式の電磁誘導信号伝送により最大限の分析安全性を確保
- デジタルデータ伝送によりデータセキュリティを保証
- センサデータがセンサに保存されるため操作が容易

機能とシステム構成

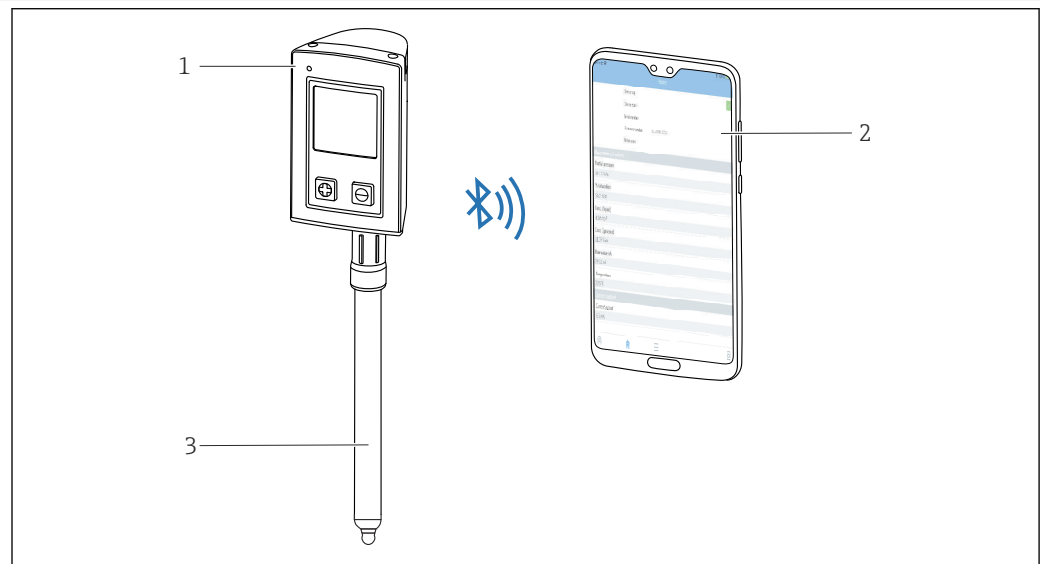
測定原理

pH 測定

pH 値は、測定物の酸性度またはアルカリ度の測定単位として使用されます。測定物の pH 値に応じて、電極のガラス膜が電気化学ポテンシャルを発生させます。このポテンシャルは、ガラス膜の外層に H⁺ イオンが選択的に蓄積することによって生じます。その結果、そこで電位差を伴う電気化学境界層が形成されます。内蔵された Ag/AgCl リファレンスシステムが、比較電極として機能します。

測定電圧はネルンストの式を使用して対応する pH 値に変換されます。

計測システム



A0047843

図 1 計測システム

- 1 変換器 CML18
- 2 Smartblue アプリを搭載したスマートフォン (オプション)
- 3 Memosens CPL59E

通信およびデータ処理

ハンドヘルド機器との通信

i Memosens テクノロジーを搭載したラボ用デジタルセンサは、必ず Memosens テクノロジーを搭載したハンドヘルド機器 (例: CML18) に接続します。

ラボ用デジタルセンサでは、以下を含む計測システムデータをセンサ内に保存できます。

- 製造者データ
 - シリアル番号
 - オーダーコード
 - 製造日
- 校正データ
 - 校正日
 - 校正回数
 - 前回の校正または調整に使用されたハンドヘルド機器のシリアル番号
- アプリケーションデータ
 - 温度アプリケーション範囲
 - pH アプリケーション範囲
 - 初期調整日

入力

測定変数

pH 値
温度

測定範囲

- pH 値: 0~14 pH
- 温度: 0~135 °C (32~275 °F) (0~100 °C (32~212 °F) アプリケーション範囲)

性能特性

リファレンスシステム Ag/AgCl リード、ブリッジ電解液：ゲル KCl、3 mol、AgCl フリー

環境

周囲温度範囲

注記

霜が発生すると破損の危険性があります！

▶ 0 °C (32 °F) 以下の温度でセンサを使用しないでください。

保管温度

0～50 °C (32～122 °F)、凍結なし

保護等級

IP 68 (10 m (33 ft) 水柱、25 °C (77 °F)、45 日、1 M KCl)

電磁適合性 (EMC)

EN 61326-1: 2013 準拠の干渉波の放出および干渉波の適合性

プロセス

プロセス温度範囲

0～100 °C (32～212 °F)

構造

外形寸法

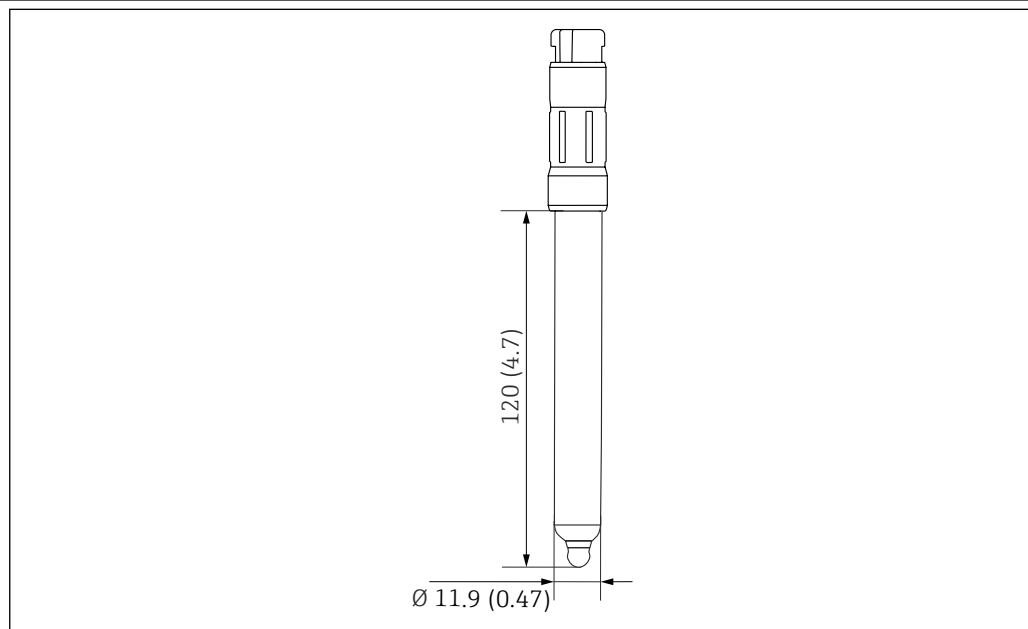


図 2 単位：mm (in)

質量

40 g (1.4 oz)

材質

センサシャフト
金属リード

ガラス
Ag/AgCl

銘板	金属酸化セラミック
液絡膜	PTFE

温度センサ NTC 30K

プラグインヘッド 非接触式デジタルデータ伝送用の Memosens ラボ用プラグインヘッド

プロセス接続 Pg 13.5

アクセサリ

以下には、本書の発行時点で入手可能な主要なアクセサリが記載されています。

- ▶ ここに記載されていないアクセサリについては、弊社営業所もしくは販売代理店にお問い合わせください。

機器関連のアクセサリ

Memosens データケーブル CYK10

- Memosens テクノロジー搭載のデジタルセンサ用
- 製品ページの製品コンフィギュレータ：www.endress.com/cyk10



技術仕様書 TI00118C

Memosens ラボケーブル CYK20

- Memosens テクノロジー搭載のデジタルセンサ用
- 製品ページの製品コンフィギュレータ：www.endress.com/cyk20

Liquiline Mobile CML18

- ラボおよび現場用のマルチパラメータモバイル機器
- 信頼性の高い変換器、ディスプレイ表示およびアプリでの操作
- 製品ページの製品コンフィギュレータ：www.endress.com/CML18



取扱説明書 BA02002C

Memobase Plus CYZ71D

- ラボ校正をサポートする PC ソフトウェア
- センサ管理の可視化とドキュメンテーション
- センサ校正のデータベース保存
- 製品ページの製品コンフィギュレータ：www.endress.com/cyz71d



技術仕様書 TI00502C

Endress+Hauser の高品質標準液 - CPY20

DIN 17025 に準拠した DAkkS (ドイツ認定機関) 認定ラボで DIN 19266 に準拠して、PTB (ドイツ連邦物理技術研究所) の一次標準物質または NIST (米国国立標準技術研究所) の標準物質を基準にしたものが二次標準液として使用されます。

製品ページの製品コンフィギュレータ：www.endress.com/cpy20



www.addresses.endress.com
