

안전 지침서

Memosens COS81E

KOR Ex ia op is IIC T6... T3 Ga

KOR Ex ia op is IIIC T90°C... T200°C Da

방폭 지역용 전기 계기의 안전 지침서



Memosens COS81E

KOR Ex ia op is IIC T6... T3 Ga

KOR Ex ia op is IIIC T90°C... T200°C Da

목차

관련 문서	4
보조 문서	4
식별	4
안전 지침서	4
유형 코드	5
온도 표	5
연결	6
설치 조건	7

관련 문서 이 문서는 사용 설명서 BA02066C의 필수 부분입니다.

보조 문서



Competence Brochure CP00021Z

- Explosion Protection: Guidelines and General Principles
- www.endress.com

식별

명판은 다음과 같은 계기 정보를 제공합니다.

- 제조사
- 주문 코드
- 확장 주문 코드
- 일련 번호
- 안전 정보 및 경고
- 방폭 지역 버전의 경우 방폭 마킹

▶ 주문서와 명판의 정보를 비교하십시오.

Ex 승인

KoreaEx

Ex ia op is IIC T6... T3 Ga (21-KA4BO-0437X)

Ex ia op is IIIC T90°C... T200°C Da (21-KA4BO-0438X)

인증 기관

KTL - Korea Testing Laboratory

안전 지침서

Memosens COS81E 산소 센서는 다음에 따라 방폭 지역에서의 사용에 적합합니다.

KoreaEx 인증서 **21-KA4BO-0437X** 및 **21-KA4BO-0438X**

- 센서 헤드에서 90 °C (194 °F)의 최대 주변 온도를 초과하면 안 됩니다.
- 방폭 지역용 산소 센서에는 특수한 전도성 O링이 있습니다. 금속 센서 샤프트와 전도성 설치 위치(예: 금속 어셈블리)의 전기적 연결은 O링을 통해 이루어집니다.
- Ex 가이드라인에 따라 적절한 조치를 취해 어셈블리 또는 설치 위치를 접지에 연결해야 합니다.
- 정전기적으로 위험한 프로세스 조건에서는 센서를 사용하면 안 됩니다. 연결 시스템에 직접 작용하는 강한 증기나 분진을 방지하십시오.
- 플라스틱 하우징은 젖은 천으로만 청소해야 합니다.
- Memosens 기술이 적용된 방폭 지역 버전의 디지털 센서는 플러그인 헤드의 주황색/빨간색 링으로 구분합니다.

- 센서와 트랜스미터 간의 최대 허용 케이블 길이는 100 m (330 ft)입니다.
- 계기와 센서를 사용할 때 방폭 지역의 전기 시스템 규정(IEC 60079-14)을 준수하십시오.
- 사용 설명서에 설명된 전기 연결 절차를 따라야 합니다.
- 이 계기는 2014년 2월 26일
 - IEC 60079-0:2017 Explosive atmospheres - Part 0: Equipment - General requirements
 - IEC 60079-11:2011 + Cor.:2012 Explosive atmospheres - Part 11: Equipment protection by intrinsic safety "i"
 - IEC 60079-28:2015 Explosive atmospheres - Part 28: Protection of equipment and transmission systems using optical radiation
- 티타늄이나 기타 경금속으로 만들어진 부품을 포함하는 센서는 충격으로부터 보호되어야 합니다.

유형 코드

Memosens	COS81E-aabbccdde+g	
	aa	승인(Ex 관련 없음) KF: Ex ia op is IIC T6 ... T3 Ga K5: Ex ia op is IIC T6 ... T3 Ga + Ex ia op is IIIC T90°C... T200°C Da
	bb	측정 범위(Ex 관련 없음)
	cc	캡 특성 AC = 스테인리스강 C자형 AU = 스테인리스강 U자형 BC = 티타늄 C자형 BU = 티타늄 U자형 CC = 합금 C22 C자형 CU = 합금 C22 U자형 YY = 특수 버전
	dd	센서 길이(Ex 관련 없음) 최대 600 mm
	e	O링 재질(캡)(Ex 관련 없음)
	g	옵션 = 옵션 기능을 결정하는 하나 이상의 문자(Ex 관련 없음), 예: 테스트 또는 다른 인증서/선언서

온도 표

센서	프로세스 온도 T_p	외기 온도 T_a
COS81E	-15 ≤ T_p ≤ 130 °C (T3 rep. T200 °C) -15 ≤ T_p ≤ 120 °C (T4 rep. T135 °C) -15 ≤ T_p ≤ 70 °C (T6 rep. T90°C)	-25 ≤ T_a ≤ 70 °C (T3 rep. T200 °C) -25 ≤ T_a ≤ 90 °C (T4 rep. T135 °C) -25 ≤ T_a ≤ 70 °C (T6 rep. T90°C)

위의 온도 표는 다음 그림에 설명된 다음 설치 조건에서만 적용됩니다
 → 7. 설치 조건을 충족할 수 없는 경우 최대 프로세스 온도 T_p 는
 최대 외기 온도 T_a 를 초과하면 안 됩니다.

연결

Ex 사양

승인된 Memosens COS81E 디지털 산소 센서에는 파라미터 세트가 다음과 같은 본질 안전 입력이 있습니다.

파라미터	값
P_i	180 mW

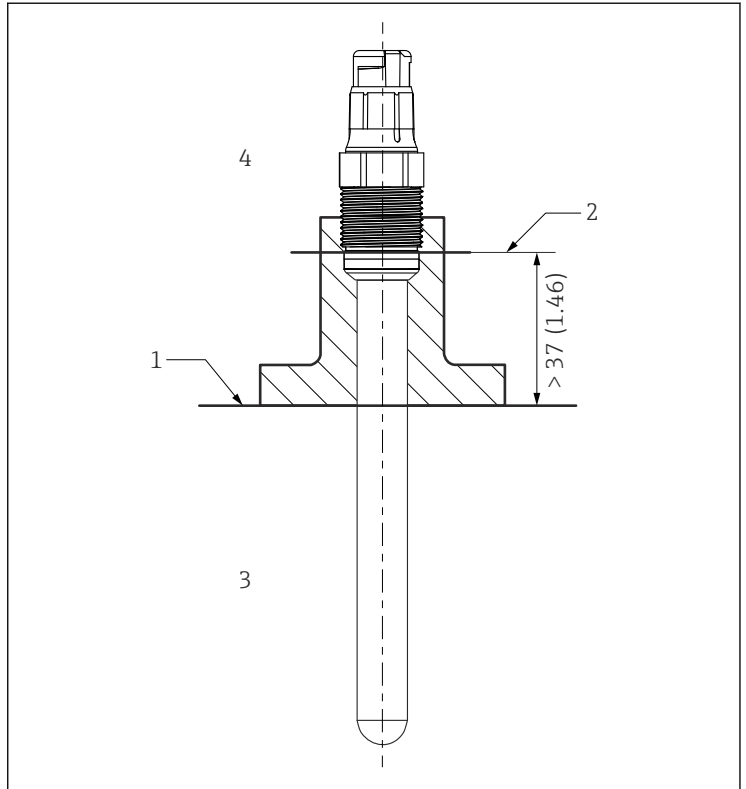
승인된 Memosens COS81E 디지털 산소 센서는 본질 안전 광학 방사를 이용합니다.

파라미터	값
P_{opt} (센서 신호)	≤ 15 mW

승인된 Memosens COS81E 디지털 산소 센서는 파라미터가 다음과 같은 본질 안전 출력이 있는 Memosens 케이블 또는 케이블 트랜스미터에 연결되어야 합니다.

파라미터	값
P_o	최대 180 mW

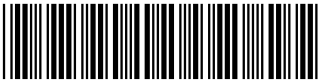
설치 조건



A0041281

☐ 1 설치 조건

- 1 한계
- 2 플러그인 헤드(하단 가장자리)와 프로세스 유체 간 거리, 링 및 스러스트 칼라 없음
- 3 프로세스 온도 범위 T_p
- 4 외기 온도 범위 T_a



71563130

www.addresses.endress.com
