

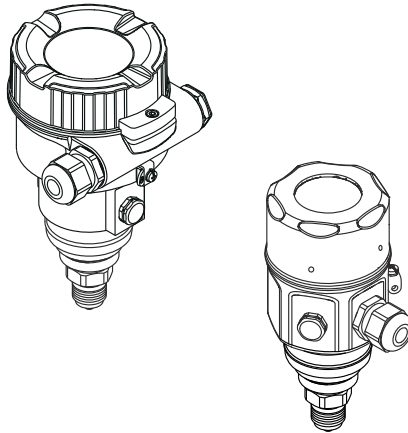
Hurtigveiledning

Cerabar M PMC51, PMP51, PMP55

Prosesstrykkmåling

Analog

Trykk giver med keramikk- og metallmåceller



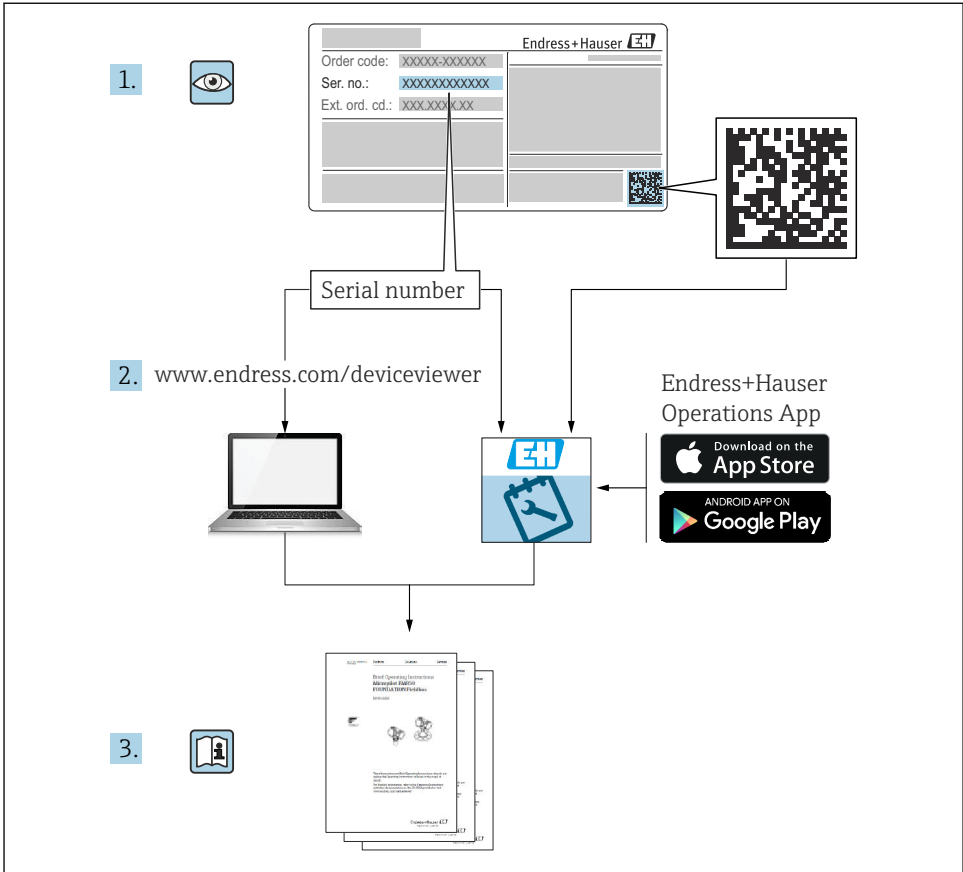
Disse hurtigveiledningene er ikke en erstatning for bruksanvisningen som gjelder enheten.

Du finner detaljert informasjon om enheten i bruksanvisningen og tilleggsdokumentasjon.

Tilgjengelig for alle enhetsversjoner via

- Internett: www.endress.com/deviceviewer
- Smarttelefon/nettbrett: *Endress+Hauser Operations app*

1 Tilknyttet dokumentasjon



A0023555

2 Om dette dokumentet

2.1 Dokumentets funksjon

Hurtigveiledningen inneholder all vesentlig informasjon som omfatter alt fra mottakskontroll til første idriftsetting.

2.2 Benyttede symboler

2.2.1 Sikkerhetssymboler



Dette symbolet varsler deg om en farlig situasjon. Hvis denne situasjonen ikke unngås, vil den føre til alvorlig personskade eller døden.



Dette symbolet varsler deg om en farlig situasjon. Hvis denne situasjonen ikke unngås, kan den føre til alvorlig eller dødelig personskade.



Dette symbolet varsler deg om en farlig situasjon. Hvis denne situasjonen ikke unngås, kan den føre til mindre eller middels alvorlig personskade.



Dette symbolet inneholder informasjon om prosedyrer og andre fakta som ikke fører til personskade.

2.2.2 Elektriske symboler

⊖ Beskyttelsesjord (PE)

Jordingsklemmer som må være koblet til jord før andre koblinger gjøres.

Jordingsklemmene er plassert på inn- og utsiden av enheten:

- Innvendig jordingsklemme: beskyttelsesjord er koblet til nettstrømmen.
- Utvendig jordingsklemme: enhet er koblet til anleggets jordingsssystem.

2.2.3 Symboler for ulike typer informasjon og grafikk

Symboler for ulike typer informasjon og grafikk

✔ Tillatt

Prosedyrer, prosesser eller handlinger som er tillatt

✘ Forbudt

Prosedyrer, prosesser eller handlinger som er forbudt

i Tips

Angir at dette er tilleggsinformasjon



Henviing til dokumentasjon



Sidehenviing



Visuell kontroll



Melding eller individuelt trinn som må observeres

1, 2, 3, ...

Elementnumre

1, 2, 3

Trinn i en fremgangsmåte



Resultat av et trinn

2.3 Registrerte varemerker

- KALREZ®
Registrert varemerke for E.I. DuPont de Nemours & Co., Wilmington, USA
- TRI-CLAMP®
Registrert varemerke for Ladish & Co., Inc., Kenosha, USA
- GORE-TEX® er varemerke for W.L. Gore & Associates, Inc., USA.

3 Grunnleggende sikkerhetsanvisninger

3.1 Krav til personalet

Personale må oppfylle følgende krav for sine oppgaver:

- ▶ Opplærte, kvalifiserte spesialister må være kvalifisert til å utføre denne funksjonen og oppgaven
- ▶ De må være autorisert av anleggets eier/operatør
- ▶ De må være kjent med føderale/nasjonale forskrifter
- ▶ De må ha lest og forstått anvisningene i håndboken og tilleggsdokumentasjon samt sertifikatene (avhengig av bruksområdet) før arbeidet startes
- ▶ De må følge anvisninger og overholde grunnleggende betingelser

3.2 Tiltenkt bruk

Cerabar M er en trykk giver for måling av nivå og trykk.

3.2.1 Sannsynlig feil bruk

Produsenten er ikke ansvarlig for skade som oppstår på grunn av feil eller ikke-tiltenkt bruk.

Verifisering ved grensetilfeller:

- ▶ For spesialvæsker og væsker for rengjøring gir Endress+Hauser hjelp til å kontrollere korrosjonsmotstanden til de væskefuktede materialene, men gir ikke garanti eller påtar seg ansvar.

3.3 Arbeidssikkerhet

Ved arbeid på og med enheten:

- ▶ Bruk personlig verneutstyr i samsvar med nasjonale forskrifter.
- ▶ Slå av strømforsyningen før du kobler til enheten.

3.4 Driftssikkerhet

Fare for personskade!

- ▶ Enheten må bare brukes når den er i god teknisk og feilsikker stand.
- ▶ Operatøren har ansvar for at driften foregår uten interferens.

Modifikasjon av enheten

Uautorisert modifikasjon av enheten er ikke tillatt og kan føre til uforutsett fare.

- ▶ Hvis det likevel skulle være behov for endringer, må Endress+Hauser kontaktes.

Reparasjon

Slik oppnås driftssikkerhet og -pålitelighet:

- ▶ Bare utfør reparasjoner på enheten hvis de er uttrykkelig tillatt.
- ▶ Overhold nasjonale forskrifter om reparasjon av elektrisk utstyr.
- ▶ Bruk bare reservedeler og tilbehør fra Endress+Hauser.

Fareområde

For å eliminere fare for personer eller anlegget når enheten brukes i det farlige området (f.eks. eksplosjonsvern, trykkbeholdersikkerhet):

- ▶ Sjekk på typeskiltet om den bestilte enheten er tillatt for den tiltenkte bruken i fareområdet.
- ▶ Overhold spesifikasjonene i den ekstra dokumentasjonen, som utgjør en nødvendig del av denne bruksanvisningen.

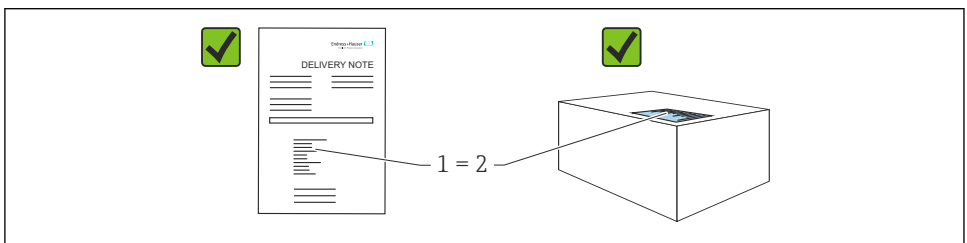
3.5 Produktsikkerhet

Denne måleenheten er utformet i samsvar med god ingeniørpraksis for å oppfylle moderne sikkerhetskrav, har blitt testet og sendt fra fabrikken i en driftsikker tilstand.

Den oppfylder generelle sikkerhets- og lovkrav. Den er også i samsvar med EF-direktivene oppført i den enhetsspesifikke EF-samsvarserklæringen. Endress+Hauser bekrefter dette ved å påføre CE-merket.

4 Mottakskontroll og produktidentifikasjon

4.1 Mottakskontroll



A0016870

- Er bestillingskoden på pakkseddelen (1) identisk med bestillingskoden på produktetiketten (2)?
- Er varene uskadde?
- Samsvarer dataene på typeskiltet med ordrespesifikasjonene og pakkseddelen?
- Er dokumentasjonen tilgjengelig?
- Eventuelt (se typeskiltet): Følger sikkerhetsanvisningene (XA) vedlagt?



Hvis én av disse betingelsene ikke oppfylles, må du kontakte Endress+Hausers lokale salgskontor.

4.2 Oppbevaring og transport

4.2.1 Lagringsvilkår

Bruk originalemballasje.

Oppbevar måleenheten under rene og tørre forhold og beskyttet mot skade forårsaket av støt (EN 837-2).

4.2.2 Transport av produktet frem til målepunktet



Feil transport!

Hus og membran kan bli skadet, og det er fare for personskade!

- ▶ Transporter måleenheten til målepunktet i originalemballasjen eller ved prosessstilkoblingen.
- ▶ Følg sikkerhetsanvisningene og transportvilkårene for enheter over 18 kg (39,6 lbs).
- ▶ Ikke bruk kapillærer som bærehjelp for membrantettingene.

5 Montering

5.1 Monteringskrav

5.1.1 Generell installasjonsanvisning

- Enheter med G 1 1/2-gjenge:
Når du skrur enheten inn i tanken, må den flate tetningen være plassert på tetningsoverflaten på prosessstilkoblingen. For å unngå ytterligere påkjenning på prosessmembranen bør gjenget aldri være forseglet med hamp eller lignende materialer.
- Enheter med NPT-tråder:
 - Surr teflontape rundt gjengen for å forsegle den.
 - Stram enheten bare ved sekskantbolten. Ikke drei ved huset.
 - Ikke stram gjengen for mye når du skrur. Maks. strammemoment:
20 – 30 Nm (14.75 – 22.13 lbf ft)
- For følgende prosessstilkoblinger er et tiltrekningsmoment på maks. 40 Nm (29.50 lbf ft) angitt:
 - Gjenge ISO228 G1/2 (Bestillingsalternativ "GRC" eller "GRJ" eller "G0J")
 - Gjenge DIN13 M20 x 1,5 (Bestillingsalternativ "G7J" eller "G8J")

5.1.2 Montere sensormoduler med PVDF-gjenge

⚠ ADVARSEL

Fare for skade på prosesstilkobling!

Fare for personskade!

- ▶ Sensormoduler med PVDF-gjenge må installeres med den medfølgende monteringsbraketten!

⚠ ADVARSEL

Materialtretthet fra trykk og temperatur!

Fare for personskade dersom delene sprekker! Gjengen kan løsne hvis det blir eksponert for høyt trykk og høye temperaturer.

- ▶ Gjengens integritet må kontrolleres regelmessig. Gjengen trenger kanskje også strammes på nytt med største tiltrekningsmoment på 7 Nm (5.16 lbf ft). Teflontape anbefales for forsegling av 1/2" NPT-gjengen.

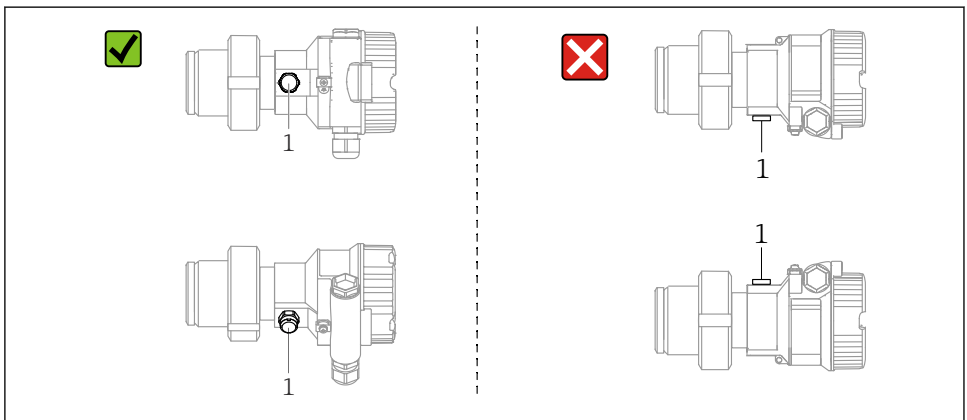
5.2 Installasjonsanvisning for enheter uten membrantetninger – PMP51, PMC51

LES DETTE

Skade på enheten!

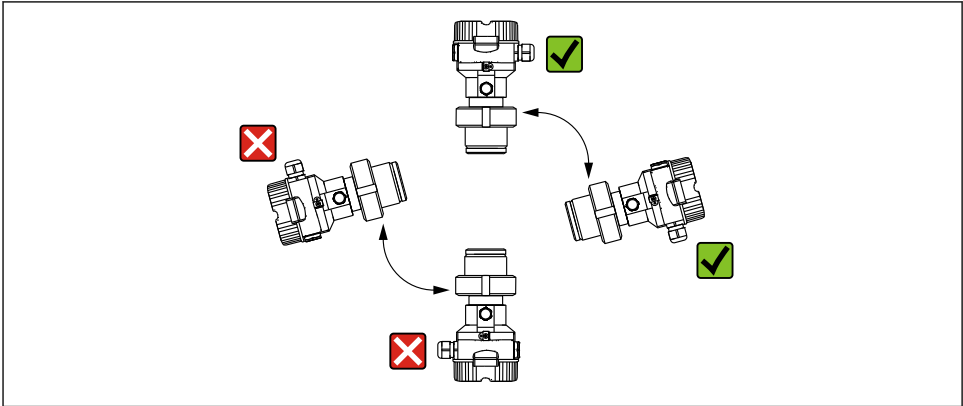
Hvis en oppvarmet enhet kjøles under en rengjøringsprosess (f.eks. av kaldt vann), utvikles et vakuum en kort stund, og som et resultat kan fukt komme inn i sensoren gjennom trykkutligningselementet (1).

- ▶ Monter enheten slik.



A0028471

- Hold trykkompensasjonen og GORE-TEX®-filteret (1) fritt for kontaminering.
- Cerabar M-sendere uten membrantetninger er montert i samsvar med normene for et manometer (DIN EN 837-2). Vi anbefaler bruk av shutoff-enheter og vannlommerør. Orienteringen avhenger av målingens bruksområde.
- Ikke rengjør eller berør prosessmembraner med harde eller spisse gjenstander.
- Enheten må installeres på følgende måte for å overholde kravene til rengjøringsevne ifølge ASME-BPE (Part SD Cleanability):



A0028472

5.2.1 Trykkmåling i gasser

Monter Cerabar M med avstengingsenheten over tappepunktet slik at eventuell kondens kan strømme inn i prosessen.

5.2.2 Trykkmåling i damper

- Monter Cerabar M med vannlommerøret under tappepunktet.
- Fyll vannlommerøret med væske før idriftsetting. Vannlommerøret reduserer temperaturen til nesten omgivelsestemperatur.

5.2.3 Trykkmåling i væsker

Monter Cerabar M med avstengingsenheten under eller på samme nivå som tappepunktet.

5.3 Installasjonsanvisning for enheter med membrantetninger – PMP55

- Cerabar M-enheter med membrantetninger er skrudd i, flenset eller fastklemt, avhengig av typen membrantetning.
- Merk at det hydrostatiske trykket fra væskekolonnene i kapillærene kan forårsake nullpunktsforskyvning. Nullpunktsforskyvningen kan korrigeres.
- Ikke rengjør eller berør prosessmembranen på membrantetningen med harde eller spisse gjenstander.
- Ikke fjern beskyttelsen på prosessmembranen før like før installasjon.

LES DETTE**Uriktig håndtering!**

Skade på enheten!

- ▶ En membrantetning og trykk giveren sammen danner et lukket, oljefyllt, kalibrert system. Fyllvæskeshullet forsegles og kan ikke åpnes.
- ▶ Hvis en monteringsbrakett brukes, må det sikres tilstrekkelig strekkavlastning for kapillærene for å hindre dem i å knekke (bøyeradius ≥ 100 mm (3.94 in)).
- ▶ Overhold applikasjonsgrensene for membrantetningsfylloljen som detaljert i den tekniske informasjonen for Cerabar M TI00436P, avsnittet "Planning instructions for diaphragm seal systems".

LES DETTE

For å oppnå mer presise måleresultater og for å unngå en defekt i enheten må du montere kapillærene på følgende måte:

- ▶ Vibrasjonsfritt (for å unngå ytterligere trykksvingninger)
- ▶ Ikke i nærheten av oppvarmings- eller kjølelinjer
- ▶ Isoler hvis omgivelsestemperaturen er under eller over referansetemperaturen
- ▶ Monter med en bøyeradius ≥ 100 mm (3.94 in)!
- ▶ Ikke bruk kapillærene som bærehjelp for membrantetningene!

6 Elektrisk tilkobling

6.1 Tilkoblingskrav

6.1.1 Skjerming/potensialutjevning

- En vanlig enhetskabel er tilstrekkelig hvis bare det analoge signalet brukes.
- Ved bruk i fareområder må du overholde gjeldende bestemmelser.
Separat Ex-dokumentasjon med ytterligere tekniske data og anvisninger følger med alle Ex-systemer som standard. Koble alle enheter til den lokale potensialutjevningen.

6.2 Tilkobling av enheten

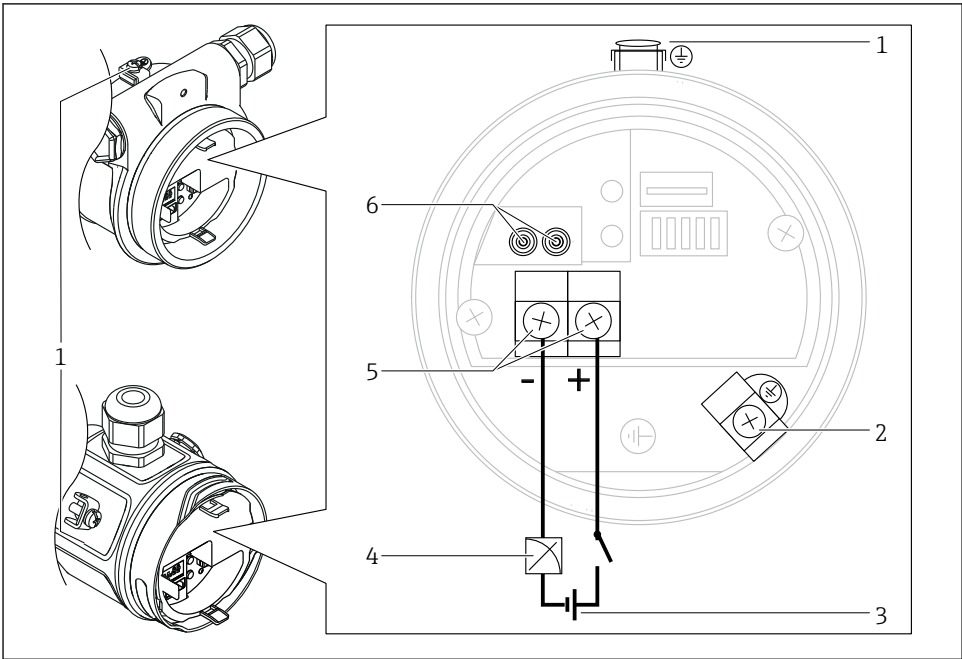
⚠ ADVARSEL**Forsyningsspennning kan være tilkoblet!**

Fare for elektrisk støt og/eller eksplosjon!

- ▶ Sørg for at ingen ukontrollerte prosesser aktiveres på anlegget.
- ▶ Slå av strømforsyningen før du kobler til enheten.
- ▶ Når du bruker måleenheten i fareområder, må installasjon også overholde gjeldende nasjonale standarder og bestemmelser og sikkerhetsanvisningene eller installasjonen eller kontrolltegningene.
- ▶ En egnet effektbryter må tilveiebringes for enheten i samsvar med IEC/EN61010.
- ▶ Enheter med integrert overspenningsvern må jordes.
- ▶ Beskyttelseskretser mot omvendt polaritet, HF-påvirkninger og overspenningstopper er integrert.

Koble til enheten i følgende rekkefølge:

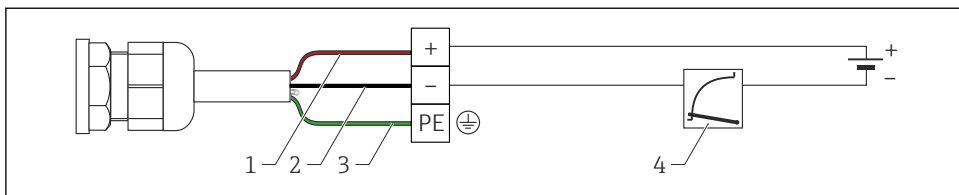
1. Kontroller om forsyningsspenningen samsvarer med forsyningsspenningen angitt på typeskiltet.
2. Slå av strømforsyningen før du kobler til enheten.
3. Fjern husdekslet.
4. Før kablen gjennom muffen. Bruk fortrinnsvis vridd, skjermet to-tråds kabel.
5. Koble til enheten i samsvar med følgende diagram.
6. Skru ned husdekslet.
7. Slå på forsyningsspenningen.



A0028498

- 1 Ekstern jordingsklemme
- 2 Jordingsklemme
- 3 Forsyningsspenning: 11,5–45 VDC (versjoner med pluggtilkobling: 35 V DC)
- 4 4–20 mA
- 5 Klemmer for forsyningsspenning og signal
- 6 Testklemmer

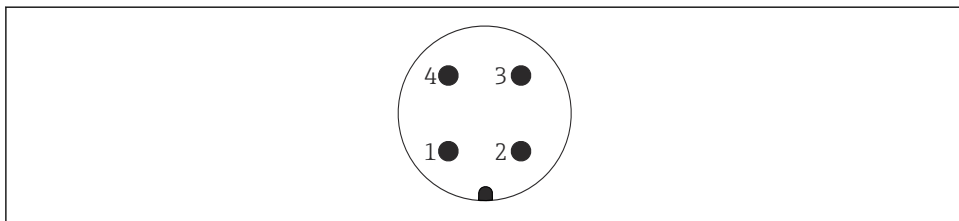
6.2.1 Koble til kabelversjonen (alle enhetsversjoner)



A0019991

- 1 RD = rød
- 2 BK = svart
- 3 GNYE = grønn
- 4 4 til 20 mA

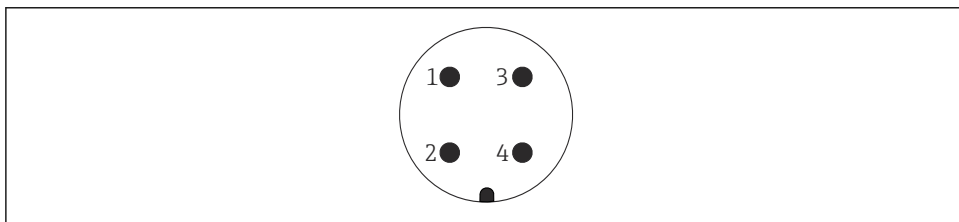
6.2.2 Tilkobling av enheter med M12-plugg



A0011175

- 1 Signal +
- 2 Ikke tilordnet
- 3 Signal -
- 4 Jord

6.2.3 Tilkobling av enheter med 7/8"-plugg



A0011176

- 1 Signal -
- 2 Signal +
- 3 Skjerming
- 4 Ikke tilordnet

6.2.4 Forsyningsspenning

4 til 20 mA

Elektronisk versjon	
4 til 20 mA	11,5 til 45 VDC (versjoner med innpluggingskobling 35 VDC)

Måling av et 4 til 20 mA testsignal

Et 4 til 20 mA-testsignal kan måles via testklemmene uten å avbryte målingen.

For å holde den tilsvarende målte feilen under 0,1 % bør den aktuelle måleenheten vise en intern motstand på $< 0,7 \Omega$.

6.2.5 Klemmer

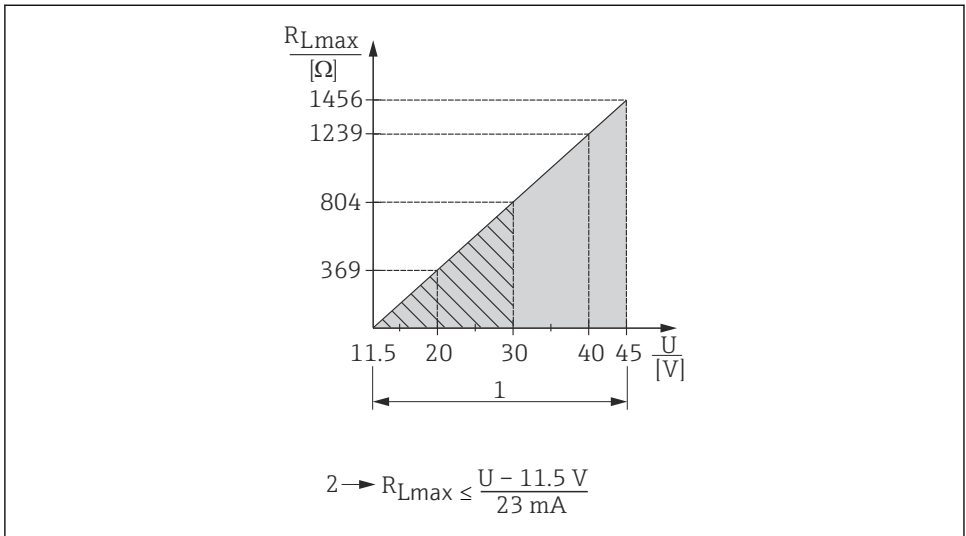
- Forsyningsspenning og intern jordingsklemme: 0.5 – 2.5 mm² (20 – 14 AWG)
- Ekstern jordingsklemme: 0.5 – 4 mm² (20 – 12 AWG)

6.2.6 Kabelspesifikasjon

Analog

- Endress+Hauser anbefaler å bruke vridde, skjermede to-tråds kabler.
- Kabel ytre diameter: 5 til 9 mm (0,2 til 0,35 in) avhengig av benyttet kabelmuffe

6.2.7 Belastning – 4 til 20 mA analog



A0029282

- 1 Forsyningsspenning 11,5 til 45 V DC (versjoner med innpluggingskobling 35 V DC) for andre typer beskyttelse og for usertifiserte enhetsversjoner
- 2 R_{Lmax} Største belastningsmotstand
- U Forsyningsspenning

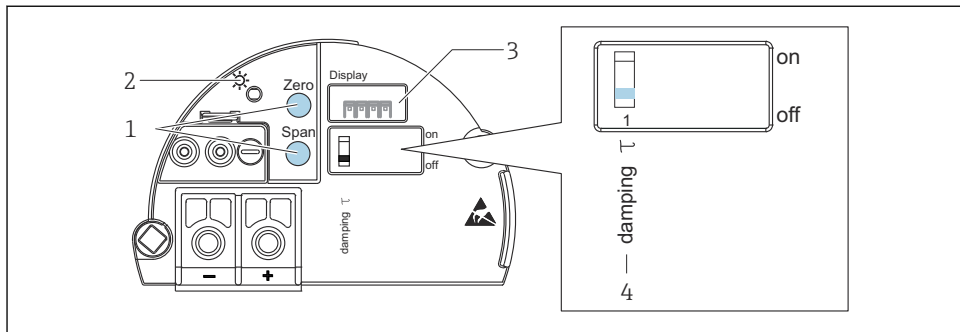
7 Betjeningsalternativer

7.1 Betjening uten betjeningsmeny

7.1.1 Betjeningselementenes plassering

Betjeningstastene og DIP-bryterne er plassert på elektronikkinnsetsen i enheten.

Analog



A0032657

- 1 Betjeningstaster for nedre måleverdi (null) og øvre måleverdi (spenn), nullpunktsjustering eller tilbakestilling
- 2 Grønn LED for å angi drift
- 3 Plass for ekstra lokalt display
- 4 DIP-bryter for inn-/utkobling av demping

Funksjon til DIP-bryterne

Symbol/merking	Bryterposisjon	
	"off"	"on"
damping τ	Demping er slått av. Utgangssignalet følger måleverdiendringer uten forsinkelse.	Demping er slått på. Utgangssignalet følger måleverdiendringer med forsinkelsestiden τ . ¹⁾

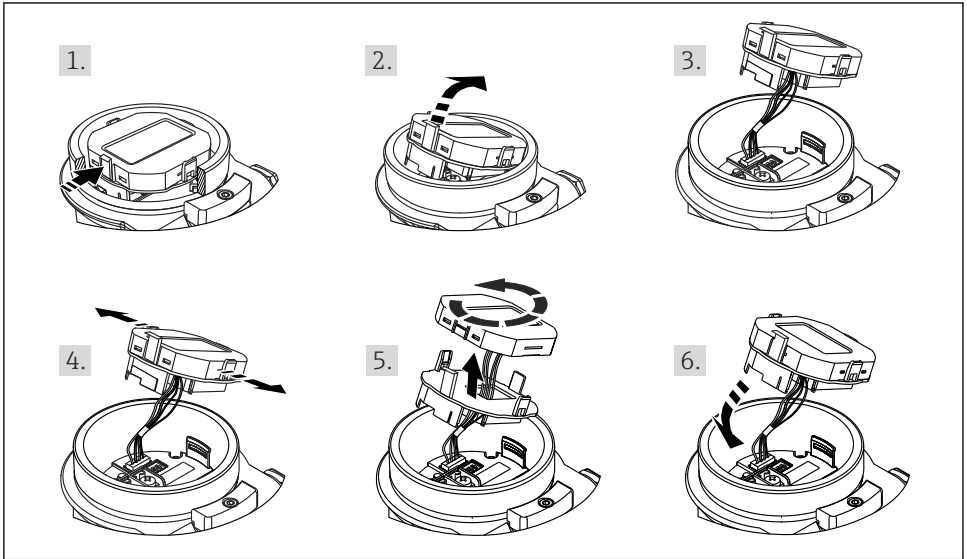
- 1) Verdien for forsinkelsestiden kan konfigureres via betjeningsmenyen ("Setup" → "Damping"). Fabrikkinnstilling: τ = 2 s eller i samsvar med bestillingsspesifikasjoner.

Funksjon til betjeningselementene

Betjeningstast(er)	Betydning
Zero trykket kort	Vis nedre måleverdi
Zero holdt inne i minst 3 sekunder	Få LRV Trykket som er til stede er god tatt som nedre måleverdi (LRV).
Span trykket kort	Vis øvre måleverdi
Span holdt inne i minst 3 sekunder	Få URV Trykket som er til stede er god tatt som øvre måleverdi (URV).
Zero og Span holdt inne samtidig i minst 3 sekunder	Posisjonsjustering Sensor karakteristikk endres parallelt slik at trykket som er til stede blir nullverdien.
Zero og Span holdt inne samtidig i minst 12 sekunder	Reset Alle parametrene nullstilles til bestillingskonfigurasjonen.

7.2 Display med enhetsdisplay (tilvalg)

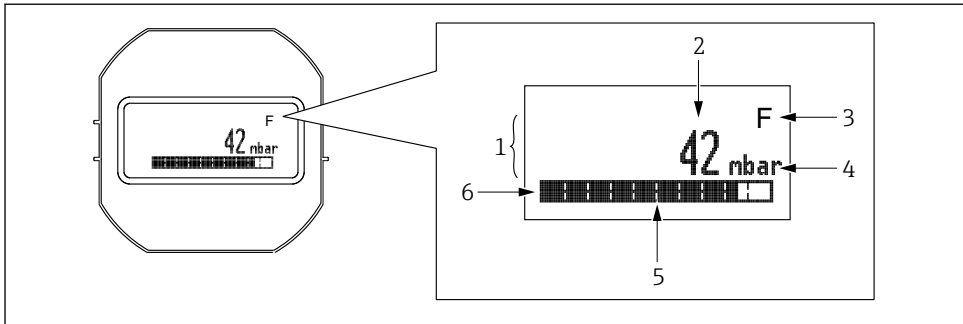
Et 4-lednings LCD-display brukes. Lokaldisplayet viser måleverdier, feilmeldinger og merknadsmeldinger. For enkel drift kan displayet tas ut av huset (se figurtrinn 1 til 3). Det er koblet til enheten via en 90 mm (3.54 in) lang kabel. Enhetens display kan dreies i 90° faser (se figurtrinn 4 til 6). Avhengig av enhetens orientering er det derfor enkelt å lese måleverdiene.



A0028500

Funksjon:

- 8-sifret display for målt verdi, herunder tegn og desimaltegn, stolpediagram for 4 til 20 mA som aktuelt display.
- Omfattende diagnostiske funksjoner (feil- og advarselmelding, osv.)



A0028501

- 1 Hovedlinje
- 2 Verdi
- 3 Symbol
- 4 Enhet
- 5 Stolpediagram
- 6 Informasjonslinje

Følgende tabell illustrerer symbolene som kan vises på lokaldisplet. Fire symboler kan vises samtidig.

Symbol	Betydning
S A0013958	Feilmelding "Out of specification" Enheden betjenes utenfor de tekniske spesifikasjonene (f.eks. under oppstart eller rengjøring).
C A0013959	Feilmelding "Service mode" Enheden er i servicemodus (f.eks. under en simulering).
M A0013957	Feilmelding "Maintenance required" Vedlikehold er nødvendig. Måleverdien forblir gyldig.
F A0013956	Feilmelding "Failure detected" Det har oppstått en driftsfeil. Måleverdien er ikke lenger gyldig.

8 Idriftsetting

Enheden er konfigurert for målemodusen "Pressure" som standard.

Måleområdet og enheten der den målte verdien overføres, tilsvarer dataene på typeskiltet.

⚠ ADVARSEL**Tillatt prosessstrykk er overskredet!**

Fare for personskade dersom delene sprekker! Advarsler vises hvis trykket er for høyt.

- ▶ Hvis et trykk over høyeste tillatte trykk er til stede på enheten, veksler meldingene "S" og "Warning" på displayet. Bruk bare enheten innenfor sensorområdegrensene.
- ▶ Bruk bare enheten innenfor sensorområdegrensene.

LES DETTE**Tillatt prosessstrykk er underskredet!**

Meldinger vises hvis trykket er for lavt.

- ▶ Hvis et trykk under største tillatte trykk er til stede på enheten, veksler meldingene "S" og "Warning" på displayet. Bruk bare enheten innenfor sensorområdegrensene.
- ▶ Bruk bare enheten innenfor sensorområdegrensene.

8.1 Idriftsetting uten betjeningsmeny

8.1.1 Målemodusen Pressure

Følgende funksjoner er mulig via tastene på elektronikkinnsetsen:

- Posisjonsjustering (nullpunktskorrigering)
- Innstilling av nedre måleverdi og øvre måleverdi
- Tilbakestilling av enhet



- Operasjon må låses opp
- Enheten er konfigurert for målemodusen "Pressure" som standard. Du kan endre målemodusen via parameteren «Measuring mode».
- Det anvendte trykket må ligge innenfor sensorens nominelle trykkgrenser. Se informasjonen på typeskiltet.

⚠ ADVARSEL**Endring av målemodusen påvirker spennet (URV)!**

Dette kan føre til produktoverløp.

- ▶ Hvis målemodusen endres, må spenninnstillingen (URV) kontrolleres og, om nødvendig, rekonfigureres!

Utføre posisjonsjustering

1. Sørg for at trykk er til stede på enheten. Følg med på sensorens nominelle trykkgrenser.
2. Trykk på tastene **Zero** og **Span** samtidig i minst 3 s.
 - ↳ Lysdioden på elektronikkinnsetsen lyser kort.
 - Anvendt trykk for posisjonsjustering har blitt akseptert.

Innstilling av nedre måleverdi

1. Sørg for at ønsket trykk for verdi for nedre område er til stede på enheten. Følg med på sensorens nominelle trykkgrenser.
2. Trykk på tasten **Zero** i minst 3 s.
 - ↳ Lysdioden på elektronikkinnsetsen lyser kort.
 - Anvendt trykk for nedre måleverdi har blitt akseptert.

Innstilling av øvre måleverdi

1. Sørg for at ønsket trykk for øvre måleverdi er til stede på enheten. Følg med på sensorens nominelle trykkgrenser.
2. Trykk på tasten **Span** i minst 3 s.
 - ↳ Lysdioden på elektronikkinnsetsen lyser kort.
Anvendt trykk for øvre måleverdi har blitt akseptert.



7155569

www.addresses.endress.com
