

# 技术资料

## Memocheck CYP02E

数字传感器校验设备，快速执行测量系统检查



### 应用

Memocheck CYP02E 是 Memosens 数字式传感器校验设备，能够在现场快速执行测量系统检查。

典型应用如下：

- 检查搭载 Memosens 数字式传感器的变送器的安装状况
- 快速检查变送器和过程控制系统的设置
- 通过固定值传感器仿真进行故障排除

### 优势

- 支持传感器仿真和故障仿真，提升了工厂安全性
- 在调试过程中轻松快速执行安装检查，节省时间
- 快速便捷检查变送器和可编程逻辑控制器的设置
- 传感器校验设备坚固耐用，应用广泛

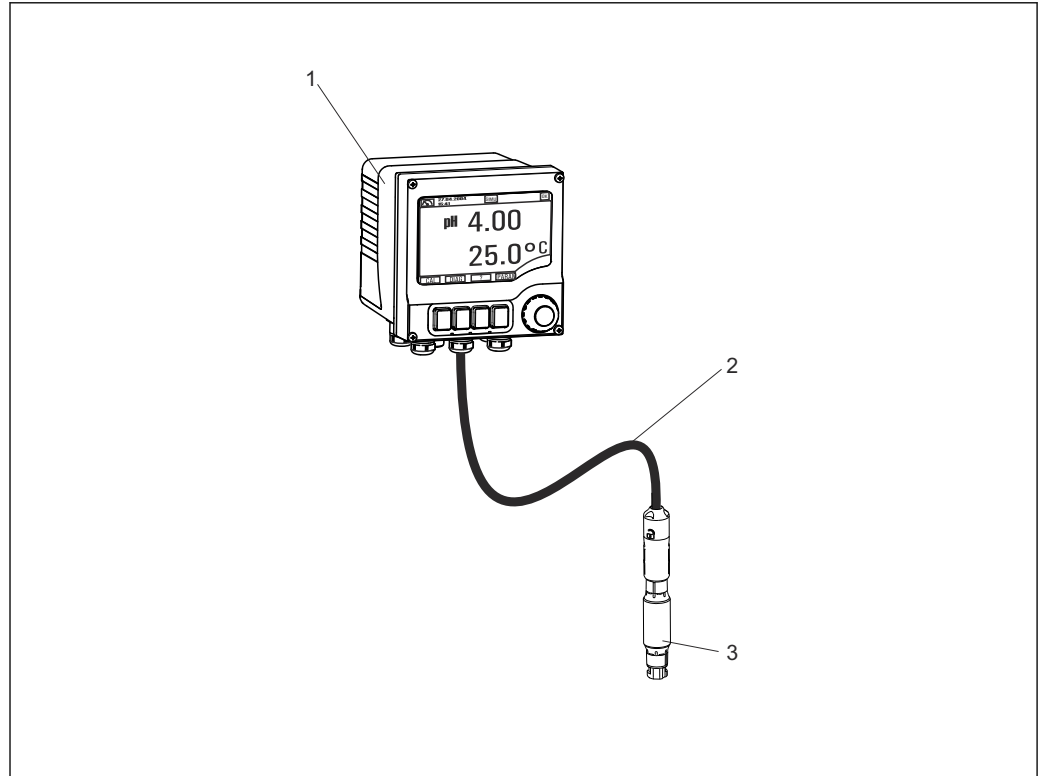
Memosens 技术的其他优势：

- 无接触腐蚀风险
- 防水防潮（IP65 防护等级）
- 校验设备和变送器电气隔离，无外部电势干扰风险

## 功能与系统设计

整套传感器仿真系统包括:

- Memocheck CYP02E 数字传感器校验设备
- 变送器, 连接 Memosens 数字式传感器, 例如 Liquiline M CM42 或 Liquiline CM44x
- Memosens 电缆 CYK10



A0025994

图 1 使用 Memocheck CYP02E 的测量系统

- 1 Liquiline M CM42 变送器
- 2 Memosens 电缆 CYK10
- 3 Memocheck CYP02E 数字传感器校验设备

## 性能参数

Memocheck CYP02E 带两个独立工作的连接插头, 分别仿真指定参数。根据具体订购型号, 可以进行下列参数仿真:

**仿真值输出: pH 玻璃电极和 pH ISFET 电极**

	固定仿真值	温度
pH 值 (玻璃电极)	4	25 °C (77 °F)
pH 值 (ISFET 电极)	7	60 °C (140 °F)

**仿真值输出: pH 玻璃电极和 pH 玻璃电极**

	固定仿真值	温度
pH 值 (玻璃电极)	4	25 °C (77 °F)
pH 值 (玻璃电极)	7	60 °C (140 °F)

**仿真值输出: pH 玻璃电极和 ORP 电极**

	固定仿真值	温度
pH 值 (玻璃电极)	4	25 °C (77 °F)
ORP 值	750 mV	90 °C (194 °F)

**仿真值输出: pH 玻璃电极和溶解氧传感器**

	固定仿真值	温度
pH 值 (玻璃电极)	4	25 °C (77 °F)
溶解氧	60 nA <sup>1)</sup>	60 °C (140 °F)

1) 传感器电流

**仿真值输出: pH 玻璃电极和电导式电导率传感器**

	固定仿真值	温度
pH 值 (玻璃电极)	4	25 °C (77 °F)
电导率	20 µS/cm	60 °C (140 °F)

**仿真值输出: pH 玻璃电极和消毒剂传感器**

	固定仿真值	温度
pH 值 (玻璃电极)	4	25 °C (77 °F)
消毒剂	60 nA <sup>1)</sup>	25 °C (77 °F)

1) 传感器电流

以上列举的数值均显示在变送器中。

Memocheck CYP02E 免维护。

## 环境条件

环境温度范围	-15 ... 70 °C (5 ... 158 °F)
储存温度范围	-15 ... 70 °C (5 ... 158 °F)
防护等级	IP65
电磁兼容性	干扰发射和抗干扰能力符合 EN 61326-1:2013 标准, A 类工业区

## 过程条件

**过程条件****注意**

**Memocheck CYP02E 不能直接接液使用。**  
 直接接液使用会导致设备故障, 甚至完全损坏。  
 ▶ 仅允许离线使用设备执行测量值仿真!

禁止在有严格静电防范要求的工况中使用传感器校验设备。避免连接部件周边出现大量蒸汽或严重粉尘。

## 机械结构

### 外形尺寸

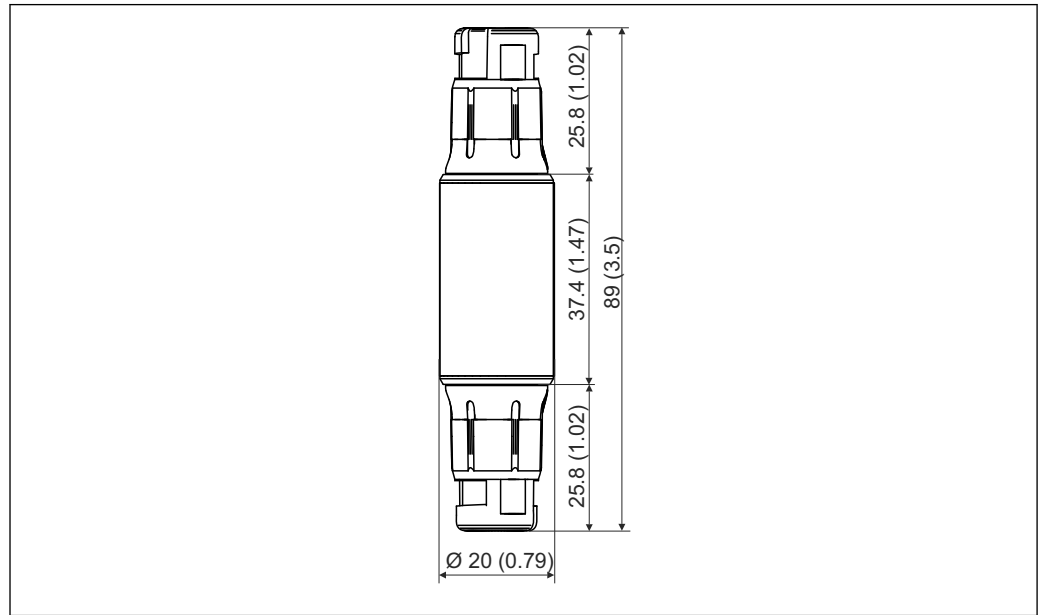


图 2 外形尺寸示意图; 单位: mm (in)

A0026004

重量 40 g

材质 白色塑料部分: PET  
蓝色塑料部分: PPS GF 40

## 证书和认证

**CE认证** 产品符合欧共体标准的一致性要求。因此，遵守 EU 准则的法律要求。制造商确保贴有CE标志的仪表均成功通过了所需测试。

### 防爆认证

**ATEX**  
II 2G Ex ia IIC T6 Gb

**IECEX**  
Ex ia IIC T6 Gb

**NEPSI**  
NEPSI Ex ia IIC T6 Gb

**CSA C/US**

- CSA C/US IS Cl. I Div. 1 GP A-D T6
- CSA C/US IS Cl. I Zone 0 AEx ia IIC T6

**Japan Ex**  
JPN Ex ia IIC T6 Gb

**INMETRO**  
INMETRO Ex ia IIC T6 Gb



防爆型 Memosens 数字式传感器配套校验设备的插接头上带桔红色标记环。

## 订购信息

产品主页 [www.endress.com/CYP02E](http://www.endress.com/CYP02E)

### Configurator 产品选型软件

在产品主页上，**配置** 按钮位于产品示意图右侧。

1. 点击按钮。
  - ↳ 在独立窗口中打开 **Configurator** 产品选型软件。
2. 按需选择所有选项，完成设备设置。
  - ↳ 生成有效完整的设备订货号。
3. 以 PDF 或 Excel 文件输出订货号。正确点击选择窗口右上方的按钮操作。



许多产品还提供产品的 CAD 图或二维图形下载选项。点击 **CAD** 标签，并在下拉菜单中选择所需文件类型。

---

### 供货清单

#### **Memocheck Plus CYP02E**

- Memocheck CYP02E, 带 2 个插头, 1 个
- 《操作手册》, 1 本

## 附件

以下为本文档发布时可提供的重要附件。

- ▶ 未列举附件的详细信息请联系 **Endress+Hauser** 当地销售中心。

---

### 测量电缆

#### **Memosens 电缆 CYK10**

- 连接 Memosens 数字式传感器
- 产品主页上的 Configurator 产品选型软件: [www.endress.com/cyk10](http://www.endress.com/cyk10)



《技术资料》TI00118C

#### **Memosens 电缆 CYK20**

- 连接 Memosens 数字式传感器
- 产品主页上的 Configurator 产品选型软件: [www.endress.com/cyk20](http://www.endress.com/cyk20)



---



[www.addresses.endress.com](http://www.addresses.endress.com)

---