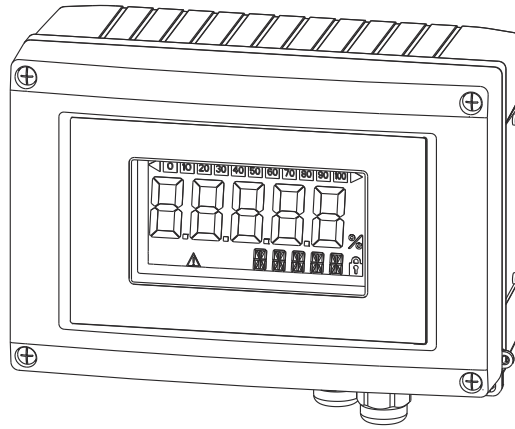


操作手册

RID16

现场总线指示仪
支持 PROFIBUS® PA 协议



目录

1	文档信息	4	10.2	状态信息	30
1.1	文档功能	4	10.3	备件	30
1.2	文档符号	4	10.4	软件历史和兼容性概述	31
2	安全指南	6	11	返回	33
2.1	人员要求	6	12	处置	34
2.2	指定用途	6	13	技术参数	35
2.3	工作场所安全	6	13.1	通信	35
2.4	操作安全	6	13.2	电源	35
2.5	产品安全	6	13.3	安装	36
3	标识	7	13.4	环境条件	36
3.1	设备型号	7	13.5	机械结构	37
3.2	供货清单	7	13.6	可操作性	38
3.3	证书和认证	7	13.7	证书和认证	39
4	安装	9	13.8	补充文档资料	39
4.1	到货验收、运输、储存	9	14	附录	40
4.2	安装条件	9	14.1	DTM 操作参数	40
4.3	安装指南	10			
4.4	安装后检查	11			
5	接线	12			
5.1	将电缆连接到现场指示仪	12			
5.2	连接到 PROFIBUS® PA	14			
5.3	PROFIBUS® PA 电缆规格	16			
5.4	防护等级	18			
5.5	连接后检查	18			
6	操作现场指示仪	19			
6.1	快速操作指南	19			
6.2	显示与操作单元	20			
6.3	PROFIBUS®技术	20			
6.4	现场指示仪的设置	22			
6.5	硬件设置	23			
7	调试	25			
7.1	安装后检查	25			
7.2	开启现场指示仪	25			
7.3	调试	25			
8	维护	26			
9	附件	27			
9.1	设备专用附件	27			
9.2	通信专用附件	28			
10	故障排除	29			
10.1	故障排除指南	29			





1 文档信息

1.1 文档功能

《操作手册》包含设备生命周期各个阶段内所需的所有信息：从产品标识、到货验收和储存，至安装、电气连接、操作和调试，以及故障排除、维护和废弃。

1.2 文档符号



1.2.1 安全图标









图标	说明
	危险! 危险状况警示图标。疏忽会导致人员严重或致命伤害。
	警告! 危险状况警示图标。疏忽可能导致人员严重或致命伤害。
	小心! 危险状况警示图标。疏忽可能导致人员轻微或中等伤害。
	注意! 操作和其他影响提示信息图标。不会导致人员伤害。

1.2.2 电气图标




图标	说明
 A0011197	直流电 此接线端子上加载直流电压，或直流电流经此接线端子。
 A0011198	交流电 此接线端子上加载交流电压，或交流电流经此接线端子。
 A0017381	直流电和交流电 <ul style="list-style-type: none"> 此接线端子上加载交流电压或直流电压。 交流电或直流电流经此接线端子。
 A0011200	接地连接 操作员默认此接地端已经通过接地系统可靠接地。
 A0011199	保护性接地连接 进行后续电气连接前，必须确保此接线端已经安全可靠地接地。
 A0011201	等电势连接 必须连接至工厂接地系统中：使用等电势连接线或星型接地系统连接，取决于国家法规或公司规范。
 A0012751	ESD - 静电放电 防止接线端子受静电放电的影响。疏忽此信息可能会导致电子部件损坏或故障。

1.2.3 特定信息图标


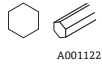


图标	说明
	允许 允许的操作、过程或动作。
	推荐 推荐的操作、过程或动作。

图标	说明
	禁止 禁止的操作、过程或动作。
	提示 标识附加信息。
	参考文档
	参考页面
	参考图
1, 2, 3, ...	操作步骤
	操作结果
	帮助信息
	目视检查

1.2.4 图中的图标

图标	说明
1, 2, 3, ...	部件号
1, 2, 3, ...	操作步骤
A, B, C, ...	视图
A-A, B-B, C-C, ...	章节
 A0013441	流向
 A0011187	危险区域 危险区域标识。
 A0011188	安全区域(非危险区域) 非危险区域标识。

1.2.5 工具图标

图标	说明
 A0011220	一字螺丝刀
 A0011221	内六角扳手
 A0011222	开口扳手
 A0013442	梅花螺丝刀

2 安全指南

2.1 人员要求

安装、调试、诊断和维护人员必须符合下列要求:

- ▶ 经培训的合格专业人员必须具有执行特定功能和任务的资质。
- ▶ 经工厂厂方/操作员授权。
- ▶ 熟悉联邦/国家法规。
- ▶ 开始操作前, 专业人员必须事先阅读并理解《操作手册》、补充文档和证书中(取决于实际应用)的各项规定。
- ▶ 遵守操作指南和基本条件要求。

操作人员必须符合下列要求:

- ▶ 经工厂厂方/操作员针对任务要求的指导和授权
- ▶ 遵守手册中的指南。

2.2 指定用途

- 该设备是设计用于连接现场总线的现场指示仪。
- 该设备采用现场安装方式。
- 制造商对因使用不当或用于非指定用途而造成的损坏不承担任何责任。
- 只有在操作人员严格遵守《操作手册》的情况下, 才能保证安全操作。
- 仅在指定温度范围内操作设备。

2.3 工作场所安全

使用仪表时:

- ▶ 遵守联盟/国家法规, 穿戴人员防护装置。

2.4 操作安全

存在人员受伤的风险。

- ▶ 仅在正确技术条件和安全条件下使用仪表。
- ▶ 操作员有责任保证仪表在无干扰条件下工作。

改装仪表

未经授权, 禁止改装仪表, 会导致无法预见的危险。

- ▶ 如需要, 请咨询 Endress+Hauser 当地销售中心。

修理

应始终确保操作安全性和测量可靠性,

- ▶ 仅进行明确允许的仪表修理。
- ▶ 遵守联邦/国家法规中的电子设备修理准则。
- ▶ 仅使用 Endress+Hauser 的原装备件和附件。

2.5 产品安全

测量仪表基于工程实践经验设计, 符合最先进的安全要求。通过出厂测试, 可以安全使用。

满足常规安全标准和法律要求。此外, 还符合设备 EC 一致性声明中的 EC 准则要求。Endress+Hauser 确保粘贴有 CE 标志的仪表符合上述要求。

3 标识

3.1 设备型号

3.1.1 铭牌

正确选择设备？

将设备铭牌上的订货号与供货单上的订货号进行比较。

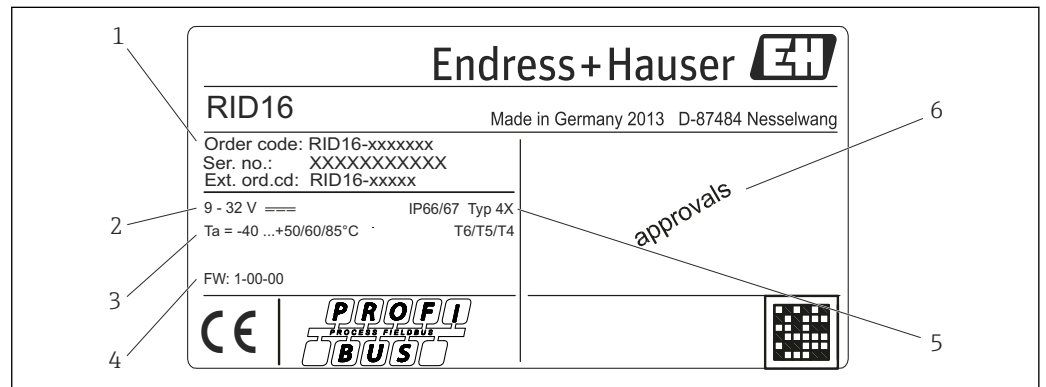


图 1 现场指示仪铭牌（实例）

- 1 设备名称、订货号和序列号
- 2 电源
- 3 环境温度
- 4 固件版本号和设备修订版本号
- 5 防护等级和认证类型
- 6 认证

3.2 供货清单

现场指示仪的供货清单包括：

- 现场指示仪
- 《简明操作指南》（印刷版）
- ATEX - 在危险区域使用认证设备的安全指南，可选
- 可选附件（如管道安装架），请参考“附件”部分。

3.3 证书和认证

3.3.1 CE 认证

测量系统遵守 EC 准则的法律要求。与适用标准一同列举在 EC 一致性声明中。Endress+Hauser 确保贴有 CE 标志的仪表均成功通过了所需测试。

3.3.2 UL 认证

UL 认证部件(登录网址: www.ul.com/database; 搜索词: “E225237”)

3.3.3 EAC 认证

产品遵守 EEU 准则的法律要求。Endress+Hauser 确保贴有 EAC 标志的仪表均成功通过了所需测试。

3.3.4 CSA

CSA 通用型

4 安装

4.1 到货验收、运输、储存

必须遵守允许的环境和储存条件。详细规格参数请参考“技术参数”章节。

4.1.1 到货验收

到货后需要进行下列检查：

- 包装或里面的物品是否损坏？
- 供货清单中的物品是否有遗漏？将供货清单与您在订单中指定的信息进行比较。另请参考“供货清单”章节→ 7。

4.1.2 运输和储存

请遵守下列要求：

- 妥善包装设备，防止其在储存和运输过程中受到冲击。原包装具有最佳保护效果。
- 允许的储存温度范围为 $-40 \dots +80 \text{ }^{\circ}\text{C}$ ($-40 \dots +176 \text{ }^{\circ}\text{F}$)；可以在限定时间内（最多 48 小时）将设备储存在极限温度范围内。

4.2 安装条件

过程指示仪设计用于现场。

安装方向取决于显示屏的可读性。电缆入口位于设备底部。

操作温度范围：

$-40 \dots +80 \text{ }^{\circ}\text{C}$ ($-40 \dots +176 \text{ }^{\circ}\text{F}$)

注意

温度越高，显示屏使用寿命越短

- ▶ 如果可能，不要在较高的温度范围内操作设备。

i 当温度 $< -20 \text{ }^{\circ}\text{C}$ ($-4 \text{ }^{\circ}\text{F}$) 时，显示屏反应缓慢。

当温度 $< -30 \text{ }^{\circ}\text{C}$ ($-22 \text{ }^{\circ}\text{F}$) 时，无法保证显示屏的可读性。

4.2.1 外形尺寸

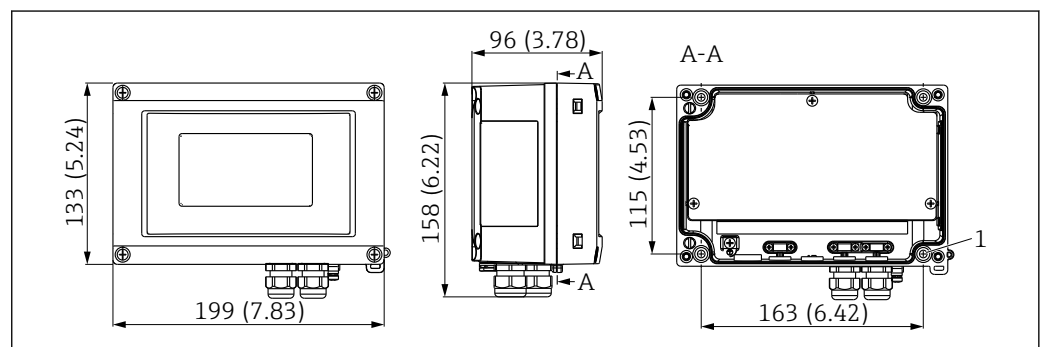


图 2 现场指示仪的外形尺寸，单位：mm (in)

1 为用 4 个螺丝 ($\varnothing 5 \text{ mm}$ (0.2 in)) 安装到墙壁或可选安装板上钻孔

4.2.2 安装位置

有关正确安装设备的安装位置必须具备的条件的信息，请参考“技术参数”章节。其中包括环境温度、防护等级、气候等级等。

4.3 安装指南

该设备可以直接安装在墙壁 → 图 10 上，也可以使用可选的安装架进行墙壁和管道安装 → 图 10。

4.3.1 直接安装在墙上

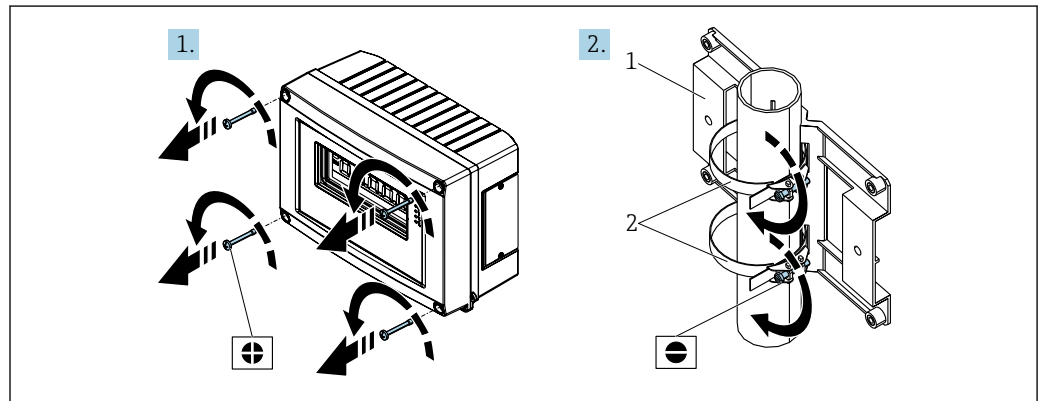
请按照以下步骤将设备直接安装在墙上：

1. 钻 4 个孔
2. 用 4 个螺丝 (Ø5 mm (0.2 in)) 将设备安装在墙上。

4.3.2 安装在管道中

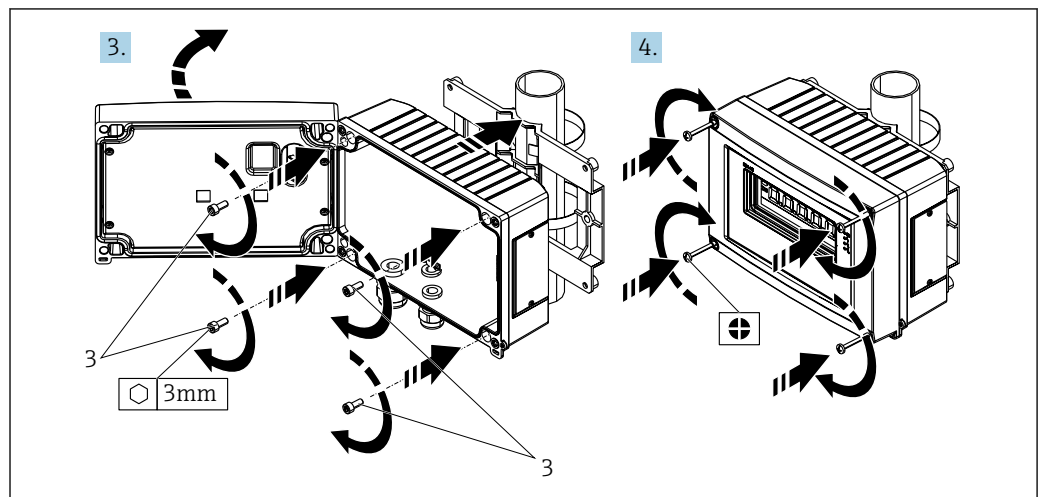
安装架适用于直径为 1"~5"的管道。该安装工具包包括一个安装板 (项目 1)、2 个夹子 (项目 2) 和 4 个螺丝 (项目 3)。

参照以下步骤在管道上安装设备：



A0011269

图 3 使用安装工具包将现场指示仪安装在管道上，步骤 1-2



A0011270

图 4 使用安装工具包将现场指示仪安装在管道上，步骤 3-4

- 1 安装背板
- 2 安装架
- 3 4 个螺丝

4.4 安装后检查

完成设备安装后，务必进行下列最终检查：

设备状态和规范参数	说明
设备是否损坏？	外观检查
密封圈是否完好无损？	外观检查
设备是否牢固地固定在墙壁或安装板上？	-
外壳前部是否牢固关闭？	-
设备是否符合测量点的要求，例如环境温度范围等？	参见“技术参数”章节

5 接线

警告

如果在危险区域中未正确连接设备，则存在爆炸危险

- ▶ 连接经过防爆 (Ex) 认证的设备时，请特别注意《操作手册》的防爆 (Ex) 补充资料中的说明和接线图表。如有任何疑问，请随时与您的 E+H 销售代表联系。

注意

如果设备连接不正确，可能会损坏电子部件

- ▶ 进行设备安装或接线操作前，首先切断电源。遵守接线指南操作，否则可能会损坏电子部件。
- ▶ 接线柱连接头仅用于连接显示屏。如果连接了其他设备，可能会导致电子部件损坏。

设备可以通过两种方式连接到 PROFIBUS® PA:

- 通过传统缆塞
- 通过总线连接头 (可选，可以作为附件购买)

5.1 将电缆连接到现场指示仪

5.1.1 准备连接

安装缆塞或总线连接头、塑料外壳

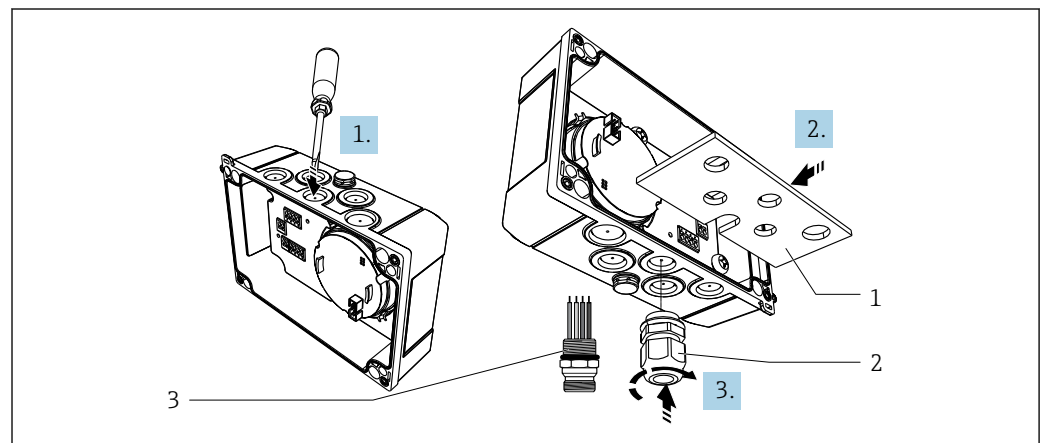


图 5 安装缆塞或总线连接头、塑料外壳

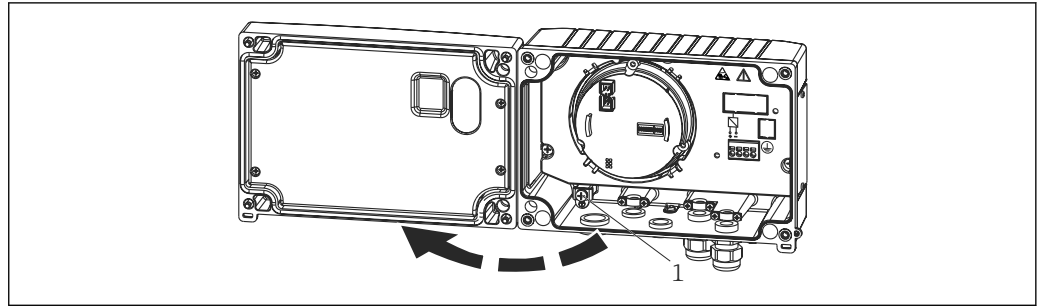
- 1 安装背板
- 2 缆塞
- 3 现场总线连接头

1. 首先，使用合适的工具（例如螺丝刀）打开设备底部提供的其中一个凹口。在室温下打开凹口，否则温度极低时可能会损坏外壳。
2. 安装缆塞和总线连接头的安装板。安装板随现场指示仪一起提供，请参考供货清单。
3. 将缆塞或总线连接头插入安装板。缆塞随现场指示仪一起提供，请参考供货清单。总线连接头作为附件提供。

安装缆塞或总线连接头、铝外壳

对于铝外壳，可以将缆塞或总线连接头直接拧入外壳。不需要安装板。

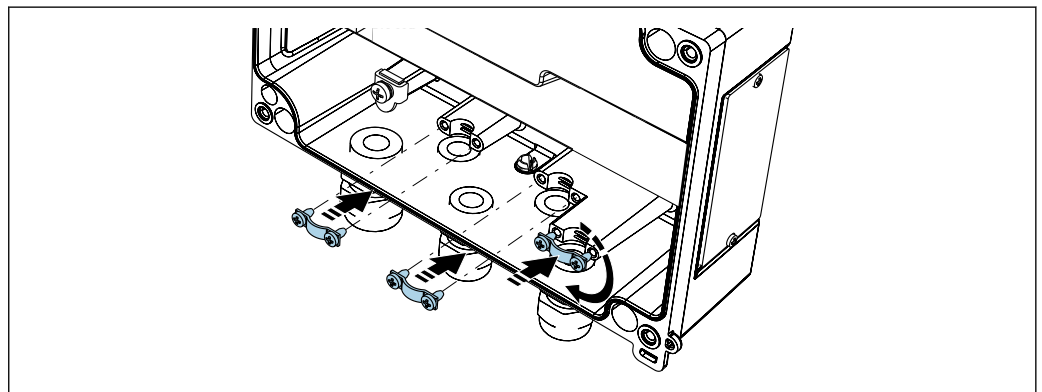
5.1.2 现场指示仪接线步骤



A0011636

- ▣ 6 打开现场指示仪的外壳
1 内部接地端子 (仅铝外壳)

1. 打开缆塞，然后打开外壳盖。
2. 将电缆插入至缆塞中。
3. 连接电缆 → ▣ 8, ▣ 13。
4. 安装电缆屏蔽夹 (仅铝外壳) → ▣ 7, ▣ 13
5. 重新拧紧缆塞，关闭外壳盖。
6. 为避免在连接设备时出现任何错误，请注意“连接后检查”章节中的说明。



A0014935

- ▣ 7 安装电缆屏蔽夹 (仅铝外壳)

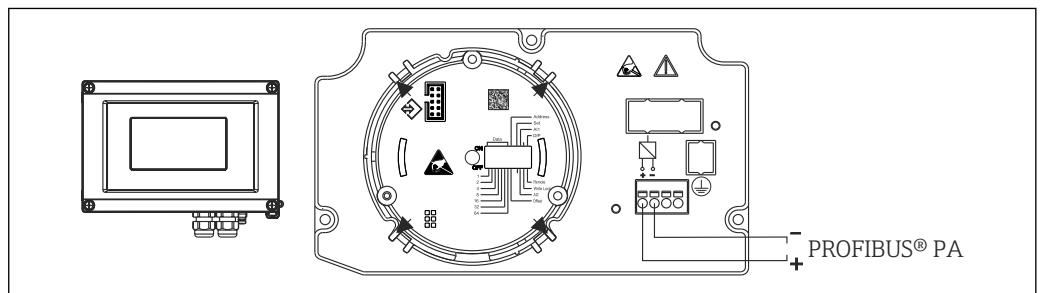
5.1.3 快速接线指南



ESD - 静电放电

防止静电释放影响接线端子。否则，可能会导致电子部件损坏或故障。

A0012751



A0021544

- ▣ 8 接线端子分配

接线端子	接线端子分配
+	PROFIBUS® PA 连接 (+)
-	PROFIBUS® PA 连接 (-)

5.2 连接到 PROFIBUS® PA

设备可以通过两种方式连接到 PROFIBUS® PA:

- 通过传统缆塞
- 通过总线连接头（可选，可以作为附件购买）

注意

电压可能会损坏设备和现场总线电缆

- ▶ 进行设备安装或接线操作前，首先切断电源。
- ▶ 建议通过一根接地螺钉将设备接地。
- ▶ 在没有附加电位均衡的系统中，如果现场总线电缆屏蔽层在多个点接地，则可能会出现电源频率平衡等势电流，从而损坏电缆或屏蔽层。此时，现场总线电缆屏蔽层单端接地，即禁止连接至外壳的接地端子上。必须对悬空屏蔽线进行绝缘处理！

i 建议不要通过传统缆塞环绕现场总线。如果以后只想更换一个测量仪表，则必须中断总线通信。

5.2.1 缆塞或电缆入口

i 请同时遵守一般程序 → 12

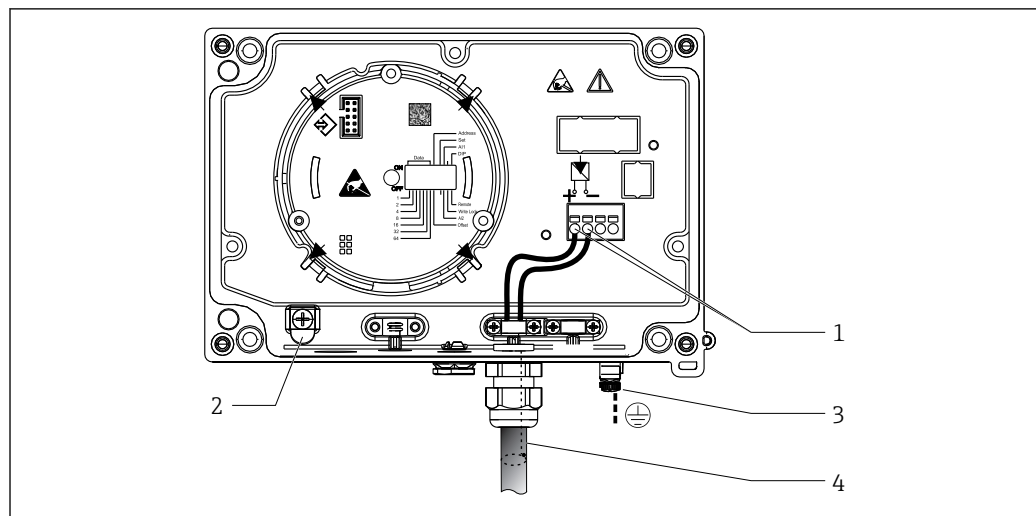


图 9 连接到 PROFIBUS® PA 现场总线电缆

- 1 端子 - 现场总线通信和电源
- 2 内部接地端子（仅铝外壳）
- 3 外部接地端
- 4 现场总线屏蔽电缆

- 现场总线连接端子（1+和 2-）对极性不敏感。
- 导线横截面积：
最大 2.5 mm² (14 AWG)
- 始终使用屏蔽电缆进行连接。

5.2.2 现场总线连接头

可选，总线连接头可以代替缆塞安装在现场型外壳中。总线连接头可以作为附件从 Endress+Hauser 订购（请参考“附件”章节）。

PROFIBUS® PA 连接技术让测量仪表可以通过标准化机械连接（例如 T 盒、接线盒等）连接到现场总线。

这种使用预制接线盒模块和插入式连接头的连接技术相对于传统接线系统具有明显的优势：

- 在正常操作过程中可以随时拆除、更换或添加设备。无需中断通信。
- 安装和维护更加容易。
- 可以立即使用和扩展现有的电缆基础设施，例如使用 4 通道或 8 通道配电模块建立新的星形配电系统时。

屏蔽电源线/T 盒

必须使用具有良好电磁兼容性的缆塞；如可能，使用全屏蔽电缆（Iris 弹簧）。要求电势差尽可能小，尽可能实现电势平衡。

- 不允许破坏 PA 电缆的屏蔽层。
- 电缆屏蔽层连接线应尽可能短。

理想情况下，应使用带有虹膜弹簧的缆塞来连接屏蔽层。位于缆塞内部的虹膜弹簧将屏蔽层连接到 T 盒外壳。屏蔽网位于 Iris 弹簧下方。

拧紧铠装螺纹时，虹膜弹簧压在屏蔽层上，从而在屏蔽层和金属外壳之间建立导电连接。

必须将接线盒或插入式连接视为屏蔽层（Faraday 屏蔽层）的一部分。这特别适用于通过插入电缆连接到 PROFIBUS®PA 设备的分体式接线盒。在这种情况下，将电缆屏蔽层连接到连接头外壳时，必须使用金属连接头（例如，预端接电缆）。

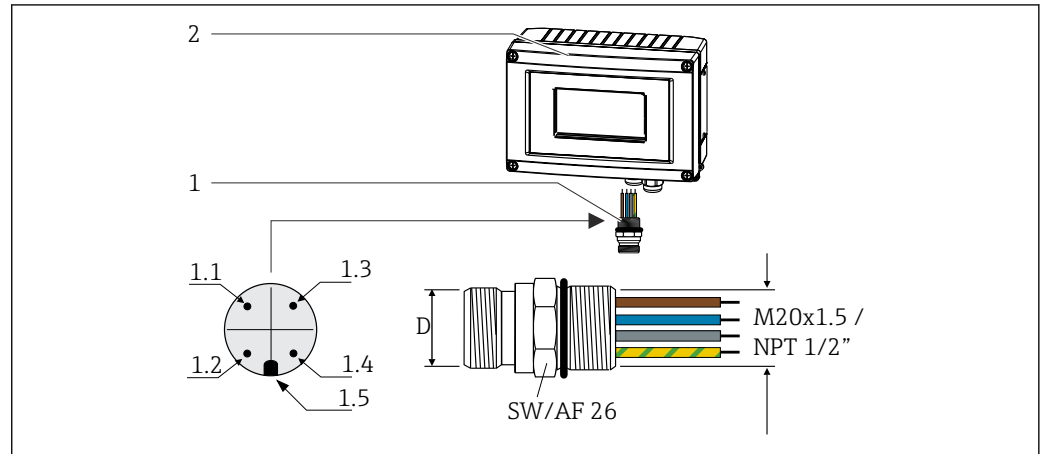


图 10 连接到 PROFIBUS® PA 现场总线的连接头

	针脚分配/颜色代号	
	D 7/8"连接头	D M12 连接头
1 现场总线连接头		
2 现场指示仪		
	1.1 棕色线芯: PA+ (接线端子 1)	1.1 灰线: 屏蔽层
	1.2 绿-黄线: 接地	1.2 棕色线芯: PA+ (接线端子 1)
	1.3 蓝色线芯: PA- (接线端子 2)	1.3 蓝色线芯: PA- (接线端子 2)
	1.4 灰线: 屏蔽层	1.4 绿-黄线: 接地
	1.5 定位孔	1.5 定位孔

连接头技术参数:

- IP 67 防护等级 (NEMA 4x)
- 环境温度范围: -40 ... +105 °C (-40 ... +221 °F)

5.3 PROFIBUS® PA 电缆规格

5.3.1 电缆类型

通常建议使用双芯电缆将设备连接到现场总线。根据 IEC 61158-2 (MBP), FOUNDATION Fieldbus™ 可以使用四种不同的电缆类型 (A、B、C、D)，其中只有两种 (A 类和 B 类电缆) 带屏蔽。

- A 类或 B 类电缆特别适用于新的安装。只有这两类电缆带屏蔽，可确保提供充分保护以免受电磁干扰，从而实现最可靠的数据传输。对于 B 类电缆，一根电缆中可以运行多条现场总线 (防护等级相同)。同一根电缆中不允许有其他电路。
- 实践经验表明，C 类和 D 类电缆由于缺少屏蔽层而不能使用，因为抗干扰性通常不符合标准中所述的要求。

尚未规定现场总线电缆的电气参数，但确定了现场总线设计的重要特征，例如桥接距离、用户数量、电磁兼容性等。

	A 类	B 型
电缆结构	双芯绞线，带屏蔽	单对或多对双芯绞线，完全屏蔽
线芯的横截面积	0.8 mm ² (18 in ²)	0.32 mm ² (22 in ²)
回路电阻 (直流)	44 Ω/km	112 Ω/km
31.25 kHz 时的特性阻抗	100 Ω ±20 %	100 Ω ±30 %
39 kHz 时的衰减常数	3 dB/km	5 dB/km
不对称电容	2 nF/km	2 nF/km
包络延迟失真 (7.9 ... 39 kHz)	1.7 mS/km	*)
屏蔽覆盖率	90 %	*)
最大电缆长度 (包括电缆分支 > 1 m)	1900 m (6233 ft)	1200 m (3937 ft)
*) 尚未规定		

来自各制造商的适用于非危险区域的现场总线电缆 (A 类) 如下:

- Siemens: 6XV1 830-5BH10
- Belden: 3076F
- Kerpen: CeL-PE/OSCR/PVC/FRLA FB-02YS(ST)YFL

5.3.2 最大总电缆长度

最大网络扩展性能取决于防护类型和电缆规格。总电缆长度包括主电缆长度和所有分支长度 (>1 m/3.28 ft)。注意事项:

- 允许的最大总电缆长度取决于所使用的电缆类型。
- 如果使用中继器，则最大电缆长度加倍。用户和主站之间最多允许使用三个中继器。

5.3.3 最大分支长度

配电箱和现场设备之间的线路称为分支。对于非爆炸性 (non-Ex) 应用，最大分支的长度取决于分支的数量 (> 1 m (3.28 ft)) :

分支的数量	1 ... 12	13 ... 14	15 ... 18	19 ... 24	25 ... 32
每个分支的最大长度	120 m (393 ft)	90 m (295 ft)	60 m (196 ft)	30 m (98 ft)	1 m (3.28 ft)

5.3.4 现场设备的数量

在满足 FISCO 的防爆 (Ex ia) 系统中，线路长度限制为最大 1000 m (3280 ft)。在非爆炸性 (non-Ex) 区域中，每个段最多可以有 32 个用户，在防爆区域 (Ex ia IIC) 中最多可以有 10 个用户。必须在计划阶段确定实际用户数。

5.3.5 屏蔽和接地

注意

均衡电流可能会损坏总线电缆或总线屏蔽层

- ▶ 在没有电势平衡的系统中，如果电缆屏蔽层在多个点接地，则可能会出现电源频率平衡等势电流，从而损坏总线电缆或总线屏蔽层，或者严重影响信号传输。此时，现场总线电缆屏蔽层单端接地，即禁止连接至外壳的接地端子上。必须对悬空屏蔽线进行绝缘处理！

对系统组件（尤其是连接线）进行屏蔽处理，并使得整个系统尽可能处于屏蔽保护范围内，才能保证现场总线系统具有最佳电磁兼容性（EMC）。理想的屏蔽区域超过 90%。

- 屏蔽层和参考接地端之间的连接线尽可能短，获取最优 EMC 防护效果
- 考虑到防爆保护，应尽量避免接地

为了满足上述两个要求，提供以下三种现场总线系统屏蔽方式：

- 两端屏蔽
- 进线侧单端屏蔽，且现场设备端连接电容
- 屏蔽进线侧一端

经验表明，在大多数情况下，安装时采用单侧屏蔽可实现最佳的 EMC 防护效果。存在 EMC 干扰时，应正确采取防护措施，保证连接线不受干扰。设备必须采取此类屏蔽措施。根据 NAMUR NE21，存在强扰动时，可以使用单侧屏蔽进行操作。

在安装过程中，必须遵守国家安装法规和准则的要求！

屏蔽层中只有一个点直接与参考接地相连。因此，在非等电势平衡系统中，现场总线系统的电缆屏蔽层仅允许单端接地，例如通过供电单元或安全栅接地。

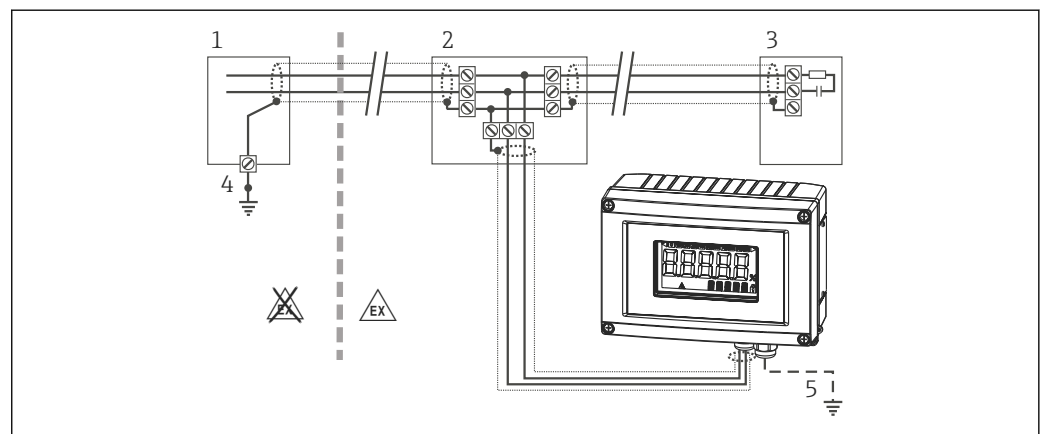


图 11 现场总线电缆屏蔽层的单端屏蔽和接地

- 1 供电单元
- 2 配电箱 (T 盒)
- 3 总线端连接器
- 4 现场总线电缆屏蔽层的接地点
- 5 现场设备的可选接地，与电缆屏蔽层隔离。

5.3.6 总线端接

每个现场总线段的起点和终点必须使用总线端连接器进行端接。使用各种接线盒（非爆炸性）时，可以通过开关激活总线端连接。否则，必须安装单独的总线端连接器。另请注意以下几点：

- 对于分支总线段，距离段耦合器最远的测量仪表代表总线的末端。
- 如果现场总线用中继器延长，则延长线两端也必须进行端接。

5.3.7 详细信息

一般信息和更多接线说明请参考手册《计划和调试指南，PROFIBUS® DP/PA，现场通信》。来源：www.endress.com/download → Advanced/高级 → "Documentation Code" BA00034S/"文档资料代码"BA00034S。

5.4 防护等级

设备满足 IP 67 防护等级的要求。必须遵守以下几点，以确保在安装或进行维修工作后达到 IP 67 防护等级：

- 插入凹槽时，外壳密封圈必须清洁且完好无损。密封圈应清洁、干燥或已进行更换。
- 连接电缆必须具有指定的外径（例如 M16 x 1.5，电缆直径 5 ... 10 mm (0.2 ... 0.39 in)）。
- 将所有未使用的电缆入口替换为堵头。
- 不得从电缆入口处取下密封圈。
- 外壳盖和电缆入口必须牢固关闭。
- 安装设备时，电缆入口要始终朝下。

5.5 连接后检查

对设备进行电气安装后，请始终执行以下后续检查：

设备状态和规范参数	说明
电缆或测量设备是否完好无损（外观检查）？	-

电气连接	说明
供电电压是否与铭牌参数一致？	9 ... 32 V _{DC}
所用电缆是否符合规格参数要求？	现场总线电缆，参考规格参数
电缆是否已完全不受外力影响？	-
供电电缆和信号电缆是否正确连接？	→ 13
所有螺纹接线端子是否均牢固拧紧？是否进行压簧式接线端子的连接检查？	-
所有电缆入口均已安装到位、牢固拧紧和进行密封？是否保证电缆向下弯曲（聚水湾）？	-
所有外壳盖是否均已安装并牢固拧紧？	-
所有连接组件（T 盒、接线盒、接头等）是否正确相互连接？	-
每个现场总线段的两端是否都使用总线端连接器进行端接？	-
是否遵守现场总线规范中规定的现场总线电缆最大长度？	参考电缆规格 → 16
是否遵守现场总线规范中定义的最大分支长度？	
现场总线电缆是否完全屏蔽（90%）并正确接地？	

6 操作现场指示仪

6.1 快速操作指南

操作人员有两个设备设置和调试选项：

1. 设置程序

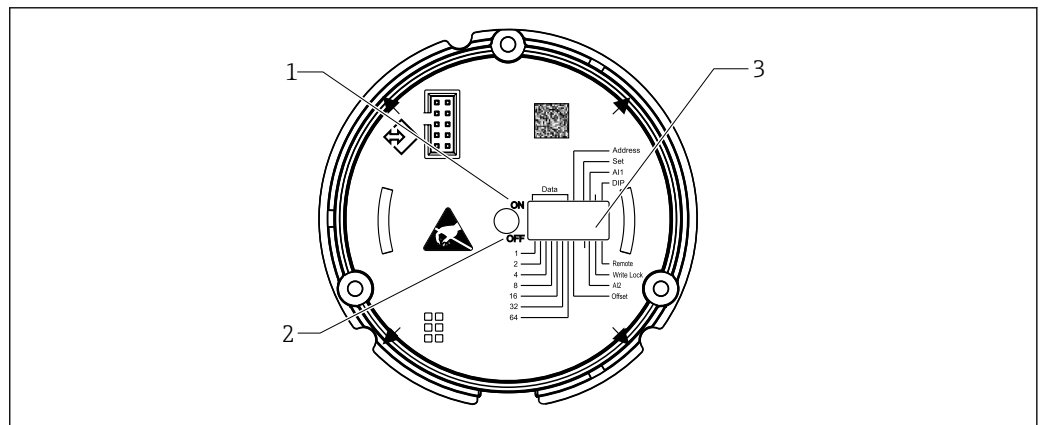
设备参数通过 E+H 服务接口 (CDI) 进行设置。为此，可以使用用于 FDT 调试软件 (例如 DeviceCare, FieldCare) 的专用设备驱动程序 (DTM) → 图 22。

可以通过以下网址下载 DTM 文件：www.endress.com/download → 输入产品根目录 → 介质类型“Software/软件”和“Device drivers/设备驱动程序”。

2. 拨码开关 (DIP 开关)，用于现场设置

您可以使用电子模块上的拨码开关 (DIP 开关) 对现场总线接口进行以下设置 → 图 23：

- 设置通过 DIP 开关操作或通过 DTM 远程操作
- 设置要显示的值的总线用户地址
- 设置偏置量



A0021500

图 23 通过 DIP 开关进行硬件设置

- 1 ON/开启开关位置
- 2 OFF/关闭开关位置
- 3 写保护

i 通过 DIP 开关进行操作时，只能设置 2 个显示值。

6.1.1 监听器模式

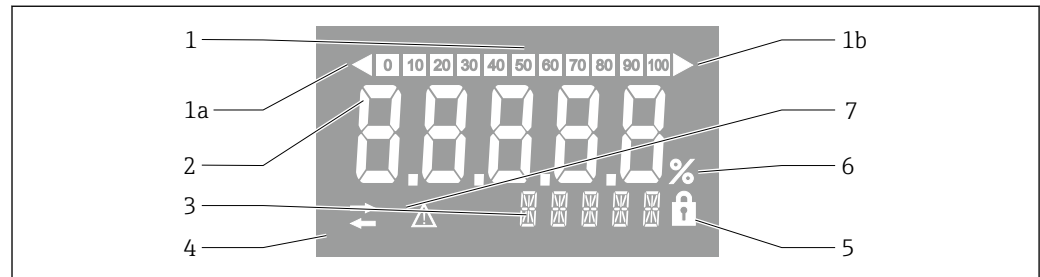
现场指示仪仅充当监听器，即它不会作为具有特定地址的有源用户出现在总线中，也不会增加总线中的通信量。

现场指示仪将分析总线上的有源设备。如果使用 DTM 操作，则可以将这些设备通过地址分配给最多 8 个通道，如果使用 DIP 开关操作，则可以将分配给最多 2 个通道。

i 指示仪仅具有监听器功能，无法通过 PROFIBUS 协议进行操作！

6.2 显示与操作单元

6.2.1 显示单元



A0011309

图 13 现场指示仪的 LC 显示屏

- 1 棒图以 10% 的增量显示，并带有低限（项目 1a）和高限（项目 1b）指示
- 2 测量值显示，状态指示“Bad measured value status/不良测量值状态”
- 3 单位和信息的 14 段显示
- 4 “Communication/通信”符号
- 5 “Parameters cannot be modified/无法修改参数”符号
- 6 “%”单位
- 7 “Uncertain measured value status/未知测量值状态”符号

背光 LCD 显示屏包含一个棒图（0-100）和箭头，指示高于或低于测量范围的测量结果。模拟过程值、数字状态和故障代码显示在 7 段区域。在此最多可以显示 8 个值，交替显示时间为 2...20 秒。纯文本可以显示在 14 段区域中（文本限制为 16 个字符，并在需要时滚动（字幕文本））。

该指示仪还显示测量值的质量。如果显示值的状态为“good/良好”（质量代码等于或大于 0x80），则不会亮起任何符号，并且指示仪将保持正常运行状态。如果显示值的状态为“uncertain/未知”（质量代码在 0x40...0x80 之间），则“Uncertain measured value status/未知测量值状态”符号点亮。如果状态为“bad/不良”（质量代码低于 0x40），显示屏将在 7 段区域内显示“BAD-/不良-”以及不良值所在的通道号。输入的文本将继续显示在 14 段区域中，并且不显示棒图。

6.3 PROFIBUS®技术

PROFIBUS 是工厂和过程自动化中的开放式、数字通信系统，已针对所有应用进行了标准化。PROFIBUS 通信已包含在国际标准 EN 50170 和 IEC 61158 中。它广泛替代了模拟 4 ... 20 mA 传输技术。

PROFIBUS 已经存在了十多年，并且已经系统地发展成为全球市场的领导者。模块化 PROFIBUS 通信系统具有不同的协议版本、接口和设置文件，应用非常广泛，针对特定行业定制的 PROFIBUS 版本，同样可以满足工厂和过程自动化的各种要求。

设置信息请参考手册《计划和调试指南，PROFIBUS® DP/PA，现场通信》

（BA034S）。该手册可从以下网站获得：www.endress.com/download → Advanced/高级 → "Documentation Code" BA00034S/"文档资料代码"BA00034S。

6.3.1 系统架构

下图显示了带有相关组件的 PROFIBUS®网络的实例。

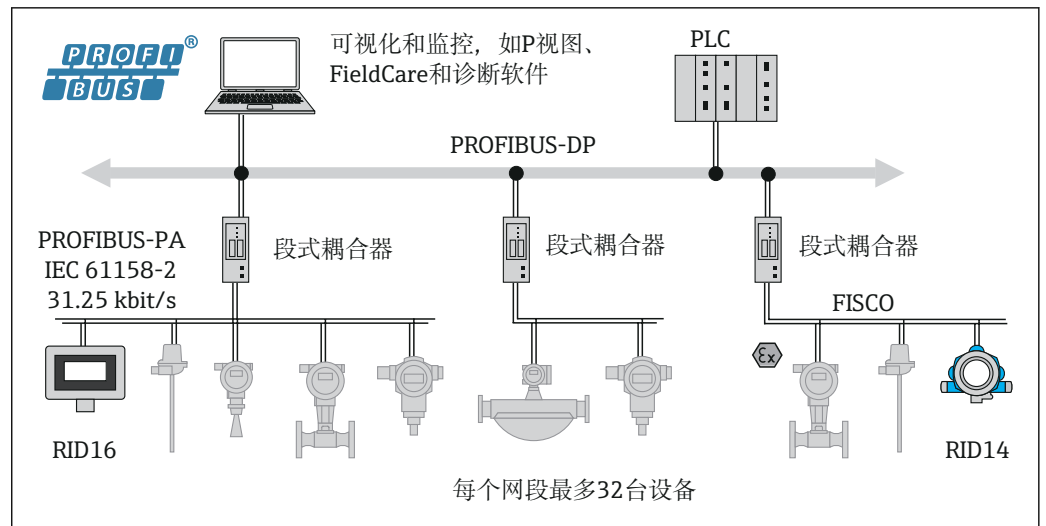


图 14 通过 PROFIBUS® PA 实现系统集成

PROFIBUS PA 始终与更高级别的 PROFIBUS DP 控制系统一起使用。鉴于 PROFIBUS DP 和 PROFIBUS PA 具有不同的传输介质和波特率，因此 PROFIBUS PA 段通过段耦合器集成到 PROFIBUS DP 系统中。

段耦合器由信号耦合器和总线供电单元组成。根据型号的不同，PROFIBUS DP 端支持一种或多种传输速率。PROFIBUS PA 的传输速率固定为 31.25 kBit/s。

PROFIBUS PA 经过专门设计，可满足过程工程领域的需求。有别于 PROFIBUS DP 系统，它具有如下三个特性：

- PROFIBUS PA 支持在危险区域中运行，而无任何特殊要求。
- 设备通过总线电缆供电（两线制设备）
- 数据通过符合 IEC 61158-2 (MBP) 的物理层传输，使用户可以自由选择拓扑。使用 PROFIBUS PA，可以选择树形拓扑结构、线性拓扑结构或两者的组合。现场总线电缆可以穿过单个现场设备，但更可取的是，通过 T 型接头将这些设备短接。

现场设备可以通过 PROFIBUS PA 进行动态设置。连接的现场总线设备数量取决于不同的因素，例如在危险区域中的使用、分支长度、电缆类型、现场设备的电流消耗等。

总线段的起点和终点必须使用总线端连接器进行端接。

i 如果通过 CDI 接口用 DTM 设置 PROFIBUS PA 指示仪，则不应通过总线供电！

6.3.2 总线访问方法和数据传输

PROFIBUS PA 使用中央主站/从站原理作为总线访问方法。PI（过程接口，例如 PLC）是 1 类主站，位于 PROFIBUS DP 系统上。现场设备通过 2 类 PROFIBUS DP 主站进行设置，例如 FieldCare。PROFIBUS PA 段上的现场设备是从站。

段耦合器

从 PROFIBUS DP 主站的角度来看，段耦合器是透明的，因此未在 PLC 中进行设置，即它们仅转换信号并为 PROFIBUS PA 段供电。

它们不需要任何设置，也没有分配地址。

PA 段上的每个现场设备都分配有一个 PROFIBUS DP 地址，其作用类似于 DP 从站。每个从站仅分配给一个 1 类主站。主站直接与从站通信：

- 1 类主站（例如 PLC）通过周期性服务检索现场设备数据。
- 2 类主站（例如 FieldCare）通过非周期性服务发送和检索来自现场设备的数据。

链路被主站识别，并且是 PROFIBUS DP 系统的用户。它被分配一个 DP 地址，因此对于主站与现场设备的周期性数据交换不再透明。相反，它将设备数据保留在数据缓冲区中，可由 1 类主站周期性地读取。因此，必须设置链路。

在 PROFIBUS PA 侧，链路的作用类似于 PA 主站。它周期性地检索来自现场设备的数据，并将其保存在数据缓冲区中。每个现场设备被分配给一个 PA 地址，该地址仅可在各链路中出现一次。但是，它可以存在于另一个链路段中。

与 2 类主站进行非周期性数据交换时，该链路实际上是透明的。

一旦指定了链路地址 (DP 地址) 和设备地址 (PA 地址)，就可以对任何现场设备进行寻址。

i 由于现场指示仪仅是一个监听器，因此它不会在总线上显示为有源用户，并且不需要其自己的总线地址。因此，该指示仪也不能由主站直接寻址。该指示仪监听总线上的周期性数据流量，并在显示屏上显示相应的值。

6.3.3 设备 ID，寻址

必须正确寻址用户，才能在总线上正常通信。PROFIBUS PA 段上的每个设备都有一个介于 0...125 之间的唯一总线地址。寻址取决于 DP/PA 接口 (段耦合器或链路) 的类型。

i 由于指示仪仅是一个监听器，因此它不是有源总线用户，并且不需要其自己的总线地址。要在指示仪上显示其值的设备的总线地址必须在现场指示仪上进行设置。

6.4 现场指示仪的设置

注意

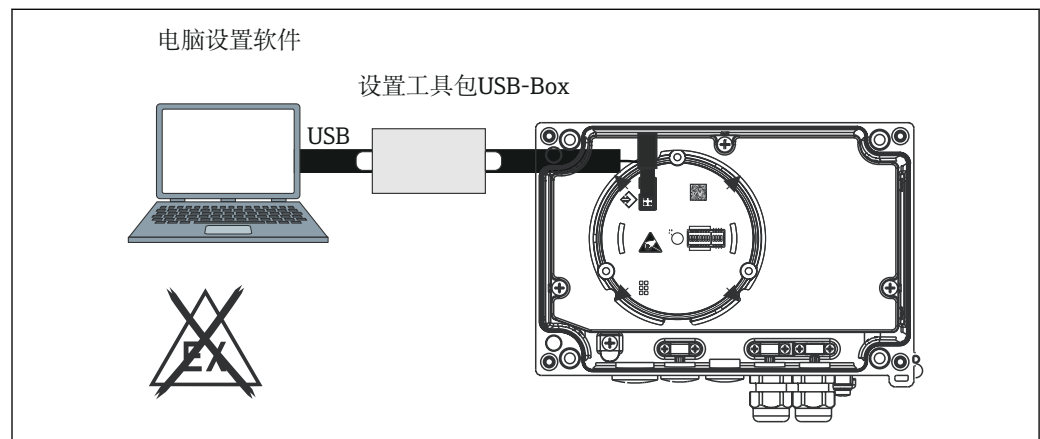
打开外壳时，设备不具有防爆保护

▶ 必须在危险区域之外设置设备。

要通过 FieldCare 设备设置软件设置设备，请将设备连接到个人计算机。为此，您将需要一个专用接口适配器 Commubox FXA291 (请参考“附件”章节)。

接口电缆的四针插头必须插入设备的相应插座中。必须将 USB 插头插入个人计算机上的空闲 USB 端口。

建立连接



A0021549-ZH

图 15 通过接口适配器设置现场指示仪

连接设备后，设备 DTM 不会自动加载到 FieldCare 中，即必须手动添加设备。

1. 首先，将通信 DTM “CDI 通信 FXA291”添加到一个空项目中。
2. 在 Comm DTM 设置中，将波特率设置为 9600 波特，并设置使用的 COM 端口。
3. 通过“Add device.../添加设备...”功能选项，将设备 DTM “RID14/16 / Vx.xx.xx”添加到项目中。

4. 按照设备《操作手册》中所述继续设置设备。《操作手册》中列出的所有参数也可以在 FieldCare 设备设置中找到。DTM 操作参数可在附录 → 40 中找到。

i 如果通过 CDI 接口用 DTM 设置 PROFIBUS PA 指示仪，则不应通过总线供电！
 为了确保可以与设备建立连接，必须在 DIP 开关上将操作设置为“Remote/远程”。此外，必须禁用可以通过 DIP 开关启用和禁用的写保护，以便可以通过 DTM 修改现场指示仪的参数。

有关 DIP 开关的介绍请参考“操作”章节 → 23。

6.4.1 FieldCare 设备设置的 DTM 文件

可以通过以下网址获取 DTM 文件：www.endress.com/download → 输入产品根目录 → 选择介质类型“Software/软件”和“Device drivers/设备驱动程序”。

6.5 硬件设置

可以通过现场指示仪内部的 DIP 开关启用和禁用硬件写保护。写保护打开，禁止修改参数。

当前的写保护状态显示在“Locking status/锁定状态”参数中 → 42。

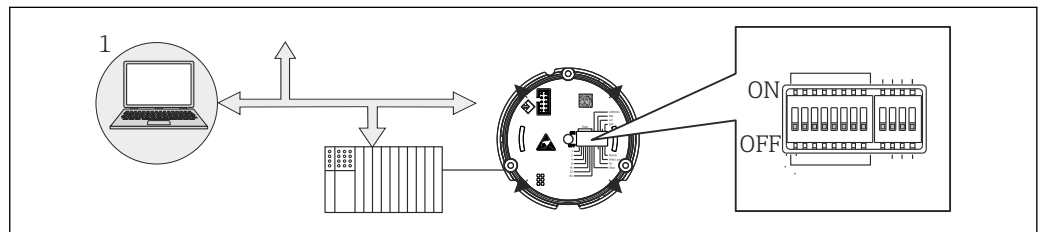


ESD - 静电放电
 防止静电释放影响接线端子。否则，可能会导致电子部件损坏或故障。

A0012751

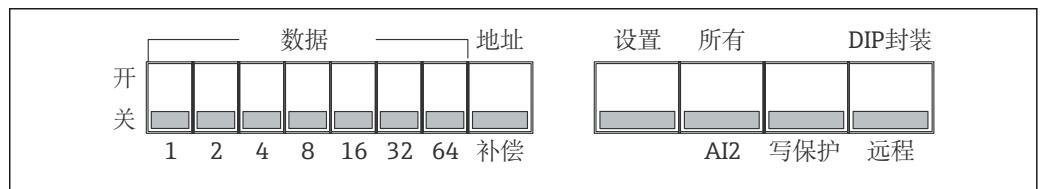
要设置 DIP 开关，请按照下列步骤操作：

1. 打开外壳盖。
2. 设置 DIP 开关。切换到 ON/开启 = 启用功能，切换到 OFF/关闭 = 禁用功能。
3. 关闭外壳盖并将其固定。



A0021499

16 现场指示仪的硬件设置



A0024593-ZH

17 DIP 开关的分配

6.5.1 写保护功能开/关切换

通过“WRITE LOCK/写入锁” DIP 开关开启和关闭写保护。当写保护启用时（“WRITE LOCK/写入锁”为“ON/开启”），无法修改参数。当前的写保护状态显示在“Locking status/锁定状态”参数中。当写保护启用时（“WRITE LOCK/写入锁”为“ON/开启”），挂锁符号将在显示屏上点亮。

6.5.2 在通过 DIP 开关操作和远程操作之间进行选择

i 通过 DIP 开关操作设备时，即使先前在设置软件中设置了更多显示值，也仅显示 2 个值。

通过 DIP 开关操作设备时，不显示棒图。

通过“Remote/远程/DIP” DIP 开关，用户可以指定是通过 DIP 开关进行现场设置，还是通过 DTM 和 PC 设置软件进行远程设置。如果将开关设置为“OFF/关闭”（远程），则除“WRITE LOCK/写入锁”以外的所有开关均被禁用。如果开关设置为“ON/开启”，则所有 DIP 开关都工作，并且无法通过 DTM 进行操作。

6.5.3 设置总线地址

DIP 开关可用于设置 Profibus PA 测量仪表的地址，其值将显示在现场指示仪上。

按照以下步骤设置总线地址：

1. 使用 DIP 开关“AI1/AI2”选择设置的地址是指模拟量输入 1（开关设置为“ON/开启”）还是模拟量输入 2（开关设置为“OFF/关闭”）。
2. 将 DIP 开关“Adress/地址/Offset/偏置量”设置为“ON/开启”，可以使用 DIP 开关 1...64 设置要显示其值的测量仪表的总线地址。有效地址范围：0...125
3. 为了接受设备中的地址设置，将 DIP 开关“Set/设置”从“OFF/关闭”设置为“ON/开启”。仅当“Set/设置”开关从“OFF/关闭”切换为“ON/开启”时，才能接受该设置。如果将“Set/设置”开关设置为“ON/开启”，则在启用写入锁的情况下，设备通电不会有任何响应，“Set/设置”开关设置也不会从“OFF/关闭”切换为“ON/开启”。

i 如果为该地址设置了所有 DIP 开关，则可以设置地址 127。这将删除通道的设置。可以以这种方式再次禁用先前设置的通道。

地址 126 对于必要的交换电报无效。设备使用该地址显示一条设置错误信息。

6.5.4 设置偏置量

使用 DIP 开关，可以根据数据源的设置总线地址设置要显示其值的第一个字节的索引（偏置量）。

可以通过 DIP 开关将索引（偏置量）设置为 0...127。

按照以下步骤进行设置：


1. 使用 DIP 开关“AI1/AI2”选择设置的索引（偏置量）是指模拟量输入 1（开关设置为“ON/开启”）还是模拟量输入 2（开关设置为“OFF/关闭”）。
2. 将 DIP 开关“Adress/地址/Offset/偏置量”设置为“OFF/关闭”，以便为模拟量输入 1 或模拟量输入 2 设置索引（偏置量）。
3. 为了接受设备中的偏置量设置，将 DIP 开关“Set/设置”从“OFF/关闭”设置为“ON/开启”。仅当“Set/设置”开关从“OFF/关闭”切换为“ON/开启”时，才能接受该设置。如果将“Set/设置”开关设置为“ON/开启”，则在启用写入锁的情况下，设备通电不会有任何响应，“Set/设置”开关设置也不会从“OFF/关闭”切换为“ON/开启”。

7 调试

7.1 安装后检查

在将设备投入运行之前，请确保已执行所有连接后检查：

- “安装后检查”的检查表 → 11
- “连接后检查”的检查表 → 18

 必须遵守符合 IEC 61158-2 (MBP) 的 PROFIBUS® PA 接口的功能参数。

可以使用普通的万用表来检查总线电压是否在 9 ... 32 V 之间及电流消耗是否大约为 11 mA。

7.2 开启现场指示仪

完成最终检查后即可接通电源。通电后，现场指示仪执行许多内部测试程序。随着此过程的进行，显示屏上将显示以下信息序列：

步骤	显示单元
1	所有段开启
2	所有段关闭
3	制造商名称
4	仪表型号
5	固件版本号
6	设备修订版本号
7a	发布值
7b	当前状态信息 如果开启过程失败，将根据原因显示相应的状态信息。有关状态信息的详细列表以及故障排除措施，请参考“故障排除”章节 → 29。

开启过程完成后，正常指示模式启用。各种测量值和/或状态值出现在显示屏上。

7.3 调试

请遵守下列要求：

- 调试和设置网络所需的文件可以按照 → 23 所述获取。
- 现场指示仪仅充当监听器。这意味着设备在总线上监听应显示的值。该设备没有自己的地址，并且不是有源总线用户。

可以为指示仪的 8 个通道中的每个通道选择连接到 PROFIBUS PA 网络的传感器的地址。所选地址的第一个发布值将在下一步骤中列出。然后，所选值将由设备显示。所选地址的第一个发布值将在下一步骤中列出。然后，所选值将由设备显示。如果一个地址发布多个值，则可以手动选择其他值。重新设置总线或删除已发布的设备后，此地址会在指示仪中生成一条设置错误信息。如果设备的显示值不再可用，指示仪将自动切换到发布到该地址的下一个值。

8 维护

设备无需特殊维护。

9 附件

Endress+Hauser 提供多种类型的仪表附件，以满足不同用户的需求。附件可以随仪表一起订购，也可以单独订购。有关订货号的详细信息请咨询 Endress+Hauser 当地销售中心或登录 Endress+Hauser 网站的产品主页：www.endress.com。

9.1 设备专用附件

9.1.1 缆塞和转接头

缆塞

缆塞 NPT 1/2 D4-8.5, IP68	51006845
2x 缆塞 M16	RK01-AA

转接头 M16 至 NPT1/2

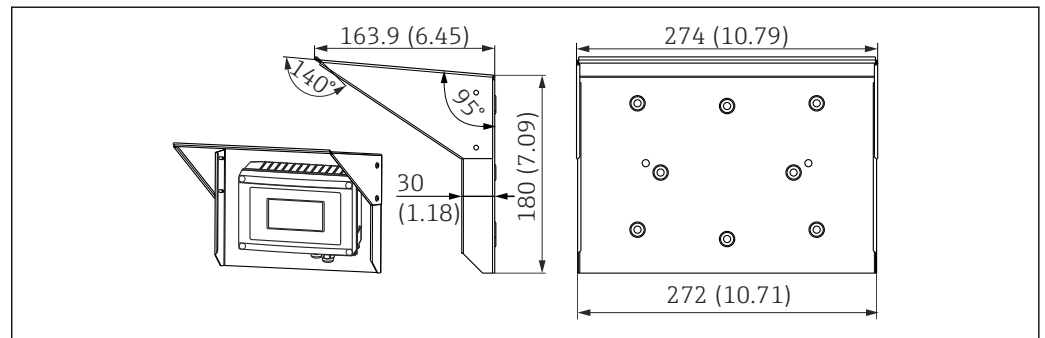
2x 转接头 M16 至 NPT1/2	RK01-AD
---------------------	---------

9.1.2 外壳

防护罩

订购:

- 作为 RID16 产品选型中的一个附加选项
- 通过订货号单独订购: RK01-AR



A0021548

图 18 外形尺寸 (mm (in))

壁式/管道安装的安装组件

订购:

- 作为 RID16 产品选型中的一个附加选项
- 通过订货号单独订购: RK01-AH

管装套件

安装组件不锈钢外壳 W08	71091611
---------------	----------

9.2 通信专用附件

现场总线接头

现场总线接头 PA M20; M12 L250	71079762
现场总线接头 PA M20; 7/8" L250	71079765

10 故障排除

10.1 故障排除指南

i 如果发生严重故障，可能需要将指示仪返还给制造商进行维修。返还指示仪之前，请按照 → 33 中的指南进行操作。

设备在启动后，或在运行过程中发生故障，对照检查列表进行故障排除。用户可以直接确定故障原因，并查看正确的补救措施。

检查显示单元	
无显示信息 - 未与现场总线主机系统连接	<ul style="list-style-type: none"> ▪ 为了排除故障，请参考下面的“现场总线主机系统连接故障” ▪ 其他可能的故障来源： <ul style="list-style-type: none"> ▪ 电子模块故障 → 使用备用模块进行测试 → 订购备件 ▪ 外壳（内部电子部件）故障 → 使用备用外壳进行测试 → 订购备件 ▪ 现场指示仪故障 → 更换现场指示仪
无显示信息 - 但是，已经与现场总线系统建立连接	<ul style="list-style-type: none"> ▪ 检查显示模块是否正确连接至电子模块 ▪ 显示屏故障 → 使用备用显示屏进行测试 → 订购备件 ▪ 电子模块故障 → 使用备用模块进行测试 → 订购备件

↓

与现场总线主站系统连接故障	
无法在现场总线系统和指示仪之间建立连接。检查以下几点：	
现场总线连接	检查数据线
总线连接头（可选）	检查针脚分配/接线 → 15
现场总线电压	检查+/-端子上是否存在最小总线电压 $9 V_{DC}$ 。允许范围： $9 \dots 32 V_{DC}$
网络结构	检查允许的现场总线电缆长度和分支数量 → 16
基本电流	是否存在最小基本电流 11 mA ?
终端电阻	PROFIBUS PA 段是否正确端接？ 每个总线段都必须始终在两端（起点和终点）用总线端连接器进行端接。否则可能会干扰数据传输。
电流消耗 允许的馈电电流	检查总线段的电流消耗： 相关总线段的电流消耗（= 所有总线用户的基本电流总和）不得超过总线供电单元的最大允许馈电电流。

↓

PROFIBUS® PA 设置系统中的故障信息	
参考“状态信息”章节 → 30	

其他故障（没有信息的应用故障）	
发生了其他错误。	有关可能的原因和解决措施，请参考“状态信息”章节 → 30

10.2 状态信息

设备将警告或警报作为状态信息显示。如果在调试过程中发生故障，这些故障将立即显示。4 种状态类别之间的区别如下：

状态类别	说明	故障类别
F	检测到故障 (“故障”)	ALARM/警报功能组
C	设备处于维修模式 (“检查”)	警告
S	未遵守规范 (“不符合规范”)	
M	需要维护 (“维护”)	

ALARM/警报故障类别:


发生故障时，显示屏将在故障信息 (= 字母“F”及定义的故障代码，例如“F283”) 与单词“BAD”和通道号之间每秒交替显示。在这种情况下，棒图和警报信号将被禁用。

正确设置的其他通道将继续与正确的棒图交替显示。一旦再次到达故障通道，显示屏将再次显示一次 Fxxx) 及单词“BAD”和通道号。

WARNING/警告故障类别:

显示屏在显示的值和故障信息 (= 相应字母及定义的故障代码，例如“C501”) 之间交替显示。如果显示多个值，显示屏在值和故障信息之间交替显示，如下所示：

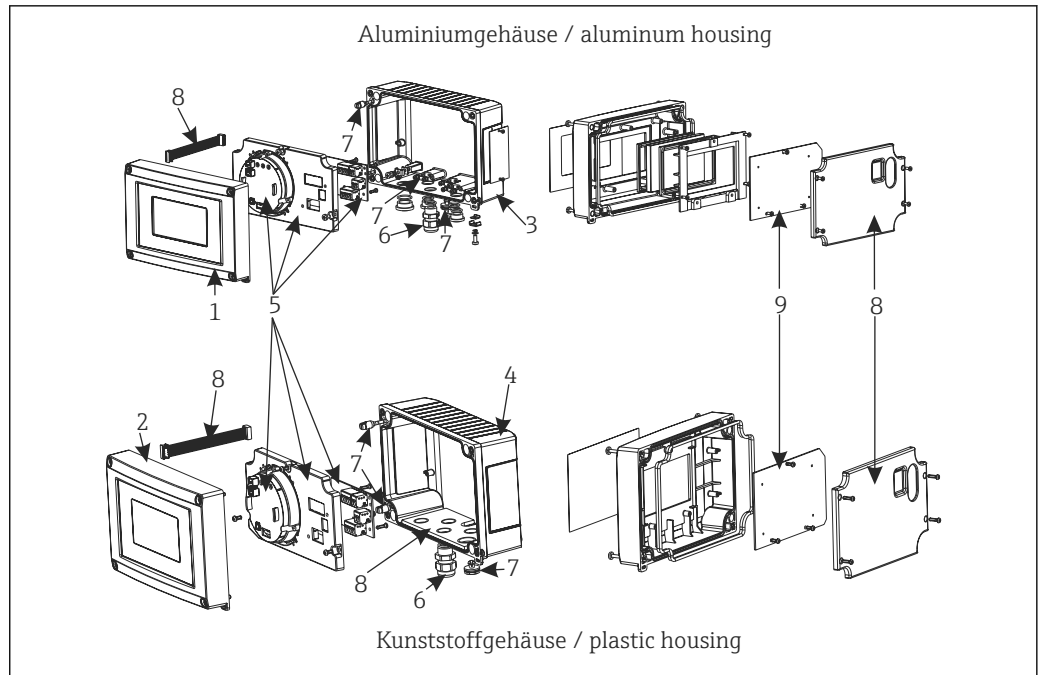
- 例如通道 1、通道 2 和通道 3 设置为显示值
- 通道 1 的值 => 故障信息 => 通道 2 的值 => 故障信息 => 通道 3 的值 => 故障信息 => 通道 1 的值 => ...
- 如果不应显示任何值并且发生故障，显示在“-----”和故障信息之间切换。

 故障信息激活后，交替时间设置为 2 秒。一旦排除故障，交替时间将返回到在“DISP_ALTERNATING_TIME”参数中输入的标定值。

7 段显示	14 段显示	说明	故障原因/解决措施
C501		设备复位	已执行复位。此状态仅在最后一条状态信息中以及复位前不久的显示屏上可见。
M561	CHAN 后面显示通道信息 1-8	显示超限	值太大，无法显示当前设置的小数位数。测量值以 5 个破折号表示“-----”。
F437	CHAN 后面显示通道信息 1-8	设置错误	选择了当前不在总线上或不在总线上传输值的地址。
F283		存储器内容	内部 RAM、外部 RAM 或 EEPROM 故障 <ul style="list-style-type: none"> ▪ 执行复位 ▪ 更换电子部件
F261		电子部件板故障	更换电子部件

10.3 备件

订购备件时，需要提供设备序列号!



A0012119

19 现场指示仪的备件

图号	说明	订货号
1	铝前板, 包括前贴膜 + 玻璃	RID16X-GB
2	塑料前板, 包括前贴膜	RID16X-GA
3	金属下部 (公制螺纹)	RIA16X-GD
	金属下部 (NPT1/2 螺纹)	RIA16X-GE
4	塑料下部	RID16X-GC
5	电子部件 cpl. (防爆 + 非爆炸型)	RID16X-EB
6	接头, 现场总线 PA M20; M12 L250	71079762
	接头, 现场总线 PA M20; 7/8\" L250	71079765
	缆塞 NPT 1/2 D4-8.5, IP68	51006845
	2x 缆塞 M16	RK01-AA
	2x 适配器 M16...NPT1/2	RK01-AD
7	小零件套件: Goretex 过滤器, 2 个铰链销, 电缆屏蔽层接地夹 (金属套件 = 5 个支架 + 螺丝/垫圈)	RIA16X-GG
8	盖的备件套件 + 连接件 (包含前盖板、安装板 (塑料外壳) + 连接电缆主板 -> 显示板)	RIA16X-GF
9	LC 显示屏, 包括显示屏 PCB	RIA16X-DA
-	管道安装套件, 不锈钢外壳 W08	71091611
-	墙壁/管道安装套件, 塑料外壳	RK01-AH
-	保护外壳	RK01-AR

10.4 软件历史和兼容性概述

修订历史

铭牌上和《操作手册》中的版本号指示设备的版本：XX.YY.ZZ（例如：01.02.01）。

XX	主要版本号变更。 不再兼容老版本。设备升级，《操作手册》更新。
YY	功能和操作变更。 兼容老版本。《操作手册》更新。
ZZ	修正和局部变更。 不更新《操作手册》。

日期	软件版本号	软件变更	文档资料
10/2013	1.00.zz	原始软件	BA01268K/09/ZH/01.13
			BA01268K/09/ZH/02.16

11 返回

测量设备需要修理或工厂标定时，或测量设备订购型号错误或发货错误时，必须返回设备。Endress+Hauser 作为 ISO 认证企业，法规要求按照特定步骤处置接液产品。

为了确保安全、快速和专业地返回设备，请参考 Endress+Hauser 网址上的返回设备步骤和条件：<http://www.endress.com/support/return-material>

12 处置

仪表包含电子元件，因此必须作为电子垃圾进行废弃处理。遵守当地废弃规定。

13 技术参数

13.1 通信

13.1.1 故障信息

根据现场总线规范显示的状态信息。

13.1.2 启动延迟时间

8 s

13.1.3 PROFIBUS® PA

- PROFIBUS® PA 符合 EN 50170-2, IEC 61158-2 (MBP)
- FDE (故障断开电子部件) = 0 mA
- 数据传输速率, 支持的波特率: 31.25 kBit/s
- 信号编码 = Manchester II
- 符合 IEC 60079-11 FISCO 的连接值, 实体类

13.1.4 通信协议规范

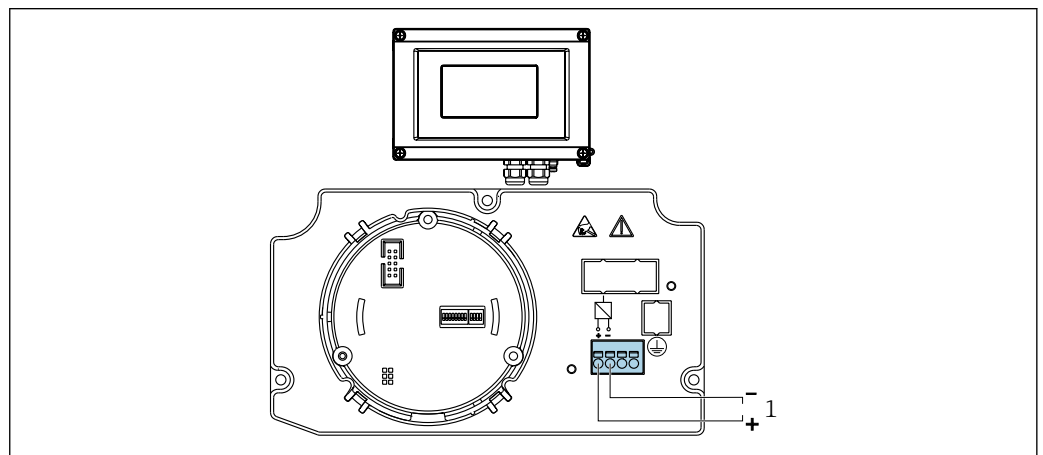
PROFIBUS® PA

基本参数

PROFIBUS PA 的指示仪, 与 PROFIL 2 和 PROFIL 3 (3.0, 3.01 和 3.02) 设备组合使用	
设备驱动程序	在哪里获取设备驱动程序: FieldCare/DTM: www.endress.com/download → 产品根目录 RID14 或 RID16 → 搜索区域 “Software/软件” → “Drivers/驱动程序”
写保护	通过硬件设置 (DIP 开关) 激活写保护

13.2 电源

13.2.1 电气连接



20 现场指示仪的端子分配

1 现场总线连接

13.2.2 供电电压

通过现场总线提供电压。

$U = 9 \dots 32 V_{DC}$ ，与极性无关（最大电压 $U_b = 35 V$ ）。

13.2.3 电源电压滤波器

50/60 Hz

13.2.4 电流消耗

$\leq 11 \text{ mA}$

13.2.5 电缆入口

提供以下电缆入口：

- NPT1/2 螺纹
- 螺纹 M16

13.3 安装

13.3.1 安装方向

无限制，安装方向取决于显示屏的可读性。


13.3.2 安装位置

墙壁或管道安装（请参考“附件”）

13.4 环境条件

13.4.1 环境温度

$-40 \dots +80 \text{ }^\circ\text{C}$ ($-40 \dots +176 \text{ }^\circ\text{F}$)

-  当温度 $< -20 \text{ }^\circ\text{C}$ ($-4 \text{ }^\circ\text{F}$) 时，显示屏反应缓慢。
- 当温度 $< -30 \text{ }^\circ\text{C}$ ($-22 \text{ }^\circ\text{F}$) 时，无法保证显示屏的可读性。

13.4.2 储存温度

$-40 \dots +80 \text{ }^\circ\text{C}$ ($-40 \dots +176 \text{ }^\circ\text{F}$)

13.4.3 海拔高度

符合 IEC 61010-1、CSA 1010.1-92，最高高出平均海平面 4 000 m (13 100 ft)

13.4.4 气候等级

符合 IEC 60654-1，CLC 标准

13.4.5 湿度

- 允许冷凝，符合 IEC 60 068-2-33 标准
- 最大相对湿度为 95%，符合 IEC 60068-2-30 标准

13.4.6 防护等级

IP67. NEMA 4X.

13.4.7 抗冲击性和抗振性

5g 时为 10 ... 2 000 Hz, 符合 IEC 60 068-2-6

13.4.8 电磁兼容性

CE 认证

电磁兼容性 (EMC) 符合 EN 61326 标准和 NAMUR NE21 标准。详细信息请参考 EU 符合性声明。

符合 IEC/EN 61326 系列工业要求的抗干扰性。

干扰发射符合 IEC/EN 61326 系列标准, B 类电气设备。

13.4.9 测量类别

测量类别 II, 符合 IEC 61010-1 标准, 允许直接接入低电压回路中测量。

13.4.10 污染等级

2 级污染, 符合 IEC 61010-1 标准

13.5 机械结构

13.5.1 设计及外形尺寸

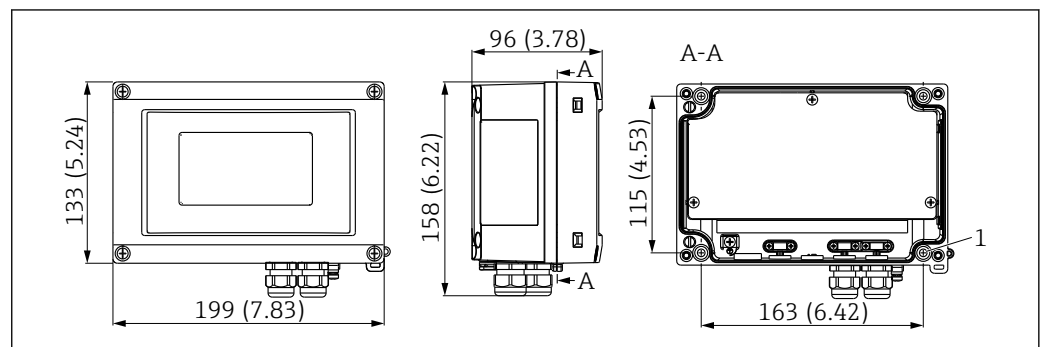


图 21 现场指示仪的外形尺寸; 尺寸单位: mm (in)

A0011162

通用型塑料外壳或可选的铝外壳

13.5.2 重量

- 塑料外壳
约 500 g (1.1 lb)
- 铝外壳
约 1.7 kg (3.75 lb)

13.5.3 材质

外壳	铭牌
玻璃纤维增强塑料 PBT-GF30	激光刻字
铝 (AlSi12、AC-44100 或 AlSi10Mg (Fe)、AC-43400) (可选)	激光可写膜, 聚酯

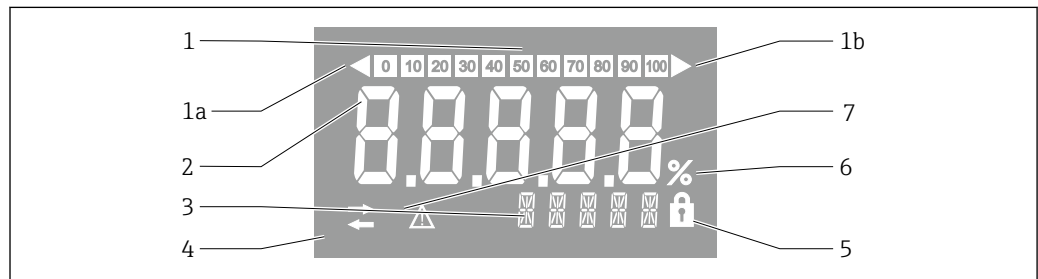
13.5.4 接线端子

适用于不超过 2.5 mm² (14 AWG) 的电缆的螺纹接线端子及垫圈

13.6 可操作性

13.6.1 现场操作

显示单元



A0011309

图 22 现场指示仪的 LC 显示屏 (背光)

- 1 棒图以 10% 的增量显示, 并带有低限 (项目 1a) 和高限 (项目 1b) 指示
- 2 测量值显示, 位高度 26 mm (1.2 in), 状态指示“Bad measured value status/不良测量值状态”
- 3 单位和信息的 14 段显示
- 4 “Communication/通信”符号
- 5 “Configuration locked/设置被锁定”符号
- 6 “%”单位
- 7 “Uncertain measured value status/未知测量值状态”符号

显示范围

-9999...+99999

DIP 开关

PROFIBUS® PA: 设置所显示值的总线地址 (如果通过 DIP 开关进行设置, 则最多为 2 个) 和硬件写保护

13.6.2 远程操作

PROFIBUS® PA

这些参数可以通过 DTM 和设置软件进行远程设置, 也可以通过 DIP 开关进行现场设置。

13.7 证书和认证

13.7.1 CE 认证

测量系统遵守 EC 准则的法律要求。与适用标准一同列举在 EC 一致性声明中。Endress+Hauser 确保贴有 CE 标志的仪表均成功通过了所需测试。

13.7.2 EAC 认证

产品遵守 EEU 准则的法律要求。Endress+Hauser 确保贴有 EAC 标志的仪表均成功通过了所需测试。

13.7.3 防爆认证

请咨询 Endress+Hauser 当地销售中心获取当前防爆 (Ex) 认证 (ATEX、FM、CSA 等) 的详细信息。所有防爆参数单独成册, 按需索取。

13.7.4 CSA GP 认证

CSA 通用型

13.7.5 其他标准和准则

- IEC 60529:
外壳防护等级 (IP 代号)
- IEC 61010-1:
测量、控制和实验室使用电气设备的安全要求
- IEC 61326-系列:
电磁兼容性 (EMC 要求)
- NAMUR:
国际过程工业自动化用户协会 (www.namur.de)

13.8 补充文档资料

- 系统部件和数据管理器 - 完成测量点的解决方案: FA00016K/09
- 能力手册: PROFIBUS - 采用数字现场总线技术的过程自动化: CP00005S/04
- RID14 技术资料, 8 通道现场显示单元, 采用 FOUNDATION Fieldbus™或 PROFIBUS® PA 协议: TI00145R/09
RID16 技术资料, 8 通道现场显示单元, 采用 FOUNDATION Fieldbus™或 PROFIBUS® PA 协议: TI00146R/09
- 其他防爆 (Ex) 文档资料:
ATEX II2G Ex ia IIC Gb: XA00099R/09

14 附录

14.1 DTM 操作参数

14.1.1 操作菜单

显示时间

菜单路径	☰	Operation/操作 → Alternating time/交替时间
说明		如果值在显示屏上交替显示，请使用此功能设置显示测量值的时间长度。如果定义了多个测量值，则显示仅在值之间自动切换。
用户输入		时间（秒） [2-20]
工厂设置		5
其他信息		<ul style="list-style-type: none"> ▪ Value 1 display - Value 8 display/值 1 显示 ... 值 8 显示参数用于指定在现场显示屏上显示哪些测量值。 ▪ 在 Format display 参数中设置测量值的显示格式。 ▪ Visible offline: Yes/离线显示：是 ▪ Writable offline: Yes/离线写入：是

“Display value X/显示值 X”子菜单

菜单路径	☰	Operation/操作 → Display value X/显示值 X
说明		通过 PROFIBUS 接收到的测量值的显示设置。

源地址

菜单路径	☰	Operation/操作 → “Display value X/显示值 X”子菜单 → Source address/源地址
说明		允许用户选择要显示其值的设备的总线地址。
用户输入		总线地址[0-125]
工厂设置		0
其他信息		<ul style="list-style-type: none"> ▪ Visible offline: Yes/离线显示：是 ▪ Writable offline: Yes/离线写入：是

偏置量源

菜单路径	☰	Operation/操作 → “Display value X/显示值 X”子菜单 → Offset source/偏置量源
说明		指示要从接收到的有效载荷数据中显示的值的第一个字节的索引（偏置量）。
用户输入		偏置量[0-244]
工厂设置		0
其他信息		<ul style="list-style-type: none"> ▪ Visible offline: Yes/离线显示：是 ▪ Writable offline: Yes/离线写入：是


说明

菜单路径	☰ Operation/操作 → “Display value X/显示值 X”子菜单 → Description/说明
说明	可以输入最多 16 个字符的用户定义文本。该文本显示在显示屏上的值下方。 如果文本长度超过 5 个字符，则显示为字幕文本。
用户输入	自由文本
工厂设置	
其他信息	<ul style="list-style-type: none"> ▪ Visible offline: Yes/离线显示: 是 ▪ Writable offline: Yes/离线写入: 是
<hr/>	
启用 % 符号	
菜单路径	☰ Operation/操作 → “Display value X/显示值 X”子菜单 → Enable % symbol/启用 % 符号
说明	开启显示的 %-符号。
选项	<ul style="list-style-type: none"> ▪ 开 ▪ 关
工厂设置	关
其他信息	<ul style="list-style-type: none"> ▪ Visible offline: Yes/离线显示: 是 ▪ Writable offline: Yes/离线写入: 是
<hr/>	
棒图 0%	
菜单路径	☰ Operation/操作 → “Display value X/显示值 X”子菜单 → Bargraph 0%/棒图 0%
说明	输入棒图的最小值 (0%)。 仅在数据类型 = 模拟量且棒图开启/关闭 = 开启 (Expert/专家菜单) 时可见。
用户输入	取值范围:
工厂设置	0
其他信息	<ul style="list-style-type: none"> ▪ Visible offline: Yes/离线显示: 是 ▪ Writable offline: Yes/离线写入: 是
<hr/>	
棒图 100%	
菜单路径	☰ Operation/操作 → “Display value X/显示值 X”子菜单 → Bargraph 100%/棒图 100%
说明	输入棒图的最大值 (100%)。 仅在数据类型 = 模拟量且棒图开启/关闭 = 开启 (Expert/专家菜单) 时可见。
用户输入	取值范围:
工厂设置	100
其他信息	<ul style="list-style-type: none"> ▪ Visible offline: Yes/离线显示: 是 ▪ Writable offline: Yes/离线写入: 是
<hr/>	
小数位数	
菜单路径	☰ Operation/操作 → “Display value X/显示值 X”子菜单 → Decimal places/小数位数


说明	在此功能参数中选择显示值的小数点位置。 测量或计算时，此设置不会影响设备的精度。 仅在数据类型 = 模拟量时可见。
选项	<ul style="list-style-type: none"> ▪ 自动 ▪ XXXXX ▪ XXXX.X ▪ XXX.XX ▪ XX.XXX ▪ X.XXXX
工厂设置	自动
其他信息	<ul style="list-style-type: none"> ▪ Visible offline: Yes/离线显示: 是 ▪ Writable offline: Yes/离线写入: 是

14.1.2 诊断菜单


当前诊断

菜单路径	 Diagnostics/诊断 → Current diagnostics/当前诊断
说明	当前诊断信息出现在显示屏上。 同时出现两条或多条诊断信息时，显示屏上仅显示优先级最高的诊断信息。该参数是 NE107 模块的输入参数。类别和通道被编码到值中。
选项	<ul style="list-style-type: none"> ▪ 良好 ▪ Display overflow ch x/显示溢出 ch x ▪ Preset/预设值 ▪ Electronic/电子部件 ▪ Memory/存储器 ▪ Configuration ch x/设置 ch x
其他信息	<ul style="list-style-type: none"> ▪ Visible offline: No/离线显示: 否 ▪ Writable offline: No/离线写入: 否


最后诊断

菜单路径	 Diagnostics/诊断 → Last diagnostics/最后诊断
说明	具有最高优先级的最后一条诊断信息出现在显示屏上。
其他信息	<ul style="list-style-type: none"> ▪ Visible offline: Yes/离线显示: 是 ▪ Writable offline: No/离线写入: 否

实际诊断数

菜单路径	 Diagnostics/诊断 → Actual diagnostics count/实际诊断数
说明	显示设备中当前待处理的诊断信息数量。
其他信息	<ul style="list-style-type: none"> ▪ Visible offline: No/离线显示: 否 ▪ Writable offline: No/离线写入: 否

锁定状态

菜单路径	 Diagnostics/诊断 → Locking status/锁定状态
说明	显示设备锁定状态。 显示模块上提供了用于硬件锁定的 DIP 开关。 如果启用了写保护，则对参数的写访问将被锁定。
只读访问	<ul style="list-style-type: none"> ▪ Not locked/未锁定 ▪ Hardware locked/硬件锁定

工厂设置	Not locked/未锁定
其他信息	<ul style="list-style-type: none"> Visible offline: No/离线显示: 否 Writable offline: No/离线写入: 否

“Device information/设备信息”子菜单

菜单路径	☐ Diagnostics/诊断 → Device information/设备信息
说明	显示一般设备信息。

仪表型号

菜单路径	☐ Diagnostics/诊断 → Device information/设备信息 → Device name/设备名称
说明	显示设备名称。只读访问。
工厂设置	RID14
其他信息	<ul style="list-style-type: none"> Visible offline: Yes/离线显示: 是 Writable offline: No/离线写入: 否

设备位号

菜单路径	☐ Diagnostics/诊断 → Device information/设备信息 → Device tag/设备标签
说明	标签名称文本
用户输入	自由文本
工厂设置	设备序列号
其他信息	<ul style="list-style-type: none"> Visible offline: Yes/离线显示: 是 Writable offline: Yes/离线写入: 是


序列号

菜单路径	☐ Diagnostics/诊断 → Device information/设备信息 → Serial number/序列号
说明	设备序列号, 文本, 最长 11 个字符
其他信息	<ul style="list-style-type: none"> Visible offline: Yes/离线显示: 是 Writable offline: No/离线写入: 否


订货号

菜单路径	☐ Diagnostics/诊断 → Device information/设备信息 → Order code/订货号
说明	<p>显示设备订货号。铭牌上显示序列号。订货号通过可逆转换扩展订货号生成, 扩展订货号指示产品选型中所有设备选项的属性。与扩展订货号相反, 无法直接从订货号中读取设备选项。</p> <p>订货号的作用</p> <ul style="list-style-type: none"> 订购备用设备 快速、轻松地标识设备, 例如与制造商联系时。
其他信息	<ul style="list-style-type: none"> Visible offline: Yes/离线显示: 是 Writable offline: No/离线写入: 否

 “Device reset/设备复位”子菜单

菜单路径	 Diagnostics/诊断 → Device information/设备信息 → Device reset/设备复位
说明	将设备复位为出厂设置的功能。


 设备复位

菜单路径	 Diagnostics/诊断 → Device information/设备信息 → Device reset/设备复位 → Device reset/设备复位
说明	通过此功能参数将设备设置复位至设定状态，整体或部分复位。 如果设置为“To factory defaults/恢复出厂默认设置”，则设备将重新启动。
选项	<ul style="list-style-type: none"> ▪ 关闭 ▪ 复位工厂缺省设置
工厂设置	关闭
其他信息	<ul style="list-style-type: none"> ▪ Visible offline: No/离线显示: 否 ▪ Writable offline: No/离线写入: 否


14.1.3 Expert/专家菜单

Expert/家菜单包含“Operation/操作”和“Diagnostics/诊断”菜单中的所有参数以及下面列出的参数。

 输入访问代码

菜单路径	 Expert/专家 → Enter access code/输入访问代码
说明	使用用户自定义访问代码禁用参数写保护。
用户输入	4 位数字
工厂设置	0
其他信息	<ul style="list-style-type: none"> ▪ Visible offline: Yes/离线显示: 是 ▪ Writable offline: No/离线写入: 否

 访问状态工具

菜单路径	 Expert/专家 → Access status tooling/访问状态工具
说明	显示对参数的访问权限
选项	<ul style="list-style-type: none"> ▪ Operator/操作人员 ▪ 服务 ▪ Production/生产
工厂设置	操作人员
其他信息	<ul style="list-style-type: none"> ▪ Visible offline: Yes/离线显示: 是 ▪ Writable offline: No/离线写入: 否

 “System/系统”子菜单

菜单路径	 Expert/专家 → System/系统
说明	该子菜单包含系统设置。

 锁定状态

菜单路径  Expert/专家 → System/系统 → Locking status/锁定状态

说明 显示设备锁定状态。
显示模块上提供了用于硬件锁定的 DIP 开关。
如果启用了写保护，则对参数的写访问将被锁定。

只读访问

- Not locked/未锁定
- Hardware locked/硬件锁定

工厂设置 Not locked/未锁定

其他信息


- Visible offline: No/离线显示: 否
- Writable offline: No/离线写入: 否

 “显示单元”子菜单

菜单路径  Expert/专家 → Display/显示


说明 该子菜单包含显示设置。

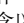
 显示时间

菜单路径  Expert/专家 → Display/显示 → Display duration/显示时间


说明 参考操作菜单 →  40

 “Display value X/显示值 X”子菜单

菜单路径  Expert/专家 → Display/显示 → Display value X/显示值 X

说明 通过 PROFIBUS 接收到的测量值的显示设置。
除了 Operation/操作 → Display value X/显示值 X →  40 中描述的参数外，此子菜单还包含以下参数。

 数据类型

菜单路径  Expert/专家 → Display/显示 → Display value x/显示值 X → Data type/数据类型

说明 用于选择要显示其值的数据类型（模拟量/数字量）。

选项


- Analog/模拟量
- 数字量扩展卡

工厂设置 Analog/模拟量

其他信息

- Visible offline: Yes/离线显示: 是
- Writable offline: Yes/离线写入: 是


 数据流向

菜单路径  Expert/专家 → Display/显示 → Display value x/显示值 X → Data direction/数据流向

说明 用于选择要显示的数据流向。可以显示从设备（从站）发送到主站或从主站发送到现场设备的数据。

选项

- From device/来自设备
- To device/发送到设备

工厂设置 其他信息	From device/来自设备
	<ul style="list-style-type: none"> ▪ Visible offline: Yes/离线显示: 是 ▪ Writable offline: Yes/离线写入: 是
<hr/>	
系数值	
<hr/>	
菜单路径	 Expert/专家 → Display/显示 → Display value X/显示值 X → Factor value/系数值
说明	使用此功能输入一个系数，测量值应乘以该系数。仅在数据类型 = 模拟量时可见
选项	<ul style="list-style-type: none"> ▪ 1E-06 ▪ 1E-05 ▪ 1E-04 ▪ 1E-03 ▪ 1E-02 ▪ 1E-01 ▪ 1E-00 ▪ 1E+01 ▪ 1E+02 ▪ 1E+03 ▪ 1E+04 ▪ 1E+05 ▪ 1E+06
工厂设置	1E-00
其他信息	<ul style="list-style-type: none"> ▪ Visible offline: Yes/离线显示: 是 ▪ Writable offline: Yes/离线写入: 是
<hr/>	
偏置量值	
<hr/>	
菜单路径	 Expert/专家 → Display/显示 → Display value X/显示值 X → Offset value/偏置量值
说明	设置测量值的偏置量。显示数值加上测量值。仅在数据类型 = 模拟量时可见
用户输入	数值[-99 999 ... 99 999]
工厂设置	0
其他信息	<ul style="list-style-type: none"> ▪ Visible offline: Yes/离线显示: 是 ▪ Writable offline: Yes/离线写入: 是
<hr/>	
数字表示	
<hr/>	
菜单路径	 Expert/专家 → Display/显示 → Display value X/显示值 X → Digital representation/数字表示
说明	选择数字值的表示方式。仅在数据类型 = 数字量时可见。
选项	<ul style="list-style-type: none"> ▪ 1 = On/开; 0 = Off/关 ▪ 0 = On/开; 1 = Off/关 ▪ 1 = Open/打开; 0 = Close/关闭 ▪ 0 = Open/打开; 1 = Close/关闭 ▪ 显示为十进制值
工厂设置	1 = Open/打开; 0 = Close/关闭
其他信息	<ul style="list-style-type: none"> ▪ Visible offline: Yes/离线显示: 是 ▪ Writable offline: Yes/离线写入: 是
<hr/>	
“Diagnostics/诊断”子菜单	
<hr/>	

菜单路径	☰	Expert/专家 → Diagnostics/诊断
说明		诊断信息显示设置。 除了 Diagnostics/诊断菜单 → ☰ 42 中描述的参数外，此子菜单还包含以下参数。
<hr/>		
“Device information/设备信息”子菜单		
菜单路径	☰	Expert/专家 → Diagnostics/诊断 → Device information/设备信息
说明		显示一般设备信息。
<hr/>		
扩展订货号		
菜单路径	☰	Expert/专家 → Diagnostics/诊断 → Device information/设备信息 → Extended order code/扩展订货号
说明		显示扩展订货号。扩展订货号指示设备产品选型的所有选项的属性。
其他信息		<ul style="list-style-type: none"> ▪ Visible offline: Yes/离线显示: 是 ▪ Writable offline: No/离线写入: 否
<hr/>		
设备修订版本号		
菜单路径	☰	Expert/专家 → Diagnostics/诊断 → Device information/设备信息 → Device revision/设备版本号
说明		显示设备版本号。
其他信息		<ul style="list-style-type: none"> ▪ Visible offline: Yes/离线显示: 是 ▪ Writable offline: Yes/离线写入: 是
<hr/>		
硬件版本号		
菜单路径	☰	Expert/专家 → Diagnostics/诊断 → Device information/设备信息 → Hardware version/硬件版本号
说明		显示硬件版本号，并用于识别设备。只读访问。
其他信息		<ul style="list-style-type: none"> ▪ Visible offline: Yes/离线显示: 是 ▪ Writable offline: No/离线写入: 否
<hr/>		
制造商名称		
菜单路径	☰	Expert/专家 → Diagnostics/诊断 → Device information/设备信息 → Manufacturer name/制造商名称
说明		显示制造商名称。只读访问。
工厂设置		Endress+Hauser
其他信息		<ul style="list-style-type: none"> ▪ Visible offline: Yes/离线显示: 是 ▪ Writable offline: No/离线写入: 否



www.addresses.endress.com
