



# Kazalo vsebine

<b>1</b>	<b>O dokumentu</b>	<b>3</b>
1.1	Funkcija dokumenta	3
1.2	Simboli	3
1.3	Pojmi in kratice	5
1.4	Veljavne verzije	5
1.5	Dokumentacija	5
1.6	Registrirane blagovne znamke	6
<b>2</b>	<b>Osnovna varnostna navodila</b>	<b>6</b>
2.1	Zahteve glede osebja	6
2.2	Namenska uporaba	6
2.3	Varstvo pri delu	7
2.4	Varnost obratovanja	7
2.5	Varnost izdelka	7
2.6	Varnost informacijske tehnologije	7
2.7	Varnost informacijske tehnologije za napravo	7
<b>3</b>	<b>Opis izdelka</b>	<b>8</b>
3.1	Funkcija	8
3.2	Zgradba sistema pri izvedbi FieldPort SWA50 WirelessHART	9
<b>4</b>	<b>Prezemna kontrola in identifikacija izdelka</b>	<b>10</b>
4.1	Prezemna kontrola	10
4.2	Identifikacija izdelka	10
4.3	Skladiščenje in transport	11
<b>5</b>	<b>Namestitev</b>	<b>11</b>
5.1	Navodila za namestitev	11
5.2	Domet signala	11
5.3	Načini montaže	13
5.4	Namestitev izvedbe za "neposredno montažo"	14
5.5	Namestitev izvedbe za "ločeno montažo"	25
5.6	Namestitev adapterja FieldPort SWA50 z uporabo montažnega nosilca	31
5.7	Kontrola po montaži	35
<b>6</b>	<b>Električna vezava</b>	<b>36</b>
6.1	Napajalna napetost	36
6.2	Specifikacije kablov	36
6.3	Razpored priključnih sponk	37
6.4	Snemanje izolacije ob uporabi kabske uvodnice za opletan kabel	37
6.5	HART procesna naprava z dvožično povezavo in pasivnim tokovnim izhodom	38
6.6	HART procesna naprava s štirizično povezavo in pasivnim tokovnim izhodom	39
6.7	HART procesna naprava s štirizično povezavo in aktivnim tokovnim izhodom	39
6.8	FieldPort SWA50 brez HART procesne naprave	41
6.9	Ozemljitev adapterja FieldPort SWA50	41
6.10	Kontrola po vezavi	43
<b>7</b>	<b>Možnosti posluževanja</b>	<b>43</b>
7.1	Pregled možnosti posluževanja	43
7.2	Aplikacija SmartBlue	44
7.3	Field Xpert SMTxx	44
<b>8</b>	<b>Prezem v obratovanje</b>	<b>45</b>
8.1	Predpogoji	45
8.2	Začetek uporabe adapterja FieldPort SWA50	46
<b>9</b>	<b>Posluževanje</b>	<b>53</b>
9.1	Hardversko zaklepanje	53

9.2	LED .....	53
<b>10</b>	<b>Opis aplikacije SmartBlue za adapter SWA50 .....</b>	<b>54</b>
10.1	Pregled menija (krmarjenje) .....	54
10.2	Stran "Device information" .....	54
10.3	Meni "Application" .....	57
10.4	Meni "FieldPort SWA50" (meni "System") .....	58
10.5	Meni "Field device" (meni "System") .....	62
<b>11</b>	<b>Vzdrževanje .....</b>	<b>63</b>
11.1	Splošno vzdrževanje .....	63
11.2	Posodobitev firmvera .....	63
<b>12</b>	<b>Tehnični podatki .....</b>	<b>66</b>
<b>13</b>	<b>Priloga .....</b>	<b>67</b>
13.1	Pregled menija (krmarjenje) .....	67

# 1 O dokumentu

## 1.1 Funkcija dokumenta

Kratka navodila za uporabo vsebujejo vse bistvene informacije od prevzemne kontrole do prvega prevzema v obratovanje.

## 1.2 Simboli

### 1.2.1 Varnostni simboli

#### NEVARNOST

Ta simbol opozarja na nevarno situacijo. Če se ji ne izognete, bo imela za posledico smrt ali težke telesne poškodbe.

#### OPOZORILO

Ta simbol opozarja na nevarno situacijo. Če se ji ne izognete, ima lahko za posledico smrt ali težke telesne poškodbe.










#### POZOR

Ta simbol opozarja na nevarno situacijo. Če se ji ne izognete, ima lahko za posledico srednje težke ali lažje telesne poškodbe.



#### OBVESTILO

Ta simbol opozarja na informacijo v zvezi s postopki in drugimi dejstvi, ki niso v neposredni povezavi z možnostjo telesnih poškodb.





## 1.2.2 Simboli posebnih vrst informacij


Simbol	Pomen	Simbol	Pomen
	<b>Dovoljeno</b> Dovoljeni postopki, procesi ali dejanja.		<b>Priporočeno</b> Postopki, procesi ali dejanja, ki jim dajemo prednost pred drugimi.
	<b>Prepovedano</b> Prepovedani postopki, procesi ali dejanja.		<b>Nasvet</b> Označuje dodatno informacijo.
	Sklic na dokumentacijo		Sklic na stran
	Sklic na ilustracijo	<b>1.</b> , <b>2.</b> , <b>3.</b> ...	Koraki postopka
	Rezultat koraka		Vizualni pregled

## 1.2.3 Simboli v ilustracijah






Simbol	Pomen	Simbol	Pomen
<b>1, 2, 3 ...</b>	Številke pozicij	<b>1.</b> , <b>2.</b> , <b>3.</b> ...	Koraki postopka
<b>A, B, C ...</b>	Pogledi	<b>A-A</b> , <b>B-B</b> , <b>C-C ...</b>	Prerezi
	Nevarno območje		Varno območje (nenevarno območje)

## 1.2.4 Elektro simboli

Simbol	Pomen	Simbol	Pomen
	Enosmerni tok		Izmenični tok
	Enosmerni in izmenični tok		<b>Ozemljitveni priključek</b> Priključek, ki je s stališča posluževalca ozemljen prek ozemljilnega sistema.

Simbol	Pomen
	<b>Priključek za izenačevanje potencialov (PE: zaščitna ozemljitev)</b> Ozemljitveni priključek, ki mora biti povezan z ozemljitvijo pred povezovanjem katerih koli drugih povezav. Ozemljitvene sponke so v napravi in zunaj naprave: <ul style="list-style-type: none"> <li>Notranja ozemljitvena sponka: priključek za izenačevanje potencialov je povezan z električnim omrežjem.</li> <li>Zunanja ozemljitvena sponka: naprava je povezana z ozemljilnim sistemom postroja.</li> </ul>

### 1.2.5 Ikone v aplikaciji SmartBlue

Ikona	Pomen
	SmartBlue
	Dostopne naprave v procesnem okolju
	Domov
	Meni
	Nastavitve

## 1.3 Pojmi in kratice

Pojem	Opis
DeviceCare	Univerzalna programska oprema za nastavljanje oz. konfiguriranje HART, PROFIBUS, FOUNDATION Fieldbus in Ethernet procesnih naprav podjetja Endress+Hauser
DTM	Device Type Manager – upravitelj tipa naprav
FieldCare	Razširljivo programsko orodje za nastavljanje oz. konfiguriranje naprav in integrirane rešitve za upravljanje postrojev
Adapter z napajanjem iz zanke	Adapter z napajanjem iz zanke

## 1.4 Veljavne verzije

Komponenta	Verzija
Softver	V1.00.xx
Hardver	V1.00.xx

## 1.5 Dokumentacija

### FieldPort SWA50

Tehnične informacije TI01468S

#### 1.5.1 Varnostna navodila (XA)

Napravi so glede na odobritev priložena varnostna navodila "Safety Instructions" (XA). Ta navodila so sestavni del navodil za uporabo.



Podatek o tem, katera varnostna navodila (XA) so relevantna za dano napravo, najdete tudi na njeni tipski ploščici.

## 1.6 Registrirane blagovne znamke

### **WirelessHART®**

Registrirana blagovna znamka družbe FieldComm Group, Austin, Texas, ZDA

### **HART®**

Registrirana blagovna znamka družbe FieldComm Group, Austin, Texas, ZDA

### **Bluetooth®**

*Bluetooth®* besedna znamka in logotipi so registrirane blagovne znamke v lasti Bluetooth SIG, Inc. Endress+Hauser jih uporablja skladno z veljavno licenco. Druge blagovne znamke in blagovna imena pripadajo vsakokratnim lastnikom.

### **Apple®**

Apple, logotip Apple, iPhone in iPod touch so blagovne znamke podjetja Apple Inc., registrirane v ZDA in drugih državah. App Store je storitvena znamka podjetja Apple Inc.

### **Android®**

Android, Google Play in logotip Google Play so blagovne znamke podjetja Google Inc.

## 2 Osnovna varnostna navodila

### 2.1 Zahteve glede osebja

Osebe, ki izvajajo opravila, morajo izpolnjevati te zahteve:

- ▶ So usposobljeni, kvalificirani specialisti z ustrezno kvalifikacijo za specifično funkcijo in opravilo, ki ju opravljajo, njihovo usposabljanje pa je zagotovilo podjetje Endress+Hauser. Strokovnjaki servisnega oddelka podjetja Endress+Hauser.
- ▶ Biti morajo pooblaščen s strani lastnika/upravitelja postroja.
- ▶ Osebje mora biti seznanjeno z lokalnimi in nacionalnimi predpisi.
- ▶ Pred začetkom del mora osebje prebrati in razumeti navodila v tem dokumentu, morebitnih dopolnilnih dokumentih in certifikatih (odvisno od aplikacije).
- ▶ Osebje mora upoštevati navodila in splošne pravilnike.

### 2.2 Namenska uporaba

FieldPort SWA50 je adapter z napajanjem iz zanke, ki pretvarja signal HART priključene HART naprave v procesnem okolju v zanesljiv in šifriran signal WirelessHART. FieldPort SWA50 je mogoče naknadno dodati vsem HART napravam v procesnem okolju, ki uporabljajo dvožično ali štirižično povezavo.

Signala Bluetooth ne uporabljajte namesto žične povezave na področjih uporabe za zagotavljanje varnosti z nadzorno funkcijo.

#### **Nepravilna uporaba**

Z nenamensko uporabo lahko ogrozite varnost. Proizvajalec ne odgovarja za škodo, ki nastane zaradi nepravilne ali nenamenske rabe.

## 2.3 Varstvo pri delu

Pri delu na napravi ali z njo:

- ▶ Vedno uporabljajte osebno zaščitno opremo, skladno z zahtevami lokalne zakonodaje.

## 2.4 Varnost obratovanja

Nevarnost poškodb!

- ▶ Napravo uporabljajte samo v tehnično brezhibnem stanju, brez napak in okvar.
- ▶ Za neoporečno delovanje naprave je odgovorno posluževalno osebje.

## 2.5 Varnost izdelka

Ta naprava je zasnovana skladno z dobro inženirsko prakso, da ustreza naj sodobnejšim varnostnim zahtevam. Bila je preizkušena in je tovarno zapustila v stanju, ki omogoča varno uporabo.

Naprava izpolnjuje splošne varnostne in zakonodajne zahteve. Skladna je tudi z zahtevami direktiv EU/ES, navedenimi v posebni izjavi EU o skladnosti naprave. Endress+Hauser to potrjuje z oznako CE na napravi.

## 2.6 Varnost informacijske tehnologije


Jamčimo zgolj za naprave, ki so vgrajene in uporabljane v skladu z navodili za uporabo. Naprava je opremljena z varnostnimi mehanizmi, ki jo ščitijo pred neželenimi spremembami nastavitvev.

Posluževalci morajo sami poskrbeti za IT ukrepe, skladne z varnostnimi standardi uporabnika naprave, ki so zasnovani za dodatno varovanje naprave in prenosa njenih podatkov.

## 2.7 Varnost informacijske tehnologije za napravo

### 2.7.1 Dostop z brezžično tehnologijo Bluetooth®

**Pri prenosu signala z brezžično tehnologijo Bluetooth® je uporabljena kriptografska tehnika, ki so jo preizkusili na Fraunhoferjevem inštitutu AISEC.**

- Brez posebnih naprav podjetja Endress+Hauser ali brez *aplikacije SmartBlue* uporaba povezave Bluetooth® ni mogoča.
- Vzpostavi se le ena povezava točka-točka med **enim** adapterjem FieldPort SWA50 in **enim** pametnim telefonom ali tablico.
- Brezžični vmesnik *Bluetooth®* lahko dodatno zavarujete s hardverskim zaklepanjem.
  -  53
- Hardverskega zaklepanja ni mogoče zaobiti ali onemogočiti z uporabo posluževalnih orodij.

## 3 Opis izdelka

### 3.1 Funkcija

FieldPort SWA50 pretvarja HART signal povezane HART procesne naprave v zanesljiv in šifriran signal Bluetooth® ali signal WirelessHART. FieldPort SWA50 je mogoče naknadno dodati vsem HART napravam v procesnem okolju, ki uporabljajo dvožično ali štirižično povezavo.

Z aplikacijo Endress+Hauser SmartBlue in orodjem Field Xpert podjetja Endress+Hauser imate naslednje možnosti:

- Nastavitev adapterja FieldPort SWA50
- Pregledovanje izmerjenih vrednosti povezane HART procesne naprave
- Pregledovanje trenutnega kombiniranega stanja, ki zajema stanje adapterja FieldPort SWA50 in stanje povezane HART procesne naprave

HART procesne naprave lahko prek adapterja FieldPort SWA50 in naprave FieldEdge povežete s storitvijo v oblaku Netilion Cloud.



Podrobnejše informacije o storitvi v oblaku Netilion Cloud: <https://netilion.endress.com>

Izvedbo adapterja FieldPort SWA50 WirelessHART lahko vključite v omrežje WirelessHART z uporabo prehoda Endress+Hauser WirelessHART Fieldgate SWG70 ali katerega koli drugega združljivega prehoda s komunikacijskim protokolom WirelessHART. Za podrobnejše informacije se obrnite na svojega zastopnika za Endress+Hauser: [www.addresses.endress.com](http://www.addresses.endress.com).

Izvedbo WirelessHART lahko upravljate tudi na naslednji način:

- Lokalna nastavitev z orodjem FieldCare SFE500 ali DeviceCare prek upravitelja DTM za adapter FieldPort SWA50
- Oddaljena nastavitev z orodjem FieldCare SFE500 prek prehoda Fieldgate SWG70 WirelessHART in upravitelja DTM za adapter FieldPort SWA50 in prehod Fieldgate SWG70

#### OBVESTILO

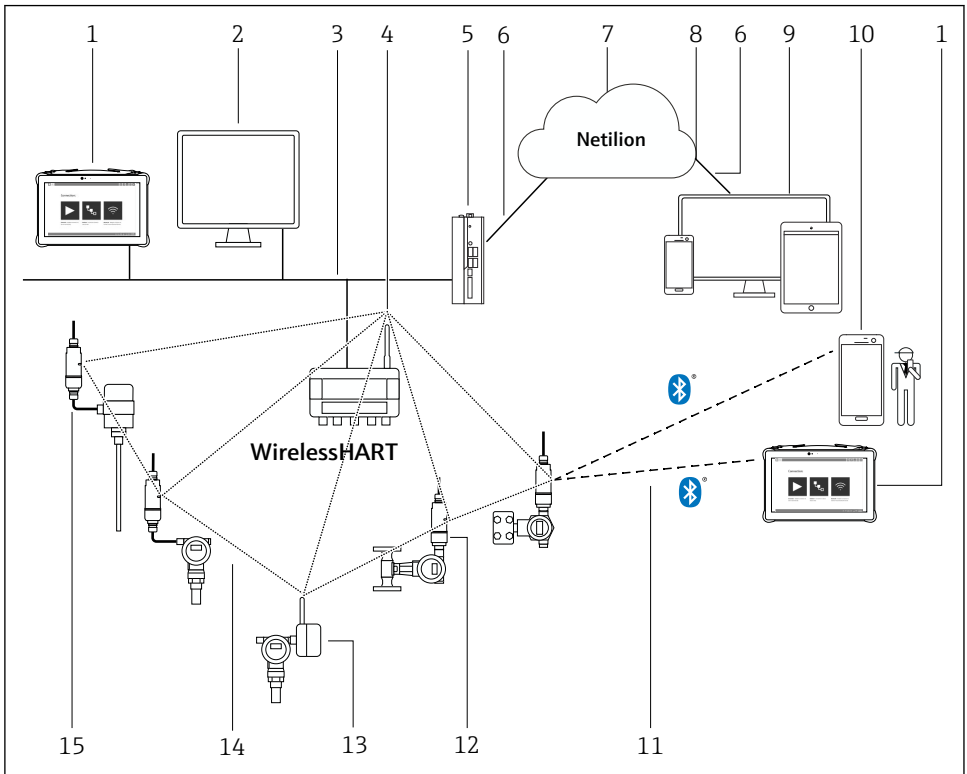
#### Varnostne aplikacije z nadzornimi funkcijami prek signala WirelessHART

Nezaželeni učinki varnostnih aplikacij

- ▶ Pri varnostnih aplikacijah z nadzornimi funkcijami ne uporabljajte brezžičnega signala, kot je npr. WirelessHART.



## 3.2 Zgradba sistema pri izvedbi FieldPort SWA50 WirelessHART



A0043239

### 1 Zgradba sistema pri izvedbi SWA50 WirelessHART

- 1 Orodje Endress+Hauser Field Xpert, npr. SMTxx
- 2 Gostiteljska aplikacija / FieldCare SFE500
- 3 Ethernetna komunikacija
- 4 WirelessHART-Fieldgate, npr. SWG70
- 5 FieldEdge SGC500
- 6 Zaščitena spletna povezava "https"
- 7 Storitve v oblaku "Netilion Cloud"
- 8 Programski vmesnik (API)
- 9 Spletna aplikacija za storitve Netilion ali uporabniška aplikacija
- 10 Aplikacija Endress+Hauser SmartBlue
- 11 Šifrirana brezžična povezava Bluetooth®
- 12 HART procesna naprava z adapterjem FieldPort SWA50, neposredna namestitvev
- 13 HART procesna naprava z adapterjem WirelessHART, npr. SWA70
- 14 Šifrirana brezžična povezava WirelessHART
- 15 HART procesna naprava z adapterjem FieldPort SWA50, ločena namestitev

## 4 Prevezna kontrola in identifikacija izdelka

### 4.1 Prevezna kontrola

- Preverite embalažo glede morebitnih vidnih poškodb, do katerih bi lahko prišlo med transportom.
- Previdno odprite embalažo.
- Preverite vsebino glede vidnih poškodb.
- Preverite, ali je obseg dobave popoln in nič ne manjka.
- Shranite vso spremno dokumentacijo.



Naprave ne uporabljajte, če ugotovite, da je vsebina embalaže poškodovana. V tem primeru se obrnite na svojega zastopnika za Endress+Hauser:

[www.addresses.endress.com](http://www.addresses.endress.com)

Napravo vrnite podjetju Endress+Hauser, po možnosti v originalni embalaži.

Obseg dobave

- FieldPort SWA50
- Kabelske uvodnice glede na naročeno izvedbo
- Opcijsko: montažni nosilec

Priložena dokumentacija ob dobavi

- Kratka navodila za uporabo
- Glede na naročeno izvedbo: Varnostna navodila

### 4.2 Identifikacija izdelka

#### 4.2.1 Tipska ploščica

Tipška ploščica naprave je lasersko privarjena na ohišje.

Na voljo so dodatne informacije o napravi:

- Vnesite serijsko številko s tipske ploščice v pregledovalnik naprav Device Viewer ([www.endress.com](http://www.endress.com) → Product tools → Access device specific information → Device Viewer (od serijske številke do dokumentacije in informacij o napravi) → Select option → Enter serial number); prikažejo se vse informacije o napravi.
- Vnesite serijsko številko s tipske ploščice v aplikacijo Endress+Hauser Operations: prikažejo se vse informacije o napravi.

#### 4.2.2 Naslov proizvajalca

Endress+Hauser SE+Co. KG

Hauptstraße 1

79689 Maulburg

Nemčija


[www.endress.com](http://www.endress.com)

## 4.3 Skladiščenje in transport

- Komponente so zapakirane v embalažo, ki zagotavlja popolno zaščito pred morebitnimi udarci med skladiščenjem in transportom.
- Dovoljena temperatura skladiščenja je  $-40$  do  $+85$  °C ( $-40$  do  $185$  °F).
- Komponente skladiščite v originalni embalaži in v suhem prostoru.
- Če je mogoče, za transport komponent uporabite originalno embalažo.

# 5 Namestitev

## 5.1 Navodila za namestitev

- Upoštevajte postavitev in domet signala. →  11
- Odmik od sten in cevovodov mora znašati vsaj 6 cm. Bodite pozorni na raztezanje Fresnelove cone.
- Izogibajte se namestitvi v neposredni bližini naprav z visokonapetostnim napajanjem.
- Za zagotovitev boljše povezave adapter FieldPort SWA50 namestite poleg naprave FieldPort WirelessHART, kot sta npr. SWA50, SWA70, oz. poleg prehoda WirelessHART, kot je npr. Fieldgate SWG70.
- Upoštevajte učinke tresljajev na montažnem mestu.



Za podrobnejše informacije o dometu signala in odpornosti na vibracije glejte dokument "Technical Information" za adapter FieldPort SWA50 →  5



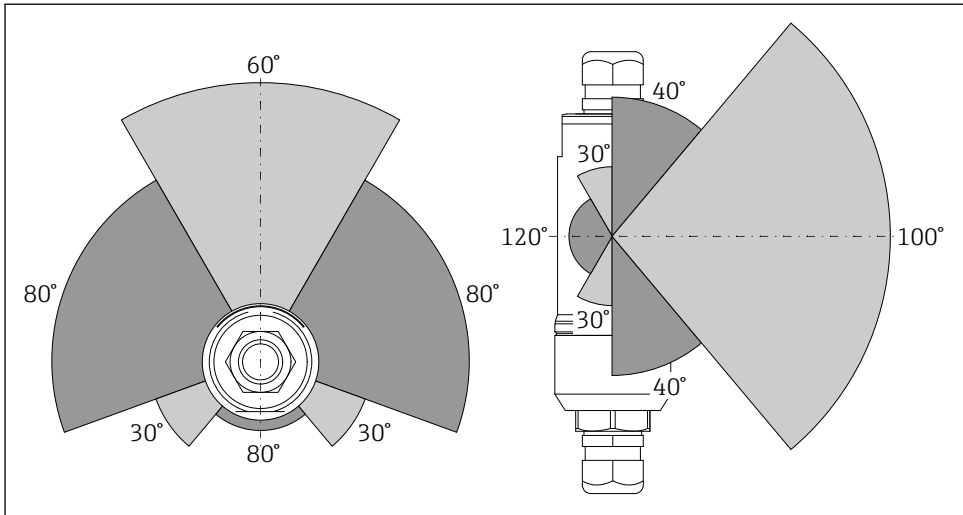
Priporočamo, da adapter FieldPort SWA50 zaščitite pred padavinami in neposrednim sončnim sevanjem. Ne uporabljajte kovinskega ščitnika, da preprečite poslabšanje kakovosti signala.

## 5.2 Domet signala



Domet signala je odvisen od postavitve adapterja FieldPort SWA50, mesta namestitve in okoljskih pogojev.

Ker je antena prehoda WirelessHART ali robne naprave FieldEdge običajno postavljena navpično, priporočamo tudi navpično namestitev adapterja FieldPort SWA50. Če sta anteni postavljeni v različni legi, se lahko domet antene močno zmanjša.



A0043409

2 *Različni dometi signala glede na položaj okna za prenos*

### **Bluetooth**

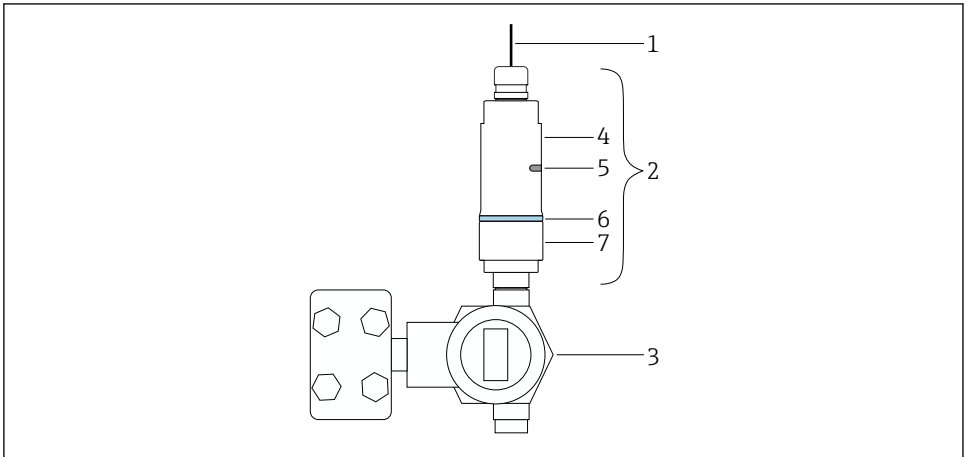
Do 40 m brez ovir, ob optimalni postavitvi adapterja FieldPort SWA50

### **WirelessHART**

Do 200 m brez ovir, ob optimalni postavitvi adapterja FieldPort SWA50

## 5.3 Načini montaže

### 5.3.1 Izvedba za "neposredno montažo"




A0043241

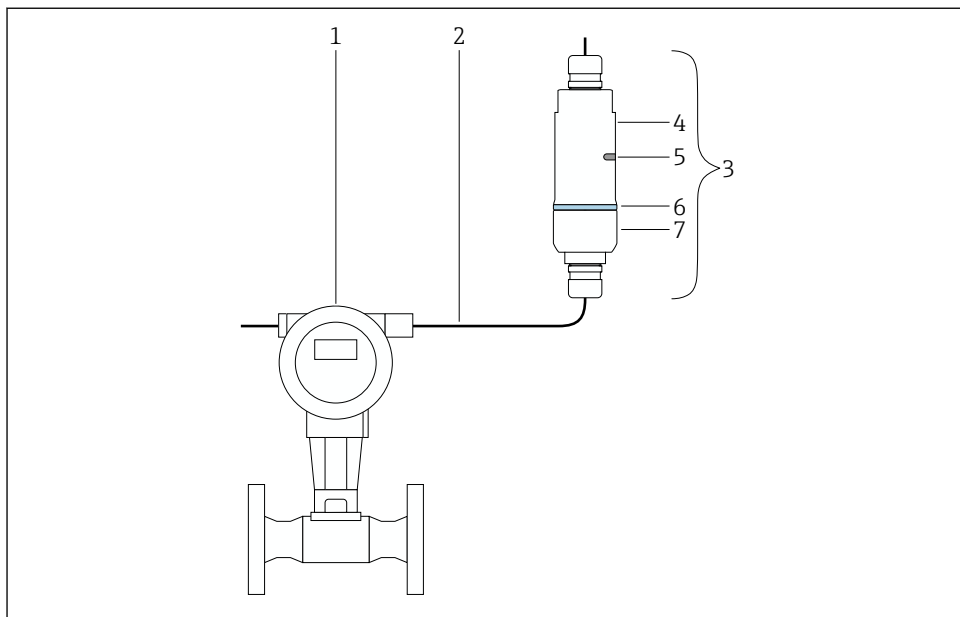
 3 Primer neposredne montaže

- 1 Kabel
- 2 Izvedba adapterja FieldPort SWA50 za "neposredno montažo"
- 3 HART procesna naprava
- 4 Spodnji del ohišja
- 5 Okno za prenos
- 6 Okrasni obroč
- 7 Zgornji del ohišja



Koraki namestitve izvedbe za "neposredno montažo": →  14

### 5.3.2 Izvedba za "ločeno montažo"



A0043240

#### 4 Primer ločene montaže

- 1 HART procesna naprava
- 2 Kabel
- 3 Izvedba adapterja FieldPort SWA50 za "ločeno montažo"
- 4 Spodnji del ohišja
- 5 Okno za prenos
- 6 Okrasni obroč
- 7 Zgornji del ohišja

**i** Za ločeno montažo priporočamo uporabo opcijskega montažnega nosilca. Za pritrditev ločene izvedbe je možna tudi uporaba cevnih objemk.

**i** Koraki namestitve izvedbe za "ločeno montažo": → 📖 25

## 5.4 Namestitev izvedbe za "neposredno montažo"

### OBVESTILO

#### Poškodovana tesnila.

Stopnja zaščite "IP" ni več zagotovljena.

- ▶ Pazite, da ne poškodujete tesnil.

**OBVESTILO****Med postopkom nameščanja je prisotna napajalna napetost.**

Možnost poškodbe naprave.

- ▶ Pred začetkom nameščanja odklopite napajalno napetost.
- ▶ Poskrbite, da naprava ne bo priključena na električno napajanje.
- ▶ Preprečite morebitno nezaželeno vnovično priključitev.



Pregled "neposredne montaže": → 13



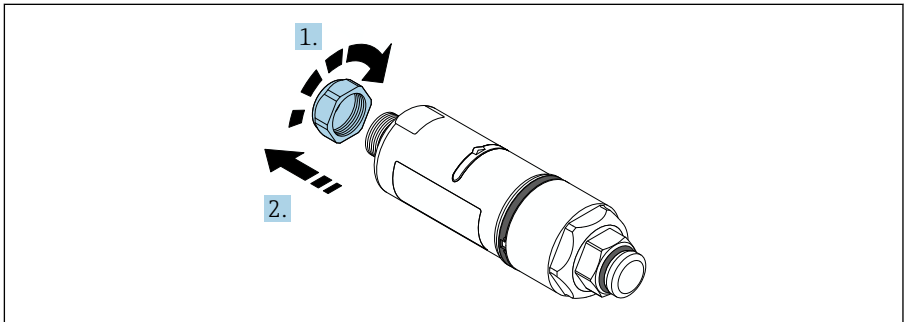
Električna vezava: → 36

**Potrebna orodja**

- Ključ velikosti 24
- Ključ velikosti 36

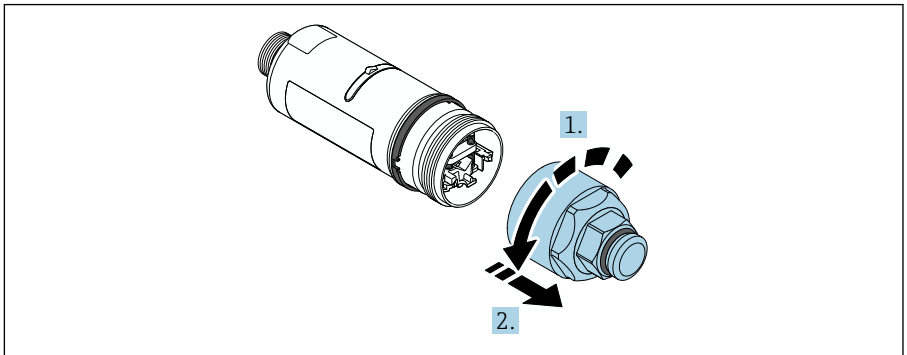
**Montaža adapterja FieldPort SWA50**

1.



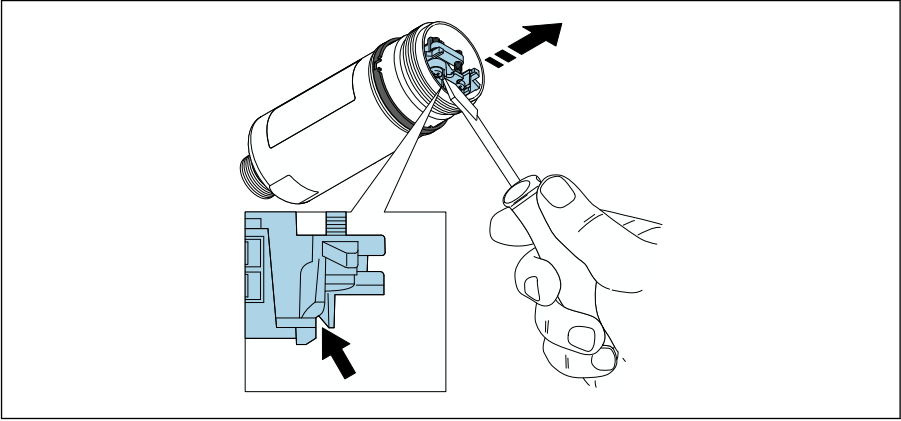
A0040564

2.



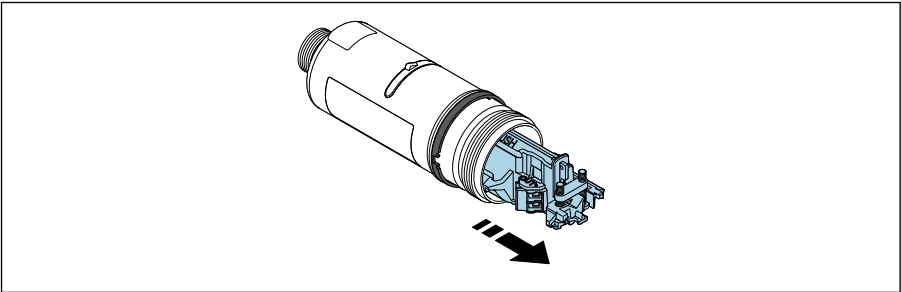
A0040565

3.



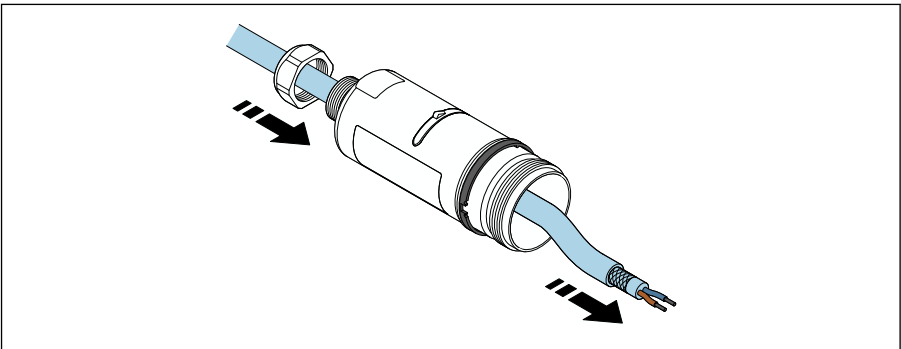
A0041512

4.



A0040500

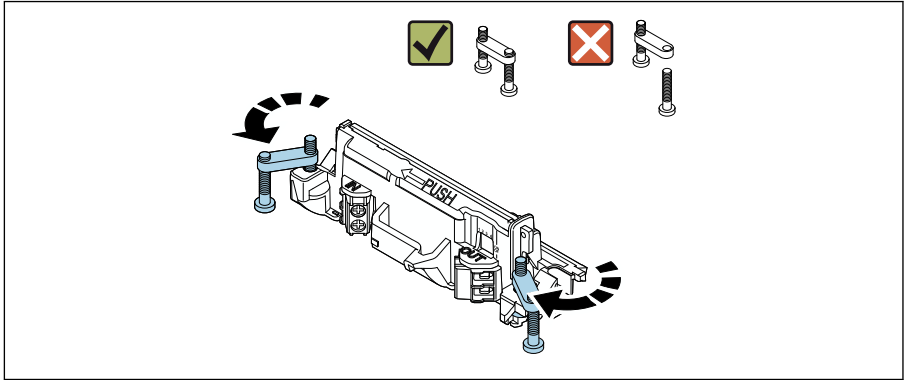
5.



A0040502

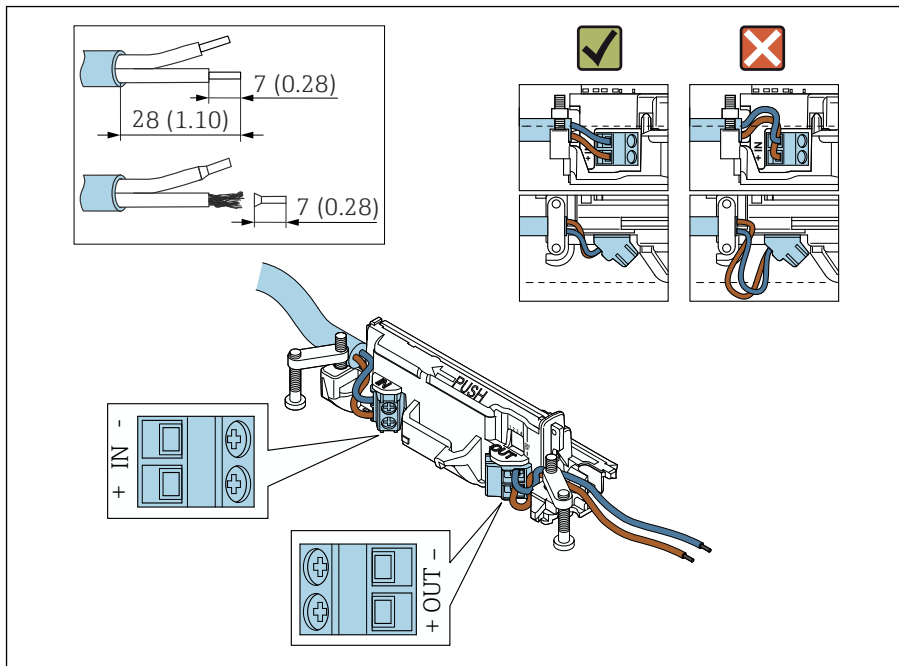


6.



A0040501

7.



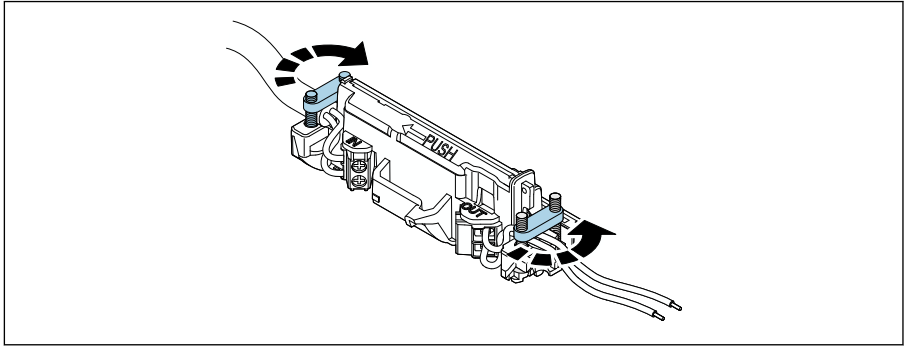
A0041551

Poskrbite, da bodo prevodniki dovolj dolgi za priključitev na procesno napravo. Prevodnike skrajšajte na potrebno dolžino šele ob njihovi priključitvi na procesno napravo.

**i** Če uporabljate kabelsko uvodnico za kabel z zaščitnim opletom, upoštevajte informacije o odstranjevanju izolacije s prevodnikov kabla → 37.

- i**
  - Električna vezava pri HART procesnih napravah z dvožično povezavo in pasivnim tokovnim izhodom: → 38
  - Električna vezava pri HART procesnih napravah s štirižično povezavo in pasivnim tokovnim izhodom: → 39
  - Električna vezava pri HART procesnih napravah s štirižično povezavo in aktivnim tokovnim izhodom: → 39
  - Električna vezava adapterja FieldPort SWA50 brez HART procesne naprave: → 41

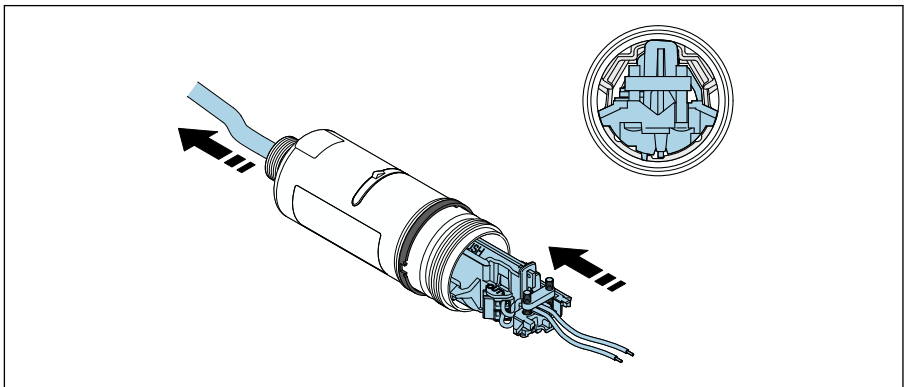
8.



A0041552

Zategnite vijake natezne varovalne spon. Zatezni moment:  $0,4 \text{ Nm} \pm 0,04 \text{ Nm}$

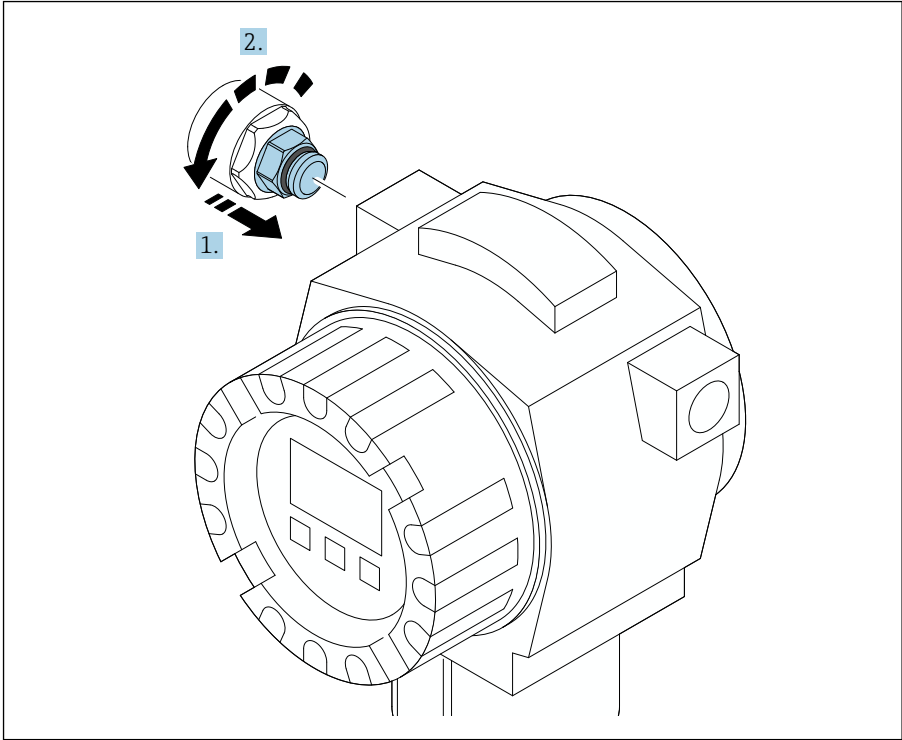
9.



A0041553

Potisnite elektronski vložek v vodilo znotraj ohišja.

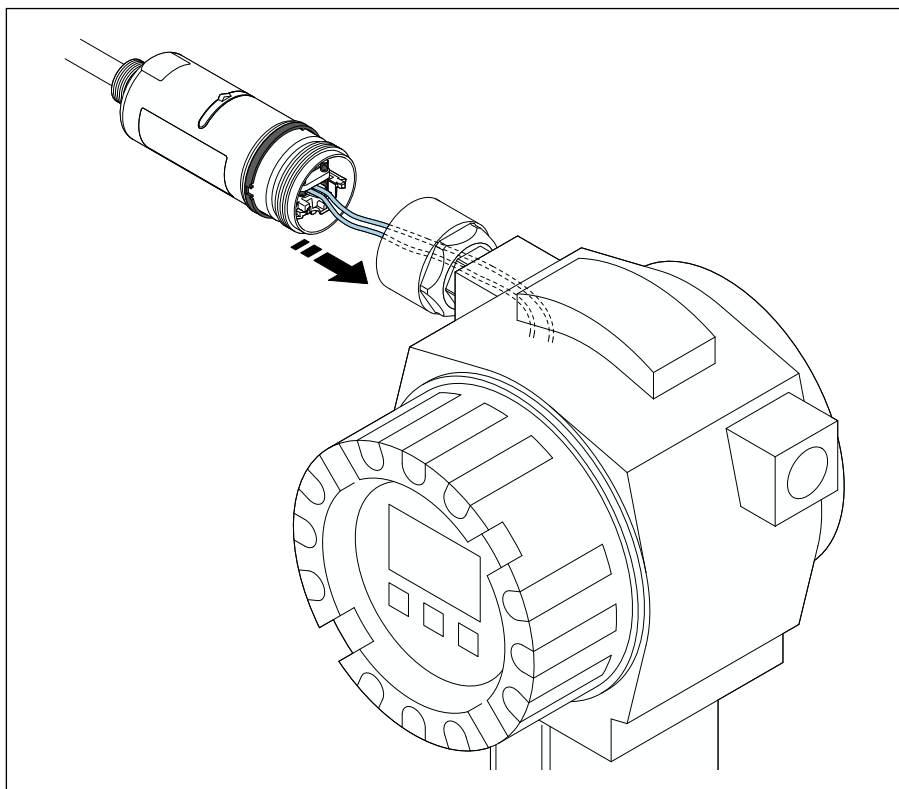
10.



A0040506

Za informacije v zvezi z zateznim momentom glejte dokumentacijo procesne naprave.

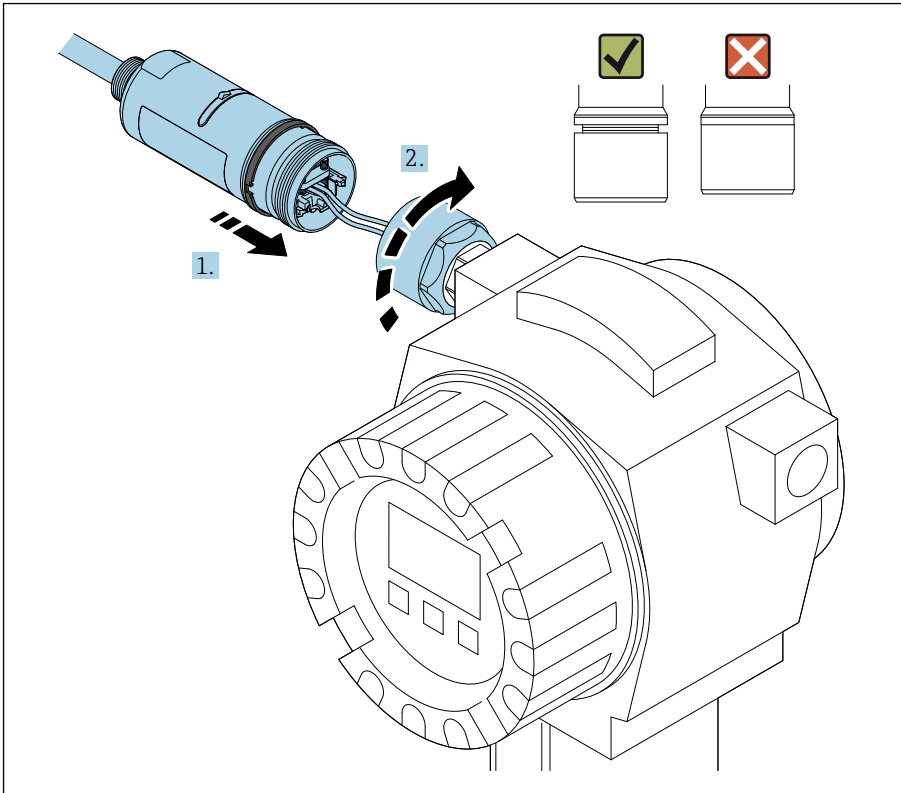
11.



A0041554

Poskrbite, da bodo prevodniki dovolj dolgi za priključitev na procesno napravo. Skrajšajte prevodnike za priključitev na napravo v procesnem okolju na potrebno dolžino.

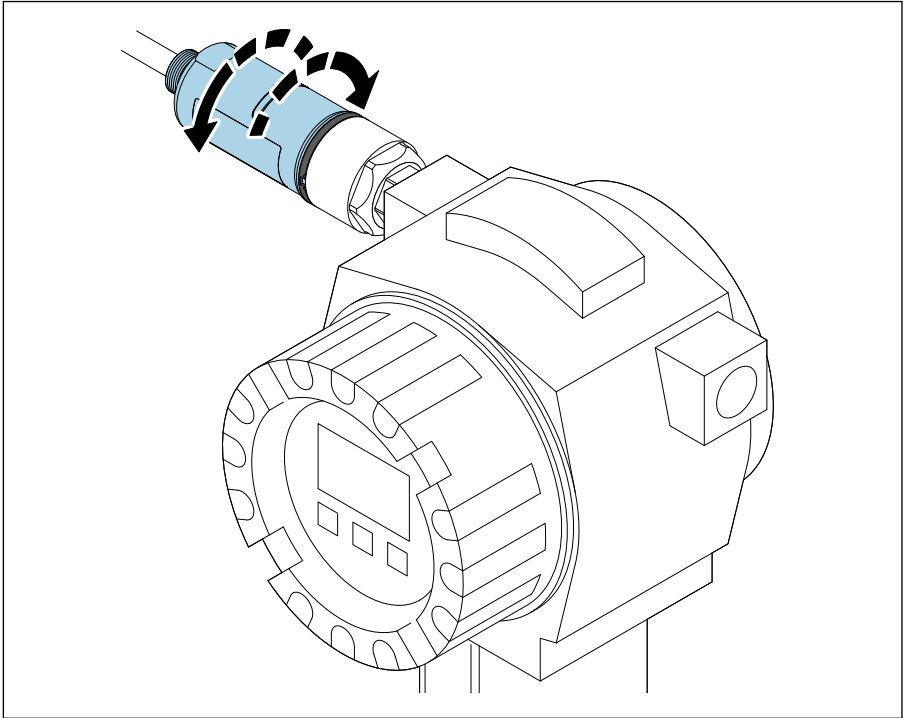
12.



A0040566

Ne zategnite zgornjega dela ohišja, da boste lahko spodnji del ohišja še obračali.

13.



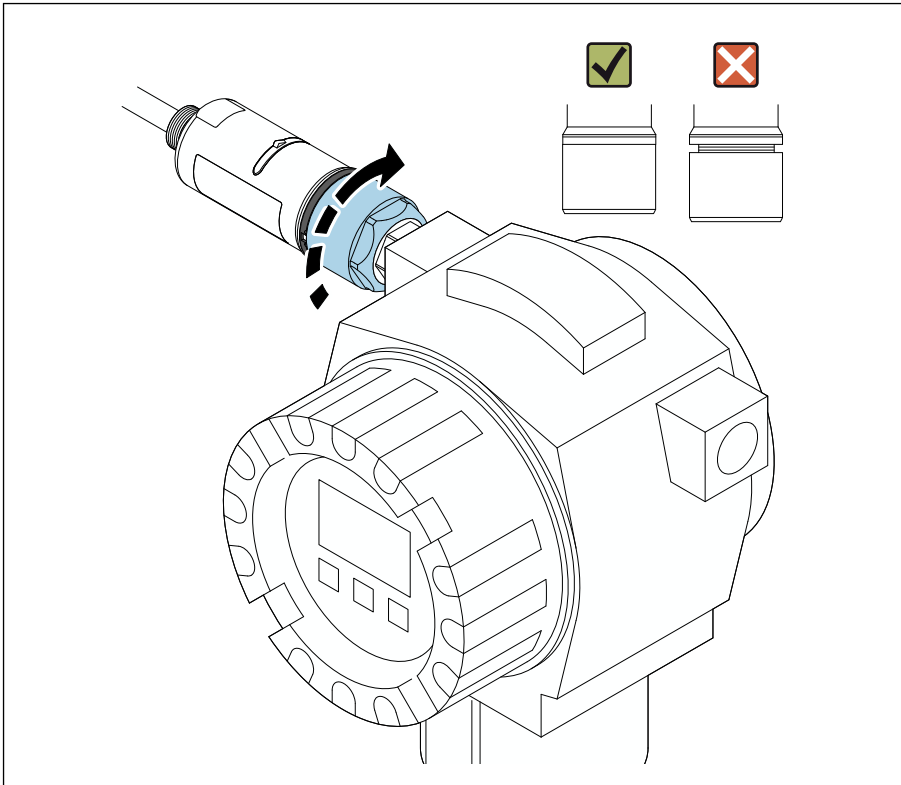
A0040568

Spodnji del ohišja poravnajte z oknom za prenos glede na arhitekturo omrežja →  11.



Spodnji del ohišja obrnite za največ  $\pm 180^\circ$ , da se vodniki ne bi pretrgali.

14.

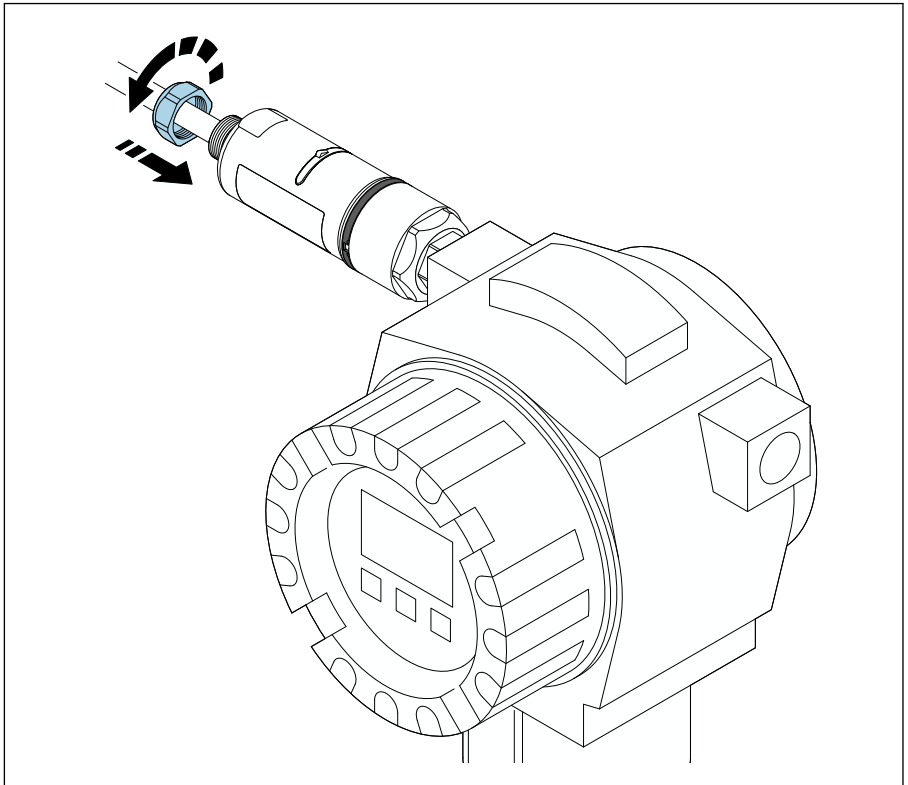


A0040569

Zategnite zgornji del ohišja, tako da po privijanju še vedno lahko zavrtite okrasni obroč modre barve. Zatezni moment:  $5 \text{ Nm} \pm 0,05 \text{ Nm}$



15.



A0040567

16. Opravite postopek prevzema v obratovanje → 📄 45.

## 5.5 Namestitev izvedbe za "ločeno montažo"

### OBVESTILO

#### Poškodovano tesnilo.



Stopnja zaščite "IP" ni več zagotovljena.



- ▶ Pazite, da ne poškodujete tesnila.

**OBVESTILO****Med postopkom nameščanja je prisotna napajalna napetost.**

Možnost poškodbe naprave.

- ▶ Pred začetkom nameščanja odklopite napajalno napetost.
- ▶ Poskrbite, da naprava ne bo priključena na električno napajanje.
- ▶ Preprečite morebitno nezaželeno vnovično priključitev.

 Pregled "ločene montaže": →  13

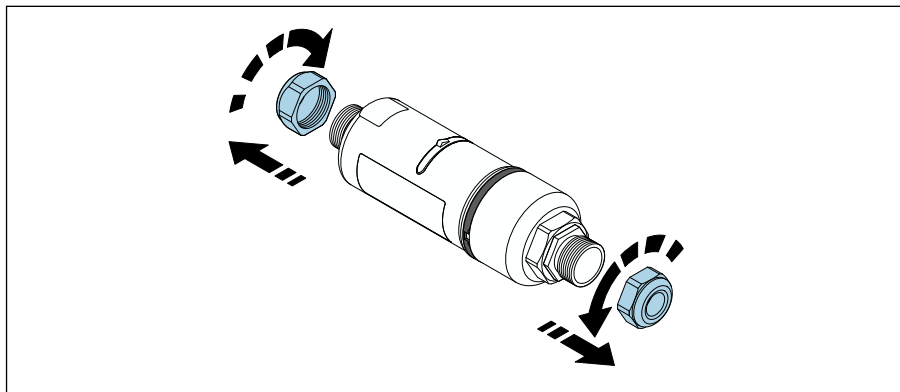
 Električna vezava: →  36

**Potrebna orodja**

- Ključ velikosti 27
- Ključ velikosti 36

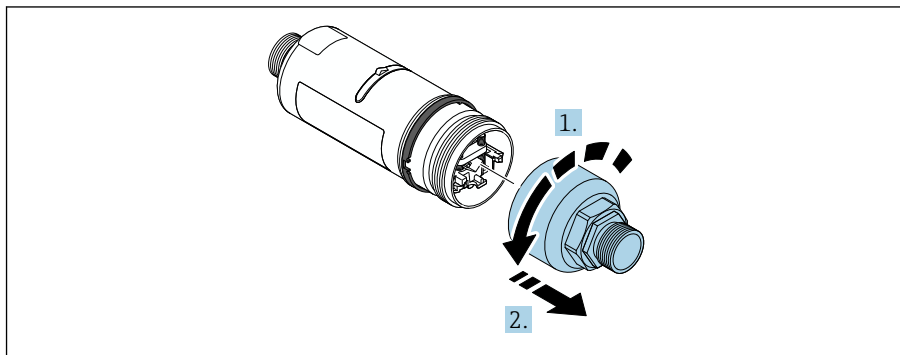
**Montaža adapterja FieldPort SWA50**

1.



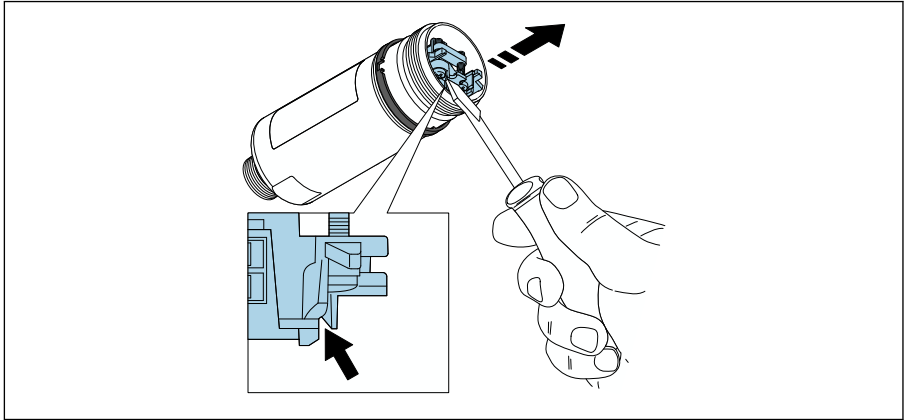
A0040498

2.



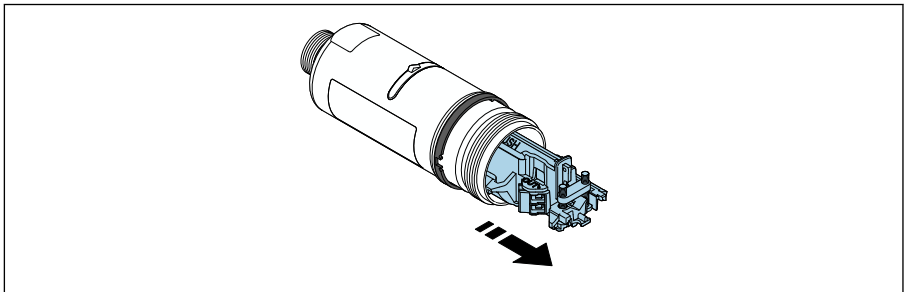
A0040499

3.




A0041512

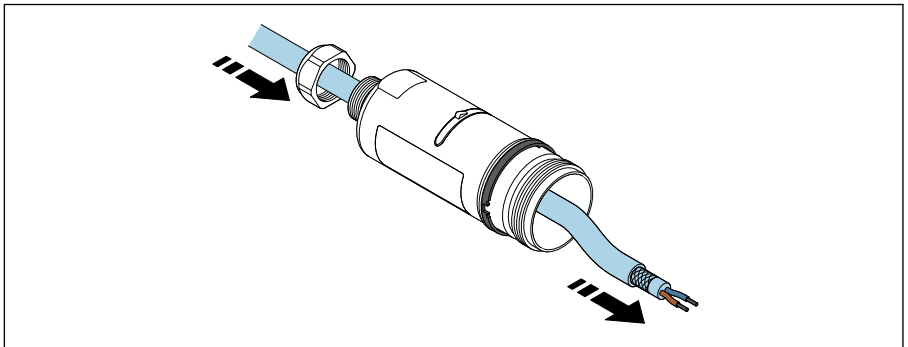
4.



A0040500

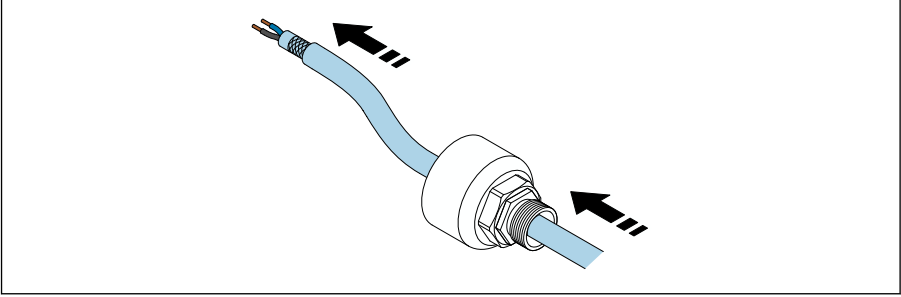
5. Če adapter FieldPort SWA50 nameščate z uporabo opsijskega montažnega nosilca, upoštevajte navodila v poglavju "Namestitev montažnega nosilca in adapterja FieldPort SWA50" →  34.

6.



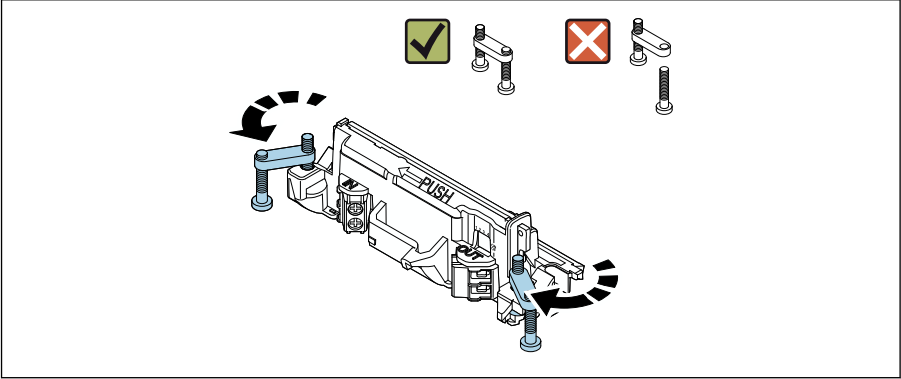
A0041513

7.



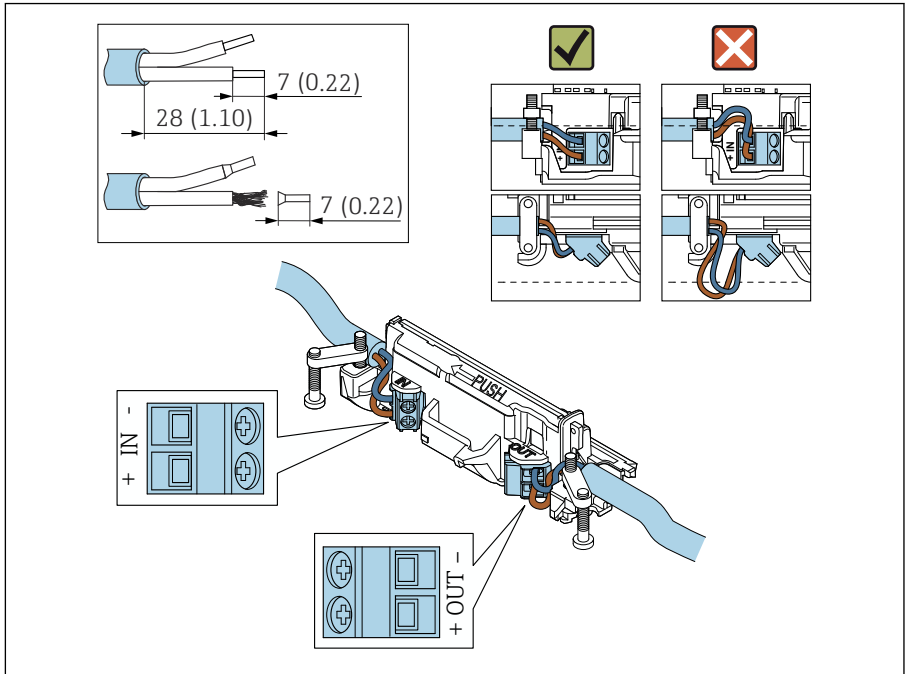
A0040503

8.



A0040501

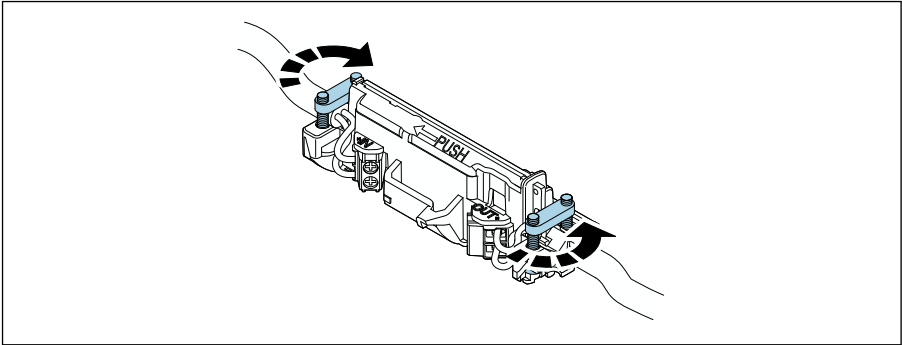
9.



A0040504

- i** Če uporabljate kabelsko uvodnico za kabel z zaščitnim opletom, upoštevajte informacije o odstranjevanju izolacije s prevodnikov kabla → 37.
- i**
- Električna vezava pri HART procesnih napravah z dvožično povezavo in pasivnim tokovnim izhodom: → 38
  - Električna vezava pri HART procesnih napravah s štirižično povezavo in pasivnim tokovnim izhodom: → 39
  - Električna vezava pri HART procesnih napravah s štirižično povezavo in aktivnim tokovnim izhodom: → 39
  - Električna vezava adapterja FieldPort SWA50 brez HART procesne naprave: → 41

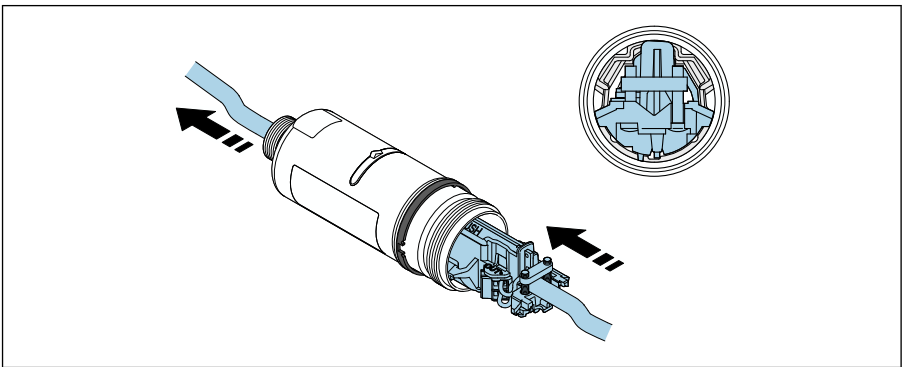
10.



A0040507

Zategnite vijake natezne varovalne sponne. Zatezni moment:  $0,4 \text{ Nm} \pm 0,04 \text{ Nm}$

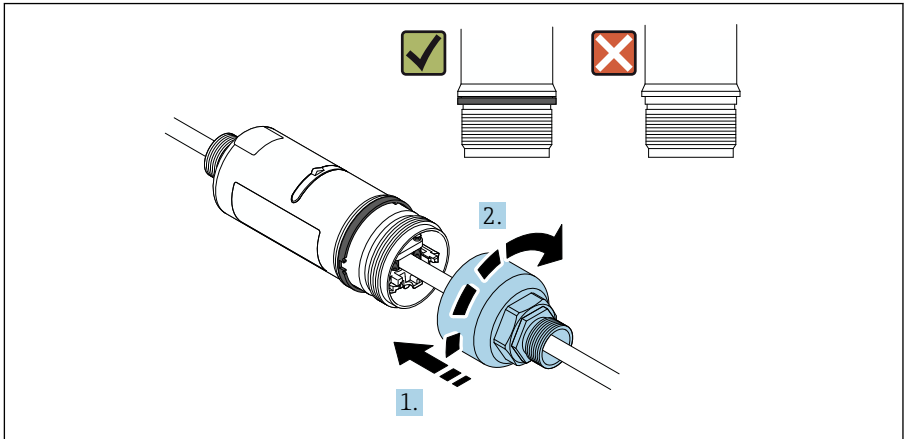
11.



A0040508

Potisnite elektronski vložek v vodilo znotraj ohišja.

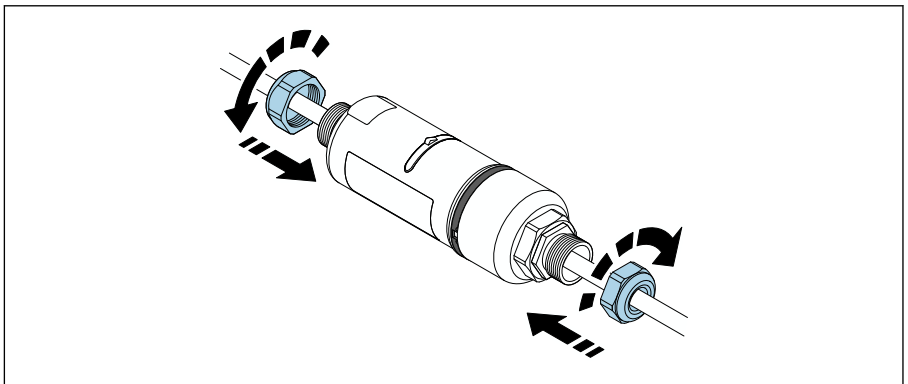
12.



A0040510

Zategnite zgornji del ohišja, tako da po privijanju še vedno lahko zavrtite okrasni obroč modre barve. Zatezni moment:  $5 \text{ Nm} \pm 0,05 \text{ Nm}$

13.



A0040510

14. Opravite postopek prevzema v obratovanje → 45.

## 5.6 Namestitev adapterja FieldPort SWA50 z uporabo montažnega nosilca



### 5.6.1 Možnosti montaže in postavitve

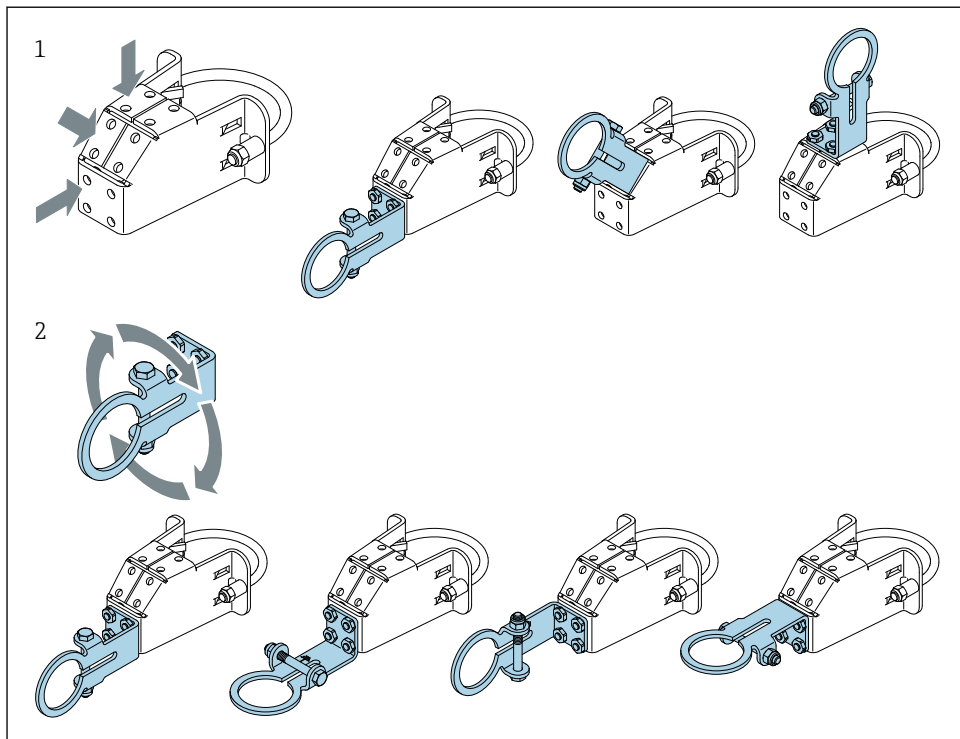
Montažni nosilec lahko namestite na naslednji način:

- Na cevovode s premerom do največ 65 mm
- Na stene

Oporni nosilec omogoča različne postavitve adapterja FieldPort na naslednji način:

- Z različnimi montažnimi položaji na montažnem nosilcu
- Z obračanjem opornega nosilca

 Upoštevajte postavitev in domet signala →  11.



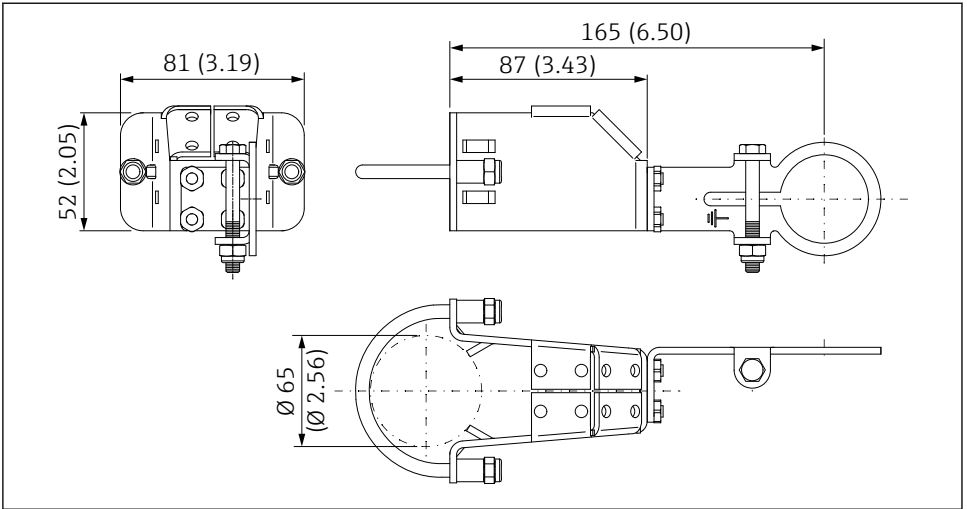
A0043411

 5 Možnosti postavitve z opornim nosilcem

- 1 Različni montažni položaji na montažnem nosilcu
- 2 Z obračanjem opornega nosilca

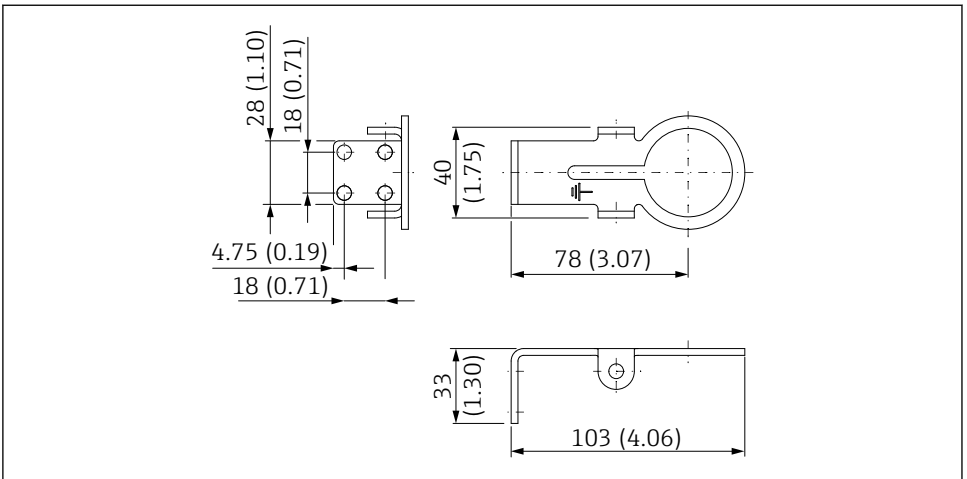


## 5.6.2 Dimenzije



A0043313

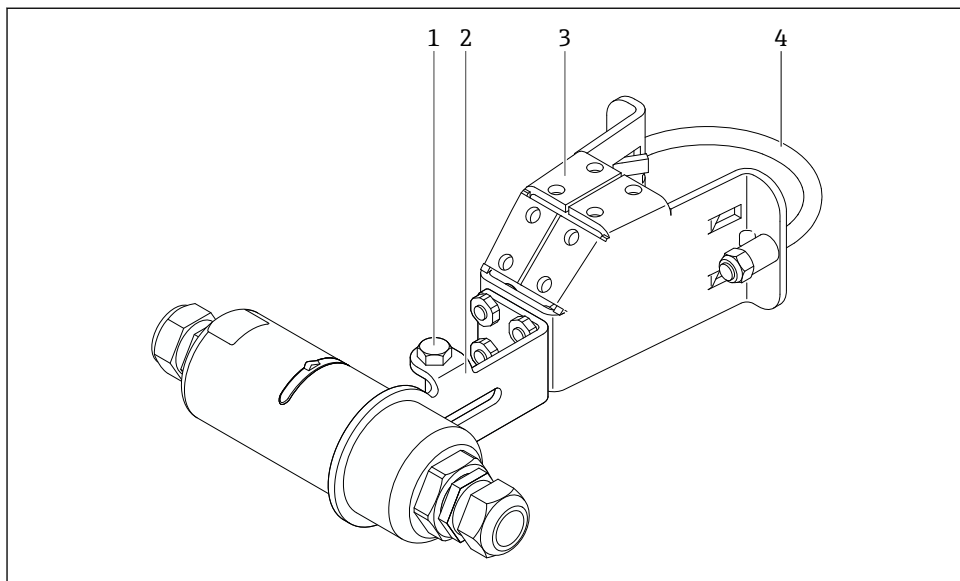
6 Dimenzije montažnega nosilca – cevna montaža



A0043410

7 Dimenzije opornega nosilca – stenska montaža


### 5.6.3 Namestitev montažnega nosilca in adapterja FieldPort SWA50



A0043312

#### 8 Nameščen adapter FieldPort SWA50 na montažnem nosilcu

- 1 Vijak s šesterorobo glavo za pritrnitev in ozemljitev
- 2 Oporni nosilec
- 3 Montažni nosilec
- 4 Objemka


 Če adapter FieldPort SWA50 nameščate z uporabo montažnega nosilca, morate odstraniti okrasni obroč med zgornjim in spodnjim delom ohišja.

#### Potrebna orodja

- Ključ velikosti 10
- Imbusni ključ velikosti 4 mm

#### Namestitev montažnega nosilca na cevovod

- ▶ Pritrdite montažni nosilec na cevovod na zeleno mesto. Zatezni moment: najmanj 5 Nm

 Če spremenite položaj opornega nosilca na montažnem nosilcu, zategnite vse štiri vijake s šesterorobo glavo z zateznim momentom od 4 Nm do 5 Nm.

#### Namestitev montažnega nosilca na steno


- ▶ Pritrdite oporni nosilec na steno na zeleno mesto. Uporabite primerne vijake za montažo na steno.

## Montaža adapterja FieldPort SWA50

 Upoštevajte navodila v poglavju "Namestitev izvedbe za ločeno montažo" →  25.

1. Odvijte kableske uvodnice na adapterju FieldPort SWA50.
2. Odvijte zgornji del ohišja.
3. Odstranite elektronski vložek iz ohišja.
4. Snemite okrasni obroč s spodnjega dela ohišja.
5. Spodnji del ohišja potisnite v obročno držalo opornega nosilca.
6. Opravite postopek električne vezave adapterja FieldPort SWA50.
7. Potisnite elektronski vložek v spodnji del ohišja.
8. Privijte zgornji del ohišja, vendar ne tesno.
9. Spodnji del ohišja poravnajte z oknom za prenos na adapterju FieldPort SWA50 glede na arhitekturo omrežja. Okno za prenos se nahaja pod črnim plastičnim tesnilom.
10. Zategnite zgornji del ohišja. Zatezni moment: 5 Nm ± 0,05 Nm
11. Priključite zaščitni ozemljitveni vodnik na vijak s šesterorobo glavo.
12. Zategnite vijak s šesterorobo glavo, tako da bo adapter FieldPort SWA50 pritrjen na opornem nosilcu.

## 5.7 Kontrola po montaži

Ali je naprava nepoškodovana (vizualni pregled)?	<input type="checkbox"/>
Ali naprava ustreza zahtevam? Na primer: <ul style="list-style-type: none"> <li>▪ Temperatura okolice</li> <li>▪ Vlažnost</li> <li>▪ Protieksplozijska zaščita</li> </ul>	<input type="checkbox"/>
Ali so vijaki natezne varovalne sponne elektronskega vložka zategnjeni z ustreznim momentom?	<input type="checkbox"/>
Ali je zgornji del ohišja zategnjen z ustreznim momentom?	<input type="checkbox"/>
Ali so vsi pritrilni vijaki, npr. vijaki opcijskega montažnega nosilca, trdno zategnjeni?	<input type="checkbox"/>
Ali so oznake in identifikacija merilnega mesta pravilne (vizualni pregled)?	<input type="checkbox"/>
Ali je naprava pravilno postavljena glede na domet antene? →  11	<input type="checkbox"/>

## 6 Električna vezava

### OBVESTILO

#### Kratek stik na sponkah OUT+ in OUT-

Poškodbe naprave

- ▶ Odvisno od uporabe, na sponki OUT+ in OUT- priključite procesno napravo, PLC krmilnik, merilni pretvornik ali upor.
- ▶ Priključni sponki OUT+ in OUT- nikoli ne smeta biti kratkostično povezani.

### 6.1 Napajalna napetost

- Napajanje iz zanke 4 do 20 mA
- 24 V DC (min. 4 V DC, maks. 30 V DC): min. tok 3,6 mA iz zanke za zagon
- Napajalna napetost oz. napajalnik morata biti preizkušena glede izpolnjevanja varnostnih zahtev in zahtev SELV, PELV ali razreda 2

Padec napetosti

- Ob prekinitvi delovanja notranjega komunikacijskega upora HART
  - 3,2 V med obratovanjem
  - < 3,8 V ob zagonu
- Ob delovanju notranjega komunikacijskega upora HART (270 ohmov)
  - < 4,2 V pri toku 3,6 mA iz zanke
  - < 9,3 V pri toku 22,5 mA iz zanke



Pri izbiri napajalne napetosti upoštevajte padec napetosti zaradi adapterja FieldPort SWA50. Preostala napetost mora biti dovolj visoka za zagotovitev zagona in obratovanja HART naprave v procesnem okolju.

### 6.2 Specifikacije kablov

Uporabljajte kable, ki so primerni glede na predvideno najnižjo in najvišjo temperaturo.

Upoštevajte ozemljitveni koncept postroja.

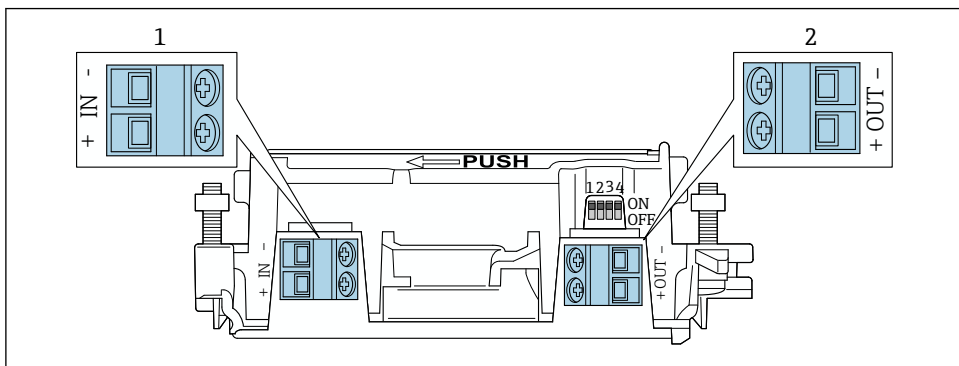
2 x 0,25 mm<sup>2</sup> do 2 x 1,5 mm<sup>2</sup>

Uporabite lahko neopleten kabel z ali brez votlic oz. opleten kabel z ali brez votlic.



Ob izbiri izvedbe za "neposredno montažo" in načina električne vezave "HART procesne naprave s štirižično povezavo in aktivnim tokovni izhodom ter krmilnikom PLC ali pretvornikom" lahko presek prevodnikov znaša največ 0,75 mm<sup>2</sup>. Če so potrebni večji preseki prevodnikov, priporočamo ločeno montažo.

## 6.3 Razpored priključnih sponk



A0040495

9 Razpored priključnih sponk adapterja FieldPort SWA50

- 1 Priključna sponka vhoda IN  
2 Priključna sponka izhoda OUT

Uporaba	Priključna sponka vhoda IN	Priključna sponka izhoda OUT
HART procesna naprava z dvožično povezavo → 11, 38	Kabel z vira napajanja, s krmilnika PLC z aktivnim tokovnim izhodom ali s pretvornika z aktivnim tokovnim izhodom	Kabel proti HART procesni napravi z dvožično povezavo
HART procesna naprava s štirižično povezavo in pasivnim tokovnim izhodom → 12, 39	Kabel z vira napajanja, s krmilnika PLC z aktivnim tokovnim izhodom ali s pretvornika z aktivnim tokovnim izhodom	Kabel proti HART procesni napravi s štirižično povezavo
HART procesna naprava s štirižično povezavo in aktivnim tokovnim izhodom → 39	Kabel s procesne naprave s štirižično povezavo in aktivnim HART tokovnim izhodom od 4 do 20 mA	Krmilnik PLC ali pretvornik s pasivnim tokovnim izhodom (opcija), lahko tudi žična premostitev med sponkama OUT+ in OUT-
FieldPort SWA50 brez procesne naprave → 15, 41	Kabel z vira napajanja za adapter FieldPort SWA50	Upor med sponkama OUT+ in OUT-

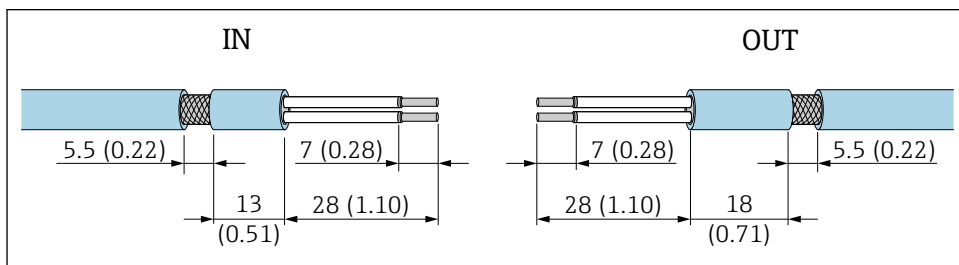
## 6.4 Snemanje izolacije ob uporabi kableske uvodnice za opleten kabel

Če uporabljate opletene kable in želite povezati oklop kabla z adapterjem FieldPort SWA50, morate uporabiti kabelsko uvodnico za opleten kabel.

Ob naročilu opcije za kabelsko uvodnico "Medenina M20 za opleten kabel" boste prejeli naslednje kableske uvodnice:

- Izvedba za "neposredno montažo": 1 kabelska uvodnica za opleten kabel
- Izvedba za "ločeno montažo": 2 kableski uvodnici za opleten kabel

Ob namestitvi kabljske uvodnice za opletan kabel priporočamo, da upoštevate naslednje mere za snemanje izolacije. Mere za priključne sponke vhoda IN in priključne sponke izhoda OUT so različne.



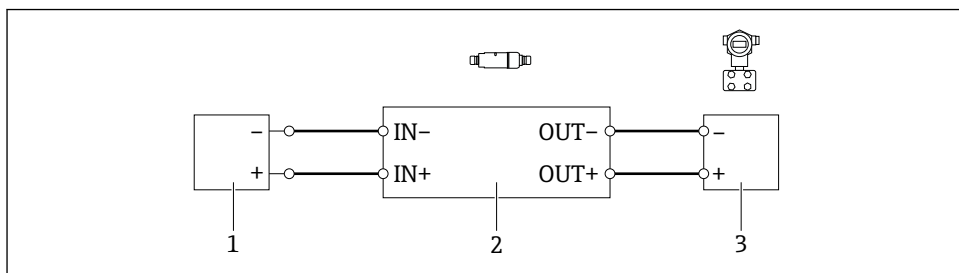
A0043665

- 10 Priporočene mere za snemanje izolacije za priključne sponke vhoda IN in priključne sponke izhoda OUT pri uporabi kabljske uvodnice za opletan kabel

- Tesnilno območje (plašč):  $\phi$  4 do 6.5 mm (0.16 do 0.25 in)
- Oplet:  $\phi$  2.5 do 6 mm (0.1 do 0.23 in)

## 6.5 HART procesna naprava z dvožično povezavo in pasivnim tokovnim izhodom

- 1 Nekateri ozemljitveni koncepti zahtevajo uporabo opletanih kablov. Če boste oklop kabla povezali z adapterjem FieldPort SWA50, morate uporabiti kabljsko uvodnico za opletan kabel. Glejte informacije za naročilo.



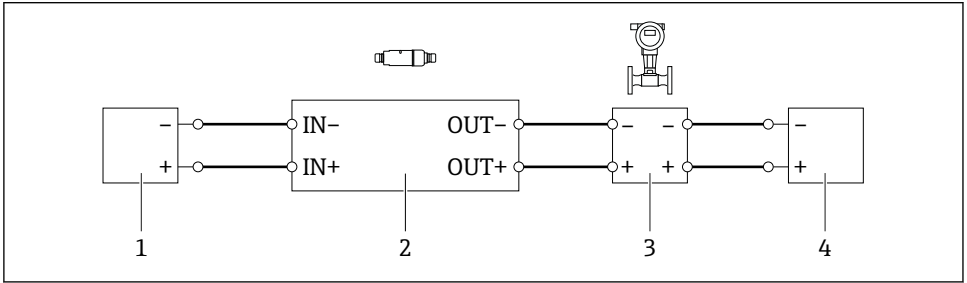
A0040494

- 11 Električna vezava pri HART procesnih napravah z dvožično povezavo in pasivnim tokovnim izhodom (opcijna ozemljitev ni prikazana)

- 1 Vir napajanja (SELV, PELV ali razreda 2) ali krmilnik PLC z aktivnim tokovnim vhodom ali pretvornik z aktivnim tokovnim vhodom
- 2 Elektronski vložek SWA50
- 3 Procesna naprava z dvožično povezavo HART od 4 do 20 mA

## 6.6 HART procesna naprava s štirižično povezavo in pasivnim tokovnim izhodom

**i** Nekateri ozemljitveni koncepti zahtevajo uporabo opletjenih kablov. Če boste oklop kabla povezali z adapterjem FieldPort SWA50, morate uporabiti kabelsko uvodnico za opletjen kabel. Glejte informacije za naročilo.



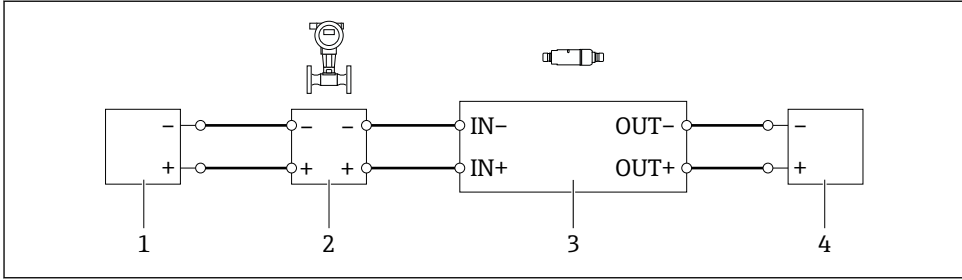
A0040491

**12** Električna vezava pri HART procesnih napravah s štirižično povezavo in pasivnim tokovnim izhodom (opcijna ozemljitev ni prikazana)

- 1 Vir napajanja (SELV, PELV ali razreda 2) ali krmilnik PLC z aktivnim tokovnim vhodom ali pretvornik z aktivnim tokovnim vhodom
- 2 Elektronski vložek SWA50
- 3 Procesna naprava s štirižično povezavo in pasivnim izhodom HART od 4 do 20 mA
- 4 Vir napajanja procesne naprave s štirižično povezavo

## 6.7 HART procesna naprava s štirižično povezavo in aktivnim tokovnim izhodom

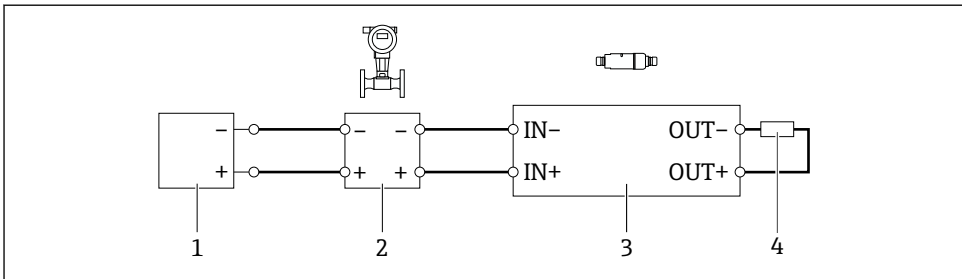
**i** Nekateri ozemljitveni koncepti zahtevajo uporabo opletjenih kablov. Če boste oklop kabla povezali z adapterjem FieldPort SWA50, morate uporabiti kabelsko uvodnico za opletjen kabel. Glejte informacije za naročilo.



A0040492

13 Električna vezava pri HART procesnih napravah s štirižično povezavo in aktivnim tokovnim izhodom (opcijnska ozemljitev ni prikazana) – PLC krmilnik ali merilni pretvornik na priključkih OUT

- 1 Vir napajanja (SELV, PELV ali razreda 2) HART procesne naprave s štirižično povezavo
- 2 Procesna naprava s štirižično povezavo in aktivnim izhodom HART od 4 do 20 mA
- 3 Elektronski vložek SWA50
- 4 PLC krmilnik ali merilni pretvornik s pasivnim tokovnim vhomom



A0045101

14 Električna vezava pri HART procesnih napravah s štirižično povezavo in aktivnim tokovnim izhodom (opcijnska ozemljitev ni prikazana) – upor na priključkih OUT

- 1 Vir napajanja (SELV, PELV ali razreda 2) HART procesne naprave s štirižično povezavo
- 2 Procesna naprava s štirižično povezavo in aktivnim izhodom HART od 4 do 20 mA
- 3 Elektronski vložek SWA50
- 4 Upor 250 do 500 ohmov z najmanj 250 mW med sponkama OUT+ in OUT-

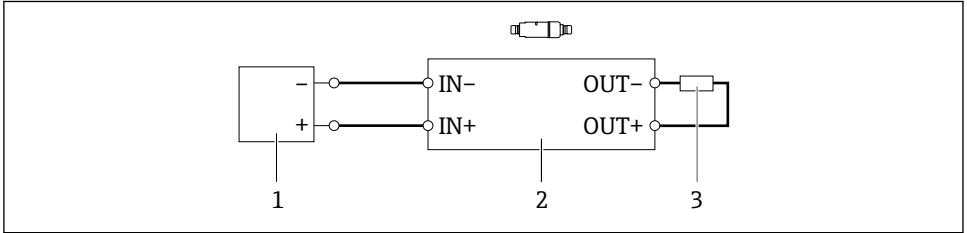
**i** Ob izbiri izvedbe za "neposredno montažo" in načina električne vezave "HART procesne naprave s štirižično povezavo in aktivnim tokovni izhodom ter krmilnikom PLC ali pretvornikom" lahko presek prevodnikov znaša največ 0,75 mm<sup>2</sup>. Vodnika, ki ju vstavite v krajši zgornji del ohišja, morate priključiti na nasprotni priključni sponki IN, vodnika, ki ju vstavite v daljši spodnji del ohišja, pa morate priključiti na nasprotni priključni sponki OUT. Če so potrebni večji preseki prevodnikov, priporočamo ločeno montažo.



## 6.8 FieldPort SWA50 brez HART procesne naprave



Pri tem načinu vezave je možna vnaprejšnja konfiguracija adapterja FieldPort SWA50.



A0040493

15 FieldPort SWA50 brez HART procesne naprave (opsijska ozemljitev ni prikazana)

- 1 Vir napajanja adapterja FieldPort SWA50, 20 do 30 V DC (SELV, PELV ali razreda 2)
- 2 Elektronski vložek SWA50
- 3 Upor 1,5 kohma in min. 0,5 W med sponkama OUT+ in OUT-

## 6.9 Ozemljitev adapterja FieldPort SWA50

### 6.9.1 Izvedba za "neposredno montažo"

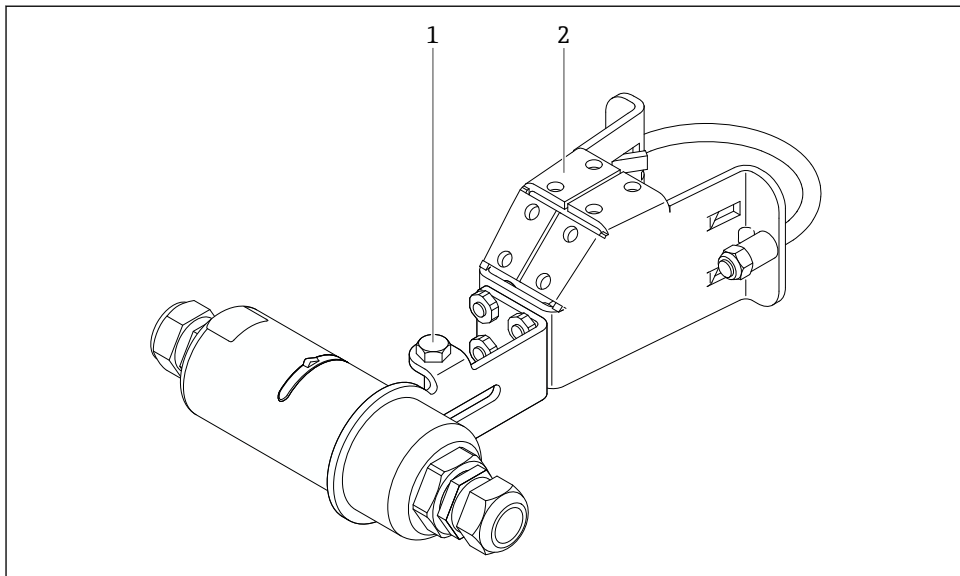
Pri izvedbi za "neposredno montažo" je ozemljitev adapterja FieldPort SWA50 zagotovljena prek procesne naprave ali prek kovinskega prevodnika.

### 6.9.2 Izvedba za "ločeno montažo"

Pri izvedbi za "ločeno montažo" adapter FieldPort SWA50 ozemljite prek opsijskega montažnega nosilca ali prek ozemljitvene objemke, ki jo zagotovi naročnik.

#### Opsijski montažni nosilec

Ob uporabi montažnega nosilca adapter FieldPort SWA50 ozemljite prek ozemljitvenega vijaka.



A0049311

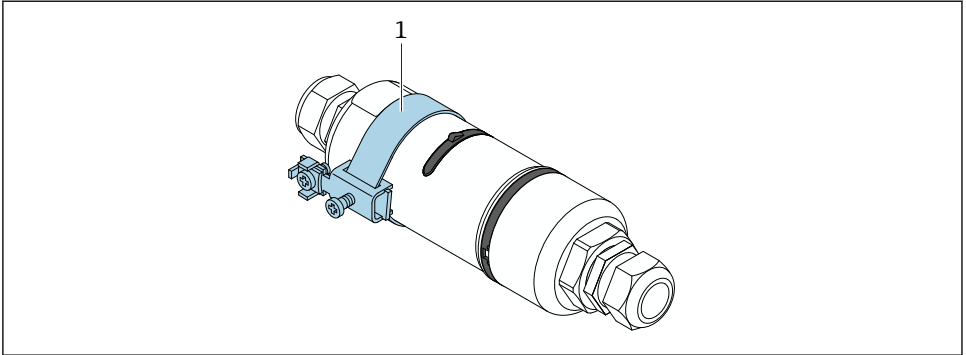
#### 16 Opcijski montažni nosilec

- 1 Vijak s šesterorobo glavo za pritrnitev in ozemljitev
- 2 Opcijski montažni nosilec

### Ozemljitvena objemka (zagotovi jo naročnik)

Ozemljitvena objemka, ki jo zagotovi naročnik, mora izpolnjevati naslednje zahteve:

- Premer: pribl. 40 mm
- Nerjavno jeklo
- Primerna za uporabo v nevarnem območju po standardu DIN EN 62305, 3. list, in po standardu DIN EN 62561-1, v primeru uporabe adapterja FieldPort SWA50 v nevarnem območju



A0041808

### 17 Ozemljitev prek ozemljitvene objemke

1 Primer ozemljitvene objemke, ki jo zagotovi naročnik

## 6.10 Kontrola po vezavi

Ali sta naprava in kabel nepoškodovana (vizualni pregled)?	<input type="checkbox"/>
So uporabljeni kabli, ki ustrezajo zahtevam?	<input type="checkbox"/>
Ali so vsi vodniki priključeni na prave sponke?	<input type="checkbox"/>
Ali so kabli priključeni tako, da niso stisnjeni nobeni vodniki, izolacija in/ali oklop kabla?	<input type="checkbox"/>
Ali je napajalna napetost ustrezna?	<input type="checkbox"/>
Ali je adapter FieldPort SWA50 ozemljen, če je potrebno?	<input type="checkbox"/>

## 7 Možnosti posluževanja

### 7.1 Pregled možnosti posluževanja

Posluževanje adapterja FieldPort SWA50 je omogočeno prek povezave Bluetooth na naslednji način:

- S pametnim telefonom ali tablico z aplikacijo SmartBlue podjetja Endress+Hauser
- S tabličnim računalnikom Field Xpert SMTxx podjetja Endress+Hauser

Izvedbo adapterja FieldPort SWA50 WirelessHART lahko vključite v omrežje WirelessHART z uporabo prehoda Endress+Hauser WirelessHART-Fieldgate SWG70 ali katerega koli drugega združljivega prehoda WirelessHART Fieldgate. Za podrobnejše informacije se obrnite na svojega zastopnika za Endress+Hauser: [www.addresses.endress.com](http://www.addresses.endress.com).

Izvedbo WirelessHART lahko upravljate tudi na naslednji način:

- Lokalna nastavitve z orodjem FieldCare SFE500 ali DeviceCare prek upravitelja DTM za adapter FieldPort SWA50
- Oddaljena nastavitve z orodjem FieldCare SFE500 prek prehoda Fieldgate SWG70 WirelessHART in upravitelja DTM za adapter FieldPort SWA50 in prehod Fieldgate SWG70

Poleg tega lahko adapter FieldPort SWA50, ki je povezan s HART procesno napravo, povežete s storitvijo v oblaku Netilion Cloud prek naprave FieldEdge SGC500.



- Podrobnejše informacije o storitvi v oblaku Netilion Cloud: <https://netilion.endress.com>
- Za podrobnejše informacije o napravi FieldEdge SGC500 glejte dokument TI01525S.

## 7.2 Aplikacija SmartBlue

Brez aplikacije SmartBlue adapter FieldPort SWA50 in povezana HART procesna naprava nista vidna prek povezave Bluetooth. Vzpostavi se ena povezava točka-točka med adapterjem FieldPort SWA50 in enim pametnim telefonom ali tablico.

Aplikacijo SmartBlue za prenosne naprave z operacijskim sistemom Android si lahko naložite iz trgovine "Google Play", za tiste s sistemom iOS pa iz trgovine Apple "App Store".



Poskenirajte QR-kodo.

- ↳ Odpre se spletno mesto Google Play ali App Store, kjer lahko prenesete aplikacijo SmartBlue.

### Sistemske zahteve



Sistemske zahteve za aplikacijo SmartBlue najdete na spletnem mestu Google Play ali App Store.

## 7.3 Field Xpert SMTxx

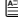

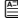


- Za podrobnejše informacije o posluževanju z orodjem Field Xpert SMT70 glejte dokument BA01709S.
- Za podrobnejše informacije o posluževanju z orodjem Field Xpert SMT77 glejte dokument BA01923S.

## 8 Prevzem v obratovanje

### 8.1 Predpogoji

#### 8.1.1 Zahteve na adapterju FieldPort SWA50

- Adapter FieldPort SWA50 ima zagotovljeno električno povezavo.
- Kontrola po montaži je bila izvedena →  35.
- Kontrola po vezavi je bila izvedena →  43.
- DIP stikalo št. 1 za povezavo Bluetooth je preklopljeno v položaj ON →  53.  
(Tovarniška nastavitvev DIP stikala 1: ON)

#### 8.1.2 Zahtevane informacije za prevzem v obratovanje

Za prevzem v obratovanje so potrebne naslednje informacije:


- Naslov HART procesne naprave
- Oznaka HART procesne naprave v omrežju WirelessHART
  - Daljša oznaka HART-6 in HART-7 procesne naprave
  - HART sporočilo HART-5 procesne naprave



Vsaka oznaka naprave v omrežju WirelessHART mora biti enolična.

#### 8.1.3 Kontrolne točke pred prevzemom v obratovanje


##### HART master

V HART zanki je poleg adapterja FieldPort SWA50 dovoljena samo ena dodatna naprava HART master. Dodatna naprava HART master ne sme biti na enaki ravni master kot adapter FieldPort SWA50. Nastavite tip master s parametrom "HART master type" →  59.


##### Komunikacijski upor HART

Za komunikacijo HART potrebujete notranji komunikacijski upor HART v adapterju FieldPort SWA50 ali komunikacijski upor HART zunaj adapterja FieldPort SWA50 v tokovni zanki 4 do 20 mA.

Zahteve za izvedbo "Notranji komunikacijski upor HART":

Parameter "Communication resistor" je nastavljen na možnost "Internal" →  59.

Zahteve za izvedbo "Komunikacijski upor HART zunaj adapterja FieldPort SWA50":

- Komunikacijski upor HART  $\geq 250$  ohmov je vgrajen zunaj adapterja FieldPort SWA50 v tokovno zanko 4 do 20 mA.
- HART komunikacijski upor mora biti zaporedno vezan med sponko "IN+" adapterja FieldPort SWA50 in virom napajanja, npr. krmilnikom PLC ali aktivno bariero.
- Parameter "Communication resistor" je nastavljen na možnost "External" →  59.

#### 8.1.4 Privzeto geslo

Privzeto geslo lahko najdete na tipski ploščici.

## 8.2 Začetek uporabe adapterja FieldPort SWA50

Posluževanje adapterja FieldPort SWA50 je omogočeno prek povezave Bluetooth na naslednji način:

- S pametnim telefonom ali tablico z aplikacijo SmartBlue podjetja Endress+Hauser
- S tabličnim računalnikom Field Xpert SMTxx podjetja Endress+Hauser

Izvedbo adapterja FieldPort SWA50 WirelessHART lahko upravljate tudi z orodjem FieldCare SFE500.



Navodila za uporabo adapterja FieldPort SWA50 WirelessHART: BA02046S

### 8.2.1 Prezvem v obratovanje z aplikacijo SmartBlue

#### Periodična sporočila

Periodična sporočila lahko spremenite prek omrežja WirelessHART, lokalno prek modema Commubox FXA195 z uporabo orodja FieldCare SFE500 ali prek tabličnega računalnika Field Xpert. Spreminjanje periodičnih sporočil z uporabo aplikacije SmartBlue ni mogoče.

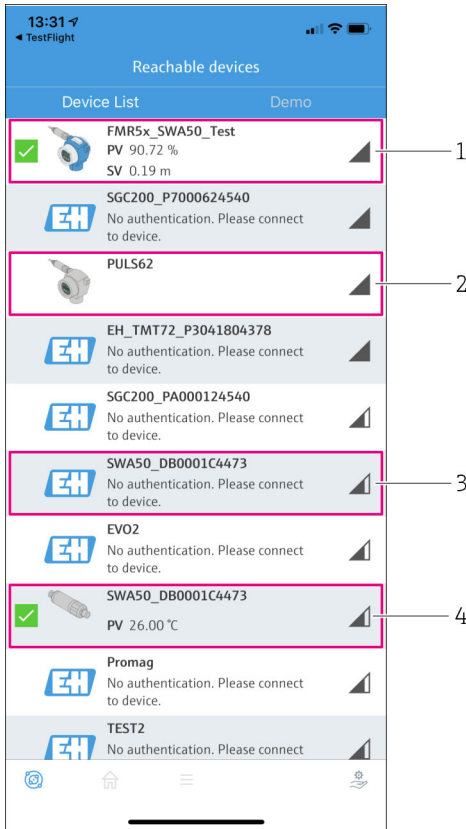
Periodično sporočilo	Tovarniška nastavitvev
1	Vsakih 5 minut adapter FieldPort SWA50 posreduje procesne vrednosti z naprave v procesnem okolju v skladu s HART ukazom 3.
2	Vsakih 5 minut adapter FieldPort SWA50 posreduje diagnostične podatke z naprave v procesnem okolju v skladu s HART ukazom 48.
3	Ni nastavljeno
4	Vsakih 5 minut adapter FieldPort SWA50 posreduje lastne procesne vrednosti v skladu s HART ukazom 3.
5	Vsakih 5 minut adapter FieldPort SWA50 posreduje lastne diagnostične podatke v skladu s HART ukazom 48.

#### Zagon aplikacije SmartBlue in prijava

1. Vključite napajanje adapterja FieldPort SWA50.

## 2. Zaženite aplikacijo SmartBlue na pametnem telefonu ali tablici.

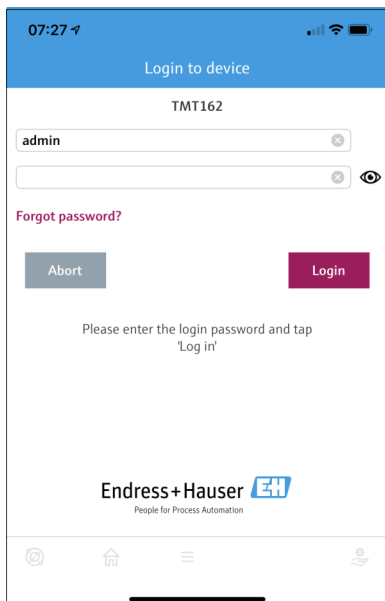
↳ Prikaže se pregled dostopnih naprav.




18 Reachable devices (seznam s sprotnim posodabljanjem)


- 1 Primer adapterja FieldPort SWA50 in Endress+Hauser HART naprave v procesnem okolju, ki sta že povezana z aplikacijo SmartBlue
- 2 Primer adapterja FieldPort SWA50 in HART naprave drugega proizvajalca, ki sta že povezana z aplikacijo SmartBlue
- 3 Primer adapterja FieldPort SWA50, ki še ni povezan z aplikacijo SmartBlue
- 4 Primer adapterja FieldPort SWA50 brez HART procesne naprave, ki je že povezan z aplikacijo SmartBlue

3. Izberite napravo s seznama.
  - ↳ Prikaže se stran "Login to device".



 19 *Prijava*



 Vzpostavite lahko le **eno** povezavo točka-točka med **enim** adapterjem FieldPort SWA50 in **enim** pametnim telefonom ali tablico.

- ▶ Prijavite se. Vnesite uporabniško ime "**admin**" in privzeto geslo. Geslo lahko najdete na tipski ploščici.
  - ↳ Po uspešni vzpostavitvi povezave se prikaže stran "Device information" s podatki o izbrani napravi. →  54




 Po prvi prijavi spremenite geslo. →  58

### Preverjanje in prilagajanje nastavitve povezave HART

Opravite naslednje korake, da zagotovite dobro povezavo med adapterjem FieldPort SWA50 in povezano HART procesno napravo.

-  Parametre, ki so naštetih v tem poglavju, najdete v meniju "HART Configuration".
- Navigacijska pot: Root menu > System > FieldPort SWA50 > Connectivity > HART configuration
- Pregled menija: →  67




1. Z uporabo parametra "HART address field device" preverite in po potrebi prilagodite HART naslov naprave HART v procesnem okolju. V HART procesni napravi in v adapterju FieldPort SWA50 mora biti v uporabi enak HART naslov naprave HART v procesnem okolju. →  59
2. Z uporabo parametra "Communication resistor" preverite nastavitve HART komunikacijskega upora. Če v zanki 4 do 20 mA zunaj adapterja FieldPort SWA50 ni HART komunikacijskega upora, morate omogočiti delovanje notranjega HART komunikacijskega upora. →  59
3. Z uporabo parametra "HART master type" preverite nastavitve dodatne naprave HART master v HART zanki. V HART zanki je poleg adapterja FieldPort SWA50 dovoljena samo ena dodatna naprava HART master. Dodatna naprava HART master ne sme biti na enaki ravni master kot adapter FieldPort SWA50. →  59

### Nastavitve povezave WirelessHART

Opravite naslednje korake, da zagotovite dobro povezavo med adapterjem FieldPort SWA50 in omrežjem WirelessHART.



- Parametre, ki so naštet v tem poglavju, najdete v meniju "WirelessHART Configuration" →  60.
- Navigacijska pot: Root menu > System > FieldPort SWA50 > Connectivity > WirelessHART configuration
- Parametre lahko urejate le, če je pri parametru "Join mode" izbrana možnost "Do not attempt to join".

1. Z uporabo parametra "Network ID" vnesite identifikacijsko številko omrežja.
2. Pri parametru "Join Key" vnesite omrežno geslo.
3. Vzpostavite povezavo z omrežjem prek parametra "Join mode". Vzpostavljanje povezave z omrežjem WirelessHART lahko traja do 30 minut.

### 8.2.2 Prevzem v obratovanje z orodjem Field Xpert

#### Periodična sporočila

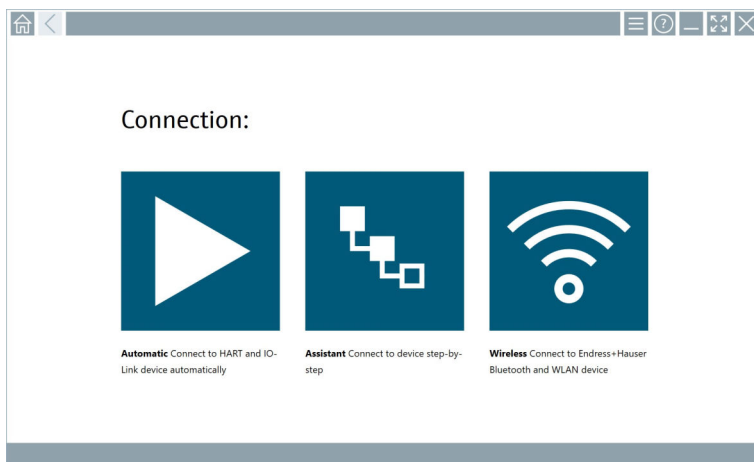
Periodična sporočila adapterja FieldPort SWA50 so nastavljena v tovarni. Periodična sporočila lahko spremenite prek omrežja WirelessHART, lokalno prek modema Commubox FXA195 z uporabo orodja FieldCare SFE500 ali prek tabličnega računalnika Field Xpert.

Periodično sporočilo	Tovarniška nastavitve
1	Vsakah 5 minut adapter FieldPort SWA50 posreduje procesne vrednosti z naprave v procesnem okolju v skladu s HART ukazom 3.
2	Vsakah 5 minut adapter FieldPort SWA50 posreduje diagnostične podatke z naprave v procesnem okolju v skladu s HART ukazom 48.
3	Ni nastavljeno


Periodično sporočilo	Tovarniška nastavitve
4	Vsakah 5 minut adapter FieldPort SWA50 posreduje lastne procesne vrednosti v skladu s HART ukazom 3.
5	Vsakah 5 minut adapter FieldPort SWA50 posreduje lastne diagnostične podatke v skladu s HART ukazom 48.

## Zagon orodja Field Xpert in prijava

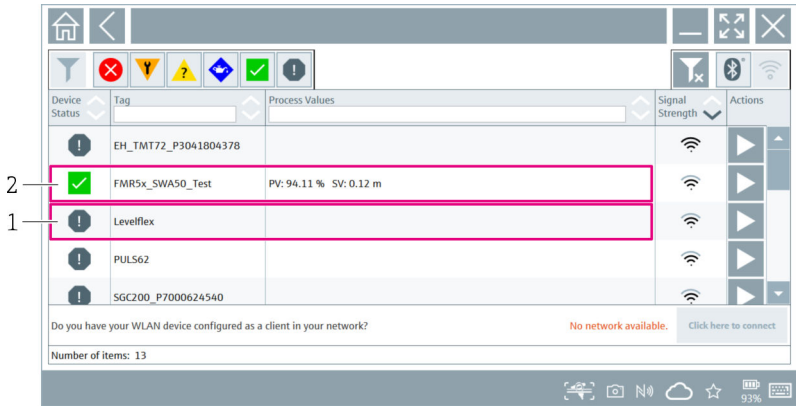
1. Vključite napajanje adapterja FieldPort SWA50.
2. Zaženite tablični računalnik Field Xpert. V ta namen dvakrat pritisnite Field Xpert na začetnem zaslону.
  - ↳ Prikaže se naslednji pogled.



3. Pritisnite ikono .
  - ↳ Prikaže se seznam vseh razpoložljivih WIFI in Bluetooth naprav.


4. Pritisnite simbol  za filtriranje naprav Bluetooth.

↳ Prikaže se seznam vseh razpoložljivih Bluetooth naprav.

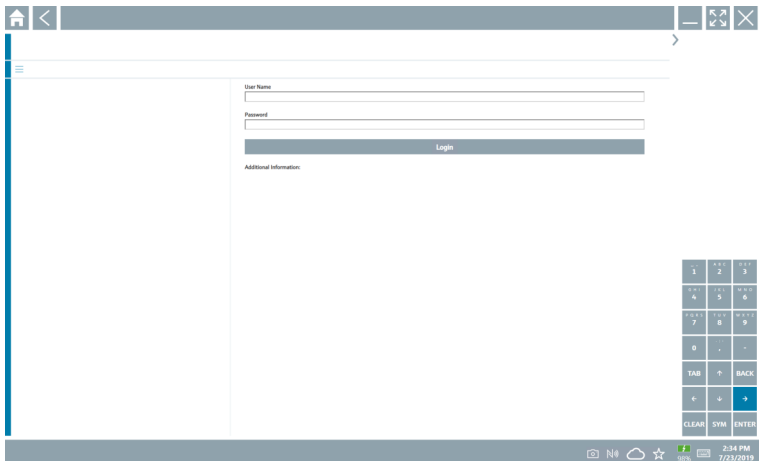


20 Dosegljive naprave (seznam s sprotnim posodabljanjem)

- 1 Primer adapterja FieldPort SWA50 s HART procesno napravo, ki še nista bila povezana z orodjem Field Xpert
- 2 Primer adapterja FieldPort SWA50 z ali brez HART procesne naprave, ki je že povezan z orodjem Field Xpert

5. Pritisnite simbol  poleg naprave, ki jo želite nastaviti.

↳ Odpre se pogovorno okno Login (prijava).








6. Prijavite se. Vnesite uporabniško ime "**admin**" in privzeto geslo. Privzeto geslo lahko najdete na tipski ploščici.
  - ↳ Odpre se pogovorno okno za prvi prevzem v obratovanje.

 Po prvi prijavi spremenite geslo. →  58

### Preverjanje in prilagajanje nastavitve povezave HART



Opravite naslednje korake, da zagotovite dobro povezavo med adapterjem FieldPort SWA50 in povezano HART procesno napravo.

-  Parametre, ki so naštetih v tem poglavju, najdete v meniju "HART Configuration".
- Navigacijska pot: Root menu > System > FieldPort SWA50 > Connectivity > HART configuration
- Pregled menija: →  67

1. Z uporabo parametra "HART address field device" preverite in po potrebi prilagodite HART naslov naprave HART v procesnem okolju. V HART procesni napravi in v adapterju FieldPort SWA50 mora biti v uporabi enak HART naslov naprave HART v procesnem okolju. →  59
2. Z uporabo parametra "Communication resistor" preverite nastavitve HART komunikacijskega upora. Če v zanki 4 do 20 mA zunaj adapterja FieldPort SWA50 ni HART komunikacijskega upora, morate omogočiti delovanje notranjega HART komunikacijskega upora. →  59
3. Z uporabo parametra "HART master type" preverite nastavitve dodatne naprave HART master v HART zanki. V HART zanki je poleg adapterja FieldPort SWA50 dovoljena samo ena dodatna naprava HART master. Dodatna naprava HART master ne sme biti na enaki ravni master kot adapter FieldPort SWA50. →  59

### Nastavitve povezave WirelessHART

Opravite naslednje korake, da zagotovite dobro povezavo med adapterjem FieldPort SWA50 in omrežjem WirelessHART.

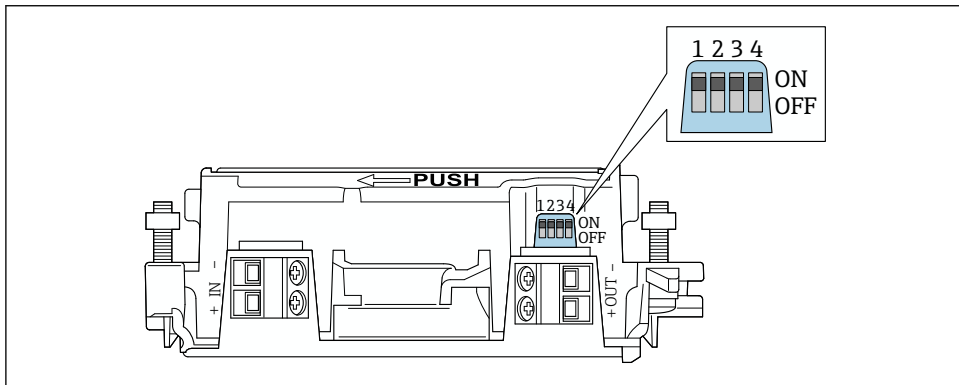
-  Parametre, ki so naštetih v tem poglavju, najdete v meniju "WirelessHART Configuration" →  60.
- Navigacijska pot: Root menu > System > FieldPort SWA50 > Connectivity > WirelessHART configuration
- Parametre lahko urejate le, če je pri parametru "Join mode" izbrana možnost "Do not attempt to join".

1. Z uporabo parametra "Network ID" vnesite identifikacijsko številko omrežja.
2. Pri parametru "Join Key" vnesite omrežno geslo.
3. Vzpostavite povezavo z omrežjem prek parametra "Join mode". Vzpostavljanje povezave z omrežjem WirelessHART lahko traja do 30 minut.

## 9 Posluževanje

### 9.1 Hardversko zaklepanje

DIP stikala za hardversko zaklepanje so na elektronskem vložku.



A0041784

21 DIP stikala za hardversko zaklepanje funkcij

DIP stikalo	Funkcija	Opis	Tovarniška nastavitve
1	Povezava Bluetooth	<ul style="list-style-type: none"> <li>▪ ON: komunikacija prek povezave Bluetooth je omogočena, npr. prek aplikacije SmartBlue in orodja Field Xpert.</li> <li>▪ OFF: komunikacija prek povezave Bluetooth je onemogočena.</li> </ul>	ON
2	Posodobitev firmvera	<ul style="list-style-type: none"> <li>▪ ON: posodobitev firmvera je omogočena.</li> <li>▪ OFF: posodobitev firmvera je onemogočena.</li> </ul>	ON
3	Nastavitev prek povezave Bluetooth	<ul style="list-style-type: none"> <li>▪ ON: nastavitev prek povezave Bluetooth je omogočena, npr. prek aplikacije SmartBlue in orodja Field Xpert.</li> <li>▪ OFF: nastavitev prek povezave Bluetooth je onemogočena.</li> </ul>	ON
4	Rezerva	–	–

### 9.2 LED

1 LED-lučka

Zelena: ob zagonu štirikrat utripne za potrditev delovanja naprave

LED-lučka je na elektronskem vložku in ni vidna od zunaj.

## 10 Opis aplikacije SmartBlue za adapter SWA50

### 10.1 Pregled menija (krmarjenje)

Pregled menija (krmarjenje): → 📄 67

### 10.2 Stran "Device information"

Na voljo so naslednje možnosti prikaza strani "Device information":

- FieldPort SWA50 s HART procesno napravo podjetja Endress+Hauser
- FieldPort SWA50 s HART procesno napravo drugega proizvajalca
- FieldPort SWA50 brez povezane ali dostopne HART procesne naprave

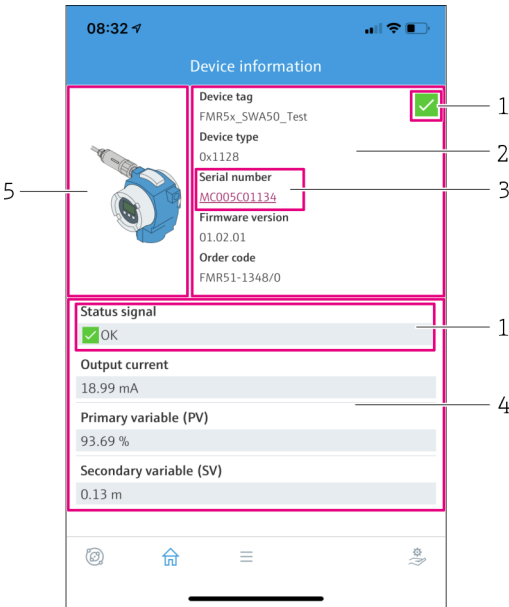
#### Informacije o prikazani serijski številki

Pri procesnih napravah Endress+Hauser z verzijo protokola HART 6 in HART 7 se prikaže dejanska serijska številka. Pri procesnih napravah drugih proizvajalcev in napravah Endress+Hauser z verzijo protokola HART 5 je izračunana enolična serijska številka. Izračunana serijska številka se ne ujema z dejansko serijsko številko procesne naprave.

#### Informacije o prikazanem statusnem signalu

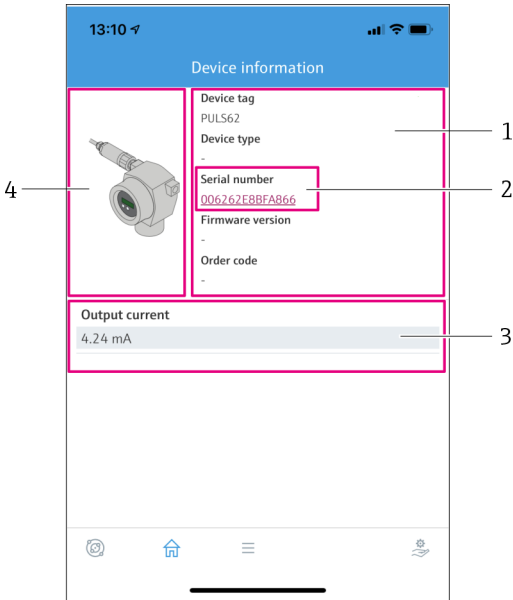
Ko je procesna naprava Endress+Hauser povezana, statusni signal prikazuje kombinacijo statusnega signala povezane HART procesne naprave in statusnega signala adapterja FieldPort SWA50.


Če HART procesna naprava ne podpira razširjenega stanja naprave v skladu z NAMUR NE 107, je lahko prikaz informacij o stanju omejen.



22 Pogled "Device information" – primer adapterja SWA50 s HART procesno napravo podjetja Endress +Hauser

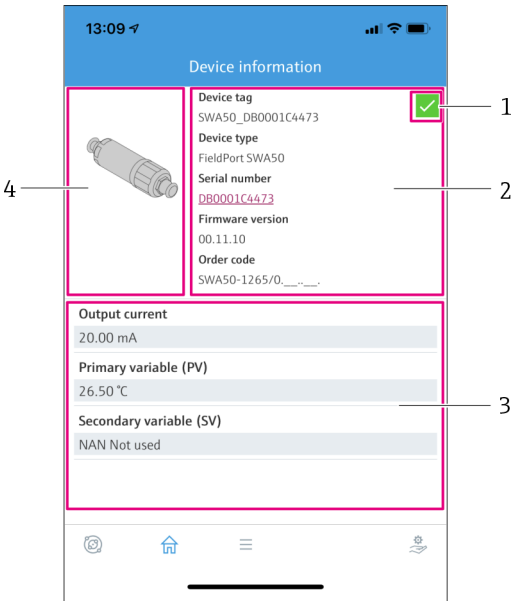
- 1 Kombinacija statusnega signala, ki zajema stanje adapterja SWA50 in stanje povezane HART procesne naprave
- 2 Informacije o HART procesni napravi, ki je povezana z adapterjem SWA50. Verzija firmvera, kataloška koda in tip naprave so prikazani samo pri Endress+Hauser procesnih napravah z verzijo protokola HART 6 in HART 7.
- 3 Serijska številka
- 4 Procesne vrednosti HART naprave v procesu
- 5 Slika HART procesne naprave Endress+Hauser z adapterjem SWA50



 23 Pogled "Device information" – primer adapterja SWA50 s HART procesno napravo drugega proizvajalca

- 1 Informacije o HART procesni napravi, ki je povezana z adapterjem SWA50. Verzija firmvera, kataloška koda, tip naprave in stanje so prikazani samo pri Endress+Hauser procesnih napravah z verzijo protokola HART 6 in HART 7.
- 2 Serijska številka
- 3 Izhodni tok HART procesne naprave
- 4 Slika HART procesne naprave drugega proizvajalca z adapterjem SWA50





24 Pogled "Device information" – primer adapterja SWA50 brez povezane ali dostopne HART procesne naprave

- 1 Statusni signal adapterja SWA50
- 2 Informacije o adapterju SWA50
- 3 Merjene vrednosti adapterja SWA50, vrednost 20 mA je v tem primeru vedno prikazana kot izhodni tok
- 4 Slika adapterja SWA50, ker HART procesna naprava ni povezana oz. dostopna

## 10.3 Meni "Application"

### 10.3.1 Stran "Measured values"

Navigacijska pot: Root menu > Application > Measured values

Na strani "Measured values" so prikazane vrednosti, ki jih meri HART procesna naprava, povezana z adapterjem FieldPort SWA50. Če HART procesna naprava ni povezana oz. ni dostopna, ta stran prikazuje izmerjene vrednosti adapterja FieldPort SWA50.

Merjene vrednosti PV, SV, TV in QV so prikazane samo pri napravah podjetja Endress+Hauser.

Parameter	Opis
Output current	Prikazuje izhodni tok HART procesne naprave
Primary variable (PV)	Prikazuje primarno spremenljivko HART procesne naprave Endress+Hauser
Secondary variable (SV)	Prikazuje sekundarno spremenljivko HART procesne naprave Endress+Hauser

Parameter	Opis
Tertiary variable (TV)	Prikazuje terciarno spremenljivko HART procesne naprave Endress+Hauser
Quaternary variable (QV)	Prikazuje kvartarno spremenljivko HART procesne naprave Endress+Hauser

### 10.3.2 Stran "HART info za HART procesno napravo"

Navigacijska pot: Root menu > Application > HART info

Ta stran prikazuje HART informacije za HART procesno napravo, ki je povezana z adapterjem FieldPort SWA50. HART informacije so prikazane samo za naprave podjetja Endress+Hauser.

Parameter	Opis
Device type	Prikazuje tip HART procesne naprave v šestnajstiškem formatu, npr. 0x1128
Manufacturer ID	Prikazuje identifikacijsko oznako proizvajalca HART procesne naprave v šestnajstiškem formatu, npr. 0x11 za Endress+Hauser
HART revision	Prikazuje revizijsko številko protokola HART za HART procesno napravo, npr. 7
HART descriptor	Prikazuje opis, ki je bil vnesen za HART procesno napravo.
HART message	Prikazuje sporočilo, ki je bilo vneseno za HART procesno napravo. Sporočilo je poslano prek protokola HART na zahtevo master naprave.
Device ID	Prikazuje identifikacijsko oznako HART procesne naprave, npr. 0x7A2F51
No. of preambles	Prikazuje vneseno število preambul.
HART data code	Prikazuje datum, ki je bil vnesen za HART procesno napravo, npr. 2020-03-31. Datum navaja podatek o posebnem dogodku, na primer kot informacija zadnje spremembe nastavitvev.
Device revision	Prikazuje revizijsko številko hardvera HART procesne naprave

## 10.4 Meni "FieldPort SWA50" (meni "System")

### 10.4.1 Stran "Device management" (meni "FieldPort SWA50")

Navigacijska pot: Root menu > System > FieldPort SWA50 > Device management

Parameter	Opis
Device tag	Vnesite oznako adapterja SWA50.


### 10.4.2 Stran "Connectivity" (meni "FieldPort SWA50")

Dostopna pot: korenski meni > System > FieldPort SWA50 > Connectivity

#### Stran "Bluetooth configuration"

Navigacijska pot: Root menu > System > FieldPort SWA50 > Connectivity > Bluetooth configuration

Ta stran omogoča konfiguriranje povezave Bluetooth in posodabljanje firmvera adapterja FieldPort SWA50.

Stran	Opis
Reduce radio transmit power	<p>Omogočite ali onemogočite funkcijo zmanjšanja moči prenosa adapterja SWA50.</p> <p><b>Možnosti</b></p> <ul style="list-style-type: none"> <li>▪ Yes: moč prenosa adapterja SWA50 je zmanjšana.</li> <li>▪ No: moč prenosa adapterja SWA50 ni zmanjšana.</li> </ul> <p><b>Tovarniška nastavitve</b> No</p>
Change Bluetooth password	<p>Spremenite geslo. Za njegovo spremembo morate vnesti uporabniško ime, trenutno geslo in novo geslo.</p> <p><b>Tovarniška nastavitve</b></p> <ul style="list-style-type: none"> <li>▪ Uporabniško ime: admin</li> <li>▪ Geslo lahko najdete na tipski ploščici.</li> </ul>
Firmware update	→  63

### Stran "HART configuration"

Navigacijska pot: Root menu > System > FieldPort SWA50 > Connectivity > HART configuration

Ta stran omogoča nastavljanje parametrov za komunikacijo HART adapterja FieldPort SWA50. Poleg tega lahko nastavite tudi HART naslov povezane HART procesne naprave.

Parameter	Opis
HART address field device	<p>Nastavite HART naslov HART procesne naprave.</p> <p><b>Uporabniški vnos</b> 0 do 63</p> <p><b>Tovarniška nastavitve</b> 0</p>
HART master type	<p>Izberite raven za napravo HART master.</p> <p><b>Možnosti</b></p> <ul style="list-style-type: none"> <li>▪ Primary master</li> <li>▪ Secondary master</li> </ul> <p><b>Tovarniška nastavitve</b> Secondary master</p>

Parameter	Opis
Communication resistor	<p>Izberite vgradno mesto komunikacijskega upora HART.</p> <p><b>Možnosti</b></p> <ul style="list-style-type: none"> <li>▪ External: uporaba zunanjega komunikacijskega upora, ki ga zagotovi naročnik na lokaciji naprave z vgradnjo med sponko IN+ in virom napajanja.</li> <li>▪ Internal: uporaba notranjega komunikacijskega upora adapterja SWA50.</li> </ul> <p><b>Tovarniška nastavitvev</b> External</p>
HART address SWA50	<p>Nastavite HART naslov adapterja SWA50 za podrejeni (slave) dostop do adapterja SWA50.</p> <p><b>Uporabniški vnos</b> 0 do 63</p> <p><b>Tovarniška nastavitvev</b> 15</p>

## Stran "HART Info"

Navigacijska pot: Root menu > System > FieldPort SWA50 > Connectivity > HART info

Ta stran prikazuje informacije o komunikaciji HART adapterja FieldPort SWA50.

Parameter	Opis
Device type	Prikazuje tip adapterja SWA50 v šestnajstiškem formatu (0x11F3)
Manufacturer ID	Prikazuje identifikacijsko oznako proizvajalca adapterja SWA50, 0x11 za Endress+Hauser
HART revision	Prikazuje revizijsko številko protokola HART za adapter SWA50, npr. 7
HART descriptor	Prikazuje opis, ki je bil vnesen za adapter SWA50.
HART message	Prikazuje sporočilo, ki je bilo vneseno za adapter SWA50. Sporočilo je poslano prek protokola HART na zahtevo master naprave.
Device ID	Prikazuje identifikacijsko oznako adapterja SWA50, npr. 0x7A2F51
No. of preambles	Prikazuje vneseno število preambul.
HART data code	Prikazuje datum, ki je bil vnesen za adapter SWA50, npr. 2020-03-31. Datum navaja podatek o posebnem dogodku, na primer kot informacija zadnje spremembe nastavitvev.
Device revision	Prikazuje revizijsko številko hardvera adapterja SWA50

## Stran "WirelessHART configuration"

Navigacijska pot: Root menu > System > FieldPort SWA50 > Connectivity > WirelessHART configuration

Ta stran je namenjena nastavitvam povezave WirelessHART.

Parameter	Opis
Network ID	<p><b>Pogoj</b> Join mode: Do not attempt to join</p> <p><b>Opis</b> Vnesite identifikacijsko številko omrežja, s katerim se adapter FieldPort povezuje.</p> <p><b>Uporabniški vnos</b> 0 do 65535</p> <p><b>Tovarniška nastavitve</b> 1447</p>
Join Key	<p><b>Pogoj</b> Join mode: Do not attempt to join</p> <p><b>Opis</b> Vnesite omrežno geslo.</p> <p><b>Uporabniški vnos</b> 32-mestno število v šestnajstiškem formatu</p> <p><b>Tovarniška nastavitve</b> 456E6472657373202B20486175736572</p>
Radio transmit power	<p><b>Pogoj</b> Join mode: Do not attempt to join</p> <p><b>Opis</b> Vnesite moč radijskega signala.</p> <p><b>Uporabniški vnos</b> 0 ali 10 dBm</p> <p><b>Tovarniška nastavitve</b> 10 dBm</p> <p><b>Dodatne informacije</b> Obstaja možnost nacionalne omejitve 0 dBm, kot na primer na Japonskem</p>

Parameter	Opis
Join mode	<p>Izberite način, ki ga adapter FieldPort uporablja za povezavo z omrežjem.</p> <p><b>Možnosti</b></p> <ul style="list-style-type: none"> <li>▪ Do not attempt to join: ne poskušaj se pridružiti</li> <li>▪ Join now: pridruži se zdaj</li> <li>▪ Attempt to join on powerup or restart: pridruži se ob vklopu ali vnovičnem zagonu</li> </ul>
Join status	<p>Prikazuje trenutno stanje med poskusom pridružitve.</p> <p><b>Možna obvestila</b></p> <ul style="list-style-type: none"> <li>▪ Network packets heard: omrežni paketi so prejeti</li> <li>▪ ASN Acquired: št. ASN je pridobljena</li> <li>▪ Synchronized to slot time: časovno sinhronizirano z omrežjem.</li> <li>▪ Advertisement heard: paket zahteve je bil prejet za prenos.</li> <li>▪ Join requested: zahtevana je pridružitve</li> <li>▪ Retrying join: vnovični poskus pridružitve</li> <li>▪ Join failed: pridružitve ni bila uspešna</li> <li>▪ Authenticated: pristnost je potrjena</li> <li>▪ Network joined: omrežna povezava je vzpostavljena</li> <li>▪ Negotiating network properties: pogajanje glede parametrov omrežja</li> <li>▪ Normal operation commencing: začetek normalnega delovanja Popolnoma povezano.</li> </ul>

### 10.4.3 Stran "Information" (meni "FieldPort SWA50")


Navigacijska pot: Root menu > System > FieldPort SWA50 > Information

Ta stran prikazuje informacije o adapterju FieldPort SWA50.

Parameter	Opis
Wireless communication	Prikazuje vrsto povezave, na primer "Bluetooth" ali "WirelessHART"
Device name	Prikazuje ime naprave za adapter SWA50
Manufacturer	Prikazuje naziv proizvajalca, v danem primeru je to "Endress+Hauser"
Serial number	Prikazuje serijsko številko adapterja SWA50
Order code	Prikazuje kataloško kodo
Extended order code 1	Prikazuje razširjeno kataloško kodo 1
Extended order code 2	Prikazuje razširjeno kataloško kodo 2
Extended order code 3	Prikazuje razširjeno kataloško kodo 3
Firmware version	Prikazuje trenutno verzijo firmvera
Hardware version	Prikazuje trenutno verzijo hardvera

## 10.5 Meni "Field device" (meni "System")

Navigacijska pot: Root menu > System > Field device

 Meni "Field device" je na voljo samo pri napravah podjetja Endress+Hauser.

### 10.5.1 Stran "Device management" (meni "Field device")

Navigacijska pot: Root menu > System > Field device > Device management

Parameter	Opis
Device tag	Prikazuje oznako HART procesne naprave

### 10.5.2 Stran "Information" (meni "Field device")

Navigacijska pot: Root menu > System > Field device > Information

Ta stran prikazuje informacije o HART procesni napravi, ki je povezana z adapterjem FieldPort SWA50. Te informacije so prikazane za procesne naprave podjetja Endress+Hauser s protokolom verzije HART 6 ali novejši.

Parameter	Opis
Device name	Prikazuje ime HART procesne naprave
Manufacturer	Prikazuje naziv proizvajalca HART procesne naprave
Serial number	Prikazuje serijsko številko HART procesne naprave
Order code	Prikazuje kataloško kodo HART procesne naprave
Extended order code 1	Prikazuje prvi del razširjene kataloške kode HART procesne naprave
Extended order code 2	Prikazuje drugi del razširjene kataloške kode HART procesne naprave
Extended order code 3	Prikazuje tretji del razširjene kataloške kode HART procesne naprave
Firmware version	Prikazuje trenutno revizijsko številko firmvera HART procesne naprave

## 11 Vzdrževanje


### 11.1 Splošno vzdrževanje

Priporočamo redne vizualne kontrole naprave.

### 11.2 Posodobitev firmvera

Firmver adapterja FieldPort SWA50 lahko posodobljate z uporabo aplikacije SmartBlue.

#### Predpogoji

- Baterija pametnega telefona mora biti polna oz. je treba pametni telefon priključiti na vir napajanja.
- Signal povezave Bluetooth pametnega telefona mora biti dovolj kakovosten.
- Na adapterju FieldPort SWA50 je treba DIP stikalo 2 preklopiti v položaj ON →  53. (Tovarniška nastavitvev DIP stikala 2: ON)

**OBVESTILO****Napaka med posodabljanjem firmvera**

Nepravilna namestitvev firmvera

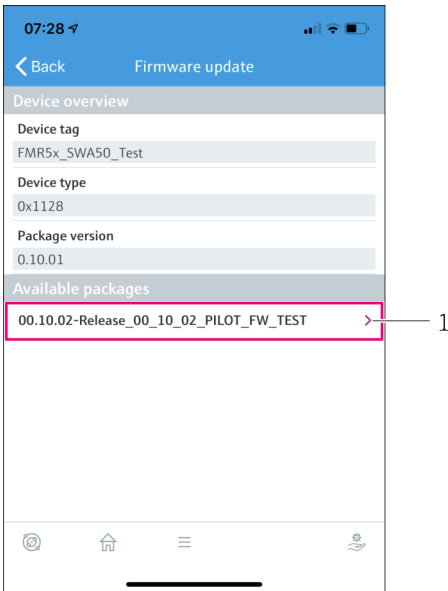
- ▶ Napajalna napetost mora biti prisotna do konca posodabljanja firmvera.
- ▶ Tok v zanki mora dosegati vsaj 10 mA med celotnim postopkom posodabljanja firmvera.
- ▶ Počakajte, da se postopek posodobitve firmvera zaključi. Postopek posodobitve firmvera traja približno 5 do 20 minut. Če je adapter FieldPort SWA50 aktivno povezan z omrežjem WirelessHART, prenos firmvera traja dlje.



Med posodabljanjem firmvera mora povezana HART procesna naprava oddajati tok jakosti najmanj 10 mA. To je mogoče doseči s simulacijo tokovnega izhoda na HART procesni napravi. Trenutno vrednost lahko preverite v aplikaciji SmartBlue na strani "Device information". → 📄 54

Če HART procesna naprava ni povezana z adapterjem FieldPort SWA50 oz. če HART procesna naprava ni dosegljiva, je tok v zanki najverjetneje dovolj visok. → 📄 41

1. Kopirajte posodobitvene pakete v aplikacijo SmartBlue.
2. Odprite stran **Firmware update**. Navigacijska pot: Root menu > System > FieldPort SWA50 > Connectivity > Bluetooth configuration
3. Na seznamu razpoložljivih paketov izberite posodobitveni paket.

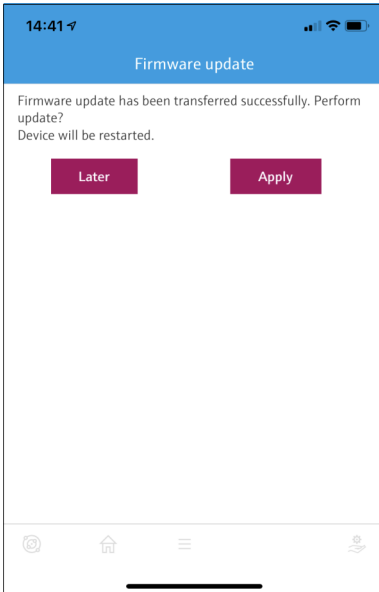


📄 25 Stran "Firmware update"

1 Primer paketa



4. Pritisnite gumb **Start update** za prenos posodobitvenega firmvera na adapter FieldPort SWA50. Če posodobitve ni mogoče prenesti, se prikaže sporočilo o napaki "Internal firmware update error" (Notranja napaka posodobitve firmvera).
5. Počakajte, da se prenos posodobitve firmvera zaključi. Prikaže se preostanek časa.
  - ↳ Prikaže se naslednji pogled.



6. Prepričajte se, da je med vnovičnim zagonom in nameščanjem posodobitve firmvera prisoten tudi tok v zanki vsaj 10 mA.
7. Pritisnite gumb **Apply** ali gumb **Later**.
  - ↳ Gumb **Apply**: adapter FieldPort SWA50 se znova zažene in firmver se namesti na adapter FieldPort SWA50.
  - ↳ Gumb **Later**: posodobitveni firmver se ne namesti, dokler se adapter FieldPort SWA50 ne zažene znova.
8. Počakajte, da se naprava znova zažene in se posodobitveni firmver namesti.
9. Adapter FieldPort SWA50 znova povežite z aplikacijo SmartBlue.
10. Prek parametra "Firmware version" preverite, ali je novi firmver nameščen. → 📖 62

**i** Če posodobitveni firmver ni bil v celoti prenesen oz. se ni pravilno namestil, bo adapter FieldPort SWA50 deloval s staro verzijo firmvera.

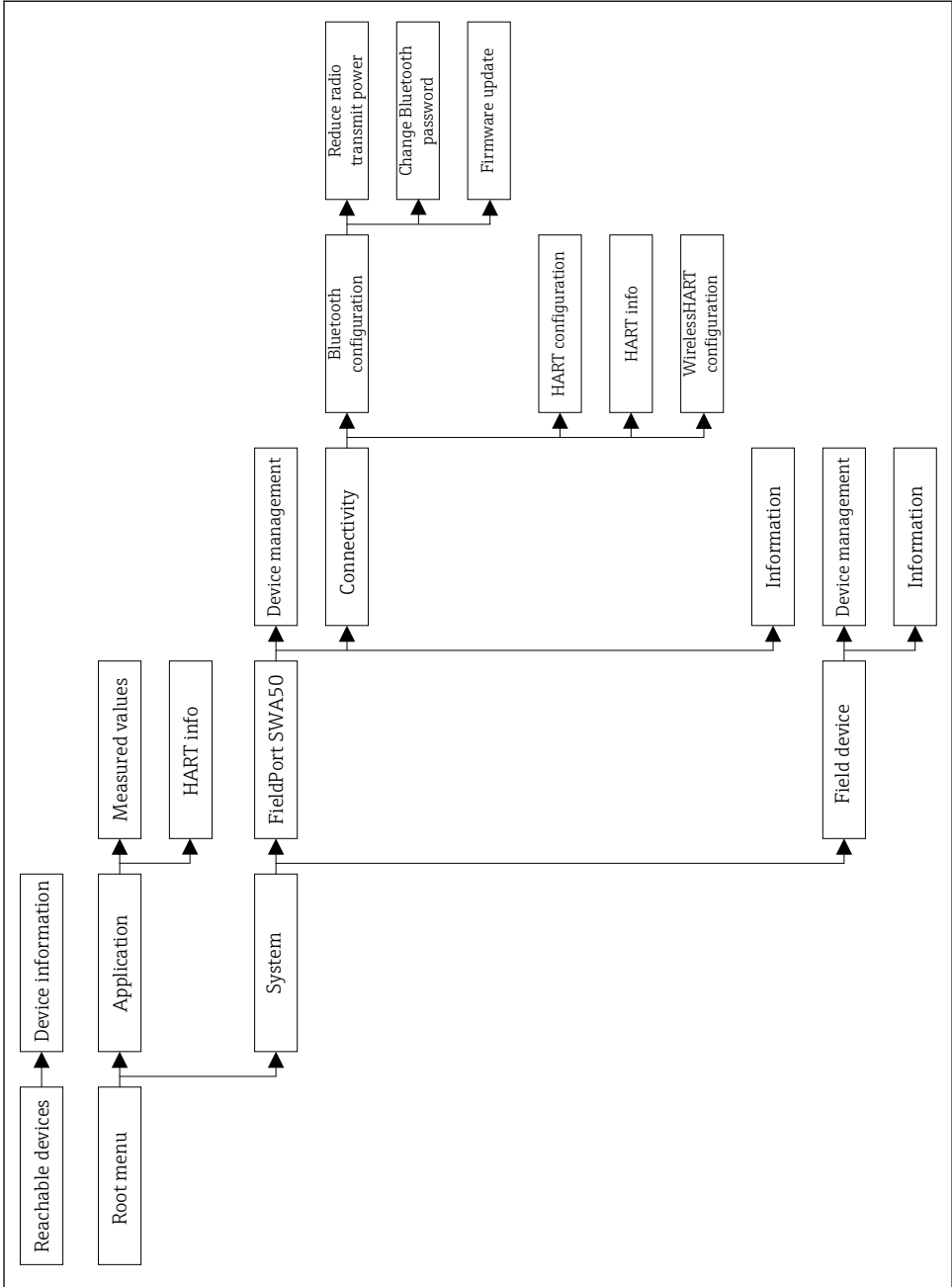
## 12 Tehnični podatki



Za podrobnejše tehnične podatke glejte dokument s tehničnimi informacijami "TI01468S"

## **13 Priloga**

### **13.1 Pregled menija (krmarjenje)**



A0043771









71564183

[www.addresses.endress.com](http://www.addresses.endress.com)

---