

Användarinstruktioner FieldPort SWA50

Smart Bluetooth®-adapter för HART-fältenheter



Revisionshistorik

Produktversion	Användarinstruktioner	Ändringar	Kommentarer
1.00.XX	BA01987S/04/EN/02.20	-	Ursprunglig version
1.00.XX	BA01987S/04/EN/03.21	Matningsspänning	Korrigeringar
1.00.XX	BA01987S/04/EN/04.21	Riktning Mätområde Anmärkning om statussignal Anmärkningar och referenser Avsnittet "Diagnostik"	Tillägg och ändringar

Innehållsförteckning

1	Om detta dokument	5	6.5	2-tråds HART-fältenhet med passiv strömångång	40
1.1	Dokumentets funktion	5	6.6	4-tråds HART-fältenhet med passiv strömångång	40
1.2	Symboler	5	6.7	4-tråds HART-fältenhet med aktiv strömångång	41
1.3	Termer och förkortningar	7	6.8	FieldPort SWA50 utan HART-fältenhet	42
1.4	Giltiga versioner	7	6.9	FieldPort SWA50 jordning	43
1.5	Dokumentation	7	6.10	Kontroll efter anslutning	44
1.6	Registrerade varumärken	8	7	Driftalternativ	44
2	Grundläggande säkerhetsinstruktioner	8	7.1	Översikt över användargränssnitt	44
2.1	Krav på personal	8	7.2	SmartBlue-appen	45
2.2	Avsedd användning	8	7.3	Field Xpert SMTxx	45
2.3	Arbets säkerhet	9	8	Driftsättning	45
2.4	Drifts säkerhet	9	8.1	Förutsättningar	45
2.5	Produktsäkerhet	9	8.2	Sätta FieldPort SWA50 i drift	46
2.6	IT-säkerhet	9	9	Drift	51
2.7	Enhets specifik IT-säkerhet	9	9.1	Maskinvaruläsning	51
3	Produktbeskrivning	10	9.2	Lysdiod	52
3.1	Funktion	10	10	Beskrivning av SmartBlue-appen för SWA50	53
3.2	Systemarkitektur för FieldPort SWA50 Bluetooth-version	11	10.1	Menyöversikt (Navigering)	53
4	Godkännande av leverans och produktidentifiering	12	10.2	Sidan "Device information"	53
4.1	Godkännande av leverans	12	10.3	Menyn "Application"	56
4.2	Produktidentifiering	12	10.4	Menyn "FieldPort SWA50" (menyn "System")	57
4.3	Förvaring och transport	13	10.5	Menyn "Fältenhet" (Field device) (menyn "System")	60
5	Montering	13	11	Underhåll	61
5.1	Monteringsanvisningar	13	11.1	Allmänt underhåll	61
5.2	Mätområde	13	11.2	Uppdatera firmware	61
5.3	Monteringsmetoder	15	12	Diagnostik och felsökning	63
5.4	Montera version med direkt montering	16	12.1	Diagnostik	63
5.5	Montera version med separat montering	27	12.2	Felsökning	64
5.6	Installera FieldPort SWA50 med monteringsfäste	33	13	Reparation	65
5.7	Kontroll efter montering	37	13.1	Allmänna anmärkningar	65
6	Elanslutning	38	13.2	Avfallshantering	65
6.1	Matningsspänning	38	14	Tillbehör	65
6.2	Kabelspecifikation	38			
6.3	Plintadressering	39			
6.4	Skalning vid en kabelförskruvning för skärmd kabel	39			

15	Teknisk information	65
16	Bilaga	66
16.1	Menyöversikt (Navigering)	66

1 Om detta dokument

1.1 Dokumentets funktion

Denna bruksanvisning ger all information som krävs i olika faser av enhetens livscykel, däribland:

- Produktidentifiering
- Godkännande av leverans
- Förvaring
- Installation
- Anslutning
- Drift
- Driftsättning
- Felsökning
- Underhåll
- Avfallshantering

1.2 Symboler

1.2.1 Säkerhetssymboler



Denna symbol gör dig uppmärksam på en farlig situation. Om den här situationen inte förhindras leder det till allvarlig eller dödlig personskada.



Denna symbol gör dig uppmärksam på en farlig situation. Om den här situationen inte undviks kan det leda till allvarlig eller dödlig personskada.














Denna symbol gör dig uppmärksam på en farlig situation. Om den här situationen inte undviks kan det leda till mindre eller måttligt allvarlig personskada.





Den här symbolen anger information om procedurer och andra uppgifter som inte orsakar personskada.

1.2.2 Symboler för särskilda typer av information






Symbol	Betydelse
	Tillåtet Förfaranden, processer eller åtgärder som är tillåtna.
	Föredraget Förfaranden, processer eller åtgärder som är föredragna.
	Förbjudet Förfaranden, processer eller åtgärder som är förbjudna.
	Tips Indikerar ytterligare information.

Symbol	Betydelse
	Referens till dokumentation
	Referens till sida
	Referens till grafik
	Anmärkning eller enskilt arbetsmoment som ska iakttas
1, 2, 3...	Arbetsmoment
	Ett moments resultat
	Hjälp i händelse av problem
	Okulär besiktning






1.2.3 Symboler i bilderna

Symbol	Betydelse	Symbol	Betydelse
1, 2, 3,...	Positionsnummer	1, 2, 3...	Steglistor
A, B, C, ...	Vyer	A-A, B-B, C-C, ...	Utsnitt
	Explosionsfarligt område		Säkert område (icke explosionsfarligt område)

1.2.4 Elektriska symboler

Symbol	Betydelse
	Likström
	Växelström
	Likström och växelström
	Jordanslutning En jordanslutning som enligt operatören är jordad via ett jordningssystem.
	Anslutning för potentialutjämning (PE: skyddsjord) Jordanslutningar som måste anslutas till jord innan några andra anslutningar upprättas. Jordanslutningarna sitter på insidan och utsidan av enheten: <ul style="list-style-type: none"> Inre jordanslutning: ansluter potentialutjämning till elnätet. Yttre jordanslutning: ansluter enheten till fabriakens jordningssystem.

1.2.5 Symboler i SmartBlue-appen

Symbol	Betydelse
	SmartBlue
	Tillgängliga fältenheter
	Hem
	Meny
	Inställningar

1.3 Termer och förkortningar

Term	Beskrivning
DeviceCare	Universellt konfigureringsprogram för Endress+Hauser HART-, PROFIBUS-, FOUNDATION Fieldbus- och Ethernet-fältenheter
DTM	Enhetshanterare
FieldCare	Skalbart programvaruverktyg för enhetskonfiguration och integrerade lösningar för Plant Asset Management
Loopmatad adapter	Loopmatad adapter

1.4 Giltiga versioner

Komponent	Version
Programvara	V1.00.xx
Hårdvara	V1.00.xx

1.5 Dokumentation

FieldPort SWA50

Teknisk information TI01468S

1.5.1 Säkerhetsinstruktioner (XA)

Beroende på godkännande levereras följande säkerhetsinstruktioner (XA) tillsammans med enheten. De är en integrerad del av bruksanvisningen.

 Märkskylten innehåller säkerhetsinstruktionerna (XA) som berör enheten.

1.6 Registrerade varumärken

HART®

Registrerat varumärke som tillhör FieldComm Group, Austin, Texas, USA

Bluetooth®

Ordmärket och logotypen *Bluetooth®* är registrerade varumärken som tillhör Bluetooth SIG, Inc. och all användning av sådana varumärken av Endress+Hauser sker under licens. Övriga varumärken och märkesbeteckningar hör till respektive ägare.

Apple®

Apple, Apple-logotypen, iPhone och iPod touch är varumärken som tillhör Apple Inc., registrerat i USA och andra länder. App Store är ett varumärke för tjänster som tillhör Apple Inc.

Android®

Android, Google Play och Google Play-logotypen är varumärken som tillhör Google Inc.

2 Grundläggande säkerhetsinstruktioner

2.1 Krav på personal

Personal som utför installation, driftsättning, diagnostik och underhåll måste uppfylla följande krav:

- ▶ De ska vara utbildade, kvalificerade specialister som är behöriga för den här specifika rollen och uppgiften, samt ha utbildats av experter från Endress+Hauser vid Endress+Hausers serviceorganisation.
- ▶ De ska vara auktoriserade av anläggningens ägare/operatör.
- ▶ De ska ha kännedom om regionala och nationella föreskrifter.
- ▶ Innan arbetet startas ska de ha läst och förstått instruktionerna i manualen och tilläggsdokumentationen, liksom certifikaten (beroende på applikation).
- ▶ De måste följa anvisningarna och allmänna riktlinjer.

Driftpersonalen måste uppfylla följande krav:

- ▶ De ska ha mottagit anvisningar och behörighet enligt uppgiftens krav från anläggningens ägare/operatör.
- ▶ De ska följa anvisningarna i denna handbok.

2.2 Avsedd användning

FieldPort SWA50 är en loopmatad adapter som omvandlar HART-signalen från den anslutna HART-fältenheten till en tillförlitlig och krypterad Bluetooth-signal. FieldPort SWA50 kan eftermonteras på alla 2-tråds eller 4-tråds HART-fältenheter.

Bluetooth-signalen kan inte användas för att ersätta kablagen vid säkerhetsapplikationer med en kontrollfunktion.

Felaktig användning

Annan användning än den avsedda kan medföra säkerhetsrisker. Tillverkaren har inget ansvar för skador som beror på felaktig eller ej avsedd användning.

2.3 Arbetssäkerhet

För arbete på och med enheten:

- ▶ Använd erforderlig personskyddsutrustning enligt nationella/lokala förordningar.

Vid arbete på enheten med våta händer:

- ▶ Använd alltid handskar på grund av förhöjd risk för elstötar.

2.4 Driftsäkerhet

Risk för personskada!

- ▶ Använd endast enheten om den är funktionsduglig, fri från fel och problem.
- ▶ Operatören är ansvarig för störningsfri användning av enheten.

Ändringar av enheten

Obehörig ändring av enheten är förbjuden och kan leda till oförutsedd fara.

- ▶ Konsultera Endress+Hauser om ändringar krävs trots detta.

2.5 Produktsäkerhet

Denna enhet är konstruerad enligt god teknisk standard för att uppfylla de senaste säkerhetskraven, den har testats och lämnat fabriken i ett skick där den är säker att använda.

Enheten uppfyller allmänna och lagstadgade säkerhetskrav. Den uppfyller också de EU-/EG-direktiv som står på den enhetsspecifika EU-försäkran om överensstämmelse. Endress+Hauser bekräftar detta genom CE-märkningen.

2.6 IT-säkerhet

Garantin gäller endast om enheten installeras enligt beskrivningen i bruksanvisningen.


Enheten är utrustad med säkerhetsmekanismer som skyddar den mot oavsiktliga ändringar av enhetens inställningar.

Den driftansvarige är själv ansvarig för att vidta IT-säkerhetsåtgärder som är i linje med den driftansvariges säkerhetsstandarder och som utformats för ytterligare skydd av enheten och dataöverföringen.

2.7 Enhetsspecifik IT-säkerhet

2.7.1 Åtkomst via trådlös Bluetooth®-teknik

Signalöverföring via trådlös Bluetooth®-teknologi använder en kryptografisk teknik som testats av Fraunhofer AISEC.

- Anslutning via Bluetooth® är inte möjligt utan specifika Endress+Hauser-enheter eller *SmartBlue-appen*.
- Endast en punkt-till-punkt-anslutning mellan **en** FieldPort SWA50-enhet och **en** smarttelefon eller surfplatta upprättas.
- Det trådlösa Bluetooth®-teknikgränssnittet kan skyddas inkrementellt genom maskinvarulåsningståtgärder. →  51
- Maskinvarulåsningen kan inte avaktiveras eller förbigås med hjälp av konfigureringsmjukvaror.

3 Produktbeskrivning

3.1 Funktion

FieldPort SWA50 omvandlar HART-signal från den anslutna HART-fältenheten till en tillförlitlig och krypterad Bluetooth®- eller WirelessHART-signal. FieldPort SWA50 kan eftermonteras på alla 2-tråds eller 4-tråds HART-fältenheter.

Med Endress+Hauser SmartBlue-appen och Endress+Hauser Field Xpert får du följande funktioner:

- Konfigurering av FieldPort SWA50
- Visualisering av mätvärden från den anslutna HART-fältenheten
- Visualisering av aktuell kombinerad status, som utgörs av statusen för FieldPort SWA50 och statusen för den anslutna HART-fältenheten

HART-fältenheter kan anslutas till Netilion Cloud via FieldPort SWA50 och en FieldEdge-enhet.



Utförlig information om Netilion Cloud: <https://netilion.endress.com>

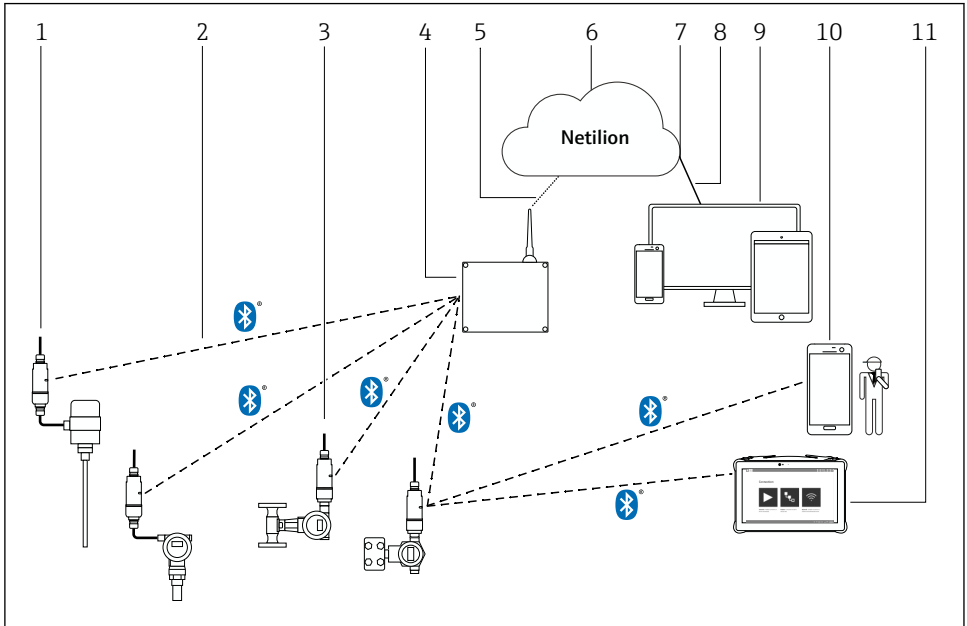
OBS

Säkerhetsapplikationer med kontrollfunktioner via Bluetooth-signal

Oönskat beteende för säkerhetsapplikation

- Använd inte en trådlös signal som Bluetooth i en säkerhetsapplikation med en kontrollfunktion.

3.2 Systemarkitektur för FieldPort SWA50 Bluetooth-version



A0040482


1 Systemarkitektur för SWA50 Bluetooth-version

- 1 HART-fältenhet med FieldPort SWA50, separat monterning
- 2 Krypterad trådlös anslutning via Bluetooth®
- 3 HART-fältenhet med FieldPort SWA50, direktmontering
- 4 FieldEdge SGC200
- 5 LTE-anslutning
- 6 Netilion Cloud
- 7 Applikationsprogrammeringsgränssnitt (API)
- 8 https-internetanslutning
- 9 Webbläsarbaserad Netilion Service-app eller användarprogram
- 10 Endress+Hauser SmartBlue-app
- 11 Endress+Hauser Field Xpert, t.ex. SMTxx

4 Godkännande av leverans och produktidentifiering

4.1 Godkännande av leverans

- Kontrollera förpackningen efter tecken på synliga skador som kan ha uppkommit under transporten
- Öppna förpackningen försiktigt
- Kontrollera om innehållet har några synliga skador
- Kontrollera att leveransen är fullständig och att ingenting saknas
- Behåll alla medföljande dokument

 Enheten får inte användas om innehållet är skadat. Kontakta i så fall ditt Endress+Hauser-försäljningscenter: www.addresses.endress.com

Returnera enheten till Endress+Hauser i originalförpackningen i den mån det är möjligt.

Leveransomfattning

- FieldPort SWA50
- Kabelförskruvning enligt beställd version
- Tillval: monteringsfäste

Dokumentation som är inkluderad i leveransen

- Bruksanvisning
- Beroende på vilken version som har beställts: Säkerhetsinstruktioner

4.2 Produktidentifiering

4.2.1 Märkskylt

Enhetens märkskylt är lasergraverad på huset.

Ytterligare information om enheten finns tillgänglig på följande sätt:

- Ange serienumret som finns på märkskylten i Device Viewer (www.endress.com → Onlinetjänster → Tillgång till enhetsspecifik information → Device Viewer (från serienumret till enhetsinformation och dokumentation) → Välj alternativ → Ange serienummer): All information som är relevant för enheten visas.
- Ange serienumret som finns specificerat på märkskylten i Endress+Hauser Operations-appen: All information som är relevant för enheten visas.

4.2.2 Tillverkarens adress

Endress+Hauser SE+Co. KG

Hauptstraße 1

79689 Maulburg

Tyskland


www.endress.com

4.3 Förvaring och transport


- Komponenterna har packats på ett sådant sätt att de skyddas helt från yttre påverkan under förvaring och transport.
- Tillåten förvaringstemperatur är $-40 \dots +85 \text{ }^\circ\text{C}$ ($-40 \dots 185 \text{ }^\circ\text{F}$).
- Förvara komponenterna i originalförpackningen på ett torrt ställe.
- Om möjligt, transportera endast komponenterna i originalförpackningen.

5 Montering

5.1 Monteringsanvisningar

- Var uppmärksam på inriktningen och mätområdet. →  13
- Håll ett avstånd på minst 6 cm till väggar och rör. Var uppmärksam på expansionen av Fresnel-zonen.
- Undvik montering i närheten av enheter med hög spänning.
- För en bättre anslutning, montera FieldPort SWA50 inom synhåll för en FieldEdge SGC200.
- Var uppmärksam på vibrationseffekten på installationsplatsen.



För utförlig information om mätområde och vibrationstålighet, se den tekniska informationen för FieldPort SWA50 →  7



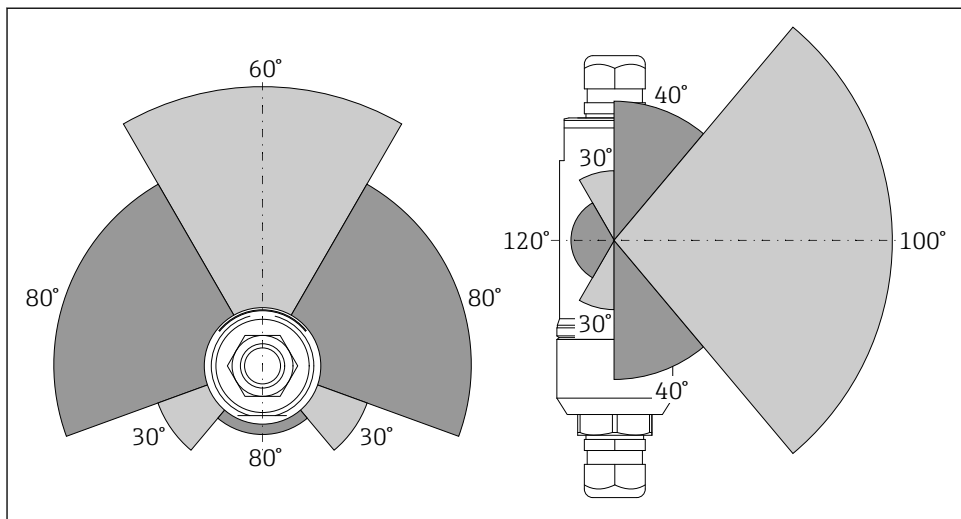
Vi rekommenderar att du skyddar FieldPort SWA50 mot nederbörd och direkt solljus. För att inte reducera signalkvaliteten bör du inte använda en metallkåpa.

5.2 Mätområde



Mätområdet beror på inriktningen av FieldPort SWA50, monteringsstället och omgivningsförhållandena.

Som antenn till WirelessHART-gatewayen eller FieldEdge är den normalt sett vertikalt inriktad och det är också vår rekommendation att montera FieldPort SWA50 vertikalt. Om antennerna är inriktade på annat sätt kan detta försämra antennernas mätområde markant.



A0043409

2 Olika mätområden beroende på överföringsfönstrets position

Bluetooth

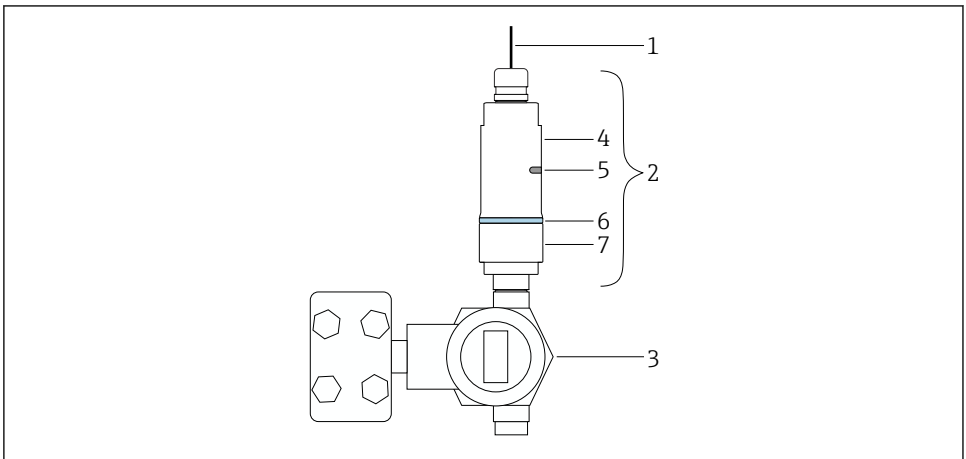
Upp till 40 m utan hinder när FieldPort SWA50 är optimalt inriktad

WirelessHART

Upp till 200 m utan hinder när FieldPort SWA50 är optimalt inriktad

5.3 Monteringsmetoder

5.3.1 Version med direkt montering



A0043241

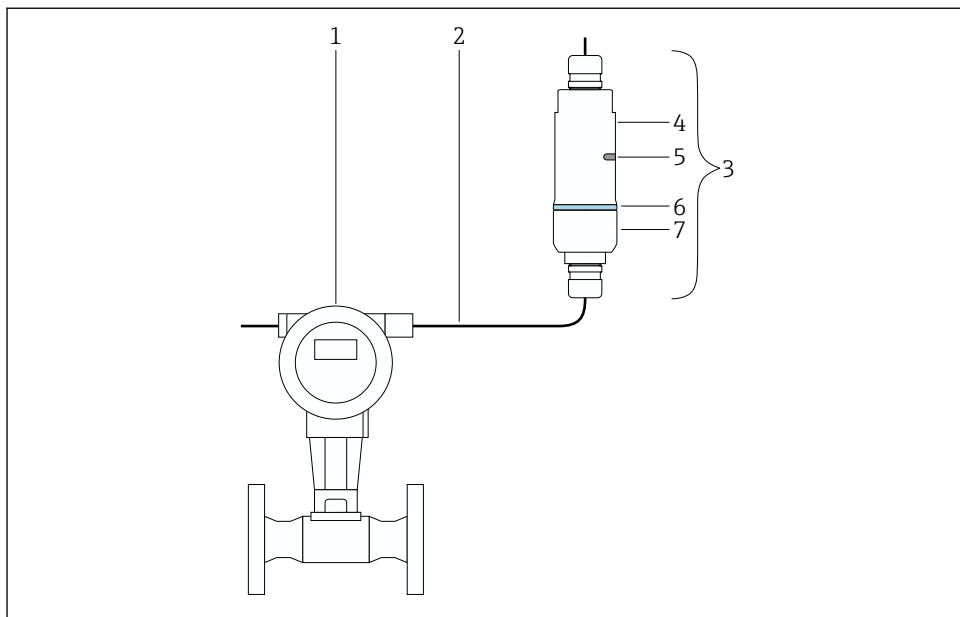
3 Exempel på direktmontering

- 1 Kabel
- 2 FieldPort SWA50 version med direkt montering
- 3 HART-fältenhet
- 4 Undre hussektion
- 5 Överföringsfönster
- 6 Typring
- 7 Övre hussektion



Monteringsföljd för version med "direkt montering": →  16


5.3.2 Version med separat montering



A0043240

4 Exempel på separat montering

- 1 HART-fältenhet
- 2 Kabel
- 3 FieldPort SWA50 version med separat montering
- 4 Undre hussektion
- 5 Överföringsfönster
- 6 Typring
- 7 Övre hussektion

 För separat montering rekommenderar vi tillvalet monteringsfäste. Alternativt kan du säkra den separerade versionen med hjälp av rörlämmor.

 Monteringsföljd för version med "separat montering": →  27

5.4 Montera version med direkt montering

OBS

Skadad tätning.

IP-klassificeringen kan inte längre garanteras.

- ▶ Skada inte tätningen.

OBS**Matningsspänning är påslagen under installationen.**

Enheten kan skadas.

- ▶ Stäng av matningsspänningen före installationen.
- ▶ Se till att enheten är strömlös.
- ▶ Säkerställ att den inte slås på igen.

 Översikt över "direktmontering": →  15

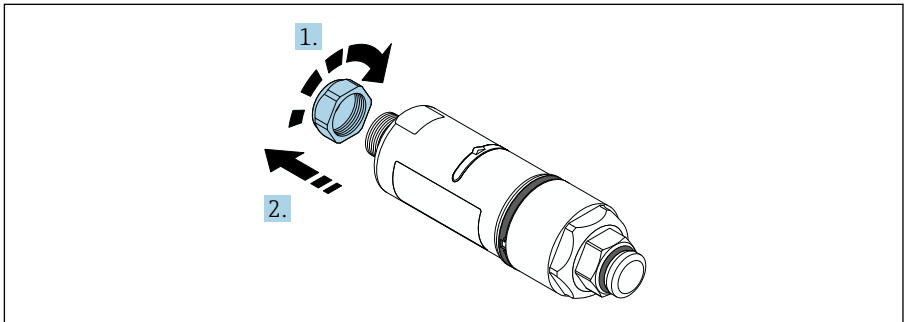
 Elanslutning: →  38

Verktyg som behövs

- Skiftnyckel AF24
- Skiftnyckel AF36

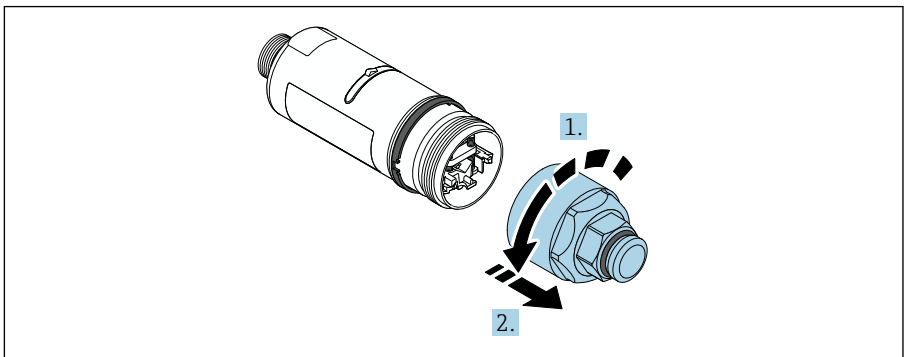
Montera FieldPort SWA50

1.



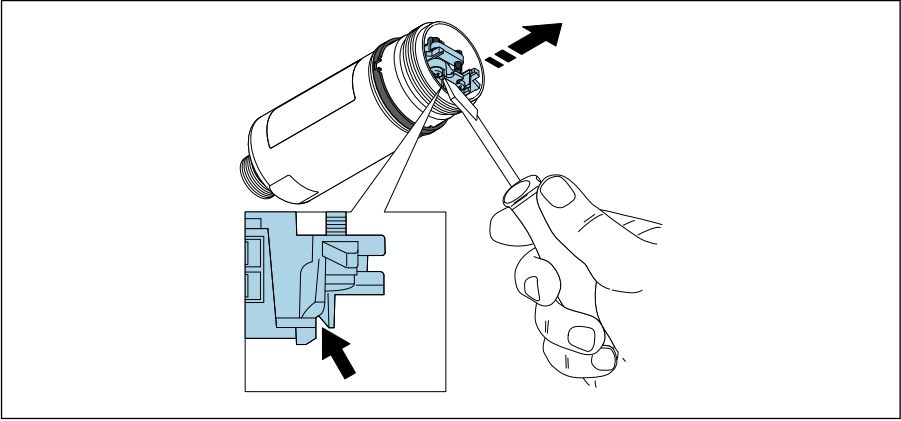
A0040564

2.



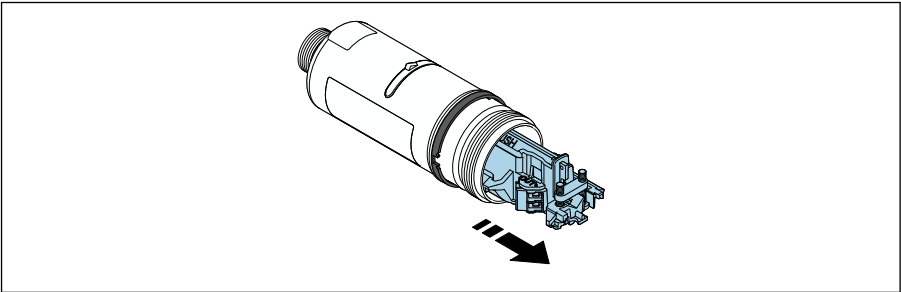
A0040565

3.



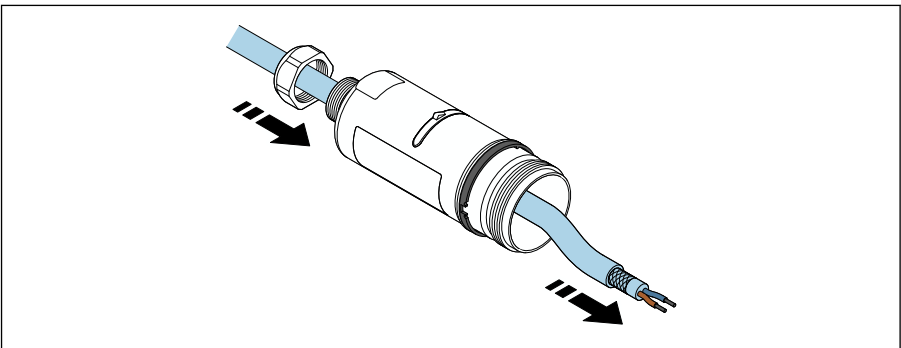
A0041512

4.



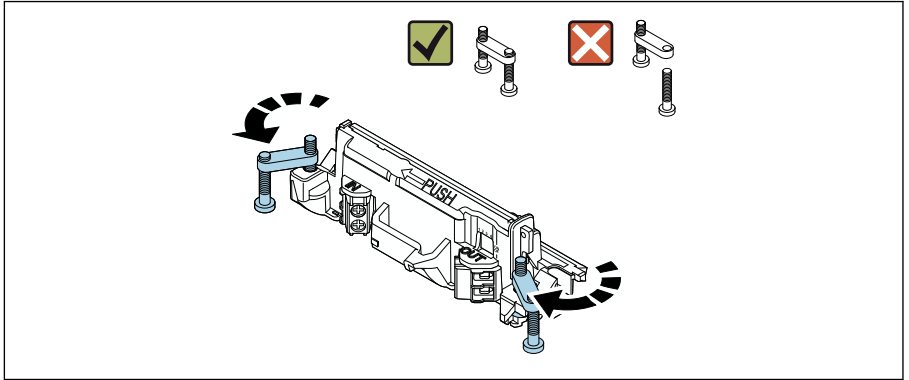
A0040500

5.



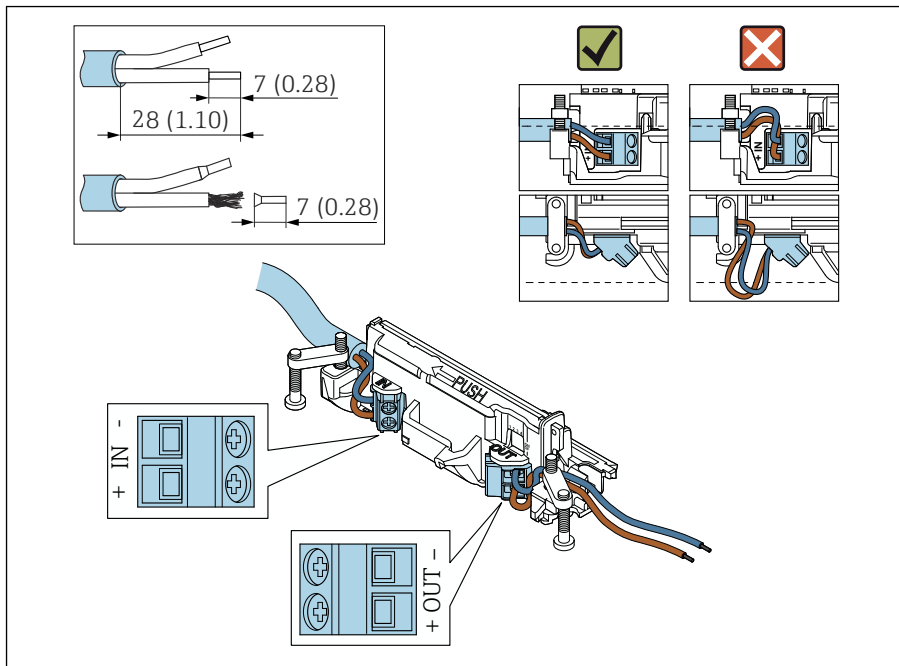
A0040502

6.



A0040501

7.



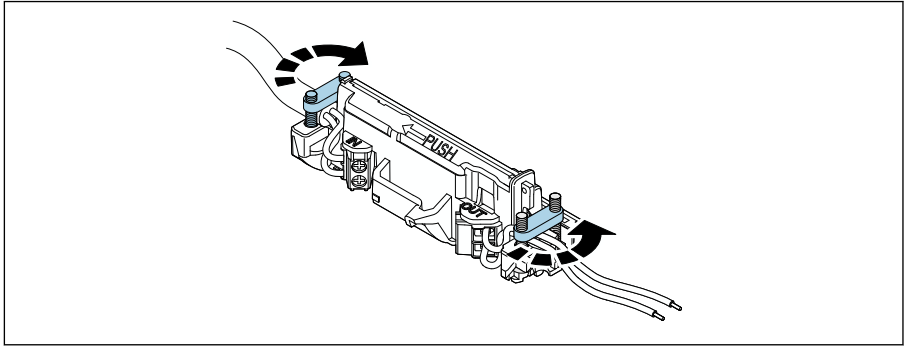
A0041551

Säkerställ att ledarna är tillräckligt långa för att anslutas till fältenheten. Korta inte av ledarna till lagom längd innan du ansluter dem i fältenheten.

i Om du använder en kabelförskruvning till en skärmad kabel måste du följa instruktionerna om att skala kabeln → [39](#).

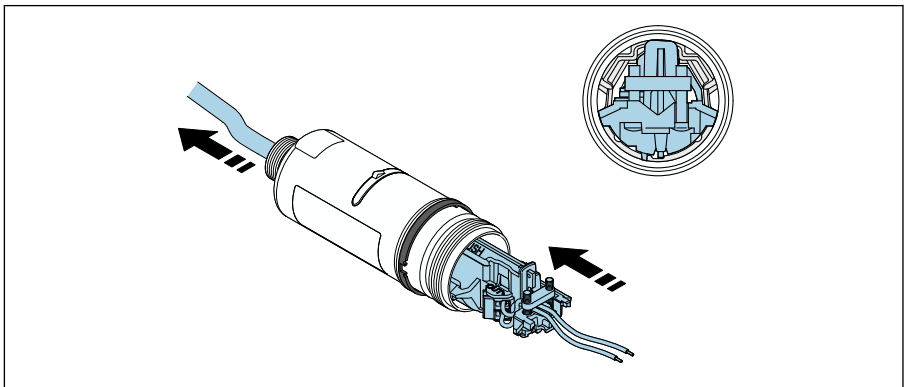
- i** ■ Elanslutning för 2-tråds HART-fältenheter med passiv strömångång: → [40](#)
- Elanslutning för 4-tråds HART-fältenheter med passiv strömångång: → [40](#)
- Elanslutning för 4-tråds HART-fältenheter med aktiv strömångång: → [41](#)
- Elanslutning för FieldPort SWA50 utan HART-fältenhet: → [42](#)

8.



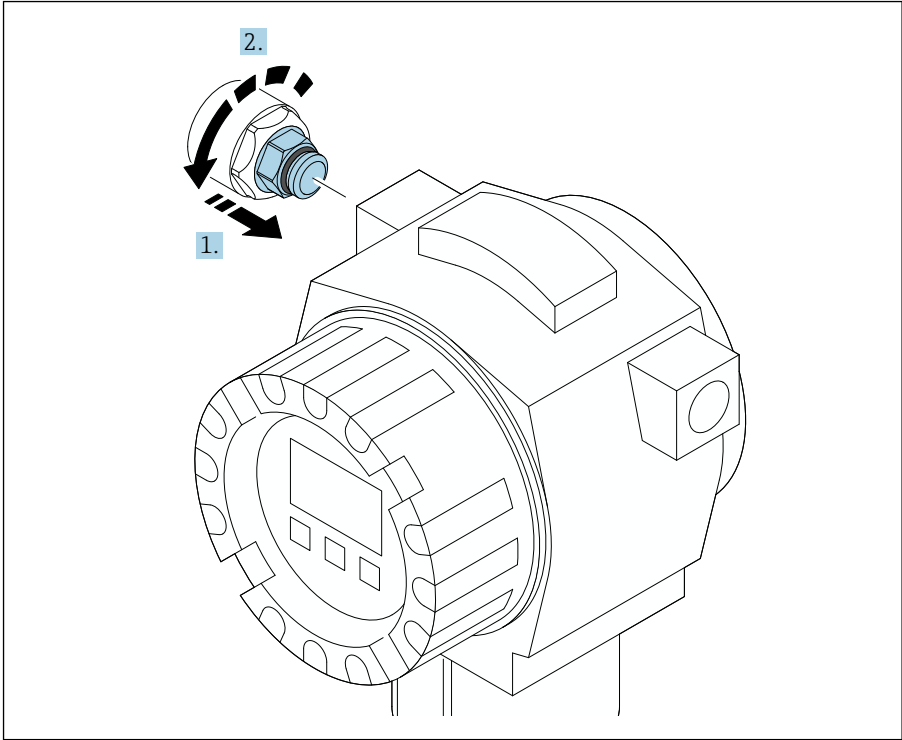
Dra åt skruvarna för dragavlastning. Åtdragningsmoment: $0,4 \text{ Nm} \pm 0,04 \text{ Nm}$

9.



Skjut in elektronikinsatsen i skenan inuti huset.

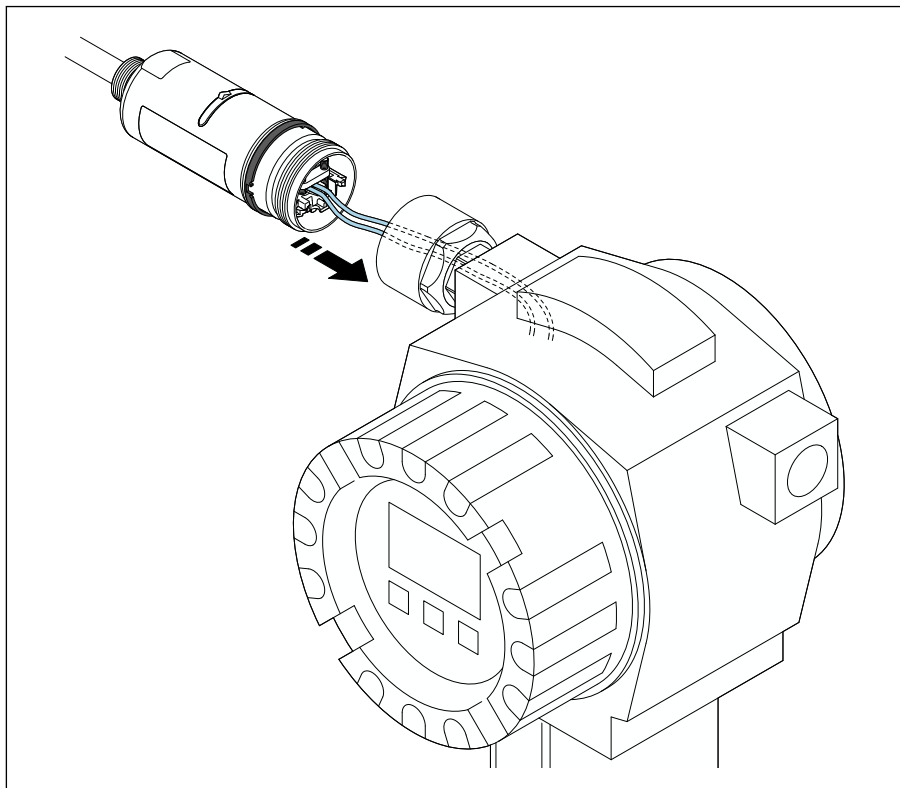
10.



A0040506

För information om åtdragningsmoment, se fältenhetens dokumentation.

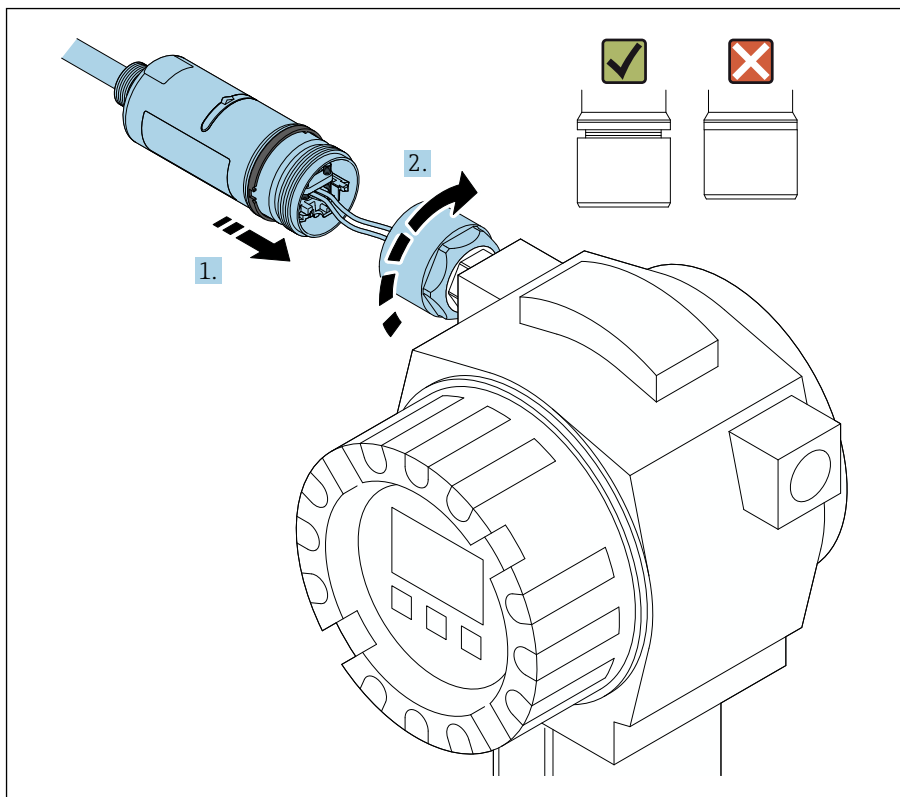
11.



A0041554

Säkerställ att ledarna är tillräckligt långa för att anslutas till fältenheten. Korta av ledarna i fältenheten till lagom längd.

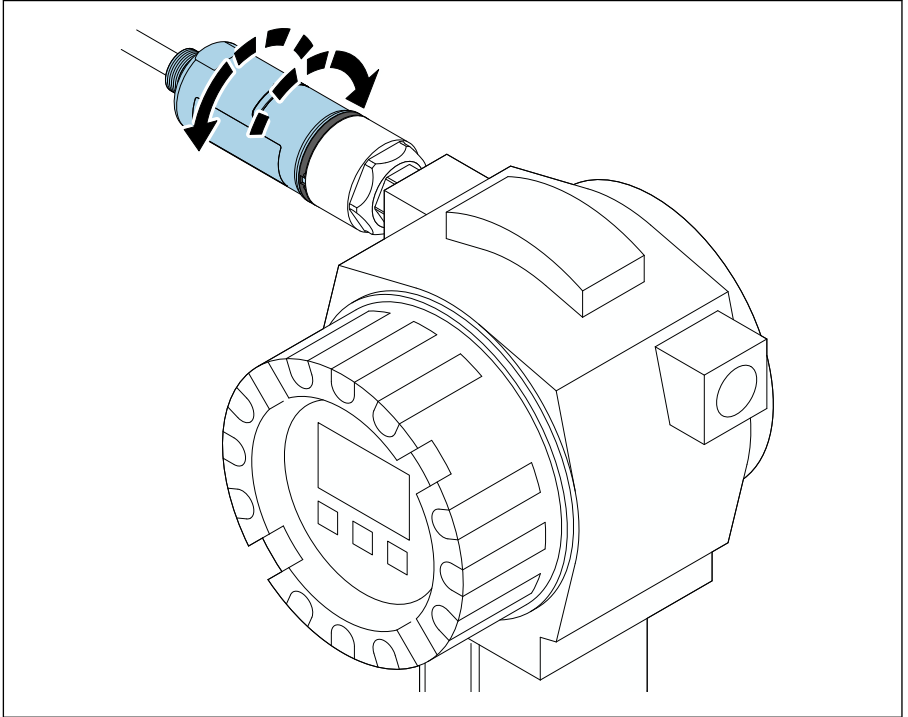
12.




A0040566

Dra inte åt den övre hussektionen än så att du fortfarande kan rotera den undre hussektionen.

13.



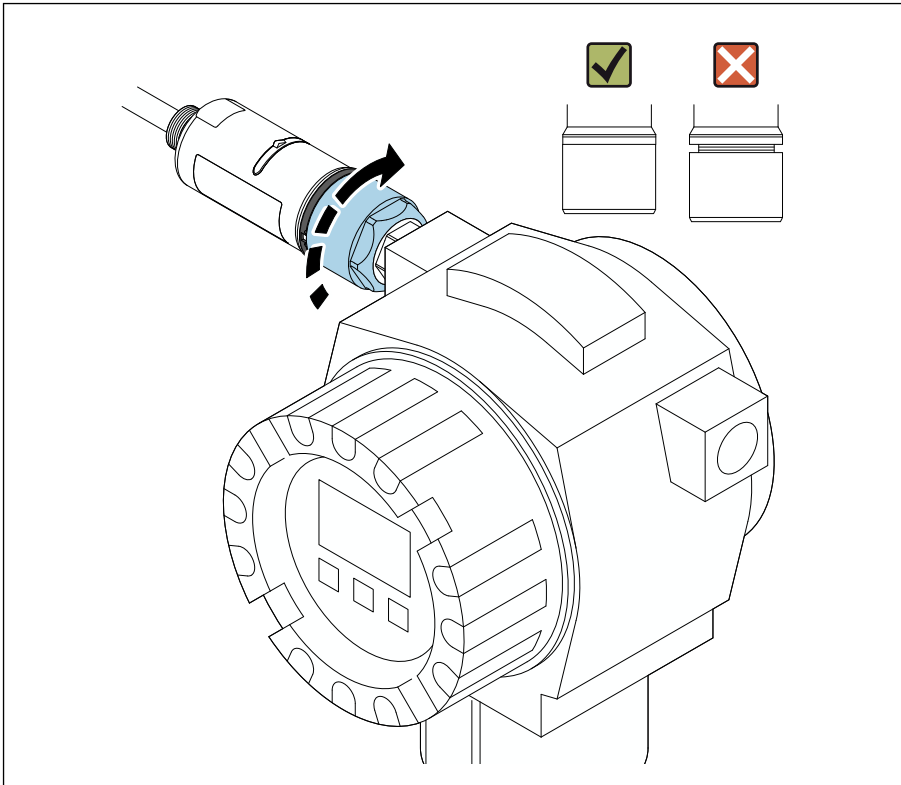
A0040568

Rikta in den undre hussektionen mot överföringsfönstret enligt nätverksarkitekturen
→  13.



För att undvika att ledningar går av, rotera den undre hussektionen maximalt $\pm 180^\circ$.

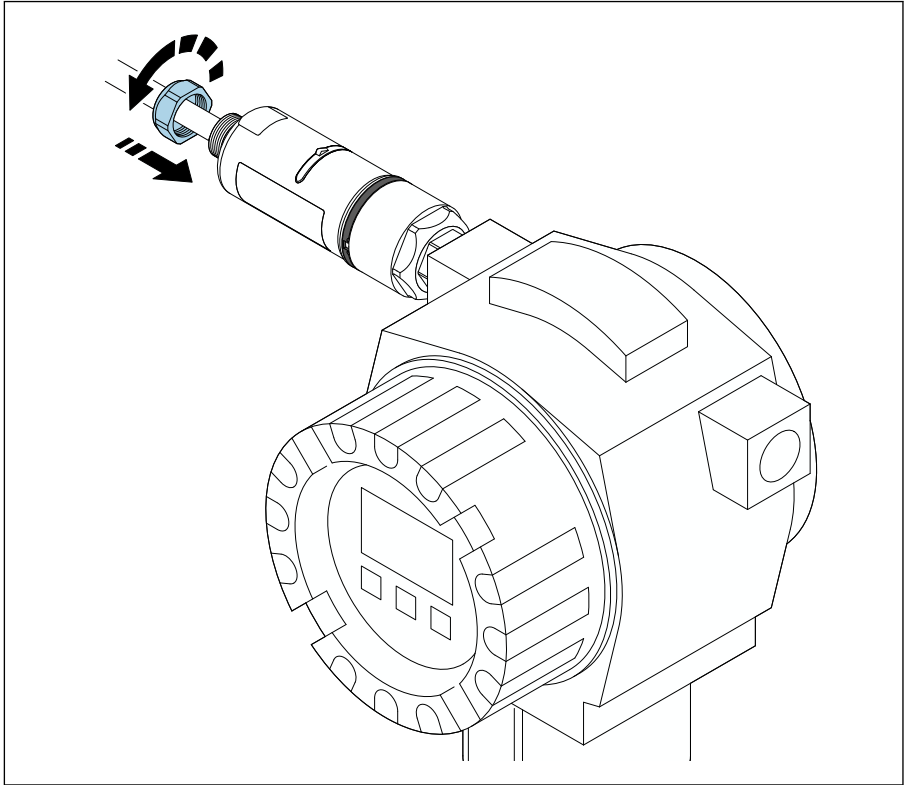
14.




A0040569

Dra åt den övre hussektionen så att den blå typringen fortfarande kan vridas.
Åtdragningsmoment: $5 \text{ Nm} \pm 0,05 \text{ Nm}$

15.



A0040567

16. Utför driftsättning →  45.

5.5 Montera version med separat montering

OBS

Skadad tätning.

IP-klassificeringen kan inte längre garanteras.

- ▶ Skada inte tätningen.

OBS**Matningsspänning är påslagen under installationen.**

Enheten kan skadas.

- ▶ Stäng av matningsspänningen före installationen.
- ▶ Se till att enheten är strömlös.
- ▶ Säkerställ att den inte slås på igen.

i Översikt över "separat montering": → 📄 15

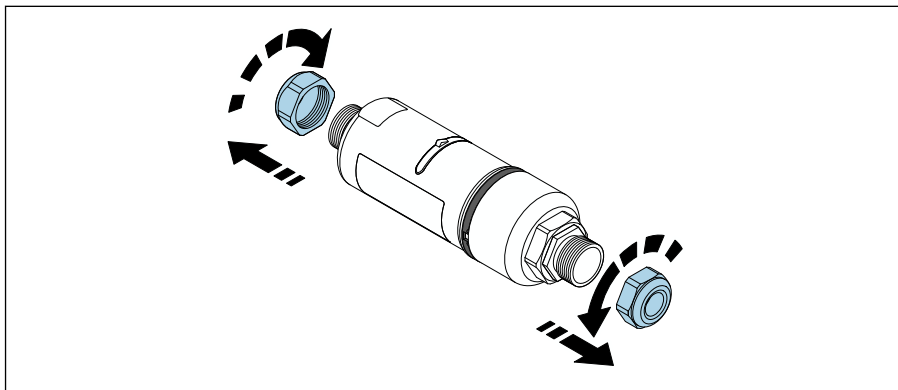
i Elanslutning: → 📄 38

Verktyg som behövs

- Skiftnyckel AF27
- Skiftnyckel AF36

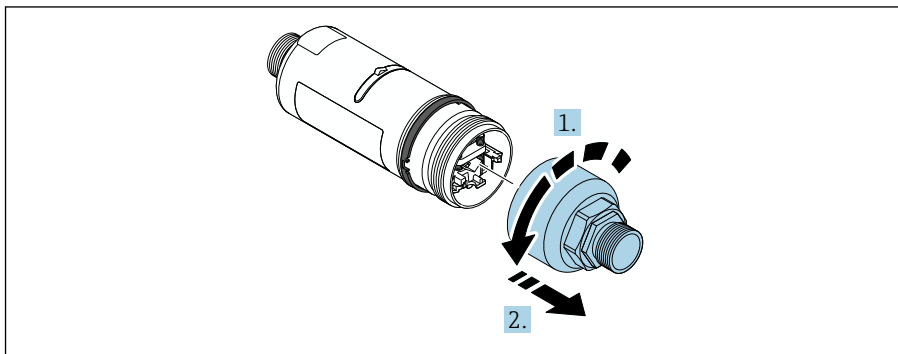
Montera FieldPort SWA50

1.



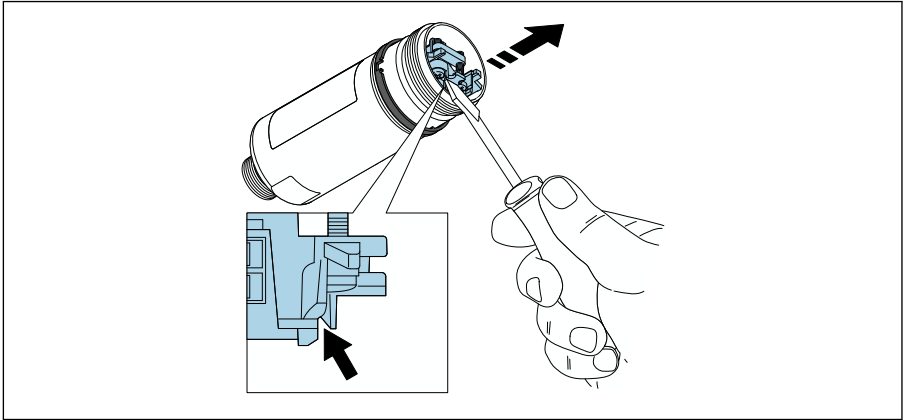
A0040498

2.



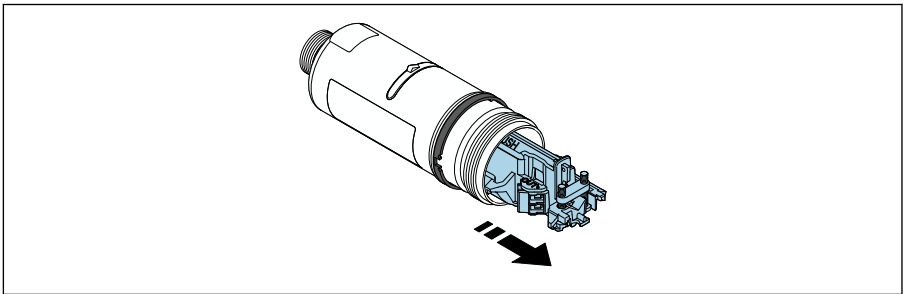
A0040499

3.



A0041512

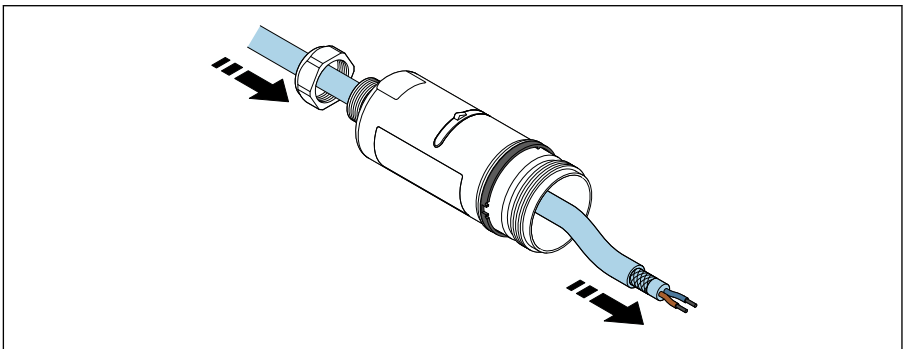
4.



A0040500

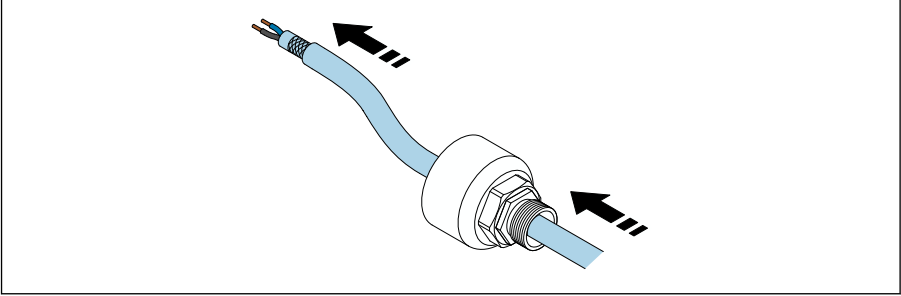
5. Om du monterar FieldPort SWA50 med tillvalet monteringsfäste ska du följa anvisningarna i avsnittet "Installera monteringsfästet och FieldPort SWA50" →  36.

6.



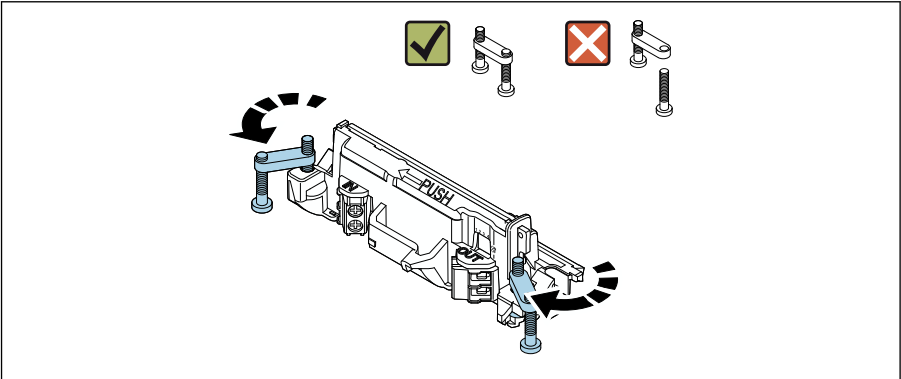
A0041513

7.



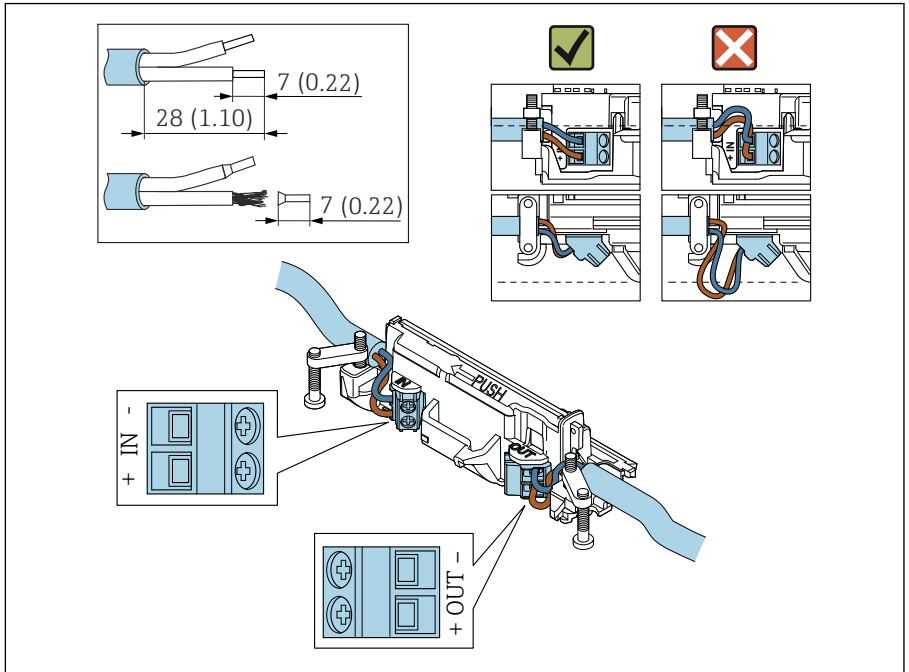
A0040503

8.



A0040501

9.



A0040504

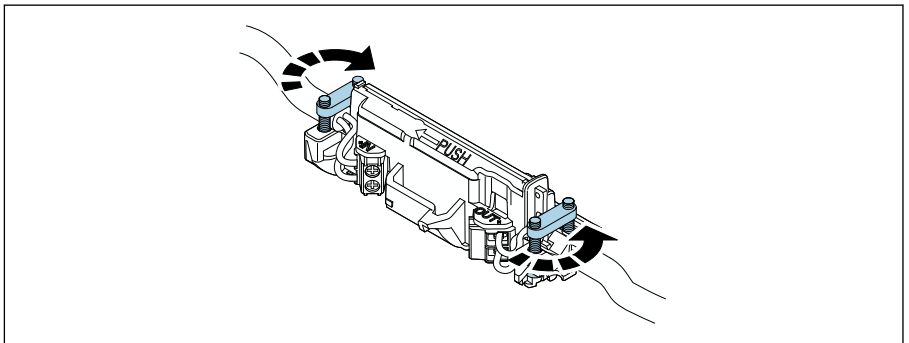


Om du använder en kabelförskruvning till en skärmad kabel måste du följa instruktionerna om att skala kabeln → 39.



- Elanslutning för 2-tråds HART-fältenheter med passiv strömång: → 40
- Elanslutning för 4-tråds HART-fältenheter med passiv strömång: → 40
- Elanslutning för 4-tråds HART-fältenheter med aktiv strömång: → 41
- Elanslutning för FieldPort SWA50 utan HART-fältenhet: → 42

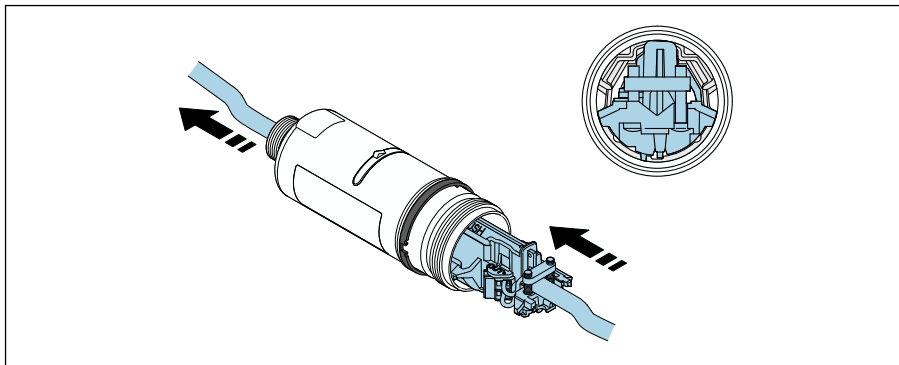
10.



A0040507

Dra åt skruvarna för dragavlastning. Åtdragningsmoment: $0,4 \text{ Nm} \pm 0,04 \text{ Nm}$

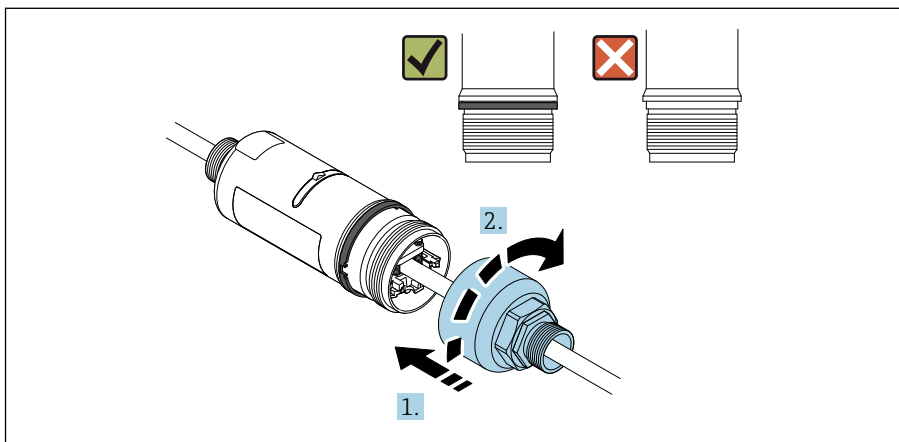
11.



A0040508

Skjut in elektronikinsatsen i skenan inuti huset.

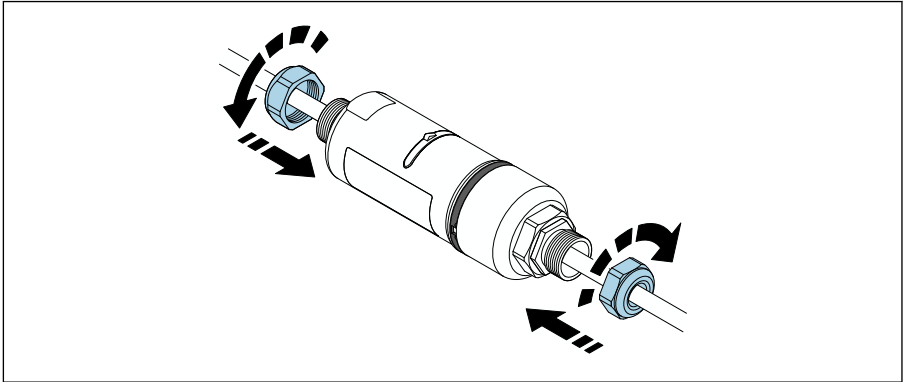
12.



A0040509

Dra åt den övre hussektionen så att den blå typringen fortfarande kan vridas.
Åtdragningsmoment: 5 Nm ± 0,05 Nm

13.



A0040510

14. Utför driftsättning →  45.

5.6 Installera FieldPort SWA50 med monteringsfäste

5.6.1 Monterings- och inriktningalternativ

Monteringsfästet kan monteras på följande sätt:

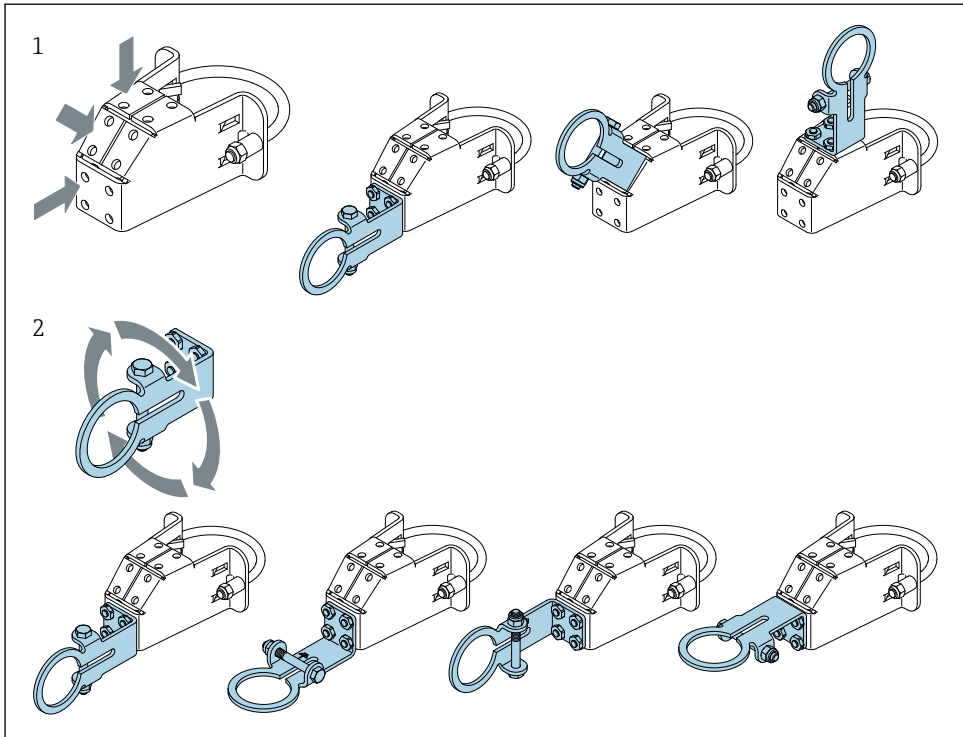
- På rör som har en maximal diameter på 65 mm
- På väggar

FieldPort kan riktas in på följande sätt med hjälp av stödkonsolen:

- Via de olika monteringspositionerna på monteringsfästet
- Genom att rotera stödkonsolen



Var uppmärksam på inriktningen och mätområdet →  13.

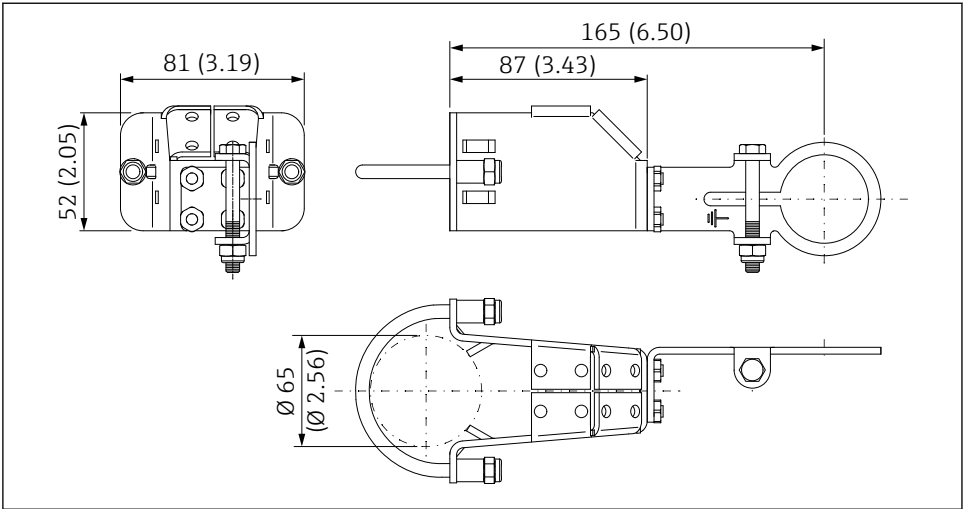


A0043411

▣ 5 *Inriktningalternativ via stödkonsolen*

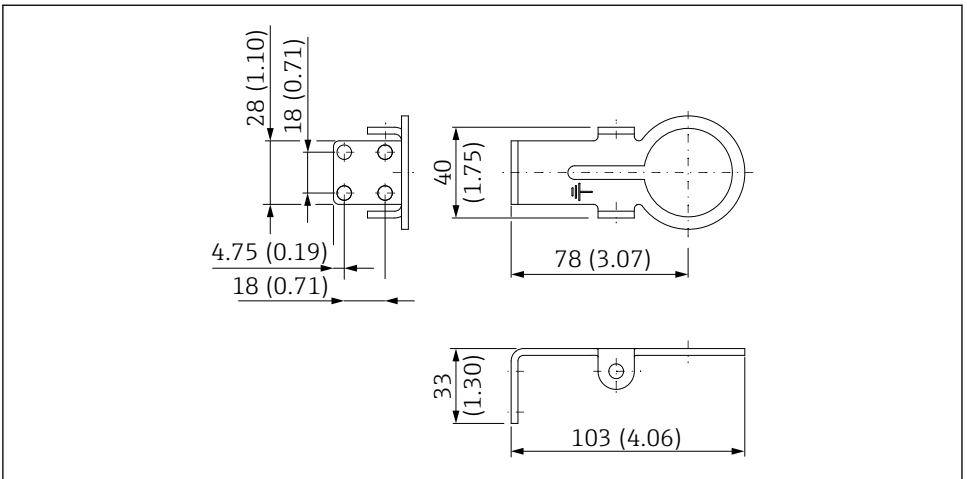
- 1 *Olika monteringspositionen på stödkonsolen*
- 2 *Genom att rotera stödkonsolen*

5.6.2 Mått



A0043313

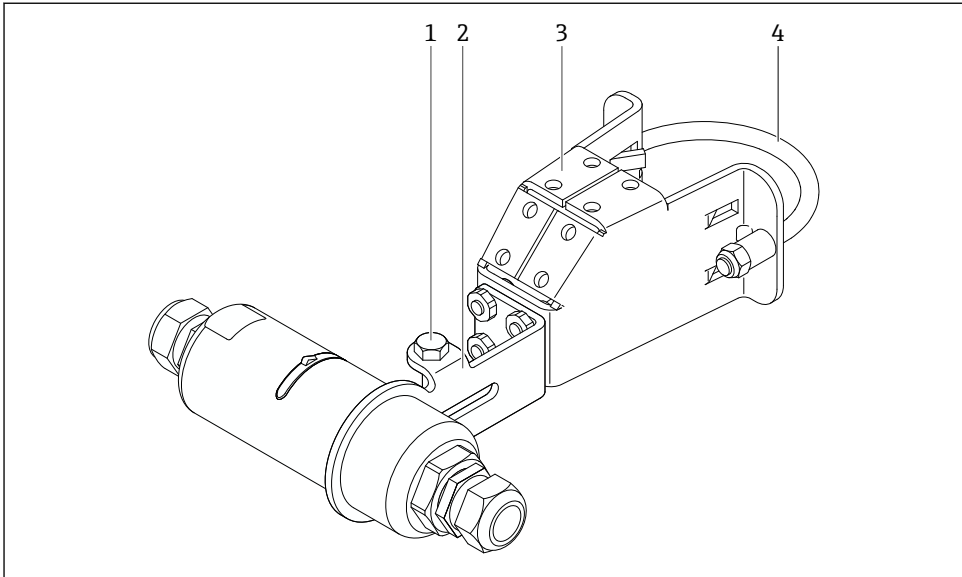
6 Mått på monteringsfästet – rörmontering



A0043410

7 Mått på monteringsfästet – väggmontering


5.6.3 Installera monteringsfästet och FieldPort SWA50



A0043312

8 FieldPort SWA50 monterat via tillvalet monteringsfäste

- 1 Skruv med sexkantigt huvud för fästning och jordning
- 2 Stödkonsol
- 3 Monteringsfäste
- 4 Rund konsol


 Om du monterar FieldPort SWA50 med tillvalet monteringsfäste måste du ta bort typringen mellan den övre hussektionen och den undre hussektionen.

Verktyg som behövs

- Skiftnyckel AF10
- Insexnyckel 4 mm

Installera monteringsfästet på ett rör


- ▶ Fäst monteringsfästet på röret på önskad plats. Åtdragningsmoment: minst 5 Nm

 Om du ändrar positionen på stödkonsolen på monteringsfästet, dra åt de fyra skruvarna med sexkantigt huvud med ett åtdragningsmoment på 4 Nm till 5 Nm.

Installera monteringsfästet på en vägg


- ▶ Fäst monteringsfästet på väggen på önskad plats. Skruvarna måste vara anpassade efter väggen.

Montera FieldPort SWA50

 Följ avsnittet "Montera version med separat montering" →  27.

1. Skruva loss kabelförskruvningarna på FieldPort SWA50.
2. Skruva loss den övre hussektionen.
3. Ta bort elektronikinsatsen från huset.
4. Ta bort typringen från den undre hussektionen.
5. Skjut in den undre hussektionen i stödkonsolens ögla.
6. Utför elanslutningen för FieldPort SWA50.
7. Skjut in elektronikinsatsen i den undre hussektionen.
8. Skruva löst på den övre hussektionen.
9. Rikta in den undre hussektionen mot överföringsfönstret på FieldPort SWA50 enligt nätverksarkitekturen. Överföringsfönstret sitter under den svarta plasttätningen.
10. Dra åt den övre hussektionen. Åtdragningsmoment: 5 Nm ± 0,05 Nm
11. Anslut skyddsjorden till skruven med sexkantigt huvud.
12. Dra åt skruven med sexkantigt huvud så att FieldPort SWA50 är fäst i monteringsfästet.

5.7 Kontroll efter montering

Är enheten intakt (okulär besiktning)?	<input type="checkbox"/>
Uppfyller enheten specifikationerna som krävs? Till exempel: <ul style="list-style-type: none"> ▪ Omgivningstemperatur ▪ Luftfuktighet ▪ Explosionskydd 	<input type="checkbox"/>
Är skruvarna som ger dragavlastning för elektronikinsatsen åtdragna med rätt åtdragningsmoment?	<input type="checkbox"/>
Är den övre hussektionen åtdragen med rätt åtdragningsmoment?	<input type="checkbox"/>
Är alla låsskruvar, t.ex. de för tillvalet monteringsfästet, ordentligt åtdragna?	<input type="checkbox"/>
Är identifieringen och märkningen av mätpunkten korrekt (okulär besiktning)?	<input type="checkbox"/>
Är enheten korrekt inriktad med avseende på antennens mätområde? →  13	<input type="checkbox"/>

6 Elanslutning

OBS

Kortslutning vid plintarna UT+ och UT-

Enheten har skadats

- ▶ Beroende på användningsområde ansluter du antingen fältenheten, PLC:n, transmittern eller motståndet till plintarna UT+ och UT-.
- ▶ Kortslut aldrig plintarna UT+ och UT-.

6.1 Matningsspänning

- Loopmatad 4 till 20 mA
- 24 V likström (min. 4 V likström, max. 30 V likström): min. 3,6 mA loopström krävs för uppstart
- Matningsspänningen eller nätaggregatet måste testas för att säkerställa att de uppfyller säkerhetskraven och kraven för SELV, PELV eller Klass 2

Spänningsfall

- Om det invändiga HART-kommunikationsmotståndet avaktiveras
 - 3,2 V i drift
 - < 3,8 V vid uppstart
- Om det invändiga HART-kommunikationsmotståndet är aktiverat (270 Ohm)
 - < 4,2 V vid 3,6 mA loopström
 - < 9,3 V vid 22,5 mA loopström



För att välja matningsspänning, var uppmärksam på spänningsfallet via FieldPort SWA50. Den resterande spänningen måste vara hög nog att aktivera uppstarten och driften av HART-fältenheten.

6.2 Kabelspecifikation

Använd kablar som är lämpliga för de förväntade lägsta och högsta temperaturerna.

Observera anläggningens jordningsbestämmelser.

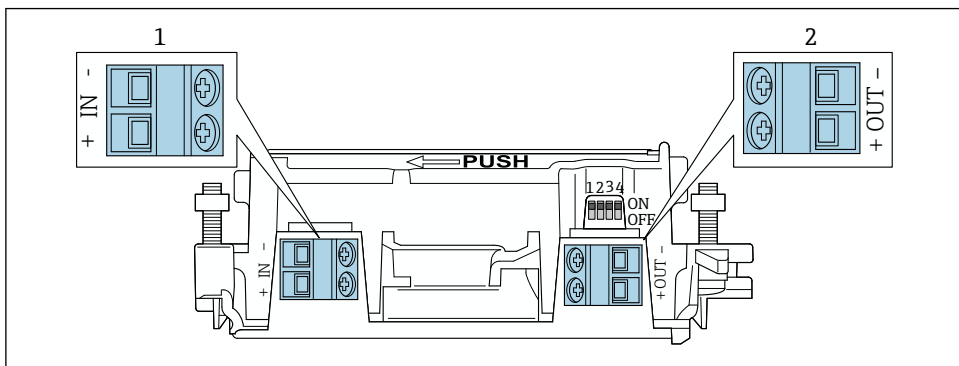
2 x 0,25 mm² till 2 x 1,5 mm²

Du kan använda oskärmad kabel med eller utan kabelhylsa och skärmad kabel med eller utan kabelhylsa.



Om du väljer direktmonteringsversionen och elanslutningsversionen "4-tråds HART-fältenhet med aktiv ström utgång och programmerbart styrsystem eller transmitt", kan du använda ett ledartvårsnitt på max. 0,75 mm². Om större ledartvårsnitt krävs rekommenderar vi separat montering.

6.3 Plintadressering



A0040495

9 FieldPort SWA50 plintadressering

- 1 Ingångsplint IN
- 2 Utgångsplint UT

Applikation	Ingångsplint IN	Utgångsplint UT
2-tråds HART-fältenhet → 11, 40	Kabel från matningsspänning, programmerbart styrsystem med aktiv ström utgång eller transmitter med aktiv ström utgång	Kabel till 2-tråds HART-fältenhet
4-tråds HART-fältenhet med passiv ström utgång → 12, 41	Kabel från matningsspänning, programmerbart styrsystem med aktiv ström utgång eller transmitter med aktiv ström utgång	Kabel till 4-tråds HART-fältenhet
4-tråds HART-fältenhet med aktiv ström utgång → 41	Kabel från 4-tråds fältenhet med aktiv 4 till 20 mA HART-utgång	Programmerbart styrsystem eller transmitter med passiv ström utgång (tillval), alternativt en ledningsanslutning mellan plintarna UT+ och UT-
FieldPort SWA50 utan fältenhet → 15, 42	Kabel från matningsspänning för FieldPort SWA50	Motstånd mellan plintarna UT+ och UT-

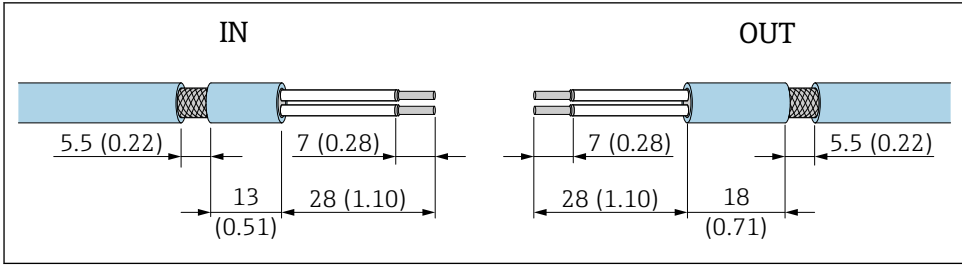
6.4 Skalning vid en kabelförskruvning för skärmad kabel

Om du använder skärmad kabel och vill ansluta kabelskärmningen till FieldPort SWA50 måste du använda kabelförskruvningar för skärmad kabel.

Om du har beställt tillvalet "Mässing M20 för skärmad kabel" för kabelförskruvningarna kommer du att motta följande kabelförskruvning:

- Direktmonteringsversion: 1 kabelförskruvning för skärmad kabel
- Separat monteringsversion: 2 kabelförskruvningar för skärmad kabel

Vid montering av en kabelförskruvning för skärmad kabel rekommenderar vi följande mått för skalning. Måtten för ingångsplint IN och utgångsplint UT är olika.



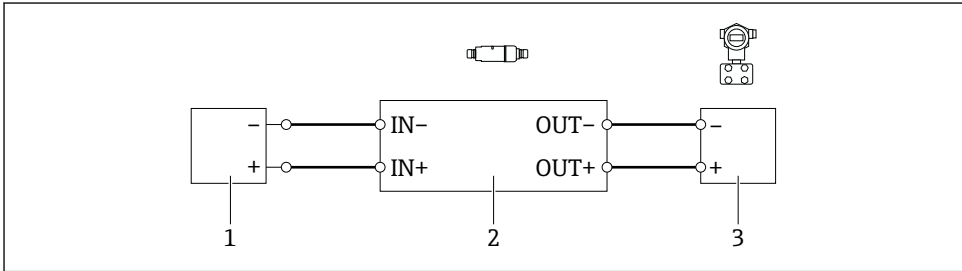
A0043665

- 10 Rekommenderade mått för skalning vid kabelförskruvning för skärmad kabel för ingångsplint IN och utgångsplint UT

- Tätningsområde (kabelmantel): ϕ 4 ... 6,5 mm (0,16 ... 0,25 in)
- Skärmning: ϕ 2,5 ... 6 mm (0,1 ... 0,23 in)

6.5 2-tråds HART-fältenhet med passiv ström utgång

- i** Vissa jordningskoncept kräver skärmad kabel. Om du ansluter kabelskärmningen till FieldPort SWA50 måste du använda en kabelförskruvning för skärmad kabel. Se beställningsinformation.



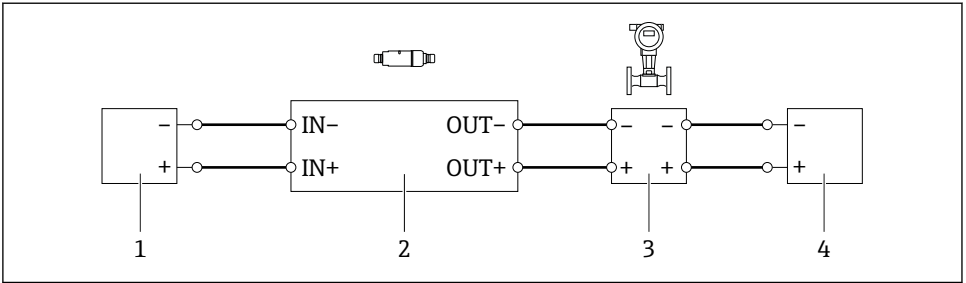
A0040494

- 11 Elanslutning för 2-tråds HART-fältenheter med passiv ström utgång (tillvalsjordning visas ej)

- 1 Matningsspänning (SELV, PELV eller Klass 2) eller programmerbart styrsystem med aktiv ström utgång eller transmitter med aktiv ström utgång
- 2 Elektronikinsats SWA50
- 3 2-tråds fältenhet 4 till 20 mA-HART

6.6 4-tråds HART-fältenhet med passiv ström utgång

- i** Vissa jordningskoncept kräver skärmad kabel. Om du ansluter kabelskärmningen till FieldPort SWA50 måste du använda en kabelförskruvning för skärmad kabel. Se beställningsinformation.



A0040491

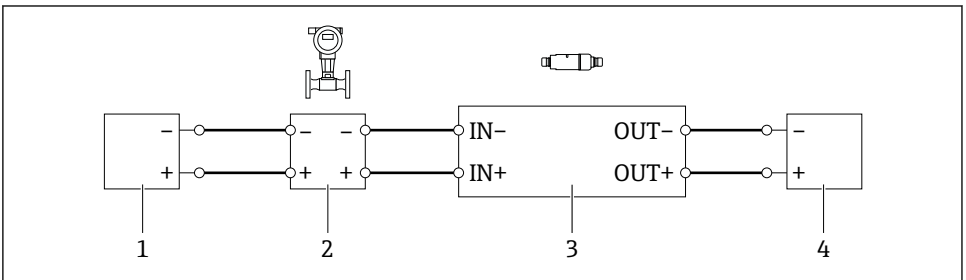
12 Elanslutning för 4-tråds HART-fältenheter med passiv strömångång (tillvalsjordning visas ej)

- 1 Matningsspänning (SELV, PELV eller Klass 2) eller programmerbart styrsystem med aktiv strömångång eller transmitter med aktiv strömångång
- 2 Elektronikinsats SWA50
- 3 4-tråds fältenhet med passiv 4 till 20 mA-HART-utgång
- 4 Matningsspänning för 4-tråds fältenhet

6.7 4-tråds HART-fältenhet med aktiv strömångång



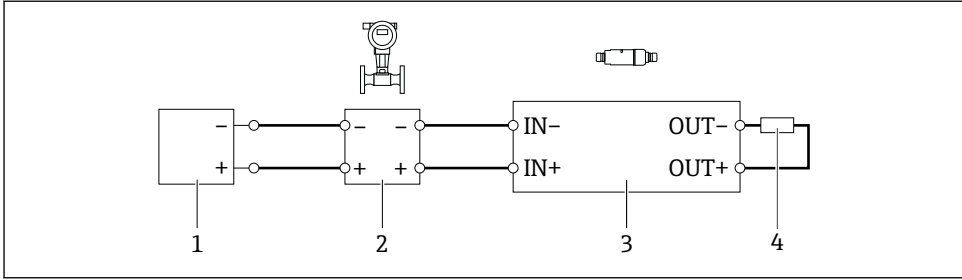
Vissa jordningskoncept kräver skärmad kabel. Om du ansluter kabelskärmningen till FieldPort SWA50 måste du använda en kabelförskruvning för skärmad kabel. Se beställningsinformation.



A0040492

13 Elanslutning för 4-tråds HART-fältenheter med aktiv strömångång (tillvalsjordning visas ej) – PLC eller transmitter vid UT-plintar

- 1 Matningsspänning (SELV-spänning, PELV-spänning eller Klass 2) för 4-tråds HART-fältenhet
- 2 4-tråds fältenhet med aktiv 4 till 20 mA-HART-utgång
- 3 Elektronikinsats SWA50
- 4 PLC eller transmitter med passiv strömångång



A0045101

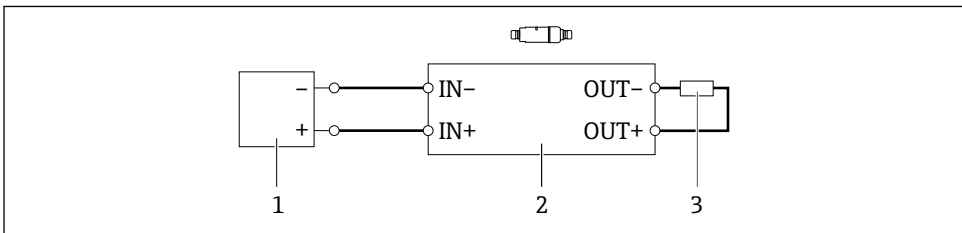
- 14 Elanslutning för 4-tråds HART-fältenheter med aktiv ström utgång (tillvalsjordning visas ej) – motstånd vid UT-plintar

- 1 Matningsspänning (SELV-spänning, PELV-spänning eller Klass 2) för 4-tråds HART-fältenhet
- 2 4-tråds fältenhet med aktiv 4 till 20 mA-HART-utgång
- 3 Elektronikinsats SWA50
- 4 Motstånd 250 till 500 Ohm, min. 250 mW mellan plintarna UT+ och UT-

i Om du väljer versionen med direkt montering och versionen med elanslutning "4-tråds HART-fältenhet med aktiv ström utgång och programmerbart styrsystem eller transmitter", kan du använda ett ledartvärnsnitt på max. 0,75 mm². Kablarna som du för in i den kortare övre hussektionen måste vara anslutna till de motsatta IN-plintarna och kablarna som du för in i den längre undre hussektionen måste vara anslutna till de motsatta UT-plintarna. Om större ledartvärnsnitt krävs rekommenderar vi separat montering.

6.8 FieldPort SWA50 utan HART-fältenhet

i Med denna anslutningsversion kan du förkonfigurera FieldPort SWA50.



A0040493

- 15 FieldPort SWA50 utan HART-fältenhet (tillvalsjordning visas ej)

- 1 Matningsspänning, FieldPort SWA50, 20 till 30 V likström ((SELV, PELV eller Klass 2)
- 2 Elektronikinsats SWA50
- 3 Motstånd 1,5 kOhm och min. 0,5 W mellan plintarna UT+ och UT-

6.9 FieldPort SWA50 jordning

6.9.1 Direktmonteringsversion

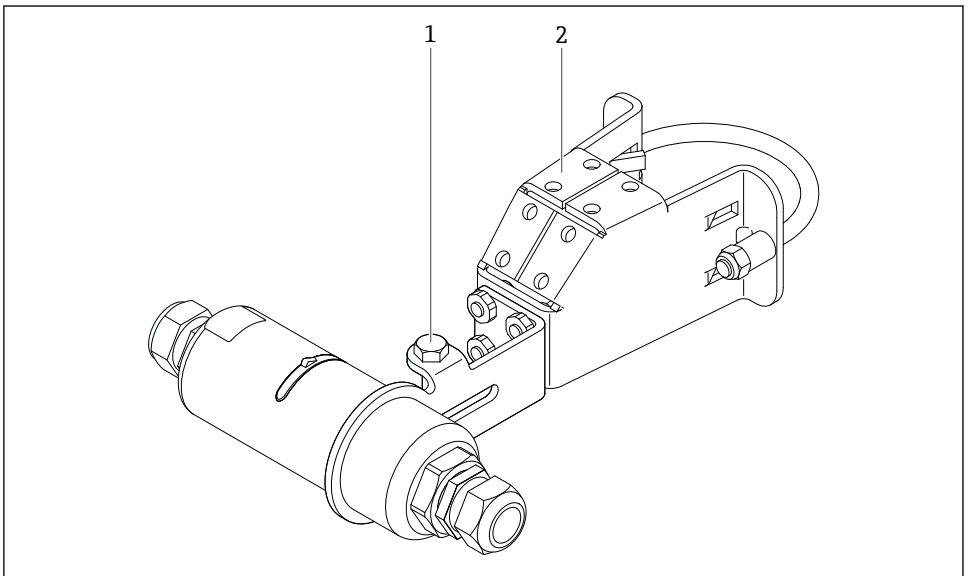
På direktmonteringsversionen är FieldPort SWA50 jordad via fältenheten eller metalledning.

6.9.2 Separat monteringsversion

På den separata monteringsversionen kan du jorda FieldPort SWA50 via tillvalet monteringsfäste eller en jordningsklämma som kunden själv har.

Tillval monteringsfäste

Om du använder monteringsfästet, jorda FieldPort SWA50 via jordningsskruven.



A0043311

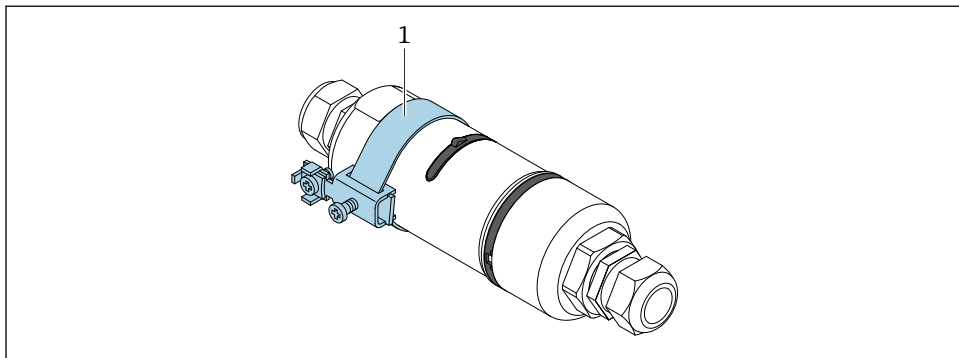
16 Tillval monteringsfäste

- 1 Skruv med sexkantigt huvud för fästning och jordning
- 2 Tillval monteringsfäste

Kundens egen jordningsklämma

Kundens jordningsklämma måste uppfylla följande krav:

- Diameter: ca 40 mm
- Rostfritt stål
- Om FieldPort SWA50 används i ett riskklassat område: lämplig för riskklassat område enligt DIN EN 62305, del 3 och DIN EN 62561-1



A0041808

17 Jordning via jordningsklämma

1 Exempel på kundens egen jordningsklämma

6.10 Kontroll efter anslutning

Är enheten och kabeln oskadda (okulär kontroll)?	<input type="checkbox"/>
Uppfyller kablarna specifikationerna?	<input type="checkbox"/>
Är plintadresseringen korrekt?	<input type="checkbox"/>
Har kablarna anslutits på ett sådant sätt att ingen ledning, isolering och/eller kabelskärmning är klämd?	<input type="checkbox"/>
Är matningsspänningen korrekt?	<input type="checkbox"/>
Är FieldPort SWA50 jordad, vid behov?	<input type="checkbox"/>

7 Driftalternativ

7.1 Översikt över användargränssnitt

FieldPort SWA50 kan användas på följande sätt via Bluetooth:

- Via en smarttelefon eller surfplatta med Endress+Hauser SmartBlue-app
- Via Endress+Hausers Field Xpert SMTxx-datorplatta

Dessutom kan du ansluta FieldPort SWA50 med den anslutna HART-fältenheten till Netilion Cloud via FieldEdge SGC200.



- Utförlig information om Netilion Cloud: <https://netilion.endress.com>
- För mer information om FieldEdge SGC200, se TI01468S.

7.2 SmartBlue-appen

FieldPort SWA50 och ansluten HART-fältenhet är inte synliga via bluetooth utan SmartBlue-appen. En punkt-till-punkt-anslutning upprättas mellan FieldPort SWA50 och en smarttelefon eller surfplatta.

SmartBlue-appen kan laddas ner från Google Play Store för Android-enheter och från Apple App Store för iOS-enheter.



Skanna QR-koden.

↳ Google Play eller App Store öppnas och därifrån kan du ladda ner SmartBlue-appen.

Systemkrav



Läs upplysningarna om systemkraven för SmartBlue-appen på Google Play eller App Store.

7.3 Field Xpert SMTxx



- För mer information om användning med Field Xpert SMT70, se BA01709S.
- För mer information om användning med Field Xpert SMT77, se BA01923S.

8 Driftsättning

8.1 Förutsättningar

8.1.1 Krav för FieldPort SWA50

- FieldPort SWA50 är elektriskt ansluten.
- Kontroll efter montering har utförts → 37.
- Kontroll efter anslutning har utförts → 44.
- DIP-switch 1 för bluetooth-kommunikation måste stå på TILL → 51.
(Fabriksinställning för DIP-switch 1: TILL)

8.1.2 Information som krävs för driftsättning

Du kommer att behöva följande information för driftsättning:

- HART-enhetsadress för HART-fältenhet
- Enhetstagg för HART-fältenhet i ett bluetooth-nätverk
 - Lång tagg för fältenheterna HART-6 och HART-7
 - (Kort) tagg för HART-5-fältenheter

8.1.3 Punkter att kontrollera före driftsättning

HART-master

Förutom FieldPort SWA50 är endast en annan HART-master tillåten i HART-mätkretsen. Typen av huvudenhet för denna extra HART-master får inte vara densamma som för FieldPort SWA50. Konfigurera typ av huvudenhet via parametern "HART master type" → 58.

HART-kommunikationsmotstånd

För HART-kommunikation behöver du antingen det invändiga HART-kommunikationsmotståndet i FieldPort SWA50 eller ett HART-kommunikationsmotstånd på utsidan av FieldPort SWA50 i mätkretsen på 4 till 20 mA.

Krav för versionen med "Invändigt HART-kommunikationsmotstånd":

Alternativet "Internal" är konfigurerat för parametern "Communication resistor" → 58.

Krav för versionen med "HART-kommunikationsmotstånd på utsidan av FieldPort SWA50":

- HART-kommunikationsmotståndet på ≥ 250 Ohm sitter på utsidan av FieldPort SWA50 i mätkretsen på 4 till 20 mA
- HART-kommunikationsmotståndet måste kopplas i serie mellan plinten "IN+" på FieldPort SWA50 och matningsspänningen, såsom PLC:n eller en aktiv barriär
- Alternativet "External" är konfigurerat för parametern "Communication resistor" → 58

8.1.4 Initialt lösenord

Det initiala lösenorden finns på märkskylten.

8.2 Sätta FieldPort SWA50 i drift

FieldPort SWA50 kan användas på följande sätt via Bluetooth:

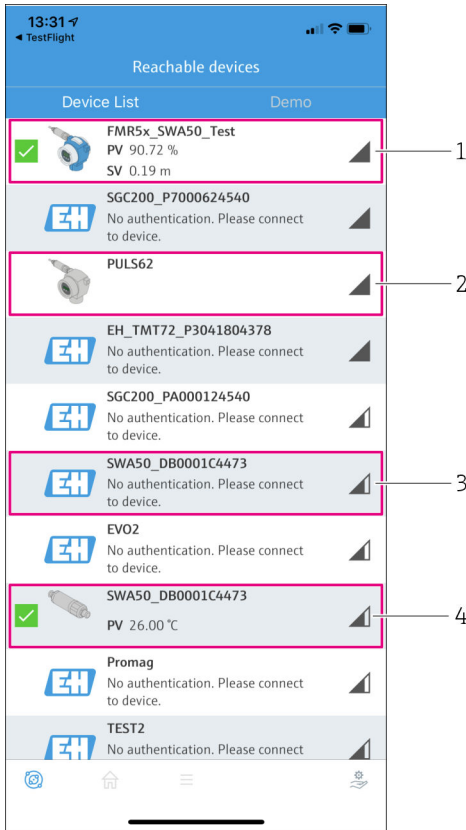
- Via en smarttelefon eller surfplatta med Endress+Hausers SmartBlue-app
- Via Endress+Hauser-surfplatta Field Xpert SMTxx


8.2.1 Driftsättning via SmartBlue-appen

Starta SmartBlue-appen och logga in

1. Slå på matningsspänningen för FieldPort SWA50.

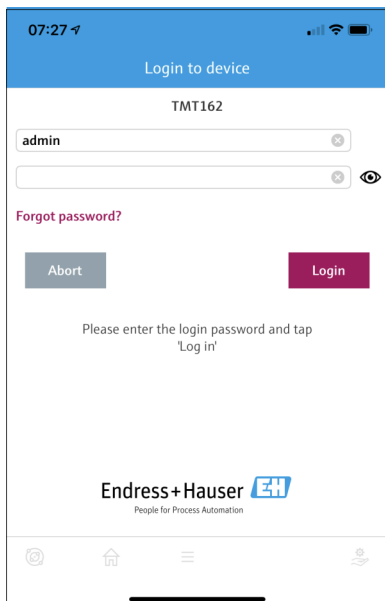
2. Starta SmartBlue-appen på smarttelefonen eller surfplattan.
 - ↳ En översikt över tillgängliga enheter visas.



 18 Reachable devices (live-lista)


- 1 Exempel på FieldPort SWA50 med Endress+Hausers HART-fältenhet, redan ansluten till SmartBlue-appen
- 2 Exempel på FieldPort SWA50 med HART-fältenhet från en annan tillverkare, redan ansluten till SmartBlue-appen
- 3 Exempel på FieldPort SWA50, ännu inte ansluten till SmartBlue-appen
- 4 Exempel på FieldPort SWA50 utan HART-fältenhet, redan ansluten till SmartBlue-appen



3. Välj en enhet från listan.
 - ↳ Sidan "Login to device" visas.



 19 Logga in



 Du kan endast upprätta **en** punkt-till-punkt-anslutning mellan **en** FieldPort SWA50-enhet och **en** smarttelefon eller surfplatta.

- ▶ Logga in. Ange **admin** som användarnamn och ange det initiala lösenordet. Lösenordet finns på märkskylten.
 - ↳ När anslutningen har upprättats visas sidan "Device information" för vald enhet.
 -  53

 Ändra lösenordet efter den första inloggningen. →  57

Kontrollera och justera HART-konfigureringen

Utför följande steg för att säkerställa god kommunikation mellan FieldPort SWA50 och den anslutna HART-fältenheten.

- 
 - Parametrarna som finns med i detta avsnitt finns i menyn "HART Configuration".
 - Navigering: Root menu > System > FieldPort SWA50 > Connectivity > HART configuration
 - Menyöversikt: →  66

1. Använd parametern "HART address field device" för att kontrollera HART-adressen till HART-fältenheten och ställ vid behov in adressen. Samma HART-adress måste användas till HART-fältenheten som till FieldPort SWA50. → 📖 58
2. Via parametern "Communication resistor" kontrolleras inställningen för HART-kommunikationsmotståndet. Om det inte finns något HART-kommunikationsmotstånd på utsidan av FieldPort SWA50 i mätkretsen på 4 till 20 mA måste du aktivera det invändiga HART-kommunikationsmotståndet. → 📖 58
3. Via parametern "HART master type" kontrolleras inställningen för en ytterligare HART-master i HART-mätkretsen. Förutom FieldPort SWA50 är endast en annan HART-master tillåten i HART-mätkretsen. Typen av huvudenhet för denna extra HART-master får inte vara densamma som för FieldPort SWA50. → 📖 58

Ansluta FieldPort SWA50 till Netilion Cloud

Om du vill ansluta FieldPort SWA50 till Netilion Cloud måste du konfigurera FieldEdge SGC200 därefter.

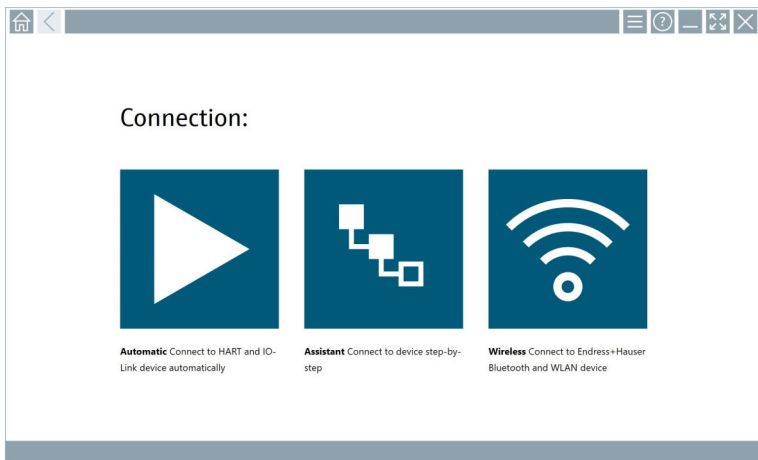


Användarinstruktioner för FieldEdge SGC200: BA02058S


8.2.2 Driftsättning via Field Xpert

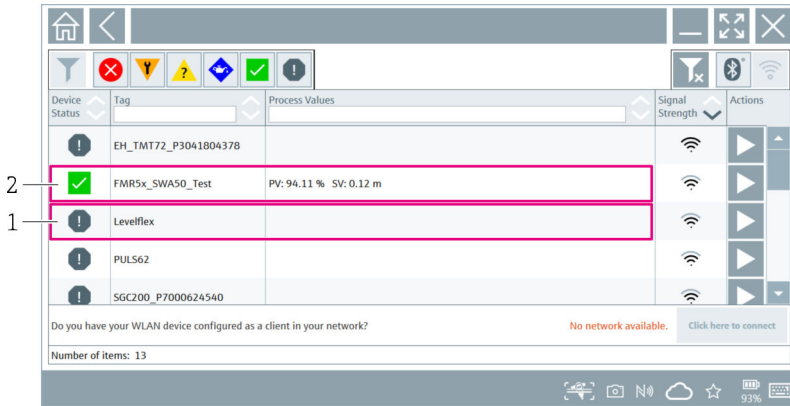
Starta Field Xpert och logga in


1. Slå på matningsspänningen för FieldPort SWA50.
2. Starta Field Xpert-datorplattan. Gör det genom att dubbelklicka på Field Xpert på hemskrärmen.
 - ↳ Följande vy visas:




3. Tryck på symbolen .
 - ↳ En lista över alla tillgängliga WIFI- och Bluetooth-enheter visas.

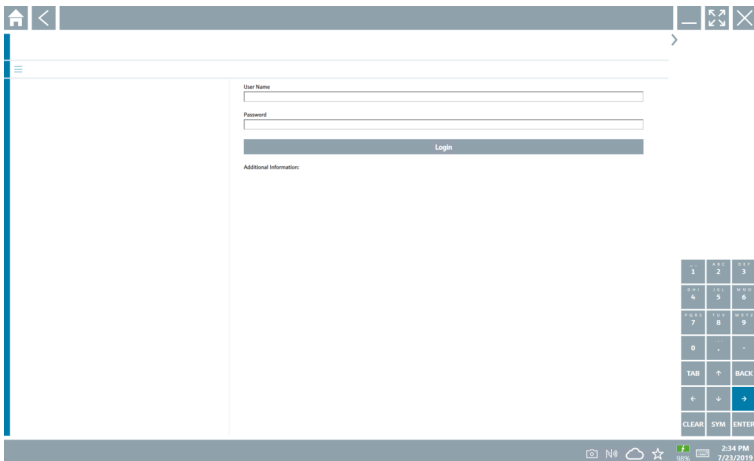
4. Klicka på symbolen  för att filtrera på bluetooth-enheter.
 ↳ En lista över alla tillgängliga Bluetooth-enheter visas.



 20 Enheter som kan nås (live-lista)

- 1 Exempel på FieldPort SWA50 med HART-fältenhet som aldrig anslutits till Field Xpert tidigare
- 2 Exempel på FieldPort SWA50 med eller utan HART-fältenhet, redan ansluten till Field Xpert

5. Tryck på symbolen  bredvid den enhet som ska konfigureras.
 ↳ Dialogrutan för inloggning visas.



6. Logga in. Ange **admin** som användarnamn och ange det initiala lösenordet. Lösenordet för första inloggning finns på märkskylten.
 - ↳ Dialogrutan för driftsättning öppnas.



Ändra lösenordet efter den första inloggningen. → 57

Kontrollera och justera HART-konfigureringen

Utför följande steg för att säkerställa god kommunikation mellan FieldPort SWA50 och den anslutna HART-fältenheten.



- Parametrarna som finns med i detta avsnitt finns i menyn "HART-konfigurering" (HART Configuration).
- Navigering: Root menu > System > FieldPort SWA50 > Connectivity > HART configuration
- Menyöversikt: → 66

1. Använd parametern "HART address field device" för att kontrollera HART-adressen till HART-fältenheten och ställ vid behov in adressen. Samma HART-adress måste användas till HART-fältenheten som till FieldPort SWA50. → 58
2. Via parametern "Communication resistor" kontrolleras inställningen för HART-kommunikationsmotståndet. Om det inte finns något HART-kommunikationsmotstånd på utsidan av FieldPort SWA50 i mätkretsen på 4 till 20 mA måste du aktivera det invändiga HART-kommunikationsmotståndet. → 58
3. Via parametern "HART master type" kontrolleras inställningen för en ytterligare HART-master i HART-mätkretsen. Förutom FieldPort SWA50 är endast en annan HART-master tillåten i HART-mätkretsen. Typen av huvudenhet för denna extra HART-master får inte vara densamma som för FieldPort SWA50. → 58

Ansluta FieldPort SWA50 till Netilion Cloud

Om du vill ansluta FieldPort SWA50 till Netilion Cloud måste du konfigurera FieldEdge SGC200 därefter.

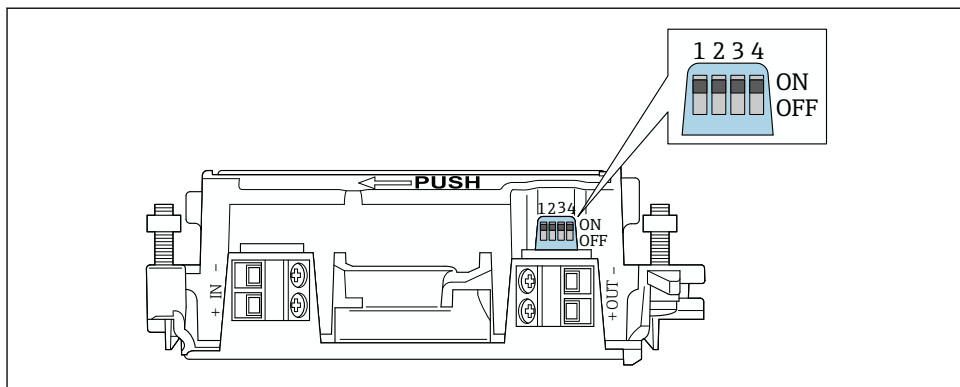


Användarinstruktioner för FieldEdge SGC200: BA02058S

9 Drift

9.1 Maskinvarulåsning

DIP-switchar för maskinvarulåsning finns på elektronikinsatsen.



A0041784

21 DIP-switchar för maskinvaruläsning av funktioner

DIP-switch	Funktion	Beskrivning	Fabriksinställning
1	Bluetooth-kommunikation	<ul style="list-style-type: none"> TILL (ON): Kommunikation via Bluetooth är möjlig, t.ex. via SmartBlue-appen, Field Xpert och FieldEdge SGC200. FRÅN (OFF): Kommunikation via Bluetooth är inte möjlig. 	TILL
2	Firmwareuppdatering	<ul style="list-style-type: none"> TILL (ON): Du kan utföra firmware-uppdateringar. FRÅN: Du kan inte utföra firmware-uppdateringar. 	TILL
3	Konfigurering via Bluetooth	<ul style="list-style-type: none"> TILL (ON): Konfigurering via Bluetooth är möjlig, t.ex. via SmartBlue-appen och Field Xpert. FRÅN (OFF): Konfigurering via Bluetooth är inte möjlig. En anslutning som upprättas via FieldEdge SGC200 mellan FieldPort SWA50 och Netilion Cloud förblir aktiv. 	TILL
4	Reservera	–	–

9.2 Lysdiod

1 Lysdiod

Grön: Blinkar fyra gånger vid uppstart för att indikera att enheten fungerar

Lysdioden sitter på elektronikinsatsen och syns inte på utsidan.

10 Beskrivning av SmartBlue-appen för SWA50

10.1 Menyöversikt (Navigering)

Menyöversikt (Navigering): →  66

10.2 Sidan ”Device information”

Följande visningsalternativ är möjliga för sidan ”Device information”:

- FieldPort SWA50 med HART-fältenhet från Endress+Hauser
- FieldPort SWA50 med HART-fältenhet från en annan tillverkare
- FieldPort SWA50 utan ansluten eller tillgänglig HART-fältenhet



Information om serienumret visas

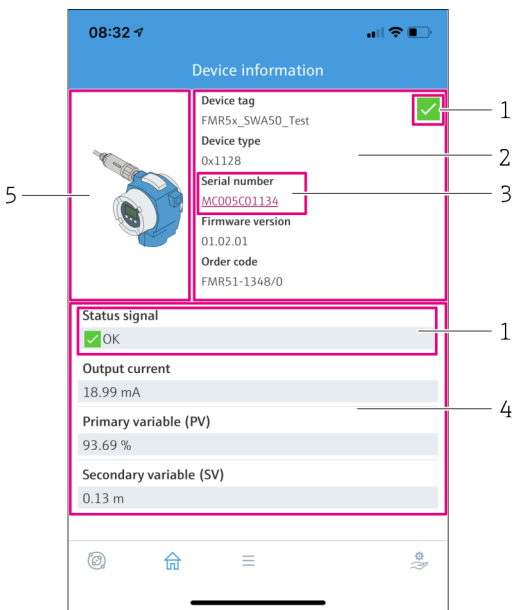
För Endress+Hauser-fältenheter med HART-6 och HART-7 visas det faktiska serienumret. För fältenheter från andra tillverkare och för Endress+Hauser-fältenheter med HART-5 beräknas ett unikt serienummer ut. Det uträknade serienumret motsvarar inte det faktiska serienumret på fältenheten.



Information om den statussignal som visas

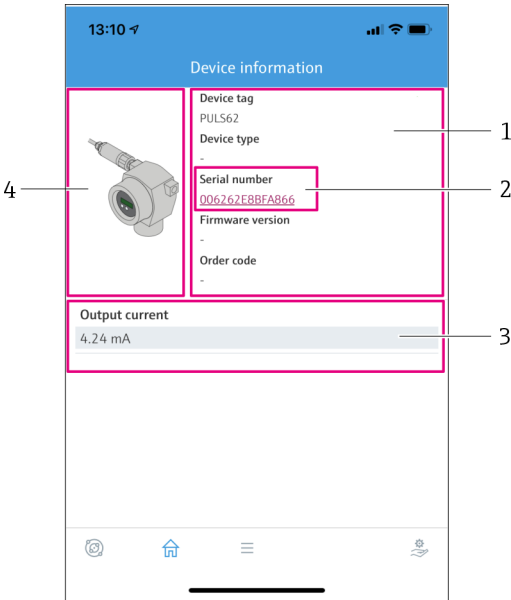
När Endress+Hauser-fältenheten är ansluten är den statussignal som visas en kombination av statussignalen från den anslutna HART-fältenheten och statussignalen från FieldPort SWA50.

Om HART-fältenheten inte har stöd för den utökade enhetsstatusen enligt NAMUR NE 107, kan visningen av statusinformation vara begränsad.

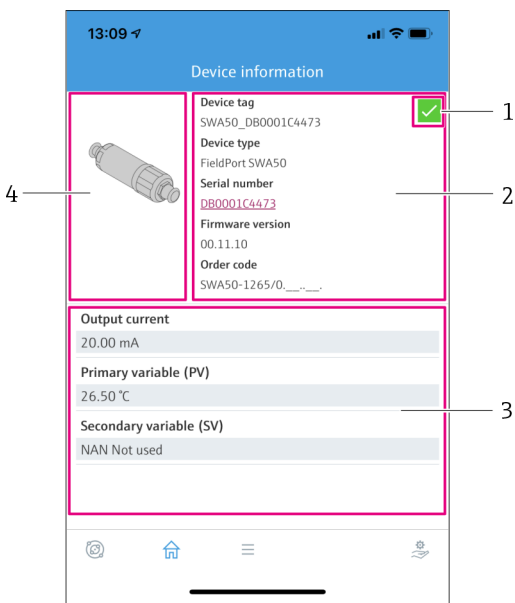


22 Vyn "Device information" – exempel för SWA50 med Endress+Hauser HART-fältenhet

- 1 Kombinerad statussignal, som utgörs av statusen för SWA50 och statusen för den anslutna HART-fältenheten
- 2 Information om HART-fältenheten ansluten till SWA50. Firmware-version, orderkod och enhetstyp visas endast för Endress+Hauser-fältenheter med HART-6 och HART-7.
- 3 Serienummer
- 4 Processvärden för HART-fältenhet
- 5 Produktbild av Endress+Hausers HART-fältenhet med SWA50



- 23 Vyn "Device information" – exempel för SWA50 med HART-fältenhet från en annan tillverkare
- 1 Information om HART-fältenheten ansluten till SWA50. Firmware-version, orderkod, enhetstyp och status visas endast för Endress+Hauser-fältenhet med HART-6 och HART-7.
 - 2 Serienummer
 - 3 Utström för HART-fältenhet
 - 4 Produktbild av HART-fältenhet från en annan tillverkare med SWA50



24 Vyn "Device information" – exempel för SWA50 utan ansluten eller tillgänglig HART-fältenhet

- 1 Statussignal för SWA50
- 2 Information om SWA50
- 3 Mätvärdena för SWA50, 20 mA visas alltid som utström i detta fall
- 4 Produktbild av SWA50, där HART-fältenheten inte är ansluten eller inte tillgänglig

10.3 Menyn "Application"

10.3.1 Sidan "Measured values"

Navigering: Root menu > Application > Measured values

Sidan "Measured values" visar mätvärden från HART-fältenheten som är ansluten till FieldPort SWA50. Om en HART-fältenhet inte är ansluten eller om HART-fältenheten inte kan nås visar den här sidan mätvärdena från FieldPort SWA50.

Mätvärdena för PV, SV, TV och QV visas endast för Endress+Hauser-enheter.

Parameter	Beskrivning
Output current	Visar utström för HART-fältenheten
Primary variable (PV)	Visar den primära variabeln på Endress+Hausers HART-fältenhet
Secondary variable (SV)	Visar den sekundära variabeln på Endress+Hausers HART-fältenhet
Tertiary variable (TV)	Visar den tertiära variabeln på Endress+Hausers HART-fältenhet
Quaternary variable (QV)	Visar den kvartära variabeln på Endress+Hausers HART-fältenhet

10.3.2 sidan "HART info" för HART-fältenhet

Navigering: Root menu > Application > HART info

Den här sidan visar HART-information från HART-fältenheten som är ansluten till FieldPort SWA50. HART-informationen visas endast för Endress+Hauser-enheter.

Parameter	Beskrivning
Device type	Visar enhetstyp för HART-fältenheten i HEX-format, t.ex. 0x1128
Manufacturer ID	Visar tillverkar-ID för HART-fältenheten i HEX-format, t.ex. 0x11 för Endress+Hauser
HART revision	Visar HART-versionen för HART-fältenheten, t.ex. 7
HART descriptor	Visar beskrivningen som angetts för HART-fältenheten.
HART message	Visar meddelandet som angetts för HART-fältenheten. Meddelandet överförs via HART-protokollet på master-enhetens begäran.
Device ID	Visar enhets-ID för HART-fältenheten, t.ex. 0x7A2F51
No. of preambles	Visar antalet inledningar som angetts.
HART data code	Visar datumet som angetts för HART-fältenheten, t.ex. 2020-03-31. Datumet ger information om en specifik händelse, t.ex. den senaste konfigureringsändringen.
Device revision	Visar maskinvarurevision för HART-fältenheten

10.4 Menyn "FieldPort SWA50" (menyn "System")

10.4.1 Sidan "Device management" (menyn "FieldPort SWA50")

Navigering: Root menu > System > FieldPort SWA50 > Device management

Parameter	Beskrivning
Device tag	Ange enhetstag för SWA50.

10.4.2 Sidan "Anslutningsbarhet" (Connectivity) (menyn "FieldPort SWA50")

Navigering: Rotmeny > System > FieldPort SWA50 > Anslutningsbarhet

Sidan "Bluetooth configuration"

Navigering: Root menu > System > FieldPort SWA50 > Connectivity > Bluetooth configuration

Du kan konfigurera bluetooth-anslutningen och utföra firmware-uppdateringar för FieldPort SWA50 på den här sidan.

Sida	Beskrivning
Reduce radio transmit power	<p>Aktivera och avaktivera en reducereing i överföringseffekten för SWA50.</p> <p>Alternativ</p> <ul style="list-style-type: none"> ▪ Yes: Överföringseffekten för SWA50 reduceras. ▪ No: Överföringseffekten för SWA50 reduceras inte. <p>Fabriksinställning No</p>
Change Bluetooth password	<p>Ändra lösenord. För att ändra det måste du ange användarnamn, nuvarande lösenord och det nya lösenordet.</p> <p>Fabriksinställning</p> <ul style="list-style-type: none"> ▪ Användarnamn: admin ▪ Lösenordet finns på märkskylten.
Firmware update	→ 📄 61

Sidan "HART configuration"

Navigering: Root menu > System > FieldPort SWA50 > Connectivity > HART configuration

HART-parametrar för FieldPort SWA50 konfigureras på den här sidan. Dessutom kan du konfigurera HART-adresser för den anslutna HART-fältenheten.

Parameter	Beskrivning
HART address field device	<p>Konfigurera HART-adressen för HART-fältenheten.</p> <p>Användarpost 0 till 63</p> <p>Fabriksinställning 0</p>
HART master type	<p>Välj typ av HART-master.</p> <p>Alternativ</p> <ul style="list-style-type: none"> ▪ Primary master ▪ Secondary master <p>Fabriksinställning Secondary master</p>

Parameter	Beskrivning
Communication resistor	Välj installationsplats för HART-kommunikationsmotståndet. Alternativ <ul style="list-style-type: none"> ▪ External: Använd ett externt kommunikationsmotstånd som tillhandahålls av kunden på plats mellan plinten IN+ och matningsspänningen. ▪ Internal: Använd ett invändigt kommunikationsmotstånd i SWA50. Fabriksinställning External
HART address SWA50	Konfigurera HART-adressen för SWA50 för slavåtkomst till SWA50. Användarpost 0 till 63 Fabriksinställning 15

Sidan "HART Info"

Navigering: Root menu > System > FieldPort SWA50 > Connectivity > HART info

Den här sidan visar HART-information för FieldPort SWA50.

Parameter	Beskrivning
Device type	Visar enhetstypen för SWA50 i HEX-format (0x11F3)
Manufacturer ID	Visar tillverkar-ID för SWA50, 0x11 för Endress+Hauser
HART revision	Visar HART-versionen för SWA50, t.ex. 7
HART descriptor	Visa beskrivningen som angetts för SWA50.
HART message	Visa meddelandet som angetts för SWA50. Meddelandet överförs via HART-protokollet på master-enhetens begäran.
Device ID	Visar enhets-ID för SWA50, t.ex. 0x7A2F51
No. of preambles	Visar antalet inledningar som angetts.
HART data code	Visar datumet som angetts för SWA50, t.ex. 2020-03-31. Datumet ger information om en specifik händelse, t.ex. den senaste konfigureringsändringen.
Device revision	Visar maskinvarurevision för SWA50

10.4.3 Sidan "Information" (menyn "FieldPort SWA50")

Navigering: Root menu > System > FieldPort SWA50 > Information


Den här sidan visar information om FieldPort SWA50.

Parameter	Beskrivning
Wireless communication	Visar anslutningstyp som t.ex. "Bluetooth" eller "WirelessHART"
Device name	Visar enhetsnamn för SWA50
Manufacturer	Visar tillverkare, "Endress+Hauser" i detta fall

Parameter	Beskrivning
Serial number	Visar serienumret för SWA50
Order code	Visar orderkoden
Extended order code 1	Visar den utökade orderkoden 1
Extended order code 2	Visar den utökade orderkoden 2
Extended order code 3	Visar den utökade orderkoden 3
Firmware version	Visar firmware-version
Hardware version	Visar aktiv maskinvaruversion

10.5 Menyn "Fältenhet" (Field device) (menyn "System")

Navigering: Root menu > System > Field device

 Menyn "Field device" finns endast tillgänglig för Endress+Hauser-enheter.

10.5.1 Sidan "Device management" (menyn "Field device")

Navigering: Root menu > System > Field device > Device management

Parameter	Beskrivning
Device tag	Visar enhetstagg för HART-fältenheten

10.5.2 Sidan "Information" (menyn "Field device")

Navigering: Root menu > System > Field device > Information

Den här sidan visar information om HART-fältenheten som är ansluten till FieldPort SWA50. Denna information visas för Endress+Hauser-fältenheter med HART 6 och högre.

Parameter	Beskrivning
Device name	Visar enhetsnamn för HART-fältenheten
Manufacturer	Visar tillverkaren av HART-fältenheten
Serial number	Visar serienumret för HART-fältenheten
Order code	Visar orderkoden för HART-fältenheten
Extended order code 1	Visar den första delen av den utökade orderkoden för HART-fältenheten
Extended order code 2	Visar den andra delen av den utökade orderkoden för HART-fältenheten
Extended order code 3	Visar den tredje delen av den utökade orderkoden för HART-fältenheten
Firmware version	Visar firmware-versionen för HART-fältenheten

11 Underhåll


11.1 Allmänt underhåll

Vi rekommenderar regelbunden okulär besiktning av enheten.

11.2 Uppdatera firmware

Du kan utföra firmware-uppdateringar för FieldPort SWA50 via SmartBlue-appen.

Förutsättningar

- Smarttelefonens batteri är laddat eller smarttelefonen är ansluten till strömförsörjning.
- Smarttelefonens bluetooth-signalkvalitet är tillräcklig.
- Om det gäller FieldPort SWA50 måste DIP-switch 2 stå på TILL →  51.
(Fabriksinställning för DIP-switch 2: TILL)


OBS

Fel under firmware-uppdatering

Felaktig installation av firmware

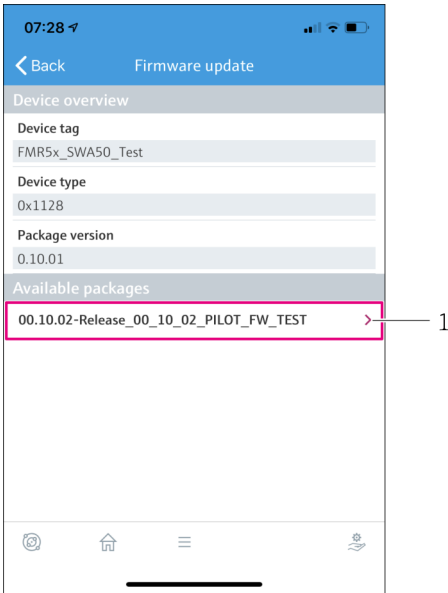
- ▶ Matningsspänning måste finnas under hela firmware-uppdateringen.
- ▶ Mätketsströmmen måste vara minst 10 mA under hela firmware-uppdateringen.
- ▶ Vänta tills firmware-uppdateringen har slutförts. Firmware-uppdateringen tar cirka 5 till 20 minuter. Om FieldPort SWA50 är aktivt ansluten till ett WirelessHART-nätverk tar nedladdningen av firmware längre tid.



Under firmware-uppdateringen måste minst 10 mA överföras från den anslutna HART-fältenheten. Detta kan uppnås genom att t.ex. simulera strömutförelsen vid HART-fältenheten. Du kan kontrollera strömvärdet i SmartBlue-appen på sidan "Device information". →  53

Om en HART-fältenhet inte är ansluten till FieldPort SWA50 eller om HART-fältenheten inte kan nå förutsätts det att mätketsströmmen är tillräcklig. →  42

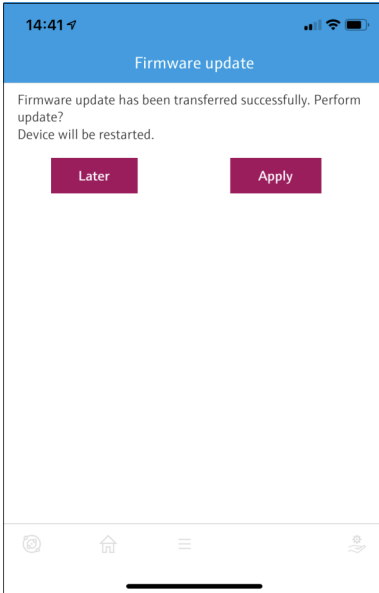
1. Kopiera uppdateringspaket till SmartBlue-appen.
2. Öppna sidan **Firmware update**. Navigering: Root menu > System > FieldPort SWA50 > Connectivity > Bluetooth configuration
3. Välj uppdateringspaket från listan med valbara paket.



25 Sidan "Firmware update"

1 Exempel på ett paket

- Tryck på knappen **Start update** för att ladda ner firmware-uppdateringen till FieldPort SWA50. Om uppdateringen inte kan laddas ner visas felmeddelandet "Internt firmware-uppdateringsfel" (Internal firmware update error).
- Vänta tills firmware-uppdateringen har laddats ner. Återstående tid visas.
 - Följande vy visas:




6. Kontrollera att en mätkretsström på minst 10 mA också överförs under omstarten och installationen av firmware-uppdateringen.
 7. Tryck på någon av knapparna **Apply** eller **Later**.
 - ↳ Knappen **Apply**: FieldPort SWA50 startas om och firmware-uppdateringen installeras på FieldPort SWA50.
 - Knappen **Later**: Firmware-uppdateringen installeras inte förrän nästa gång FieldPort SWA50 startas om.
 8. Vänta tills enheten startar om. Då installeras firmware-uppdateringen.
 9. Anslut FieldPort SWA50 till SmartBlue-appen igen.
 10. Via parametern "Firmware version" kontrollerar du om den nya firmware-versionen har installerats. → 📄 59
-  Om firmware-uppdateringen inte är helt nedladdad eller inte är korrekt installerad fungerar FieldPort SWA50 med den gamla firmware-versionen.

12 Diagnostik och felsökning

12.1 Diagnostik

Om en diagnoshändelse har inträffat visas statussignalen i SmartBlue-appen och i Field Xpert tillsammans med motsvarande symbol för händelsenivån enligt NAMUR NE 107.

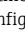
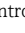
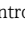

- Misslyckande (F)
- Funktionskontroll (C)
- Utanför specifikationen (S)
- Underhåll krävs (M)

 Om HART-fältenheten inte har stöd för den utökade enhetsstatusen enligt NAMUR NE 107, kan visningen av statusinformation vara begränsad.

Om en symbol för en händelsenivå visas måste det kontrolleras att den här statusen inte orsakas av den anslutna HART-fältenheten.

Statussignal	Möjlig orsak	Felåtgärd
F	FieldPort kan inte kommunicera med HART-fältenheten.	<ul style="list-style-type: none"> ■ Anslut HART-fältenheten. ■ Kontrollera HART-fältenheten och dess ledningsdragnig. ■ Kontrollera HART-adressen till HART-fältenheten.
	HART-fältenheten fungerar inte korrekt.	Kontrollera HART-fältenheten.
	Mätketsströmmen är utanför tillåtet intervall.	<ul style="list-style-type: none"> ■ Kontrollera ledningsdragnigen. Strömslingan måste vara mellan 3,6 mA och 22,5 mA. ■ Byt ut HART-fältenheten.
	Självtest aktivt.	Vänta tills självtestet är slutfört.
	FieldPorts maskinvara är defekt.	Byt ut FieldPort.
S	Arbetstemperaturen är utanför tillåtet intervall.	<ul style="list-style-type: none"> ■ Kontrollera omgivningstemperaturen. ■ Kontrollera processtemperaturen.
M	Kritiskt antal skrivcykler i minnet har uppnåtts.	<ul style="list-style-type: none"> ■ Se till att ingen cyklisk konfigureringsändring skickas automatiskt till FieldPort. ■ Byt ut FieldPort.

12.2 Felsökning

Fel	Åtgärd
Ingen kommunikation mellan HART-fältenheten och FieldPort.	Kontrollera inställningarna för HART-parametrarna i FieldPort. SmartBlue-appen och FieldXpert: Rotmeny > System > FieldPort SWA50 > Anslutningsbarhet > HART-konfigurering →  58
Ingen Bluetooth-kommunikation mellan FieldPort och SmartBlue-appen.	Kontrollera om Bluetooth-kommunikation är aktiverat →  51.
Ingen Bluetooth-kommunikation mellan FieldPort och Field Xpert.	Kontrollera om Bluetooth-kommunikation är aktiverat →  51.
Inga processvärden från tredje parts HART-fältenhet i SmartBlue-appen.	För tredje parts HART-fältenheter använd Field Xpert .  För enhetsvariabler, se Teknisk information TI01468S.

13 Reparation

13.1 Allmänna anmärkningar

Reparationer får endast utföras av personal från Endress+Hauser eller individer som har auktoriserats och utbildats av Endress+Hauser.

13.2 Avfallshantering



Om så krävs enligt EU-direktiv 2012/19 om avfall som utgörs av eller innehåller elektrisk och elektronisk utrustning (WEEE) är produkten märkt med symbolen på bilden i syfte att så lite WEEE som möjligt ska avfallshandteras som osorterat kommunalt avfall. Kassera inte produkter som har denna märkning som osorterat kommunalt avfall. Skicka dem istället till Endress+Hauser för kassering under tillämpliga förhållanden.

14 Tillbehör

Tillval:

Monteringsfäste (beställningsnummer: 71520242)

Utförlig information om vilka tillbehör som finns tillgängliga från din Endress+Hauser-försäljningsorganisation: www.addresses.endress.com eller på produktsidan

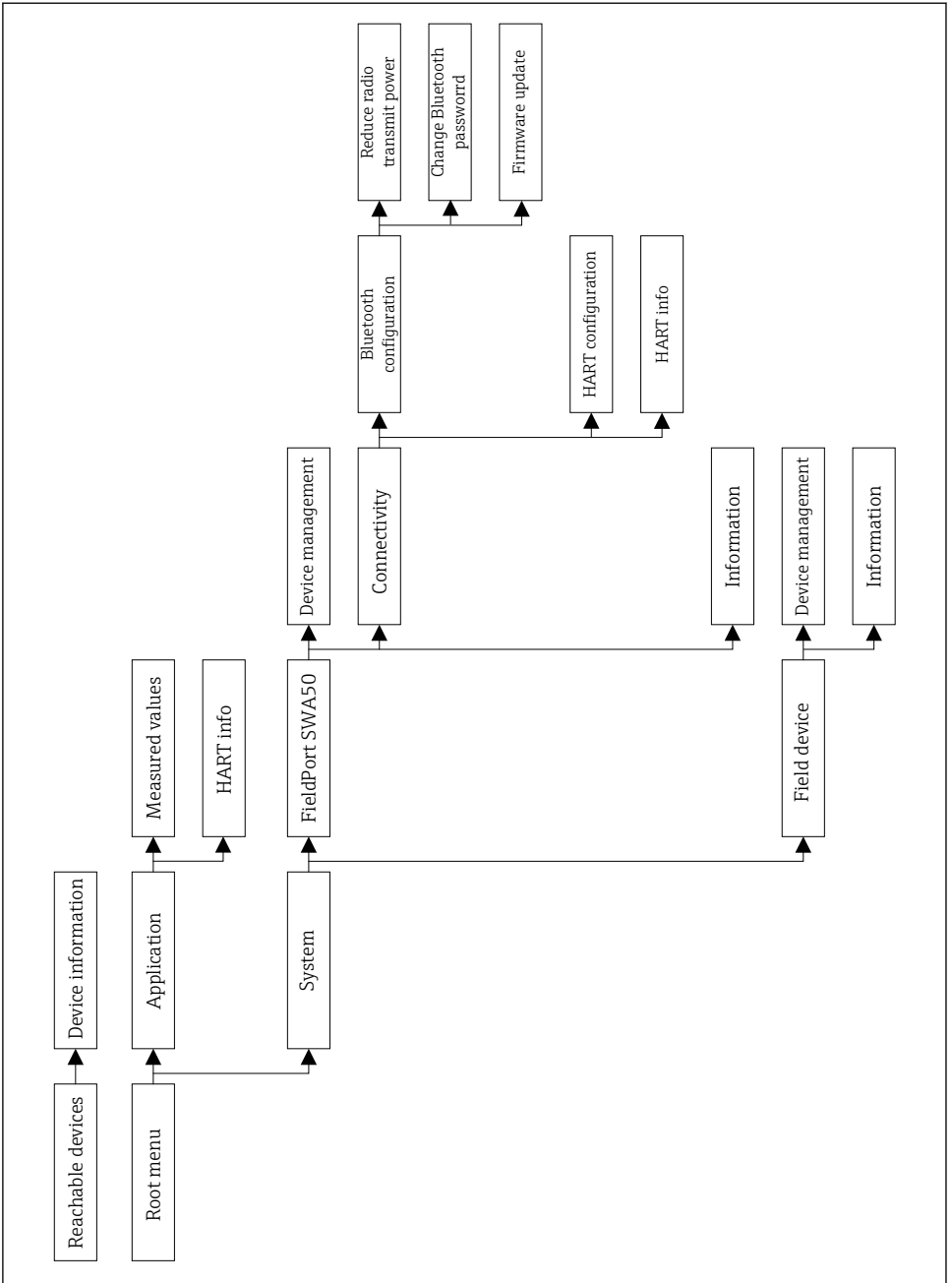
15 Teknisk information



För mer information om "Teknisk information": se Teknisk information TI01468S

16 Bilaga

16.1 Menyöversikt (Navigering)



A0043770



71564221

www.addresses.endress.com
