

Brukerveiledning FieldPort SWA50

Intelligent Bluetooth®-adapter for HART-
feltenheter



Revisjonshistorikk

Produktversjon	Bruksanvisning	Endringer	Kommentarer
1.00.XX	BA01987S/04/EN/02.20	-	Initiell versjon
1.00.XX	BA01987S/04/EN/03.21	Forsyningsspenning	Korrigeringer
1.00.XX	BA01987S/04/EN/04.21	Justering Område Merknad på statussignal Merknader og referanser Avsnittet «Diagnostikk»	Korreksjoner og endringer

Innholdsfortegnelse

1	Om dette dokumentet	5	6.6	4-tråds HART-felthenhet med passiv strømutgang	40
1.1	Dokumentets funksjon	5	6.7	4-tråds HART-felthenhet med aktiv strømutgang	41
1.2	Symboler	5	6.8	FieldPort SWA50 uten HART-felthenhet	42
1.3	Termer og forkortelser	7	6.9	FieldPort SWA50 jording	43
1.4	Gyldige versjoner	7	6.10	Kontroll etter tilkobling	44
1.5	Dokumentasjon	7			
1.6	Registrerte varemerker	8	7	Betjeningsalternativer	44
2	Grunnleggende sikkerhetsanvisninger	8	7.1	Oversikt over betjeningsalternativer ...	44
2.1	Krav til personalet	8	7.2	SmartBlue-app	45
2.2	Tiltenkt bruk	8	7.3	Field Xpert SMTxx	45
2.3	Sikkerhet på arbeidsplassen	9	8	Idriftsetting	45
2.4	Driftssikkerhet	9	8.1	Forutsetninger	45
2.5	Produktsikkerhet	9	8.2	Sette FieldPort SWA50 i drift	46
2.6	IT-sikkerhet	9	9	Drift	51
2.7	Enhetsspesifikk IT-sikkerhet	9	9.1	Maskinvarelåsing	51
3	Produktbeskrivelse	10	9.2	Lysdiode	52
3.1	Funksjon	10	10	Beskrivelse av SmartBlue-app for SWA50	52
3.2	Systemarkitektur til FieldPort SWA50 Bluetooth-versjon	11	10.1	Menyoversikt (Navigasjon)	52
4	Mottakskontroll og identifisering av produktet ...	12	10.2	siden «Device information»	53
4.1	Mottakskontroll	12	10.3	«Application» meny	56
4.2	Produktidentifikasjon	12	10.4	«FieldPort SWA50» meny («System» meny)	57
4.3	Oppbevaring og transport	13	10.5	Menyen "Field device" (menyen "System")	60
5	Montering	13	11	Vedlikehold	61
5.1	Monteringsanvisning	13	11.1	Generelt vedlikehold	61
5.2	Område	13	11.2	Oppdatere fastvaren	61
5.3	Monteringsmetoder	15	12	Diagnostikk og feilsøking	63
5.4	Montere "direktemonteringsversjonen" ..	16	12.1	Diagnostikk	63
5.5	Montere "fjernmonteringsversjonen" ...	27	12.2	Feilsøking	64
5.6	Installere FieldPort SWA50 med monteringsbrakett	33	13	Reparasjon	65
5.7	Kontroll etter montering	37	13.1	Generelle merknader	65
6	Elektrisk tilkobling	38	13.2	Kassering	65
6.1	Forsyningsspenning	38	14	Tilbehør	65
6.2	Kabelspesifikasjon	38	15	Tekniske data	65
6.3	Klemmetilordning	39			
6.4	Stripping ved en kabelmuffe for skjernet kabel	39			
6.5	2-tråds HART-felthenhet med passiv strømutgang	40			

16	Vedlegg	66
16.1	Menyoversikt (Navigasjon)	66

1 Om dette dokumentet

1.1 Dokumentets funksjon

Denne bruksanvisningen inneholder all informasjon som kreves under de ulike fasene i enhetens levetid, herunder:

- Produktidentifikasjon
- Mottakskontroll
- Oppbevaring
- Installasjon
- Tilkobling
- Drift
- Idriftsetting
- Feilsøking
- Vedlikehold
- Kassering

1.2 Symboler

1.2.1 Sikkerhetssymboler



FARE

Dette symbolet varsler deg om en farlig situasjon. Hvis denne situasjonen ikke unngås, vil den føre til alvorlig personskade eller døden.



ADVARSEL

Dette symbolet varsler deg om en farlig situasjon. Hvis denne situasjonen ikke unngås, kan den føre til alvorlig eller dødelig personskade.



FORSIKTIG

Dette symbolet varsler deg om en farlig situasjon. Hvis denne situasjonen ikke unngås, kan den føre til mindre eller middels alvorlig personskade.










LES DETTE



Dette symbolet inneholder informasjon om prosedyrer og andre fakta som ikke fører til personskade.

1.2.2 Symboler for ulike typer informasjon






Symbol	Betydning
	Tillatt Prosedyrer, prosesser eller handlinger som er tillatt.
	Foretrukket Prosedyrer, prosesser eller handlinger som er foretrukket.
	Forbudt Prosedyrer, prosesser eller handlinger som er forbudt.
	Tips Angir at dette er tilleggsinformasjon.

Symbol	Betydning
	Henvi­ning til dokumentasjon
	Sidehenvi­ning
	Illustrasjons­henvi­ning
	Melding eller individuelt trinn som må følges
1, 2, 3...	Trinn i en fremgangsmåte
	Resultat av et trinn
	Hjelp i tilfelle et problem
	Visuell kontroll






1.2.3 Symboler i illustrasjoner

Symbol	Betydning	Symbol	Betydning
1, 2, 3,...	Elementnummer	1, 2, 3...	Trinn i en fremgangsmåte
A, B, C, ...	Visninger	A-A, B-B, C-C, ...	Deler
	Fareområde		Sikkert område (ikke-fareområde)

1.2.4 El-symboler

Symbol	Betydning
	Likestrøm
	Vekselstrøm
	Likestrøm og vekselstrøm
	Jordforbindelse En jordet klemme som skal kobles til jord via et jordings­system. Dette skal ordnes av driftsansvarlig.
	Potensialutjevningstilkobling (PE: beskyttelsesjord) Jordingsklemmer som må være koblet til jord før andre koblinger gjøres. Jordingsklemmene er plassert på inn- og utsiden av enheten: <ul style="list-style-type: none"> ▪ Innvendig jordingsklemme: Potensialutjevning er koblet til forsyningsnettet. ▪ Utvendig jordingsklemme: enhet er koblet til anleggets jordings­system.

1.2.5 Ikoner for SmartBlue-app

Ikone	Betydning
	SmartBlue
	Tilgjengelige feltenheter
	Home
	Meny
	Innstillinger

1.3 Termer og forkortelser

Term	Beskrivelse
DeviceCare	Universell konfigurasjonsprogramvare for Endress+Hauser HART, PROFIBUS, FOUNDATION-feltbuss og Ethernet-feltheneter
DTM	Enhetstypeadministrator
FieldCare	Skalerbart programvareverktøy for enhetskonfigurasjon og integrerte løsninger for ressursstyring
Sløyfedrevet adapter	Sløyfedrevet adapter

1.4 Gyldige versjoner

Komponent	Version
Programvare	V1.00.xx
Maskinvare	V1.00.xx

1.5 Dokumentasjon

FieldPort SWA50

Teknisk informasjon TI01468S

1.5.1 Sikkerhetsanvisninger (XA)

Følgende sikkerhetsanvisninger (XA) leveres med enheten, avhengig av godkjenning. De er en nødvendig del av bruksanvisningen.



Typeskiltet angir sikkerhetsanvisningene (XA) som er relevante for enheten.

1.6 Registrerte varemerker

HART®

Registrert varemerke for FieldComm Group, Austin, Texas, USA

Bluetooth®

Bluetooth®-ordmerket og -logoene er registrerte varemerker for Bluetooth SIG, Inc., og all bruk av slike merker av Endress+Hauser er på lisens. Andre varemerker og foretaksnavn tilhører respektive eiere.

Apple®

Apple, Apple-logoen, iPhone og iPod touch er varemerker for Apple Inc., registrert i USA og andre land. App Store er et tjenestemerke for Apple Inc.

Android®

Android, Google Play og Google Play-logoen er varemerker for Google Inc.

2 Grunnleggende sikkerhetsanvisninger

2.1 Krav til personalet

Det stilles følgende krav til personer som utfører installasjon, idriftsetting, diagnostikk og vedlikehold:

- ▶ Opplærte, kvalifiserte spesialister: må ha en relevant kvalifikasjon for denne spesifikke rollen og oppgaven og være opplært av Endress+Hauser. Ekspertene ved Endress+Hauser serviceorganisasjon.
- ▶ Personale må være autorisert av anleggets eier/operatør.
- ▶ Personale må være kjent med regionale og nasjonale forskrifter.
- ▶ Før arbeidet starter, må personalet lese og forstå anvisningene i håndboken og tilleggsdokumentasjon samt sertifikatene (avhengig av bruksområdet).
- ▶ Personalet må følge anvisninger og overholde generelle regler.

Følgende krav stilles til driftspersonalet:

- ▶ Personalet er instruert og autorisert ifølge oppgavekravene av anleggets eier-operatør.
- ▶ Personalet følger anvisningene i denne håndboken.

2.2 Tiltentkt bruk

FieldPort SWA50 er en sløyfedrevet adapter som konverterer HART-signalet fra den tilkoblede HART-felthenheten til et pålitelig og kryptert Bluetooth-signal. FieldPort SWA50 kan ettermonteres til alle 2-tråds eller 4-tråds HART-felthenheter.

Bluetooth-signalet må ikke brukes til å erstatte kablingen for sikkerhetsapplikasjoner med en kontrollfunksjon.

Feil bruk

Ikke-tiltentkt bruk kan sette sikkerheten i fare. Produsenten er ikke ansvarlig for skade som oppstår på grunn av feil eller ikke-tiltentkt bruk.

2.3 Sikkerhet på arbeidsplassen

Ved arbeid på og med enheten:

- ▶ Bruk personlig verneutstyr som påkrevd i føderale/nasjonale forskrifter.

Hvis du arbeider på og med enheten med våte hender:

- ▶ Bruk alltid hansker på grunn av den økte faren for elektrisk støt.

2.4 Driftssikkerhet

Fare for personskade!

- ▶ Bare bruk enheten hvis den er i skikkelig teknisk stand og uten feil og mangler.
- ▶ Operatøren har ansvar for at driften foregår uten interferens.

Modifiseringer av enheten

Uautoriserte modifikasjoner av enheten er ikke tillatt og kan føre til uforutsett fare.

- ▶ Hvis modifikasjoner likevel er påkrevd, må Endress+Hauser kontaktes.

2.5 Produktsikkerhet

Denne enheten er utformet i samsvar med god teknisk praksis for å oppfylle moderne sikkerhetskrav, har blitt testet og sendt fra fabrikken i en driftssikker tilstand.

Enheten oppfyller generelle sikkerhets- og lovkrav. Den er også i samsvar med EU/EF-direktivene angitt i den enhetspesifikke EU-samsvarserklæringen. Endress+Hauser bekrefter dette ved å påføre CE-merket på enheten.

2.6 IT-sikkerhet


Garantien gjelder bare hvis enheten er installert og brukt som beskrevet i bruksanvisningen. Enheten er utstyrt med sikkerhetsmekanismer for å beskytte den mot utilsiktede endringer i enhetsinnstillingene.

IT-sikkerhetstiltak er i tråd med operatørens sikkerhetsstandarder og er beregnet på å gi ytterligere beskyttelse for enheten, og enhetsdataoverføring må implementeres av operatørene selv.

2.7 Enhetsspesifikk IT-sikkerhet

2.7.1 Tilgang via trådløs Bluetooth®-teknologi

Signaloverføring via trådløs Bluetooth®-teknologi bruker en kryptografisk teknikk testet av Fraunhofer AISEC.

- Tilkobling via Bluetooth® er ikke mulig uten spesifikke Endress+Hauser-enheter eller *SmartBlue-appen*.
- Bare én punkt-til-punkt-tilkobling mellom én FieldPort SWA50-enhet og én smarttelefon eller nettbrett blir etablert.
- Den trådløse Bluetooth®-teknologiens grensesnitt kan beskyttes i stigende rekkefølge ved hjelp av maskinvarrelåsning. →  51
- Maskinvarrelåsningen kan ikke deaktiveres eller omgås ved hjelp av betjeningsverktøy.

3 Produktbeskrivelse

3.1 Funksjon

FieldPort SWA50 konverterer HART-signalet fra den tilkoblede HART-feltheneten til et pålitelig og kryptert Bluetooth®- eller WirelessHart-signal. FieldPort SWA50 kan ettermonteres til alle 2-tråds eller 4-tråds HART-feltheneter.

Med Endress+Hauser SmartBlue-app og Endress+Hauser Field Xpert har du følgende funksjoner:

- Konfigurasjon av FieldPort SWA50
- Visualisering av måleverdiene for den tilkoblede HART-feltheneten
- Visualisering av gjeldende kombinertstatus, bestående av statusen for FieldPort SWA50 og status for den tilkoblede HART-feltheneten

HART feltheneter kan kobles til Netilion Cloud via FieldPort SWA50 og en FieldEdge-enhet.



Mer informasjon på Netilion Cloud: <https://netilion.endress.com>

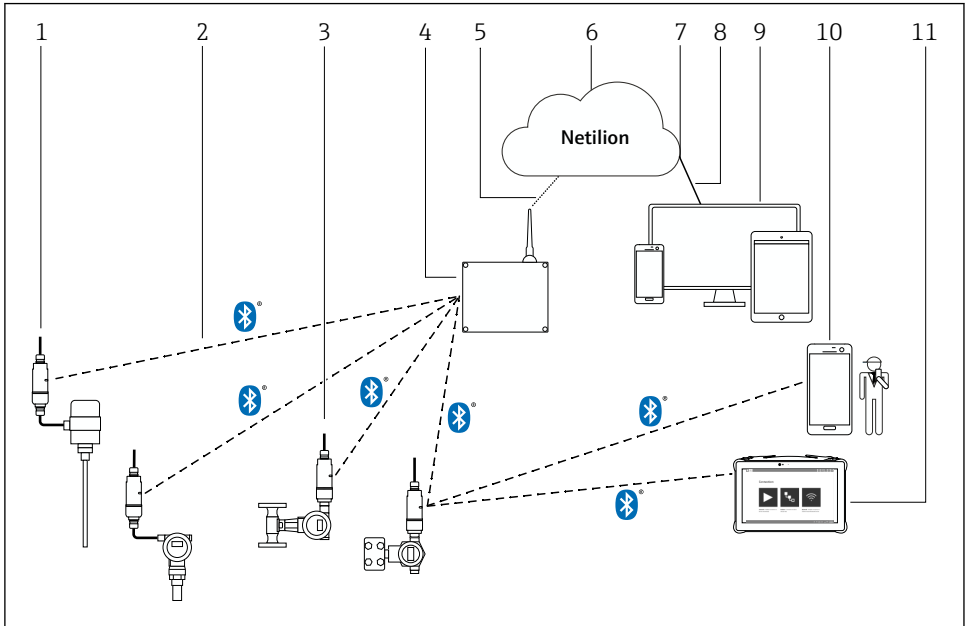
LES DETTE

Sikkerhetsapplikasjoner med kontrollfunksjoner via Bluetooth-signal

Uønsket atferd av sikkerhetsapplikasjon

- ▶ Ikke bruk et trådløst signal som Bluetooth i en sikkerhetsapplikasjon med en kontrollfunksjon.

3.2 Systemarkitektur til FieldPort SWA50 Bluetooth-versjon



A0040482

1 Systemarkitektur til SWA50 Bluetooth-versjon

- 1 HART-felthenhet med FieldPort SWA50, fjernmontering
- 2 Kryptert trådløs tilkobling via Bluetooth®
- 3 HART felthenhet med FieldPort SWA50, direkte montering
- 4 FieldEdge SGC200
- 5 LTE-tilkobling
- 6 Netilion Cloud
- 7 Application Programming Interface (API)
- 8 https-internettforbindelse
- 9 Nettleserbasert Netilion tjenesteapp eller brukeranvendelse
- 10 Endress+Hauser SmartBlue-app
- 11 Endress+Hauser Field Xpert, f.eks. SMTxx

4 Mottakskontroll og identifisering av produktet

4.1 Mottakskontroll

- Kontroller emballasjen for synlig skade fra transport.
- Åpne emballasjen forsiktig.
- Kontroller innholdet for synlig skade.
- Kontroller at leveransen er fullstendig, og at ingenting mangler.
- Ta vare på alle medfølgende dokumenter.



Enheten kan ikke tas i bruk hvis innholdet er skadet. I så tilfelle må du kontakte Endress+Hauser-forhandleren: www.addresses.endress.com

Returner enheten til Endress+Hauser i originalemballasjen hvis det er mulig.

Leveringsinnhold

- FieldPort SWA50
- Kabelmuffer i samsvar med bestilt versjon
- Valgfritt: monteringsbrakett

Dokumentasjon som følger med i leveringen

- Bruksanvisning
- Avhenger av den bestilte versjonen: Sikkerhetsanvisninger

4.2 Produktidentifikasjon

4.2.1 Typeskilt

Enhetens typeskilt er påført på huset med laser.

Du finner mer informasjon om enheten på følgende måte:

- Angi serienummeret oppgitt på typeskiltet i Device Viewer (www.endress.com → Product tools → Access device specific information → Device Viewer (fra serienummeret til enhetsinformasjon og dokumentasjon) → Select option → Enter serial number): All informasjon i forbindelse med enheten vises.
- Angi serienummeret oppgitt på typeskiltet i Endress+Hauser Operations App: All informasjon i forbindelse med enheten vises.

4.2.2 Produsentens adresse

Endress+Hauser SE+Co. KG

Hauptstraße 1

79689 Maulburg

Tyskland

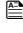
www.endress.com

4.3 Oppbevaring og transport


- Komponentene er pakket slik at de er fullstendig beskyttet mot støt under oppbevaring og transport.
- Tillatt oppbevaringstemperatur er $-40 - +85\text{ °C}$ ($-40 - 185\text{ °F}$).
- Oppbevar komponentene i originalemballasjen på et tørt sted.
- Komponentene skal så langt som mulig bare transporteres i originalemballasjen.

5 Montering

5.1 Monteringsanvisning

- Vær oppmerksom på innrettingen og området. →  13
- Overhold en avstand på minst 6 cm fra vegger og rør. Vær oppmerksom på utvidelsen av Fresnel-sonen.
- Unngå montering i nærheten av enheter med høyspenning.
- Du får en bedre tilkobling hvis du monterer FieldPort SWA50 i synlig avstand fra en FieldEdge SGC200.
- Være oppmerksom på effekten fra vibrasjoner ved monteringsstedet.



Du finner mer informasjon om område og vibrasjonsresistens i den tekniske informasjonen for FieldPort SWA50. →  7



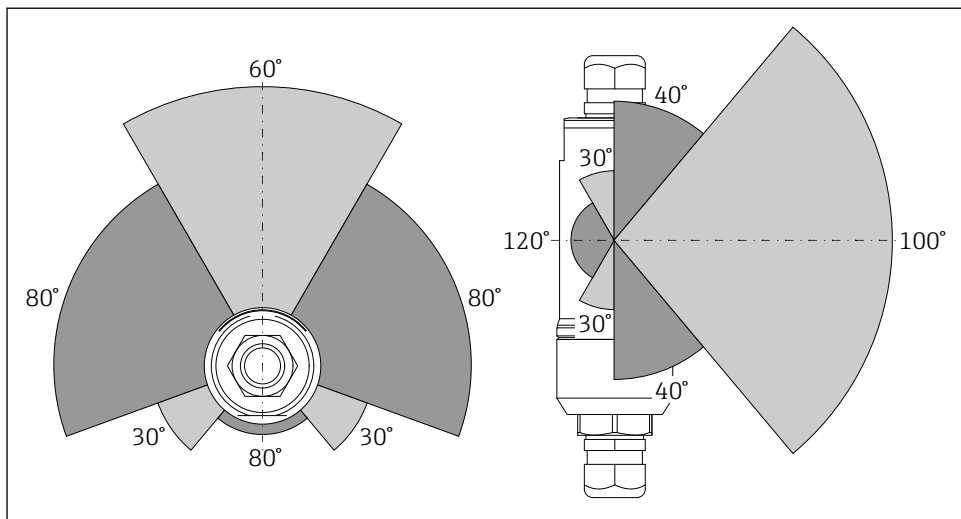
Vi anbefaler at du beskytte FieldPort SWA50 mot utfelling og direkte sollys. Ikke bruk et metalldeksel siden dette reduserer signalkvaliteten.

5.2 Område



Området avhenger av innrettingen av FieldPort SWA50, monteringsstedet og miljøforholdene.

Siden antennen på WirelessHart gateway eller FieldEdge vanligvis er innrettet vertikalt, anbefaler vi også å montere FieldPort SWA50 vertikalt. Hvis antennene innrettes forskjellig, kan dette redusere antenneområdet drastisk.



2 Forskjellige områder avhengig av posisjonen på overføringsvinduet

Bluetooth

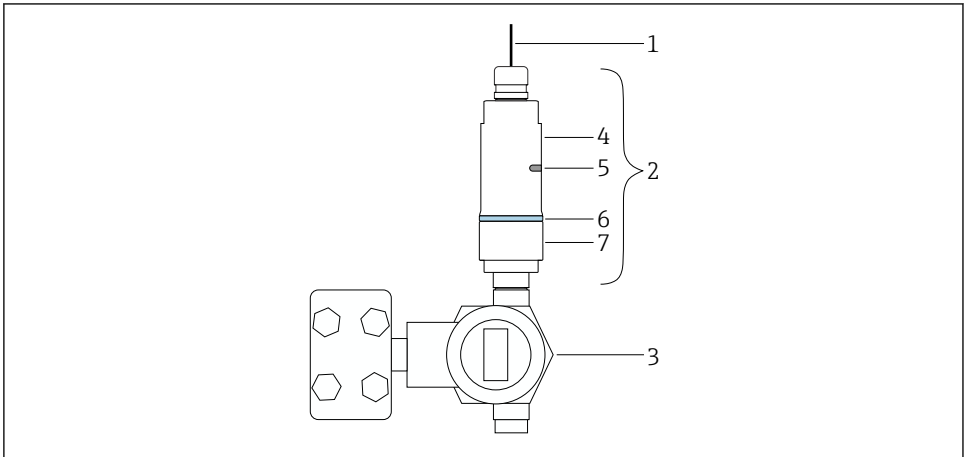
Opptil 40 m uten hindringer når FieldPort SWA50 er optimalt innrettet

WirelessHART

Opptil 200 m uten hindringer når FieldPort SWA50 er optimalt innrettet

5.3 Monteringsmetoder

5.3.1 "Direktemonteringsversjon"



A0043241

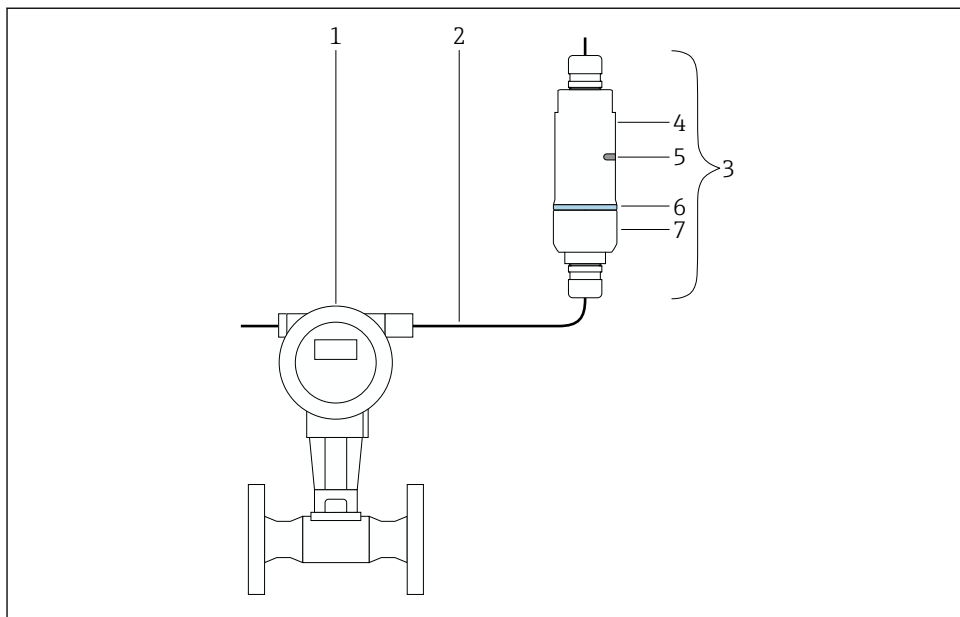
3 Eksempel på direkte montering

- 1 Kabel
- 2 FieldPort SWA50 "direktemonteringsversjon"
- 3 HART-felthenhet
- 4 Nederste del av hus
- 5 Overføringsvindu
- 6 Konstruksjonsring
- 7 Øverste del av hus



Monteringssekvens for «direktemonteringsversjon»: → 16

5.3.2 Fjernmonteringsversjon



A0043240

4 Eksempel på fjernmontering

- 1 HART-feltnhet
- 2 Kabel
- 3 FieldPort SWA50 "fjernmonteringsversjon"
- 4 Nederste del av hus
- 5 Overføringsvindu
- 6 Konstruksjonsring
- 7 Øverste del av hus

i For fjernmontering anbefaler vi den valgfrie monteringsbraketten. Alternativt kan du feste fjernversjonen med rørklips.

i Monteringssekvens for «eksternmonteringsversjon»: → 27

5.4 Montere "direktemonteringsversjonen"

LES DETTE

Skadde tetninger.

IP-kapslingsgrad kan ikke lenger garanteres.

- ▶ Tetningene må ikke skades.

LES DETTE**Forsyningsspenning er til stede under installasjon.**

Mulig skade på enheten.

- ▶ Slå av forsyningsspenning før installasjon.
- ▶ Påse at enheten er strømløs.
- ▶ Sikker at det ikke kan slås på igjen.



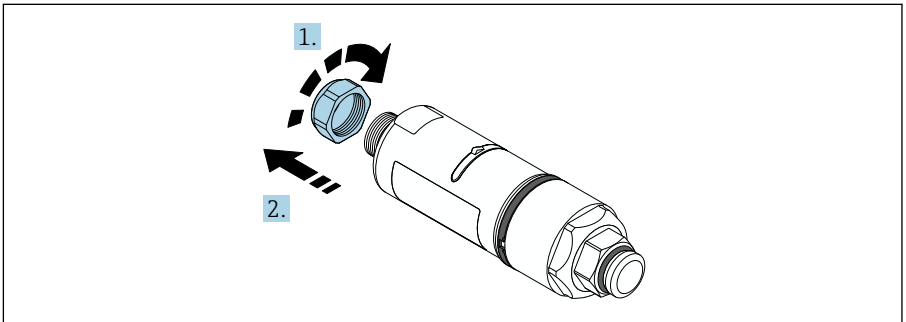
«Direkte montering», oversikt: → 15



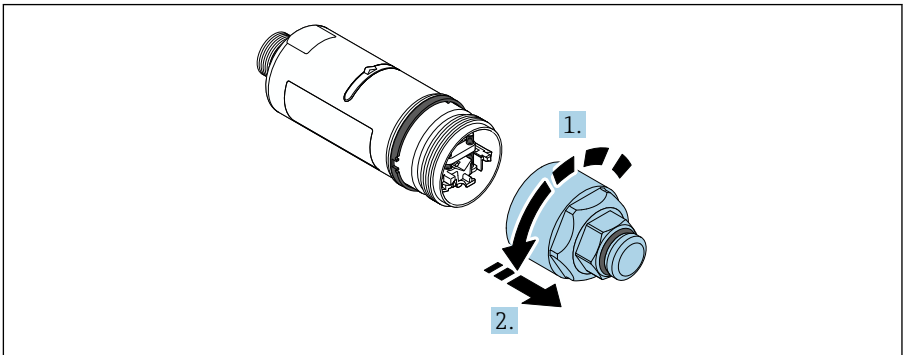
Elektrisk tilkobling: → 38

Nødvendig verktøy

- Nøkkel AF24
- Nøkkel AF36

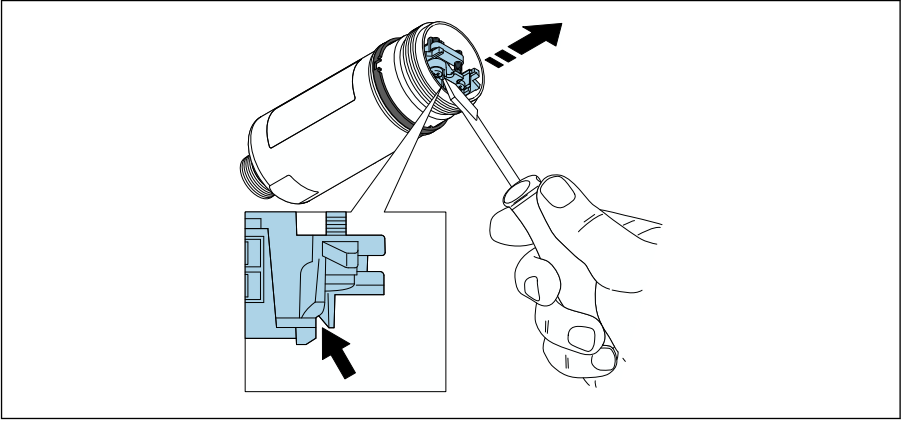
Montere FieldPort SWA50**1.**

A0040564

2.

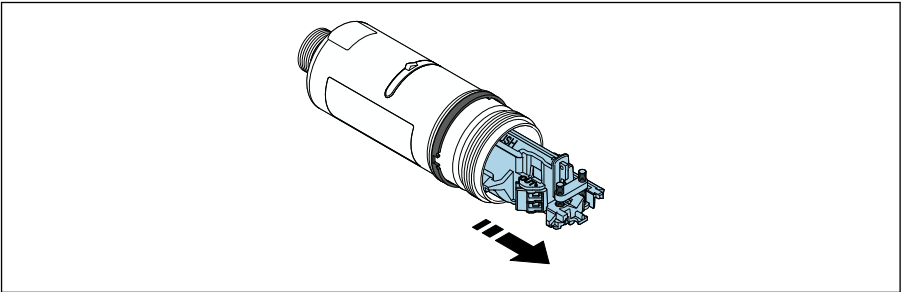
A0040565

3.



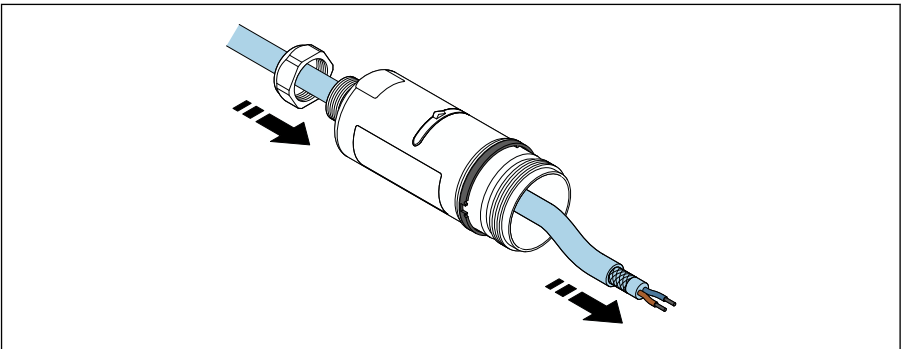
A0041512

4.



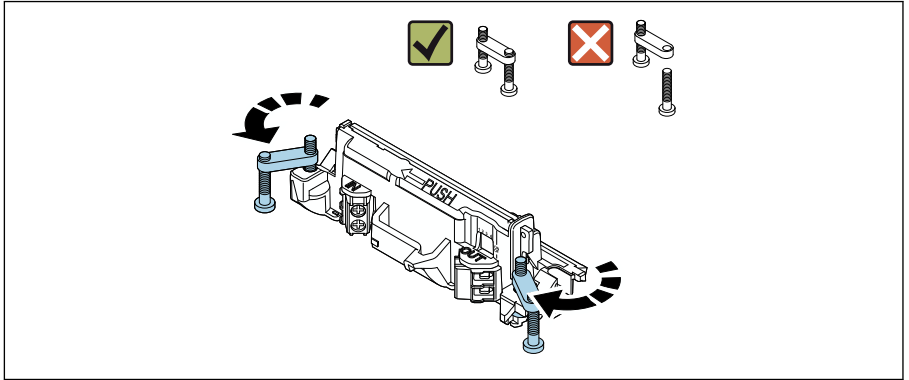
A0040500

5.



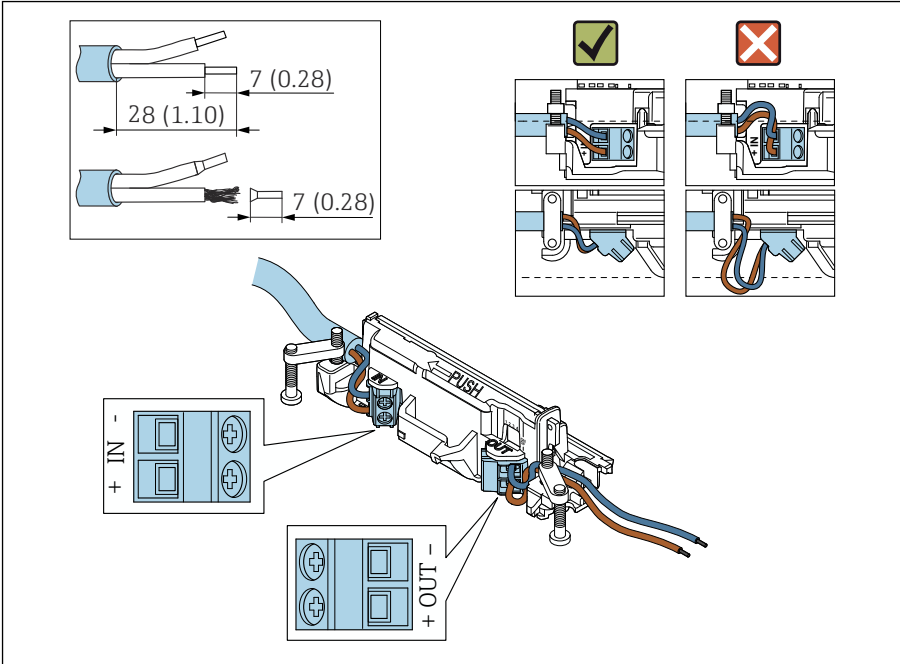
A0040502

6.



A0040501

7.



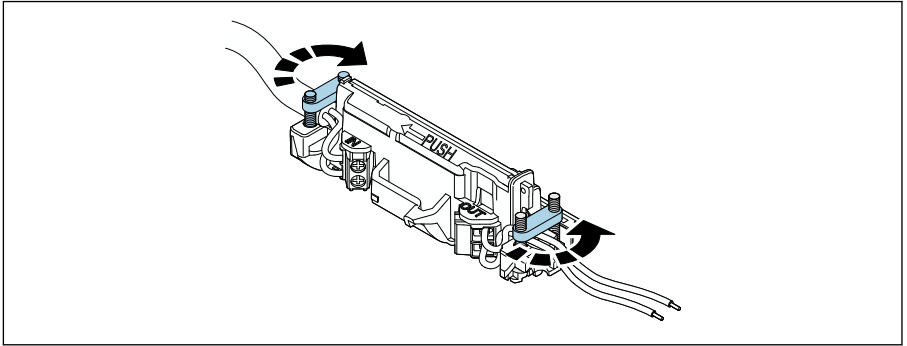
A0041551

Kontroller at kjernene er av tilstrekkelig lengde for å kobles til i feltenheten. Ikke forkort kjernene til påkrevd lengde før du kobler dem i feltenheten.

i Hvis du bruker en kabelmuffe for en skjermet kabel, må du være oppmerksom på informasjonen om avisolering av ledningen → 39.

- i** ▪ Elektrisk tilkobling for 2-tråds HART-feltheneter med passiv strømutfgang: → 40
- Elektrisk tilkobling for 4-tråds HART-feltheneter med passiv strømutfgang: → 40
- Elektrisk tilkobling for 4-tråds HART-feltheneter med aktiv strømutfgang: → 41
- Elektrisk tilkobling for FieldPort SWA50 uten HART-felthenet: → 42

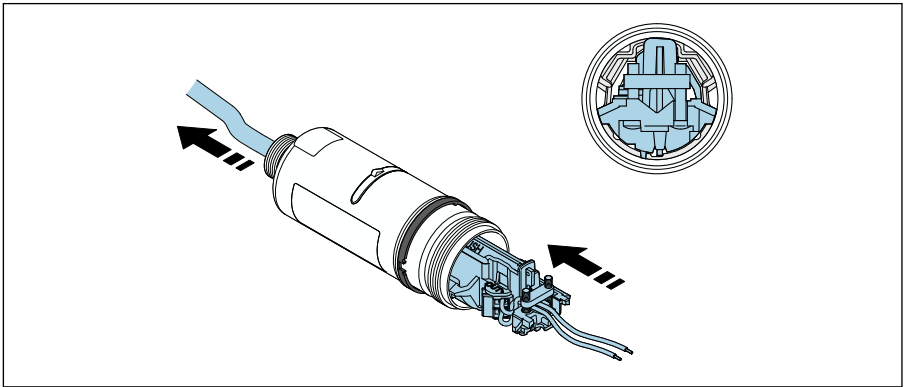
8.



A0041552

Stram skruer for strekkavlastning. Moment: $0,4 \text{ Nm} \pm 0,04 \text{ Nm}$

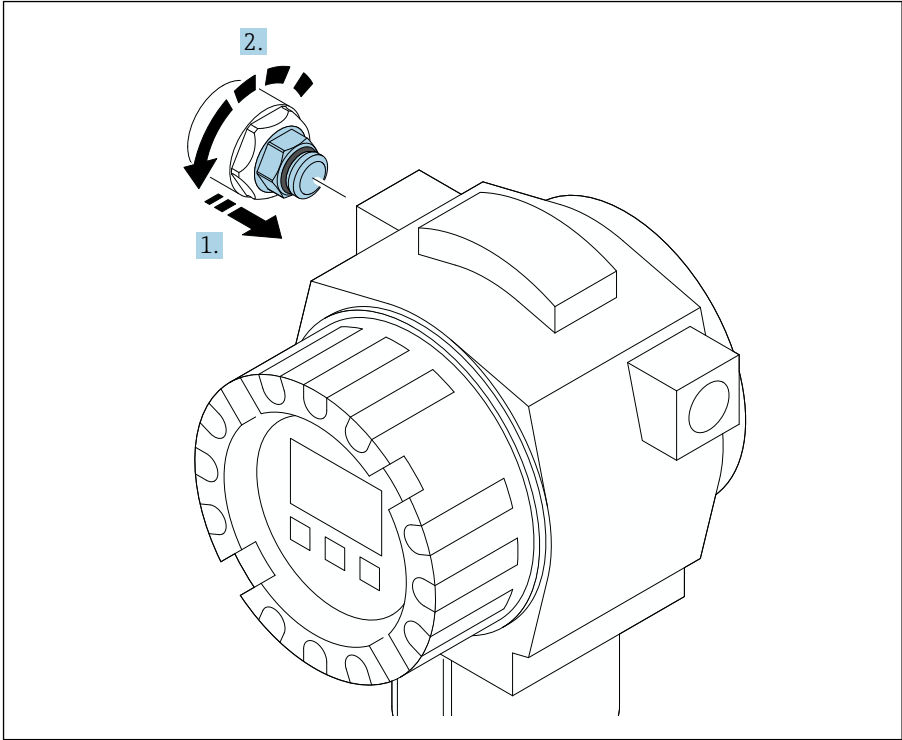
9.



A0041553

Skyv elektronikkinnsetsen inn i føreren inne i huset.

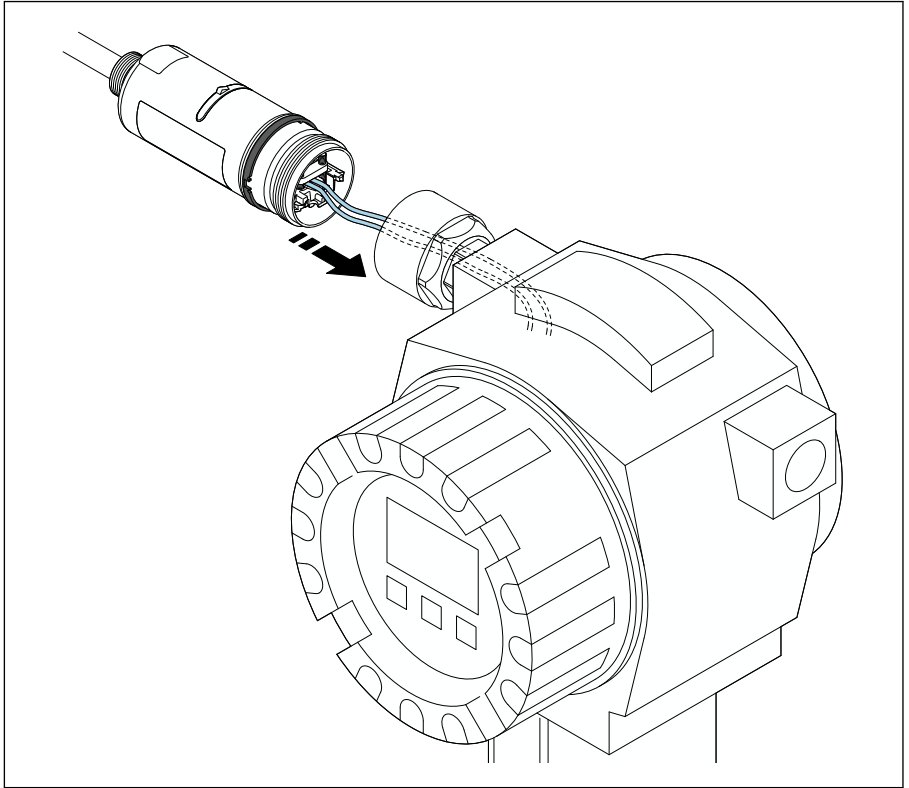
10.



A0040506

Du finner informasjon om moment i feltenhetsdokumentasjonen.

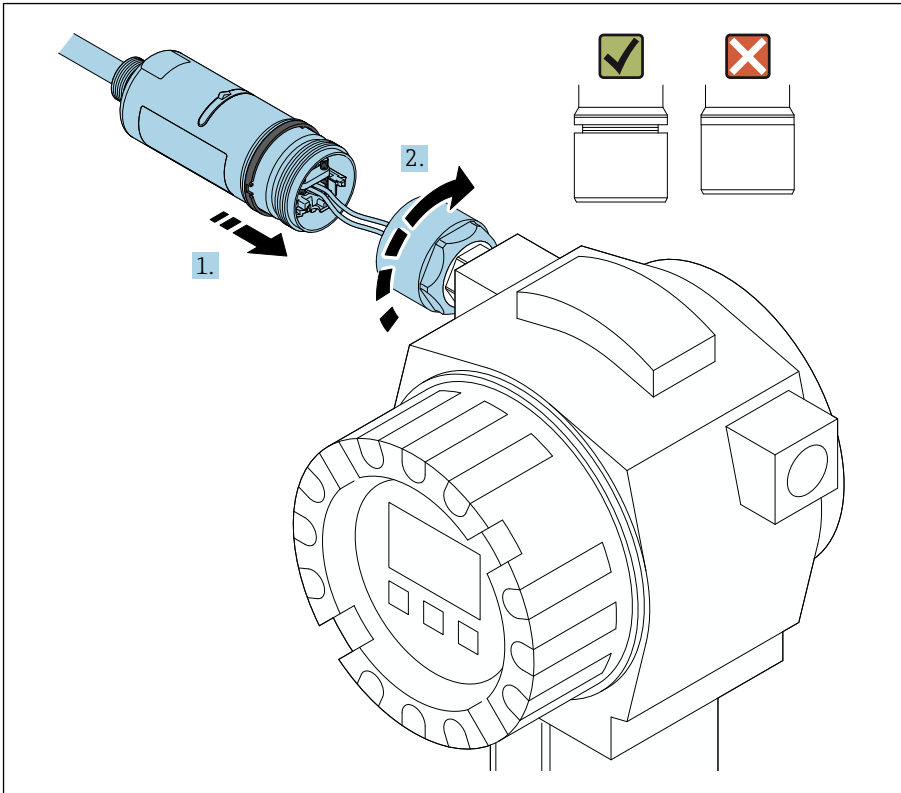
11.



A0041554

Kontroller at kjernene er av tilstrekkelig lengde for å kobles til i feltenheten. Forkort kjernene i feltenheten til påkrevd lengde.

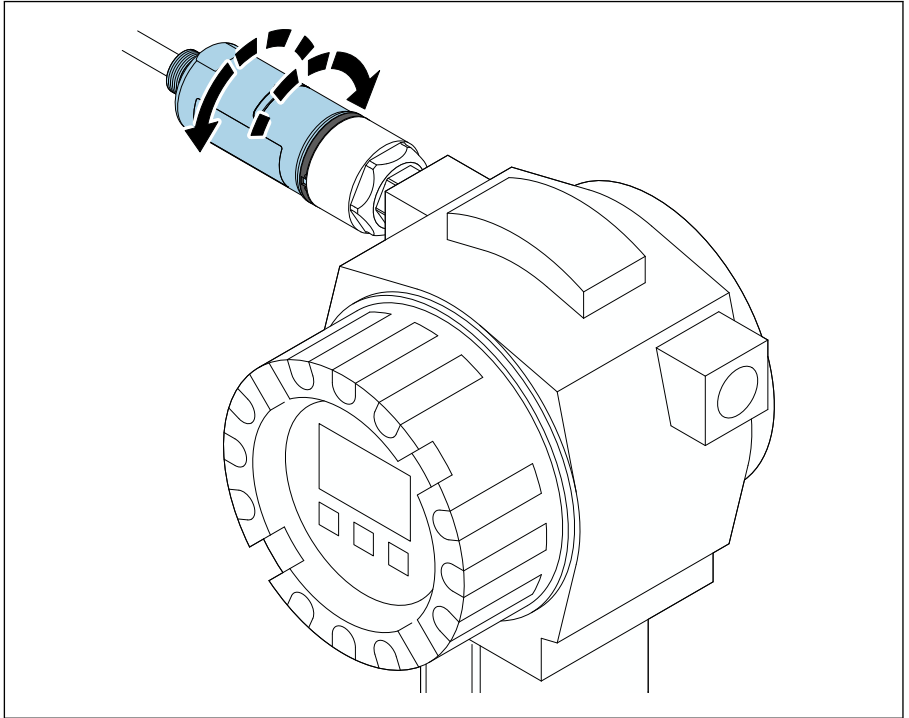
12.




A0040566

Ikke stram den øverste husdelen ennå slik at du fortsatt kan rotere den nederste husdelen.

13.



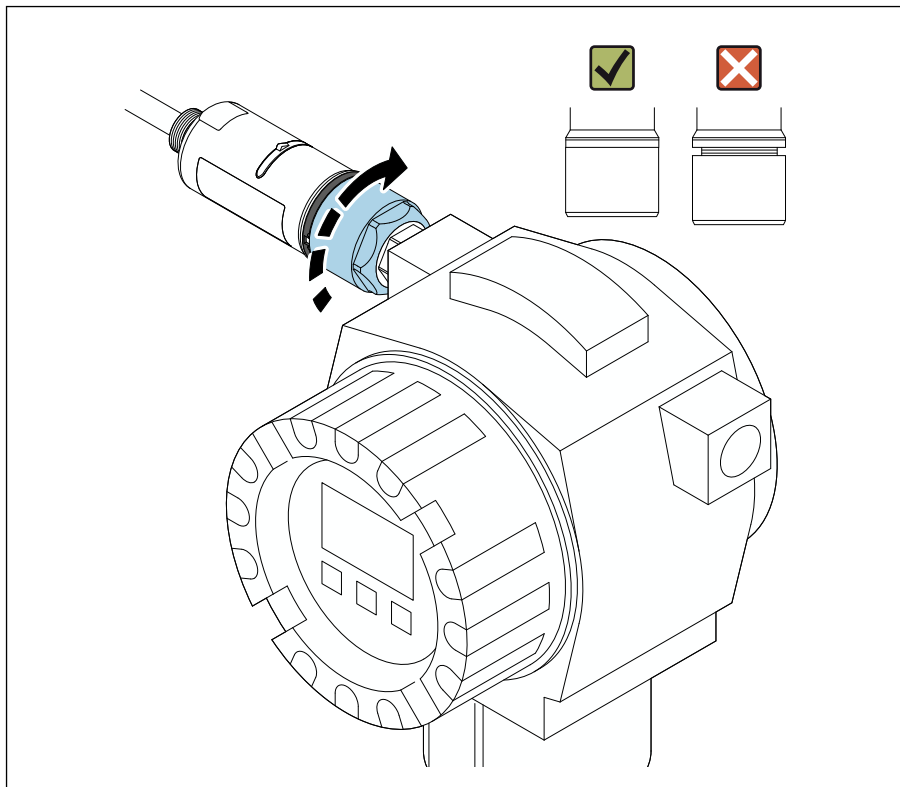
A0040568

Sammenstill den nederste delen av huset med overføringsvinduet i samsvar med nettverksarkitekturen →  13.



For å unngå trådbrudd roterer du den nedre husdelen maks. $\pm 180^\circ$.

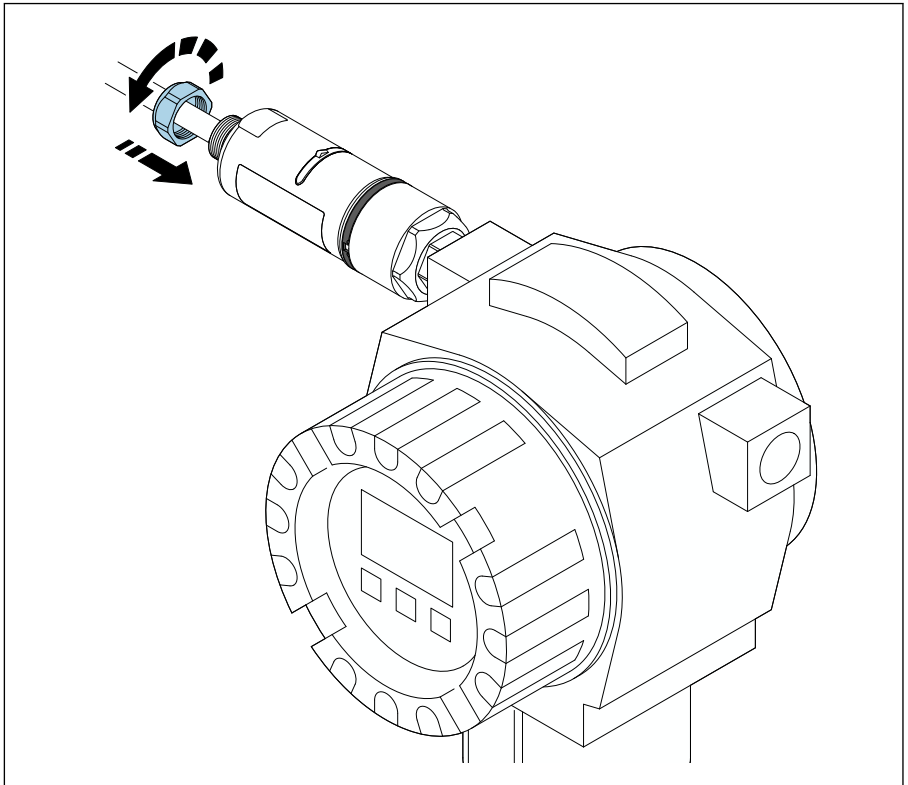
14.



A0040569

Stram den øverste delen av huset slik at den blå konstruksjonsringen fortsatt kan roteres etterpå. Moment: $5 \text{ Nm} \pm 0,05 \text{ Nm}$

15.



A0040567

16. Utfør idriftsetting → 45.

5.5 Montere "fjernmonteringsversjonen"

LES DETTE

Skadet tetning.


IP-kapslingsgrad kan ikke lenger garanteres.

- ▶ Tetningen må ikke skades.

LES DETTE**Forsyningsspenning er til stede under installasjon.**

Mulig skade på enheten.

- ▶ Slå av forsyningsspenning før installasjon.
- ▶ Påse at enheten er strømløs.
- ▶ Sikker at det ikke kan slås på igjen.

i Oversikt over «ekstern montering»: →  15

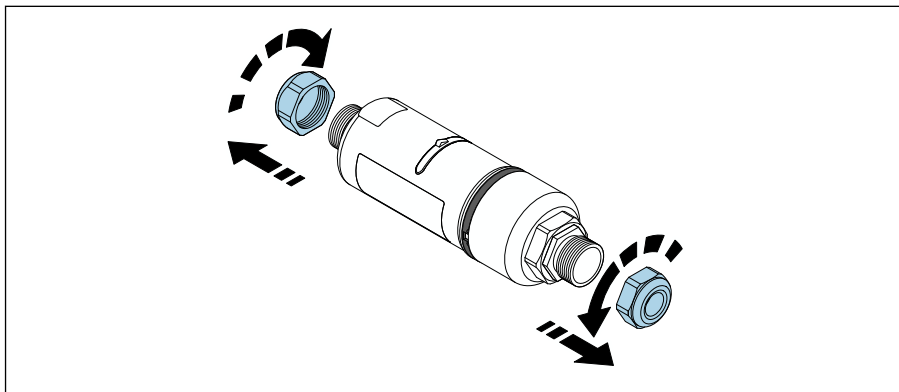
i Elektrisk tilkobling: →  38

Nødvendig verktøy

- Nøkkel AF27
- Nøkkel AF36

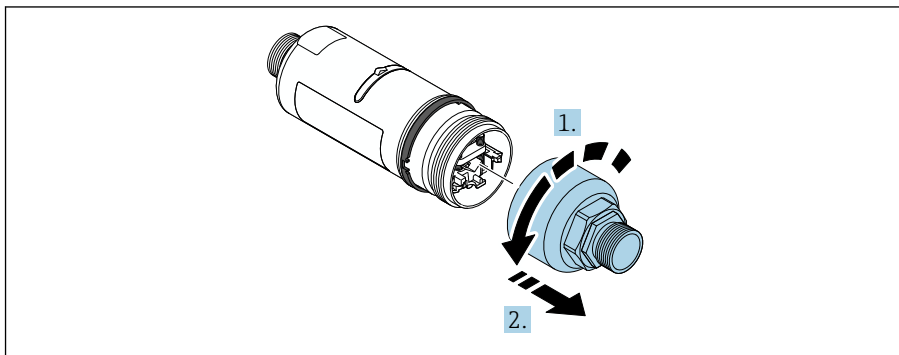
Montere FieldPort SWA50

1.



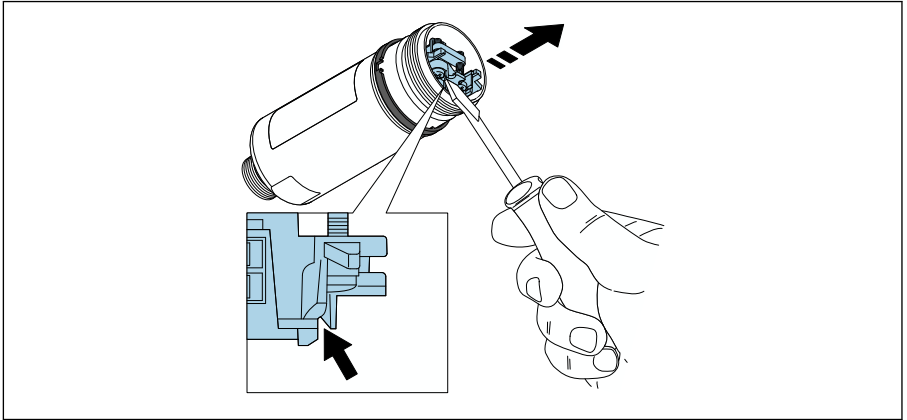
A0040498

2.



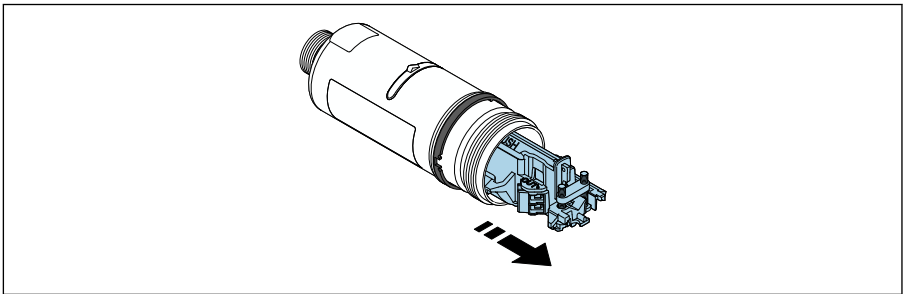
A0040499

3.




A0041512

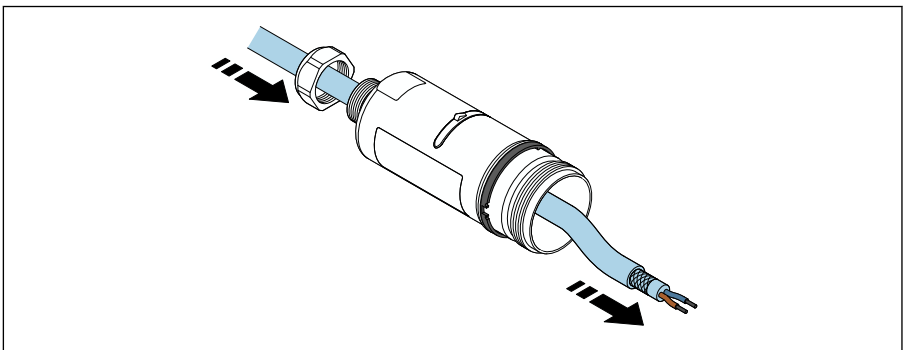
4.



A0040500

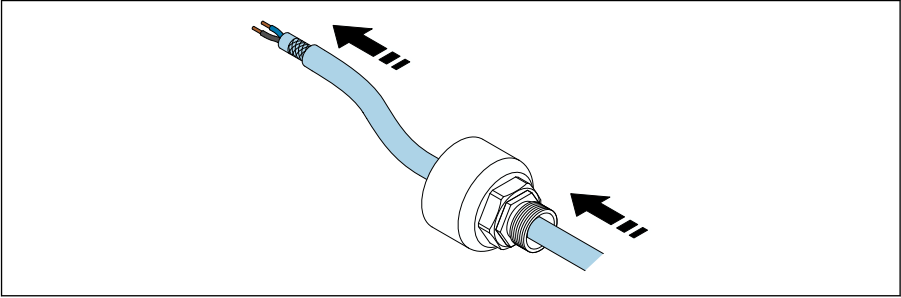
5. Hvis du monterer FieldPort SWA50 ved hjælp af den valgfrie monteringsbraketten, må du følge anvisningene i afsnittet «Montere monteringsbraketten og FieldPort SWA50» →  36.

6.



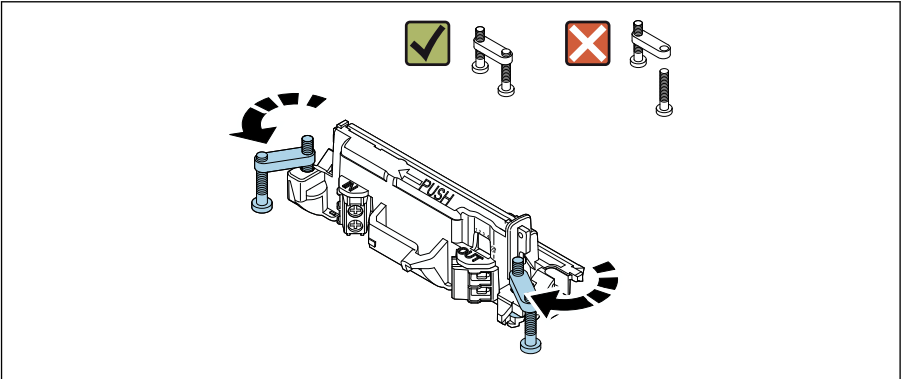
A0041513

7.



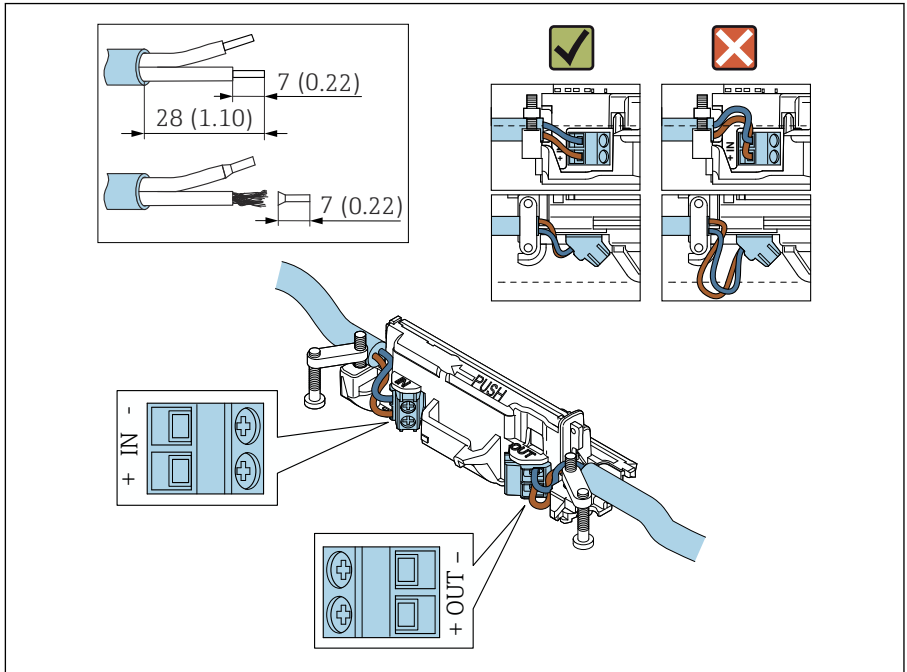
A0040503

8.



A0040501

9.



A0040504

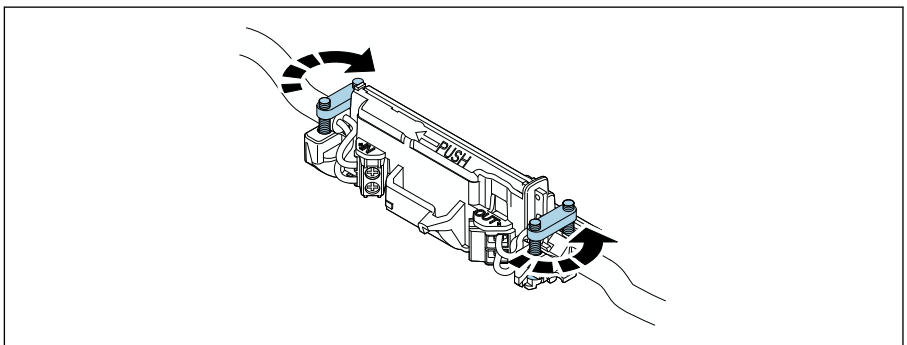


Hvis du bruker en kabelmuffe for en skjermet kabel, må du være oppmerksom på informasjonen om avisolering av ledningen → 39.



- Elektrisk tilkobling for 2-tråds HART-feltheneter med passiv strømutfgang: → 40
- Elektrisk tilkobling for 4-tråds HART-feltheneter med passiv strømutfgang: → 40
- Elektrisk tilkobling for 4-tråds HART-feltheneter med aktiv strømutfgang: → 41
- Elektrisk tilkobling for FieldPort SWA50 uten HART-felthenet: → 42

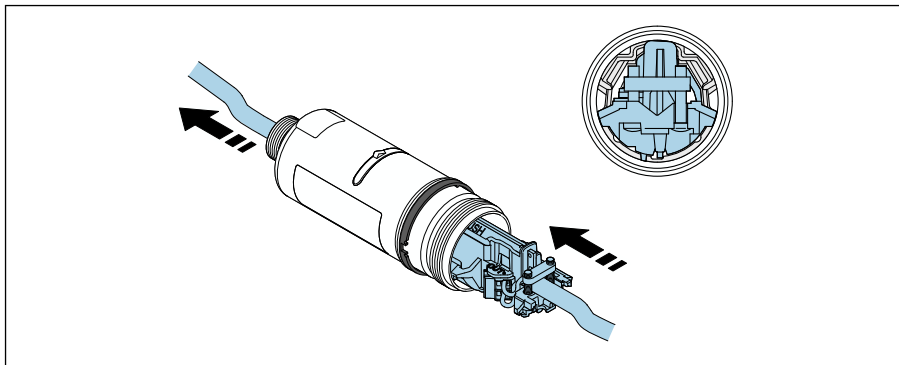
10.



A0040507

Stram skruer for strekkavlastning. Moment: $0,4 \text{ Nm} \pm 0,04 \text{ Nm}$

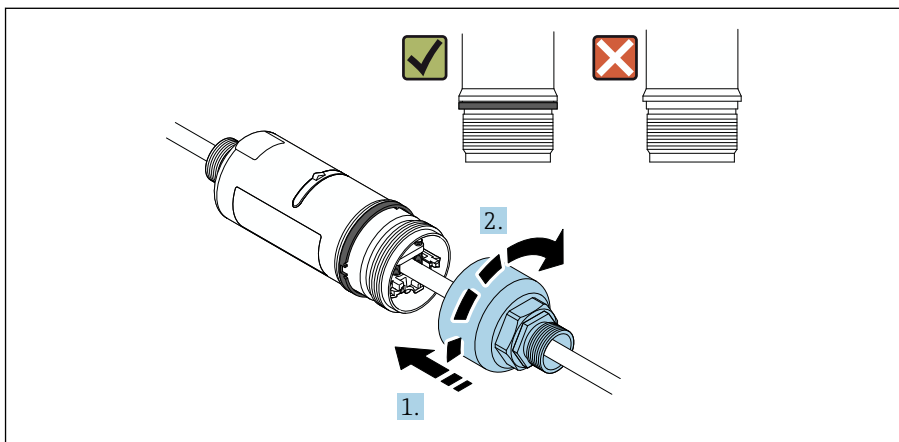
11.



A0040508

Skv elektronikkinnsetsen inn i føreren inne i huset.

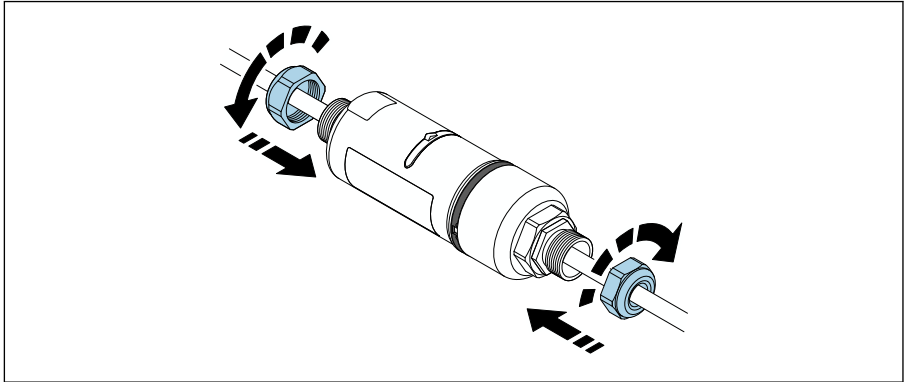
12.



A0040509

Stram den øverste delen av huset slik at den blå konstruksjonsringen fortsatt kan roteres etterpå. Moment: $5 \text{ Nm} \pm 0,05 \text{ Nm}$

13.



A0040510

14. Utfør idriftsetting → 📄 45.

5.6 Installere FieldPort SWA50 med monteringsbrakett

5.6.1 Montering og innrettingsalternativer

Monteringsbraketten kan monteres på følgende måte:

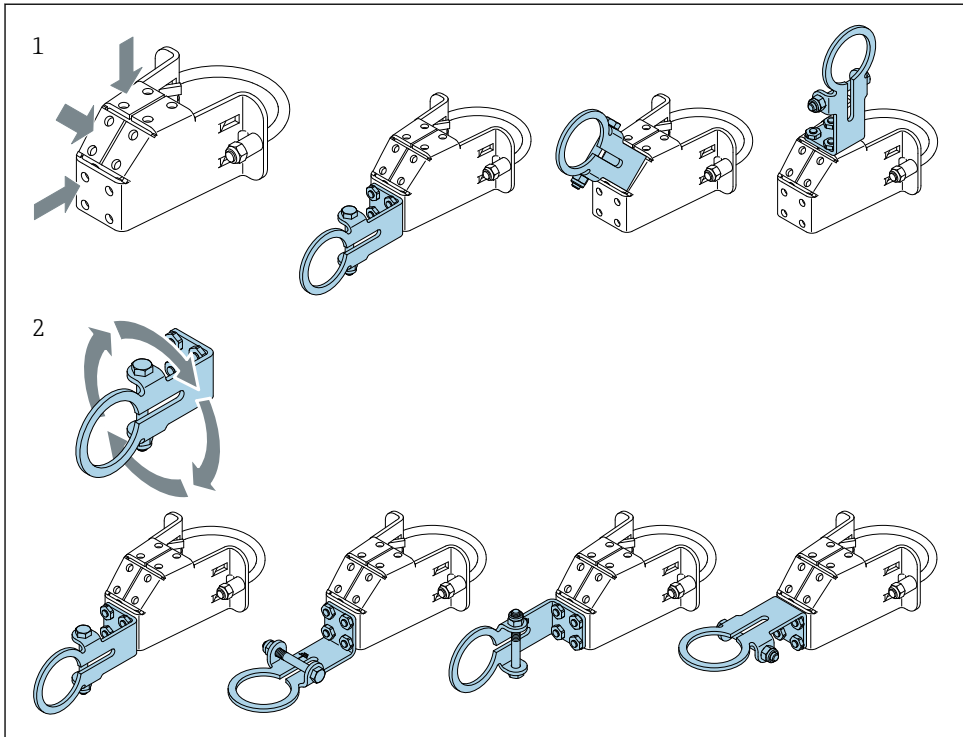
- På rør med en største diameter på 65 mm
- På vegger

FieldPort kan innrettes på følgende måte ved hjelp av støttebraketten:

- Via de forskjellige monteringsposisjonene på monteringsbraketten
- Ved å rotere støttebraketten



Vær oppmerksom på innrettingen og området → 📄 13.

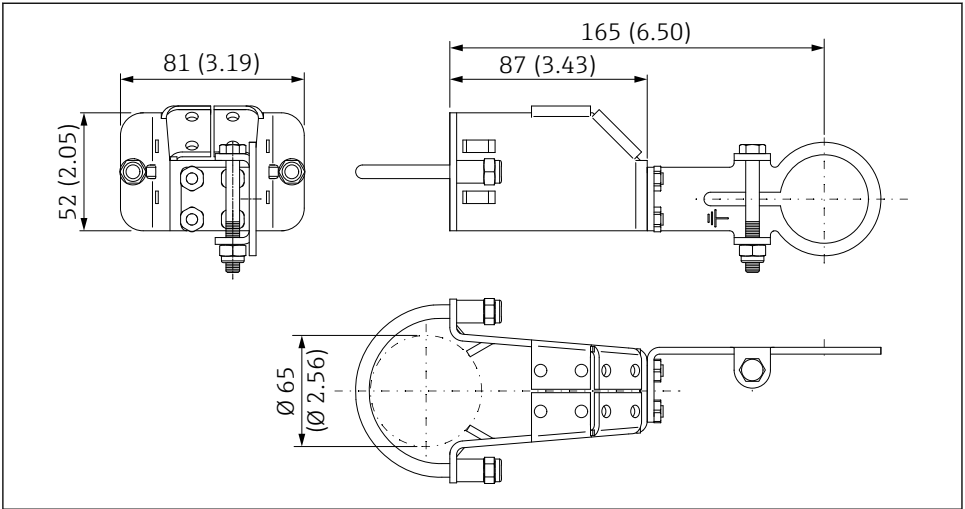


A0043411

5 Innrettingsalternativer via støttebrakett

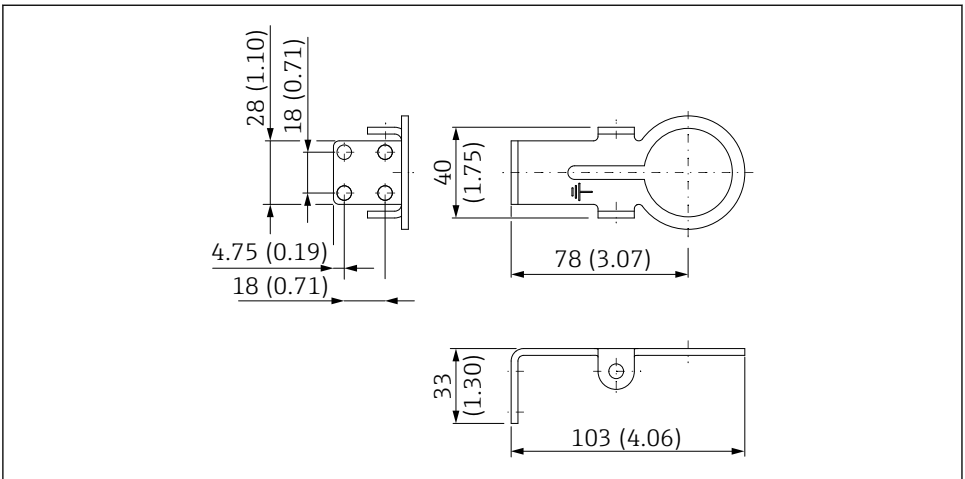
- 1 Forskjellige monteringsposisjoner på støttebrakett
- 2 Ved å rotere støttebraketten

5.6.2 Mål



A0043313

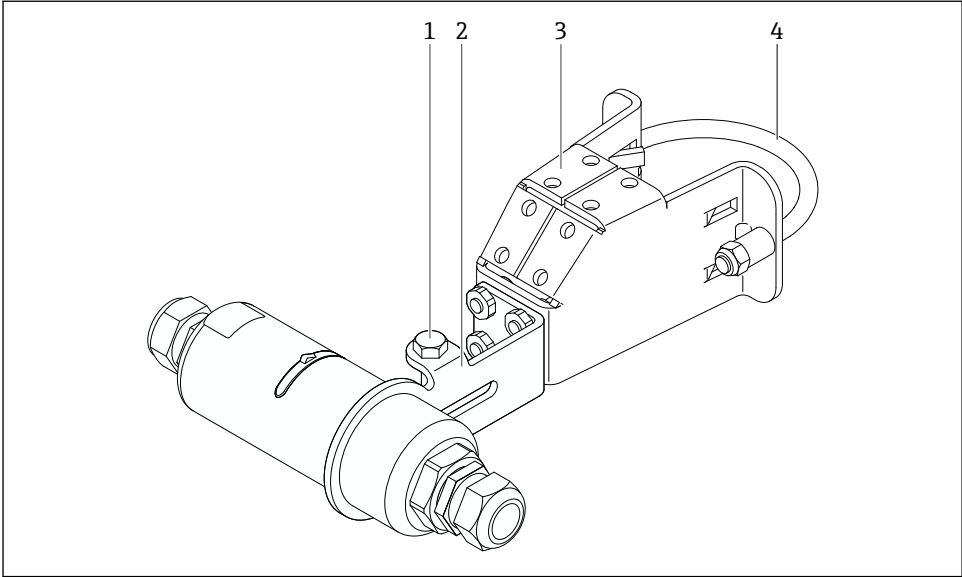
6 Dimensjoner på monteringsbrakett – rørmontering



A0043410

7 Dimensjoner på holdebrakett – veggmontering

5.6.3 Installere monteringsbraketten og FieldPort SWA50



A0043312

8 FieldPort SWA50 montert via valgfri monteringsbrakett

- 1 Sekskantbolt til festing og jording
- 2 Støttebrakett
- 3 Monteringsbrakett
- 4 Rund brakett

i Hvis du monterer FieldPort SWA50 ved hjelp av monteringsbraketten, må du fjerne konstruksjonsringen mellom den øverste og nederste husdelen.

Nødvendig verktøy

- Nøkkel AF10
- Unbrakonøkkel størrelse 4

Installere monteringsbraketten på et rør

- Fest monteringsbraketten til røret ved ønsket plassering. Moment: minimum 5 Nm

i Hvis du endrer posisjonen til støttebraketten på monteringsbraketten, må du stramme de fire sekskantboltene med et moment på 4 Nm til 5 Nm.

Installere monteringsbraketten på en vegg

- Fest støttebraketten til veggen ved ønsket plassering. Skruene må være egnet til veggen.

Montere FieldPort SWA50



Les avsnittet «Montere eksternt monteringsversjonen» → 27.

1. Skru løs kabelmuffene på FieldPort SWA50.
2. Skru løs den øverste husdelen.
3. Fjern elektronikkinnsetsen fra huset.
4. Fjern konstruksjonsringen fra den nederste husdelen.
5. Skyv den nederste husdelen inn i øret på støttebraketten.
6. Gjennomfør elektrisk tilkobling for FieldPort SWA50.
7. Skyv elektronikkinnsetsen inn i den nederste husdelen.
8. Skru løst på den øverste husdelen.
9. Juster den nederste delen av huset med overføringsvinduet på FieldPort SWA50 i samsvar med nettverksarkitekturen. Overføringsvinduet er plassert under den svarte plasttetningen.
10. Stram den øverste husdelen. Moment: $5 \text{ Nm} \pm 0,05 \text{ Nm}$
11. Koble beskyttelsesjordingen til sekskantbolten.
12. Stram den sekskantede bolten slik at FieldPort SWA50 festes i monteringsbraketten.

5.7 Kontroll etter montering

Er instrumentet uskadd (visuell inspeksjon)?	<input type="checkbox"/>
Samsvarer enheten med de nødvendige spesifikasjonene? For eksempel: <ul style="list-style-type: none"> ▪ Omgivelsestemperatur ▪ Fuktighet ▪ Eksplosjonsvern 	<input type="checkbox"/>
Er skruene som gir strekkavlastning for elektronikkinnsetsen strammet med riktig moment?	<input type="checkbox"/>
Er den øverste husdelen strammet med riktig moment?	<input type="checkbox"/>
Er alle festeskruene, f.eks. de for den valgfrie monteringsbraketten, strammet godt?	<input type="checkbox"/>
Stemmer identifikasjonen og etikkene for målepunktet overens (visuell inspeksjon)?	<input type="checkbox"/>
Er enheten riktig justert i forhold til antenneområdet? → 13	<input type="checkbox"/>

6 Elektrisk tilkobling

LES DETTE

Kortslutning ved klemmene OUT+ og OUT-

Skade på enheten

- ▶ Avhengig av bruksområdet kobles enten feltenhet, PLS, giver eller resistor til klemmene OUT+ og UT-.
- ▶ Kortslutt aldri klemmene OUT+ og OUT-.

6.1 Forsyningsspenning

- Sløyfedrevet 4 til 20 mA
- 24 V DC (min. 4 V likestrøm, maks. 30 V likestrøm): min. 3,6 mA sløyfestrøm påkrevd for oppstart
- Forsyningsspenningen eller strømenheten må testes for å sikre at de oppfyller sikkerhetskravene for SELV, PELV eller klasse 2

Spenningsfall

- Hvis intern HART-kommunikasjonsresistor er deaktivert
 - 3,2 V i drift
 - <3,8 V ved oppstart
- Hvis intern HART-kommunikasjonsresistor er aktivert (270 Ohm)
 - <4,2 V ved 3,6 mA sløyfestrøm
 - <9,3 V ved 22,5 mA sløyfestrøm



Når du skal velge forsyningsspenningen, må du være oppmerksom på spenningsfallet via FieldPort SWA50. Den gjenværende spenningen må være høy nok til å aktivere oppstarten og driften av HART-feltenheten.

6.2 Kabelspesifikasjon

Bruk kabler som er egnet for de forventede laveste og høyeste temperatuere.

Overhold anleggets jordkonsept.

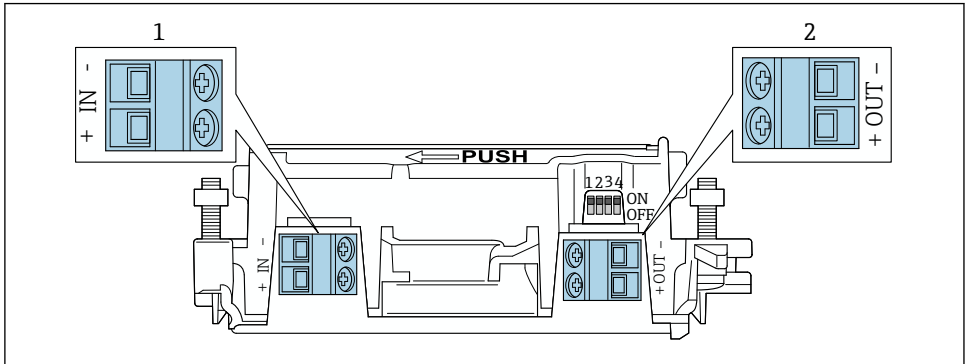
2 x 0,25 mm² til 2 x 1,5 mm²

Du kan bruke uskjermet kabel med eller uten hylser, og skjermert kabel med eller uten hylser.



Hvis du velger "direktemonteringsversjonen" og den elektriske tilkoblingsversjonen "4-wire HART field device with active current output and PLS or transmitter", kan du bruke kjernetverrsnitt på 0,75 mm² ved maksimum. Hvis større kjernetverrsnitt er påkrevd, anbefaler vi fjernmontering.

6.3 Klemmetilordning



A0040495

9 FieldPort SWA50 klemmetilordning

- 1 Inngang klemme IN
2 Utgangsklemme OUT

Bruksområde	Inngang klemme IN	Utgangsklemme OUT
2-tråds HART-felthenet → 11, 40	Kabel fra forsyningsspenning, PLS med aktiv strømutfgang eller giver med aktiv strømutfgang	Kabel til 2-tråds HART-felthenet
4-tråds HART-felthenet med passiv strømutfgang → 12, 41	Kabel fra forsyningsspenning, PLS med aktiv strømutfgang eller giver med aktiv strømutfgang	Kabel til 4-tråds HART-felthenet
4-tråds HART-felthenet med aktiv strømutfgang → 41	Kabel fra 4-tråds felthenet med aktiv 4 til 20 mA HART-utfgang	PLS eller giver med passiv strømutfgang (valgfri), alternativt trådbro mellom klemmene OUT+ og OUT-
FieldPort SWA50 uten felthenet → 15, 42	Kabel fra forsyningsspenning for FieldPort SWA50	Resistor mellom klemmene OUT+ og OUT-

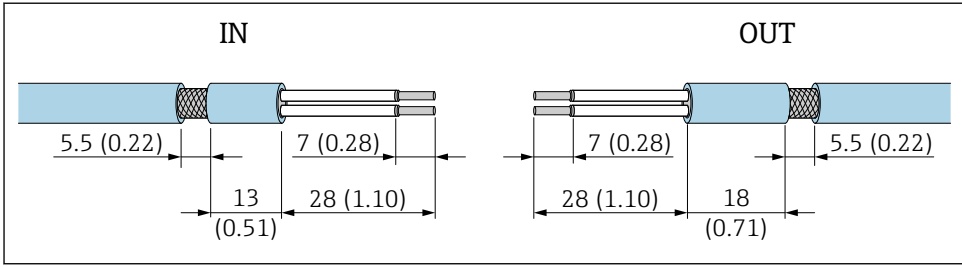
6.4 Stripping ved en kabelmuffe for skjermet kabel

Hvis du bruker skjermede kabler og ønske å koble kabelskjermen til FieldPort SWA50, må du bruke kabelmuffer for skjermet kabel.

Hvis du har bestilt ekstrautstyret "Messing M20 for skjermet kabel" til kabelmuffene, vil du motta følgende kabelmuffer:

- "Direktemonteringsversjon": 1 kabelmuffe for skjermet kabel
- "Fjernmonteringsversjon": 2 kabelmuffer for skjermet kabel

Når du monterer en kabelmuffe for skjermet kabel, anbefaler vi følgende dimensjoner for stripping. Dimensjonene for inngangsklemme IN og utgangsklemme OUT er forskjellige.



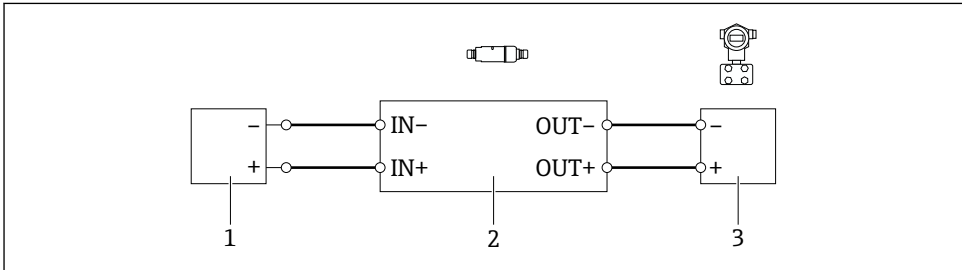
A0043665

10 Anbefalte dimensjoner for stripping ved kabelmuffer for skjermet kabel for inngangsklemme IN og utgangsklemme OUT

- Tetningsområde (kappe): ϕ 4 – 6.5 mm (0.16 – 0.25 in)
- Skjerming: ϕ 2.5 – 6 mm (0.1 – 0.23 in)

6.5 2-tråds HART-felthenhet med passiv strømutfang

i Noen jordingskonsepter krever skjermede kabler. Når du kobler kabelskjermen til FieldPort SWA50, må du bruke en kabelmuffe for skjermet kabel. Se bestillingsinformasjon.



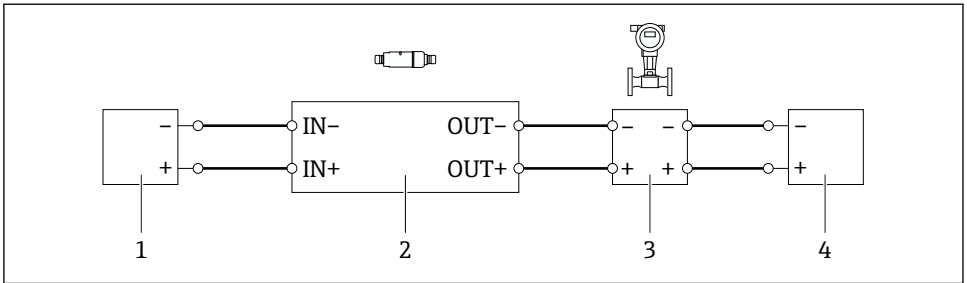
A0040494

11 Elektrisk tilkobling for 2-tråds HART-felthenheter med passiv strømutfang (valgfri jording ikke vist)

- 1 Forsyningsspenning (SELV, PELV eller klasse 2) eller PLS med aktiv strømningang eller giver med aktiv strømningang
- 2 Elektronikkinnsett SWA50
- 3 2-tråds felthenhet 4 til 20 mA-HART

6.6 4-tråds HART-felthenhet med passiv strømutfang

i Noen jordingskonsepter krever skjermede kabler. Når du kobler kabelskjermen til FieldPort SWA50, må du bruke en kabelmuffe for skjermet kabel. Se bestillingsinformasjon.



A0040491

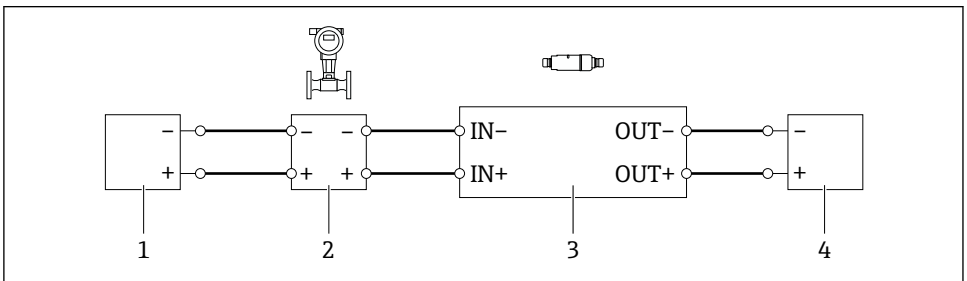
12 Elektrisk tilkobling for 4-tråds HART-felthenheter med passiv strømningang (valgfri jording ikke vist)

- 1 Forsyningsspenning (SELV, PELV eller klasse 2) eller PLS med aktiv strømningang eller giver med aktiv strømningang
- 2 Elektronikkinnsets SWA50
- 3 4-tråds felthenhet med passiv 4 til 20 mA HART-utgang
- 4 Forsyningsspenning for 4-tråds felthenhet

6.7 4-tråds HART-felthenhet med aktiv strømningang



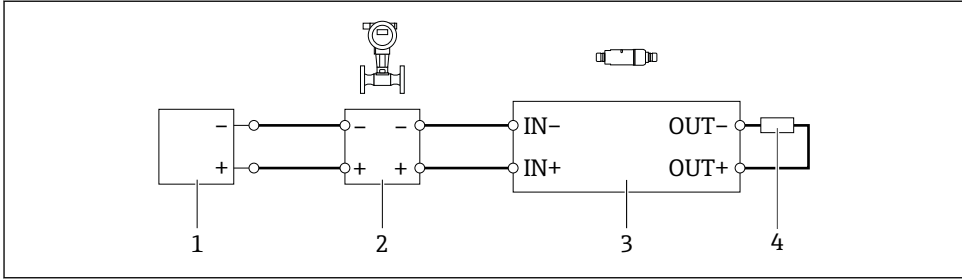
Noen jordingskonsepter krever skjermede kabler. Når du kobler kabelskjermen til FieldPort SWA50, må du bruke en kabelmuffe for skjermet kabel. Se bestillingsinformasjon.



A0040492

13 Elektrisk tilkobling for 4-tråds HART-felthenheter med aktiv strømningang (valgfri jording ikke vist) – PLS eller giver ved OUT-klemmer

- 1 Forsyningsspenning (SELV, PELV eller klasse 2) for 4-trådet HART-felthenhet
- 2 4-tråds felthenhet med aktiv 4 til 20 mA HART-utgang
- 3 Elektronikkinnsets SWA50
- 4 PLS eller giver med passiv strømningang



A0045101

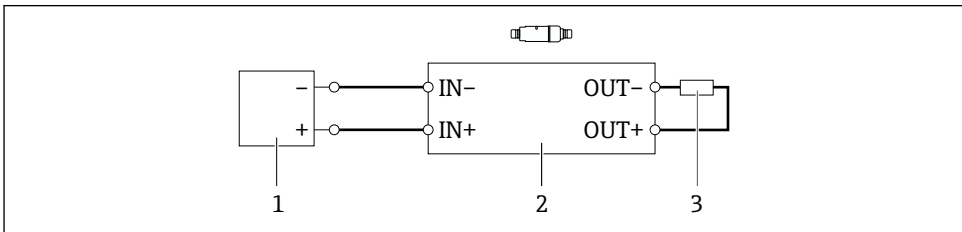
14 Elektrisk tilkobling for 4-tråds HART-feltheneter med aktiv strømuttgang (valgfri jording ikke vist) – resistor ved OUT-klemmer

- 1 Forsyningsspenning (SELV, PELV eller klasse 2) for 4-trådet HART-felthenet
- 2 4-tråds felthenet med aktiv 4 til 20 mA HART-uttgang
- 3 Elektronikkinnsett SWA50
- 4 Resistor 250 til 500 Ohm min. 250 mW mellom klemmene OUT+ og OUT-

i Hvis du velger "direktemonteringsversjonen" og den elektriske tilkoblingsversjonen "4-wire HART field device with active current output and PLS or transmitter", kan du bruke kjernetverrsnitt på 0,75 mm² ved maksimum. Trådene som du setter inn i den kortere overdelen av huset må kobles til IN-klemmene motsatt, og trådene som du setter inn i den lengre nederste delen av huset må kobles til OUT-klemmene motsatt. Hvis større kjernetverrsnitt er påkrevd, anbefaler vi fjernmontering.

6.8 FieldPort SWA50 uten HART-felthenet

i Med denne tilkoblingsversjonen kan du forhånds konfigurere FieldPort SWA50.



A0040493

15 FieldPort SWA50 uten HART-felthenet (valgfri jording ikke vist)

- 1 Forsyningsspenning, FieldPort SWA50, 20 til 30 VDC (SELV, PELV eller klasse 2)
- 2 Elektronikkinnsett SWA50
- 3 Resistor 1,5 kOhm og min. 0,5 W mellom klemmene OUT+ og OUT-

6.9 FieldPort SWA50 jording

6.9.1 "Direktemonteringsversjon"

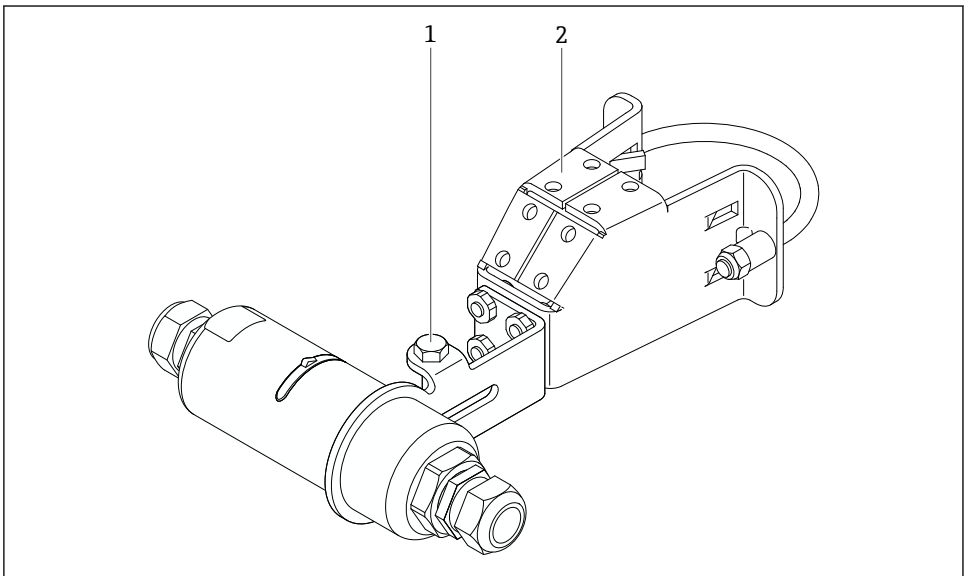
Med "direktemonteringsversjonen" jordes FieldPort SWA50 via feltenheten eller metallføringen.

6.9.2 Fjernmonteringsversjon

Med "fjernmonteringsversjon" kan du jorde FieldPort SWA50 via valgfri monteringsbrakett eller en jordingsklemme levert av kunden.

Valgfri monteringsbrakett

Hvis du bruker monteringsbraketten, må du jorde FieldPort SWA50 via jordingskruen.



A0043311

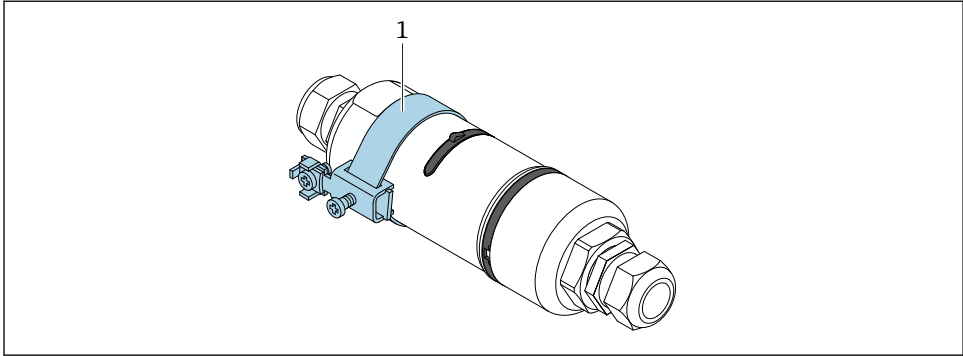
16 Valgfri monteringsbrakett

- 1 Sekskantbolt til festing og jording
- 2 Valgfri monteringsbrakett

Jordingsklemme levert av kunde

Jordingsklemmen levert av kunden må oppfylle følgende krav:

- Diameter: ca. 40 mm
- Rustfritt stål
- Hvis FieldPort SWA50 brukes i et fareområde: egnet til fareområder i samsvar med DIN EN 62305, Ark 3 og DIN EN 62561-1



A0041808

17 Jording via jordingsklemme

1 Eksempel på jordingsklemme levert av kunde

6.10 Kontroll etter tilkobling

Er enheten og kablen uskadet (visuell kontroll)?	<input type="checkbox"/>
Er kablene i samsvar med kravene?	<input type="checkbox"/>
Er klemmetilordningen riktig?	<input type="checkbox"/>
Er kablene koblet til slik at ingen ledninger, isolasjon og/eller kabelskjermer er fastkilt?	<input type="checkbox"/>
Er forsyningsspenningen riktig?	<input type="checkbox"/>
Er FieldPort SWA50 jordet, om nødvendig?	<input type="checkbox"/>

7 Betjeningsalternativer

7.1 Oversikt over betjeningsalternativer

FieldPort SWA50 kan betjenes på følgende måte via Bluetooth:

- Via en smarttelefon eller nettbrett med Endress+Hauser SmartBlue-appen
- Via Endress+Hauser Field XpertSMTxx-nettbrett

Du kan dessuten koble FieldPort SWA50 med tilkoblet HART-felthenhet til Netilion Cloud via FieldEdge SGC200.



- Mer informasjon på Netilion Cloud: <https://netilion.endress.com>
- Du finner mer informasjon om FieldEdge SGC200 i TI01468S.

7.2 SmartBlue-app

Uten SmartBlue-appen er ikke FieldPort SWA50 og den tilkoblede HART-felthenheten synlig via Bluetooth. En punkt-til-punkt-tilkobling opprettes mellom FieldPort SWA50 og en smarttelefon eller et nettbrett.

SmartBlue-appen er tilgjengelig for nedlasting fra Google Play Store for mobile enheter med Android og fra Apple App Store for enheter med iOS.



Skann QR-koden.

- ↳ Nettstedene Google Play eller App Store åpnes hvor du kan laste ned SmartBlue-appen.

Systemkrav



Se enten nettstedet Google Play eller App Store for systemkravene til SmartBlue-appen.

7.3 Field Xpert SMTxx



- Du finner mer informasjon om betjening med Field Xpert SMT70 i BA01709S.
- Du finner mer informasjon om betjening med Field Xpert SMT77 i BA01923S.

8 Idriftsetting

8.1 Forutsetninger

8.1.1 Krav for FieldPort SWA50

- FieldPort SWA50 tilkobles elektrisk.
- Kontroll etter montering er utført → 37.
- Kontroll etter tilkobling er utført → 44.
- DIP-bryter 1 for Bluetooth-kommunikasjon må være slått på → 51.
(Fabrikkinnstilling for DIP-bryter 1: PÅ)


8.1.2 Informasjon påkrevd for idriftsetting

Du vil trenge følgende informasjon for idriftsetting:

- HART-enhetsadresse for HART-felthenhet
- Enhetskode for HART-felthenhet i Bluetooth-nettverk
 - Lang kode for HART-6- og HART-7-felthenheter
 - (Kort) kode for HART-5-felthenheter

8.1.3 Punkter å kontrollere før idriftsetting


HART-master

I tillegg til FieldPort SWA50 er bare én annen HART-master tillatt i HART-sløyfen. Mastertypen til denne ytterligere HART-masteren og FieldPort SWA50 kan ikke være identisk. Konfigurer mastertypen via parameteren «HART master type» →  58.


HART-kommunikasjonsresistor

For HART-kommunikasjon trenger du enten den interne HART-kommunikasjonsresistoren for FieldPort SWA50 eller en HART-kommunikasjonsresistor utenfor FieldPort SWA50 i sløyfen på 4 til 20 mA.

Krav til versjonen «Intern HART-kommunikasjonsresistor»:

Alternativet «Internal» er konfigurert for parameteren «Communication resistor» →  58.

Krav til versjonen «HART-kommunikasjonsresistor utenfor FieldPort SWA50»:

- HART-kommunikasjonsresistoren på ≥ 250 Ohm er plassert utenfor FieldPort SWA50 i sløyfen på 4 til 20 mA
- HART-kommunikasjonsresistoren må kables i serie mellom «IN+»-klemmen på FieldPort SWA50 og forsyningsspenningen, f.eks. PLS eller aktiv barriere
- Alternativet «External» er konfigurert for parameteren «Communication resistor» →  58

8.1.4 Initielt passord

Det initielle passordet finnes på typeskiltet.

8.2 Sette FieldPort SWA50 i drift

FieldPort SWA50 kan betjenes på følgende måte via Bluetooth:

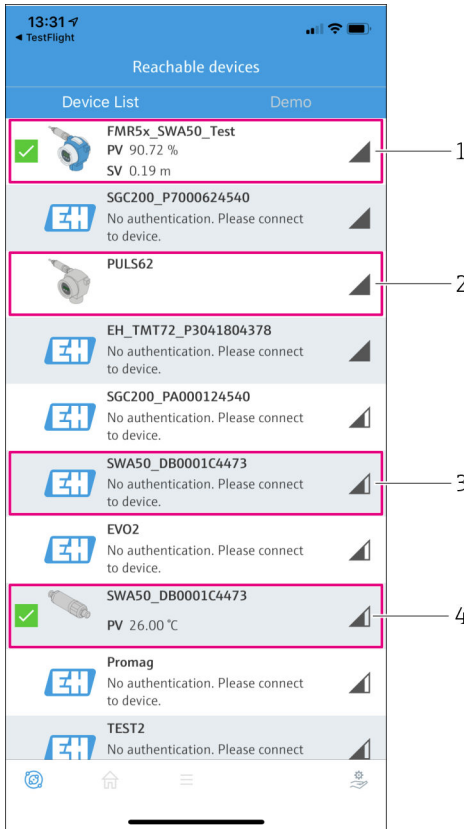
- Via en smarttelefon eller nettbrett med Endress+Hauser SmartBlue-appen
- Via Endress+Hauser-nettbrettet Field Xpert SMTxx


8.2.1 Idriftsetting via SmartBlue-app

Åpne SmartBlue-appen og logge på

1. Slå på forsyningsspenningen for FieldPort SWA50.

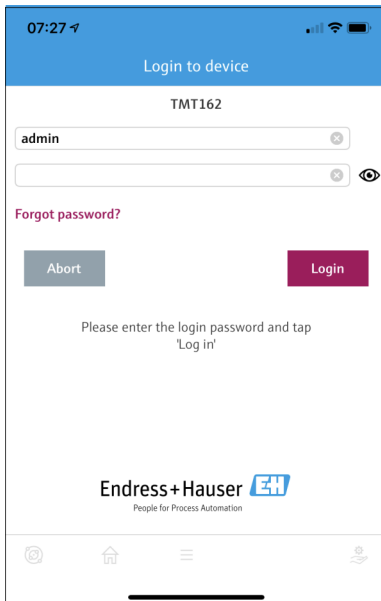
2. Start SmartBlue-appen på mobilen eller nettbrettet.
 - ↳ En oversikt over tilgjengelig enheter vises.




 18 Reachable devices (liveliste)


- 1 Eksempel på FieldPort SWA50 med Endress+Hauser HART-felthenhet, allerede koblet til SmartBlue-appen
- 2 Eksempel på FieldPort SWA50 med HART-felthenhet fra en annen produsent, allerede koblet til SmartBlue-appen
- 3 Eksempel på FieldPort SWA50, ennå ikke koblet til SmartBlue-appen
- 4 Eksempel på FieldPort SWA50 uten HART-felthenhet, allerede koblet til SmartBlue-appen



3. Velg enhet fra liste.
 - ↳ Siden «Login to device» vises.



 19 Pålogging



 Du kan bare opprette **én** punkt-til-punkt-tilkobling mellom **én** FieldPort SWA50 og **én** smarttelefon eller nettbrett.




- ▶ Logg på. Angi **admin** som brukernavn og angi det initielle passordet. Passordet finnes på typeskiltet.
 - ↳ Når tilkoblingen er etablert, vises siden «Device information» for den valgte enheten.
 -  53

 Endre passordet etter første gangs pålogging. →  57

Kontrollere og justere HART-konfigurasjonen

Utfør følgende trinn for å sikre god kommunikasjon mellom FieldPort SWA50 og den tilkoblede HART-felthenheten.

- 
 - Parameterne angitt i dette avsnittet finnes i menyen «HART Configuration».
 - Navigasjon: Root menu > System > FieldPort SWA50 > Connectivity > HART configuration
 - Menyoversikt: →  66

1. Bruk parameteren «HART address field device» til å kontrollere HART-adressen til HART-felthenheten og angir adressen om nødvendig. I HART-felthenheten og i FieldPort SWA50 må samme HART-adresse brukes for HART-felthenheten. →  58
2. Via parameteren «Communication resistor» kontrollerer du innstillingen for HART-kommunikasjonsresistoren. Hvis det ikke er noen HART-kommunikasjonsresistor utenfor FieldPort SWA50 i 4 til 20 mA-sløyfen, må du aktivere den interne HART-kommunikasjonsresistoren. →  58
3. Via parameteren «HART master type» kontrollerer du innstillingen for en ytterligere HART-master i HART-sløyfen. I tillegg til FieldPort SWA50 er bare én annen HART-master tillatt i HART-sløyfen. Mastertypen til denne ytterligere HART-masteren og FieldPort SWA50 kan ikke være identisk. →  58

Koble FieldPort SWA50 til Netilion Cloud

Hvis du ønsker å koble FieldPort SWA50 til Netilion Cloud, må du konfigurere FieldEdge SGC200 følgende.

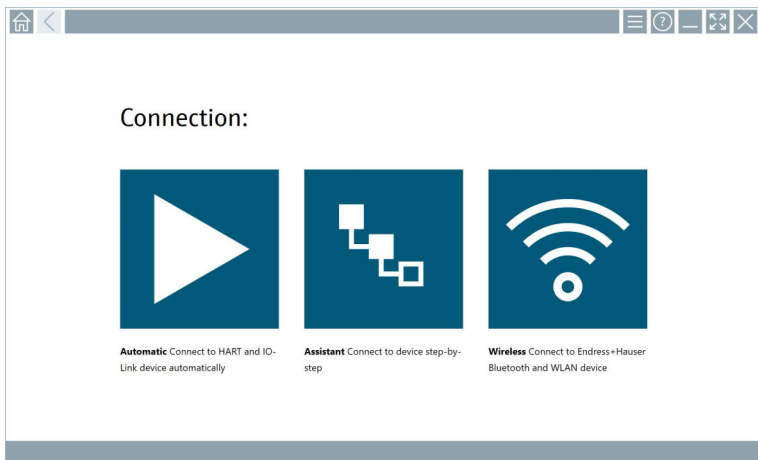


Bruksanvisning for FieldEdge SGC200: BA02058S


8.2.2 Idriftsetting via Field Xpert

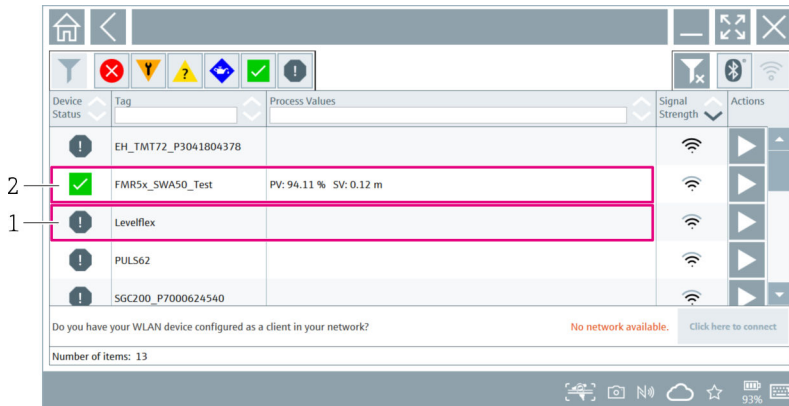
Starte Field Xpert og logge på


1. Slå på forsyningsspenningen for FieldPort SWA50.
2. Start Field Xpert nettbrettet. For å gjøre dette dobbeltklikker du på Field Xpert startskjermen.
 - ↳ Følgende visning vises:




3. Trykk på -ikonet.
 - ↳ En liste over alle tilgjengelige WIFI- og Bluetooth-enheter vises.

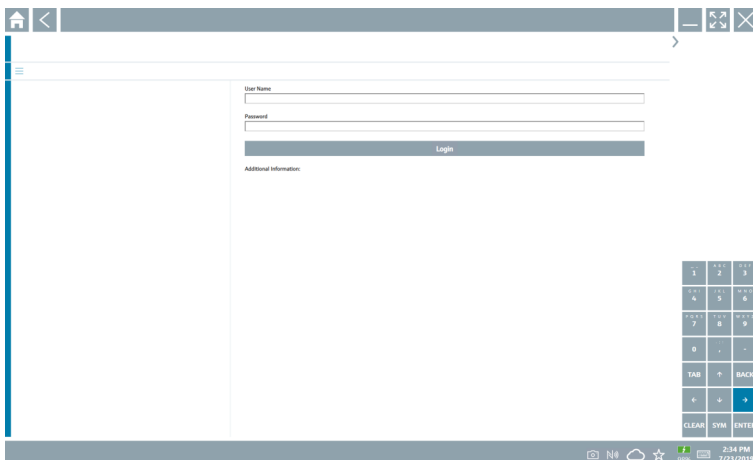
4. Klikk på symbolet  for å filtrere for Bluetooth-enheter.
- ↳ En liste over alle tilgjengelige Bluetooth-enheter vises.



 20 Enheter som kan nås (oppdatert liste)

- 1 Eksempel på FieldPort SWA50 med HART-felthenet, aldri tidligere koblet til Field Xpert
- 2 Eksempel på FieldPort SWA50 med eller uten HART-felthenet, allerede koblet til Field Xpert

5. Trykk på symbolet  ved siden av enheten som bør konfigureres.
- ↳ Dialogboks Login vises.



6. Logg på. Angi **admin** som brukernavn og angi det initielle passordet. Det initielle passordet finnes på typeskiltet.
- ↳ Dialogboksen for første gangs idriftsetting åpnes.

 Endre passordet etter første gangs pålogging. →  57

Kontrollere og justere HART-konfigurasjonen

Utfør følgende trinn for å sikre god kommunikasjon mellom FieldPort SWA50 og den tilkoblede HART-feltheneten.



- Parameterne angitt i dette avsnittet finnes i menyen "HART Configuration".
- Navigasjon: Root menu > System > FieldPort SWA50 > Connectivity > HART configuration
- Menyoversikt: → 66

1. Bruk parameteren «HART address field device» til å kontrollere HART-adressen til HART-feltheneten og angir adressen om nødvendig. I HART-feltheneten og i FieldPort SWA50 må samme HART-adresse brukes for HART-feltheneten. → 58
2. Via parameteren «Communication resistor» kontrollerer du innstillingen for HART-kommunikasjonsresistoren. Hvis det ikke er noen HART-kommunikasjonsresistor utenfor FieldPort SWA50 i 4 til 20 mA-sløyfen, må du aktivere den interne HART-kommunikasjonsresistoren. → 58
3. Via parameteren «HART master type» kontrollerer du innstillingen for en ytterligere HART-master i HART-sløyfen. I tillegg til FieldPort SWA50 er bare én annen HART-master tillatt i HART-sløyfen. Mastertypen til denne ytterligere HART-masteren og FieldPort SWA50 kan ikke være identisk. → 58

Koble FieldPort SWA50 til Netilion Cloud

Hvis du ønsker å koble FieldPort SWA50 til Netilion Cloud, må du konfigurere FieldEdge SGC200 følgende.

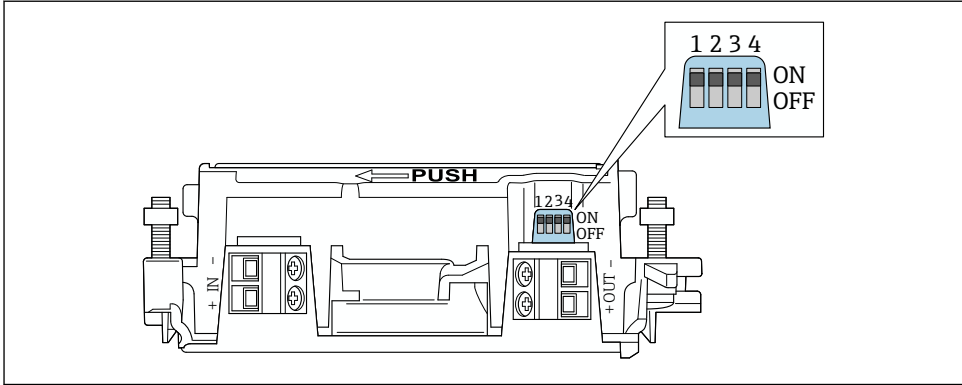


Bruksanvisning for FieldEdge SGC200: BA02058S

9 Drift

9.1 Maskinvarelåsing

DIP-bryterne for maskinvarelåsing er plassert på elektronikkinnsetsen.



A0041794

▣ 21 DIP-brytere for maskinvarelåsing av funksjoner

DIP-bryter	Funksjon	Beskrivelse	Fabrikkinnstilling
1	Bluetooth-kommunikasjon	<ul style="list-style-type: none"> ▪ PÅ: Kommunikasjon via Bluetooth er mulig, f.eks. via SmartBlue-app, Field Xpert og FieldEdge SGC200. ▪ AV: Kommunikasjon via Bluetooth er ikke mulig. 	PÅ
2	Fastvareoppdatering	<ul style="list-style-type: none"> ▪ PÅ: Du kan utføre fastvareoppdateringer. ▪ PÅ: Du kan ikke utføre fastvareoppdateringer. 	PÅ
3	Konfigurasjon via Bluetooth	<ul style="list-style-type: none"> ▪ PÅ: Konfigurasjon via Bluetooth er mulig, f.eks. via SmartBlue-app og Field Xpert. ▪ AV: Konfigurasjon via Bluetooth er ikke mulig. Et tilkoblingsoppsett via FieldEdge SGC200 mellom FieldPort SWA50 og Netilion Cloud forblir aktivt. 	PÅ
4	Reservere	–	–

9.2 Lysdiode

1 lysdiode

Grønn: Blinker fire ganger ved oppstart for å indikere at enheten er operativ

Lysdioden er plassert på elektronikkinnsetsen og er ikke synlig fra utsiden.

10 Beskrivelse av SmartBlue-app for SWA50

10.1 Menyoversikt (Navigasjon)

Menyoversikt (Navigasjon): → 📖 66

10.2 siden «Device information»

Følgende visningsalternativer er mulige for siden «Device information»:

- FieldPort SWA50 med HART-felthenhet fra Endress+Hauser
- FieldPort SWA50 med HART-felthenhet fra en annen produsent
- FieldPort SWA50 uten tilkoblet eller tilgjengelig HART-felthenhet



Informasjon om serienummeret vist

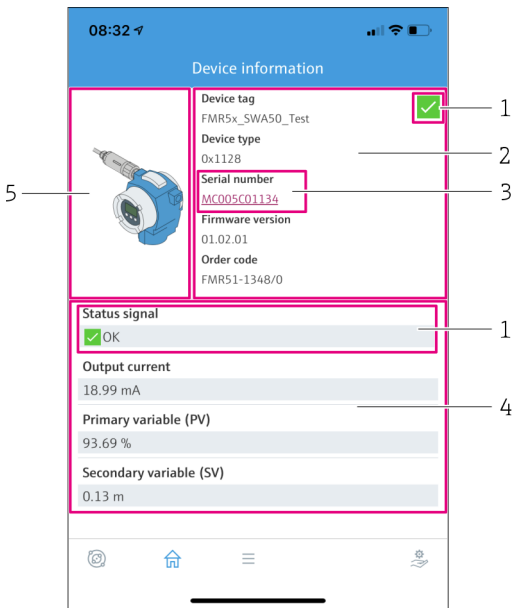
For Endress+Hauser-felthenheter med HART 6 og HART 7 vises det faktiske serienummeret. For felthenheter fra andre produsenter og for Endress+Hauser-felthenheter med HART 5 beregnet et unikt serienummer. Det beregnede serienummeret tilsvarer ikke felthenhetens faktiske serienummer.



Informasjon om statussignalet vist

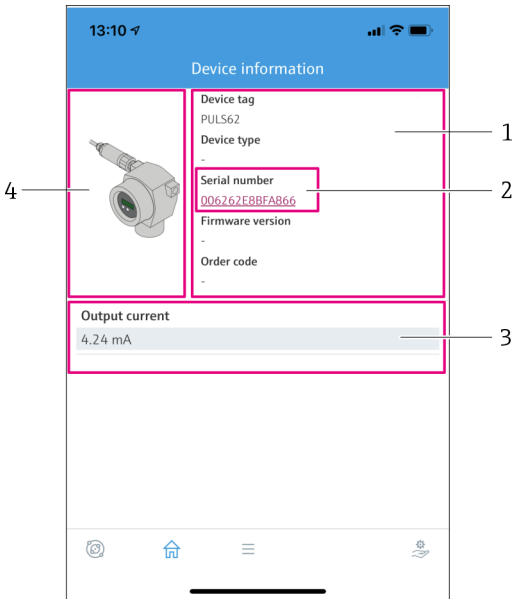
Når Endress+Hauser-felthenheten er koblet til, er det viste statussignalet en kombinasjon av statussignalet til den tilkoblede HART-felthenheten og statussignalet til FieldPort SWA50.

Hvis HART-felthenheten ikke støtter den utvidede enhetsstatusen i samsvar med NAMUR NE 107, kan begrensninger gjelde for visningen av statusinformasjon.



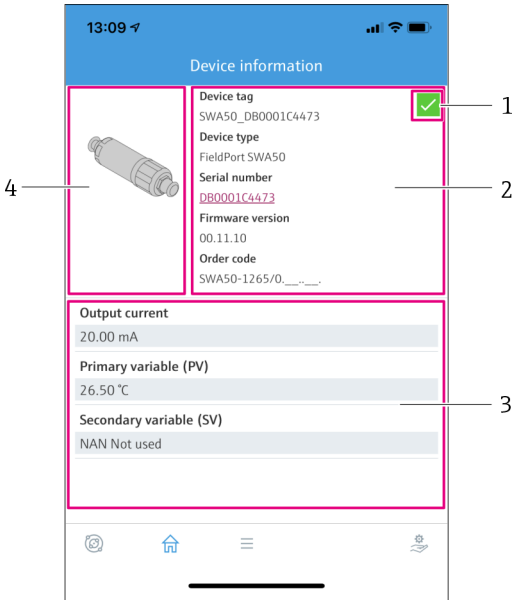
22 «Device information» visning – eksempel for SWA50 med Endress+Hauser HART-felthenet

- 1 Kombinert statussignal, bestående av statusen for SWA50 og statusen for den tilkoblede HART-felthenet
- 2 Informasjon om HART-felthenet koblet til SWA50. Fastvareversjon, bestillingskode og enhetstype vises bare for Endress+Hauser-feltheneter med HART 6 og HART 7.
- 3 Serienummer
- 4 Prosessverdier for HART-felthenet
- 5 Produktbilde av Endress+Hauser HART-felthenet med SWA50



23 «Device information» visning – eksempel for SWA50 med HART-felthenhet fra en annen produsent

- 1 Informasjon om HART-felthenheten koblet til SWA50. Fastvareversjon, bestillingskode, enhetstype og status vises bare for Endress+Hauser-felthenheter med HART 6 og HART 7.
- 2 Serienummer
- 3 Utgangsstrøm for HART-felthenhet
- 4 Produktbilde av HART-felthenhet fra en annen produsent med SWA50



24 «Device information» visning – eksempel for SWA50 uten tilkoblet eller tilgjengelig HART-felthenhet

- 1 Statussignal for SWA50
- 2 Informasjon om SWA50
- 3 Måleverdier for SWA50, 20 mA vises alltid som utgangsstrømmen i dette tilfellet
- 4 Produktbilde av SWA50, siden HART-felthenhet enten ikke er tilkoblet eller ikke tilgjengelig

10.3 «Application» meny

10.3.1 siden «Measured values»

Navigasjon: Root menu > Application > Measured values

Siden «Measured values» viser måleverdiene for HART-felthenheten som er koblet til FieldPort SWA50. Hvis en HART-felthenhet ikke er koblet til eller HART-felthenheten ikke kan nås, viser denne siden måleverdiene for FieldPort SWA50.

Måleverdiene PV, SV, TV og QV vises bare for Endress+Hauser-enheter.

Parameter	Beskrivelse
Output current	Viser utgangsstrømmen til HART-felthenheten
Primary variable (PV)	Viser den primære variabelen til Endress+Hauser HART-felthenheten
Secondary variable (SV)	Viser den sekundære variabelen til Endress+Hauser HART-felthenheten
Tertiary variable (TV)	Viser den tertiære variabelen til Endress+Hauser HART-felthenheten
Quaternary variable (QV)	Viser den kvaternære variabelen til Endress+Hauser HART-felthenheten

10.3.2 Siden «HART info» for HART-felthenet

Navigasjon: Root menu > Application > HART info

Denne siden viser HART-informasjonen til HART-feltheneten som er koblet til FieldPort SWA50. HART-informasjonen vises bare for Endress+Hauser-enheter.

Parameter	Beskrivelse
Device type	Viser enhetstypen for HART-feltheneten i HEX-format, f.eks. 0x1128
Manufacturer ID	Viser produsent-ID for HART-feltheneten i HEX-format, f.eks. 0x11 for Endress+Hauser
HART revision	Viser HART-versjonen av HART-feltheneten, f.eks. 7
HART descriptor	Viser beskrivelsen som ble angitt for HART-feltheneten.
HART message	Viser meldingen som ble angitt for HART-feltheneten. Meldingen overføres via HART-protokollen på anmodning fra masteren.
Device ID	Viser enhets-ID-en til HART-feltheneten, f.eks. 0x7A2F51
No. of preambles	Viser antall angitte blokkstarter.
HART data code	Viser datoen som ble angitt for HART-felthenetene, f.eks. 2020-03-31. Datoen gir informasjon om en spesifikk hendelse, for eksempel den siste konfigurasjonsendringen.
Device revision	Viser maskinvarerevisjonen av HART-feltheneten

10.4 «FieldPort SWA50» meny («System» meny)

10.4.1 siden «Device management» side (menyen «FieldPort SWA50»)

Navigasjon: Root menu > System > FieldPort SWA50 > Device management

Parameter	Beskrivelse
Device tag	Angi enhetskode for SWA50.


10.4.2 Siden «Connectivity» (menyen «FieldPort SWA50»)

Navigasjon: menyen Root > System > FieldPort SWA50 > Connectivity

siden «Bluetooth configuration»

Navigasjon: Root menu > System > FieldPort SWA50 > Connectivity > Bluetooth configuration

Du kan konfigurere Bluetooth-tilkoblingen og utføre fastvareoppdateringer for FieldPort SWA50 via denne siden.

Side	Beskrivelse
Reduce radio transmit power	Aktiver og deaktiver en reduksjon i overføringseffekten til SWA50. Alternativer <ul style="list-style-type: none"> ▪ Yes: Overføringseffekten til SWA50 reduseres. ▪ No: Overføringseffekten til SWA50 reduseres ikke. Fabrikkinnstilling No
Change Bluetooth password	Endre passord. Hvis du vil endre dette, må du angi brukernavn, gjeldende passord og det nye passordet. Fabrikkinnstilling <ul style="list-style-type: none"> ▪ Brukernavn: admin ▪ Passordet finnes på typeskiltet.
Firmware update	→  61

siden «HART configuration»

Navigasjon: Root menu > System > FieldPort SWA50 > Connectivity > HART configuration

Du konfigurerer HART-parameterne for FieldPort SWA50 via denne siden. Du kan dessuten konfigurere HART-adressen til den tilkoblede HART-felthenheten.

Parameter	Beskrivelse
HART address field device	Konfigurer HART-adressen til HART-felthenheten. Brukerangivelse 0 til 63 Fabrikkinnstilling 0
HART master type	Velg HART-mastertype. Alternativer <ul style="list-style-type: none"> ▪ Primary master ▪ Secondary master Fabrikkinnstilling Secondary master

Parameter	Beskrivelse
Communication resistor	Velg installasjonssted for HART-kommunikasjonsresistor. Alternativer <ul style="list-style-type: none"> ▪ External: Bruk en ekstern kommunikasjonsresistor levert av kunden på stedet mellom klemmen IN+ og forsyningsspenningen. ▪ Internal: Bruk en intern kommunikasjonsresistor av SWA50. Fabrikkinnstilling External
HART address SWA50	Konfigurerer HART-adressen til SWA50 for slavetilgang til SWA50. Brukerangivelse 0 til 63 Fabrikkinnstilling 15

siden «HART Info»

Navigasjon: Root menu > System > FieldPort SWA50 > Connectivity > HART info

Denne siden viser HART-informasjonen til FieldPort SWA50.

Parameter	Beskrivelse
Device type	Viser enhetstypen til SWA50 i HEX format (0x11F3)
Manufacturer ID	Viser produsent-ID til SWA50, 0x11 for Endress+Hauser
HART revision	Viser HART-versjonen av SWA50, f.eks. 7
HART descriptor	Viser beskrivelsen som ble angitt for SWA50.
HART message	Viser meldingen som ble angitt for SWA50. Meldingen overføres via HART-protokollen på anmodning fra masteren.
Device ID	Viser enhets-ID-en til SWA50, f.eks. 0x7A2F51
No. of preambles	Viser antall angitte blokkstarter.
HART data code	Viser datoen som ble angitt for SWA50, f.eks. 2020-03-31. Datoen gir informasjon om en spesifikk hendelse, for eksempel den siste konfigurasjonsendringen.
Device revision	Viser maskinvarerevisjonen av SWA50

10.4.3 Siden «Information» (menyen «FieldPort SWA50»)

Navigasjon: Root menu > System > FieldPort SWA50 > Information

Denne siden viser informasjon om FieldPort SWA50.

Parameter	Beskrivelse
Wireless communication	Viser tilkoblingstypen, f.eks. "Bluetooth" eller "WirelessHart"
Device name	Viser enhetsnavnet for SWA50
Manufacturer	Viser produsenten, "Endress+Hauser" i dette tilfellet

Parameter	Beskrivelse
Serial number	Viser serienummeret til SWA50
Order code	Viser bestillingskoden
Extended order code 1	Viser utvidet bestillingskode 1
Extended order code 2	Viser utvidet bestillingskode 2
Extended order code 3	Viser utvidet bestillingskode 3
Firmware version	Viser den aktive fastvareversjonen
Hardware version	Viser den aktive maskinvareversjonen

10.5 Menyen "Field device" (menyen "System")

Navigasjon: Root menu > System > Field device



Menyen «Field device» er bare tilgjengelig for Endress+Hauser-enheter.

10.5.1 siden «Device management» side (menyen «Field device»)

Navigasjon: Root menu > System > Field device > Device management

Parameter	Beskrivelse
Device tag	Viser enhetskoden til HART-felthenheten

10.5.2 siden «Information» side (menyen «Field device»)

Navigasjon: Root menu > System > Field device > Information

Denne siden viser informasjon om HART-felthenheten koblet til FieldPort SWA50. Denne informasjonen vises for Endress+Hauser-felthenheter med HART 6 og høyere.

Parameter	Beskrivelse
Device name	Viser enhetsnavnet til HART-felthenheten
Manufacturer	Viser produsenten av HART-felthenheten
Serial number	Viser serienummeret til HART-felthenheten
Order code	Viser bestillingskoden til HART-felthenheten
Extended order code 1	Viser den første delen av den utvidede bestillingskoden til HART-felthenheten
Extended order code 2	Viser den andre delen av den utvidede bestillingskoden til HART-felthenheten
Extended order code 3	Viser den tredje delen av den utvidede bestillingskoden til HART-felthenheten
Firmware version	Viser den aktive fastvareversjonen av HART-felthenheten

11 Vedlikehold


11.1 Generelt vedlikehold

Vi anbefaler periodiske, visuelle inspeksjoner av enheten.

11.2 Oppdatere fastvaren

Du kan utføre fastvareoppdateringer for FieldPort SWA50 via SmartBlue-appen.

Forutsetninger

- Mobilens batteri er ladet eller mobilen er koblet til en strømforsyning.
- Mobilens Bluetooth-signalkvalitet er tilstrekkelig.
- For FieldPort SWA50 må DIP-bryter 2 være slått på →  51.
(Fabrikkinnstilling av DIP-bryter 2: PÅ)


LES DETTE

Feil under fastvareoppdatering

Uriktig fastvareinstallasjon

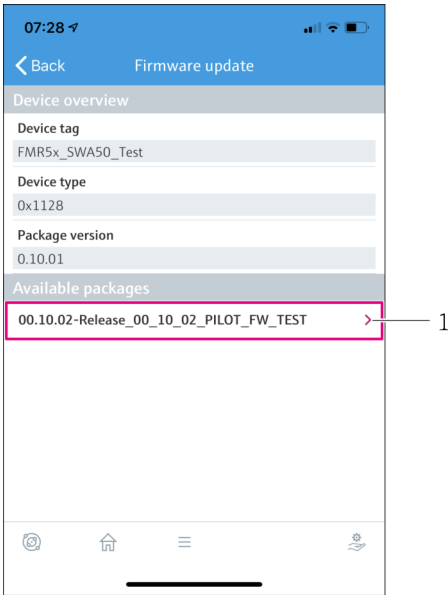
- ▶ Forsyningsspenningen må brukes under hele fastvareoppdateringsprosess.
- ▶ Sløyfestrømmen må være minst 10 mA under hele fastvareoppdateringsprosess.
- ▶ Vent til fastvareoppdateringen er ferdig. Fastvareoppdateringen tar ca. 5 til 20 minutter. Hvis FieldPort SWA50 er aktivt koblet til et WirelessHart-nettverk, tar fastvarenedlastingsprosessen lenger tid.



Under fastvareoppdateringen må minst 10 mA overføres fra den tilkoblede HART-feltenheten. Dette kan oppnås ved for eksempel å simulere strømutgangen ved HART-feltenheten. Du kan kontrollere den aktuelle verdien i SmartBlue-appen på siden «→  53». Device information

Hvis en HART-feltenhet ikke er koblet til FieldPort SWA50 eller hvis HART-feltenheten ikke kan nås, antas det at sløyfestrømmen er stor nok. →  42

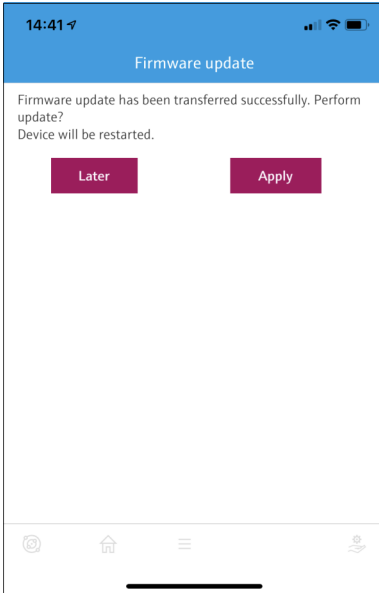
1. Kopier oppdateringspakker til SmartBlue-appen.
2. Åpne siden «**Firmware update**». Navigasjon: Root menu > System > FieldPort SWA50 > Connectivity > Bluetooth configuration
3. Velg oppdateringspakken fra listen over tilgjengelige pakker.




25 siden «Firmware update»

1 Eksempel på en pakke

4. Trykk på knappen **Start update** for å laste ned fastvareoppdateringen til FieldPort SWA50. Hvis oppdateringen ikke kan lastes ned, vises feilmeldingen "Internal firmware update error".
5. Vent til fastvareoppdateringen er lastet ned. Den gjenværende tiden vises.
 - ↳ Følgende visning vises:




6. Kontroller at en sløyfestrøm på minst 10 mA også overføres under omstarten og installasjonen av fastvareoppdateringen.
 7. Trykk på enten knappen **Apply** eller knappen **Later**.
 - ↳ Knappen **Apply**: FieldPort SWA50 startes på nytt og fastvareoppdateringen installeres på FieldPort SWA50.
 - Knappen **Later**: Fastvareoppdateringen installeres bare neste gang FieldPort SWA50 startes på nytt.
 8. Vent til enheten starter på nytt og fastvareoppdateringen er installert.
 9. Koble FieldPort SWA50 til SmartBlue-appen igjen.
 10. Via parameteren «Firmware version» kontrollerer du om den nye fastvaren er installert.
 - 📄 59
-  Hvis fastvareoppdateringen ikke er fullstendig nedlastet eller riktig installert, arbeider FieldPort SWA50 med den gamle fastvaren.

12 Diagnostikk og feilsøking

12.1 Diagnostikk

Hvis en diagnosehendelse har skjedd, vises statussignalet i SmartBlue-appen og i Field Xpert sammen med det tilsvarende symbolet for hendelsesnivået i samsvar med NAMUR NE 107.


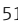
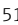

- Failure (F)
- Function check (C)
- Out of specification (S)
- Maintenance required (M)

 Hvis HART-felthenheten ikke støtter den utvidede enhetsstatusen i samsvar med NAMUR NE 107, kan begrensninger gjelde for visningen av statusinformasjon.

Hvis et symbol for et hendelsesnivå vises, må du kontrollere at denne statusen ikke skyldes den tilkoblede HART-felthenheten.

Statussignal	Mulig årsak	Utbedringstiltak
F	FieldPort kan ikke kommunisere med HART-felthenheten.	<ul style="list-style-type: none"> ■ Koble til HART-felthenheten. ■ Kontroller HART-felthenheten og kablingen. ■ Kontroller HART-adressen til HART-felthenheten.
	HART-felthenhet fungerer ikke som den skal.	Kontroller HART-felthenheten.
	Sløyfestrøm utenfor tillatt område.	<ul style="list-style-type: none"> ■ Kontroller kabling. Strømsløyfen må være mellom 3,6 mA og 22,5 mA. ■ Bytt HART-felthenhet.
	Selvttest aktiv.	Vent til selvttest er fullført.
	Maskinvaren til FieldPort er defekt.	Bytt FieldPort.
S	Driftstemperatur utenfor tillatt område.	<ul style="list-style-type: none"> ■ Kontroller omgivelsestemperatur. ■ Kontroller prosestetemperatur.
M	Kritisk antall skrivesykluser til minne er nådd.	<ul style="list-style-type: none"> ■ Kontroller at ingen syklisk konfigurasjonsendring automatisk sendes til FieldPort. ■ Bytt FieldPort.

12.2 Feilsøking

Feil	Avhjelpende tiltak
Ingen kommunikasjon mellom HART-felthenhet og FieldPort.	Kontroller innstillinger for HART-parametere i FieldPort. SmartBlue-app og FieldXpert: Menyen Root > System > FieldPort SWA50 > Connectivity > HART Configuration →  58
Ingen Bluetooth-kommunikasjon mellom FieldPort og SmartBlue-appen.	Kontroller at Bluetooth-kommunikasjon er aktivert →  51.
Ingen Bluetooth-kommunikasjon mellom FieldPort og Field Xpert.	Kontroller at Bluetooth-kommunikasjon er aktivert →  51.
Ingen prosessverdier fra tredjeparts HART-felthenheter i SmartBlue-appen.	For tredjeparts HART-felthenheter må du bruke Field Xpert .  Du finner enhetsvariabler i Teknisk informasjon TI01468S.

13 Reparasjon

13.1 Generelle merknader

Reparasjoner kan bare utføres av Endress+Hauser-personale eller av personer autorisert og kvalifisert av Endress+Hauser.

13.2 Kassering



Hvis det er et krav ifølge direktiv 2012/19/EU om avfall fra elektrisk og elektronisk utstyr (WEEE), er produktet merket med det illustrerte symbolet for å begrense kasseringen av WEEE som usortert husholdningsavfall. Ikke kasser produkter med denne merkingen som usortert husholdningsavfall. Retur dem heller til Endress+Hauser for kassering under gjeldende vilkår.

14 Tilbehør

Valgfritt tilbehør:

Monteringsbrakett (bestillingsnummer: 71520242)

Detaljert informasjon om tilbehøret er tilgjengelig fra Endress+Hausers salgsorganisasjon: www.addresses.endress.com eller via produktsiden

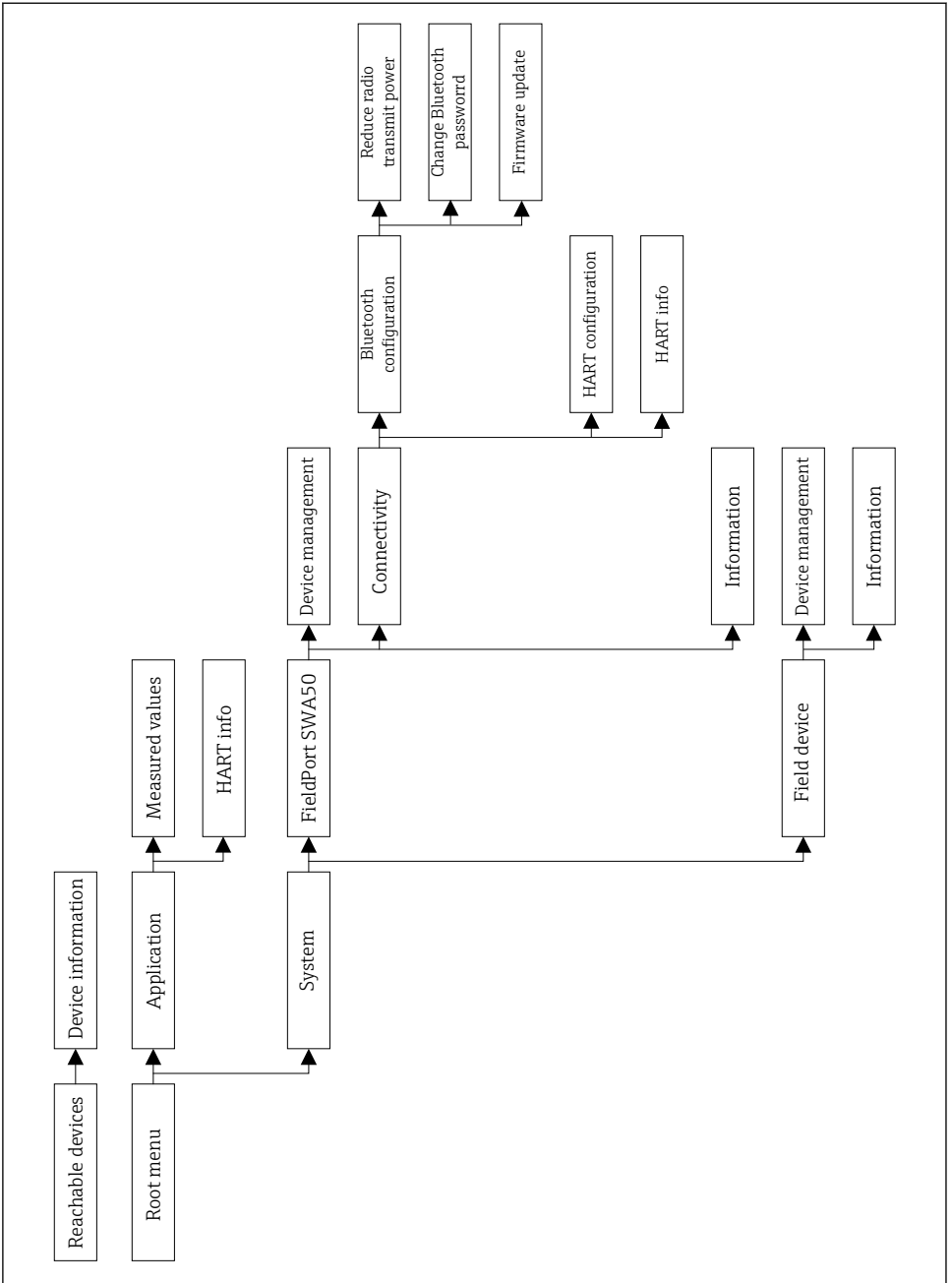
15 Tekniske data



Du finner mer informasjon om "tekniske data" i den tekniske informasjonen TI01468S

16 Vedlegg

16.1 Menyoversikt (Navigasjon)



A0043770



71564213

www.addresses.endress.com
