

Varnostna navodila

Solicap M FTI55, FTI56

ATEX, IECEx: Ex ia IIIC Da
Ex ia IIIC Da/Db
Ex ia IIIC Da/Dc
Ex ia/tb IIIC Da/Db
Ex ia/tc IIIC Da/Dc



Solicap M FTI55, FTI56

Kazalo vsebine

O dokumentu	4
Povezana dokumentacija	4
Dodatna dokumentacija	4
Certifikati proizvajalca	4
Naslov proizvajalca	5
Drugi standardi	5
Razširjena kataloška koda	5
Varnostna navodila: Splošno	11
Varnostna navodila: Posebni pogoji	11
Varnostna navodila: Vgradnja	12
Varnostna navodila: Cona 20	13
Temperaturne tabele	13
Priključni podatki	15

O dokumentu

Ta dokument je preveden v več jezikov. Pravno veljavno je le izvorno besedilo v angleščini.

Dokument je preveden v jezike članic Evropske unije in je na voljo:

- Na spletni strani s prenosi podjetja Endress+Hauser:
www.endress.com -> Downloads -> Manuals and Datasheets -> Type: Ex Safety Instruction (XA) -> Text Search: ...
- V pregledovalniku naprav "Device Viewer": www.endress.com -> Product tools -> Access device specific information -> Check device features



Če dokument še ni na voljo, ga lahko naročite.

Povezana dokumentacija

Ta dokument je sestavni del navodil za uporabo:

BA00300F/00

Dodatna dokumentacija

Brošura o protieksplzijski zaščiti: CP00021Z/11

Brošura o protieksplzijski zaščiti je na voljo:

- na spletni strani za prenos datotek družbe Endress+Hauser:
www.endress.com -> Downloads -> Brochures and Catalogs -> Text Search: CP00021Z
- na zgoščenki pri napravah, ki uporabljajo dokumentacijo na zgoščenkah

Certifikati proizvajalca**EU izjava o skladnosti**

Številka izjave:
EG07004

Izjava o skladnosti EU je na voljo:

na spletni strani za prenos datotek družbe Endress+Hauser:
www.endress.com -> Downloads -> Declaration -> Type: EU Declaration -> Product Code: ...

EU certifikat o pregledu tipa

Številka certifikata:
BVS 07 ATEX E 029

Seznam uporabljenih standardov: glejte EU izjavo o skladnosti.

IEC izjava o skladnosti

Številka certifikata:
IECEx BVS 14.0118

Številka certifikata, ki je dodana, potrjuje skladnost z naslednjimi standardi (odvisno od izvedbe naprave):

- IEC 60079-0: 2017
- IEC 60079-11: 2011
- IEC 60079-31: 2013

Naslov proizvajalca

Endress+Hauser SE+Co. KG
Hauptstraße 1
79689 Maulburg, Nemčija

Naslov tovarne, v kateri je bil izdelek proizveden: glejte tipsko ploščico.

Drugi standardi

Med drugim je treba za pravilno vgradnjo opreme upoštevati tudi naslednje standarde v njihovi trenutno veljavni različici:

- IEC/EN 60079-14: "Eksplozivne atmosfere - 14. del: Načrtovanje, izbira in namestitvev električnih inštalacij"
- EN 1127-1: "Eksplozivne atmosfere - preprečevanje eksplozije in zaščita - 1. del: Osnovni pojmi in metodologija"

Razširjena kataloška koda

Razširjena kataloška koda je navedena na tipski ploščici, ki je na napravo pritrjena tako, da je njena vsebina dobro čitljiva. Dodatne informacije o tipski ploščici najdete v pripadajočih navodilih za uporabo (dokument Operating Instructions).

Sestava razširjene kataloške kode

FTI5x	-	*****	+	A*B*C*D*E*F*G*..
<i>(Tip naprave)</i>		<i>(Osnovne specifikacije)</i>		<i>(Dodatne specifikacije)</i>

* = Rezervirano mesto
Na tem mestu je navedena izbrana možnost (številka ali črka) glede na specifikacijo opreme.

Osnovne specifikacije

Najpomembnejše značilnosti naprave (zahtevane značilnosti) so zajete v osnovne specifikacije. Število mest je odvisno od števila zajetih


značilnosti. Izbrana možnost določene značilnosti lahko vključuje več mest.

Dodatne specifikacije

Dodatne specifikacije označujejo dodatne značilnosti naprave (značilnosti glede na izbiro). Število mest je odvisno od števila zajetih značilnosti. Za značilnosti se uporablja 2-mestna označitev, ki omogoča lažjo identifikacijo (npr. JA). Prva oznaka (ID) predstavlja skupino značilnosti in je lahko številka ali črka (npr. J = test, certifikat). Druga oznaka določa vrednost, ki predstavlja značilnost znotraj skupine (npr. A = 3.1 material (deli v stiku z medijem), certifikat kontrole).

Podrobnejše informacije o napravi najdete v naslednjih tabelah. V teh tabelah so opisana posamezna mesta in ID-oznake, ki jih vključuje razširjena kataloška koda in se navezujejo na nevarne predele.

Razširjena kataloška koda: Solicap M

 Naslednje specifikacije opredeljujejo del produktne strukture in se uporabljajo za povezovanje:


- te dokumentacije z napravo (z uporabo razširjene kataloške kode na tipski ploščici)
- opcij naprave, ki so navedene v tem dokumentu

Tip naprave

FTI55

Osnovne specifikacije

Mesto 1 (odobritev)		
Izbrana opcija		Opis
FTI55	B	ATEX II 1/3 D Ex ia/tc IIIC T90°C Da/Dc
	C	ATEX II 1/2 D Ex ia/tb IIIC T90°C Da/Db
	F	ATEX II 1 D Ex ia IIIC T80°C T ₂₀₀ 130°C Da ¹⁾ ATEX II 1/2 D Ex ia IIIC T80°C T ₂₀₀ 130°C Da/Db ¹⁾ ATEX II 1/3 D Ex ia IIIC T80°C T ₂₀₀ 130°C Da/Dc ¹⁾
	6	IECEX Ex ia IIIC T80°C T ₂₀₀ 130°C Da ¹⁾ IECEX Ex ia IIIC T80°C T ₂₀₀ 130°C Da/Db ¹⁾ IECEX Ex ia IIIC T80°C T ₂₀₀ 130°C Da/Dc ¹⁾
	7	IECEX Ex ia/tb IIIC T90°C Da/Db
8	IECEX Ex ia/tc IIIC T90°C Da/Dc	

1) Za podrobnejše informacije glejte poglavje "Temperaturne tabele", →  13

Mesto 2 (neaktivna dolžina L3)		
Izbrana opcija	Opis	
FTI55	A	Brez
	B	Brez + aktivna zaščita proti nabiranju oblog 125 mm/5 in, 316L
	1, 5 mm/in, 316L

Mesto 3 (aktivna dolžina sonde L1)		
Izbrana opcija	Opis	
FTI55	A, B, H, K, E, P mm/in, jeklo
	C, D, M, N mm/in, 316L

Mesto 4 (izolacija, palična izvedba)		
Izbrana opcija	Opis	
FTI55	1	Popolna izolacija, PE, maks. 80 °C/175 °F
	2, 3	75 mm/3 in L2, delna izolacija PPS, maks. 180 °C/350 °F (Ex maks. 150 °C/300 °F)

Mesto 8 (elektronika; izhod)		
Izbrana opcija	Opis	
FTI55	Y	Posebna izvedba: FEI50H
	1 ¹⁾	FEI51; 2-žična povezava 19–253 V AC
	2 ¹⁾	FEI52; 3-žična povezava PNP 10–55 V DC
	4 ¹⁾	FEI54; rele DPDT, 19–253 V AC, 19–55 V DC
	5	FEI55; 8/16 mA, 11–35 V DC
	7 ²⁾	FEI57S; 2-žična vezava, PFM
	8 ²⁾	FEI58; NAMUR + gumb za preizkus (signal H-L)

- 1) Samo v povezavi z napajalnim tokokrogom "brez notranje zaščite"
- 2) Samo v povezavi z napajalnim tokokrogom "z notranjo zaščito Ex ia"

Mesto 9 (ohišje)		
Izbrana opcija		Opis
FTI55	1	F15, jeklo 316L, higienske zahteve, IP66/67, NEMA 4X
	3	F17, aluminij, IP66/67, NEMA 4X
	4	F13, aluminij, IP66, NEMA 4X + plinsko neprepustno tesnilo sonde
	5	T13, aluminij, IP66, NEMA 4X + plinsko neprepustno tesnilo sonde + ločen prostor s priključnimi sponkami
	6	F27, jeklo 316L, IP66/67, NEMA 6P + plinsko neprepustno tesnilo sonde

Mesto 11 (vrsta sonde)		
Izbrana opcija		Opis
FTI55	1	Kompaktna izvedba
	2, 3, 4, 5 mm/in L4 kabel > ločeno ohišje

Dodatne specifikacije

Opcije, namenjene uporabi v nevarnih območjih, niso na voljo.



Naslednje specifikacije opredeljujejo del produktne strukture in se uporabljajo za povezovanje:

- te dokumentacije z napravo (z uporabo razširjene kataloške kode na tipski ploščici)
- opcij naprave, ki so navedene v tem dokumentu

Tip naprave

FTI56

Osnovne specifikacije

Mesto 1 (odobritev)		
Izbrana opcija		Opis
FTI56	B	ATEX II 1/3 D Ex ia/tc IIIC T90°C Da/Dc
	C	ATEX II 1/2 D Ex ia/tb IIIC T90°C Da/Db
	F	ATEX II 1 D Ex ia IIIC T80°C T ₂₀₀ 130°C Da ¹⁾ ATEX II 1/2 D Ex ia IIIC T80°C T ₂₀₀ 130°C Da/Db ¹⁾ ATEX II 1/3 D Ex ia IIIC T80°C T ₂₀₀ 130°C Da/Dc ¹⁾
	6	IECEX Ex ia IIIC T80°C T ₂₀₀ 130°C Da ¹⁾ IECEX Ex ia IIIC T80°C T ₂₀₀ 130°C Da/Db ¹⁾ IECEX Ex ia IIIC T80°C T ₂₀₀ 130°C Da/Dc ¹⁾
	7	IECEX Ex ia/tb IIIC T90°C Da/Db
	8	IECEX Ex ia/tc IIIC T90°C Da/Dc

1) Za podrobnejše informacije glejte poglavje "Temperaturne tabele", → 13

Mesto 2 (neaktivna dolžina L3)		
Izbrana opcija		Opis
FTI56	A	Brez
	1, 5 mm/in, 316L

Mesto 3 (aktivna dolžina sonde L1; napenjalna utež)		
Izbrana opcija		Opis
FTI56	A, B, H, K mm/in, mm/" vrv 316; 316L
	C, D, M, N mm/in, mm/" jeklena pocinkana vrv; jeklo

Mesto 4 (izolacija, vrvična izvedba)		
Izbrana opcija		Opis
FTI56	1	Popolna izolacija, PA, maks. 120 °C/250 °F
	2	500 mm L2, delna izolacija, PTFE, maks. 180 °C/350 °F (Ex maks. 150 °C/300 °F)

Mesto 8 (elektronika; izhod)		
Izbrana opcija		Opis
FTI56	Y	Posebna izvedba: FEI50H
	1 ¹⁾	FEI51; 2-žična povezava 19-253 V AC
	2 ¹⁾	FEI52; 3-žična povezava PNP 10-55 V DC
	4 ¹⁾	FEI54; rele DPDT, 19-253 V AC, 19-55 V DC
	5	FEI55; 8/16 mA, 11-35 V DC
	7 ²⁾	FEI57S; 2-žična vezava, PFM
	8 ²⁾	FEI58; NAMUR + gumb za preizkus (signal H-L)

- 1) Samo v povezavi z napajalnim tokokrogom "brez notranje zaščite"
 2) Samo v povezavi z napajalnim tokokrogom "z notranjo zaščito Ex ia"

Mesto 9 (ohišje)		
Izbrana opcija		Opis
FTI56	1	F15, jeklo 316L, higienske zahteve, IP66/67, NEMA 4X
	3	F17, aluminij, IP66/67, NEMA 4X
	4	F13, aluminij, IP66, NEMA 4X + plinsko neprepustno tesnilo sonde
	5	T13, aluminij, IP66, NEMA 4X + plinsko neprepustno tesnilo sonde + ločen prostor s priključnimi sponkami
	6	F27, jeklo 316L, IP66/67, NEMA 6P + plinsko neprepustno tesnilo sonde

Mesto 11 (vrsta sonde)		
Izbrana opcija		Opis
FTI56	1	Kompaktna izvedba
	2, 3, 4, 5 mm/in L4 kabel > ločeno ohišje

Dodatne specifikacije

Opcije, namenjene uporabi v nevarnih območjih, niso na voljo.

**Varnostna
navodila: Splošno**

- Osebe mora izpolnjevati naslednje pogoje za vgradnjo, električno priključitev, prevzem v obratovanje in vzdrževanje naprave:
 - Ustrezno mora biti usposobljeno za svoje naloge in opravila, ki jih izvaja.
 - Obvladovati mora področje protieksplzijske zaščite.
 - Seznanjeno mora biti z nacionalnimi predpisi.
- Napravo vgradite v skladu z navodili proizvajalca in nacionalnimi predpisi.
- Naprave ne uporabljajte zunaj električnih, toplotnih in mehanskih parametrov, ki so bili določeni.
- Preprečite nabiranje elektrostaticnega naboja:
 - Na površinah plastičnih delov (npr. ohišja, senzorskega elementa, posebnih prevlek, dodatno nameščenih ploščic itd.).
 - Na izoliranih kapacitivnih delih (npr. izolirane kovinske plošče).

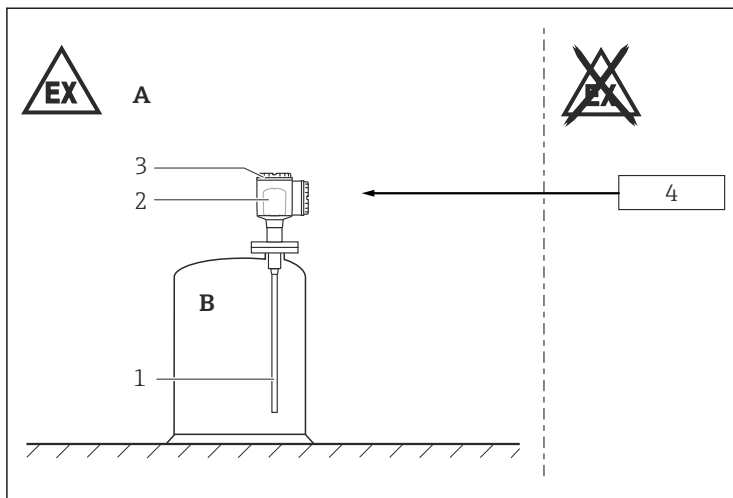
**Varnostna
navodila:
Posebni pogoji**

Dovoljeno temperaturno območje okolice pri ohišju elektronike, dovoljena procesna temperatura:
 $-50\text{ °C} \leq T_a \leq +70\text{ °C}$

- Upoštevajte informacije v temperaturnih tabelah.
- V primeru dodatnih oziroma drugih posebnih prevlek na ohišju ali ostalih kovinskih delih:
 - Upoštevajte, da obstaja nevarnost statične naelektritve in razelektritve.
 - Ne drgnite površin s suho krpo.

Osnovna specifikacija, mesto 9 = 4, 5 in pokrovi s steklenim okencem
Omejitev $-40\text{ °C} \leq T_a \leq +70\text{ °C}$.

Varnostna navodila: Vgradnja



A003811

- A Napajalni tokokrog "z notranjo zaščito Ex ia": cona 20, cona 21, cona 22
 Napajalni tokokrog "brez notranje zaščite": cona 21, cona 22
- B Cona 20
- 1 Vrvične ali palične sonde
- 2 Elektronski vložek
- 3 Ohišje
- 4 Napajalni tokokrog "z notranjo zaščito Ex ia": certificirana pridružena naprava
 Napajalni tokokrog "brez notranje zaščite": napajanje

- Ne odpirajte v prašnem okolju, kjer obstaja nevarnost eksplozije.
- Upoštevajte najvišje procesne pogoje v skladu s proizvajalčevimi navodili za uporabo.
- Pri visokih temperaturah medija upoštevajte največji dovoljeni tlak prirobnice kot temperaturni dejavnik.
- Za ohranitev stopnje zaščite ohišja pred vdorom:
 - Trdno privijte pokrov.
 - Pravilno namestite uvod kabla.
- Po naravnavi (zasuku) ohišja znova zategnite pritrdilni vijak (glejte navodila za uporabo).
- Povežite napravo z uporabo ustreznega kabla in kablskih uvodnic z zaščito po predpisih za standardizacijo "Zaščita opreme pred vžigom gorljivega prahu z ohišjem (Ex t)" ali "Povečana varnost (Ex e)" (stopnja zaščite pred vdorom najmanj IP65).
 Napeljite povezovalni kabel in ga zavarujte.

- Zaprite nerabljene odprtine uvodnic z odobrenimi zapornimi čepi, ki ustrezajo vrsti zaščite.
- Napravo namestite tako, da med uporabo ne bo prišlo do mehanskih poškodb ali trenja. Posebej pozorni bodite na pogoje pretoka in vezne kose rezervoarja.
- Sonde, ki so daljše od 3 m, mehansko pritrdite (npr. z najlonskimi vrvmi).

Osnovna specifikacija, mesto 9 = 1

Pred začetkom posluževanja:

- Privijte pokrov do konca.
- Zategnite pritrdilno sponko na pokrovu.

Osnovna specifikacija, mesto 9 = 3, 4, 5, 6

Zategnite pokrov z momentom 12 Nm.

Notranja zaščita

Pri medsebojnem povezovanju lastnovarnih tokokrogov upoštevajte ustrezne smernice.

Izenačevanje potencialov

Med združeno certificirano opremo (nenevarno območje, ⓧ) in napravo (eksplozijsko nevarno območje, ⚠_{EX}) namestite zbiralko za izenačevanje potencialov.

Varnostna navodila: Cona 20

- V primeru prisotnosti eksplozivnih zmesi prahu in zraka napravo uporabljajte samo v običajnih atmosferskih pogojih.
 - Temperatura: -20 do +60 °C
 - Tlak: 80 do 110 kPa (0.8 do 1.1 bar)
 - Zrak z normalno vsebnostjo kisika, običajno 21 % (V/V)
- Če ni možnosti za prisotnost eksplozivnih zmesi ali če so bili sprejeti dodatni zaščitni ukrepi, lahko napravo uporabljate v neobičajnih atmosferskih pogojih v skladu s predpisi proizvajalca.

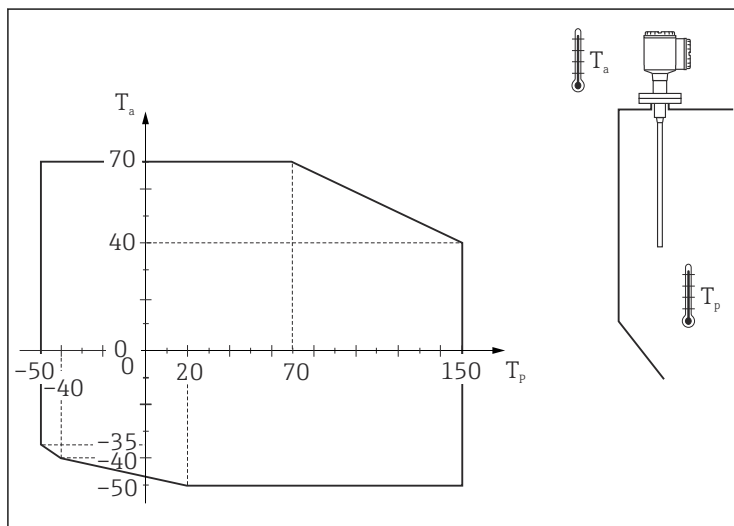
Temperaturne tabele

	Sonda in ohišje elektronike v coni 20
	Povezava s certificiranimi lastnovarnimi napajalnimi tokokrogji
Maks. površinska temperatura pri temperaturi okolice 70 °C	80 °C Obloge debeline 200 mm T ₂₀₀ 130 °C

	Sonda v coni 20	Ohišje elektronike v coni 21, coni 22	
		Povezava s certificiranimi lastnovarnimi napajalnimi tokokrogi	Povezava z napajalnimi tokokrogi brez notranje zaščite
Maks. površinska temperatura pri temperaturi okolice 70 °C	70 °C	80 °C	90 °C
Kompaktno izvedbo se lahko uporablja tudi pri procesnih temperaturah +70 do +150 °C, če je mogoče zagotoviti, da temperatura okolice pri ohišju elektronike ne bo presegla vrednosti, ki so navedene v temperaturni shemi.	150 °C	40 °C	40 °C

Kompaktna izvedba

Palična in vrvična izvedba, delno izolirana

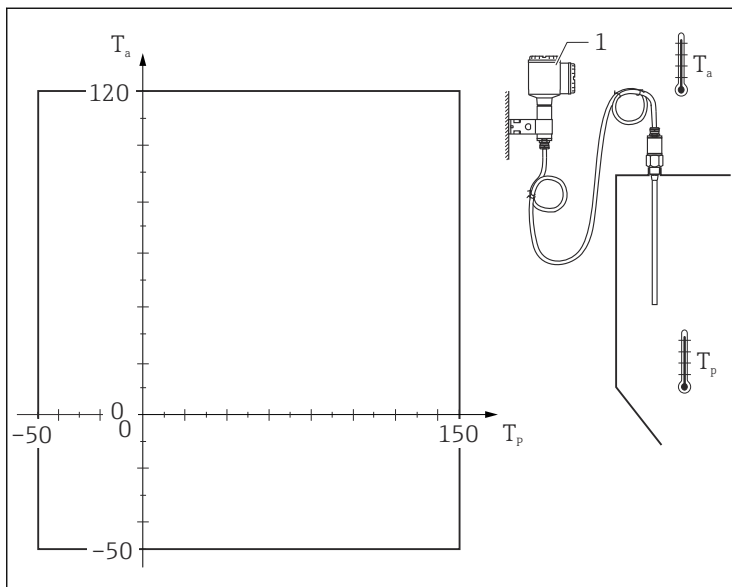


A0039926

T_a Temperatura okolice v °C

T_p Procesna temperatura v °C

Izvedba z ločenim ohišjem



A0033927

T_a Temperatura okolice v °C

T_p Procesna temperatura v °C

1 Temperatura pri ločenem ohišju: $-40\text{ °C} \leq T_a \leq +70\text{ °C}$

Priključni podatki

Povezava s certificiranimi lastnovarnimi napajalnimi tokokrogi Ex ia (cona 20)

Osnovna specifikacija, Mesto 8	Električne lastnosti
Y	$U_i \leq 30\text{ V}$ $I_i \leq 120\text{ mA}$ $P_i \leq 1\text{ W}$ $C_i \leq 2.4\text{ nF}$ $L_i \leq 0$
5	$U_i \leq 35\text{ V}$ $I_i \leq 100\text{ mA}$ $P_i \leq 1\text{ W}$ $C_i \leq 2.4\text{ nF}$ $L_i \leq 0$

Osnovna specifikacija, Mesto 8	Električne lastnosti
7	$U_i \leq 16.1 \text{ V}$ $I_i \leq 100 \text{ mA}$ $P_i \leq 1 \text{ W}$ $C_i \leq 2.4 \text{ nF}$ $L_i \leq 0$
8	$U_i \leq 18 \text{ V}$ $I_i \leq 52 \text{ mA}$ $P_i \leq 170 \text{ mW}$ $C_i/L_i \leq 0$

Povezava z napajalnimi tokokrogi brez notranje zaščite (cona 20/21 ali cona 20/22)

Osnovna specifikacija, Mesto 8	Električne lastnosti
Y ¹⁾	$U \leq 35 \text{ V}_{\text{DC}}$
5 ¹⁾	$U \leq 35 \text{ V}_{\text{DC}}$

1) Z osnovno specifikacijo, mesto 9 = 5 samo z omejevalnim modulom

Osnovna specifikacija, Mesto 8	Napajanje	Tokokrog releja
1	19 do 253 V _{AC}	–
2	10 do 55 V _{DC}	–
4	19 do 253 V _{AC}	253 V _{AC} / 6 A 1500 VA / $\cos \varphi = 1$ 750 VA / $\cos \varphi > 0.7$
	19 do 55 V _{DC}	30 V _{DC} / 4 A 125 V _{DC} / 0.2 A



71564900

www.addresses.endress.com
