

Biztonsági utasítások **Solicap M FTI55, FTI56**

ATEX, IECEx: Ex ia IIIC Da
Ex ia IIIC Da/Db
Ex ia IIIC Da/Dc
Ex ia/tb IIIC Da/Db
Ex ia/tc IIIC Da/Dc




Solicap M FTI55, FTI56

Tartalomjegyzék

Néhány szó erről a dokumentumról	4
Kapcsolódó dokumentáció	4
Kiegészítő dokumentáció	4
Gyártói tanúsítványok	4
Gyártó címe	5
Egyéb szabványok	5
Bővített rendelési kód	5
Biztonsági utasítások: általános	11
Biztonsági utasítások: Különleges feltételek	11
Biztonsági utasítások: Beépítés	12
Biztonsági utasítások: 20. zóna	13
Hőmérsékleti táblázatok	13
Csatlakozási adatok	16

Néhány szó erről a dokumentumról

 Ezt a dokumentumot több nyelvre lefordították. Joghatással kizárólag az angol nyelvű forrásszöveg rendelkezik.

Az EU nyelvekre lefordított dokumentum elérhető:

- Az Endress+Hauser webhely letöltési felületén: www.endress.com -> Downloads -> Manuals and Datasheets -> Type: Ex Safety Instruction (XA) -> Text Search: ...
- A Device Viewer-ben: www.endress.com -> Product tools -> Access device specific information -> Check device features

 A dokumentum megrendelhető, amennyiben még nem áll rendelkezésre.

Kapcsolódó dokumentáció

Ez a dokumentum a következő Üzemeltetési utasítás szerves részét képezi:

BA00300F/00

Kiegészítő dokumentáció

Robbanásvédelmi prospektus: CP00021Z/11

A robbanásvédelmi prospektus elérhető:

- Az Endress+Hauser weblap letöltések felületén: www.endress.com -> Letöltések -> Prospektusok és katalógusok -> Szöveg keresése: CP00021Z
- A CD-alapú dokumentációval rendelkező eszközökhöz: a CD-n

Gyártói tanúsítványok

EU-megfelelőségi nyilatkozat

Nyilatkozat száma:

EG07004

Az EU-megfelelőségi nyilatkozat elérhető:

Az Endress+Hauser weblap letöltések felületén:

www.endress.com -> Downloads -> Declaration ->

Type: EU Declaration -> Product Code: ...

EU-típusvizsgálati tanúsítvány

Tanúsítványszám:

BVS 07 ATEX E 029

Az alkalmazott szabványok listája: lásd az EU-megfelelőségi nyilatkozatot.

IEC megfelelési nyilatkozat

Tanúsítványszám:
IECEX BVS 14.0118

A tanúsítványszám feltüntetése a következő szabványoknak való megfelelést igazolja (az eszköz verziójától függően):

- IEC 60079-0 : 2017
- IEC 60079-11 : 2011
- IEC 60079-31 : 2013

Gyártó címe

Endress+Hauser SE+Co. KG
Hauptstraße 1
79689 Maulburg, Germany
A gyártóüzem címe: lásd az adattáblát.

Egyéb szabványok

A megfelelő beépítés érdekében többek között az alábbi szabványok jelenleg hatályos változatát kell betartani:

- IEC/EN 60079-14: „Robbanásveszélyes környezet, 14. rész: elektromos berendezések tervezése, kiválasztása és felszerelése”
- EN 1127-1: „Robbanásveszélyes környezet – robbanások megelőzése és robbanásvédelem, 1. rész: alapfogalmak és módszertan”

Bővített rendelési kód

A bővített rendelési kód az adattáblán van feltüntetve, mely az eszközön jól látható helyre van felerősítve. Az adattáblával kapcsolatos további információk a vonatkozó Használati útmutatóban található.

A bővített rendelési kód felépítése

FTI5x	–	*****	+	A*B*C*D*E*F*G*..
<i>(Eszköztípus)</i>		<i>(Alapvető specifikációk)</i>		<i>(Opcionális specifikációk)</i>

* = Helykitöltő

Ebben a pozícióban a specifikációból kiválasztott opció (szám vagy betű) jelenik meg a helykitöltők helyett.

Alapvető specifikációk

Az eszközhöz feltétlenül szükséges jellemzőket (kötelező jellemzők) az alapvető előírások határozzák meg. A pozíciók száma a rendelkezésre

álló jellemzők számától függ. Egy jellemző kiválasztott opciója több pozícióból állhat.

Opcionális specifikációk

Az opcionális specifikációk az eszköz további jellemzőit írják le (opcionális jellemzők). A pozíciók száma a rendelkezésre álló jellemzők számától függ. Az azonosítás érdekében a jellemzők kétjegyű jelöléssel rendelkeznek (pl. JA). Az első szám (ID) a funkciócsoportot jelenti, amely számból vagy egy betűből áll (pl. J = Teszt, Tanúsítvány). A második számjegy a csoporton belüli jellemzőt jelenti (pl. A = 3,1 anyag (nedvesített részek), ellenőrzési tanúsítvány).

Az eszközre vonatkozó részletesebb információk a következő táblázatokban találhatóak. Ezek a táblázatok a veszélyes területekre vonatkozó bővített rendelési kód egyedi pozícióit és azonosító adatait írják le.

Bővített rendelési kód: Solicap M



Az alábbi specifikációk a termékszerkezet egy kivonatát képezik, és a következők hozzárendelésére használhatók:

- Az eszközhöz tartozó dokumentáció (az adattáblán található bővített rendelési kód használatával).
- A dokumentumban hivatkozott eszközopciók.

Eszköztípus

FTI55

Alapvető specifikációk

1. pozíció (jóváhagyás)		
Kiválasztott opció		Leírás
FTI55	B	ATEX II 1/3 D Ex ia/tc IIIC T90°C Da/Dc
	C	ATEX II 1/2 D Ex ia/tb IIIC T90°C Da/Db
	F	ATEX II 1 D Ex ia IIIC T80°C T ₂₀₀ 130°C Da ¹⁾ ATEX II 1/2 D Ex ia IIIC T80°C T ₂₀₀ 130°C Da/Db ¹⁾ ATEX II 1/3 D Ex ia IIIC T80°C T ₂₀₀ 130°C Da/Dc ¹⁾
	6	IECEX Ex ia IIIC T80°C T ₂₀₀ 130°C Da ¹⁾ IECEX Ex ia IIIC T80°C T ₂₀₀ 130°C Da/Db ¹⁾ IECEX Ex ia IIIC T80°C T ₂₀₀ 130°C Da/Dc ¹⁾
	7	IECEX Ex ia/tb IIIC T90°C Da/Db
	8	IECEX Ex ia/tc IIIC T90°C Da/Dc

1) Részletes információért lásd „Hőmérsékleti táblázatok” fejezet, → 13

2. pozíció (L3 inaktív hosszúság)		
Kiválasztott opció		Leírás
FTI55	A	Nincs kiválasztva
	B	Nincs kiválasztva + aktív lerakódás elleni védelem, 125 mm/5 inch, 316L
	1, 5 mm/in, 316L

3. pozíció (L1 aktív szondahossz)		
Kiválasztott opció		Leírás
FTI55	A, B, H, K, E, P mm/in, acél
	C, D, M, N mm/in, 316L

4. pozíció (Rúd szigetelése)		
Kiválasztott opció		Leírás
FTI55	1	Teljesen szigetelt, PE, max. 80 °C/175 °F
	2, 3	75 mm/3 in L2, részlegesen szigetelt PPS, max. 180 °C/350 °F (Ex max. 150 °C/300 °F)

8. pozíció (elektronika, kimenet)		
Kiválasztott opció		Leírás
FTI55	Y	Speciális változat: FEI50H
	1 ¹⁾	FEI51; 2-vezetékes 19-253VAC
	2 ¹⁾	FEI52; 3-vezetékes PNP 10-55VDC
	4 ¹⁾	FEI54; DPDT relé, 19-253VAC, 19-55VDC
	5	FEI55; 8/16mA, 11-35VDC
	7 ²⁾	FEI57S; 2-vezetékes PFM
	8 ²⁾	FEI58; NAMUR+teszt gomb (H-L jel)

1) Csak „Nem gyújtószikramentes” tápáramkörrel

2) Csak „Ex ia gyújtószikramentes” tápáramkörrel

9. pozíció (ház)		
Kiválasztott opció		Leírás
FTI55	1	F15 316L higiénikus IP66/67 NEMA4X
	3	F17 Alu IP66/67 NEMA4X
	4	F13 Alu IP66 NEMA4X + gázzáró szondatömítés
	5	T13 Alu IP66 NEMA4X + gázzáró szondatömítés + külön csatl. doboz
	6	F27 316L IP66/67 NEMA6P + gázzáró szondatömítés

11. pozíció (szondatípus)		
Kiválasztott opció		Leírás
FTI55	1	Kompakt
	2, 3, 4, 5 mm/in L4 kábel > külön burkolat

Optionális specifikációk

Veszélyes helyekre vonatkozó opciók nem állnak rendelkezésre.



Az alábbi specifikációk a termékszerkezet egy kivonatát képezik, és a következők hozzárendelésére használhatók:

- Az eszközhöz tartozó dokumentáció (az adattáblán található bővített rendelési kód használatával).
- A dokumentumban hivatkozott eszközopciók.

Eszköztípus

FTI56

Alapvető specifikációk

1. pozíció (jóváhagyás)		
Kiválasztott opció		Leírás
FTI56	B	ATEX II 1/3 D Ex ia/tc IIIC T90°C Da/Dc
	C	ATEX II 1/2 D Ex ia/tb IIIC T90°C Da/Db
	F	ATEX II 1 D Ex ia IIIC T80°C T ₂₀₀ 130°C Da ¹⁾ ATEX II 1/2 D Ex ia IIIC T80°C T ₂₀₀ 130°C Da/Db ¹⁾ ATEX II 1/3 D Ex ia IIIC T80°C T ₂₀₀ 130°C Da/Dc ¹⁾
	6	IECEX Ex ia IIIC T80°C T ₂₀₀ 130°C Da ¹⁾ IECEX Ex ia IIIC T80°C T ₂₀₀ 130°C Da/Db ¹⁾ IECEX Ex ia IIIC T80°C T ₂₀₀ 130°C Da/Dc ¹⁾
	7	IECEX Ex ia/tb IIIC T90°C Da/Db
	8	IECEX Ex ia/tc IIIC T90°C Da/Dc

1) Részletes információkért lásd „Hőmérsékleti táblázatok” fejezet, → 13

2. pozíció (L3 inaktív hosszúság)		
Kiválasztott opció		Leírás
FTI56	A	Nincs kiválasztva
	1, 5 mm/in, 316L

3. pozíció (L1 aktív szondahossz, feszítő súly)		
Kiválasztott opció		Leírás
FTI56	A, B, H, K mm/in, mm/" kötél 316; 316L
	C, D, M, N mm/in, mm/" kötél, cinkbevonatos acél, acél

4. pozíció (Kötél szigetelése)		
Kiválasztott opció		Leírás
FTI56	1	Teljesen szigetelt, PA, max. 120 °C/250 °F
	2	500 mm L2, részlegesen szigetelt, PTFE, max. 180 °C/350 °F (Ex max. 150 °C/300 °F)

8. pozíció (elektronika, kimenet)		
Kiválasztott opció		Leírás
FTI56	Y	Speciális változat: FEI50H
	1 ¹⁾	FEI51; 2-vezetékes 19-253VAC
	2 ¹⁾	FEI52; 3-vezetékes PNP 10-55VDC
	4 ¹⁾	FEI54; DPDT relé, 19-253VAC, 19-55VDC
	5	FEI55; 8/16mA, 11-35VDC
	7 ²⁾	FEI57S; 2-vezetékes PFM
	8 ²⁾	FEI58; NAMUR+teszt gomb (H-L jel)

1) Csak „Nem gyújtószikramentes” tápáramkörrel

2) Csak „Ex ia gyújtószikramentes” tápáramkörrel

9. pozíció (ház)		
Kiválasztott opció		Leírás
FTI56	1	F15 316L higiénikus IP66/67 NEMA4X
	3	F17 Alu IP66/67 NEMA4X
	4	F13 Alu IP66 NEMA4X + gázzáró szondatömítés
	5	T13 Alu IP66 NEMA4X + gázzáró szondatömítés + külön csatl. doboz
	6	F27 316L IP66/67 NEMA6P + gázzáró szondatömítés

11. pozíció (szondatípus)		
Kiválasztott opció		Leírás
FTI56	1	Kompakt
	2, 3, 4, 5 mm/in L4 kábel > külön burkolat

Optionális specifikációk

Veszélyes helyekre vonatkozó opciók nem állnak rendelkezésre.

Biztonsági utasítások: általános

- A személyzetnek az alábbi beépítési, elektromos szerelési, üzembe helyezési és karbantartási feltételeknek kell megfelelnie:
 - Megfelelő képzéssel rendelkeznek a szerepkörük és az általuk végzendő feladatok tekintetében
 - Robbanásvédelmi képzettséggel rendelkeznek
 - Ismerik a nemzeti előírásokat
- Az eszközt a gyártói utasítások és a nemzeti előírások szerint építse be.
- Ne üzemeltesse az eszközt a megadott elektromos, hőmérsékleti és mechanikai paramétereken kívüli tartományban.
- Kerülje az elektrosztatikus feltöltődést az alábbiak esetén:
 - Műanyag felületek (pl. burkolat, érzékelőelem, speciális lakkozás, csatolt kiegészítő lemezek, ..)
 - Szigetelt kapacitások esetén (pl. szigetelt fémlamezék)

Biztonsági utasítások: Különleges feltételek

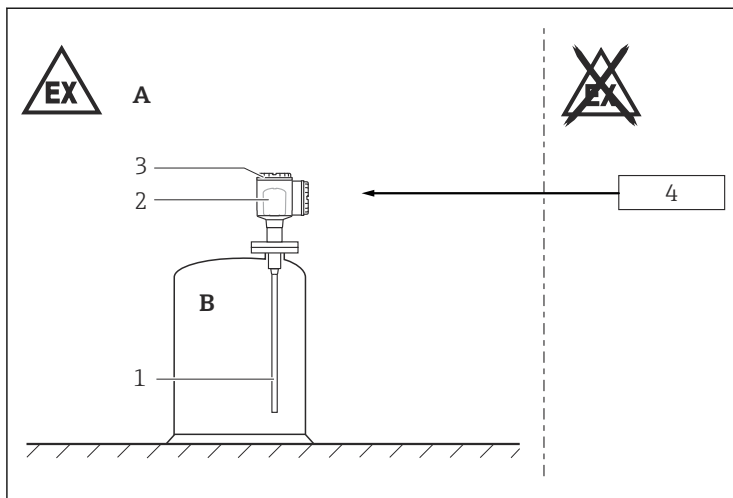
Megengedett környezeti hőmérsékleti tartomány az elektronika tokozásánál, megengedett folyamat-hőmérséklet:
 $-50\text{ °C} \leq T_a \leq +70\text{ °C}$

- Vegye figyelembe a hőmérsékleti táblázatokban szereplő információkat.
- A tokozáson vagy más fémrészen lévő kiegészítő vagy alternatív speciális lakkozás esetén:
 - Vegye figyelembe az elektrosztatikus feltöltődés és kisülés veszélyeit.
 - Ne dörzsölje száraz ruhával a felületeket.

Alapspecifikáció, 9 = 4, 5 pozíció és fedelek üveglakkal

Korlátozás: $-40\text{ °C} \leq T_a \leq +70\text{ °C}$.

Biztonsági utasítások: Beépítés



A003811

- A „Ex ia gyújtószikramentes” tápáramkör: 20. zóna, 21. zóna, 22. zóna
 „Nem gyújtószikramentes” tápáramkör: 21. zóna, 22. zóna
- B 20. zóna
- 1 Kötél- vagy rúdsondák
 2 Elektronikus betét
 3 Tokozás
- 4 „Ex ia gyújtószikramentes” tápáramkör: Tanúsított kapcsolódó készülék
 „Nem gyújtószikramentes” tápáramkör: Táp feszültség

- Potenciálisan robbanásveszélyes port tartalmazó légkörben ne nyissa fel.
- Vegye figyelembe a gyártói használati útmutató szerinti maximális folyamatkörülményeket.
- Magas közeghőmérséklet esetén vegye figyelembe a karima hőmérsékletfüggő nyomási terhelhetőségét.
- A tokozás behatolásvédelmének fenntartásához:
 - Szorosan csavarozza fel a fedelet.
 - Helyezze be megfelelően a kábelbemenetet.
- A burkolat beigazítása (elforgatása) után húzza meg újra a rögzítőcsavart (lásd a Használati útmutatót).
- Az eszközt a megfelelő, „A berendezés porrobbanás elleni védelme burkolattal (Ex t)” vagy „Megnövelt biztonság (Ex e)” besorolású kábelrel és kábelbemenetekkel csatlakoztassa (legalább IP65 behatolásvédelem). Helyezze el a csatlakozókábelt és rögzítse.

- A használaton kívüli tömszelencéket jóváhagyott, a védelmi típusnak megfelelő záródugókkal tömítse.
- Úgy szerelje fel az eszközt, hogy a használat során kizárható legyen a mechanikai sérülés vagy sűrűlódás. Fordítson különös figyelmet az áramlási feltételekre és a tartálycsatlakozásokra.
- A 3 m-nél hosszabb szondákat rögzítse mechanikusan (pl. tartókötelek).

Alapspecifikáció, 9 = 1 pozíció

Működés előtt:

- Csavarja be teljesen a fedelet.
- Húzza meg a fedél rögzítő bilincset.

Alapspecifikáció, 9 = 3, 4, 5, 6 pozíció

12 Nm nyomatékkal húzza meg a fedelet.

Gyújtószikramentes biztonság

A gyújtószikramentes áramkörök összekapcsolásakor tartsa be a vonatkozó iránymutatásokat.

Potenciálkiegyenlítés

Alakítsa ki a tanúsított kapcsolódó berendezés (nem veszélyes terület, ☒) és az eszköz (robbanásveszélyes terület, ⚠) közötti potenciálkiegyenlítő rendszert.

Biztonsági utasítások: 20. zóna

- Robbanásveszélyes por/levegő keverékek esetén csak a légköri körülmények között működtetheti az eszközt.
 - Hőmérséklet: -20 ... +60 °C
 - Nyomás: 80 ... 110 kPa (0.8 ... 1.1 bar)
 - Normál oxigéntartalmú levegő, általában 21% (V/V)
- Ha nincs jelen potenciálisan robbanásveszélyes keverék, vagy ha kiegészítő óvintézkedéseket hoztak, akkor az eszköz nem atmoszferikus körülmények között is működtethető, a gyártói előírásoknak megfelelően.

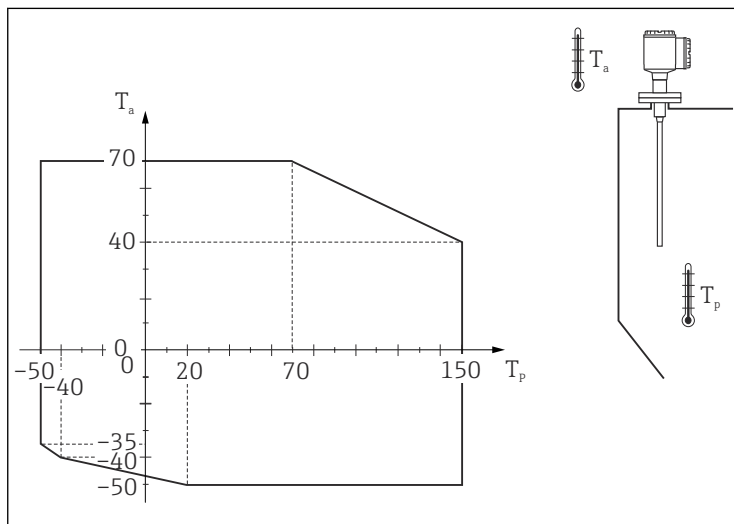
Hőmérsékleti táblázatok

	Szonda és az elektronika tokozása a 20. zónában
	Csatlakozás tanúsított gyújtószikramentes tápáramkörökhöz
Maximális felületi hőmérséklet 70 °C környezeti hőmérséklet esetén	80 °C 200 mm rétegben lerakódott anyag T ₂₀₀ 130 °C

	Szonda a 20. zónában	Elektronika tokozása a 21. zónában, 22. zónában	
		Csatlakozás tanúsított gyújtószikramentes tápáramkörökhöz	Csatlakozás nem gyújtószikramentes tápáramkörökhöz
Maximális felületi hőmérséklet 70 °C környezeti hőmérséklet esetén	70 °C	80 °C	90 °C
A kompakt változat is használható +70 ... +150 °C közötti folyamat- hőmérsékletekhez, ha az is biztosítható, hogy az elektronika tokozásánál mérhető környezeti hőmérséklet nem haladja meg a hőmérsékleti ábrán feltüntetett értékeket.	150 °C	40 °C	40 °C

Kompakt változat

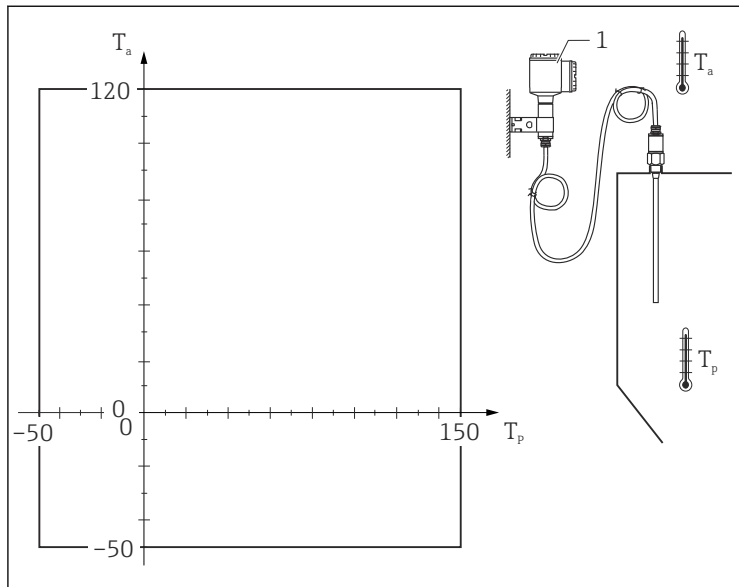
Rúd és kötélt változat, részben szigetelt



T_a Környezeti hőmérséklet °C-ban

T_p Folyamat-hőmérséklet °C-ban

Különálló burkolattal rendelkező változat



A0033927

T_a Környezeti hőmérséklet °C-ban

T_p Folyamat-hőmérséklet °C-ban

1 Hőmérséklet a különálló tokozásnál: $-40\text{ °C} \leq T_a \leq +70\text{ °C}$

Csatlakozási adatok

Csatlakozás tanúsított Ex ia gyújtószikramentes áramkörökhöz
(20. zóna)

Alapszifikáció, Pozíció 8	Elektromos adatok
Y	$U_i \leq 30\text{ V}$ $I_i \leq 120\text{ mA}$ $P_i \leq 1\text{ W}$ $C_i \leq 2.4\text{ nF}$ $L_i \leq 0$
5	$U_i \leq 35\text{ V}$ $I_i \leq 100\text{ mA}$ $P_i \leq 1\text{ W}$ $C_i \leq 2.4\text{ nF}$ $L_i \leq 0$

<i>Alapspecifikáció, Pozíció 8</i>	Elektromos adatok
7	$U_i \leq 16.1 \text{ V}$ $I_i \leq 100 \text{ mA}$ $P_i \leq 1 \text{ W}$ $C_i \leq 2.4 \text{ nF}$ $L_i \leq 0$
8	$U_i \leq 18 \text{ V}$ $I_i \leq 52 \text{ mA}$ $P_i \leq 170 \text{ mW}$ $C_i/L_i \leq 0$

Csatlakozás nem gyújtószikramentes áramkörökhöz (20/21. zóna vagy 20/22. zóna)

<i>Alapspecifikáció, Pozíció 8</i>	Elektromos adatok
Y ¹⁾	$U \leq 35 \text{ V}_{\text{DC}}$
5 ¹⁾	$U \leq 35 \text{ V}_{\text{DC}}$

1) Alapspecifikációval, 9 = 5 pozíció csak korlátozó modulal

<i>Alapspecifikáció, Pozíció 8</i>	Tápellátás	Relé áramkör
1	19 ... 253 V _{AC}	-
2	10 ... 55 V _{DC}	-
4	19 ... 253 V _{AC}	253 V _{AC} / 6 A 1500 VA / cos φ = 1 750 VA / cos φ > 0.7
	19 ... 55 V _{DC}	30 V _{DC} / 4 A 125 V _{DC} / 0.2 A



71564903

www.addresses.endress.com
