

Obsah

1	O tomto dokumentu	3
1.1	Funkce dokumentu	3
1.2	Symboly	3
1.3	Termíny a zkratky	5
1.4	Platné verze	5
1.5	Dokumentace	5
1.6	Registrované ochranné známky	6
2	Základní bezpečnostní pokyny	6
2.1	Požadavky na pracovníky	6
2.2	Určený způsob použití	6
2.3	Bezpečnost na pracovišti	7
2.4	Bezpečnost provozu	7
2.5	Bezpečnost výrobku	7
2.6	Zabezpečení IT	7
2.7	Bezpečnost z hlediska IT specifická podle daného přístroje	7
3	Popis výrobku	8
3.1	Funkce	8
3.2	Architektura systému ve verzi FieldPort SWA50 WirelessHART	9
4	Vstupní přejímka a identifikace výrobku	10
4.1	Vstupní přejímka	10
4.2	Identifikace výrobku	10
4.3	Skladování a přeprava	11
5	Montáž	11
5.1	Pokyn k montáži	11
5.2	Rozsah	11
5.3	Způsoby montáže	13
5.4	Provedení pro přímou montáž	14
5.5	Provedení pro oddělenou montáž	25
5.6	Montáž adaptéru FieldPort SWA50 s montážním očkem	31
5.7	Kontrola po montáži	35
6	Elektrické připojení	36
6.1	Napájecí napětí	36
6.2	Specifikace kabelu	36
6.3	Přířazení svorek	37
6.4	Odizolování v případě kabelové průchodky pro stíněný kabel	37
6.5	Dvou vodičový přístroj HART v polním provedení s pasivním proudovým výstupem	38
6.6	Čtyřvodičový přístroj HART v polním provedení s pasivním proudovým výstupem	39
6.7	Čtyřvodičový přístroj HART v polním provedení s aktivním proudovým výstupem	39
6.8	Adaptér FieldPort SWA50 bez přístroje HART v polním provedení	41
6.9	Uzemnění adaptéru FieldPort SWA50	41
6.10	Kontrola po připojení	43
7	Provozní možnosti	43
7.1	Přehled možností obsluhy	43
7.2	Aplikace SmartBlue	44
7.3	Field Xpert SMTxx	44
8	Uvedení do provozu	45
8.1	Předpoklady	45
8.2	Uvedení adaptéru FieldPort SWA50 do provozu	46
9	Obsluha	53
9.1	Hardwarový zámeček	53

9.2	LED	53
10	Popis aplikace SmartBlue pro adaptér SWA50	54
10.1	Přehled nabídky (Pohyb v nabídce)	54
10.2	Strana „Device information“	54
10.3	Nabídka „Application“	57
10.4	Nabídka „FieldPort SWA50“ (nabídka „System“)	58
10.5	Nabídka „Polní provedení“ (Nabídka „Systém“)	62
11	Údržba	63
11.1	Základní údržba	63
11.2	Aktualizace firmwaru	63
12	Technické údaje	65
13	Příloha	66
13.1	Přehled nabídky (Pohyb v nabídce)	66

1 O tomto dokumentu

1.1 Funkce dokumentu

Stručné pokyny k obsluze obsahují veškeré zásadní informace od vstupní přejímky po prvotní uvedení do provozu.

1.2 Symboly

1.2.1 Bezpečnostní symboly

NEBEZPEČÍ

Tento symbol upozorňuje na nebezpečnou situaci. Pokud se této situaci nevyhnete, bude to mít za následek vážné nebo smrtelné zranění.

VAROVÁNÍ

Tento symbol upozorňuje na nebezpečnou situaci. Pokud se této situaci nevyhnete, může to mít za následek vážné nebo smrtelné zranění.








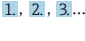


UPOZORNĚNÍ

Tento symbol upozorňuje na nebezpečnou situaci. Pokud se této situaci nevyhnete, bude to mít za následek menší nebo střední zranění.

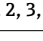
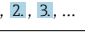
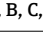
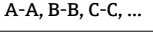


OZNÁMENÍ

Tento symbol obsahuje informace o postupech a dalších skutečnostech, které nevedou ke zranění osob.





1.2.2 Symboly pro určité typy informací


Symbol	Význam	Symbol	Význam
	Povoleno Procedury, postupy a kroky, které jsou povolené.		Upřednostňované Procedury, postupy a kroky, které jsou upřednostňované.
	Zakázáno Procedury, postupy a kroky, které jsou zakázané.		Tip Nabízí doplňující informace.
	Odkaz na dokumentaci		Odkaz na stránku
	Odkaz na obrázek		Řada kroků
	Výsledek kroku		Vizuální inspekce

1.2.3 Symboly na obrázcích






Symbol	Význam	Symbol	Význam
	Čísla pozic		Řada kroků
	Pohledy		Řezy
	Prostředí s nebezpečím výbuchu		Bezpečný prostor (bez nebezpečí výbuchu)

1.2.4 Elektrické symboly

Symbol	Význam	Symbol	Význam
	Stejnsměrný proud		Střídavý proud
	Stejnsměrný proud a střídavý proud		Zemnění Zemnicí svorka, která je s ohledem na bezpečnost pracovníka obsluhy připojena na zemnicí systém.

Symbol	Význam
	Připojení ochranného pospojování (PE: ochranné uzemnění) Zemnicí svorky, které musí být připojeny k zemi před provedením jakéhokoli dalšího připojení. Zemnicí svorky jsou umístěné uvnitř a vně přístroje: <ul style="list-style-type: none"> ▪ Vnitřní zemnicí svorka: Ochranné pospojování je připojeno k napájecí síti. ▪ Vnější zemnicí svorka: Přístroj je připojen k provoznímu systému uzemnění.

1.2.5 Ikony aplikace SmartBlue

Symbol	Význam
	SmartBlue
	Přístupná polní instrumentace
	Domů
	Nabídka
	Nastavení

1.3 Termíny a zkratky

Termín	Popis
DeviceCare	Univerzální konfigurační software pro Endress+Hauser HART, PROFIBUS, FOUNDATION Fieldbus a polní instrumentace Ethernet
DTM	Správce typu přístroje
FieldCare	Variabilní software pro konfiguraci přístroje a integrovaná řešení pro správu majetku provozu
Adaptér napájený ze smyčky	Adaptér napájený ze smyčky

1.4 Platné verze

Komponent	Verze
Software	V1.00.xx
Hardware	V1.00.xx

1.5 Dokumentace

FieldPort SWA50

Technické informace TI01468S

1.5.1 Bezpečnostní pokyny (XA)

V závislosti na typu schválení jsou následující Bezpečnostní pokyny (XA) dodávány společně s přístrojem. Tvoří pak nedílnou součást návodu k obsluze.



Na typovém štítku jsou uvedeny Bezpečnostní pokyny (XA), které s přístrojem souvisejí.

1.6 Registrované ochranné známky

WirelessHART®

Registrovaná ochranná známka skupiny FieldComm, Austin, Texas, USA

HART®

Registrovaná obchodní značka FieldComm Group, Austin, Texas, USA

Bluetooth®

Loga a slovní označení *Bluetooth*® jsou registrovanými obchodními značkami, jejich vlastníkem je společnost Bluetooth SIG, Inc. Jakékoli použití těchto značek společností Endress+Hauser je v souladu s licencí. Další obchodní značky a jména jsou značkami a jmény jejich příslušných vlastníků.

Apple®

Apple, logo Apple, iPhone a iPod touch jsou obchodními značkami společnosti Apple Inc. registrovanými v USA a dalších zemích. App Store je značkou služby společnosti Apple Inc.

Android®

Android, Google Play a logo Google Play jsou obchodními značkami společnosti Google Inc.

2 Základní bezpečnostní pokyny

2.1 Požadavky na pracovníky

Pracovníci musejí pro výkon svých pracovních úkolů splňovat tyto požadavky:

- ▶ Vyškolení a kvalifikovaní specialisté musejí mít pro tuto konkrétní funkci a úkol odpovídající vzdělání. Specialisté v servisní organizaci společnosti Endress+Hauser.
- ▶ Pracovníci musejí mít pověření vlastníka/provozovatele závodu.
- ▶ Pracovníci musejí být obeznámeni s regionálními a národními předpisy.
- ▶ Před zahájením práce si pracovníci musí přečíst pokyny uvedené v návodu k použití, doplňkové dokumentaci i na certifikátech (podle aplikace) a porozumět jim.
- ▶ Pracovníci musejí dodržovat pokyny a obecné zásady.

2.2 Určený způsob použití

FieldPort SWA50 představuje adaptér napájený po smyčce, který převádí signál HART připojeného polního provedení přístroje s podporou HART na spolehlivý a šifrovaný signál WirelessHART. FieldPort SWA50 lze dodatečně instalovat ke všem dvou vodičovým nebo čtyřvodičovým polním přístrojům s podporou HART.

Signál Bluetooth se nesmí používat jako náhrada pevného připojení v případě bezpečnostních aplikací s řídicí funkcí.

Nesprávné použití

Nepovolené použití může narušit bezpečnost. Výrobce neodpovídá za škody způsobené nesprávným nebo jiným než určeným použitím.

2.3 Bezpečnost na pracovišti

Při práci na zařízení a s ním:

- ▶ Používejte požadované osobní ochranné pomůcky podle federálních/národních předpisů.

2.4 Bezpečnost provozu

Nebezpečí zranění!

- ▶ Používejte výhradně přístroj, který je v dokonalém technickém stavu, nevykazuje žádné závady a funguje bezchybně.
- ▶ Obsluha je zodpovědná za provoz přístroje bez rušení.

2.5 Bezpečnost výrobku

Tento přístroj byl navržen v souladu s osvědčeným technickým postupem tak, aby splňoval nejnovější bezpečnostní požadavky. Byl otestován a odeslán z výroby ve stavu, ve kterém bezpečně funguje.

Přístroj splňuje obecné bezpečnostní a zákonné požadavky. Vyhovuje všem nařízením EU/ES, které jsou uvedeny v EU prohlášení o shodě pro konkrétní zařízení. Endress+Hauser potvrzuje tuto skutečnost opatřením přístroje značkou CE.

2.6 Zabezpečení IT


Poskytujeme záruku pouze tehdy, když je přístroj instalován a používán tak, jak je popsáno v návodu k obsluze. Přístroj je vybaven zabezpečovacími mechanismy na ochranu před neúmyslnými změnami jeho nastavení.

Bezpečnost opatření IT podle norem bezpečnosti obsluhy, které zaručují dodatečnou ochranu pro přístroje a přenos dat, musí provést obsluha osobně.

2.7 Bezpečnost z hlediska IT specifická podle daného přístroje

2.7.1 Přístup pomocí bezdrátové technologie Bluetooth®

Přenos signálu prostřednictvím bezdrátové technologie Bluetooth® používá kryptografickou techniku otestovanou Fraunhoferovým institutem AISEC.

- Připojení přes Bluetooth® není možné bez konkrétních přístrojů Endress+Hauser nebo aplikace *SmartBlue*.
- Navazuje se pouze jedno dvobodové spojení mezi **jedním** přístrojem FieldPort SWA50 a **jedním** chytrým telefonem nebo tabletem.
- Rozhraní bezdrátové technologie *Bluetooth®* lze chránit inkrementálně zamykáním hardwaru. →  53
- Zamykání hardwaru nelze deaktivovat nebo obcházet ovládacími nástroji.

3 Popis výrobku

3.1 Funkce

Adaptér FieldPort SWA50 konvertuje signál HART připojeného přístroje HART v polním provedení na spolehlivý a šifrovaný signál Bluetooth® nebo WirelessHART. FieldPort SWA50 lze dodatečně namontovat na všechna 2- nebo 4drátová HART polní zařízení.

S aplikací Endress+Hauser SmartBlue a Endress+Hauser Field Xpert máte následující možnosti:

- Nastavení adaptéru FieldPort SWA50
- Vizualizace naměřených hodnot připojeného polního provedení HART
- Vizualizace současného kombinovaného stavu sestávající ze stavu pro FieldPort SWA50 a stavu připojeného polního provedení HART

Polní instrumentaci HART lze připojit k Netilion Cloud prostřednictvím adaptéru FieldPort SWA50 a zařízení FieldEdge.



Podrobné informace o Netilion Cloud: <https://netilion.endress.com>

Verze WirelessHART adaptéru FieldPort SWA50 může být integrována do sítě WirelessHART prostřednictvím brány Endress+Hauser WirelessHART Fieldgate SWG70 nebo libovolné kompatibilní brány WirelessHART. Další informace získáte u své prodejní organizace Endress+Hauser: www.addresses.endress.com.

Kromě toho lze verzi WirelessHART provozovat takto:

- Místní sestava s FieldCare SFE500 nebo DeviceCare přes DTM pro FieldPort SWA50
- Vzdálená sestava s FieldCare SFE500 přes WirelessHART Fieldgate SWG70 a DTM pro FieldPort SWA50 a Fieldgate SWG70

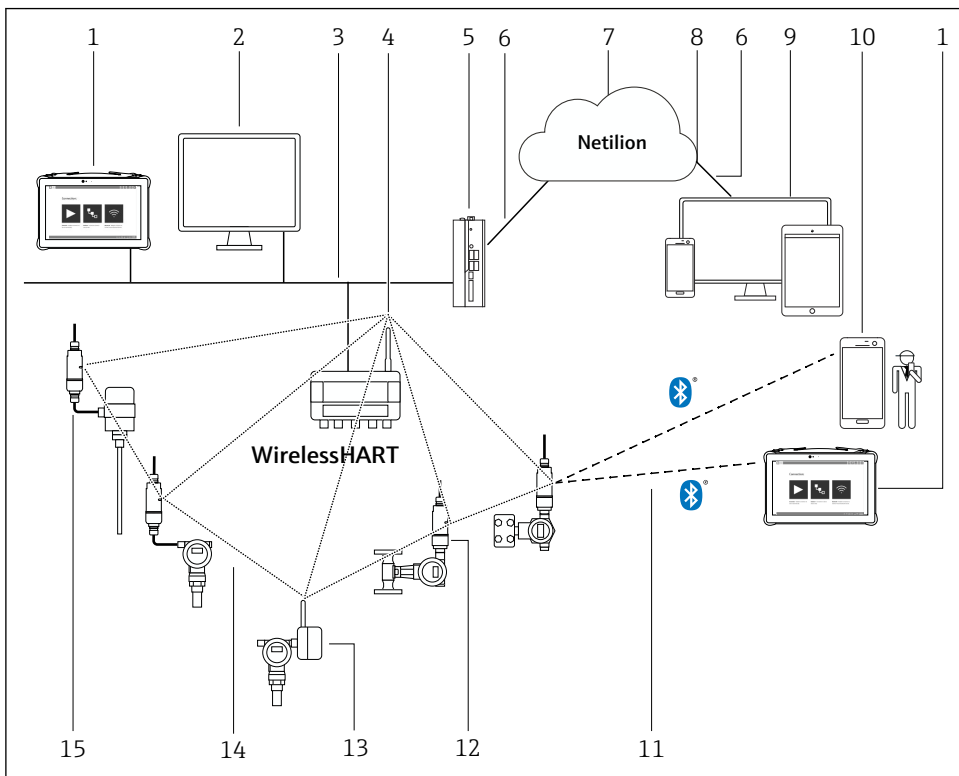
OZNÁMENÍ

Bezpečnostní aplikace s řídicími funkcemi přes signál WirelessHART

Nežádoucí chování bezpečnostní aplikace

- ▶ Nepoužívejte bezdrátový signál typu WirelessHart v bezpečnostní aplikaci s řídicí funkcí.

3.2 Architektura systému ve verzi FieldPort SWA50 WirelessHART



A0043239

1 Architektura systému ve verzi SWA50 WirelessHART

- 1 Endress+Hauser Field Xpert, např. SMTxx
- 2 Hostitelská aplikace / FieldCare SFE500
- 3 Komunikace přes síť Ethernet
- 4 WirelessHART- Fieldgate, např. SWG70
- 5 FieldEdge SGC500
- 6 Internetové připojení přes protokol https
- 7 Netilion Cloud
- 8 Programovací rozhraní aplikace (API)
- 9 Aplikace Netilion Service založená na internetovém prohlížeči nebo uživatelská aplikace
- 10 Aplikace Endress+Hauser SmartBlue
- 11 Zašifrované bezdrátové připojení přes Bluetooth®
- 12 Polní provedení HART s FieldPort SWA50, přímá montáž
- 13 Polní provedení přístroje s podporou HART s adaptérem WirelessHART, např. SWA70
- 14 Šifrované bezdrátové připojení přes WirelessHART
- 15 Polní provedení HART s FieldPort SWA50, vzdálená instalace

4 Vstupní přejímka a identifikace výrobku

4.1 Vstupní přejímka

- Zkontrolujte, zda obal nebyl během přepravy viditelně poškozen
- Opatrně obal otevřete
- Zkontrolujte, zda není obsah viditelně poškozen
- Zkontrolujte, zda je rozsah dodávky kompletní a nic nechybí
- Uchovejte všechny doprovodné dokumenty



Přístroj nesmí být uváděn do provozu, pokud se zjistí, že je obsah poškozen. V takovém případě se obraťte na své prodejní centrum Endress+Hauser:

www.addresses.endress.com

Je-li to možné, vraťte přístroj společnosti Endress+Hauser v původním obalu.

Rozsah dodávky

- FieldPort SWA50
- Kabelové průchodky pro objednané provedení
- Volitelná možnost: montážní očko

Dokumentace (součást dodávky)

- Stručný návod k obsluze
- Závisí na objednaném provedení přístroje: Bezpečnostní pokyny

4.2 Identifikace výrobku

4.2.1 Typový štítek

Typový štítek přístroje je proveden laserem na krytu.

Další informace o přístroji:

- Zadejte výrobní číslo uvedené na typovém štítku do vyhledávače Device Viewer (www.endress.com → Nástroje výrobku → Přístup k informacím o konkrétním přístroji → Device Viewer (od výrobního čísla po dokumentaci a informace o přístroji) → Vyberte možnost → Zadejte výrobní číslo): Zobrazí se veškeré informace týkající se přístroje.
- Zadejte výrobní číslo uvedené na typovém štítku do aplikace Endress+Hauser Operations: Zobrazí se veškeré informace týkající se přístroje.

4.2.2 Adresa výrobce

Endress+Hauser SE+Co. KG

Hauptstraße 1

79689 Maulburg

Německo

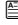
www.endress.com

4.3 Skladování a přeprava

- Komponenty jsou zabaleny tak, aby byly plně chráněny proti nárazu po dobu, kdy jsou uloženy ve skladu i během přepravy.
- Přípustná teplota skladování je $-40 \dots +85 \text{ }^\circ\text{C}$ ($-40 \dots 185 \text{ }^\circ\text{F}$).
- Komponenty skladujte v původním obalu a na suchém místě.
- Pokud je to možné, komponenty přepravujte pouze v originálním obalu.

5 Montáž

5.1 Pokyn k montáži

- Dávejte pozor na zarovnání a rozsah. →  11
- Dodržte vzdálenost alespoň 6 cm od stěn a trubek. Věnujte pozornost rozšíření Fresnelovy zóny.
- Neinstalujte v těsné blízkosti zařízení vysokého napětí.
- Pro lepší spojení instalujte adaptér FieldPort SWA50 v dohledové vzdálenosti od WirelessHART FieldPort, v případě SWA50 a SWA70 nebo brány WirelessHART, například Fieldgate SWG70.
- Věnujte pozornost účinkům vibrací v místě montáže.



Podrobné informace o dosahu a odolnosti proti vibracím naleznete v technických údajích pro FieldPort SWA50 →  5

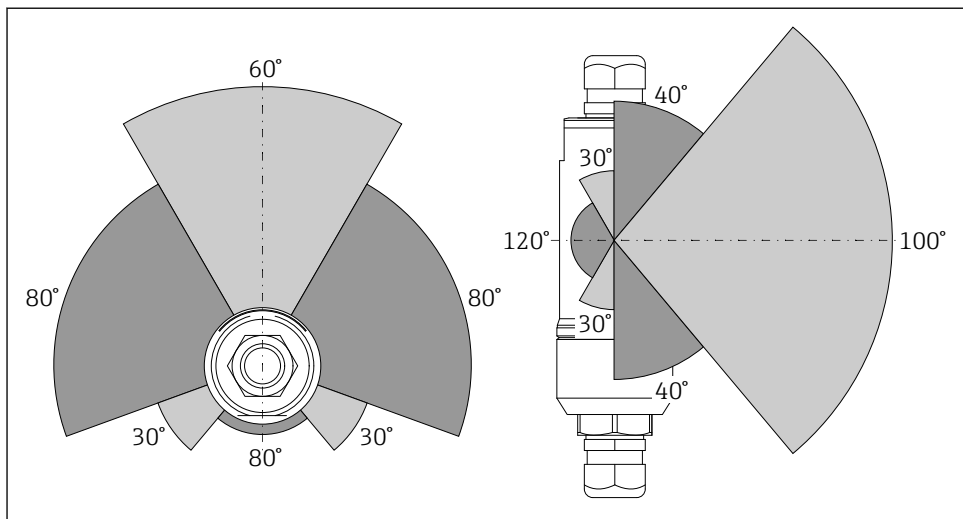


Doporučujeme chránit adaptér FieldPort SWA50 před působením srážek a přímého slunečního světla. Aby nedošlo ke snížení kvality signálu, nepoužívejte kovový kryt.

5.2 Rozsah



Rozsah závisí na vyrovnání FieldPort SWA50, místě montáže a podmínkách prostředí. Vzhledem k tomu, že anténa brány WirelessHART nebo FieldEdge je normálně vyrovnána svisle, doporučujeme také namontovat FieldPort SWA50 vertikálně. Pokud jsou antény orientovány jinak, může to značně snížit dosah antény.



A0043409

2 *Různé rozsahy v závislosti na poloze přenosového okna*

Bluetooth

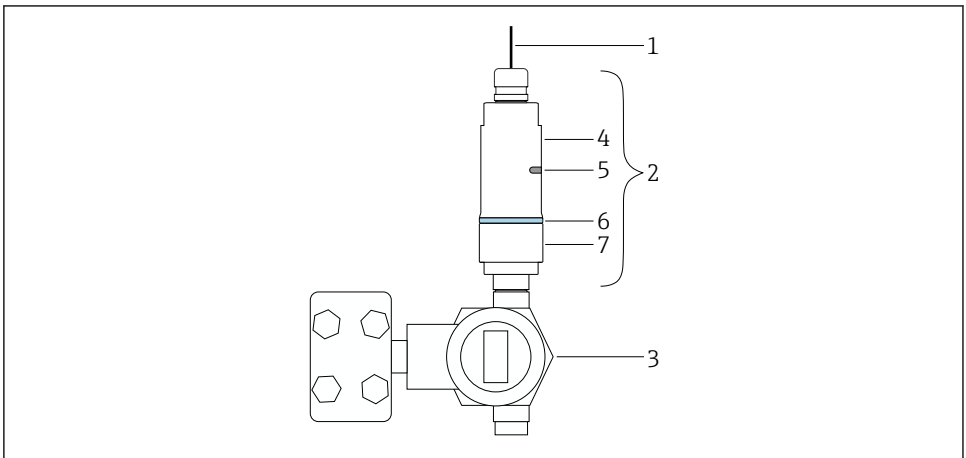
Až 40 m bez překážek, pokud je FieldPort SWA50 optimálně orientován

WirelessHART

Až 200 m bez překážek, pokud je FieldPort SWA50 optimálně orientován

5.3 Způsoby montáže

5.3.1 Provedení pro přímou montáž




A0043241

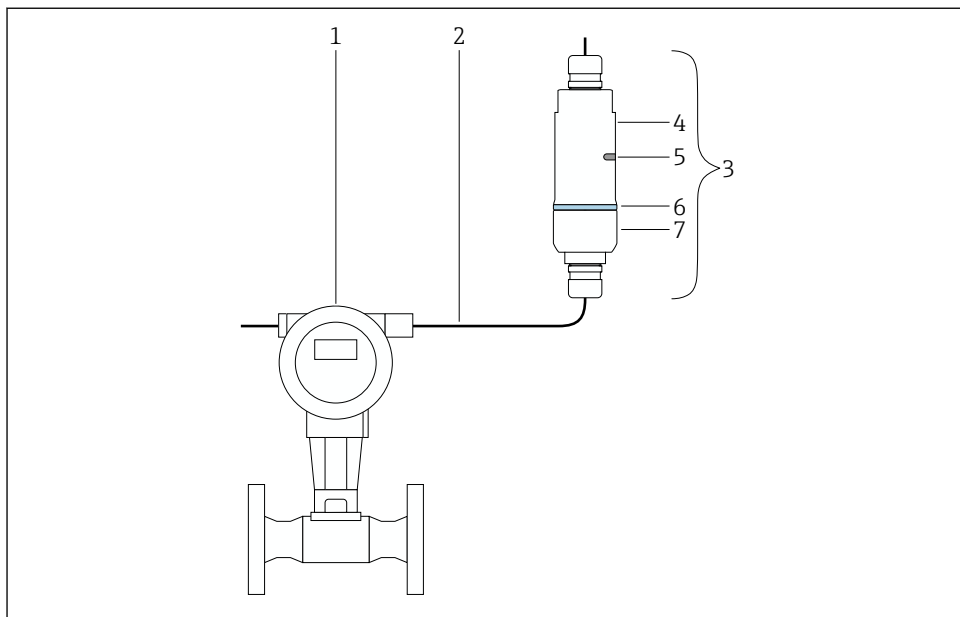
3 Příklad přímé montáže

- 1 Kabel
- 2 Provedení adaptéru FieldPort SWA50 pro přímou montáž
- 3 Polní provedení HART
- 4 Spodní část pouzdra
- 5 Přenosové okno
- 6 Designový kroužek
- 7 Horní část pouzdra



Sekvence montáže pro verzi „přímá montáž“: →  14


5.3.2 Provedení pro oddělenou montáž




A0043240

4 Příklad oddělené montáže

- 1 Polní provedení HART
- 2 Kabel
- 3 Provedení adaptéru FieldPort SWA50 pro přímou montáž
- 4 Spodní část pouzdra
- 5 Přenosové okno
- 6 Designový kroužek
- 7 Horní část pouzdra

 U oddělené montáže doporučujeme použít provedení s volitelným montážním očkem. Nebo je možné zajistit oddělené provedení sponou na trubku.

 Sekvence montáže pro montáž odděleného provedení: →  25

5.4 Provedení pro přímou montáž

OZNÁMENÍ

Poškozená těsnění.

Stupeň krytí IP již nelze zaručit.

- Dbejte na to, aby nedošlo k poškození těsnění.

OZNÁMENÍ**Během montáže je přítomno napájecí napětí.**

Hrozí poškození přístroje.

- ▶ Před zahájením montáže odpojte přístroj od napájení.
- ▶ Ujistěte se, že do přístroje není přiváděna elektrická energie.
- ▶ Zajistěte, aby nemohlo dojít k náhodnému zapnutí.



Přehled „Přímá montáž“: → 13



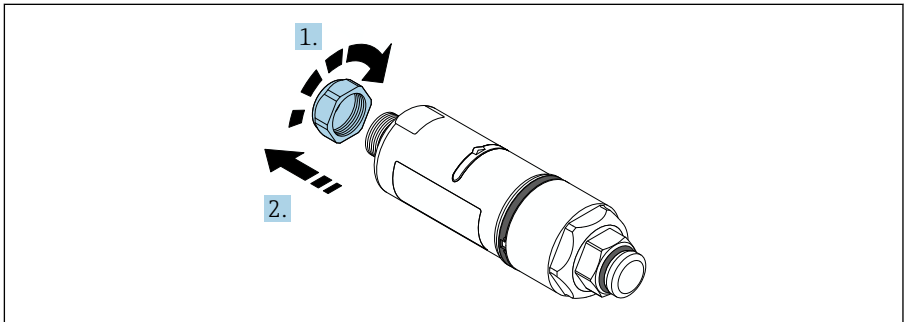
Elektrické připojení: → 36

Potřebné nástroje

- Klíč AF24
- Klíč AF36

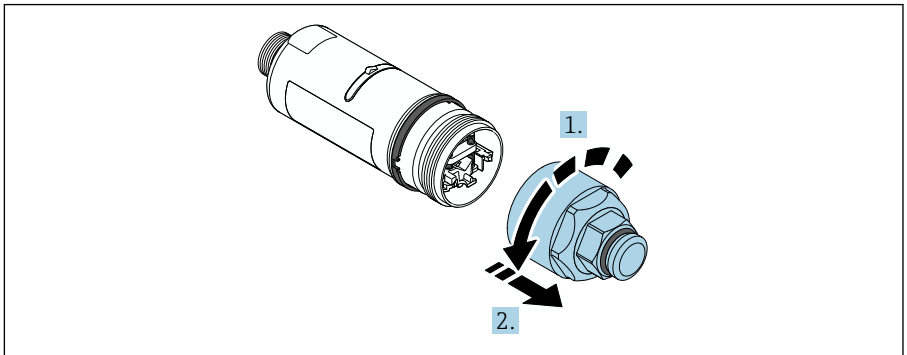
Montáž adaptéru FieldPort SWA50

1.



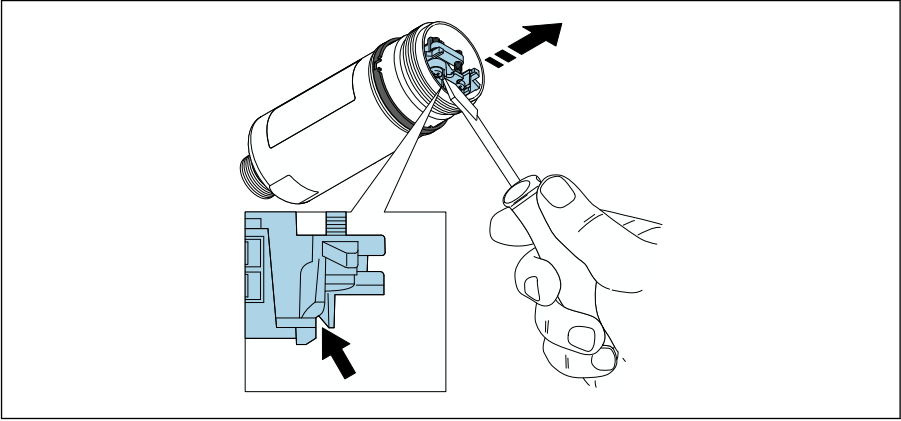
A0040564

2.



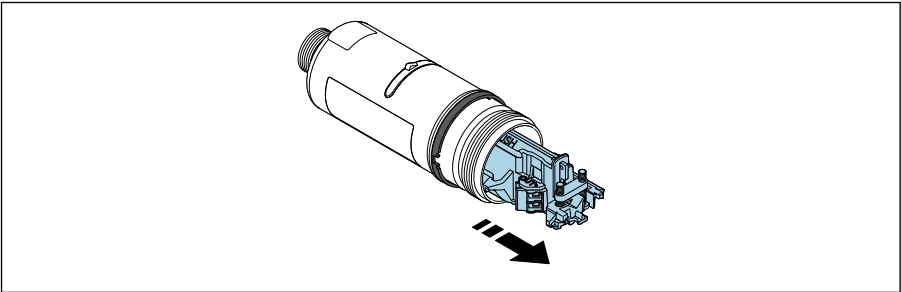
A0040565

3.



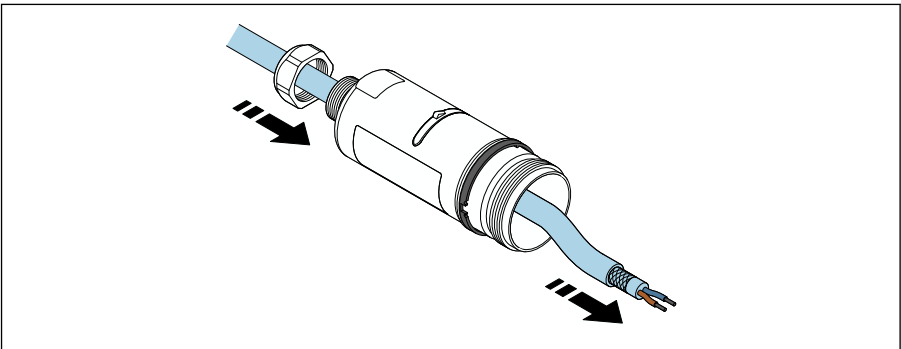
A0041512

4.



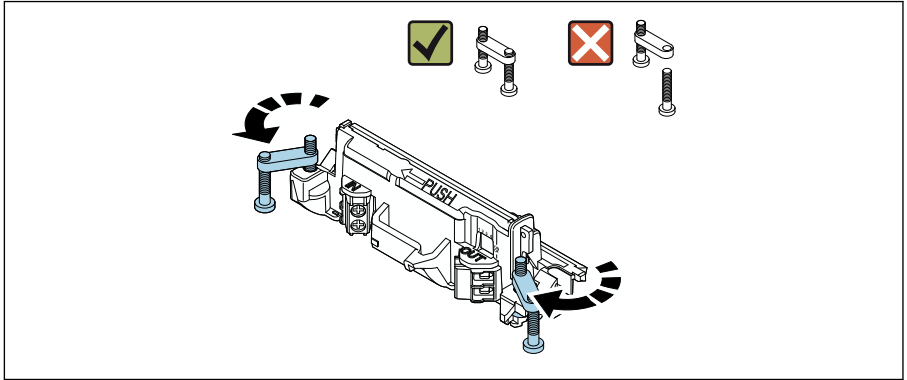
A0040500

5.



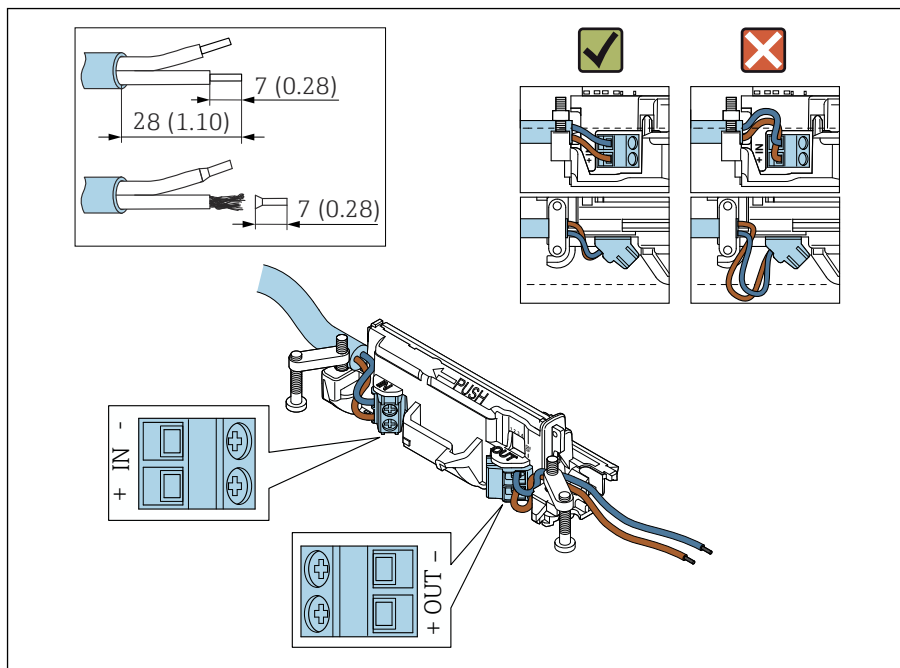
A0040502

6.



A0040501

7.



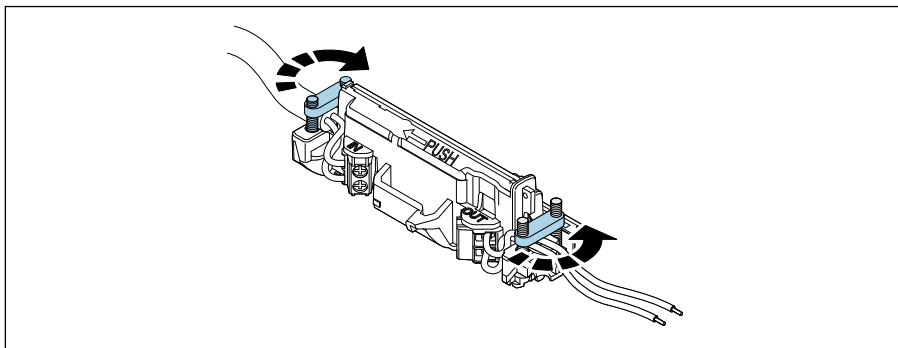
A0041551

Jádra vodičů pro připojení přístroje v polním provedení musí mít dostatečnou délku. Jádra nezkracujte na požadovanou délku, dokud je nepřipojíte.

i Pokud používáte kabelovou průchodku pro stíněný kabel, věnujte pozornost informacím o odizolování vodiče → 37.

- i**
 - Elektrické připojení pro dvou vodičové přístroje HART v polním provedení s pasivním proudovým výstupem: → 38
 - Elektrické připojení pro čtyřvodičové přístroje HART v polním provedení s pasivním proudovým výstupem: → 39
 - Elektrické připojení pro čtyřvodičové přístroje HART v polním provedení s aktivním proudovým výstupem: → 39
 - Elektrické připojení pro FieldPort SWA50 bez přístroje HART v polním provedení: → 41

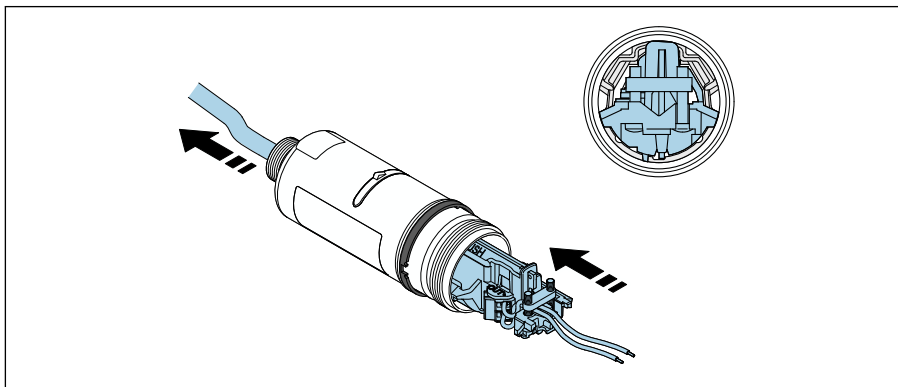
8.



A0041552

Utáhněte šrouby pro odlehčení tahu. Točivý moment: $0,4 \text{ Nm} \pm 0,04 \text{ Nm}$

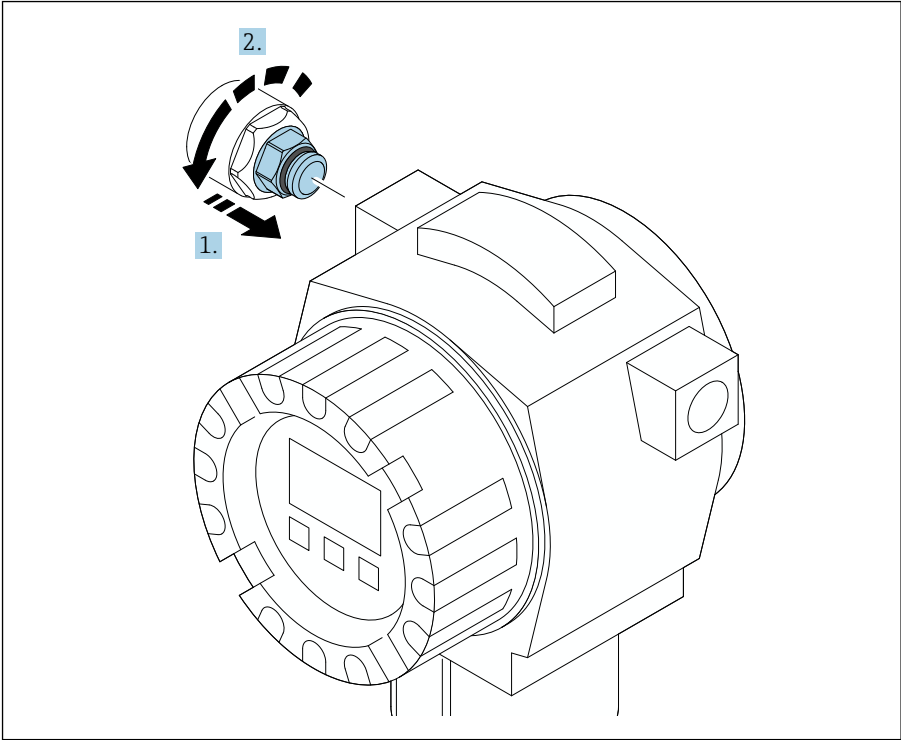
9.



A0041553

Zasuňte elektronickou vložku do vodička uvnitř pouzdra.

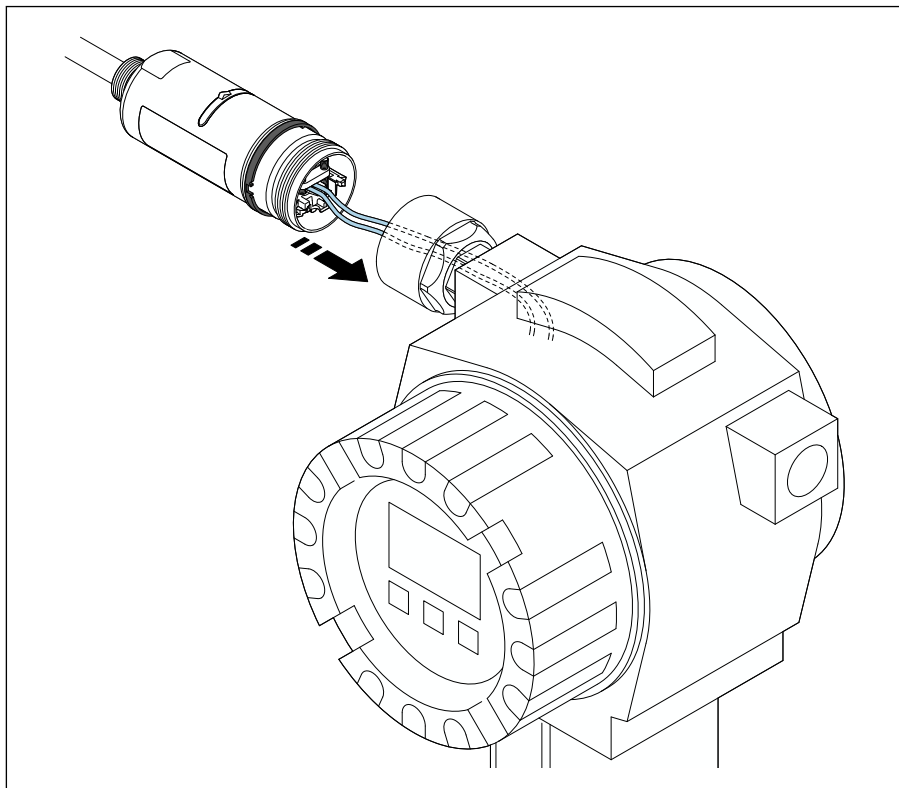
10.



A0040506

Informace týkající se točivého momentu najdete v dokumentaci k polní instrumentaci.

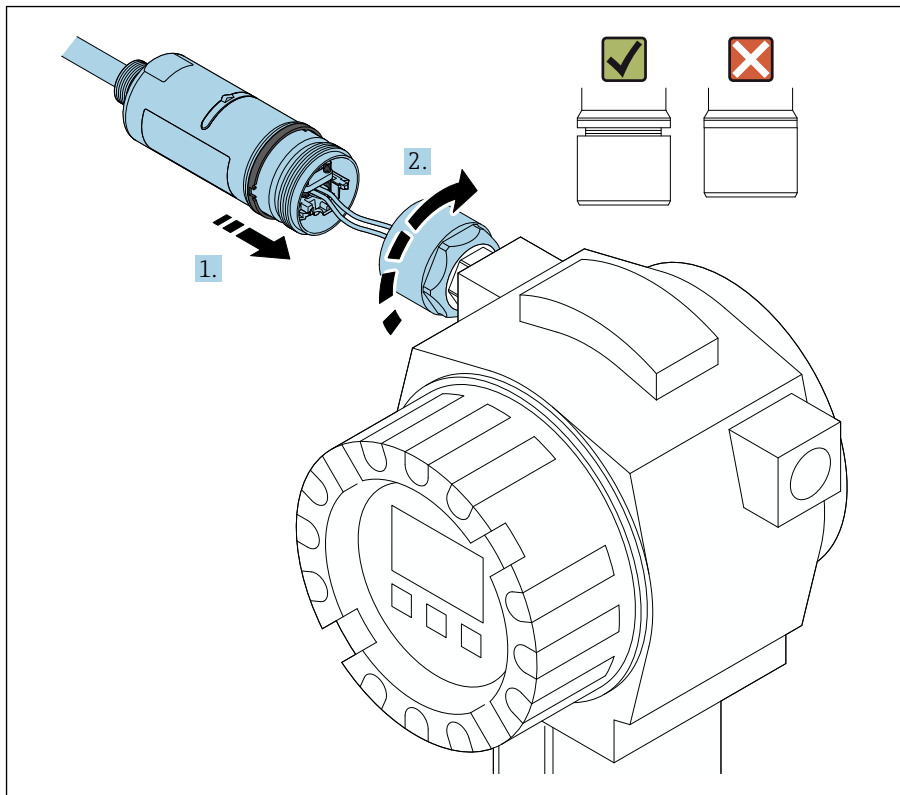
11.



A0041554

Jádra vodičů pro připojení přístroje v polním provedení musí mít dostatečnou délku. Zkraťte jádra vodičů v přístroji v polním provedení na požadovanou délku.

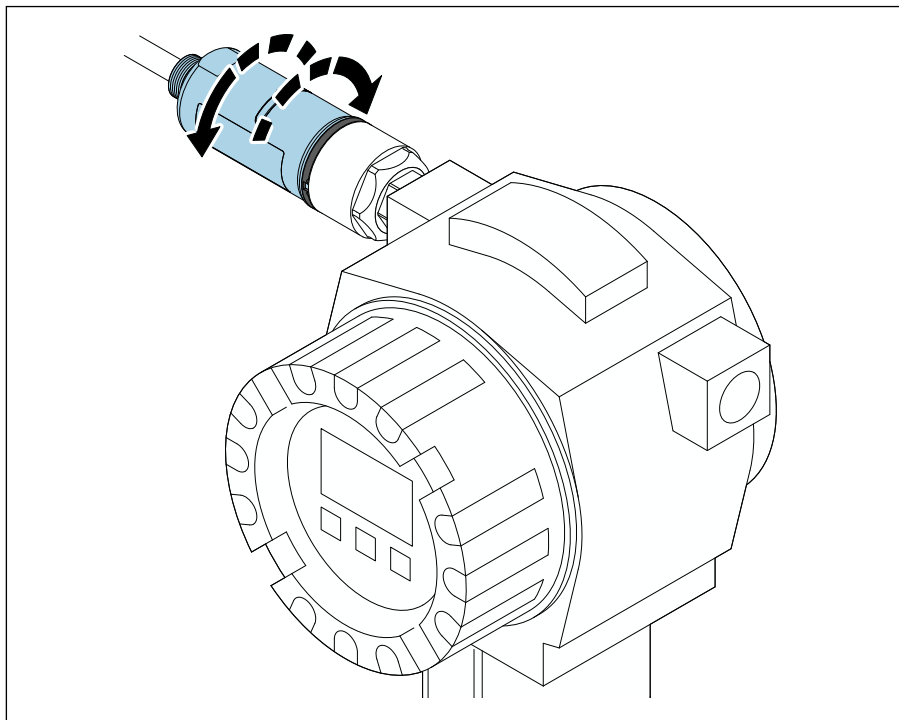
12.



A0040566

Zatím neutahujte horní část pouzdra, abyste ještě mohli otáčet spodní částí pouzdra.

13.



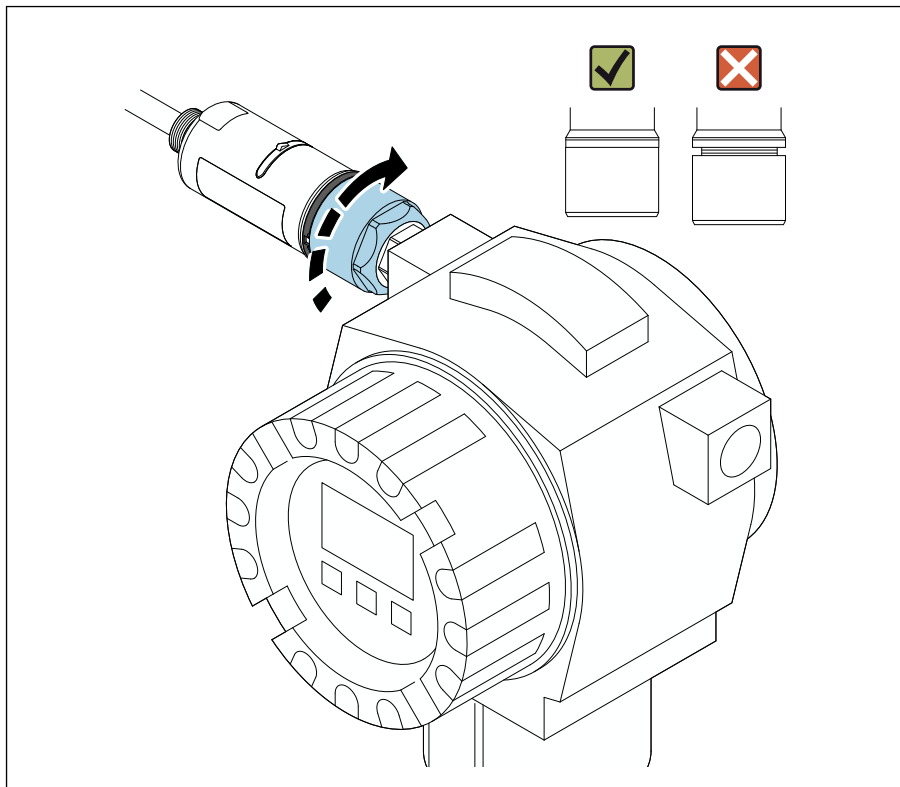
A0040568

Zarovnejte spodní část krytu s přenosovým oknem podle architektury sítě → 11.



Abyste zamezili porušení vodiče, spodní částí pouzdra otáčejte maximálně o $\pm 180^\circ$.

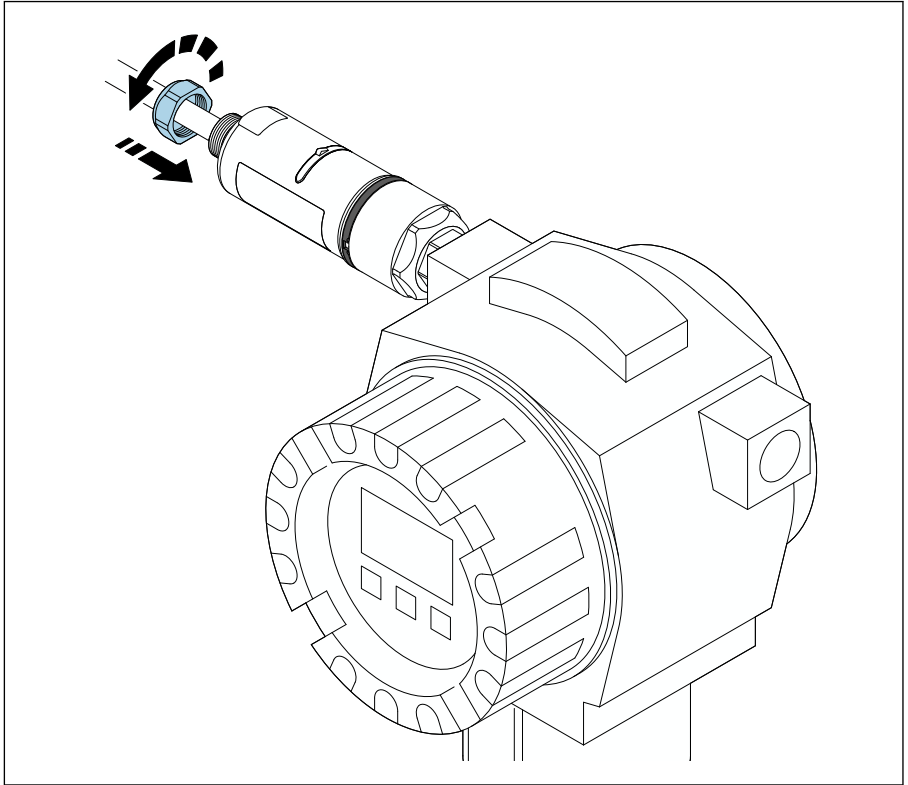
14.



A0040569

Utáhněte horní část pouzdra tak, aby bylo možné následně otáčet modrým designovým kroužkem. Točivý moment: 5 Nm \pm 0,05 Nm

15.



A0040567

16. Proved'te uvedení do provozu → 45.

5.5 Provedení pro oddělenou montáž

OZNÁMENÍ

Poškozené těsnění.

Stupeň krytí IP již nelze zaručit.


- Dbejte na to, aby nedošlo k poškození těsnění.

OZNÁMENÍ**Během montáže je přítomno napájecí napětí.**

Hrozí poškození přístroje.

- ▶ Před zahájením montáže odpojte přístroj od napájení.
- ▶ Ujistěte se, že do přístroje není přiváděna elektrická energie.
- ▶ Zajistěte, aby nemohlo dojít k náhodnému zapnutí.

i Přehled „vzdálené montáže“: →  13

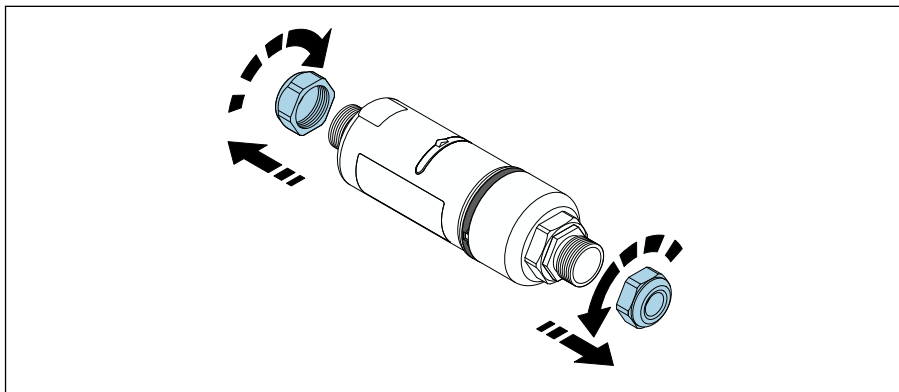
i Elektrické připojení: →  36

Potřebné nástroje

- Klíč AF27
- Klíč AF36

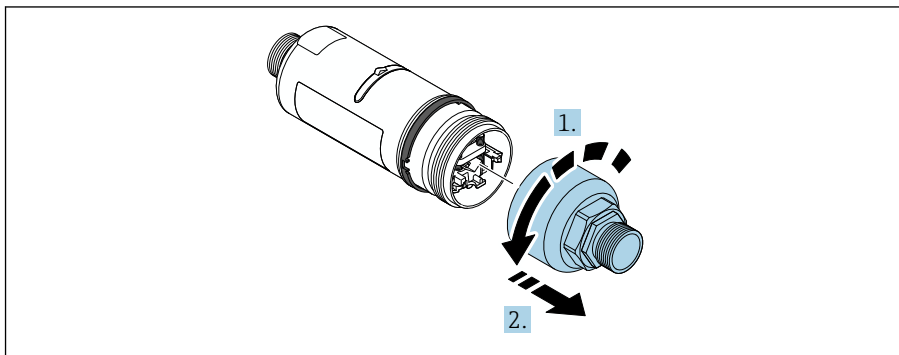
Montáž adaptéru FieldPort SWA50

1.



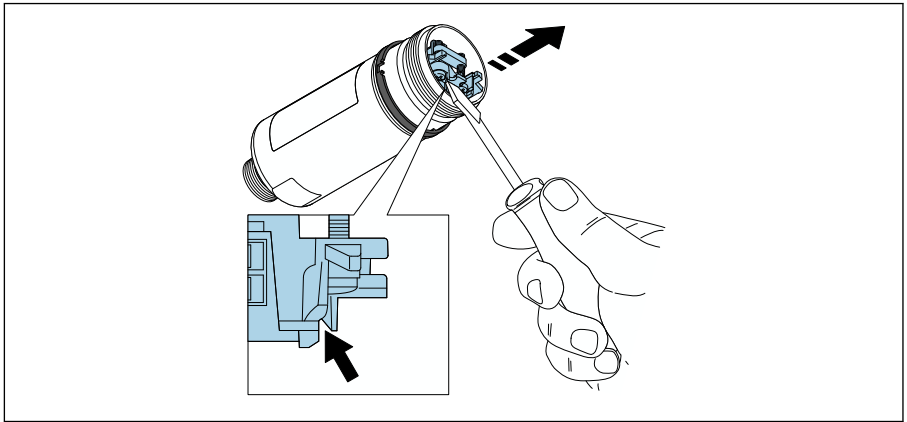
A0040498

2.



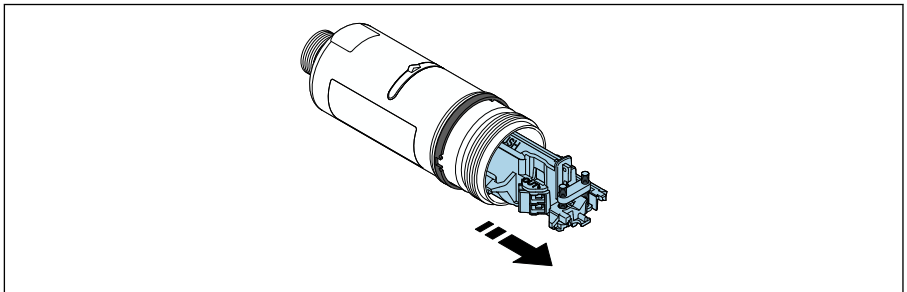
A0040499

3.




A0041512

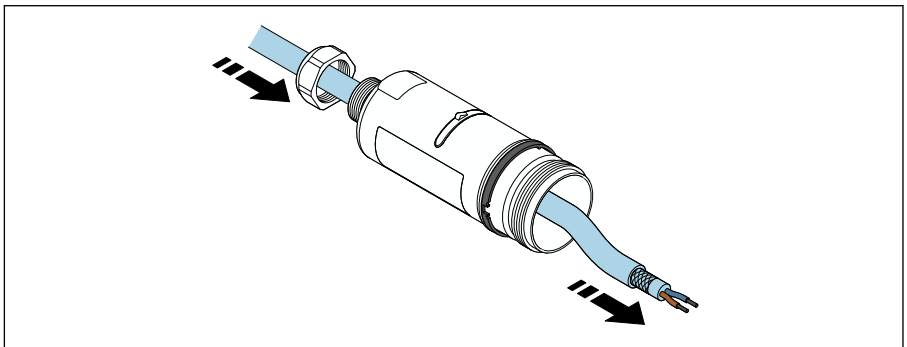
4.



A0040500

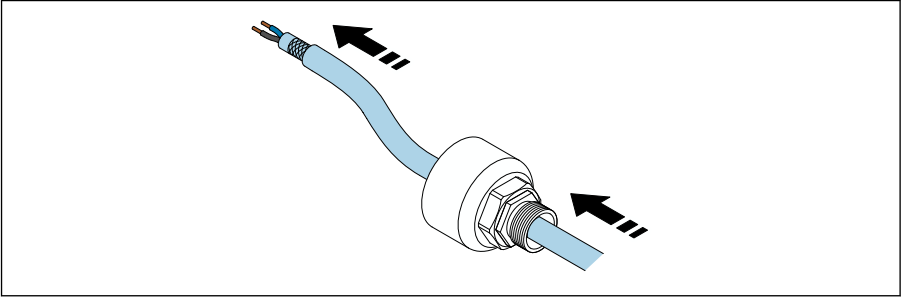
5. Pokud montujete FieldPort SWA50 pomocí volitelného montážního oka, postupujte podle pokynů v části „Montáž montážního oka a FieldPort SWA50“ →  34.

6.



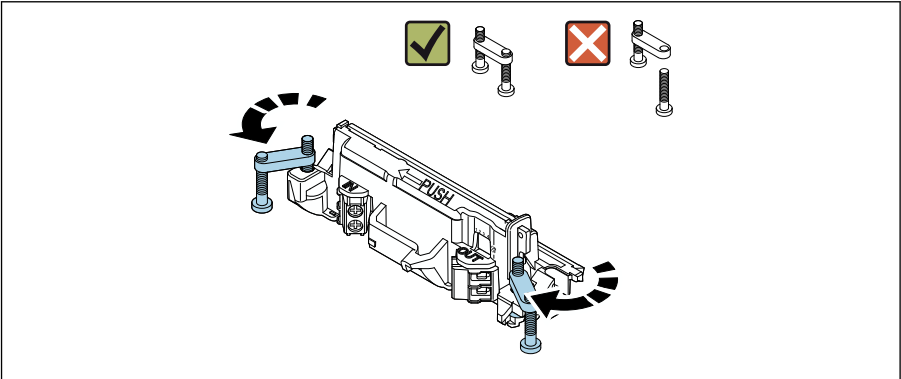
A0041513

7.



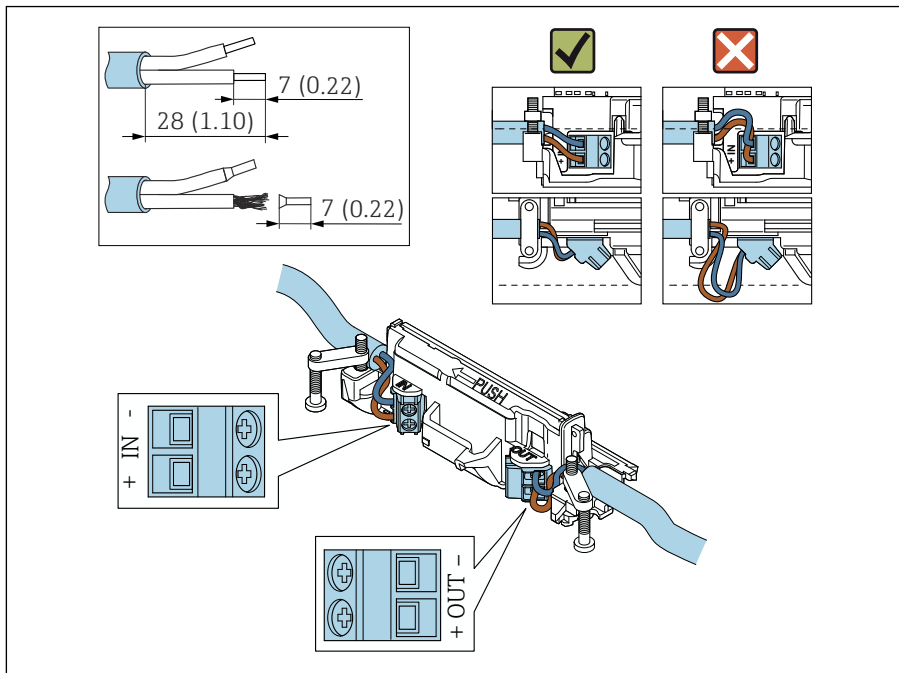
A0040503

8.



A0040501

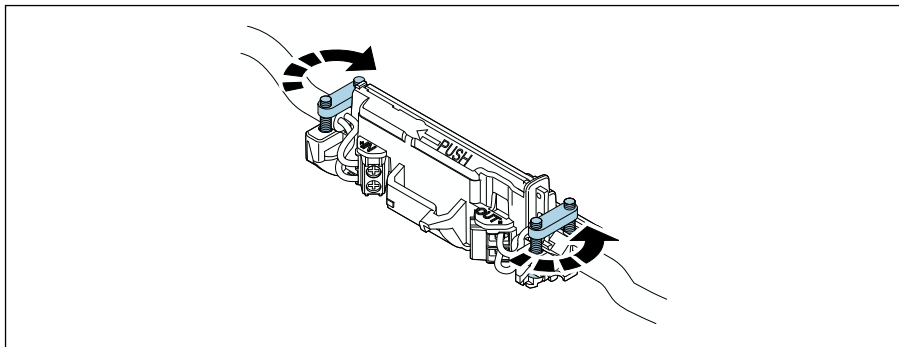
9.



A0040504

- i** Pokud používáte kabelovou průchodku pro stíněný kabel, věnujte pozornost informacím o odizolování vodiče → 37.
- i**
- Elektrické připojení pro dvou vodičové přístroje HART v polním provedení s pasivním proudovým výstupem: → 38
 - Elektrické připojení pro čtyřvodičové přístroje HART v polním provedení s pasivním proudovým výstupem: → 39
 - Elektrické připojení pro čtyřvodičové přístroje HART v polním provedení s aktivním proudovým výstupem: → 39
 - Elektrické připojení pro FieldPort SWA50 bez přístroje HART v polním provedení: → 41

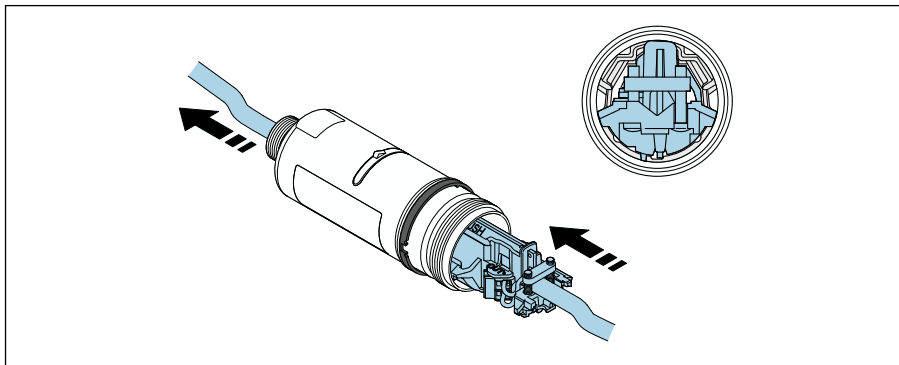
10.



A0040507

Utáhněte šrouby pro odlehčení tahu. Točivý moment: $0,4 \text{ Nm} \pm 0,04 \text{ Nm}$

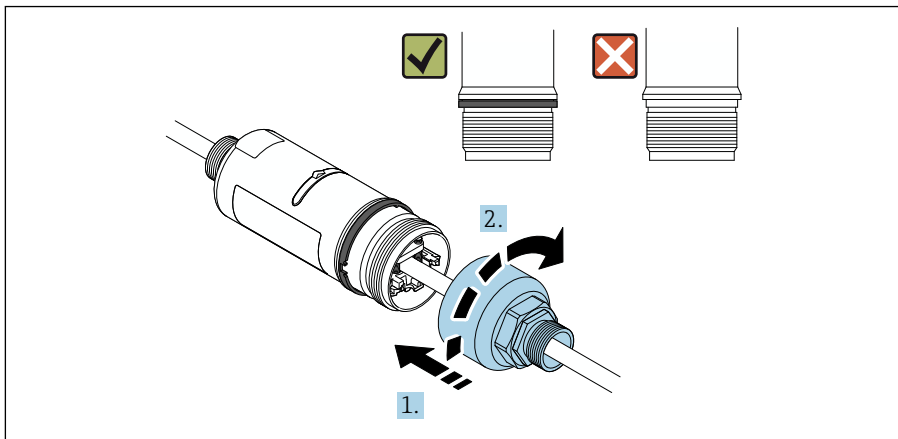
11.



A0040508

Zasuňte elektronickou vložku do vodička uvnitř pouzdra.

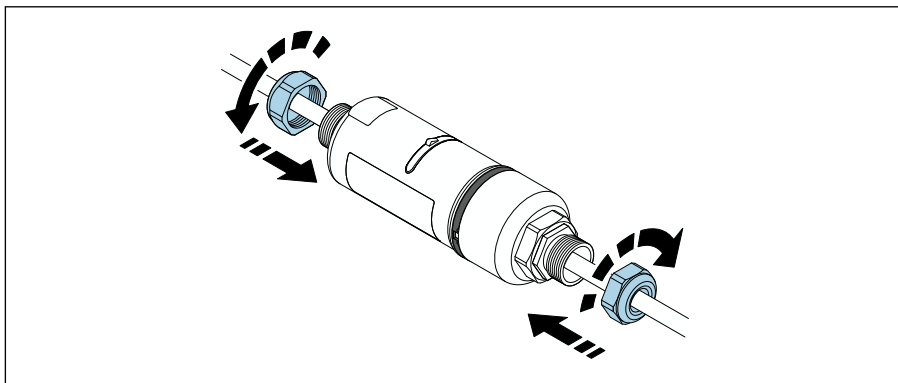
12.



A0040510

Utáhněte horní část pouzdra tak, aby bylo možné následně otáčet modrým designovým kroužkem. Točivý moment: $5 \text{ Nm} \pm 0,05 \text{ Nm}$

13.



A0040510

14. Provedte uvedení do provozu → 45.

5.6 Montáž adaptéru FieldPort SWA50 s montážním očkem

5.6.1 Montáž a možnosti vyrovnání

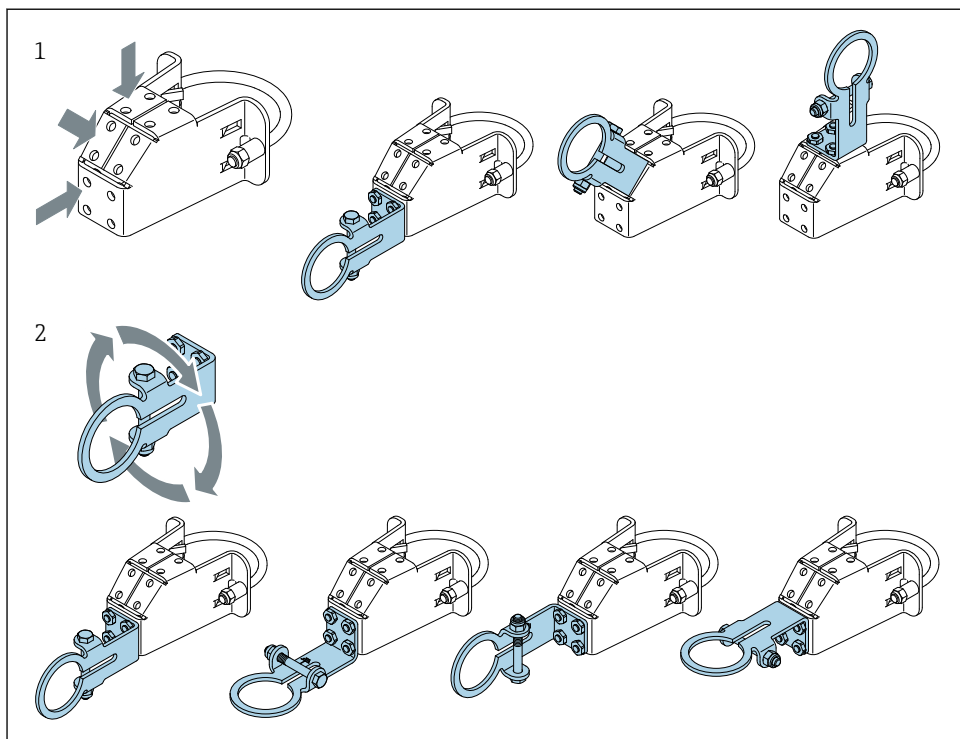
Montážní očko lze montovat těmito způsoby:

- Na trubky o maximálním průměru 65 mm
- Na stěny


Adaptér FieldPort lze pomocí podpěrného oka vyrovnat takto:

- pomocí různých montážních pozic na montážním očku
- otáčením podpěrného oka

 Dávejte pozor na zarovnání a rozsah →  11.

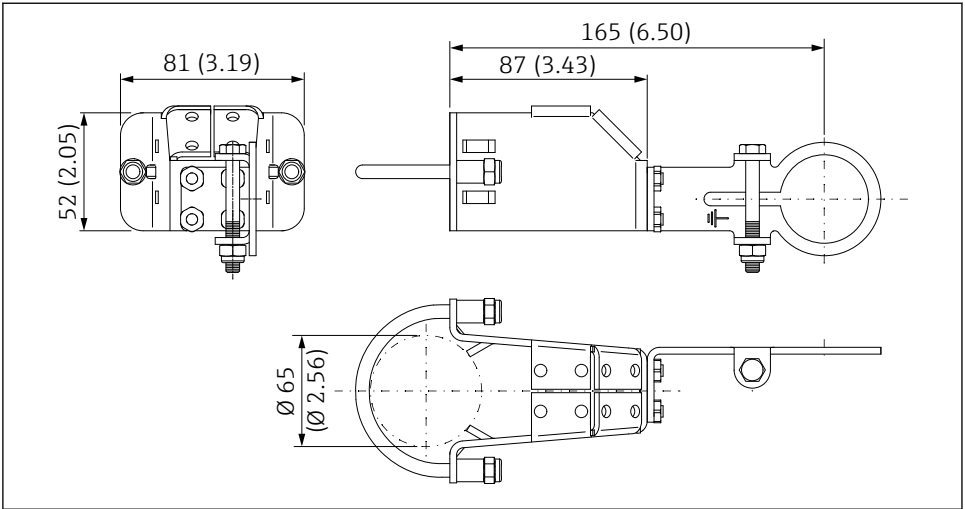


A0043411

 5 Možnosti vyrovnání pomocí podpěrného oka

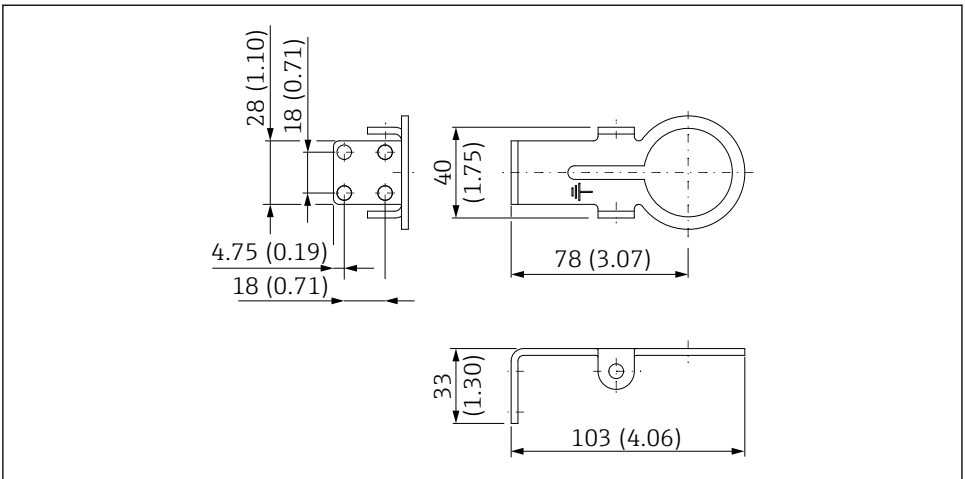
- 1 Různé montážní pozice podpěrného oka
- 2 Otáčení podpěrného oka

5.6.2 Rozměry



A0043313

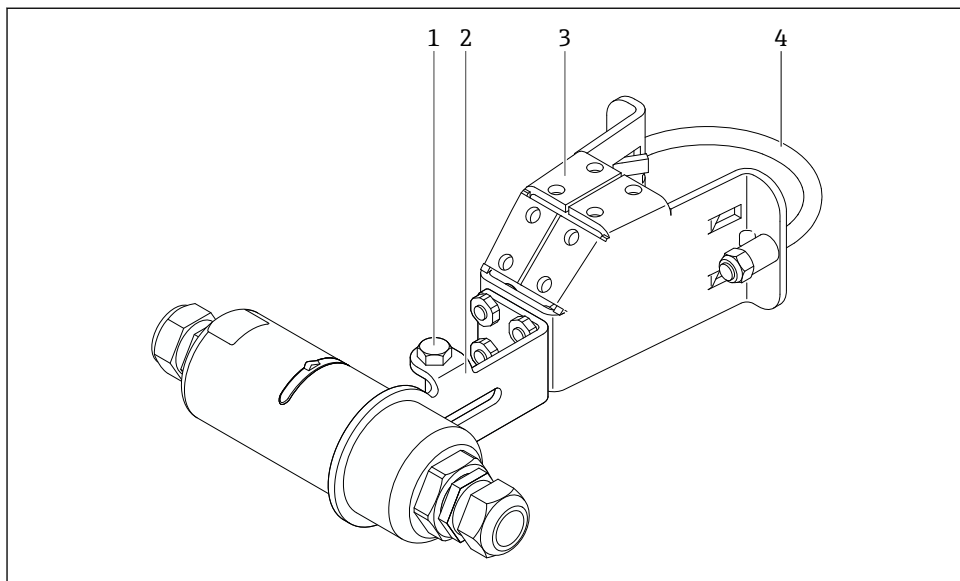
6 Rozměry montážního oka – instalace do potrubí



A0043410

7 Rozměry přičky – montáž na stěnu

5.6.3 Montáž montážního očka a adaptéru FieldPort SWA50



A0043312

8 Adaptér FieldPort SWA50 namontovaný na volitelném montážním očku

- 1 Šroub se šestihrannou hlavou pro zajištění a uzemnění
- 2 Podpěrné očko
- 3 Montážní očko
- 4 Kulatá příchytka

i Pokud montujete FieldPort SWA50 pomocí montážního očka, musíte odstranit designový kroužek mezi horní částí krytu a spodní částí krytu.

Potřebné nástroje

- Klíč AF10
- Klíč na inbusové šrouby 4

Montáž montážního očka na trubku

- Upevněte montážní očko v požadované poloze na trubce. Točivý moment: minimálně 5 Nm

i Pokud změníte polohu podpěrného očka na montážním očku, utáhněte čtyři šrouby s šestihrannou hlavou točivým momentem 4 Nm až 5 Nm.

Montáž montážního očka na stěnu

- Upevněte podpěrné očko v požadované poloze na stěnu. Použijte šrouby vhodné pro danou stěnu.

Montáž adaptéru FieldPort SWA50



Věnujte pozornost části „Montáž verze „vzdálená montáž“ → 25.

1. Odšroubujte kabelové průchodky adaptéru FieldPort SWA50.
2. Odšroubujte horní část pouzdra.
3. Odeberte z pouzdra elektronickou vložku.
4. Odeberte ze spodní části pouzdra designový kroužek.
5. Zasuňte spodní část pouzdra do otvoru podpěrného očka.
6. Proveďte elektrické připojení adaptéru FieldPort SWA50.
7. Zasuňte elektronickou vložku do spodní části pouzdra.
8. Našroubujte horní část pouzdra, neutahujte.
9. Zarovnejte spodní část krytu s přenosovým oknem FieldPort SWA50 podle architektury sítě. Okénko převodovky je umístěno pod černým plastovým těsněním.
10. Utáhněte horní část pouzdra. Točivý moment: 5 Nm \pm 0,05 Nm
11. Připojte ochranné zemnění ke šroubu se šestihrannou hlavou.
12. Utáhněte šroub se šestihrannou hlavou tak, aby adaptér FieldPort SWA50 byl upevněn v montážním očku.

5.7 Kontrola po montáži

Je zařízení nepoškozené (vizuální kontrola)?	<input type="checkbox"/>
Vyhovuje přístroj požadovaným specifikacím? Například: <ul style="list-style-type: none"> ▪ teplota okolí ▪ vlhkost ▪ ochrana proti výbuchu 	<input type="checkbox"/>
Jsou šrouby, které zajišťují odlehčení tahu pro elektronickou vložku, utaženy správným momentem?	<input type="checkbox"/>
Je horní část pouzdra utažena správným momentem?	<input type="checkbox"/>
Jsou všechny zajišťovací šrouby, například šrouby pro volitelné montážní očko, pevně utažené?	<input type="checkbox"/>
Je identifikace a označení místa měření správné (vizuální kontrola)?	<input type="checkbox"/>
Je zařízení správně nasměrováno s ohledem na dosah antény? → 11	<input type="checkbox"/>

6 Elektrické připojení

OZNÁMENÍ

Zkrat na svorkách OUT+ a OUT-

Poškození přístroje

- ▶ V závislosti na aplikaci připojte buď polní zařízení, PLC, převodník, nebo rezistor ke svorkám OUT+ a OUT-.
- ▶ Nikdy nezkratujte svorky OUT+ a OUT-.

6.1 Napájecí napětí

- Napájení ze smyčky 4 až 20 mA
- 24 V DC (min. 4 V DC, max. 30 V DC): min. pro spuštění je potřeba proud smyčkou 3,6 mA
- Napájecí napětí nebo napájecí jednotka musí být testovány, aby bylo zajištěno splnění bezpečnostních požadavků a požadavků na SELV, PELV nebo třídu 2

Pokles napětí

- Pokud je deaktivován interní komunikační odpor HART
 - 3,2 V v provozu
 - < 3,8 V při spuštění
- Pokud je aktivován interní komunikační odpor HART (270 Ω)
 - < 4,2 V při proudu smyčkou 3,6 mA
 - < 9,3 V při proudu smyčkou 22,5 mA



Když volíte napájecí napětí, věnujte pozornost poklesu napětí přes FieldPort SWA50. Zbývající napětí musí být dostatečně vysoké, aby umožnilo spuštění a provoz přístroje HART v polním provedení.

6.2 Specifikace kabelu

Používejte kabely vhodné pro předpokládanou minimální a maximální teplotu.

Dodržujte koncepci zemnění v daném provozu.

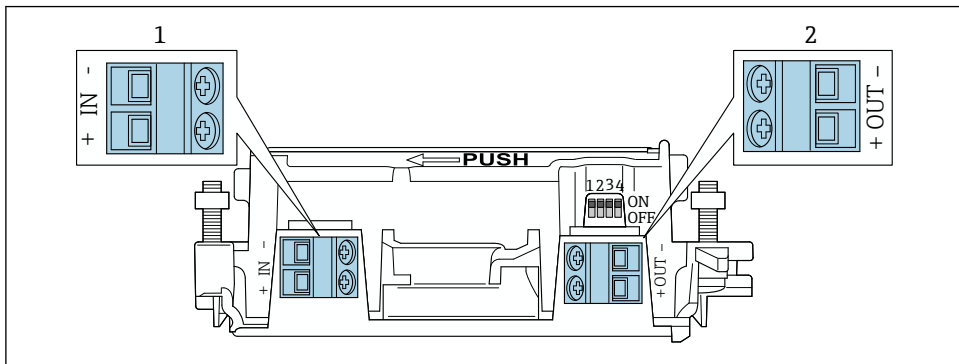
$2 \times 0,25 \text{ mm}^2$ až $2 \times 1,5 \text{ mm}^2$

Můžete použít nestíněný kabel s návlečkami anebo bez nich, nebo stíněný kabel s návlečkami anebo bez nich.



Pokud zvolíte verzi tzv. přímé montáže a verzi se čtyřvodičovou polní instrumentací HART s aktivním proudovým výstupem a verzi s PLC nebo převodníkem, můžete pro připojení použít vodiče s průřezem jádra maximálně $0,75 \text{ mm}^2$. Pokud jsou požadovány větší průřezy jádra, doporučujeme oddělenou montáž.

6.3 Přiřazení svorek



A0040495

9 Přiřazení svorek adaptéru FieldPort SWA50

- 1 Vstupní svorka IN
2 Výstupní svorka OUT

Použití	Vstupní svorka IN	Výstupní svorka OUT
Dvou vodičový přístroj HART v polním provedení → 11, 38	Kabel od napájecího zdroje, PLC s aktivním proudovým výstupem nebo převodník s aktivním proudovým výstupem	Kabel k dvou vodičovému přístroji HART v polním provedení
Čtyř vodičový přístroj HART v polním provedení s pasivním proudovým výstupem → 12, 39	Kabel od napájecího zdroje, PLC s aktivním proudovým výstupem nebo převodník s aktivním proudovým výstupem	Kabel k čtyř vodičovému přístroji HART v polním provedení
Čtyř vodičový přístroj HART v polním provedení s aktivním proudovým výstupem → 39	Kabel od čtyř vodičového přístroje HART v polním provedení s aktivním výstupem 4 až 20 mA	PLC nebo převodník s pasivním proudovým výstupem (volitelná možnost), alternativně drátový můstek mezi svorkami OUT+ a OUT-
FieldPort SWA50 bez přístroje v polním provedení → 15, 41	Kabel od napájecího zdroje pro FieldPort SWA50	Rezistor mezi svorkami OUT+ a OUT-

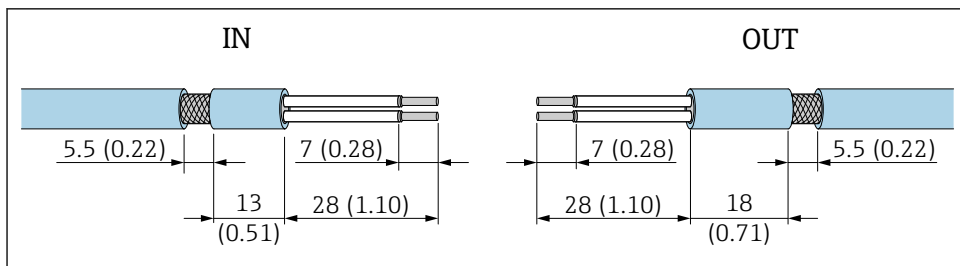
6.4 Odizolování v případě kabelové průchodky pro stíněný kabel

Pokud používáte stíněné kabely a chcete připojit stíněný kabelu k adaptéru FieldPort SWA50, musíte použít kabelové průchodky pro stíněný kabel.

Pokud si u kabelových průchodek objednáte možnost „Mosaz M20 pro stíněný kabel“, obdržíte tyto kabelové průchodky:

- Verze pro přímou montáž: 1 kabelová průchodka pro stíněný kabel
- Verze pro oddělenou montáž: 2 kabelové průchodky pro stíněný kabel

Při montáži kabelové průchodky pro stíněný kabel doporučujeme pro odizolování následující rozměry. Rozměry vstupní svorky IN a výstupní svorky OUT se mohou lišit.



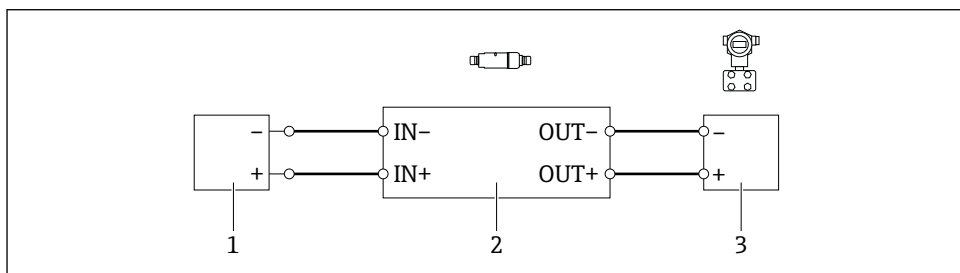
A0043665

- 10 Doporučené rozměry pro odizolování v případě kabelových průchodek pro stíněný kabel pro vstupní svorku IN a výstupní svorku OUT

- Těsnicí plocha (plášť): ϕ 4 ... 6,5 mm (0,16 ... 0,25 in)
- Stínění: ϕ 2,5 ... 6 mm (0,1 ... 0,23 in)

6.5 Dvou vodičový přístroj HART v polním provedení s pasivním proudovým výstupem

i Některé koncepce zemnění vyžadují stíněné kabely. Pokud připojíte stínění kabelu k adaptéru FieldPort SWA50, musíte použít kabelovou průchodku pro stíněný kabel. Viz informace o objednávání.



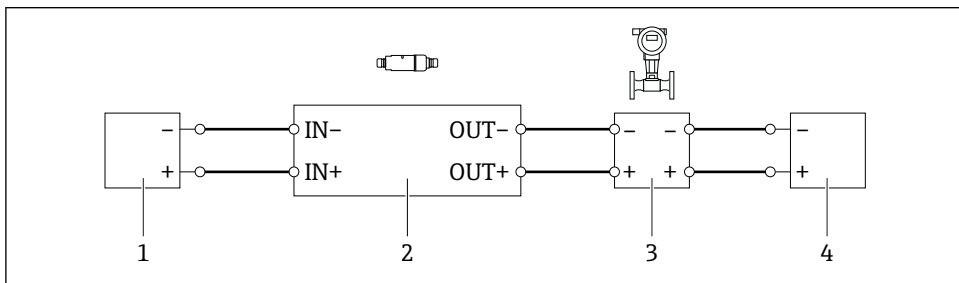
A0040494

- 11 Elektrické připojení dvou vodičové polní instrumentace HART s pasivním proudovým výstupem (volitelné uzemnění není znázorněno)

- 1 Napájecí zdroj nebo PLC s aktivním proudovým vstupem nebo převodník s aktivním proudovým vstupem
- 2 Elektronická vložka SWA50
- 3 Dvou vodičový přístroj HART v polním provedení, 4 až 20 mA

6.6 Čtyřvodičový přístroj HART v polním provedení s pasivním proudovým výstupem

i Některé koncepce zemnění vyžadují stíněné kabely. Pokud připojujete stínění kabelu k adaptéru FieldPort SWA50, musíte použít kabelovou průchodku pro stíněný kabel. Viz informace o objednávání.



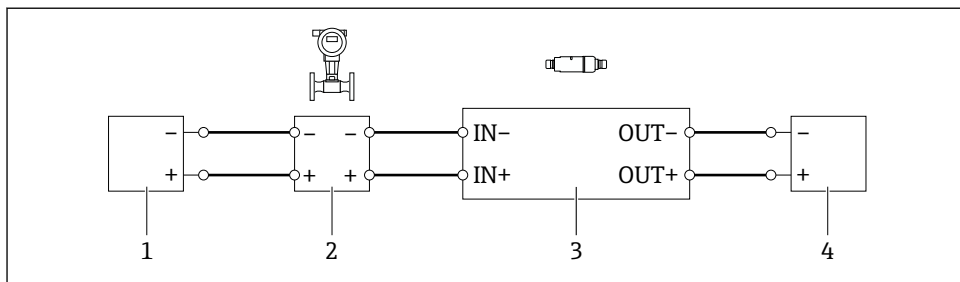
A0040491

12 Elektrické připojení čtyřvodičové polní instrumentace HART s pasivním proudovým výstupem (volitelné uzemnění není znázorněno)

- 1 Napájecí zdroj nebo PLC s aktivním proudovým vstupem nebo převodník s aktivním proudovým vstupem
- 2 Elektronická vložka SWA50
- 3 Čtyřvodičový přístroj HART v polním provedení s pasivním výstupem 4 až 20 mA
- 4 Napájecí zdroj pro čtyřvodičový přístroj HART v polním provedení

6.7 Čtyřvodičový přístroj HART v polním provedení s aktivním proudovým výstupem

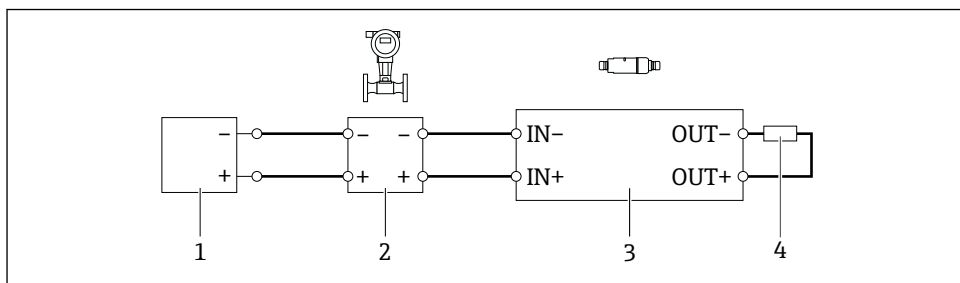
i Některé koncepce zemnění vyžadují stíněné kabely. Pokud připojujete stínění kabelu k adaptéru FieldPort SWA50, musíte použít kabelovou průchodku pro stíněný kabel. Viz informace o objednávání.



A0040492

13 Elektrické připojení čtyřvodičové polní instrumentace HART s aktivním proudovým výstupem (volitelné uzemnění není znázorněno) – PLC nebo převodník na svorkách OUT

- 1 Napájecí napětí (SELV, PELV nebo Class 2) pro 4vodičové HART v polním provedení
- 2 Čtyřvodičový přístroj HART v polním provedení s aktivním výstupem 4 až 20 mA
- 3 Elektronická vložka SWA50
- 4 PLC nebo převodník s pasivním proudovým vstupem



A0045101

14 Elektrické připojení čtyřvodičové polní instrumentace HART s aktivním proudovým výstupem (volitelné uzemnění není znázorněno) – rezistor na svorkách OUT

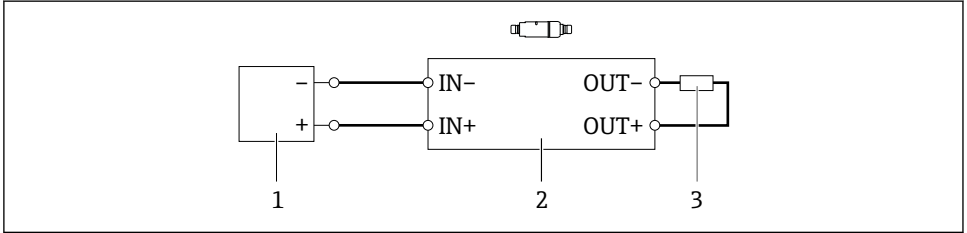
- 1 Napájecí napětí (SELV, PELV nebo Class 2) pro 4vodičové HART v polním provedení
- 2 Čtyřvodičový přístroj HART v polním provedení s aktivním výstupem 4 až 20 mA
- 3 Elektronická vložka SWA50
- 4 Rezistor min. 250 až 500 Ω, 250 mW mezi svorkami OUT+ a OUT-

i Pokud zvolíte verzi tzv. přímé montáže a verzi se čtyřvodičovou polní instrumentací HART s aktivním proudovým výstupem a verzi s PLC nebo převodníkem, můžete pro připojení použít vodiče s průřezem jádra maximálně 0,75 mm². Vodiče, které vložíte do kratší horní části krytu, musí být připojeny k protilehlým svorkám IN a vodiče, které vložíte do delší spodní části krytu, musí být připojeny k protilehlým svorkám OUT. Pokud jsou požadovány větší průřezy jádra, doporučujeme oddělenou montáž.

6.8 Adaptér FieldPort SWA50 bez přístroje HART v polním provedení



U této verze připojení můžete předem nastavit adaptér FieldPort SWA50.



A0040493

15 Adaptér FieldPort SWA50 bez přístroje HART v polním provedení (volitelné uzemnění není zobrazeno)

- 1 Napájecí zdroj, FieldPort SWA50, 20 až 30 V DC
- 2 Elektronická vložka SWA50
- 3 Rezistor 1,5 k Ω a min. 0,5 W mezi svorkami OUT+ a OUT-

6.9 Uzemnění adaptéru FieldPort SWA50

6.9.1 Provedení pro přímou montáž

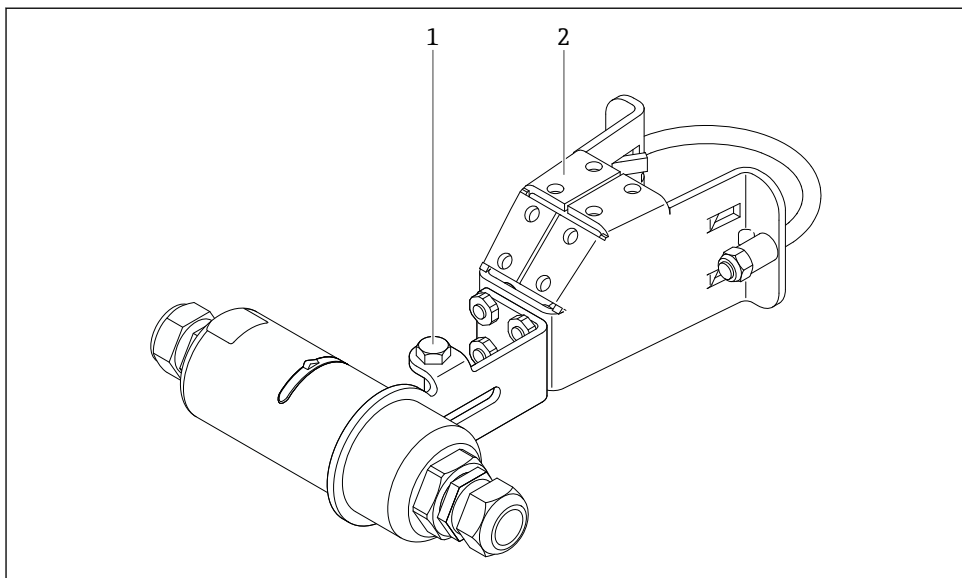
U verze určené pro přímou montáž se adaptér FieldPort SWA50 uzemní přes přístroj v polním provedení nebo přes kovové vedení.

6.9.2 Provedení pro oddělenou montáž

U verze určené pro oddělenou montáž uzemněte adaptér FieldPort SWA50 přes volitelné montážní očko nebo zemnicí svorku, kterou zajistí zákazník.

Volitelné montážní očko

Když se použije montážní očko, uzemněte adaptér FieldPort SWA50 přes zemnicí šroub.



A0043311

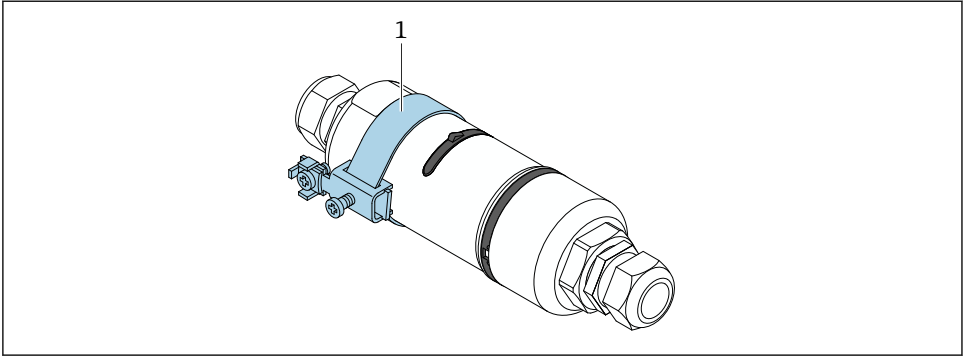
16 Volitelné montážní očko

- 1 Šroub se šestihlannou hlavou pro zajištění a uzemnění
- 2 Volitelné montážní očko

Uzemňovací svorka, kterou zajišťuje zákazník

Uzemňovací svorka poskytnutá zákazníkem musí splňovat tyto požadavky:

- Průměr: přibližně 40 mm
- Nerezová ocel
- Pokud se adaptér FieldPort SWA50 má použít v prostředí s nebezpečím výbuchu: vhodný pro prostředí s nebezpečím výbuchu podle DIN EN 62305, list 3 a DIN EN 62561-1



A0041808

17 Uzemnění pomocí uzemňovací svorky

1 Příklad uzemňovací svorky, kterou zajišťuje zákazník

6.10 Kontrola po připojení

Jsou přístroj i kabel nepoškozené (vizuální kontrola)?	<input type="checkbox"/>
Odpovídají kabely daným požadavkům?	<input type="checkbox"/>
Jsou svorky správně přiřazeny?	<input type="checkbox"/>
Jsou kabely připojeny tak, aby žádné izolace, popř. stínění kabelů či vodiče samotné nebyly natlačeny, zkrouceny apod.?	<input type="checkbox"/>
Je zajištěno správné napájení?	<input type="checkbox"/>
Je adaptér FieldPort SWA50 uzemněn, pokud je to potřeba?	<input type="checkbox"/>

7 Provozní možnosti

7.1 Přehled možností obsluhy

Adaptér FieldPort SWA50 lze provozovat přes Bluetooth:

- Prostřednictvím chytrého telefonu nebo tabletu s aplikací Endress+Hauser SmartBlue
- Prostřednictvím Endress+Hauser Field Xpert tablet PC SMTxx

Verze WirelessHART adaptéru FieldPort SWA50 může být integrována do sítě WirelessHART prostřednictvím brány Endress+Hauser WirelessHART-Fieldgate SWG70 nebo libovolné kompatibilní WirelessHART Fieldgate. Další informace získáte u své prodejní organizace Endress+Hauser: www.addresses.endress.com.

Kromě toho lze verzi WirelessHART provozovat takto:

- Místní sestava s FieldCare SFE500 nebo DeviceCare přes DTM pro FieldPort SWA50
- Vzdálená sestava s FieldCare SFE500 přes WirelessHART Fieldgate SWG70 a DTM pro FieldPort SWA50 a Fieldgate SWG70

Kromě toho můžete připojit adaptér FieldPort SWA50 s připojeným přístrojem HART v polním provedení k Netilion Cloud přes FieldEdge SGC500.



- Podrobné informace o Netilion Cloud: <https://netilion.endress.com>
- Podrobné informace o FieldEdge SGC500 viz TI01525S.

7.2 Aplikace SmartBlue

FieldPort SWA50 a připojené zařízení HART v polním provedení nejsou bez aplikace SmartBlue přes Bluetooth viditelné. Navazuje se pouze jedno dvoubodové spojení mezi jedním adaptérem FieldPort SWA50 a jedním chytrým telefonem nebo tabletem.

Aplikace SmartBlue je k dispozici ke stažení z obchodu Google Play pro mobilní zařízení se systémem Android a z obchodu Apple App Store pro zařízení se systémem iOS.



Naskenujte QR kód.

- ↳ Otevře se stránka Google Play nebo App Store, kde si můžete stáhnout aplikaci SmartBlue.

Systémové požadavky



- Systémové požadavky aplikace SmartBlue naleznete na webu Google Play nebo App Store.

7.3 Field Xpert SMTxx






- Podrobné informace o provozu s Field Xpert SMT70 viz BA01709S.
- Podrobné informace o provozu s Field Xpert SMT77 viz BA01923S.

8 Uvedení do provozu

8.1 Předpoklady

8.1.1 Požadavky adaptéru FieldPort SWA50

- Adaptér FieldPort SWA50 je elektricky připojen.
- Kontrola po montáži byla provedena →  35.
- Kontrola po připojení byla provedena →  43.
- Přepínač DIP 1 pro komunikaci Bluetooth musí být nastaven na ON →  53.
(Tovární nastavení pro přepínač DIP 1: ON)

8.1.2 Informace požadované pro uvedení do provozu

Pro uvedení do provozu jsou potřeba následující informace:


- Adresa přístroje HART v polním provedení
- Tag přístroje HART v polním provedení v síti WirelessHART
 - dlouhý tag pro polní instrumentaci HART-6 a HART-7
 - zpráva HART pro polní instrumentace HART-5



Tag každého přístroje v síti WirelessHART musí být unikátní.

8.1.3 Body ke kontrole před uvedením do provozu


HART master

Kromě adaptéru FieldPort SWA50 může ve smyčce HART být pouze jeden další systém HART master. Master typ tohoto dalšího HART masteru a FieldPort SWA50 nemusí být totožné. Nakonfigurujte master typ pomocí parametru „HART master type“ →  59.


Komunikační rezistor HART

Pro komunikaci HART potřebujete buď interní komunikační rezistor HART FieldPort SWA50, nebo komunikační rezistor HART mimo FieldPort SWA50 ve smyčce 4 až 20 mA.

Požadavky na verzi „Interní komunikační rezistor HART“:

Možnost „Internal“ je nakonfigurována pro parametr „Communication resistor“ →  59.

Požadavky na verzi „Komunikační rezistor HART mimo FieldPort SWA50“:

- Komunikační rezistor HART $\geq 250 \Omega$ je umístěn mimo FieldPort SWA50 ve smyčce 4 až 20 mA
- Komunikační odpor HART musí být zapojen do série mezi svorkou „IN+“ FieldPort SWA50 a napájecím napětím, jako je PLC nebo aktivní bariéra
- Možnost „External“ je nakonfigurována pro parametr „Communication resistor“ →  59

8.1.4 Počáteční heslo

Počáteční heslo se nachází na typovém štítku.

8.2 Uvedení adaptéru FieldPort SWA50 do provozu

Adaptér FieldPort SWA50 lze provozovat přes Bluetooth:

- Prostřednictvím chytrého telefonu nebo tabletu s aplikací Endress+Hauser SmartBlue
- Prostřednictvím Endress+Hauser tablet PC Field Xpert SMTxx

Kromě toho, verzi WirelessHART adaptéru FieldPort SWA50 lze provozovat prostřednictvím FieldCare SFE500.



Návod k obsluze pro verzi WirelesshaerHART FieldPort SWA50: BA02046S

8.2.1 Uvedení do provozu prostřednictvím aplikace SmartBlue

Burst zprávy

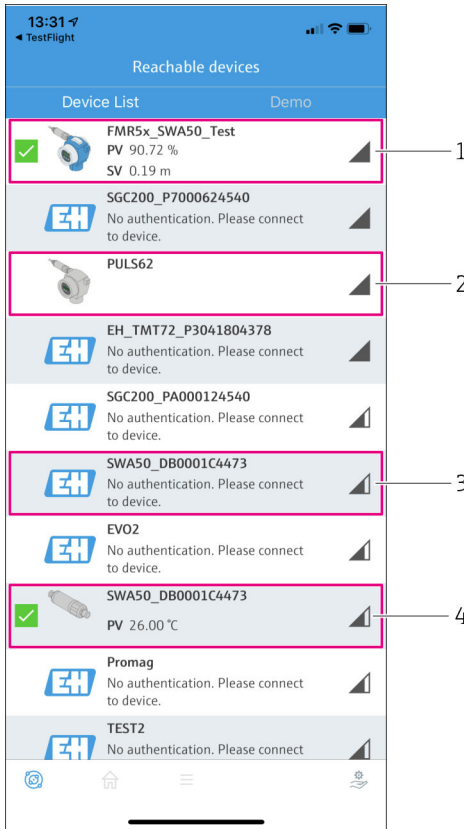
Burst zprávy můžete změnit pomocí WirelessHART, lokálně přes Commubox FXA195 pomocí FieldCare SFE500 nebo přes Field Xpert. Burst zprávy nelze měnit prostřednictvím aplikace SmartBlue.

Burst zpráva	Tovární nastavení
1	Každých 5 minut systém FieldPort SWA50 přenáší procesní hodnoty přístroje v polním provedení v souladu s HART příkazem 3.
2	Každých 5 minut systém FieldPort SWA50 přenáší diagnostická data přístroje v polním provedení v souladu s HART příkazem 48.
3	Není nakonfigurováno
4	Každých 5 minut systém FieldPort SWA50 přenáší své vlastní procesní hodnoty v souladu s HART příkazem 3.
5	Každých 5 minut systém FieldPort SWA50 přenáší svá vlastní diagnostická data v souladu s HART příkazem 48.

Spuštění aplikace SmartBlue a přihlášení

1. Zapněte napájecí zdroj pro adaptér FieldPort SWA50.

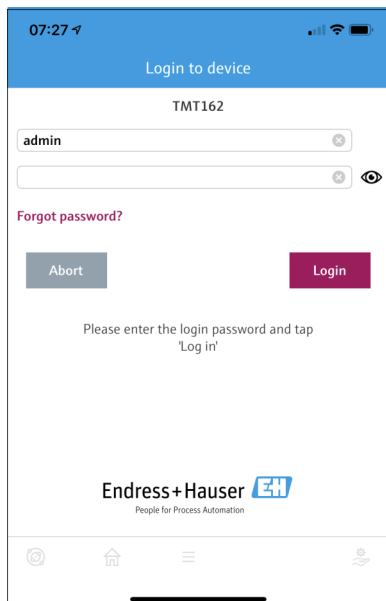
2. Spustíte aplikaci SmartBlue na chytrém telefonu nebo tabletu.
 - ↳ Zobrazí se přehled dostupných přístrojů.





 18 Reachable devices (aktuální seznam)

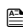
- 1 Příklad adaptéru FieldPort SWA50 s přístrojem Endress+Hauser HART v polním provedení, již připojeno k aplikaci SmartBlue
- 2 Příklad adaptéru FieldPort SWA50 s přístrojem HART v polním provedení od jiného výrobce, již připojeno k aplikaci SmartBlue
- 3 Příklad adaptéru FieldPort SWA50, ještě nepřipojeno k aplikaci SmartBlue
- 4 Příklad adaptéru FieldPort SWA50 bez přístroje HART v polním provedení, již připojeno k aplikaci SmartBlue



3. Vyberte přístroj ze seznamu.
 - ↳ Zobrazí se stránka „Login to device“.



 19 Přihlášení



 Navazuje se pouze **jedno** dvoubodové spojení mezi **jedním** adaptérem FieldPort SWA50 a **jedním** chytrým telefonem nebo tabletem.

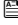
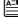

- ▶ Přihlaste se. Jako uživatelské jméno zadejte **admin**, potom zadejte počáteční heslo. Heslo je uvedeno na typovém štítku.
 - ↳ Po úspěšném navázání připojení se pro vybrané zařízení zobrazí stránka „Device information“. →  54

 Po prvním přihlášení změňte heslo. →  59

Kontrola a úprava nastavení komunikace HART

Následujícími kroky zajistíte dobrou komunikaci mezi adaptérem FieldPort SWA50 a připojeným přístrojem HART v polním provedení.


- 
 - Parametry uvedené v této části naleznete v nabídce „HART Configuration“.
 - Navigace: Root menu > System > FieldPort SWA50 > Connectivity > HART configuration
 - Přehled nabídky: →  66

1. Pomocí parametru „HART address field device“ zkontrolujte adresu HART polního provedení HART a v případě potřeby adresu nastavte. V polním provedení HART a v FieldPort SWA50 musí být pro polní provedení HART použita stejná adresa HART. →  59
2. Pomocí parametru „Communication resistor“ zkontrolujte nastavení komunikačního rezistoru HART. Pokud se mimo FieldPort SWA50 ve smyčce 4 až 20 mA nenachází žádný komunikační rezistor HART, musíte aktivovat interní komunikační rezistor HART. →  59
3. Pomocí parametru „HART master type“ zkontrolujte nastavení pro další HART master ve smyčce HART. Kromě adaptéru FieldPort SWA50 může ve smyčce HART být pouze jeden další systém HART master. Master typ tohoto dalšího HART masteru a FieldPort SWA50 nemusí být totožné. →  59

Konfigurace sítě WirelessHART

Následujícími kroky zajistíte dobrou komunikaci mezi adaptérem FieldPort SWA50 a sítí WirelessHART.



- Parametry uvedené v této části naleznete v nabídce „WirelessHART Configuration“ →  60.
- Navigace: Root menu > System > FieldPort SWA50 > Connectivity > WirelessHART configuration
- Parametry můžete upravovat pouze v případě, že pro parametr „Join mode“ byla vybrána možnost „Do not attempt to join“.

1. Zadejte ID číslo sítě pomocí parametru „Network ID“.
2. Zadejte heslo sítě pomocí parametru „Join Key“.
3. Připojte se do sítě pomocí parametru „Join mode“. Připojení k síti WirelessHART může trvat až 30 minut.

8.2.2 Uvedení do provozu prostřednictvím Field Xpert

Burst zprávy

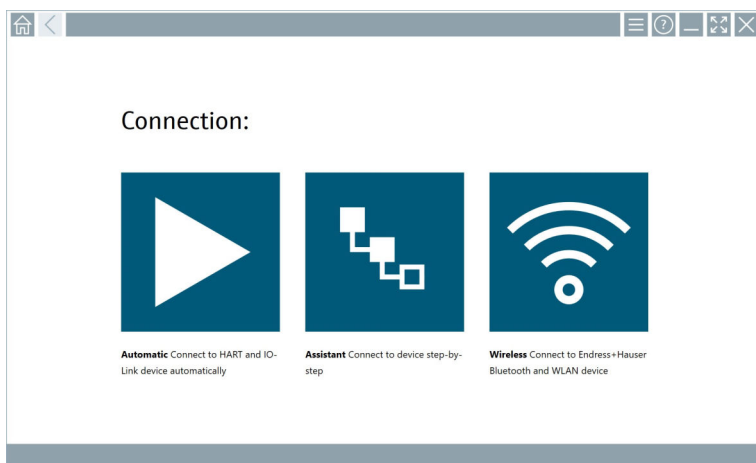
Burst zprávy pro adaptér FieldPort SWA50 jsou nastaveny ve výrobním závodě. Burst zprávy můžete změnit pomocí WirelessHART, lokálně přes Commubox FXA195 pomocí FieldCare SFE500 nebo přes Field Xpert.

Burst zpráva	Tovární nastavení
1	Každých 5 minut systém FieldPort SWA50 přenáší procesní hodnoty přístroje v polním provedení v souladu s HART příkazem 3.
2	Každých 5 minut systém FieldPort SWA50 přenáší diagnostická data přístroje v polním provedení v souladu s HART příkazem 48.
3	Není nakonfigurováno

Burst zpráva	Tovární nastavení
4	Každých 5 minut systém FieldPort SWA50 přenáší své vlastní procesní hodnoty v souladu s HART příkazem 3.
5	Každých 5 minut systém FieldPort SWA50 přenáší svá vlastní diagnostická data v souladu s HART příkazem 48.

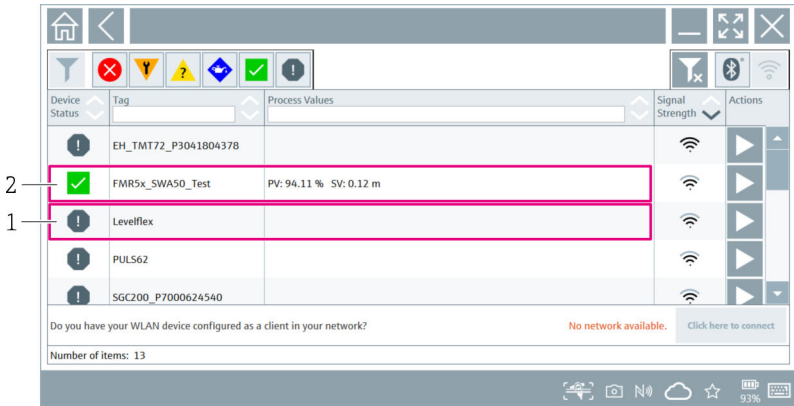
Spuštění tabletu PC Field Xpert a přihlášení

1. Zapněte napájecí zdroj pro adaptér FieldPort SWA50.
2. Spustíte tablet PC Field Xpert. Provádí se to tak, že na výchozí obrazovce dvakrát kliknete na Field Xpert.
 - ↳ Zobrazí se následující okno:




3. Klepněte na ikonu .
 - ↳ Zobrazí se seznam všech dostupných přístrojů s Wi-Fi a Bluetooth.

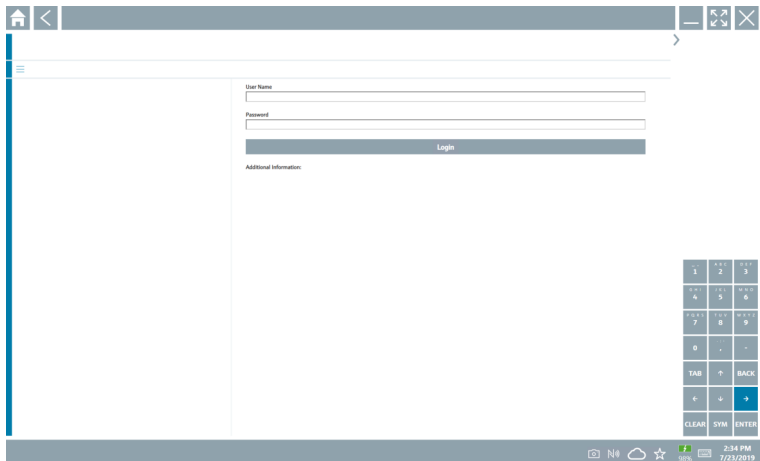
4. Pokud chcete filtrovat zařízení Bluetooth, klikněte na symbol .
- ↳ Zobrazí se seznam všech dostupných přístrojů Bluetooth.





20 Dosažitelné přístroje (aktuální seznam)

- 1 Příklad adaptéru FieldPort SWA50 s přístrojem HART v polním provedení, dosud nikdy nepřipojeno k tabletu PC Field Xpert
- 2 Příklad adaptéru FieldPort SWA50 s přístrojem nebo bez přístroje HART v polním provedení, již připojeno k tabletu PC Field Xpert

5. Klepněte na symbol  vedle zařízení, které má být nakonfigurováno.
- ↳ Zobrazí se dialog pro přihlášení.








6. Přihlaste se. Jako uživatelské jméno zadejte **admin**, potom zadejte počáteční heslo. Počáteční heslo se nachází na typovém štítku.
 - ↳ Otevře se dialog pro počáteční uvedení do provozu.

 Po prvním přihlášení změňte heslo. →  59

Kontrola a úprava nastavení komunikace HART



Následujícími kroky zajistíte dobrou komunikaci mezi adaptérem FieldPort SWA50 a připojeným přístrojem HART v polním provedení.

-  Parametry uvedené v této části naleznete v nabídce „Konfigurace HART“.
- Navigace: Root menu > System > FieldPort SWA50 > Connectivity > HART configuration
 - Přehled nabídky: →  66

1. Pomocí parametru „HART address field device“ zkontrolujte adresu HART polního provedení HART a v případě potřeby adresu nastavte. V polním provedení HART a v FieldPort SWA50 musí být pro polní provedení HART použita stejná adresa HART. →  59
2. Pomocí parametru „Communication resistor“ zkontrolujte nastavení komunikačního rezistoru HART. Pokud se mimo FieldPort SWA50 ve smyčce 4 až 20 mA nenachází žádný komunikační rezistor HART, musíte aktivovat interní komunikační rezistor HART. →  59
3. Pomocí parametru „HART master type“ zkontrolujte nastavení pro další HART master ve smyčce HART. Kromě adaptéru FieldPort SWA50 může ve smyčce HART být pouze jeden další systém HART master. Master typ tohoto dalšího HART masteru a FieldPort SWA50 nemusí být totožné. →  59

Konfigurace sítě WirelessHART

Následujícími kroky zajistíte dobrou komunikaci mezi adaptérem FieldPort SWA50 a sítí WirelessHART.

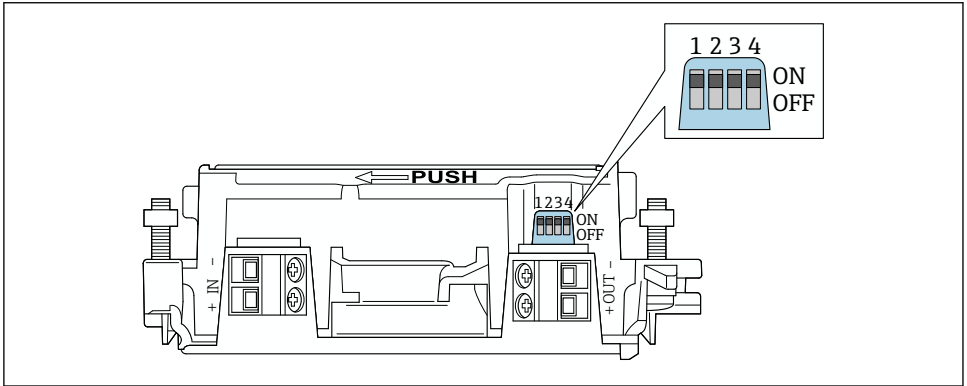
-  Parametry uvedené v této části naleznete v nabídce „WirelessHART Configuration“ →  60.
- Navigace: Root menu > System > FieldPort SWA50 > Connectivity > WirelessHART configuration
 - Parametry můžete upravovat pouze v případě, že pro parametr „Join mode“ byla vybrána možnost „Do not attempt to join“.

1. Zadejte ID číslo sítě pomocí parametru „Network ID“.
2. Zadejte heslo sítě pomocí parametru „Join Key“.
3. Připojte se do sítě pomocí parametru „Join mode“. Připojení k síti WirelessHART může trvat až 30 minut.

9 Obsluha

9.1 Hardwarový zámek

Přepínače DIP pro zamykání hardwaru jsou umístěny na elektronické vložce.



A0041784

21 Přepínače DIP pro hardwarový zámek funkcí

Přepínač DIP	Funkce	Popis	Tovární nastavení
1	Komunikace Bluetooth	<ul style="list-style-type: none"> ■ ZAPNUTO: Komunikace přes Bluetooth je možná, např. prostřednictvím aplikace SmartBlue a Field Xpert. ■ VYPNUTO: Komunikace přes Bluetooth není možná. 	Zapnuto (ON)
2	Aktualizace firmwaru	<ul style="list-style-type: none"> ■ ZAPNUTO: Můžete provádět aktualizace firmwaru. ■ VYPNUTO: Nemůžete provádět aktualizace firmwaru. 	Zapnuto (ON)
3	Konfigurace přes Bluetooth	<ul style="list-style-type: none"> ■ ZAPNUTO: Konfigurace přes Bluetooth je možná, např. prostřednictvím aplikace SmartBlue a Field Xpert. ■ VYPNUTO: Konfigurace přes Bluetooth není možná. 	Zapnuto (ON)
4	Rezerva	–	–

9.2 LED


1 LED

Zelená: Bliká čtyřikrát při spuštění, což znamená, že přístroj je funkční

Indikátor LED je umístěn na elektronické vložce a není zvnějšku vidět.

10 Popis aplikace SmartBlue pro adaptér SWA50

10.1 Přehled nabídky (Pohyb v nabídce)

Přehled nabídky (Pohyb v nabídce): →  66

10.2 Strana „Device information“

Pro stránku „Device information“ jsou možné následující možnosti zobrazení:

- FieldPort SWA50 s přístrojem HART v polním provedení od Endress+Hauser
- FieldPort SWA50 s přístrojem HART v polním provedení od jiného výrobce
- FieldPort SWA50 bez připojeného nebo dostupného přístroje HART v polním provedení

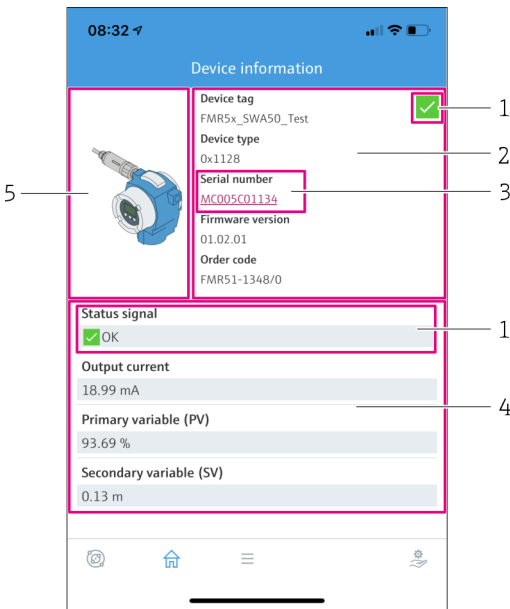
Informace o zobrazeném výrobním čísle

U polní instrumentace od výrobce Endress+Hauser s verzemi HART 6 a HART 7 se zobrazuje skutečné výrobní číslo. U polní instrumentace od jiných výrobců a u polní instrumentace od Endress+Hauser s verzí HART 5 je vypočteno unikátní výrobní číslo. Toto vypočtené výrobní číslo neodpovídá skutečnému výrobnímu číslu přístroje v polním provedení.

Informace o zobrazeném stavovém signálu

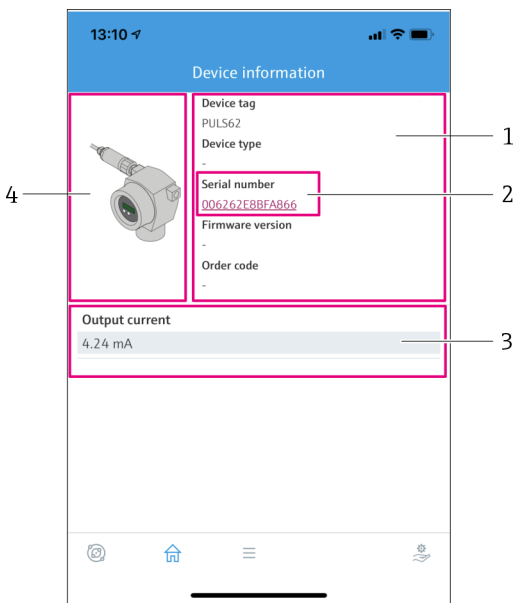
Když je připojeno polní provedení Endress+Hauser, zobrazený stavový signál je kombinací stavového signálu připojeného polního provedení HART a stavového signálu FieldPort SWA50.


Pokud polní provedení HART nepodporuje rozšířený stav zařízení podle NAMUR NE 107, mohou se na zobrazení stavových informací vztahovat omezení.



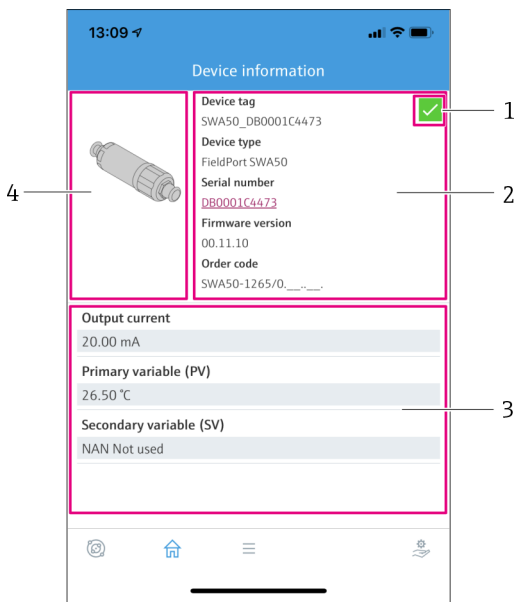
22 Zobrazení „Device information“ – příklad pro SWA50 s přístrojem HART v polním provedení od Endress+Hauser

- 1 Kombinovaný stavový signál sestávající ze stavu pro SWA50 a stavu připojeného polního zařízení HART
- 2 Informace o přístroji HART v polním provedení, který je připojen k adaptéru SWA50. Verze firmwaru, objednávací kód a typ přístroje se zobrazují pouze pro polní instrumentaci Endress+Hauser s verzemi HART 6 a HART 7.
- 3 Sériové číslo
- 4 Procesní hodnoty polního provedení HART
- 5 Obrázek přístroje HART v polním provedení od výrobce Endress+Hauser s adaptérem SWA50



 23 Zobrazení „Device information“ – příklad pro SWA50 s přístrojem HART v polním provedení od jiného výrobce

- 1 Informace o přístroji HART v polním provedení, který je připojen k adaptéru SWA50. Verze firmwaru, objednací kód, typ a stav přístroje se zobrazují pouze pro polní instrumentaci Endress+Hauser s verzemi HART 6 a HART 7.
- 2 Sériové číslo
- 3 Výstupní proud přístroje HART v polním provedení
- 4 Obrázek přístroje HART v polním provedení od jiného výrobce s adaptérem SWA50



24 Zobrazení „Device information“ – příklady pro SWA50 bez připojeného nebo dostupného přístroje HART v polním provedení

- 1 Stavový signál pro SWA50
- 2 Informace o SWA50
- 3 Naměřené hodnoty SWA50, v tomto případě se jako výstupní proud vždy zobrazuje 20 mA
- 4 Obrázek adaptéru SWA50, protože přístroj HART v polním provedení není připojený, anebo není dostupný

10.3 Nabídka „Application“

10.3.1 Strana „Measured values“

Navigace: Root menu > Application > Measured values

Stránka „Measured values“ zobrazuje naměřené hodnoty polního provedení HART, které je připojeno k FieldPort SWA50. Pokud není připojeno polní provedení HART nebo není dosažitelné, tato stránka zobrazuje naměřené hodnoty FieldPort SWA50.

Měřené hodnoty PV, SV, TV a QV se zobrazují pouze pro přístroje Endress+Hauser.

Parametr	Popis
Output current	Zobrazuje výstupní proud přístroje HART v polním provedení
Primary variable (PV)	Zobrazuje primární proměnnou přístroje HART v polním provedení od výrobce Endress+Hauser
Secondary variable (SV)	Zobrazuje sekundární proměnnou přístroje HART v polním provedení od výrobce Endress+Hauser

Parametr	Popis
Tertiary variable (TV)	Zobrazuje terciální proměnnou přístroje HART v polním provedení od výrobce Endress+Hauser
Quaternary variable (QV)	Zobrazuje kvaternární proměnnou přístroje HART v polním provedení od výrobce Endress+Hauser

10.3.2 Stránka "HART info pro polní provedení HART"

Navigace: Root menu > Application > HART info

Tato stránka zobrazuje informace o přístroji HART v polním provedení, který je připojen k FieldPort FieldPort SWA50. Informace HART se zobrazují pouze pro přístroje od výrobce Endress+Hauser.

Parametr	Popis
Device type	Zobrazuje typ přístroje HART v polním provedení v HEX formátu, např. 0x1128
Manufacturer ID	Zobrazuje identifikační číslo výrobce přístroje HART v polním provedení v HEX formátu, např. 0x11 pro Endress+Hauser
HART revision	Zobrazuje verzi přístroje HART v polním provedení, např. 7
HART descriptor	Zobrazuje popis, který byl zadán pro přístroj HART v polním provedení.
HART message	Zobrazuje zprávu, která byla zadána pro přístroj HART v polním provedení. Tato zpráva se přenáší prostřednictvím protokolu HART na žádost systému master.
Device ID	Zobrazuje identifikační číslo přístroje HART v polním provedení, např. 0x7A2F51
No. of preambles	Zobrazuje počet zadaných preambulí.
HART data code	Zobrazuje datum, které bylo zadáno pro polní instrumentaci HART, např. 2020-03-31. Toto datum poskytuje informace o konkrétní události, jako je například naposledy provedená změna v nastavení.
Device revision	Zobrazuje verzi hardwaru přístroje HART v polním provedení

10.4 Nabídka „FieldPort SWA50“ (nabídka „System“)

10.4.1 Stránka „Device management“ (nabídka „FieldPort SWA50“)

Navigace: Root menu > System > FieldPort SWA50 > Device management

Parametr	Popis
Device tag	Zadejte tag přístroje pro SWA50.


10.4.2 Stránka „Připojení“ (nabídka „FieldPort SWA50“)

Pohyb v nabídce: Hlavní nabídka > Systém > FieldPort SWA50 > Připojení

Strana „Bluetooth configuration“

Navigace: Root menu > System > FieldPort SWA50 > Connectivity > Bluetooth configuration

Na této stránce můžete konfigurovat připojení Bluetooth a provádět aktualizace firmwaru pro FieldPort SWA50.

Strana	Popis
Reduce radio transmit power	<p>Povolte a zakažte snížení vysílacího výkonu SWA50.</p> <p>Možnosti</p> <ul style="list-style-type: none"> ▪ Yes: Vysílací výkon SWA50 je snížen. ▪ No: Vysílací výkon SWA50 není snížen. <p>Tovární nastavení No</p>
Change Bluetooth password	<p>Změňte heslo. Když měníte heslo, musíte zadat uživatelské jméno, aktuální heslo a nové heslo.</p> <p>Tovární nastavení</p> <ul style="list-style-type: none"> ▪ Uživatelské jméno: admin ▪ Heslo je uvedeno na typovém štítku.
Firmware update	→  63

Strana „HART configuration“

Navigace: Root menu > System > FieldPort SWA50 > Connectivity > HART configuration

Na této stránce konfigurujete parametry HART pro FieldPort SWA50. Kromě toho zde můžete nastavit také adresu HART připojeného přístroje HART v polním provedení.

Parametr	Popis
HART address field device	<p>Nastavte adresu HART přístroje HART v polním provedení.</p> <p>Vstup uživatele 0 až 63</p> <p>Tovární nastavení 0</p>
HART master type	<p>Vyberte typ jednotky HART master.</p> <p>Možnosti</p> <ul style="list-style-type: none"> ▪ Primary master ▪ Secondary master <p>Tovární nastavení Secondary master</p>

Parametr	Popis
Communication resistor	<p>Vyberte místo instalace komunikačního rezistoru HART.</p> <p>Možnosti</p> <ul style="list-style-type: none"> ▪ External: Mezi svorkou IN+ a napájecím napětím použijte externí komunikační rezistor dodaný zákazníkem na místě. ▪ Internal: Použijte interní komunikační odpor SWA50. <p>Tovární nastavení External</p>
HART address SWA50	<p>Nastavte adresu HART modulu SWA50 pro přístup jednotky slave do modulu SWA50.</p> <p>Vstup uživatele 0 až 63</p> <p>Tovární nastavení 15</p>

Strana „HART Info“

Navigace: Root menu > System > FieldPort SWA50 > Connectivity > HART info

Na této stránce jsou zobrazeny informace týkající se systému HART a adaptéru FieldPort SWA50.

Parametr	Popis
Device type	Zobrazuje typ přístroje pro modul SWA50 ve formátu HEX (0x11F3)
Manufacturer ID	Zobrazuje identifikační číslo výrobce modulu SWA50, 0x11 pro výrobce Endress+Hauser
HART revision	Zobrazuje verzi HART modulu SWA50, např. 7
HART descriptor	Zobrazuje popis, který byl zadán pro modul SWA50.
HART message	Zobrazuje zprávu, která byla zadána pro modul SWA50. Tato zpráva se přenáší prostřednictvím protokolu HART na žádost systému master.
Device ID	Zobrazuje identifikační číslo přístroje pro modul SWA50, např. 0x7A2F51
No. of preambles	Zobrazuje počet zadaných preambulí.
HART data code	Zobrazuje datum, které bylo zadáno pro modul SWA50, např. 2020-03-31. Toto datum poskytuje informace o konkrétní události, jako je například naposledy provedená změna v nastavení.
Device revision	Zobrazuje verzi hardwaru modulu SWA50

Stránka „Konfigurace sítě WirelessHART“

Navigace: Root menu > System > FieldPort SWA50 > Connectivity > WirelessHART configuration

Tato stránka se používá pro nastavení připojení do sítě WirelessHART.

Parametr	Popis
Network ID	<p>Předpoklad Join mode: Do not attempt to join</p> <p>Popis Zadejte identifikační číslo sítě, ke které se FieldPort připojuje.</p> <p>Vstup uživatele 0 až 65535</p> <p>Tovární nastavení 1447</p>
Join Key	<p>Předpoklad Join mode: Do not attempt to join</p> <p>Popis Zadejte heslo k síti.</p> <p>Vstup uživatele 32 hexadecimálních čísel</p> <p>Tovární nastavení 456E6472657373202B20486175736572</p>
Radio transmit power	<p>Předpoklad Join mode: Do not attempt to join</p> <p>Popis Zadejte sílu radio signálu.</p> <p>Vstup uživatele 0 nebo 10 dBm</p> <p>Tovární nastavení 10 dBm</p> <p>Dodatečné informace Národní omezení na 0 dBm je možné, například v Japonsku</p>
Join mode	<p>Vyberte režim, který FieldPort používá pro připojení k síti.</p> <p>Možnosti</p> <ul style="list-style-type: none"> ▪ Do not attempt to join: Nepokoušejte se připojit ▪ Join now: Připojte se nyní ▪ Attempt to join on powerup or restart: Připojte se po zapnutí nebo restartu
Stav připojení	<p>Zobrazuje aktuální stav při pokusu o připojení.</p> <p>Možná oznámení</p> <ul style="list-style-type: none"> ▪ Network packets heard: Přijaté síťové pakety ▪ ASN Acquired: Získáno ASN ▪ Synchronized to slot time: Časově synchronizováno se sítí. ▪ Advertisement heard: Požadavek na balíček přijatý k přenosu. ▪ Join requested: Požadováno připojení ▪ Retrying join: Opakovaný pokus o připojení ▪ Join failed: Připojení se nezdařilo ▪ Authenticated: Ověřeno ▪ Network joined: Navázáno síťové připojení ▪ Negotiating network properties: Vyjednávání parametrů sítě ▪ Normal operation commencing: Spustí se normální provoz. Plně připojeno.

10.4.3 „Information“ Stránka „Připojení“ (nabídka „FieldPort SWA50“)

Navigace: Root menu > System > FieldPort SWA50 > Information

Na této stránce jsou zobrazeny informace o adaptéru FieldPort SWA50.

Parametr	Popis
Wireless communication	Zobrazuje typ připojení, například „Bluetooth“ nebo „WirelessHART“
Device name	Zobrazuje název přístroje pro modul SWA50
Manufacturer	Zobrazuje jméno výrobce, v tomto případě „Endress+Hauser“
Serial number	Zobrazuje výrobní číslo modulu SWA50
Order code	Zobrazuje objednávací kód
Extended order code 1	Zobrazuje rozšířený objednávací kód 1
Extended order code 2	Zobrazuje rozšířený objednávací kód 2
Extended order code 3	Zobrazuje rozšířený objednávací kód 3
Firmware version	Zobrazuje aktivní verzi firmwaru
Hardware version	Zobrazuje aktivní verzi hardwaru

10.5 Nabídka „Polní provedení“ (Nabídka „System“)

Navigace: Root menu > Systém > Field device



Nabídka „Field device“ je dostupná pouze pro zařízení Endress+Hauser.

10.5.1 Stránka „Device management“ (nabídka „Field device“)

Navigace: Root menu > System > Field device > Device management

Parametr	Popis
Device tag	Zobrazuje tag přístroje HART v polním provedení

10.5.2 Stránka „Information“ (nabídka „Field device“)

Navigace: Root menu > System > Field device > Information

Tato stránka zobrazuje informace o přístroji HART v polním provedení, který je připojen k adaptéru FieldPort SWA50. Tyto informace se zobrazují pro polní instrumentaci Endress+Hauser s verzí HART 6 a vyšší.

Parametr	Popis
Device name	Zobrazuje název přístroje HART v polním provedení
Manufacturer	Zobrazuje jméno výrobce přístroje HART v polním provedení
Serial number	Zobrazuje výrobní číslo přístroje HART v polním provedení
Order code	Zobrazuje číslo objednávky HART v polním provedení

Parametr	Popis
Extended order code 1	Zobrazuje první část rozšířeného objednáacího kódu přístroje HART v polním provedení
Extended order code 2	Zobrazuje druhou část rozšířeného objednáacího kódu přístroje HART v polním provedení
Extended order code 3	Zobrazuje třetí část rozšířeného objednáacího kódu přístroje HART v polním provedení
Firmware version	Zobrazuje aktivní verzi firmwaru přístroje HART v polním provedení

11 Údržba


11.1 Základní údržba

Doporučujeme pravidelné vizuální inspekce přístroje.

11.2 Aktualizace firmwaru

Aktualizace firmwaru pro FieldPort SWA50 můžete provádět prostřednictvím aplikace SmartBlue.

Předpoklady

- Baterie chytrého telefonu je nabitá, nebo chytrý telefon je připojen k napájecímu zdroji.
- Kvalita signálu Bluetooth smartphonu je dostatečná.
- V případě FieldPort SWA50 musí být DIP přepínač 2 nastaven na ON →  53.
(Tovární nastavení DIP přepínače 2: ON)


OZNÁMENÍ


Chyba při aktualizaci firmwaru

Nesprávná instalace firmwaru

- ▶ Během celého procesu aktualizace firmwaru musí být připojeno napájecí napětí.
- ▶ Proud smyčky musí být alespoň 10 mA během celého procesu aktualizace firmwaru.
- ▶ Vyčkejte, než se dokončí aktualizace firmwaru. Aktualizace firmwaru trvá cca 5 až 20 minut. Pokud je FieldPort SWA50 aktivně připojen k síti WirelessHART, proces stahování firmwaru trvá déle.

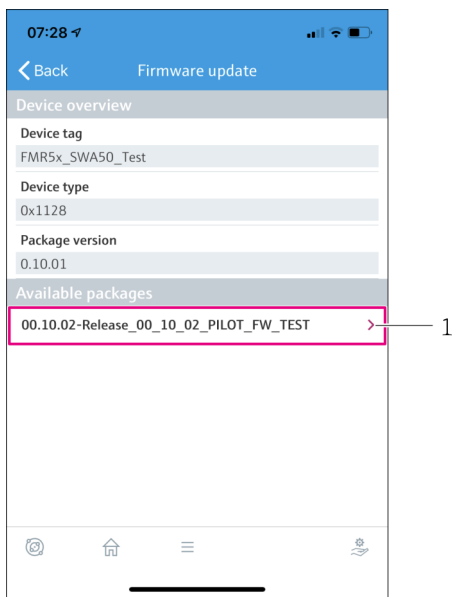


Během aktualizace firmwaru musí být z připojeného přístroje HART v polním provedení přenášeno alespoň 10 mA. Toho lze dosáhnout například simulací proudového výstupu v přístroji HART v polním provedení. Aktuální hodnotu můžete zkontrolovat v aplikaci SmartBlue na stránce „Device information“. →  54

Pokud polní provedení HART není připojeno k FieldPort SWA50 nebo polní provedení HART není dostupné, předpokládá se, že proud smyčky je dostatečně velký. →  41

1. Zkopírujte balíčky aktualizací do aplikace SmartBlue.
2. Otevřete stránku **Firmware update**. Navigace: Root menu > System > FieldPort SWA50 > Connectivity > Bluetooth configuration

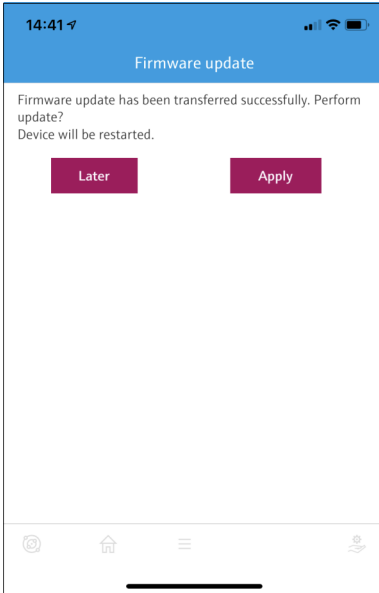
- Ze seznamu dostupných balíčků vyberte aktualizací balíček.




25 Strana „Firmware update“

1 Příklad balíčku

- Klepnutím na tlačítko **Start update** stáhnete aktualizaci firmwaru do FieldPort SWA50. Pokud aktualizaci nelze stáhnout, zobrazí se chybová zpráva „Interní chyba aktualizace firmwaru“.
- Vyčkejte, než se stáhne aktualizace firmwaru. Zobrazí se zbývající čas.
 - ↳ Zobrazí se následující okno:



6. Zajistěte, aby byl během restartu a instalace aktualizace firmwaru přenášen také proud smyčky alespoň 10 mA.
 7. Klepněte na tlačítko **Apply** nebo **Later** tlačítko.
 - ↳ Tlačítko **Apply**: FieldPort SWA50 se restartuje a aktualizace firmwaru se nainstaluje do FieldPort SWA50.
 - Tlačítko **Later**: Aktualizace firmwaru se nainstaluje až při příštím FieldPort SWA50 se restartuje.
 8. Počkejte, až se zařízení restartuje a nainstaluje se aktualizace firmwaru.
 9. Znovu připojte FieldPort SWA50 k aplikaci SmartBlue.
 10. Pomocí parametru „Firmware version“ zkontrolujte, zda je nainstalován nový firmware. → 📄 62
-  Pokud aktualizace firmwaru nebude plně stažena nebo nebude správně nainstalována, adaptér FieldPort SWA50 bude dále pracovat se starým firmwarem.

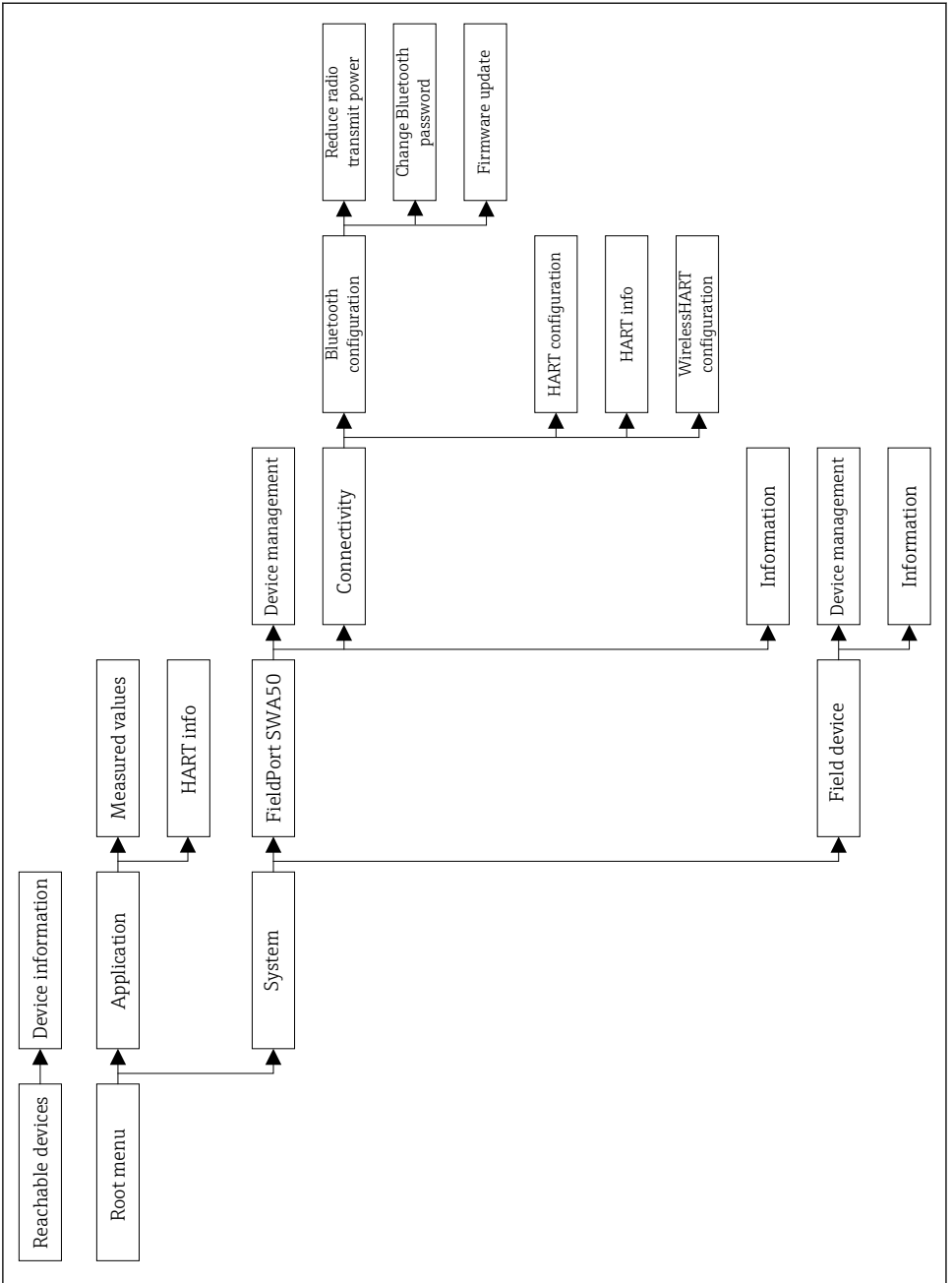
12 Technické údaje



Podrobné informace o „technických údajích“: Viz Technické informace TI01468S.

13 Příloha

13.1 Přehled nabídky (Pohyb v nabídce)



A0043771



71564163

www.addresses.endress.com
