

Kratke upute za rad **FieldPort SWA50**

Inteligentni WirelessHART adapter za HART
mjerne uređaje



Sadržaji

1	Informacije o dokumentu	3
1.1	Funkcija dokumenta	3
1.2	Simboli	3
1.3	Pojmovi i kratice	5
1.4	Važeća verzija	5
1.5	Dokumentacija	5
1.6	Registrirani zaštitni znak	6
2	Osnovne sigurnosne napomene	6
2.1	Zahtjevi za osoblje	6
2.2	Uporaba primjerena odredbama	6
2.3	Sigurnost na radu	7
2.4	Sigurnost na radu	7
2.5	Sigurnost proizvoda	7
2.6	IT sigurnost	7
2.7	IT sigurnost specifična za uređaj	7
3	Opis proizvoda	8
3.1	Funkcija	8
3.2	Arhitektura sustava FieldPort SWA50 WirelessHART verzije	9
4	Preuzimanje robe i identificiranje proizvoda	10
4.1	Preuzimanje robe	10
4.2	Identificiranje proizvoda	10
4.3	Skladištenje i transport	11
5	Montiranje	11
5.1	Upute za montiranje	11
5.2	Opseg	11
5.3	Načini montiranja	13
5.4	Montaža verzije „daljinske montaže“	14
5.5	Montiranje verzije „daljinskog montiranja“	25
5.6	Ugradnja FieldPort SWA50 uređaja bez montažnog nosača	31
5.7	Provjera nakon montaže	35
6	Električni priključak	36
6.1	Opskrbni napon	36
6.2	Specifikacija kabela	36
6.3	Raspored priključaka	37
6.4	Guljenje u slučaju kabelaške uvodnice za zaštićeni kabel	37
6.5	2-žični HART terenski uređaj s pasivnim strujnim izlazom	38
6.6	4-žični HART terenski uređaj s pasivnim strujnim izlazom	38
6.7	4-žični HART terenski uređaj s aktivnim strujnim izlazom	39
6.8	FieldPort SWA50 bez HART terenskog uređaja	40
6.9	Uzemljenje FieldPort SWA50 uređaja	41
6.10	Provjera nakon priključivanja	42
7	Mogućnosti upravljanja	42
7.1	Pregled operativnih mogućnosti	42
7.2	Aplikacija SmartBlue	43
7.3	Field Xpert SMTxx	43
8	Puštanje u pogon	44
8.1	Preduvjeti	44
8.2	Puštanje u rad FieldPort SWA50 uređaja	45
9	Rad	52
9.1	Zaključavanje hardvera	52

9.2	LED	52
10	Opis aplikacije SmartBlue za SWA50	53
10.1	Pregled izbornika (Navigacija)	53
10.2	Stranica "Device information"	53
10.3	Izbornik "Application"	56
10.4	Izbornik "FieldPort SWA50" (izbornik "System")	57
10.5	Izbornik „Terenski uređaj“ ("Izbornik „Sustav“)	61
11	Održavanje	62
11.1	Generalno održavanje	62
11.2	Ažuriranje firmvera	62
12	Tehnički podaci	65
13	Dodatak	66
13.1	Pregled izbornika (Navigacija)	66

1 Informacije o dokumentu

1.1 Funkcija dokumenta

Kratke upute za uporabu sadrže sve bitne informacije od dolaznog prihvaćanja do početnih puštanja u rad.

1.2 Simboli

1.2.1 Sigurnosni simboli

OPASNOST

Ovaj simbol upozorava vas na opasnu situaciju. Ako je ne izbjegnute dovest će do smrti ili teških tjelesnih ozljeda.

UPOZORENJE

Ovaj simbol upozorava vas na opasnu situaciju. Ako ne izbjegnute takvu situaciju, ona može prouzročiti teške ili smrtonosne ozljede.








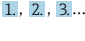


OPREZ

Ovaj simbol upozorava vas na opasnu situaciju. Ako tu situaciju ne izbjegnute, ona može dovesti do lakših ili srednje teških ozljeda.

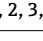
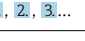
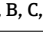
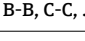


NAPOMENA

Ovaj simbol sadrži informacije o postupcima i drugim činjenicama koje ne rezultiraju tjelesnim ozljedama.





1.2.2 Simboli za određene vrste informacija


Simbol	Značenje	Simbol	Značenje
	Dozvoljeno Označava postupke, procese ili radnje koje su dozvoljene.		Poželjno Označava postupke, procese ili radnje koje su preporučene.
	Zabranjeno Označava postupke, procese ili radnje koje su zabranjene.		Savjet Označava dodatne informacije.
	Referenca na dokumentaciju		Referenca na stranicu
	Referenca na sliku		Koraci radova
	Rezultat koraka rada		Vizualna provjera

1.2.3 Simboli na grafičkim prikazima






Simbol	Značenje	Simbol	Značenje
	Broj pozicije		Koraci radova
	Priskazi		Presjeci
	Opasno područje		Sigurno područje (neopasno područje)

1.2.4 Električni simboli

Simbol	Značenje	Simbol	Značenje
	Istosmjerna struja		Izmjenična struja
	Istosmjerna i izmjenična struja		Priključak za uzemljenje Uzemljeni priključak koji je, što se tiče rukovatelja, uzemljen preko sustava uzemljenja.

Simbol	Značenje
	Priključak za izjednačavanje potencijala (PE: zaštitno uzemljenje) Stezaljke s uzemljenjem koje moraju biti spojene na uzemljenje prije uspostavljanja bilo kakvih drugih priključaka. Stezaljke s uzemljenjem nalaze se na unutarnjoj i vanjskoj strani uređaja: <ul style="list-style-type: none"> ▪ Unutarnji priključak za uzemljenje: izjednačavanje potencijala je spojeno na opskrbnu mrežu. ▪ Vanjski stezaljke s uzemljenjem: uređaj je priključen na sustav uzemljenja postrojenja.

1.2.5 Ikonice aplikacije SmartBlue

Ikonica	Značenje
	SmartBlue
	Pristupačni terenski uređaji
	Početni zaslon
	Izbornik
	Postavke

1.3 Pojmovi i kratice

Pojam	Opis
DeviceCare	Univerzalni konfiguracijski softver za tvrtku Endress+Hauser HART, PROFIBUS, FOUNDATION Fieldbus i Ethernet terenske uređaje
DTM	Device Type Manager (Upravljanje tipom uređaja)
FieldCare	Alat sa skalarnim softverom za konfiguraciju uređaja i integrirana rješenja upravljanja pogonom
Adapter sa petljom	Adapter sa petljom

1.4 Važeća verzija

Komponenta	Verzija
Softver	V1.00.xx
Hardver	V1.00.xx

1.5 Dokumentacija

FieldPort SWA50

Tehničke informacije TI01468S

1.5.1 Sigurnosne napomene (XA)

Ovisno o odobrenju sljedeće sigurnosne napomene (XA) sadržane su u opsegu isporuke uređaja. Sastavni su dio Uputa za uporabu.



Pločica s oznakom tipa navodi sigurnosne napomene (XA) koje su bitne za uređaj.

1.6 Registrirani zaštitni znak

WirelessHART®

Registrirani zaštitni znak grupe FieldComm, Austin, Texas, SAD

HART®

Registrirani zaštitni znak grupe FieldComm, Austin, Texas, SAD

Bluetooth®

Znak i logo *Bluetooth*® su registrirani zaštitni znakovi tvrtke Bluetooth SIG, Inc. i bilo koja uporaba tih znakova od strane tvrtke Endress+Hauser je odobrena licencom. Drugi zaštitni znakovi i zaštitna imena pripadaju dotičnim vlasnicima.

Apple®

Apple, logo Apple, iPhone i iPod touch su zaštitni znakovi tvrtke Apple Inc., registrirane u SAD-u i drugim zemljama. Trgovina App Store je oznaka usluge marke Apple Inc.

Android®

Android, Google Play i Google Play logo su zaštitni znakovi tvrtke Google Inc.

2 Osnovne sigurnosne napomene

2.1 Zahtjevi za osoblje

Osoblje mora ispunjavati sljedeće uvjete za obavljanje svojih zadataka:

- ▶ Obučeni, kvalificirani stručnjaci: moraju imati odgovarajuću kvalifikaciju za ovu specifičnu ulogu i zadatak i obučeni su od strane tvrtke Endress+Hauser. Stručnjaci iz uslužne organizacije tvrtke Endress+Hauser.
- ▶ Osoblje mora biti ovlašteno od strane vlasnika / operatora postrojenja.
- ▶ Osoblje mora biti upoznato s regionalnim i nacionalnim propisima.
- ▶ Prije početka rada: osoblje mora pročitati i razumjeti upute u priručniku i dodatne dokumentacije, kao i potvrditi (ovisno o primjeni).
- ▶ Osoblje mora slijediti upute i pridržavati se općih pravila.

2.2 Uporaba primjerena odredbama

FieldPort SWA50 je adapter napajan petljom koji pretvara HART signal povezanog HART terenskog uređaja u pouzdan i šifrirani WirelessHART signal. FieldPort SWA50 može se naknadno ugraditi na sve dvožične ili četverožične HART terenske uređaje.

Bluetooth signal se ne može koristiti za zamjenu ožičenja u slučaju sigurnosnih aplikacija s kontrolnom funkcijom.

Nepravilna uporaba

Uporaba koja nije prikladna može ugroziti sigurnost. Proizvođač nije odgovoran za oštećenja nastala nepravilnim ili neprimjerenim korištenjem.

2.3 Sigurnost na radu

Kod radova na uređaju i s uređajem:

- ▶ Potrebno je nositi potrebnu osobnu zaštitnu opremu sukladno nacionalnim propisima.

2.4 Sigurnost na radu

Opasnost od ozljeda!

- ▶ Upravljajte uređajem samo ako je u ispravnom tehničkom stanju, bez pogrešaka i kvarova.
- ▶ Osoba koja upravlja uređajem je odgovorna za neometani rad uređaja.

2.5 Sigurnost proizvoda

Ovaj je uređaj dizajniran u skladu s dobrom inženjerskom praksom kako bi zadovoljio najsuvremenije sigurnosne zahtjeve, testiran je i izašao je iz tvornice u stanju u kojem je sigurno raditi.

Uređaj ispunjava opće sigurnosne zahtjeve i zakonske zahtjeve. Uz to je usklađen s EU/EZ smjernicama, koje su navedene u EU Izjavi o suglasnosti specifičnoj za uređaj. Postavljanjem CE oznake Endress+Hauser potvrđuje činjenično stanje.

2.6 IT sigurnost


Jamstvo s naše strane postoji ako se uređaj instalira i primjenjuje sukladno Uputama za uporabu. Uređaj raspolaže sigurnosnim mehanizmima kako bi se zaštitio od hotimičnog namještanja.

Sam operater mora implementirati IT sigurnosne mjere sukladno sigurnosnom standardu operatera, koje uređaj i prijenos podataka dodatno štite.

2.7 IT sigurnost specifična za uređaj

2.7.1 Pristup putem Bluetooth® bežične tehnologije

Prijenos signala putem Bluetooth® bežične tehnologije koristi kriptografsku tehniku koju je testirala tvrtka Fraunhofer AISEC.

- Povezivanje putem Bluetooth® nije moguće bez posebnih uređaja tvrtke Endress+Hauser ili *SmartBlue aplikacije*.
- Samo jedno povezivanje od točke do točke je uspostavljeno između **jednog** FieldPort SWA50 uređaja i **jednog** pametnog telefona ili tableta.
- Sučelje Bluetooth® bežične tehnologije se može zaštititi postupno zaključavanjem hardvera.
→  52
- Zaključavanje hardvera se ne može onemogućiti ili zaobići pomoću radnih alata.

3 Opis proizvoda

3.1 Funkcija

FieldPort SWA50 pretvara HART signal priključenog HART terenskog uređaja u pouzdan i šifriran Bluetooth® ili WirelessHART signal. FieldPort SWA50 se može naknadno ugraditi na sve 2-žične ili 4-žične HART terenske uređaje.

Uz Endress+Hauser SmartBlue aplikaciju i Endress+Hauser Field Xpert, imate sljedeće mogućnosti:

- Konfiguracija za FieldPort SWA50
- Vizualizacija izmjerenih vrijednosti priključenog HART terenskog uređaja
- Vizualizacija trenutnog kombiniranog statusa, koji se sastoji od statusa za FieldPort SWA50 i statusa povezanog HART terenskog uređaja

HART terenski uređaji mogu se povezati sa Netilion Cloud putem FieldPort SWA50 i FieldEdge uređaja.



Detaljne informacije o Netilion Cloud: <https://netilion.endress.com>

WirelessHART verzija FieldPort SWA50 uređaja se može integrirati u WirelessHART mrežu putem Endress+Hauser WirelessHART Fieldgate SWG70 uređaja ili putem bilo kojeg kompatibilnog WirelessHART mrežnog prolaza. Više informacija možete dobiti u vašoj prodajnoj organizaciji Endress+Hauser: www.addresses.endress.com.

Pored toga, WirelessHART verzijom se može ukovati na sljedeći način:

- Lokalna konfiguracija s FieldCare SFE500 ili DeviceCare putem DTM za FieldPort SWA50
- Daljinska konfiguracija s FieldCare SFE500 putem WirelessHART Fieldgate SWG70 i DTM za FieldPort SWA50 i Fieldgate SWG70

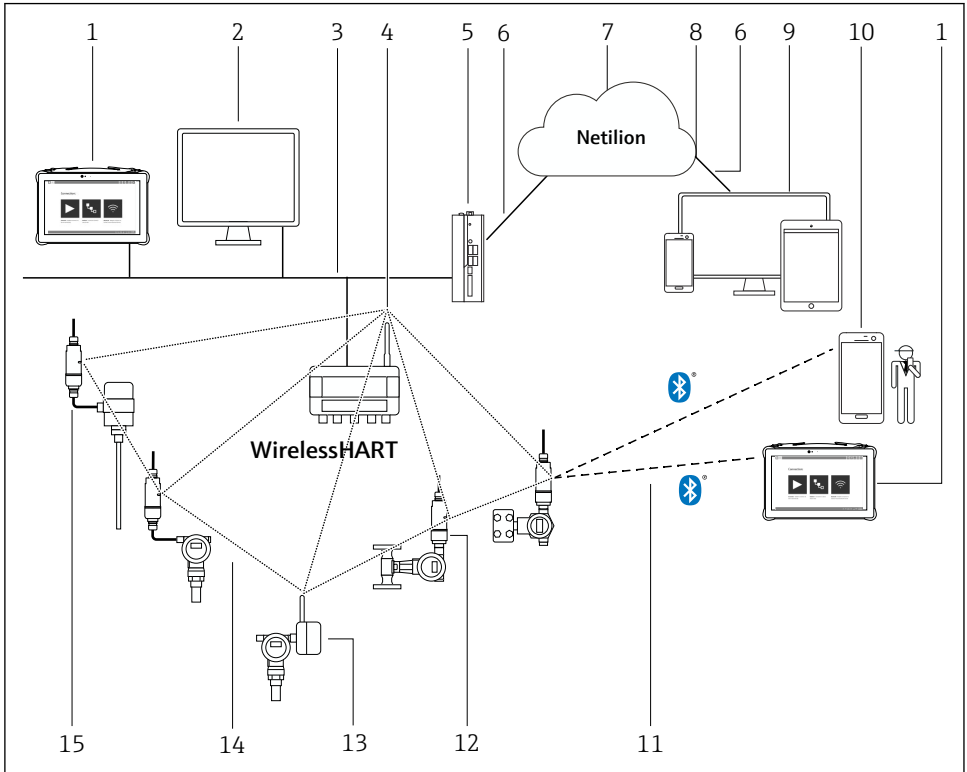
NAPOMENA

Sigurnosne aplikacije s upravljačkim funkcijama putem WirelessHART signala

Neželjeno ponašanje sigurnosne aplikacije

- ▶ Nemojte koristiti bežični signal kao što je WirelessHART u sigurnosnoj aplikaciji s kontrolnom funkcijom.

3.2 Arhitektura sustava FieldPort SWA50 WirelessHART verzije



A0043239

1 Arhitektura sustava SWA50 WirelessHART verzije

- 1 Endress+Hauser Field Xpert, npr. SMTxx
- 2 Aplikacija domaćina / FieldCare SFE500
- 3 Ethernet komunikacija
- 4 WirelessHART-Fieldgate, npr. SWG70
- 5 FieldEdge SGC500
- 6 https internet priključak
- 7 Netilion Cloud
- 8 Aplikacijsko programsko sučelje (API)
- 9 Aplikacija Netilion Service koja se temelji na internetskom pregledniku ili korisnička aplikacija
- 10 SmartBlue aplikacija tvrtke Endress+Hauser
- 11 Šifrirana bežična veza putem Bluetooth®
- 12 HART terenski uređaj s FieldPort SWA50, izravno montiranje
- 13 HART terenski uređaj s WirelessHART adapterom, npr. SWA70
- 14 Šifrirana bežična veza putem WirelessHART-a
- 15 HART terenski uređaj s FieldPort SWA50, daljinsko montiranje

4 Preuzimanje robe i identificiranje proizvoda

4.1 Preuzimanje robe

- Provjerite jesu li na pakovanju vidljiva oštećenja nastala tijekom transporta
- Pažljivo otvorite pakovanje
- Provjerite ima li vidljivih oštećenja na sadržaju
- Provjerite da je narudžba potpuna i da ništa ne nedostaje
- Zadržite sve popratne dokumente



Uređaj se ne smije puštati u rad ako se utvrdi da je sadržaj oštećen. U ovom slučaju, obratite se prodajnom centru tvrtke Endress+Hauser: www.addresses.endress.com

Vratite uređaj Endress+Hauser u originalnom pakovanju gdje je to moguće.

Opseg isporuke

- FieldPort SWA50
- Kabelske uvodnice prema naručenoj verziji
- Neobvezno: nosač za montiranje

Dokumentacija uključena u isporuku

- Kratke upute za uporabu
- Ovisno o naručenoj verziji: Sigurnosne upute

4.2 Identificiranje proizvoda

4.2.1 Natpisna pločica

Natpisna pločica uređaja je laserom postavljena na kućište.

Dotadne informacije o uređaju su dostupne na sljedeći način:

- Unesite serijski broj naveden na natpisnoj pločici u Preglednik uređaja (www.endress.com → Alati proizvoda → Pristupite informacijama specifičnim za uređaj → Preglednik uređaja (od serijskog broja do podataka i dokumentacije uređaja) → Odaberite opciju → Unesite serijski broj): Zatim se prikazuju sve informacije povezane sa uređajem.
- Unesite serijski broj naveden na natpisnoj pločici u radnu aplikaciju tvrtke Endress+Hauser: Zatim se prikazuju sve informacije povezane sa uređajem.

4.2.2 Adresa proizvođača

Endress+Hauser SE+Co. KG

Hauptstraße 1

79689 Maulburg

Germany


www.endress.com

4.3 Skladištenje i transport


- Komponente su pakirane na takav način da su u potpunosti zaštićene od udara tijekom skladištenja i tijekom transporta.
- Dopuštena temperatura spremanja je -40 do $+85$ °C (-40 do 185 °F).
- Komponente čuvajte u originalnoj ambalaži i na suhom mjestu.
- Gdje je moguće, transportirajte komponente samo u originalnoj ambalaži.

5 Montiranje

5.1 Upute za montiranje

- Obratite pažnju na poravnanje i raspon. →  11
- Poštujte udaljenost od 6 cm od zidova i cijevi. Obratite pažnju na širenje Fresnel zone.
- Izbjegavajte montiranje u neposrednoj blizini visokonaponskih uređaja.
- Za bolju vezu, montirajte FieldPort SWA50 u vidokrug WirelessHART FieldPorta, poput SWA50, SWA70 ili WirelessHART mrenog prolaza, poput Fieldgate SWG70.
- Obratite pažnju na učinak vibracija na mjestu montiranja.



Za detaljne informacije o dometu i otpornosti na vibracije pogledajte Tehničke informacije za FieldPort SWA50 →  5



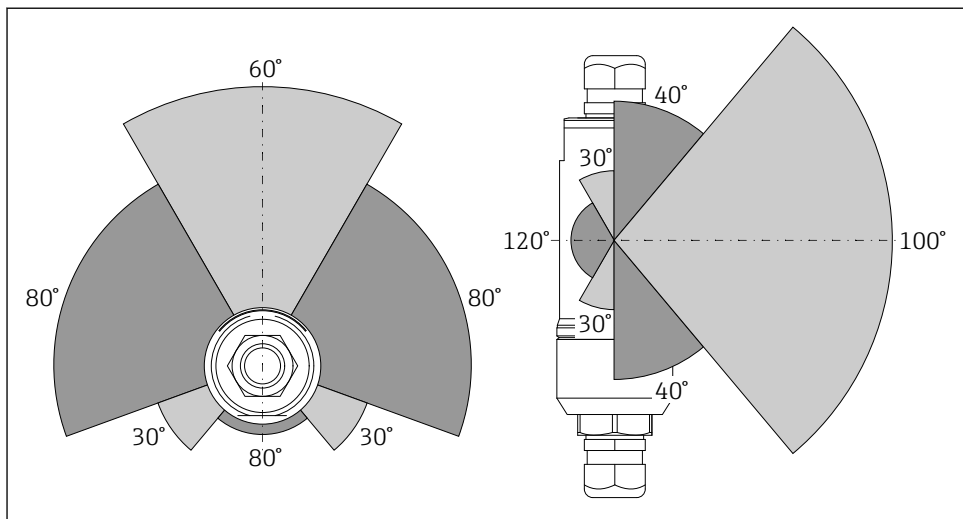
Preporučujemo da FieldPort SWA50 uređaj zaštitite od padavina i izravne sunčeve svjetlosti. Nemojte koristiti metalni poklopac da ne biste smanjili kvalitetu signala.

5.2 Opseg



Raspon ovisi o poravnanju FieldPort SWA50, mjestu ugradnje i uvjetima okoline.

Budući da je antena pristupnika WirelessHART ili FieldEdge normalno postavljena okomito, također preporučujemo montažu FieldPort SWA50 okomito. Ako su antene drugačije usmjerene, to može uveliko smanjiti domet antene.



A0043409

2 *Različiti rasponi ovisno o položaju prozora mjenjača*

Bluetooth

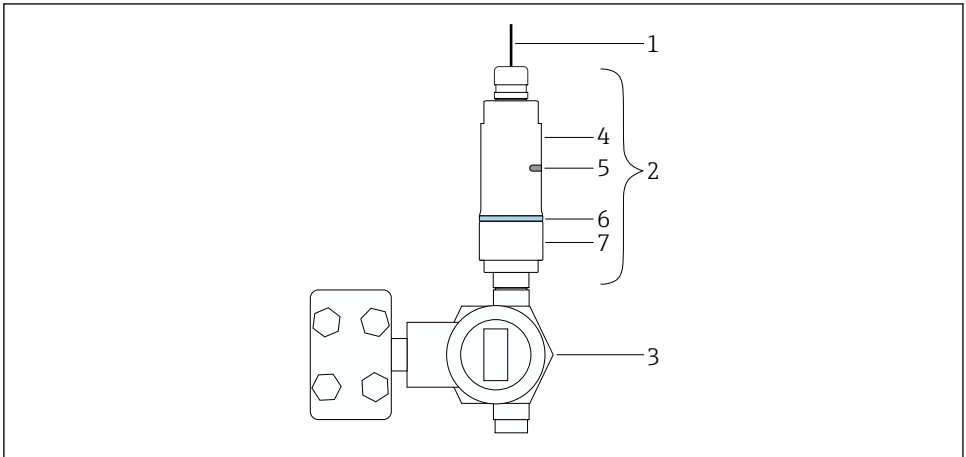
Do 40 m bez prepreka kada je FieldPort SWA50 optimalno poravnat

WirelessHART


Do 200 m bez prepreka kada je FieldPort SWA50 optimalno poravnat

5.3 Načini montiranja

5.3.1 Verzija „Izravne montaže“




A0043241

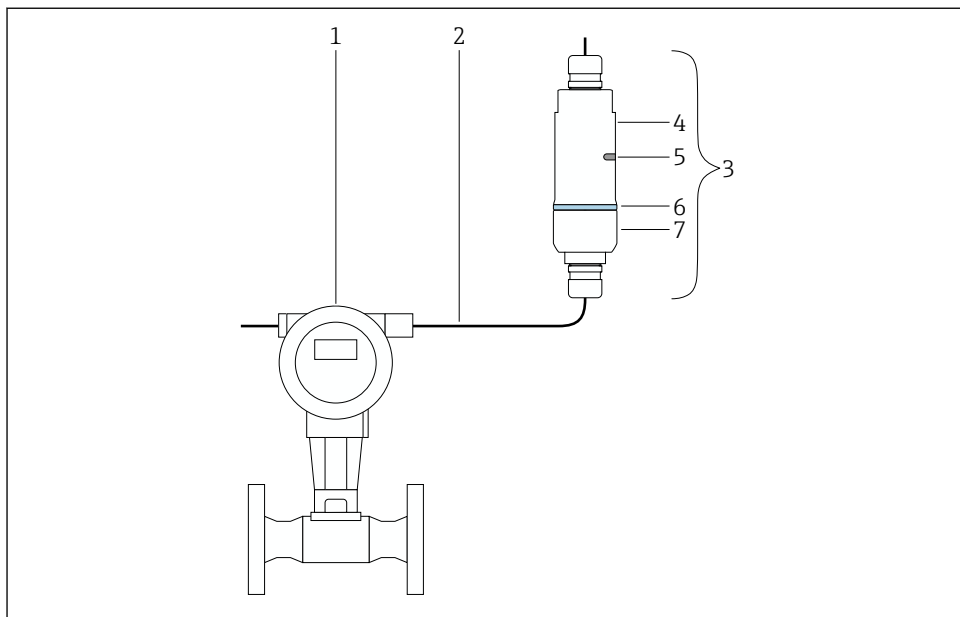
 3 *Primjer izravne montaže*

- 1 *Kabel*
- 2 *FieldPort SWA50 verzija „izravne montaže“*
- 3 *HART terenski uredaj*
- 4 *Donji dio kućišta*
- 5 *Prozor mjenjača*
- 6 *Prilagodni prsten*
- 7 *Gornji dio kućišta*



Redoslijed montaže za verziju "izravne montaže": →  14

5.3.2 Verzija „daljinske montaže“



A0043240

4 Primjer daljinske montaže

- 1 HART terenski uređaj
- 2 Kabel
- 3 FieldPort SWA50 verzija „daljinske montaže“
- 4 Donji dio kućišta
- 5 Prozor mjenjača
- 6 Prilagodni prsten
- 7 Gornji dio kućišta

i Za daljinsku montažu preporučujemo dodatni nosač za montiranje. Alternativno, možete osigurati daljinsku verziju pomoću cijevnih kopči.

i Redoslijed montaže za verziju "daljinske montaže": → 25

5.4 Montaža verzije „daljinske montaže“

NAPOMENA

Oštećene brtve.

IP stupanj zaštite više nije zajamčen.

- ▶ Ne oštećujte brtve.

NAPOMENA**Tijekom ugradnje je prisutan napon.**

Moguće oštećenje uređaja.

- ▶ Prije ugradnje isključite napajanje.
- ▶ Provjerite je li uređaj bez napajanja.
- ▶ Osigurajte ga od ponovnog uključivanja.



Pregled "izravne montaže": → 📄 13



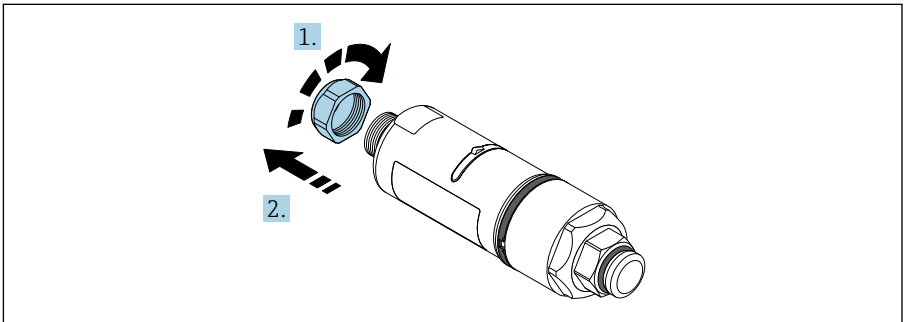
Električni priključak: → 📄 36

Potrebni alati

- Ključ AF24
- Ključ AF36

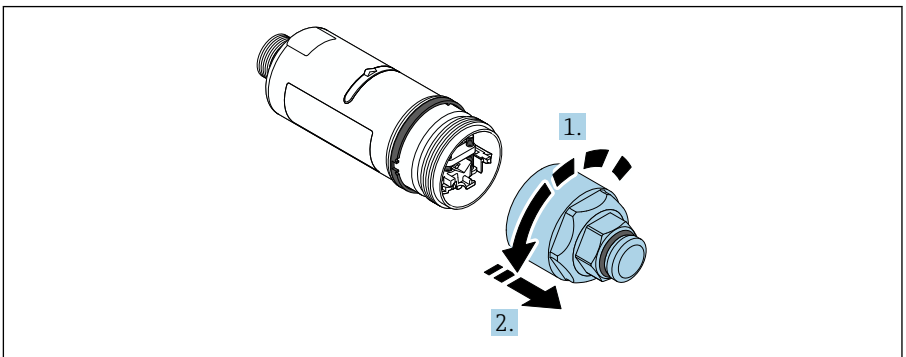
Montaža FieldPort SWA50 uređaja

1.



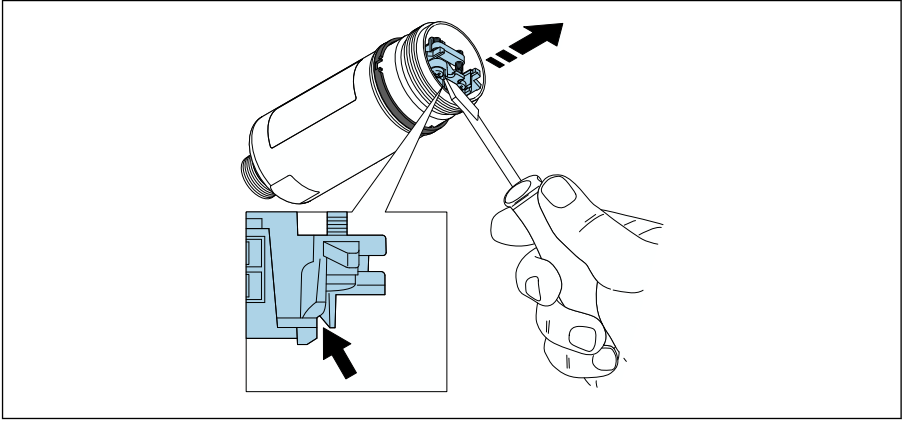
A0040564

2.



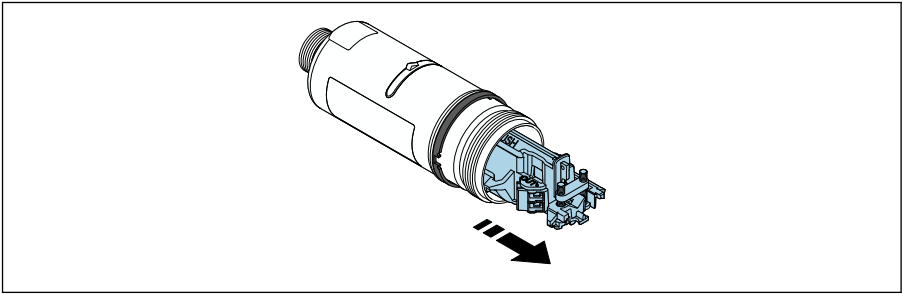
A0040565

3.



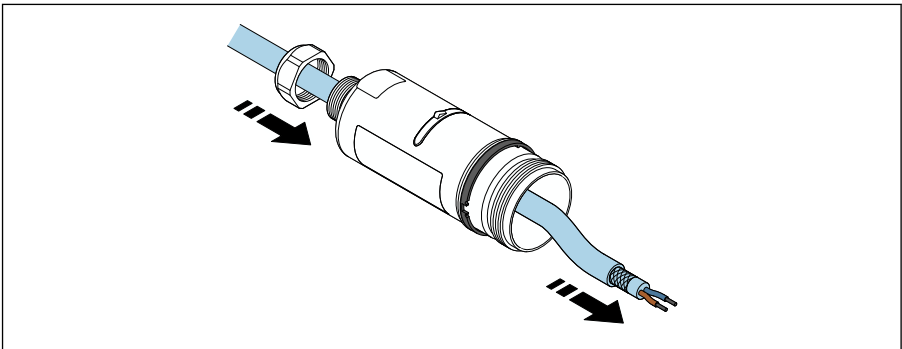
A0041512

4.



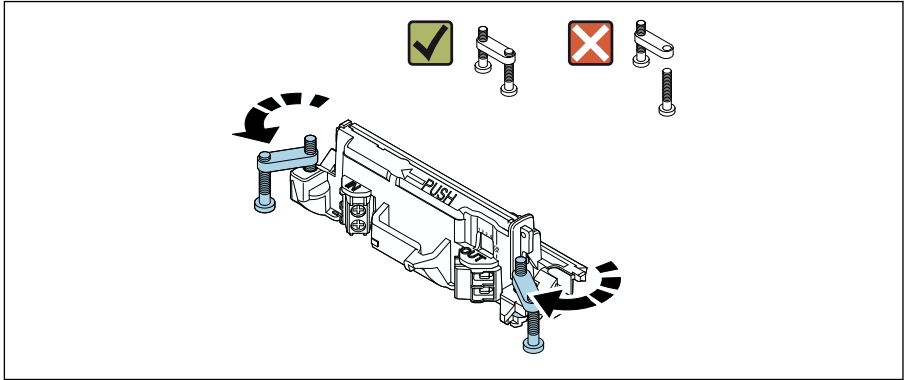
A0040500

5.



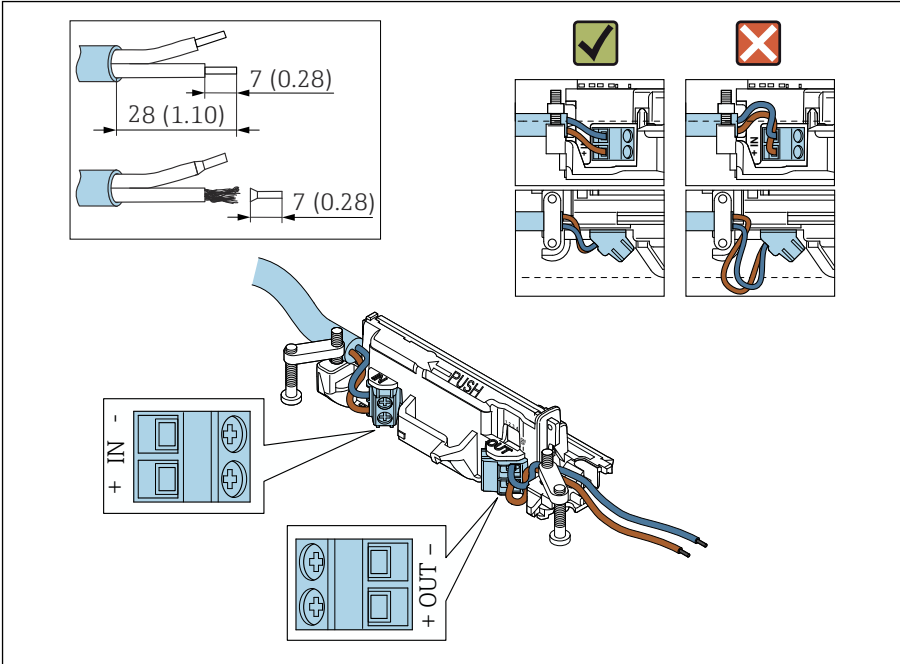
A0040502

6.



A0040501

7.



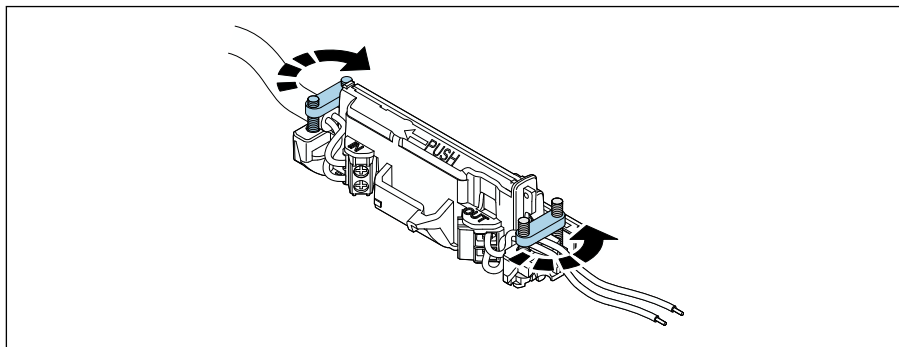
A0041551

Osigurajte da su jezgra dovoljne duljine da bi se mogla spojiti sa terenskim uređajem. Nemojte skraćivati jezgra na potrebnu duljinu dok ih ne spojite sa terenskim uređajem.

i Ako koristite kablsku uvodnicu za oklopljeni kabel, obratite pozornost na informacije o skidanju žice → 37.

- i**
 - Električni priključak za 2-žične HART terenske uređaje s pasivnim strujnim izlazom: → 38
 - Električni priključak za 4-žične HART terenske uređaje s pasivnim strujnim izlazom: → 38
 - Električni priključak za 4-žične HART terenske uređaje s aktivnim strujnim izlazom: → 39
 - Električni priključak za FieldPort SWA50 bez HART terenskog uređaja: → 40

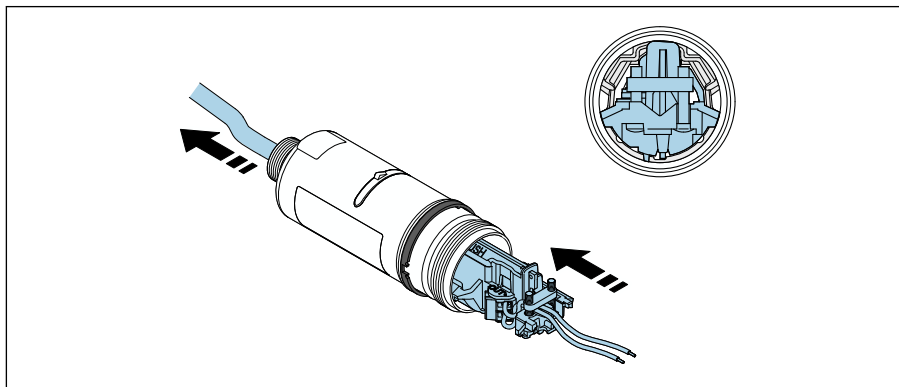
8.



A0041552

Pritegnite vijke za rasterećenje. Obrtni moment: $0,4 \text{ Nm} \pm 0,04 \text{ Nm}$

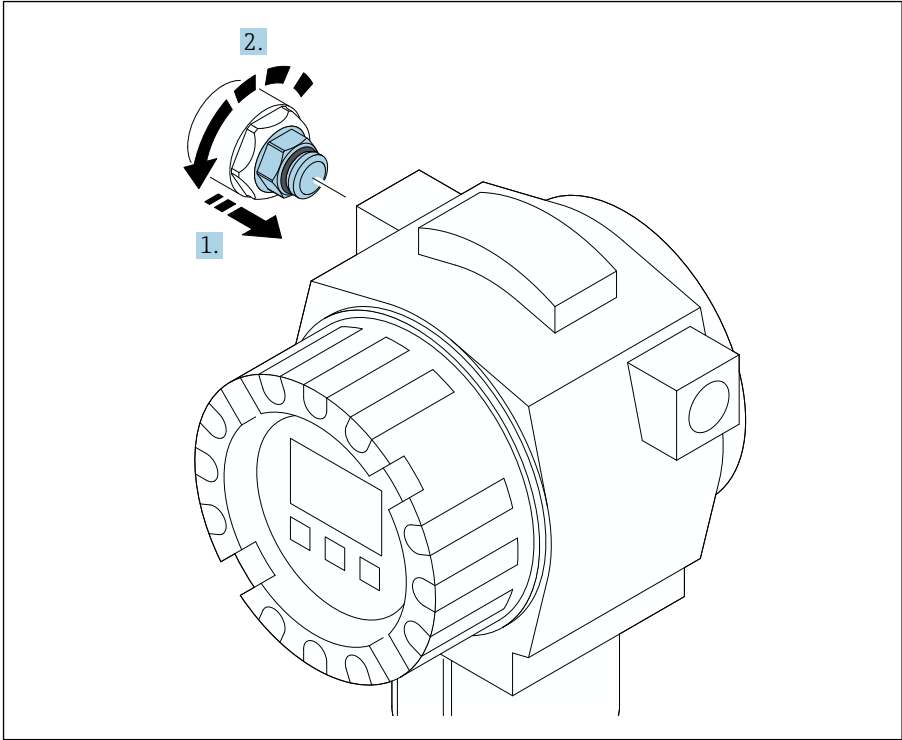
9.



A0041553

Gurnite elektronički umetak u vodilicu unutar kućišta.

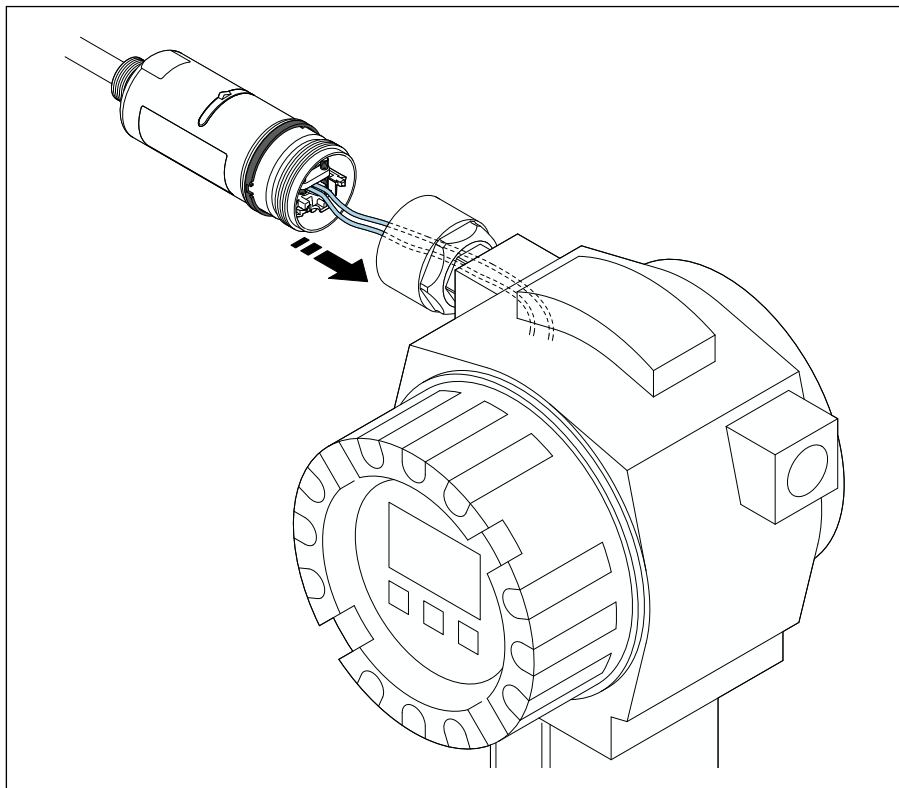
10.



A0040506

Za informacije vezane za okretni moment pogledajte dokumentaciju terenskog uređaja.

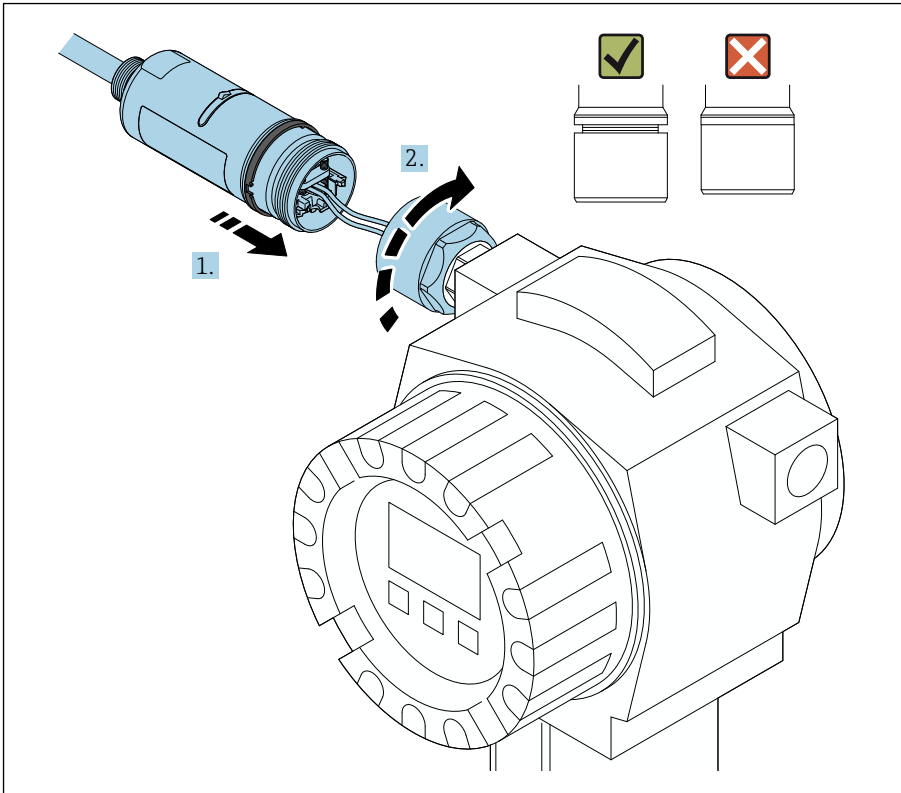
11.



A0041554

Osigurajte da su jezgra dovoljne duljine da bi se mogla spojiti sa terenskim uređajem. Skratite jezgra u terenskom uređaju na potrebnu duljinu.

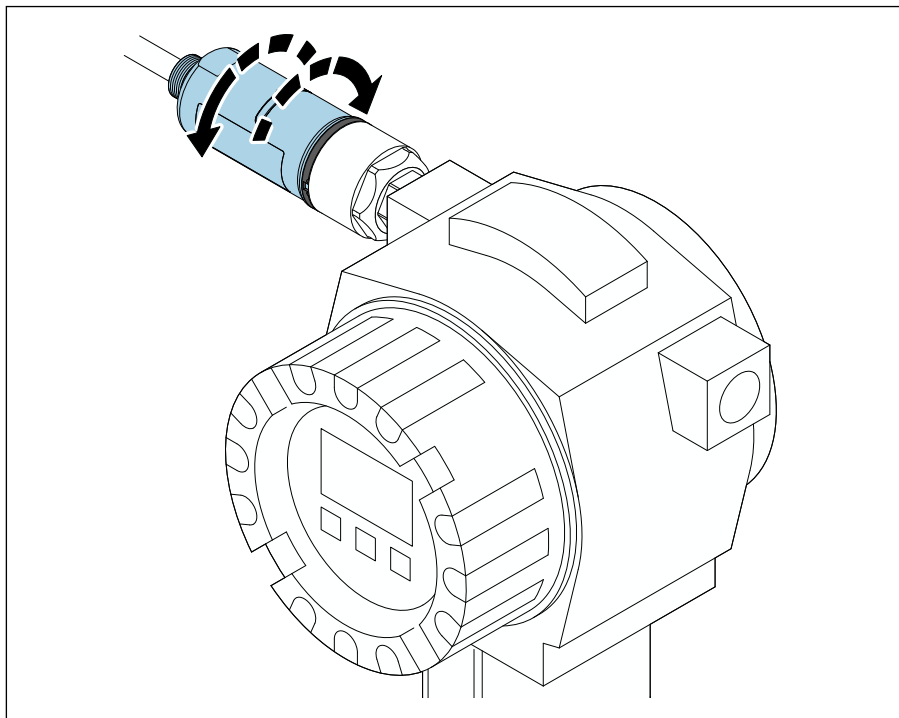
12.



A0040566

Još uvijek nemojte zategnuti gornji dio kućišta, tako da još uvijek možete okretati donji dio kućišta.

13.



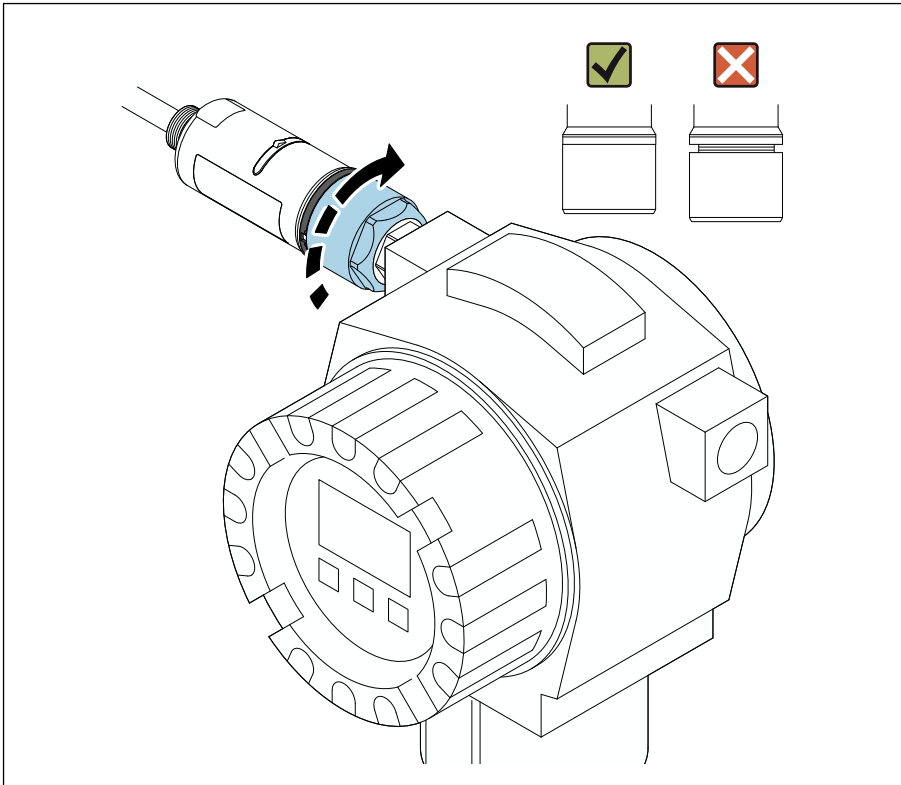
A0040568

Poravnajte donji dio kućišta s prozorom prijenosa prema arhitekturi mreže →  11.



Da biste izbjegli prekid žica, zakrenite donji dio kućišta za najviše $\pm 180^\circ$.

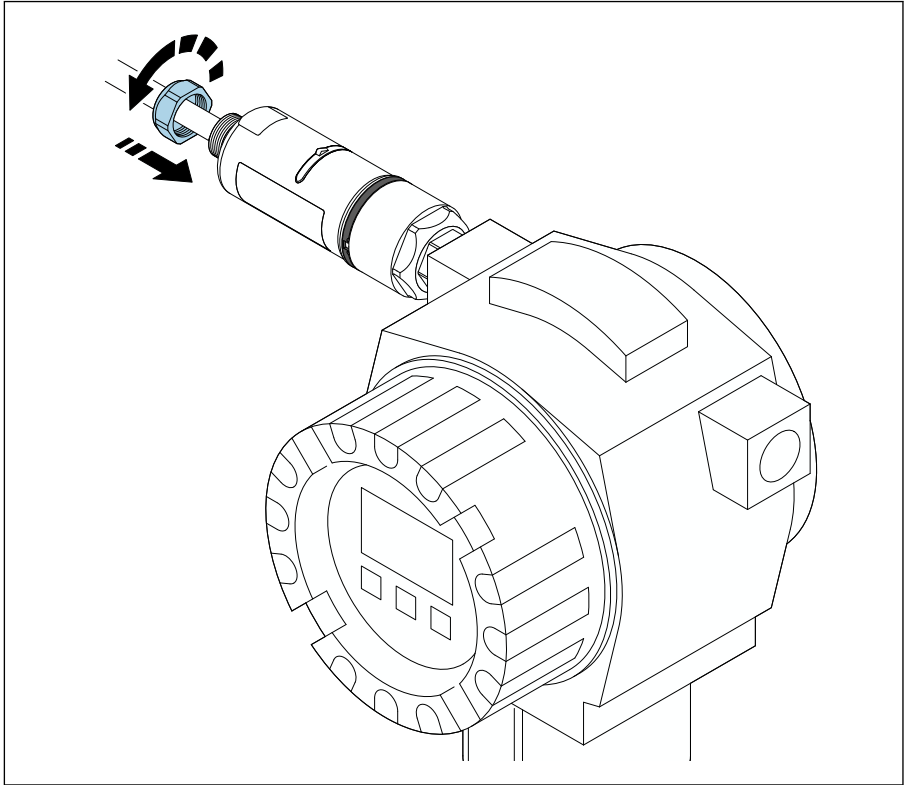
14.



A0040569

Zategnite gornji dio kućišta tako da se plavi prsten za dizajn i dalje može okretati.
Zakretni moment: $5 \text{ Nm} \pm 0.05 \text{ Nm}$

15.



A0040567

16. Izvršite puštanje u pogon → 📄 44.

5.5 Montiranje verzije „daljinskog montiranja“

NAPOMENA

Oštećena brtva.

IP stupanj zaštite više nije zajamčen.



- ▶ Ne oštećujte brtvu.



NAPOMENA

Tijekom ugradnje je prisutan napon.

Moguće oštećenje uređaja.

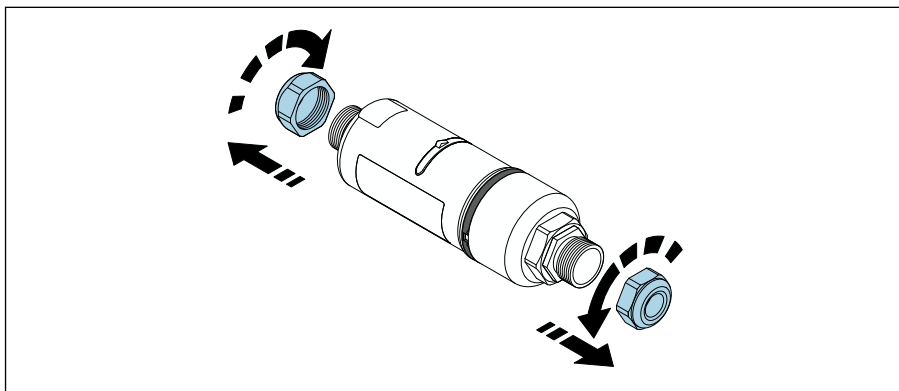
- ▶ Prije ugradnje isključite napajanje.
- ▶ Provjerite je li uređaj bez napajanja.
- ▶ Osigurajte ga od ponovnog uključivanja.

 Pregled "daljinske montaže": →  13

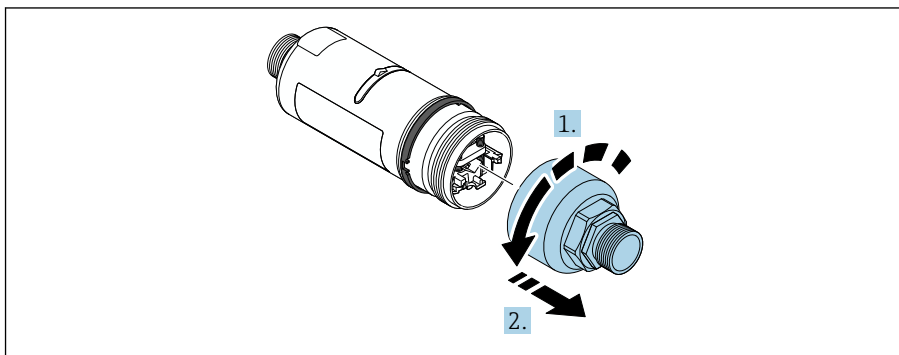
 Električni priključak: →  36

Potrebni alati

- Ključ AF27
- Ključ AF36

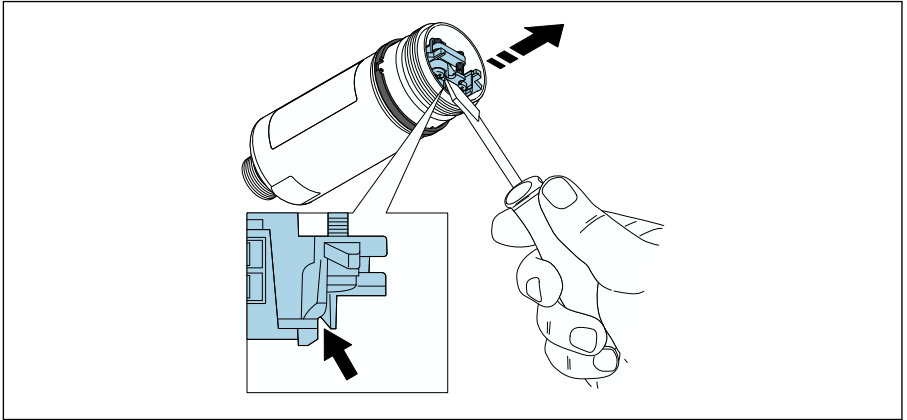
Montaža FieldPort SWA50 uređaja**1.**

A0040498

2.

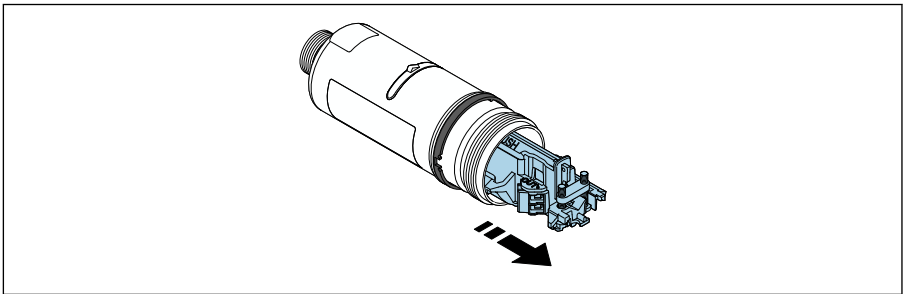
A0040499

3.




A0041512

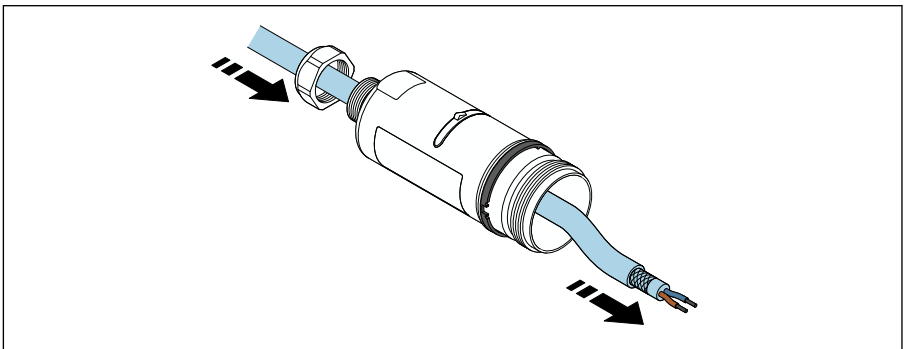
4.



A0040500

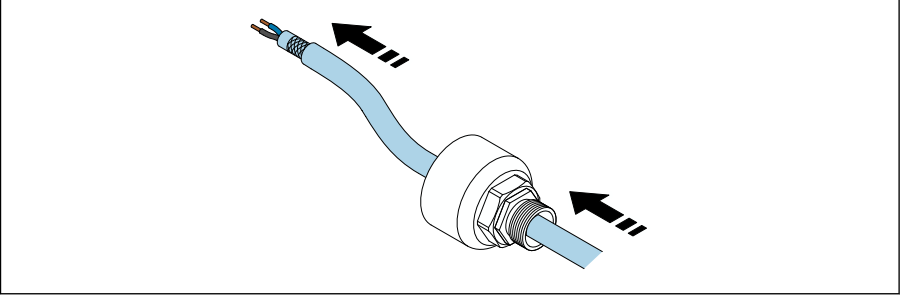
5. Ako montirate FieldPort SWA50 pomoću opcionalnog nosača za montažu, slijedite upute u odjeljku "Montiranje montažnog nosača i FieldPort SWA50" →  34.

6.



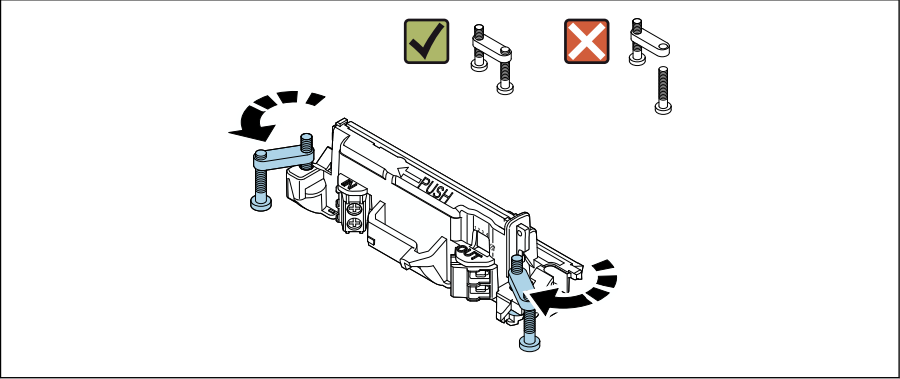
A0041513

7.



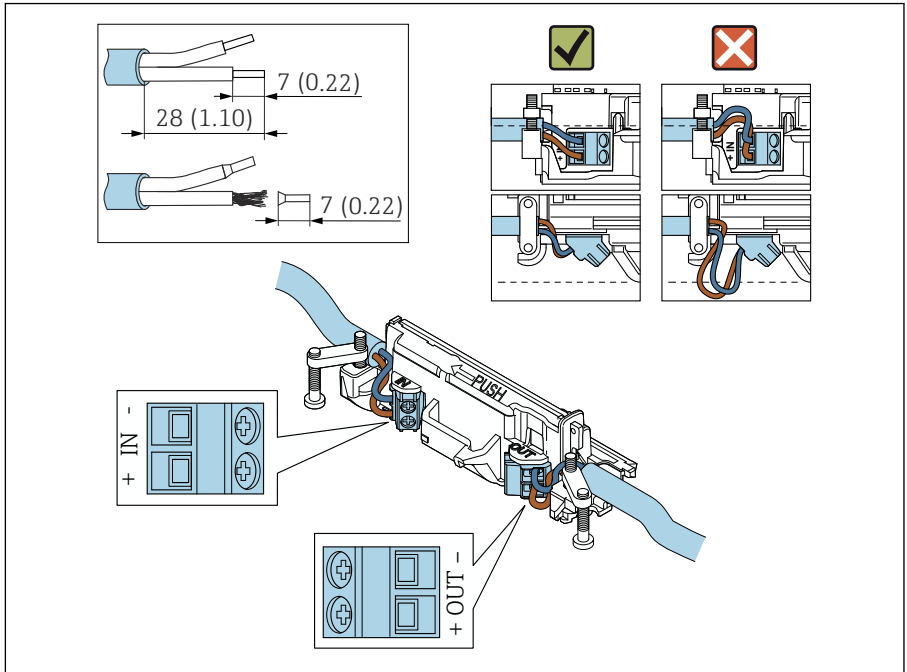
A0040503

8.



A0040501

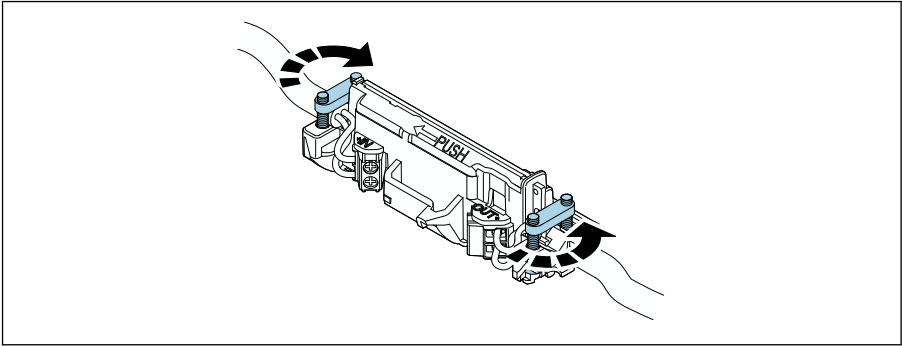
9.



A0040504

- i** Ako koristite kabelsku uvodnicu za oklopljeni kabel, obratite pozornost na informacije o skidanju žice → 37.
- i**
- Električni priključak za 2-žične HART terenske uređaje s pasivnim strujnim izlazom: → 38
 - Električni priključak za 4-žične HART terenske uređaje s pasivnim strujnim izlazom: → 38
 - Električni priključak za 4-žične HART terenske uređaje s aktivnim strujnim izlazom: → 39
 - Električni priključak za FieldPort SWA50 bez HART terenskog uređaja: → 40

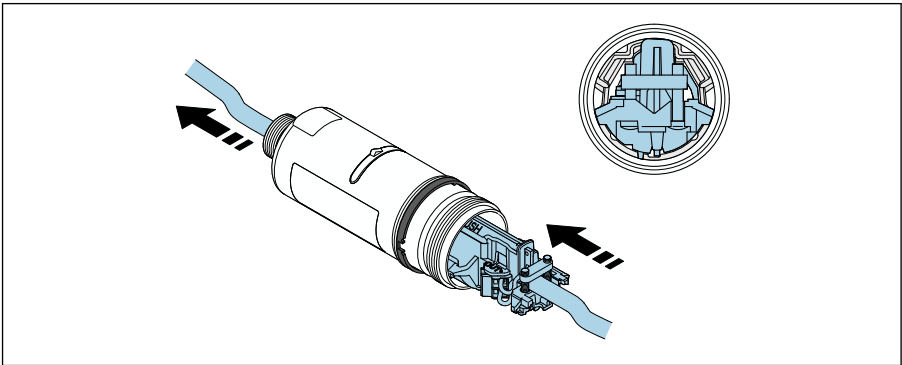
10.



A0040507

Pritegnite vijke za rasterećenje. Obrtni moment: $0,4 \text{ Nm} \pm 0,04 \text{ Nm}$

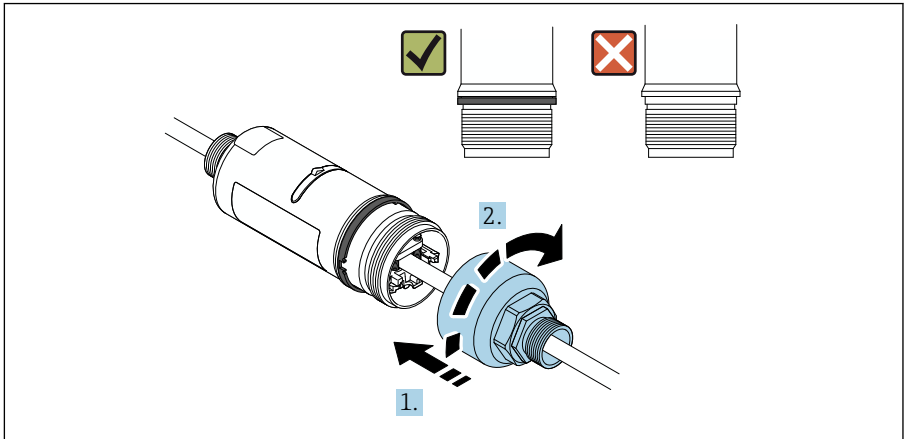
11.



A0040508

Gurnite elektronički umetak u vodilicu unutar kućišta.

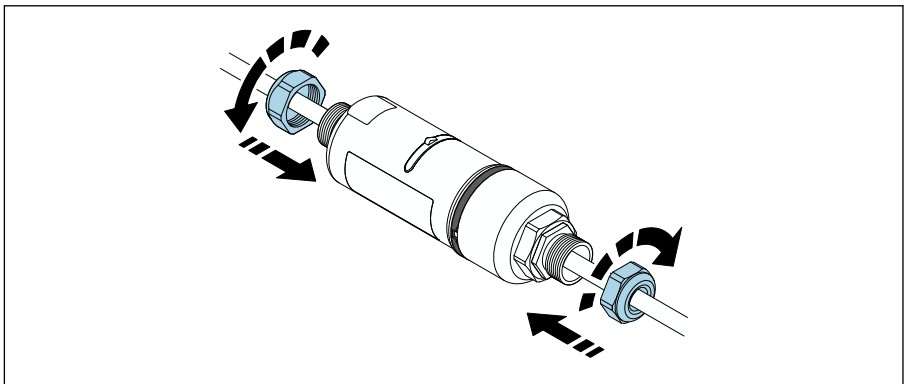
12.



A0040510

Zategnite gornji dio kućišta tako da se plavi prsten za dizajn i dalje može okretati.
Zakretni moment: 5 Nm \pm 0.05 Nm

13.



A0040510

14. Izvršite puštanje u pogon → 44.

5.6 Ugradnja FieldPort SWA50 uređaja bez montažnog nosača

5.6.1 Opcije montiranja i poravnanja

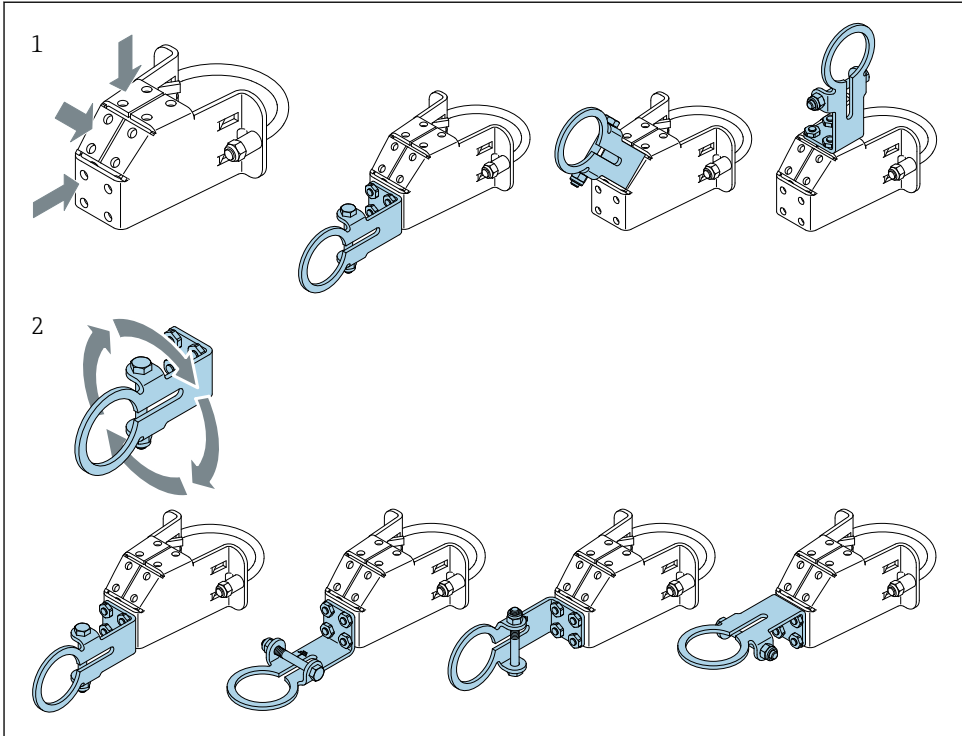
Montažni nosač može da se montira na:

- Cijevi maksimalnog promjera od 65 mm
- Zidove


FieldPort može da se poravna na sljedeći način pomoću nosača za podršku:

- Putem različitih položaja ugradnje na montanom nosaču
- Zakretanjem nosača za podršku

 Obratite pažnju na poravnanje i raspon →  11.

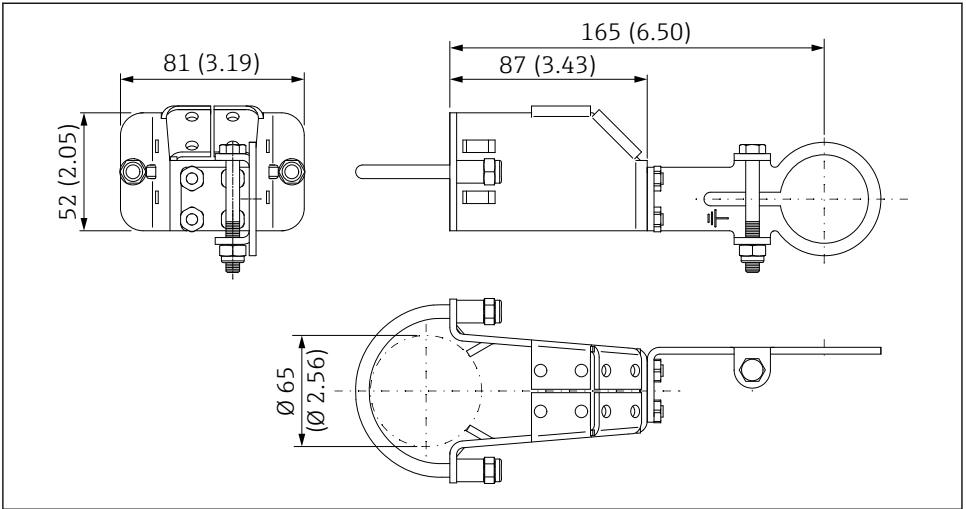


A0043411

 5 Opcije poravnanja putem nosača za podršku

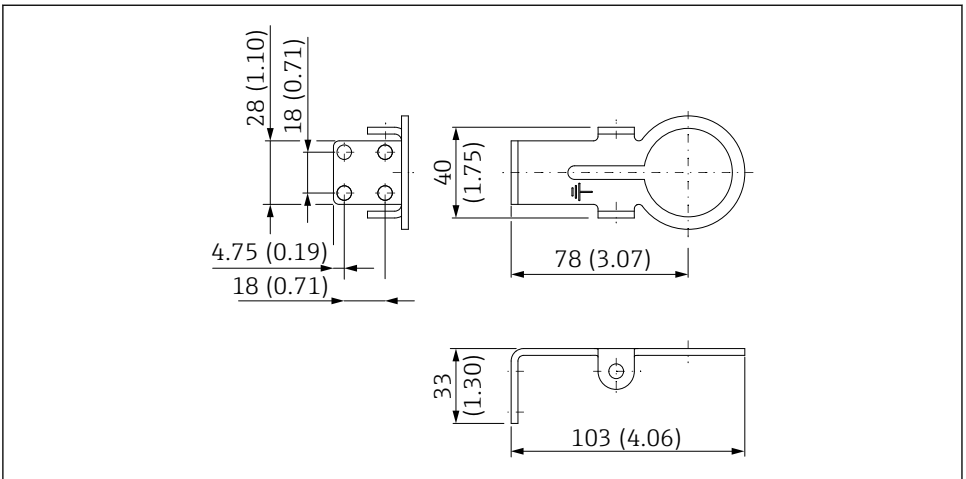
- 1 Razni položaji za ugradnju na nosač za podršku
- 2 Zakretanjem nosača za podršku

5.6.2 Dimenzije



A0043313

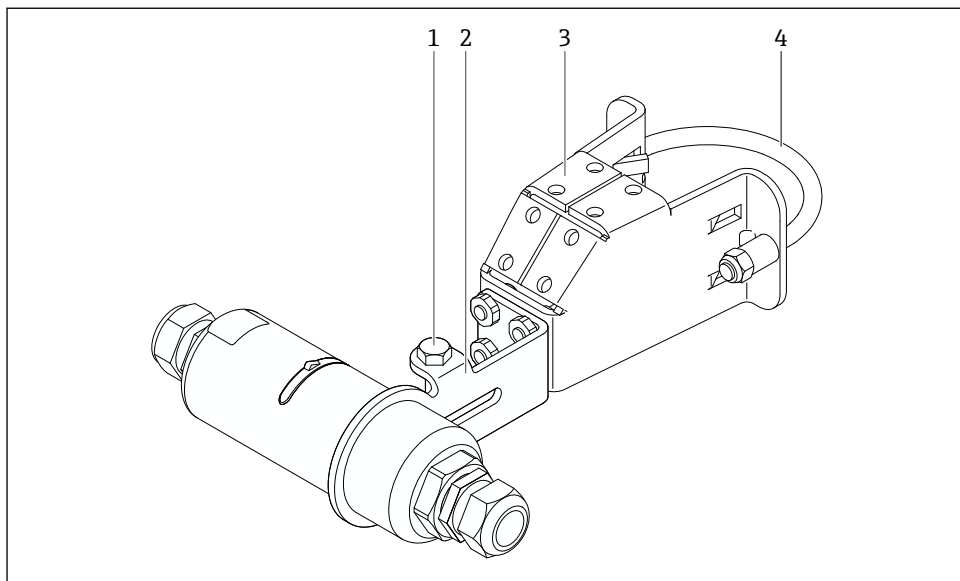
6 Dimenzije montažnog nosača - montaža na cijev



A0043410

7 Dimenzije potpornog nosača - montaža na zid

5.6.3 Ugradnja montažnog nosača i FieldPort SWA50



A0043312

8 FieldPort SWA50 montiran putem dodatnog montažnog nosača

- 1 Šesterokutni vijak za pričvršćivanje i uzemljenje
- 2 Nosač za podršku
- 3 Montažni nosač
- 4 Okrugli nosač

i Ako montirate FieldPort SWA50 pomoću montažnog nosača, morate ukloniti dizajnerski prsten između gornjeg dijela kućišta i donjeg dijela kućišta.

Potrebni alati

- Ključ AF10
- Imbus ključ veličine 4

Ugradnja montažnog nosača na cijev

- ▶ Pričvrstite montažni nosač na cijev na željenom mjestu. Zakretni moment: minimalno 5 Nm

i Ako promijenite položaj nosača za podršku na montažnom nosaču, zategnite četiri vijka s šesterokutnom glavom zakretnim momentom od 4 Nm do 5 Nm.

Ugradnja montažnog nosača na zid

- ▶ Osigurajte nosač za podršku na zid na željenom mjestu. Vijci moraju biti prikladni za zid.

Montaža FieldPort SWA50 uređaja



Obratite pozornost na odjeljak "Ugradnja verzije "daljinske montaže" → 25.

1. Odvijte kableske uvodnice FieldPort SWA50 uređaja.
2. Odvijte gornji dio kućišta.
3. Izvadite elektronički umetak iz kućišta.
4. Skinite prilagodni prsten s donjeg dijela kućišta.
5. Gurnite donji dio kućišta u ušicu nosača za podršku.
6. Izvršite električne priključke za FieldPort SWA50 uređaj.
7. Gurnite elektronički umetak u donji dio kućišta.
8. Labavo zavrnite gornji dio kućišta.
9. Poravnajte donji dio kućišta s prozorom za prijenos FieldPort SWA50 prema arhitekturi mreže. Prozor mjenjača nalazi se ispod crne plastične brtve.
10. Pritegnite gornji dio kućišta. Zakretni moment: 5 Nm ± 0.05 Nm
11. Spojite zaštitno uzemljenje na vijak sa šesterokutnom glavom.
12. Pritegnite vijak sa šesterokutnom glavom tako da je FieldPort SWA50 uređaj učvršćen u montažnom nosaču.

5.7 Provjera nakon montaže

Je li uređaj neoštećen (vizualni pregled)?	<input type="checkbox"/>
Udovoljava li uređaj potrebnim specifikacijama? Na primjer: <ul style="list-style-type: none"> ▪ Ambijentalna temperatura ▪ Vlažnost ▪ Zaštita od eksplozije 	<input type="checkbox"/>
Jesu li vijci koji osiguravaju rasterećenje elektroničkog umetka zategnuti pravilnim zakretnim momentom?	<input type="checkbox"/>
Je li gornji dio kućišta zategnut ispravnim zakretnim momentom?	<input type="checkbox"/>
Jesu li svi učvršni vijci čvrsto pritegnuti, poput onih za opcijski montažni nosač?	<input type="checkbox"/>
Jesu li oznake na mjernom mjestu i natpis pravilni (vizualna kontrola)?	<input type="checkbox"/>
Je li uređaj ispravno poravnat s obzirom na domet antene? → 11	<input type="checkbox"/>

6 Električni priključak

NAPOMENA

Kratki spoj na priključcima OUT+ i OUT-

Oštećenje uređaja

- ▶ Ovisno o primjeni, spojite terenski uređaj, PLC, odašiljač ili otpornik na priključke OUT+ i OUT-.
- ▶ Nikada nemojte kratko spajati priključke OUT+ i OUT-.

6.1 Opskrbni napon

- Pokretanje petljom od 4 do 20 mA
- 24 V DC (min. 4 V DC, maks. 30 V DC): min. Potrebna struja petlje od 3,6 mA za pokretanje
- Opskrbni napon ili pogonska jedinica moraju se ispitati kako bi se osiguralo da udovoljavaju sigurnosnim zahtjevima i zahtjevima za SELV, PELV ili klasu 2

Pad napona

- Ako je unutarnji HART komunikacijski otpornik deaktiviran
 - 3,2 V tijekom rada
 - < 3,8 V prilikom pokretanja
- Ako je unutarnji HART komunikacijski otpornik aktiviran (270 Oma)
 - < 4,2 V sa 3,6 mA struja petlje
 - < 9,3 V sa 22,5 mA struja petlje



Da biste odabrali opskrbni napon, obratite pažnju na pad napona preko FieldPort SWA50 uređaja. Preostali napon mora biti dovoljno visok da omogući pokretanje i rad HART terenskog uređaja.

6.2 Specifikacija kabela

Koristite kabele koji su prikladni za predviđene minimalne i maksimalne temperature.

Obratite pozornost na koncept uzemljenja sustava.

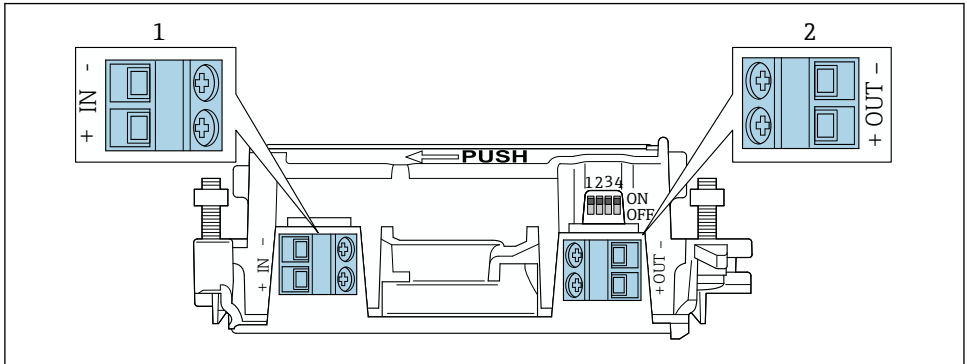
2 x 0,25 mm² do 2 x 1,5 mm²

Možete koristiti nezaštićeni kabel sa ili bez navoja i zaštićeni kabel sa ili bez navoja.



Ako odaberete verziju „izravne montaže“ i verziju električnog spajanja „4-žičnog HART terenskog uređaja s aktivnim izlazom struje i PLC-om ili odašiljačem“, možete koristiti presjeke jezgara od maksimalno 0,75 mm². Ako su potrebni veći presjeci jezgara, preporučujemo daljinsku ugradnju.

6.3 Raspored priključaka



A0040495

9 Raspored priključaka FieldPort SWA50 uređaja

- 1 Ulazni priključak IN
2 Izlazni priključak OUT

Primjena	Ulazni priključak IN	Izlazni priključak OUT
2-žični HART terenski uređaj → 11, 38	Kabel od opskrbe naponom, PLC s izlazom aktivne struje ili odašiljač s izlazom aktivne struje	Kabel za 2-žični HART terenski uređaj
4-žični HART terenski uređaj s pasivnim strujnim izlazom → 12, 39	Kabel od opskrbe naponom, PLC s izlazom aktivne struje ili odašiljač s izlazom aktivne struje	Kabel za 4-žični HART terenski uređaj
4-žični HART terenski uređaj s aktivnim strujnim izlazom → 39	Kabel od 4-žičnog terenskog uređaja s aktivnim HART izlazom od 4 do 20 mA	PLC ili odašiljač s pasivnim strujnim izlazom (opcionarno), alternativni žičani most između priključaka OUT+ i OUT-
FieldPort SWA50 bez terenskog uređaja → 15, 40	Kabel od opskrbe naponom za FieldPort SWA50	Otpornik između priključaka OUT+ i OUT-

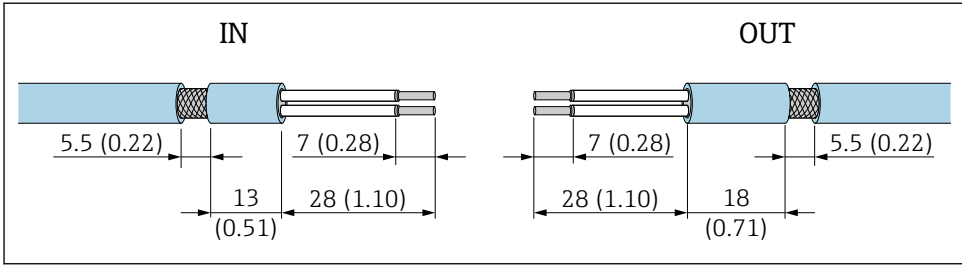
6.4 Guljenje u slučaju kableske uvodnice za zaštićeni kabel

Ako koristite zaštićene kablove i želite spojiti kablesku zaštitu na FieldPort SWA50 uređaj, za zaštićeni kabel morate koristiti kableske uvodnice.

Ako ste za kableske uvodnice naručili opciju „Mesing M20 za zaštićeni kabel“, dobit ćete sljedeće kableske uvodnice:

- Verzija „izravne montaže“: 1 kableska uvodnica za zaštićeni kabel
- Verzija „daljinske montaže“: 2 kableske uvodnice za zaštićeni kabel

Kada montirate kablesku uvodnicu za zaštićeni kabel, preporučujemo sljedeće dimenzije za guljenje. Dimenzije ulaznog priključka IN i izlaznog priključka OUT su različite.



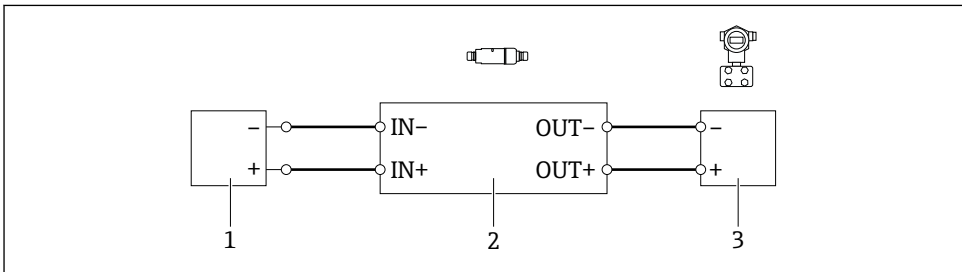
A0043665

10 Preporučene dimenzije za skidanje u slučaju kabljskih uvodnica za zaštićeni kabel za ulazni priključak IN i izlazni priključak OUT

- Područje brtvljenja (omot): ϕ 4 do 6.5 mm (0.16 do 0.25 in)
- Zaštita: ϕ 2.5 do 6 mm (0.1 do 0.23 in)

6.5 2-žični HART terenski uređaj s pasivnim strujnim izlazom

i Neki koncepti uzemljenja zahtijevaju zaštićene kabele. Ako spajate zaštitu kabela na FieldPort SWA50 uređaj, morate upotrijebiti kabljsku uvodnicu za zaštićeni kabel. Pogledajte informacije o narudžbi.



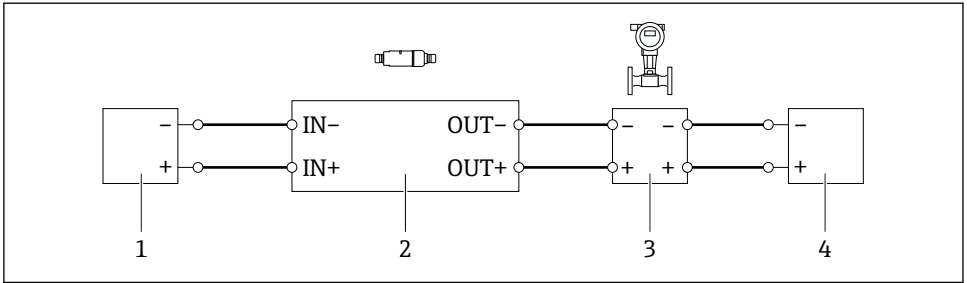
A0040494

11 Električni priključak za 2-žične HART terenske uređaje s pasivnim strujnim izlazom (nije prikazano opcionalno uzemljenje)

- 1 Opskrbni napon (SELV, PELV ili klasa 2) ili PLC s aktivnim strujnim ulazom ili odašiljač s aktivnim strujnim ulazom
- 2 Elektronički umetak SWA50
- 3 2-žični terenski uređaj od 4 do 20 mA-HART

6.6 4-žični HART terenski uređaj s pasivnim strujnim izlazom

i Neki koncepti uzemljenja zahtijevaju zaštićene kabele. Ako spajate zaštitu kabela na FieldPort SWA50 uređaj, morate upotrijebiti kabljsku uvodnicu za zaštićeni kabel. Pogledajte informacije o narudžbi.



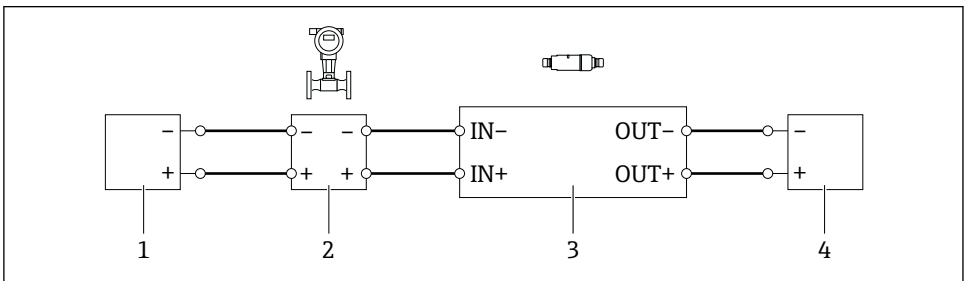
A0040491

12 Električni priključak za 4-žične HART terenske uređaje s pasivnim strujnim izlazom (nije prikazano opcionalno uzemljenje)

- 1 Opskrbni napon (SELV, PELV ili klasa 2) ili PLC s aktivnim strujnim ulazom ili odašiljač s aktivnim strujnim ulazom
- 2 Elektronički umetak SWA50
- 3 4-žični terenski uređaj sa pasivnim izlazom od 4 do 20 mA-HART
- 4 Opskrbni napon za 4-žični terenski uređaj

6.7 4-žični HART terenski uređaj s aktivnim strujnim izlazom

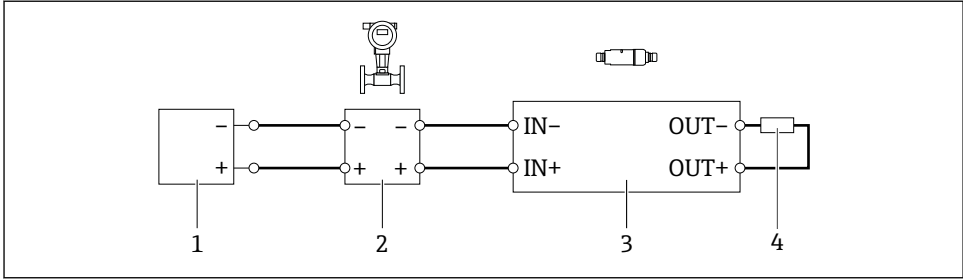
i Neki koncepti uzemljenja zahtijevaju zaštićene kabele. Ako spajate zaštitu kabela na FieldPort SWA50 uređaj, morate upotrijebiti kabelsku uvodnicu za zaštićeni kabel. Pogledajte informacije o narudžbi.



A0040492

13 Električni priključak za 4-žične HART terenske uređaje s aktivnim izlazom struje (opcionalno uzemljenje nije prikazano) – PLC ili odašiljač na OUT priključcima

- 1 Opskrbni napon (SELV, PELV ili klasa 2) za 4-žični HART terenski uređaj
- 2 4-žični terenski uređaj sa aktivnim izlazom od 4 do 20 mA-HART
- 3 Elektronički umetak SWA50
- 4 PLC ili odašiljač s pasivnim strujnim ulazom



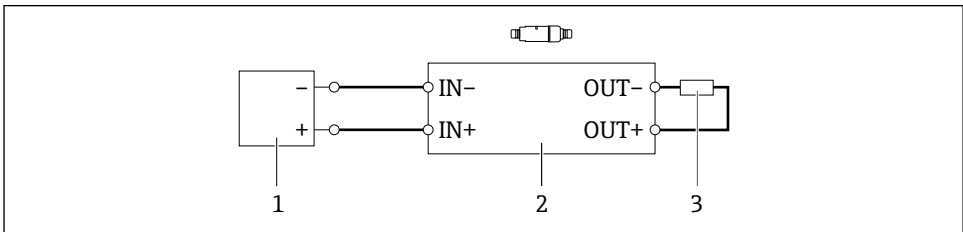
- 14 Električni priključak za 4-žične HART terenske uređaje s aktivnim izlazom struje (opcionally uzemljenje nije prikazano) – otpornik na OUT priključcima

- 1 Opskrbni napon (SELV, PELV ili klasa 2) za 4-žični HART terenski uređaj
- 2 4-žični terenski uređaj sa aktivnim izlazom od 4 do 20 mA-HART
- 3 Elektronički umetak SWA50
- 4 Otpornik od 250 do 500 oma/min. 250 mW između priključaka OUT+ i OUT-

i Ako odaberete verziju „izravne montaže“ i verziju električnog spajanja „4-žičnog HART terenskog uređaja s aktivnim izlazom struje i PLC-om ili odašiljačem“, možete koristiti presjeke jezgara od maksimalno 0,75 mm². Žice koje umetnete u kraći gornji dio kućišta moraju biti spojene na suprotne priključke IN, a žice koje umetnete u duži donji dio kućišta moraju biti spojene na suprotne priključke OUT. Ako su potrebni veći presjeci jezgara, preporučujemo daljinsku ugradnju.

6.8 FieldPort SWA50 bez HART terenskog uređaja

i S ovom verzijom veze možete unaprijed konfigurirati FieldPort SWA50 uređaj.



- 15 FieldPort SWA50 bez HART terenskog uređaja (opcionally uzemljenje se ne prikazuje)

- 1 Opskrbni napon, FieldPort SWA50, 20 do 30 VDC
- 2 Elektronički umetak SWA50
- 3 Otpornik 1,5 kOhm i min. 0,5 W između priključaka OUT+ i OUT-

6.9 Uzemljenje FieldPort SWA50 uređaja

6.9.1 Verzija „Izravne montaže“

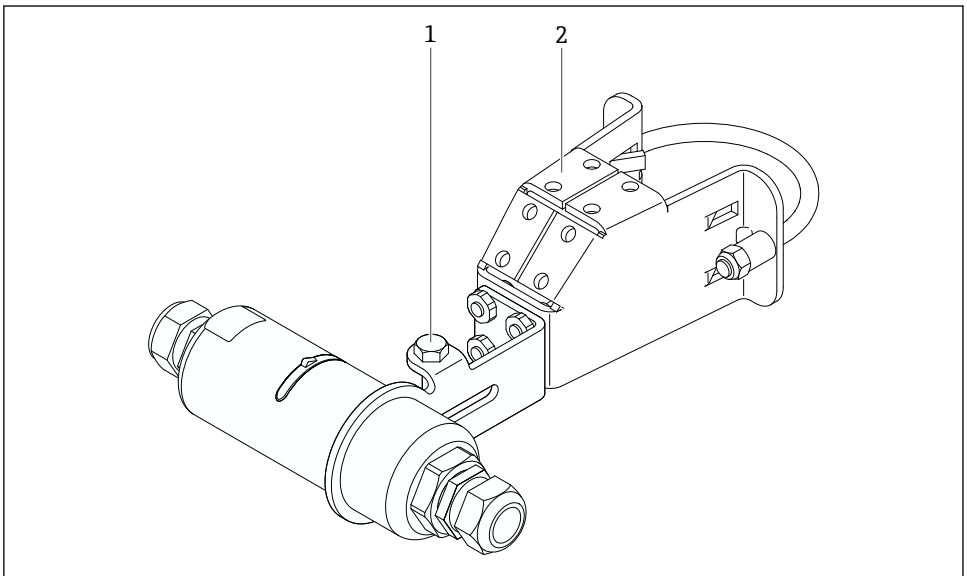
S verzijom „izravne montaže“, FieldPort SWA50 uređaj uzemljen je preko terenskog uređaja ili metalne cijevi.

6.9.2 Verzija „daljinske montaže“

S verzijom „daljinske montaže“, uzemljite FieldPort SWA50 uređaj putem opcionalnog montažnog nosača ili priključka za uzemljenje koje osigurava kupac.

Neobvezni montažni nosač

Ako koristite montažni nosač, uzemljite FieldPort SWA50 uređaj putem vijka za uzemljenje.



A0043311

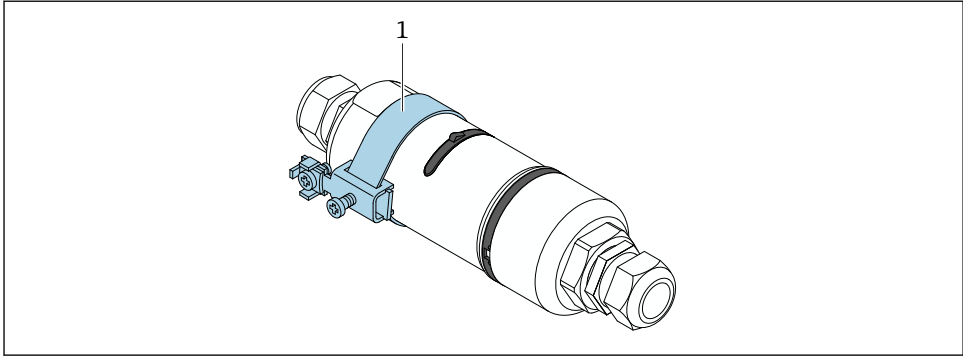
16 Neobvezni montažni nosač

- 1 Šesterokutni vijak za pričvršćivanje i uzemljenje
- 2 Neobvezni montažni nosač

Stezaljka za uzemljenje koju osigurava kupac

Stezaljka za uzemljenje koju osigurava kupac mora udovoljavati sljedećim zahtjevima:

- Promjer: oko 40 mm
- Nehrđajući čelik
- Ako se FieldPort SWA50 uređaj koristi u opasnom području: prikladno za opasna područja prema DIN EN 62305, list 3 i DIN EN 62561-1



A0041808

17 Uzemljenje putem stezaljke za uzemljenje

1 Primjer stezaljke za uzemljenje koju osigurava kupac

6.10 Provjera nakon priključivanja

Jesu li uređaj i kabel neoštećeni (vizualna provjera)?	<input type="checkbox"/>
Ispunjavaju li korišteni kabeli zahtjeve?	<input type="checkbox"/>
Je li pravilan raspored stezaljki?	<input type="checkbox"/>
Jesu li kabeli spojeni na takav način da se žice, izolacija i/ili zaštita kabela ne zaglave?	<input type="checkbox"/>
Je li opskrbeni napon ispravan?	<input type="checkbox"/>
Je li FieldPort SWA50 uzemljen, ako je potrebno?	<input type="checkbox"/>

7 Mogućnosti upravljanja

7.1 Pregled operativnih mogućnosti

FieldPort SWA50 može se upravljati putem Bluetootha na sljedeći način:

- Putem pametnog telefona ili tableta s Endress+Hauser SmartBlue aplikacijom
- Putem Field Xpert SMTxx tablet računala tvrtke Endress+Hauser

WirelessHART verzija FieldPort SWA50 uređaja se može integrirati u WirelessHART mrežu putem Endress+Hauser WirelessHART Fieldgate SWG70 uređaja ili putem bilo kojeg kompatibilnog WirelessHART Fieldgate. Više informacija možete dobiti u vašoj prodajnoj organizaciji Endress+Hauser: www.addresses.endress.com.

Pored toga, WirelessHART verzijom se može ukovati na sljedeći način:

- Lokalna konfiguracija s FieldCare SFE500 ili DeviceCare putem DTM za FieldPort SWA50
- Daljinska konfiguracija s FieldCare SFE500 putem WirelessHART Fieldgate SWG70 i DTM za FieldPort SWA50 i Fieldgate SWG70

Pored toga, možete povezati FieldPort SWA50 uređaj s povezanim HART terenskim uređajem na Netilion Cloud putem FieldEdge SGC500.



- Detaljne informacije o Netilion Cloud: <https://netilion.endress.com>
- Za detaljne informacije o FieldEdge SGC500, pogledajte TI01525S.

7.2 Aplikacija SmartBlue

FieldPort SWA50 i povezani HART terenski uređaj nisu vidljivi putem Bluetootha bez SmartBlue aplikacije. Između FieldPort SWA50 uređaja i jednog pametnog telefona ili tableta uspostavlja se jedna veza od točke do točke.

SmartBlue Aplikacija dostupna je za preuzimanje iz trgovine Google Play za mobilne uređaje s Androidom i iz trgovine Apple App za uređaje s iOS-om.



Skenirajte QR kod.

- ↳ Otvara se stranica Google Play ili App Store na kojoj možete preuzeti aplikaciju SmartBlue.

Zahtjevi sustava



- Za zahtjeve sustava aplikacije SmartBlue pogledajte web-mjesto Google Play ili App Store.

7.3 Field Xpert SMTxx


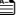



- Za detaljne informacije o rukovanju Field Xpert SMT70 uređajem, pogledajte BA01709S.
- Za detaljne informacije o rukovanju Field Xpert SMT77 uređajem, pogledajte BA01923S.

8 Puštanje u pogon

8.1 Preuvjeti

8.1.1 Zahtjevi FieldPort SWA50 uređaja

- FieldPort SWA50 uređaj se povezuje elektroničkim putem.
- Provjera nakon montiranja je izvršena →  35.
- Provedena je provjera nakon spajanja →  42.
- DIP prekidač 1 za Bluetooth komunikaciju mora biti postavljen na ON →  52.
(Tvornička postavka za DIP sklopku 1: ON)

8.1.2 Informacije potrebne za puštanje u rad

Za puštanje u rad trebat će vam sljedeće informacije:


- Adresa HART terenskog uređaja
- Oznaka za HART terenski uređaj u WirelessHART mreži
 - Duga oznaka za HART-6 i HART-7 terenske uređaje
 - HART poruka za HART-5 terenske uređaje



Svaka oznaka uređaja u WirelessHART mreži mora biti jedinstvena.

8.1.3 Točke koje treba provjeriti prije puštanja u rad

Glavni HART

Pored FieldPort SWA50 uređaja, u HART petlji dopušten je samo još jedan glavni HART uređaj. Tip glavnog ovog dodatnog HART mastera i FieldPort SWA50 možda neće biti identični. Konfigurirajte glavni tip putem parametra "HART master type" →  58.

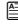
HART komunikacijski otpornik

Za HART komunikaciju potreban vam je ili interni HART komunikacijski otpornik FieldPort SWA50 ili HART komunikacijski otpornik izvan FieldPort SWA50 u petlji od 4 do 20 mA.

Zahtjevi za verziju "Interni HART komunikacijski otpornik":

Opcija "Internal" je konfigurirana za parametar "Communication resistor" →  58.

Zahtjevi za "HART komunikacijski otpornik izvan FieldPort SWA50" verzije:

- HART komunikacijski otpornik od ≥ 250 oma nalazi se izvan FieldPort SWA50 u petlji od 4 do 20 mA
- HART komunikacijski otpornik mora biti spojen u seriju između "IN+" priključka FieldPort SWA50 i napona napajanja, kao što je PLC ili aktivna barijera
- Opcija "External" je konfigurirana za parametar "Communication resistor" →  58

8.1.4 Početna lozinka

Početna lozinka se može naći na tipskoj pločici.

8.2 Puštanje u rad FieldPort SWA50 uređaja

FieldPort SWA50 može se upravljati putem Bluetootha na sljedeći način:

- Putem pametnog telefona ili tableta s Endress+Hauser SmartBlue aplikacijom
- Putem Endress+Hauser tablet PC-a Field Xpert SMTxx

Pored toga, WirelessHART verzijom FieldPort SWA50 uređaja se može upravljati putem FieldCareSFE500.



Upute za uporabu za FieldPort SWA50 WirelessHART: BA02046S

8.2.1 Puštanje u rad preko SmartBlue aplikacije

Grupne poruke

Grupne poruke možete promijeniti putem WirelessHART-a, lokalno putem Commubox FXA195 pomoću FieldCare SFE500 ili putem Field Xpert. Putem SmartBlue aplikacije ne možete mijenjati grupne poruke.

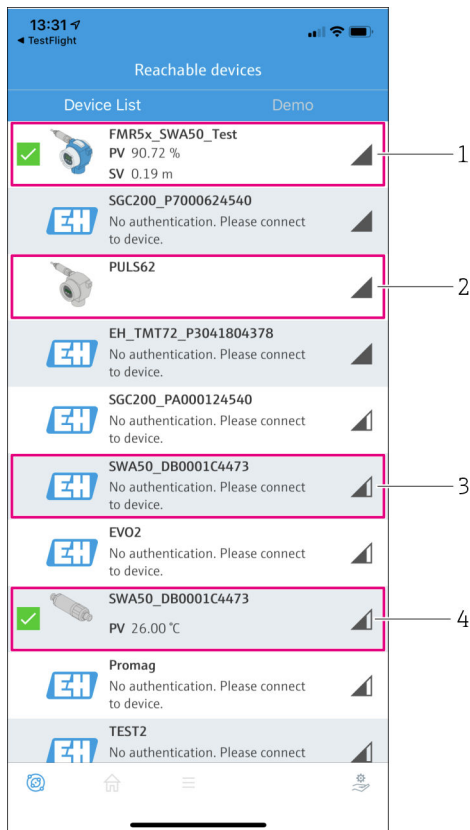
Grupna poruka	Tvornička konfiguracija
1	Svakih 5 minuta FieldPort SWA50 prenosi procesne vrijednosti terenskog uređaja u skladu s HART naredbom 3.
2	Svakih 5 minuta FieldPort SWA50 prenosi dijagnostičke podatke terenskog uređaja u skladu s HART naredbom 48.
3	Nije konfigurirano
4	Svakih 5 minuta FieldPort SWA50 prenosi svoje procesne vrijednosti u skladu s HART naredbom 3.
5	Svakih 5 minuta, FieldPort SWA50 prenosi svoje dijagnostičke podatke u skladu s HART naredbom 48.

Pokretanje SmartBlue aplikacije i prijavljivanje

1. Uključite mrežni napon za FieldPort SWA50.

2. Pokrenite SmartBlue aplikaciju na pametnom telefonu ili tabletu.

↳ Prikazuje se pregled pristupačnih uređaja.

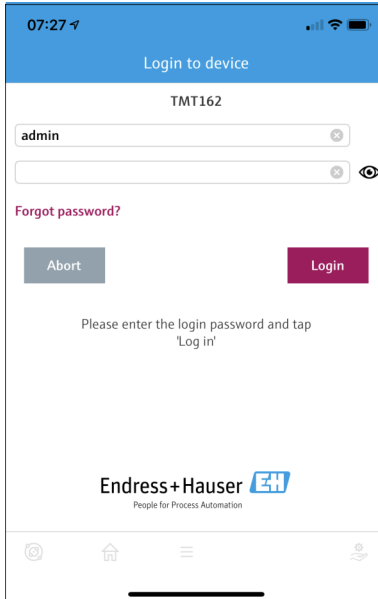



18 Reachable devices (popis uživo)

- 1 *Primjer FieldPort SWA50 uređaja s HART terenskim uređajem tvrtke Endress+Hauser, već povezan na SmartBlue aplikaciju*
- 2 *Primjer FieldPort SWA50 uređaja s HART terenskim uređajem drugog proizvođača, već povezan na SmartBlue aplikaciju*
- 3 *Primjer FieldPort SWA50 uređaja koji još uvijek nije povezan na SmartBlue aplikaciju*
- 4 *Primjer FieldPort SWA50 uređaja bez HART terenskog uređaja, već povezanim na SmartBlue aplikaciju*


3. Odaberite uređaj s popisa.



- ↳ Prikazuje se stranica "Login to device".



 19 *Prijava*



 Moete uspostaviti samo **jedno** povezivanje od točke do točke između **jednog** FieldPort SWA50 uređaja i **jednog** pametnog telefona ili tableta.


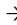

- ▶ **Prijava.** Nesite **admin** kako korisničko ime i unesite početnu lozinku. Lozinka se može naći na tipskoj pločici.
 - ↳ Nakon što je veza uspješno uspostavljena, prikazuje se stranica "Device information" za odabrani uređaj. →  53

 Promijenite lozinku nakon prve prijave. →  57

Provjera i podešavanje HART konfiguracije



Izvršite sljedeće korake kako biste osigurali dobru komunikaciju između FieldPort SWA50 uređaja i povezanog HART terenskog uređaja.

-  Parametri navedeni u ovom odjeljku mogu se pronaći u izborniku "HART Configuration".
 - Navigacija: Root menu > System > FieldPort SWA50 > Connectivity > HART configuration
 - Pregled izbornika: →  66

1. Pomoću parametra "HART address field device" provjerite HART adresu HART terenskog uređaja i postavite adresu ako je potrebno. U HART terenskom uređaju i u FieldPort SWA50, ista HART adresa mora se koristiti za HART terenski uređaj. →  58
2. Preko parametra "Communication resistor" provjerite postavku za HART komunikacijski otpornik. Ako nema HART komunikacijskog otpornika izvan FieldPort SWA50 u petlji od 4 do 20 mA, morate aktivirati interni HART komunikacijski otpornik. →  58
3. Preko parametra "HART master type" provjerite postavku za dodatni HART master u HART petlji. Pored FieldPort SWA50 uređaja, u HART petlji dopušten je samo još jedan glavni HART uređaj. Glavni tip ovog dodatnog glavnog HART i FieldPort SWA50 možda neće biti identični. →  58

WirelessHART konfiguracija

Izvršite sljedeće korake kako biste osigurali dobru komunikaciju između FieldPort SWA50 uređaja i WirelessHART mreže.

-  Parametri navedeni u ovom odjeljku mogu se pronaći u izborniku "WirelessHART Configuration" →  59.
- Navigacija: Root menu > System > FieldPort SWA50 > Connectivity > WirelessHART configuration
- Možete uređivati parametre samo ako je za parametar "Do not attempt to join" odabrana opcija "Join mode".

1. Unesite ID broj za mrežu putem parametra "Network ID".
2. Unesite mrežnu lozinku putem parametra "Join Key".
3. Povežite se na mrežu putem parametra "Join mode". Povezivanje na WirelessHART mrežu može potrajati do 30 minuta.

8.2.2 Puštanje u rad putem Field Xpert

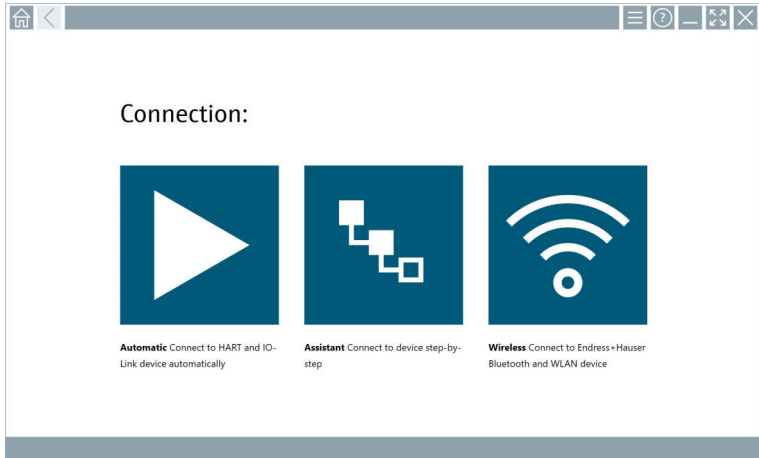
Grupne poruke


Grupne poruke za FieldPort SWA50 uređaj su konfigurirane u tvornici. Grupne poruke možete promijeniti putem WirelessHART-a, lokalno putem Commubox FXA195 pomoću FieldCare SFE500 ili putem Field Xpert.


Grupna poruka	Tvornička konfiguracija
1	Svakih 5 minuta FieldPort SWA50 prenosi procesne vrijednosti terenskog uređaja u skladu s HART naredbom 3.
2	Svakih 5 minuta FieldPort SWA50 prenosi dijagnostičke podatke terenskog uređaja u skladu s HART naredbom 48.
3	Nije konfigurirano
4	Svakih 5 minuta FieldPort SWA50 prenosi svoje procesne vrijednosti u skladu s HART naredbom 3.
5	Svakih 5 minuta, FieldPort SWA50 prenosi svoje dijagnostičke podatke u skladu s HART naredbom 48.

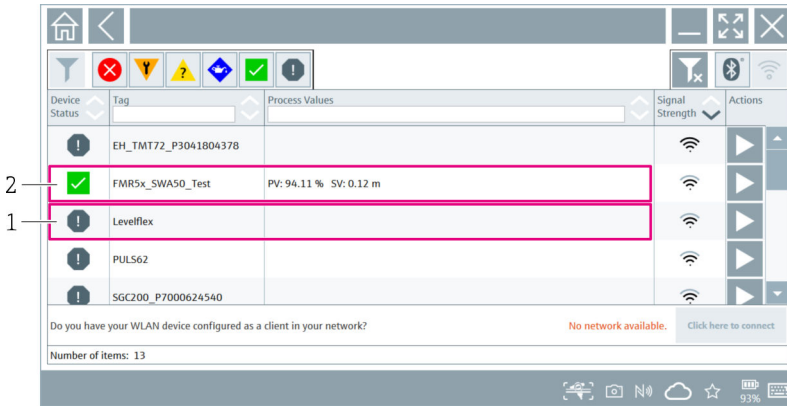
Pokretanje Field Xpert i prijava

1. Uključite mrežni napon za FieldPort SWA50.
2. Pokrenite Field Xpert tablet računalo. Kako biste to uradili, dva puta kliknite na Field Xpert početnom ekranu.
 - ↳ Prikazuje se sljedeći prikaz:




3. Dodirnite ikonu .
- ↳ Pojavljuje se popis svih dostupnih WIFI i Bluetooth uređaja.

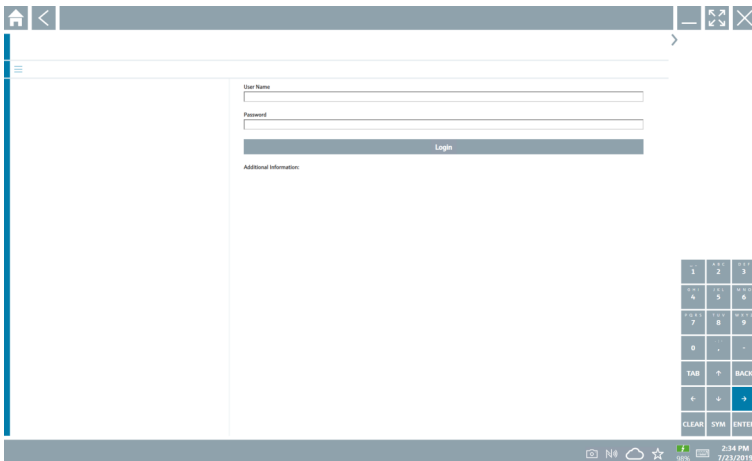
4. Kliknite simbol  za filtriranje Bluetooth uređaja.
 ↳ Pojavljuje se popis svih dostupnih Bluetooth uređaja.



20 Dostupni uređaji (trenutni popis)

- 1 Primjer FieldPort SWA50 uređaja s HART terenskim uređajem, koji nikad ranije nije povezan sa Field Xpert
- 2 Primjer FieldPort SWA50 uređaja sa ili bez HART terenskog uređaja, već povezanim na Field Xpert

5. Dodirnite simbol  pored uređaja koji treba konfigurirati.
 ↳ Pojavit će se dijaloški okvir za prijavu.



6. Prijava. Nesite **admin** kako korisničko ime i unesite početnu lozinku. Početna lozinka se može naći na tipskoj pločici.
 - ↳ Dijaloški okvir za početno puštanje u rad se otvara.



Promijenite lozinku nakon prve prijave. → 57

Provjera i podešavanje HART konfiguracije

Izvršite sljedeće korake kako biste osigurali dobru komunikaciju između FieldPort SWA50 uređaja i povezanog HART terenskog uređaja.



- Parametri navedeni u ovom odjeljku se mogu naći u izborniku „HART konfiguracija“.
- Navigacija: Root menu > System > FieldPort SWA50 > Connectivity > HART configuration
- Pregled izbornika: → 66

1. Pomoću parametra "HART address field device" provjerite HART adresu HART terenskog uređaja i postavite adresu ako je potrebno. U HART terenskom uređaju i u FieldPort SWA50, ista HART adresa mora se koristiti za HART terenski uređaj. → 58
2. Preko parametra "Communication resistor" provjerite postavku za HART komunikacijski otpornik. Ako nema HART komunikacijskog otpornika izvan FieldPort SWA50 u petlji od 4 do 20 mA, morate aktivirati interni HART komunikacijski otpornik. → 58
3. Preko parametra "HART master type" provjerite postavku za dodatni HART master u HART petlji. Pored FieldPort SWA50 uređaja, u HART petlji dopušten je samo još jedan glavni HART uređaj. Glavni tip ovog dodatnog glavnog HART i FieldPort SWA50 možda neće biti identični. → 58

WirelessHART konfiguracija

Izvršite sljedeće korake kako biste osigurali dobru komunikaciju između FieldPort SWA50 uređaja i WirelessHART mreže.



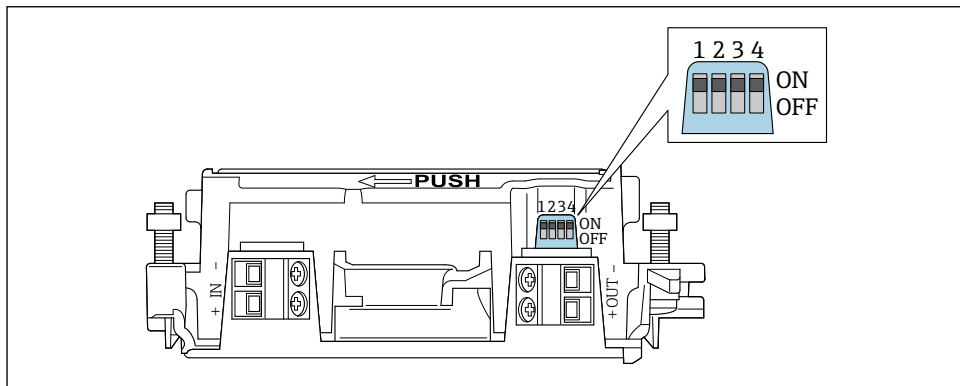
- Parametri navedeni u ovom odjeljku mogu se pronaći u izborniku "WirelessHART Configuration" → 59.
- Navigacija: Root menu > System > FieldPort SWA50 > Connectivity > WirelessHART configuration
- Možete uređivati parametre samo ako je za parametar "Do not attempt to join" odabrana opcija "Join mode".

1. Unesite ID broj za mrežu putem parametra "Network ID".
2. Unesite mrežnu lozinku putem parametra "Join Key".
3. Povežite se na mrežu putem parametra "Join mode". Povezivanje na WirelessHART mrežu može potrajati do 30 minuta.

9 Rad

9.1 Zaključavanje hardvera

DIP sklopke za zaključavanje hardvera se nalaze na elektroničkom umetku.



A0041784

21 DIP sklopke za zaključavanje hardvera funkcija

DIP sklopka	Funkcija	Opis	Tvorničke postavke
1	Bluetooth komunikacija	<ul style="list-style-type: none"> ■ UKLJUČENO: Komunikacija putem Bluetootha je moguća, npr putem SmartBlue aplikacije i Field Xpert. ■ ISKLJUČENO: Komunikacija putem Bluetootha nije moguća. 	ON
2	Ažuriranje programske podrške	<ul style="list-style-type: none"> ■ UKLJUČENO: Možete sprovesti ažuriranja firmvera. ■ UKLJUČENO: Ne možete sprovesti ažuriranja firmvera. 	ON
3	Konfiguracija putem Bluetootha	<ul style="list-style-type: none"> ■ UKLJUČENO: Komunikacija putem Bluetootha je moguća, npr putem SmartBlue aplikacije i Field Xpert. ■ ISKLJUČENO: Konfiguracija putem Bluetootha nije moguća. 	ON
4	Rezerva	–	–

9.2 LED


1 LED dioda

Zelena: Trepće četiri puta prilikom pokretanja kako bi označila da uređaj radi

LED dioda se nalazi na elektroničkom umetku i nije vidljiva izvana.

10 Opis aplikacije SmartBlue za SWA50

10.1 Pregled izbornika (Navigacija)

Pregled izbornika (Navigacija): →  66

10.2 Stranica "Device information"

Za stranicu "Device information" moguće su sljedeće opcije prikaza:

- FieldPort SWA50 s HART terenskim uređajem tvrtke Endress+Hauser
- FieldPort SWA50 s HART terenskim uređajem drugog proizvođača
- FieldPort SWA50 bez priključenog i pristupačnog HART terenskog uređaja



Prikazane su dodatne informacije o serijskom broju

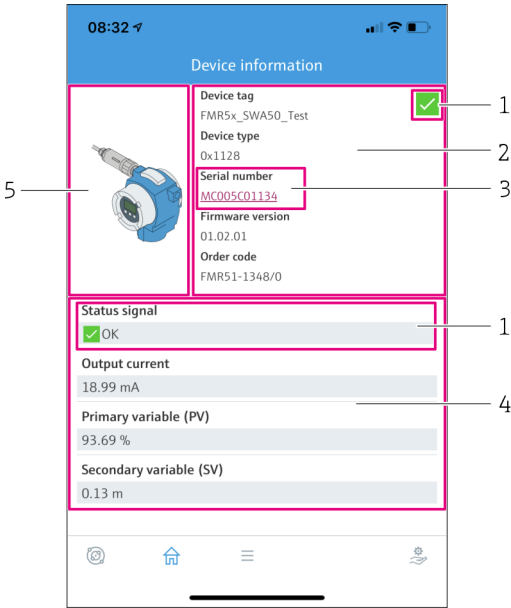
Za terenske uređaje tvrtke Endress+Hauser s HART 6 i HART 7, prikazan je stvarni serijski broj. Za terenske uređaje drugih proizvođača i za terenske uređaje tvrtke Endress+Hauser s HART 5, izračunava se jedinstveni serijski broj. Izračunati serijski broj ne odgovara stvarnom serijskom broju terenskog uređaja.



Prikazana informacija o statusnom signalu

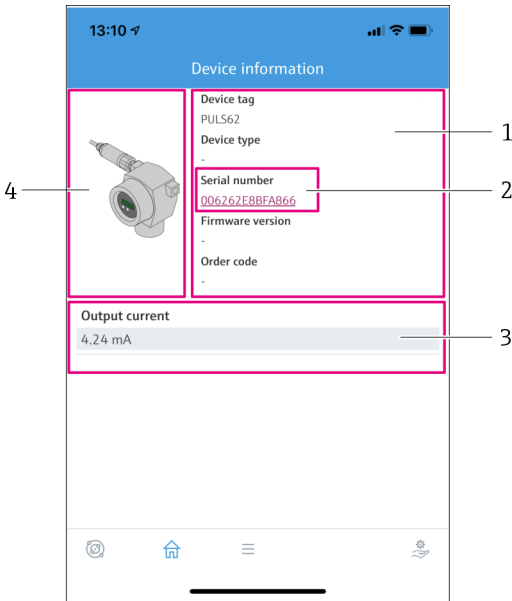
Kada je Endress+Hauser terenski uređaj povezan, prikazani statusni signal kombinacija je statusnog signala spojenog HART terenskog uređaja i statusnog signala FieldPort SWA50.

Ako HART terenski uređaj ne podržava status proširenog uređaja prema NAMUR NE 107, mogu se primijeniti ograničenja na prikaz informacija o statusu.



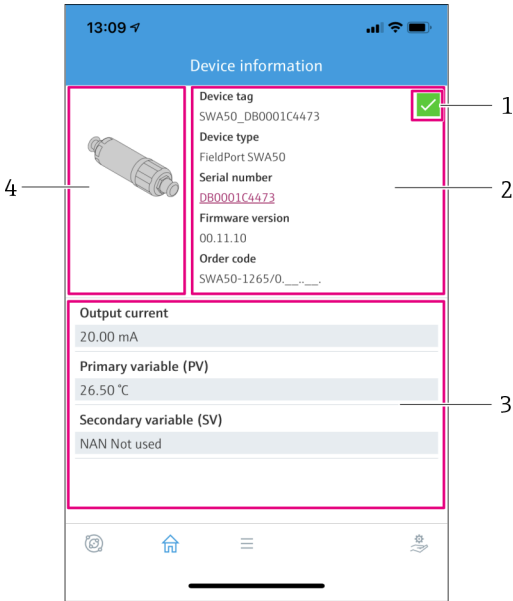
22 Prikaz "Device information" – primjer za SWA50 s Endress+Hauser HART terenskim uređajem

- 1 Kombinirani statusni signal, koji se sastoji od statusa za SWA50 i statusa povezanog HART terenskog uređaja
- 2 Informacije o HART terenskom uređaju spojenom na SWA50 uređaju. Verzija firmvera, kod narudžbe i vrsta uređaja prikazani su samo za Endress+Hauser terenske uređaje s HART 6 i HART 7.
- 3 Serijski broj
- 4 Procesne vrijednosti HART terenskog uređaja
- 5 Slika proizvoda HART terenskog uređaja tvrtke Endress+Hauser sa SWA50 uređajem



23 Prikaz "Device information" – primjer za SWA50 s HART terenskim uređajem drugog proizvođača

- 1 Informacije o HART terenskom uređaju spojenom na SWA50 uređaju. Verzija firmvera, kôd narudžbe, tip uređaja i status prikazuju se samo za terenske uređaje tvrtke Endress+Hauser s HART 6 i HART 7.
- 2 Serijski broj
- 3 Izlazna struja HART terenskog uređaja
- 4 Slika proizvoda HART terenskog uređaja drugog proizvođača sa SWA50 uređajem



24 Prikaz "Device information" – primjer za SWA50 bez priključenog ili dostupnog HART terenskog uređaja

- 1 Statusni signal za SWA50
- 2 Informacije o SWA50 uređaju
- 3 Izmjerene vrijednosti za SWA50 uređaj, 20 mA se u ovom slučaju uvijek prikazuje kao izlazna struja
- 4 Slika proizvoda SWA50, jer HART terenski uređaj nije povezan ili nije dostupan

10.3 Izbornik "Application"

10.3.1 Stranica "Measured values"

Navigacija: Root menu > Application > Measured values

Stranica "Measured values" prikazuje izmjerene vrijednosti HART terenskog uređaja koji je spojen na FieldPort SWA50. Ako HART terenski uređaj nije spojen ili nije dostupan HART terenski uređaj, ova stranica prikazuje izmjerene vrijednosti FieldPort SWA50.

Izmjerene vrijednosti PV, SV, TV i QV prikazuju se samo za uređaje tvrtke Endress+Hauser.

Parametar	Opis
Output current	Prikazuje izlaznu struju HART terenskog uređaja
Primary variable (PV)	Prikazuje primarnu varijablu HART terenskog uređaja tvrtke Endress+Hauser
Secondary variable (SV)	Prikazuje sekundarnu varijablu HART terenskog uređaja tvrtke Endress+Hauser

Parametar	Opis
Tertiary variable (TV)	Prikazuje tercijarnu varijablu HART terenskog uređaja tvrtke Endress+Hauser
Quaternary variable (QV)	Prikazuje kvartalnu varijablu HART terenskog uređaja tvrtke Endress+Hauser

10.3.2 "HART info" stranica za HART terenski uređaj

Navigacija: Root menu > Application > HART info

Ova stranica prikazuje HART informacije HART terenskog uređaja koji je spojen na FieldPort SWA50. Podaci o HART uređaju prikazuju se samo za uređaje tvrtke Endress+Hauser.

Parametar	Opis
Device type	Prikazuje tip HART terenskog uređaja u HEX formatu, npr. 0x1128
Manufacturer ID	Prikazuje ID proizvođača HART terenskog uređaja u HEX formatu, npr. 0x11 za Endress+Hauser
HART revision	Prikazuje HART verziju HART terenskog uređaja, npr. 7
HART descriptor	Prikazuje opis koji je unesen za HART terenski uređaj.
HART message	Prikazuje poruku koji je unesena za HART terenski uređaj. Poruka se prenosi putem HART protokola na zahtjev glavnog uređaja.
Device ID	Prikazuje ID HART terenskog uređaja, npr. 0x7A2F51
No. of preambles	Prikazuje broj unesenih preambula.
HART data code	Prikazuje datum koji je unijet za HART terenske uređaje, npr. 2020-03-31. Datum pruža informacije o određenom događaju, na primjer, kao što je zadnja promjena konfiguracije.
Device revision	Prikazuje hardversku reviziju HART terenskog uređaja

10.4 Izbornik "FieldPort SWA50" (izbornik "System")

10.4.1 Stranica "Device management" (izbornik "FieldPort SWA50")

Navigacija: Root menu > System > FieldPort SWA50 > Device management

Parametar	Opis
Device tag	Unesite oznaku uređaja za SWA50.


10.4.2 Stranica „Povezivost“ („FieldPort SWA50“ izbornik)

Navigacija: Korijenski izbornik > Sustav > FieldPort SWA50 > Povezivost

Stranica "Bluetooth configuration"

Navigacija: Root menu > System > FieldPort SWA50 > Connectivity > Bluetooth configuration

Možete konfigurirati Bluetooth vezu i izvršiti ažuriranja firmvera za FieldPort SWA50 putem ove stranice.

Stranica	Opis
Reduce radio transmit power	Omogućite i onemogućite smanjenje snage prijenosa SWA50. Opcije <ul style="list-style-type: none"> ▪ Yes: Snaga prijenosa SWA50 je smanjena. ▪ No: Snaga prijenosa SWA50 nije smanjena. Tvorničke postavke No
Change Bluetooth password	Promijenite lozinku. Da biste je promijenili, morate unijeti korisničko ime, trenutnu lozinku i novu lozinku. Tvorničke postavke <ul style="list-style-type: none"> ▪ Korisničko ime: admin ▪ Lozinka se može naći na tipskoj pločici.
Firmware update	→  62

Stranica "HART configuration"

Navigacija: Root menu > System > FieldPort SWA50 > Connectivity > HART configuration

Preko ove stranice konfigurirate HART parametre za FieldPort SWA50. Osim toga, možete konfigurirati HART adresu povezanog HART terenskog uređaja.

Parametar	Opis
HART address field device	Konfigurirajte HART adresu HART terenskog uređaja. Korisnički unos 0 do 63 Tvorničke postavke 0
HART master type	Odaberite tip glavnog HART uređaja. Opcije <ul style="list-style-type: none"> ▪ Primary master ▪ Secondary master Tvorničke postavke Secondary master

Parametar	Opis
Communication resistor	<p>Odaberite mjesto ugradnje HART komunikacijskog otpornika.</p> <p>Opcije</p> <ul style="list-style-type: none"> ▪ External: Upotrijebite vanjski komunikacijski otpornik koji je osiguran korisnik na licu mjesta između priključka IN+ i opskebe naponom. ▪ Internal: Koristite interni komunikacijski otpornik SWA50. <p>Tvorničke postavke External</p>
HART address SWA50	<p>Konfigurirajte HART adresu SWA50 uređaja za pomoćni pristup SWA50 uređaju.</p> <p>Korisnički unos 0 do 63</p> <p>Tvorničke postavke 15</p>

Stranica "HART Info"

Navigacija: Root menu > System > FieldPort SWA50 > Connectivity > HART info

Ova stranica prikazuje informacije o HART uređaju FieldPort SWA50 uređaja.

Parametar	Opis
Device type	Prikazuje tip uređaja SWA50 u HEX formatu (0x11F3)
Manufacturer ID	Prikazuje ID proizvođača SWA50 uređaja, 0x11 za Endress+Hauser
HART revision	Prikazuje HART verziju SWA50 uređaja, npr. 7
HART descriptor	Prikazuje opis koji je unesen za SWA50 uređaj.
HART message	Prikazuje poruku koji je unesena za SWA50 uređaj. Poruka se prenosi putem HART protokola na zahtjev glavnog uređaja.
Device ID	Prikazuje ID SWA50 uređaja, npr. 0x7A2F51
No. of preambles	Prikazuje broj unesenih preambula.
HART data code	Prikazuje datum koji je unijet za SWA50 uređaj, npr. 2020-03-31. Datum pruža informacije o određenom događaju, na primjer, kao što je zadnja promjena konfiguracije.
Device revision	Prikazuje reviziju hardvera SWA50 uređaja

Stranica „WirelessHART konfiguracija“

Navigacija: Root menu > System > FieldPort SWA50 > Connectivity > WirelessHART configuration

Ova se stranica koristi za konfiguriranje WirelessHART konfiguracije.

Parametar	Opis
Network ID	<p>Preduvjet Join mode: Do not attempt to join</p> <p>Opis Unesite identifikacijski broj mreže na koju se FieldPort povezuje.</p> <p>Korisnički unos 0 do 65535</p> <p>Tvorničke postavke 1447</p>
Join Key	<p>Preduvjet Join mode: Do not attempt to join</p> <p>Opis Unesite mrežnu lozinku.</p> <p>Korisnički unos 32 heksadecimalna broja</p> <p>Tvorničke postavke 456E6472657373202B20486175736572</p>
Radio transmit power	<p>Preduvjet Join mode: Do not attempt to join</p> <p>Opis Unesite jačinu radio signala.</p> <p>Korisnički unos 0 ili 10 dBm</p> <p>Tvorničke postavke 10 dBm</p> <p>Dodatne informacije Moguće je nacionalno ograničenje od 0 dBm, kao na primjer u Japanu</p>

Parametar	Opis
Join mode	<p>Odaberite način rada koji FieldPort koristi za povezivanje s mrežom.</p> <p>Opcije</p> <ul style="list-style-type: none"> ▪ Do not attempt to join: Ne pokušavajte se pridružiti ▪ Join now: Pridružite se sada ▪ Attempt to join on powerup or restart: Pridružite se pri uključivanju ili ponovnom pokretanju
Status pridruživanja	<p>Prikazuje trenutni status tijekom pokušaja pridruživanja.</p> <p>Moguće obavijesti</p> <ul style="list-style-type: none"> ▪ Network packets heard: Mrežni paketi primljeni ▪ ASN Acquired: Dobijen ASN ▪ Synchronized to slot time: Vremenski sinkroniziran s mrežom. ▪ Advertisement heard: Zatražite paket za prijenos. ▪ Join requested: Pridruživanje zatraženo ▪ Retrying join: Ponavljanje pokušaja pridruživanja ▪ Join failed: Pridruživanje nije uspjelo ▪ Authenticated: Potvrđeno ▪ Network joined: Mrežna veza uspostavljena ▪ Negotiating network properties: Pregovaranje o mrežnim parametrima ▪ Normal operation commencing: Počinje normalan rad. Potpuno povezan.

10.4.3 Stranica "Information" (izbornik "FieldPort SWA50")

Navigacija: Root menu > System > FieldPort SWA50 > Information

Ova stranica prikazuje informacije o FieldPort SWA50 uređaju.

Parametar	Opis
Wireless communication	Prikazuje tip veze, poput „Bluetooth“ ili „WirelessHART“
Device name	Prikazuje naziv SWA50 uređaja
Manufacturer	Prikazuje proizvođača, u ovom slučaju „Endress+Hauser“
Serial number	Prikazuje serijski broj SWA50 uređaja
Order code	Prikazuje kod narudžbe
Extended order code 1	Prikazuje prošireni kod narudžbe 1
Extended order code 2	Prikazuje prošireni kod narudžbe 2
Extended order code 3	Prikazuje prošireni kod narudžbe 3
Firmware version	Prikazuje aktivnu verziju firmvera
Hardware version	Prikazuje aktivnu verziju hardvera

10.5 Izbornik „Terenski uređaj“ ("Izbornik „Sustav“)

Navigacija: Root menu > Sustav > Field device



Izbornik "Field device" dostupan je samo za Endress+Hauser uređaje.

10.5.1 Stranica "Device management" (izbornik "Field device")

Navigacija: Root menu > System > Field device > Device management

Parametar	Opis
Device tag	Prikazuje oznaku HART terenskog uređaja

10.5.2 Stranica "Information" (izbornik "Field device")

Navigacija: Root menu > System > Field device > Information

Ova stranica prikazuje informacije o HART terenskom uređaju spojenom na FieldPort SWA50. Informacije se prikazuju za terenske uređaje tvrtke Endress+Hauser s HART 6 i novijim.

Parametar	Opis
Device name	Prikazuje naziv HART terenskog uređaja
Manufacturer	Prikazuje proizvođača HART terenskog uređaja
Serial number	Prikazuje serijski broj HART terenskog uređaja
Order code	Prikazuje kod narudžbe HART terenskog uređaja
Extended order code 1	Prikazuje prvi dio proširenog koda narudžbe HART terenskog uređaja
Extended order code 2	Prikazuje drugi dio proširenog koda narudžbe HART terenskog uređaja
Extended order code 3	Prikazuje treći dio proširenog koda narudžbe HART terenskog uređaja
Firmware version	Prikazuje aktivnu firmversku reviziju HART terenskog uređaja

11 Održavanje


11.1 Generalno održavanje

Preporučujemo povremene vizualne preglede uređaja.

11.2 Ažuriranje firmvera

Možete izvršiti ažuriranja firmvera za FieldPort SWA50 putem aplikacije SmartBlue.

Preduvjeti

- Baterija pametnog telefona je napunjena ili je pametni telefon spojen na napajanje.
- Kvaliteta Bluetooth signala pametnog telefona je dovoljna.
- U slučaju FieldPort SWA50, DIP sklopke 2 mora biti postavljena na ON →  52.
(Tvornička postavka DIP sklopke 2: ON)

NAPOMENA

Pogreška tijekom ažuriranja firmvera

Neispravna instalacija firmvera

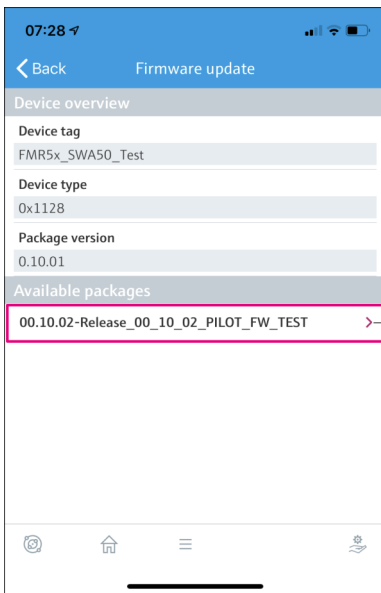
- ▶ Opskrbni napon mora se primijeniti tijekom cijelog procesa ažuriranja firmvera.
- ▶ Struja petlje mora biti najmanje 10 mA tijekom cijelog procesa ažuriranja firmvera.
- ▶ Pričekajte dok se ažuriranje firmvera ne završi. Ažuriranje firmvera traje pribl. 5 do 20 minuta. Ako je FieldPort SWA50 aktivno povezan na WirelessHART mrežu, proces preuzimanja firmvera traje dulje.



Tijekom ažuriranja firmvera, najmanje 10 mA se mora prenijeti s povezanog HART terenskog uređaja. To se može postići simulacijom trenutnog izlaza na HART terenskom uređaju, na primjer. Trenutnu vrijednost možete provjeriti u aplikaciji SmartBlue na stranici "Device information". → 📄 53

Ako HART terenski uređaj nije spojen na FieldPort SWA50 ili ako HART terenski uređaj nije dostupan, pretpostavlja se da je struja petlje dovoljno velika. → 📄 40

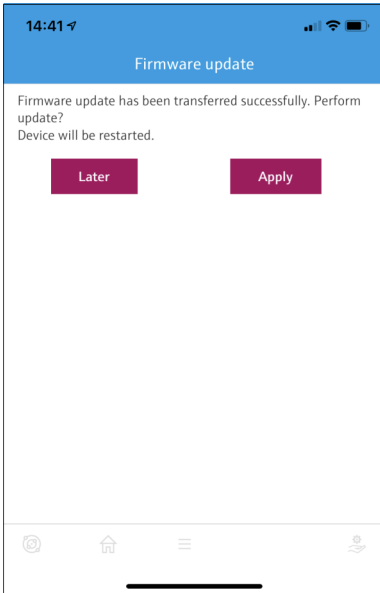
1. Kopirajte pakete ažuriranja u SmartBlue aplikaciju.
2. Otvorite stranicu **Firmware update**. Navigacija: Root menu > System > FieldPort SWA50 > Connectivity > Bluetooth configuration
3. Odaberite paket ažuriranja s popisa dostupnih paketa.




📄 25 Stranica "Firmware update"

1 Primjer paketa

4. Dodirnite gumb **Start update** za preuzimanje ažuriranja firmvera na FieldPort SWA50. Ako se ažuriranje ne može preuzeti, prikazuje se poruka o pogrešci „Interna pogreška ažuriranja firmvera“.
5. Pričekajte dok se ažuriranje firmvera ne preuzme. Prikazuje se preostalo vrijeme.
 - ↳ Prikazuje se sljedeći prikaz:



6. Osigurajte da se struja petlje od najmanje 10 mA prenosi također tijekom ponovnog pokretanja i instalacije ažuriranja firmvera.
7. Dodirnite gumb **Apply** ili gumb **Later**.
 - ↳ Gumb **Apply**: FieldPort SWA50 se ponovno pokreće i ažuriranje firmvera je instalirano na FieldPort SWA50.
 - Gumb **Later**: Ažuriranje firmvera se instalira tek sljedeći put kada se FieldPort SWA50 ponovno pokrene.
8. Pričekajte da se uređaj ponovno pokrene i da se instalira ažuriranje firmvera.
9. Ponovno povežite FieldPort SWA50 s aplikacijom SmartBlue.
10. Preko parametra "Firmware version" provjerite je li instaliran novi firmver. → 📄 61

 Ako ažuriranje firmvera nije u potpunosti preuzeto ili nije pravilno instalirano, FieldPort SWA50 uređaj radi sa starim firmwareom.

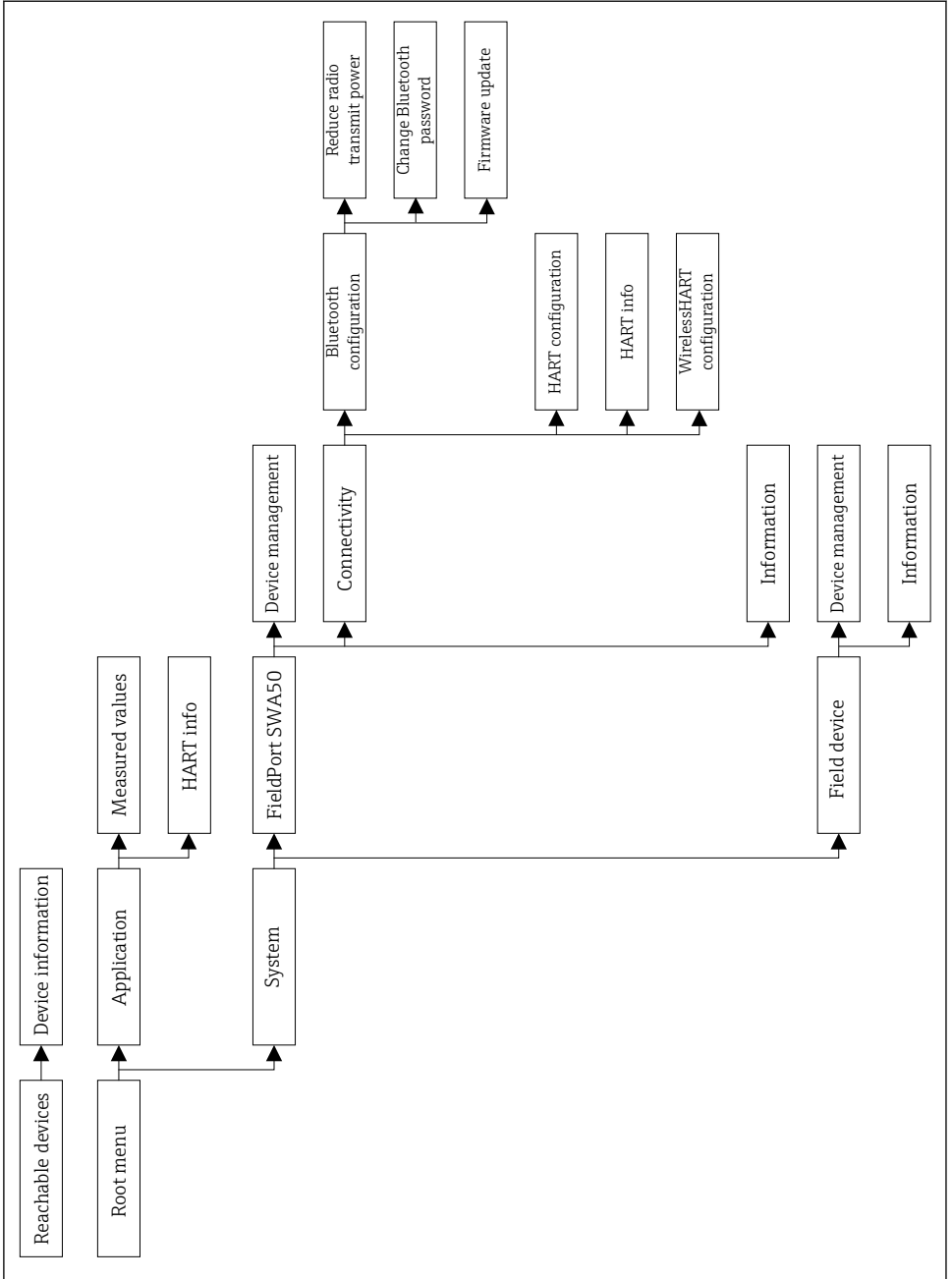
12 Tehnički podaci



Za detaljne informacije o „tehničkim podacima“: pogledajte Tehničke informacije TI01468S

13 Dodatak

13.1 Pregled izbornika (Navigacija)



A0043771



71564162

www.addresses.endress.com
