

Turvallisuusohjeet

RID14

PROFIBUS® PA, FOUNDATION Fieldbus™

ATEX: II 3G Ex nA IIC T6...T4 Gc

Turvallisuusohjeet räjähdysvaarallisissa tiloissa
käytettäville sähkölaitteille



RID14

PROFIBUS® PA, FOUNDATION Fieldbus™

Sisällysluettelo

Tietoja tästä asiakirjasta	4
Liiteasiakirjat	4
Täydentävät asiakirjat	4
Valmistajan sertifikaatit	5
Valmistajan osoite	5
Turvallisuusohjeet:	6
Turvallisuusohjeet: Asennus	6
Lämpötilataulukot	7
Sähkökytkentätiedot	7

Tietoja tästä asiakirjasta



Tämä dokumentti on käännetty useille eri kielille. Ainoastaan englanninkielinen lähtöteksti on todettu lainvoimaiseksi.

EU-kielille käännettyt dokumentit ovat saatavana:

- Endress+Hauserin verkkosivulla lataukset-osiossa: www.endress.com
-> Downloads -> Manuals and Datasheets -> Type: Ex Safety Instruction (XA) -> Text Search: ...
- Device Viewerissa: www.endress.com -> Product tools -> Access device specific information -> Check device features



Jos ei vielä saatavissa, asiakirja voidaan tilata.

Liiteasiakirjat

Tämä asiakirja kuuluu osana seuraaviin käyttöohjeisiin:

- Käyttöohjeet: BA00282R ja BA01267K
- Lyhyet käyttöohjeet: KA00281R ja KA01156K
- Tekniset tiedot: TI00145R

Täydentävät asiakirjat

Räjähdyssuojausite: CP00021Z/11

Räjähdyssuojausitteen hankkiminen:

- Endress+Hauserin verkkosivuilla Downloads-kohdassa:
www.endress.com -> Downloads -> Brochures and Catalogs -> Text Search: CP00021Z
- CD:llä laitteille, joissa käytetään CD-pohjaista dokumentointia

**Valmistajan
sertifikaatit****EU-vaatimustenmukaisuusvakuutus**

Sertifikaatin numero: EC_00170

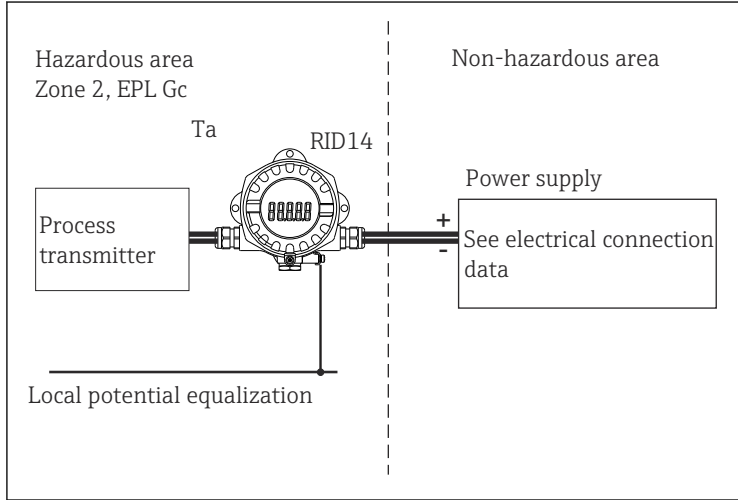
Todistuksen numeromerkintä osoittaa seuraavien standardien noudattamisen (laiteversiosta riippuen)

- EN IEC 60079-0 : 2018
- EN 60079-15 : 2010

**Valmistajan
osoite**

Endress+Hauser Wetzer GmbH + Co. KG
Obere Wank 1
87484 Nesselwang, Germany

Turvallisuusohjeet:



A0048971

1 Kenttänäytön asennus

Turvallisuusohjeet: Asennus

- Noudata käyttöohjeiden asennus- ja turvallisuusohjeita.
- Asenna laite valmistajan antamien ohjeiden ja muiden voimassa olevien standardien ja määräysten mukaan (esim. EN/IEC 60079-14).
- Tiivistä läpivientiaukot sertifioituilla kaapeliläpivienneillä (vähint. IP6X) IP6X EN/IEC:n 60529:n mukaan.
- Jotta kenttänäyttöä voidaan käyttää ympäristön lämpötilassa alle -20 °C , on käytettävä tähän sovellukseen sopivia kaapeleita, läpivientiaukkoja ja tiivisteitä.
- Kenttänäytön kotelo on liitettävä potentiaalın tasausjohtoon.
- Kun ympäristön lämpötila on yli $+70\text{ °C}$, käytä soveltuvia lämpöeristettyjä kaapeleita tai johtoja, läpivientiaukkoja ja tiivistysvuorauksia sovelluksen lämpötilassa yli $+5\text{ K}$ ympäristön lämpötilan.
- Kenttänäyttö on asennettava ja sitä on pidettävä kunnossa niin, että harvinaisissakaan tapauksissa ei voi käydä niin, että kotelon ja raudan/teräksen välissä pääsee syntymään kipinäintia törmäyksen tai hankauksen johdosta.

VAROITUS

Räjähdyksivaarallinen ympäristö

- ▶ Älä avaa laitetta räjähdysvaarallisessa ympäristössä, kun laitteessa on jännitteensyöttö (varmista, että kotelo on toimenpiteen aikana suojattu vähintään suojausluokan IP67 suojalla).

Lämpötilataulukot

Tyyppi	Lämpötilaluokka	Ympäristön lämpötila
RID14	T6	$-40\text{ °C} \leq T_a \leq +50\text{ °C}$
	T5	$-40\text{ °C} \leq T_a \leq +70\text{ °C}$
	T4	$-40\text{ °C} \leq T_a \leq +80\text{ °C}$

Sähkökytkentätiedot

Tyyppi	Suojaustaso	Virransyöttö (navat + ja -)
RID14	Ex nA IIC T6...T4 Gc Lähtö: FOUNDATION Fieldbus™ PROFIBUS PA® Virrankulutus ≤ 11 mA	$U_b \leq 9 \dots 32\text{ V}_{DC}$

Laiteluokka	Suojaustaso	Tyyppi
II 3G	Ex nA IIC T6...T4 Gc	RID14



71569181

www.addresses.endress.com
