

Sigurnosne upute

RID14

PROFIBUS® PA, FOUNDATION Fieldbus™

ATEX: II 3G Ex nA IIC T6...T4 Gc

Sigurnosne upute za električne uređaje u
eksplozivnim / opasnim područjima



RID14

PROFIBUS® PA, FOUNDATION Fieldbus™

Sadržaji

Informacije o dokumentu	4
Pridružena dokumentacija	4
Dodatna dokumentacija	4
Certifikati proizvođača	5
Adresa proizvođača	5
Sigurnosne upute:	6
Sigurnosne napomene: Ugradnja	6
Temperaturne tablice	7
Podaci o električnom priključku	7

Informacije o dokumentu



Ovaj je dokument preveden na nekoliko jezika. Zakonski određen izvorni tekst samo na engleskom.

Dokument je dostupan preveden na jezike EU:

- U području za preuzimanje na web lokaciji tvrtke Endress+Hauser: www.endress.com -> Preuzimanja -> Upute i Liste podataka -> Tip: Ex sigurnost Upute (XA) -> Pretraga teksta: ...
- U pregledaču uređaja: www.endress.com -> Alati proizvoda -> Pristup uređaju specifične informacije -> Provjera funkcija uređaja



Dokument se može naručiti ako još uvijek nije dostupan.

Pridružena dokumentacija

Ovaj je dokument sastavni dio sljedećih uputa za uporabu:

- Upute za uporabu: BA00282R and BA01267K
- Kratke upute za uporabu: KA00281R i KA01156K
- Tehničke informacije: TI00145R

Dodatna dokumentacija

Brošura za zaštitu od eksplozije: CP00021Z/11

Brošura za zaštitu od eksplozije je dostupna:

- Na području za preuzimanje web stranice Endress+Hauser: www.endress.com -> Preuzimanja -> Brošure i katalogi -> Pretraga teksta: CP00021Z
- Na CD-u za uređaje koji imaju CD dokumentaciju

**Certifikati
proizvođača****EU Izjava o sukladnosti**

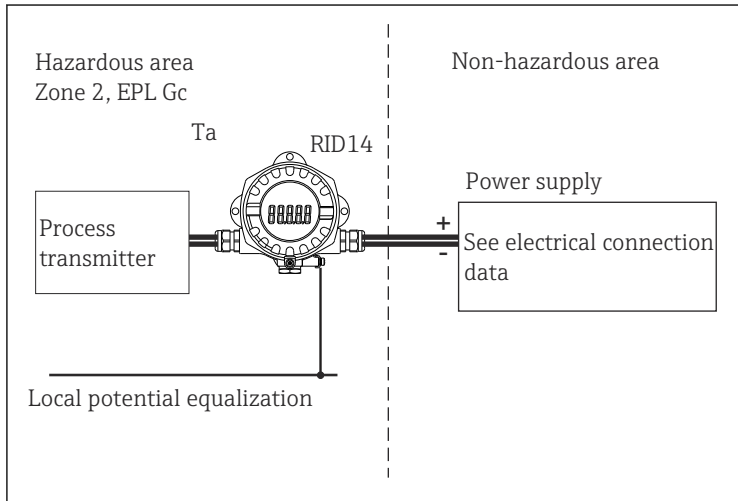
Certifikat broj: EC_00170


Dodavanjem broja certifikata potvrđuje se sukladnost sa sljedećim standardima (ovisno o verziji uređaja)

- EN IEC 60079-0 : 2018
- EN 60079-15 : 2010

**Adresa
proizvođača**

Endress+Hauser Wetzer GmbH + Co. KG
Obere Wank 1
87484 Nesselwang, Njemačka

Sigurnosne upute:

 1 Instalacija terenskog indikatora

Sigurnosne napomene:
Ugradnja

- Pridržavajte se uputa za ugradnju i sigurnosti u Uputama za uporabu.
- Ugradite uređaj u skladu s uputama proizvođača i bilo kojim drugim važećim standardima i propisima (npr. EN/IEC 60079-14).
- Dobro zatvorite kableske ulaze certificiranim kabluskim uvodnicima (min . IP6X) IP6X prema EN/IEC 60529.
- Za rad terenskog indikatora na sobnoj temperaturi ispod -20°C must moraju se koristiti odgovarajući kabele, ulazi kabela i brtve, dopušteni za ovu primjenu.
- Kućište terenskog indikatora mora biti povezano s potencijalnom podudarnom linijom.
- Za temperature okoline veće od $+70^{\circ}\text{C}$, koristite prikladne kablove ili žice otporne na toplinu, ulaze kabela i brtve za Ta +5 K iznad okoline.
- Terenski indikator mora biti ugrađen i održavan tako da je, čak i u slučaju rijetkih incidenata, izvor zapaljenja uslijed udara ili trenja između kućišta i željeza/čelika isključen.

 UPOZORENJE

Eksplozivna atmosfera

- ▶ Nemojte otvarati uređaj kada je spojen na napajanje u eksplozivnoj atmosferi (osigurajte da se tijekom rada održava barem IP67 zaštita kućišta).

Temperaturne tablice

Tip	Temperaturna klasa	Ambijentalna temperatura
RID14	T6	$-40\text{ °C} \leq T_a \leq +50\text{ °C}$
	T5	$-40\text{ °C} \leq T_a \leq +70\text{ °C}$
	T4	$-40\text{ °C} \leq T_a \leq +80\text{ °C}$

Podaci o električnom priključku

Tip	Vrsta zaštite	Napajanje (terminali + i -)
RID14	Ex nA IIC T6...T4 Gc Izlaz: FOUNDATION Fieldbus™ PROFIBUS PA® Potrošnja struje $\leq 11\text{ mA}$	$U_b \leq 9\text{ do }32\text{ V}_{DC}$

Kategorija	Vrsta zaštite	Tip
II 3G	Ex nA IIC T6...T4 Gc	RID14



71569186

www.addresses.endress.com
