

Turvallisuusohjeet

RID14

PROFIBUS® PA, FOUNDATION Fieldbus™

ATEX: II 3G Ex ic IIC T6...T4 Gc

Turvallisuusohjeet räjähdysvaarallisissa tiloissa
käytettäville sähkölaitteille



RID14

PROFIBUS® PA, FOUNDATION Fieldbus™

Sisällysluettelo

Tietoja tästä asiakirjasta	4
Liiteasiakirjat	4
Täydentävät asiakirjat	4
Valmistajan sertifikaatit	5
Valmistajan osoite	5
Turvallisuusohjeet:	6
Turvallisuusohjeet: Asennus	6
Lämpötilataulukot	7
Sähkökytkentätiedot	7

Tietoja tästä asiakirjasta



Tämä dokumentti on käännetty useille eri kielille. Ainoastaan englanninkielinen lähtöteksti on todettu lainvoimaiseksi.

EU-kielille käännettyt dokumentit ovat saatavana:

- Endress+Hauserin verkkosivulla lataukset-osiossa: www.endress.com
-> Downloads -> Manuals and Datasheets -> Type: Ex Safety Instruction (XA) -> Text Search: ...
- Device Viewerissa: www.endress.com -> Product tools -> Access device specific information -> Check device features



Jos ei vielä saatavissa, asiakirja voidaan tilata.

Liiteasiakirjat

Tämä asiakirja kuuluu osana seuraaviin käyttöohjeisiin:

- Käyttöohjeet: BA00282R ja BA01267K
- Lyhyet käyttöohjeet: KA00281R ja KA01156K
- Tekniset tiedot: TI00145R

Täydentävät asiakirjat

Räjähdyssuojausite: CP00021Z/11

Räjähdyssuojausitteen hankkiminen:

- Endress+Hauserin verkkosivuilla Downloads-kohdassa: www.endress.com -> Downloads -> Brochures and Catalogs -> Text Search: CP00021Z
- CD:llä laitteille, joissa käytetään CD-pohjaista dokumentointia

**Valmistajan
sertifikaatit****EU-vaatimustenmukaisuusvakuutus**

Sertifikaatin numero: EC_00170

Todistuksen numeromerkintä osoittaa seuraavien standardien noudattamisen (laiteversiosta riippuen)

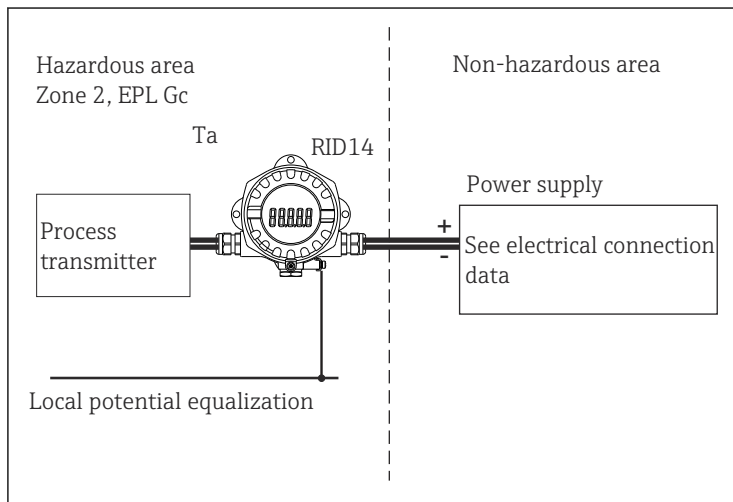
- EN IEC 60079-0 : 2018
- EN 60079-11 : 2012

**Valmistajan
osoite**

Endress+Hauser Wetzer GmbH + Co. KG
Obere Wank 1
87484 Nesselwang, Germany

Turvallisuusohjeet:

t:



A0048971

1 Kenttänäytön asennus

Turvallisuusohjeet: Asennus

- Noudata käyttöohjeiden asennus- ja turvallisuusohjeita.
- Asenna laite valmistajan antamien ohjeiden ja muiden voimassa olevien standardien ja määräysten mukaan (esim. EN/IEC 60079-14).
- Laite soveltuu liitettäväksi vain sertifioituun, luonnostaan vaarattomaan laitteeseen, jonka räjähdysuojaus on vähintään Ex ic.
- Jos ehdot $U_i > U_o$, ($I_i > I_o$), $C_a > C_i + C$ -kaapeli ja $L_a > L_i + L$ -kaapeli täyttyvät, energiarajoitettu asennuskonsepti (Ex ic) sallii energiarajoitettujen laitteiden tai energiarajoitettujen lisälaitteiden liittämisen yksikkökäsitteen mukaan.
- Noudata asianmukaisia ohjeita, kun liität toisiinsa luonnostaan vaarattomia piirejä (esim. EN/IEC 60079-14, luonnostaan vaarattomuuden todistus).
- Kenttänäytön kotelo on liitettävä potentiaalilin tasausjohtoon.
- Asennetun laitteen piirit eristetään kotelostaan EN/IEC 60079-11:n luvun 6.3.13:n mukaisesti.
- Kenttänäyttö on asennettava ja sitä on pidettävä kunnossa niin, että harvinaisissakaan tapauksissa ei voi käydä niin, että kotelon ja raudan/teräksen välissä pääsee syntymään kipinäintä törmäyksen tai hankauksen johdosta.

Lämpötilataulukot

Tyyppi	Lämpötilaluokka	Ympäristön lämpötila
RID14	T6	$-40\text{ °C} \leq T_a \leq +55\text{ °C}$
	T5	$-40\text{ °C} \leq T_a \leq +70\text{ °C}$
	T4	$-40\text{ °C} \leq T_a \leq +85\text{ °C}$

Sähkökytkentätiedot

Tyyppi	Sähkötiedot									
RID14 PROFIBUS® PA RID14 FOUNDATION Fieldbus™	<table> <tr> <td>Syöttö (navat + ja -)</td> <td>$U_i \leq 17,5\text{ V}_{DC}$ tai $I_i = \text{ei sovelleta}$ (virtaohjattu piiri)</td> <td>$U_i \leq 32\text{ V}_{DC}$ $I_i \leq 11\text{ mA}$ (nimellinen)</td> </tr> <tr> <td></td> <td>$P_i \leq \text{ei sovelleta}$</td> <td>$P_i \leq \text{ei sovelleta}$</td> </tr> <tr> <td></td> <td>$C_i \leq 5\text{ nF}$ $L_i = 10\text{ }\mu\text{H}$</td> <td></td> </tr> </table> <p>Sovellettavissa Fieldbus-järjestelmän liitännään FISCO-mallin mukaan</p>	Syöttö (navat + ja -)	$U_i \leq 17,5\text{ V}_{DC}$ tai $I_i = \text{ei sovelleta}$ (virtaohjattu piiri)	$U_i \leq 32\text{ V}_{DC}$ $I_i \leq 11\text{ mA}$ (nimellinen)		$P_i \leq \text{ei sovelleta}$	$P_i \leq \text{ei sovelleta}$		$C_i \leq 5\text{ nF}$ $L_i = 10\text{ }\mu\text{H}$	
Syöttö (navat + ja -)	$U_i \leq 17,5\text{ V}_{DC}$ tai $I_i = \text{ei sovelleta}$ (virtaohjattu piiri)	$U_i \leq 32\text{ V}_{DC}$ $I_i \leq 11\text{ mA}$ (nimellinen)								
	$P_i \leq \text{ei sovelleta}$	$P_i \leq \text{ei sovelleta}$								
	$C_i \leq 5\text{ nF}$ $L_i = 10\text{ }\mu\text{H}$									

Laiteluokka	Suojaustaso	Tyyppi
II 3G	Ex ic IIC T6...T4 Gc	RID14



71569193

www.addresses.endress.com
