

Sigurnosne upute **RID14**

PROFIBUS® PA, FOUNDATION Fieldbus™

ATEX: II 3G Ex ic IIC T6...T4 Gc

Sigurnosne upute za električne uređaje u
eksplozivnim / opasnim područjima




RID14

PROFIBUS® PA, FOUNDATION Fieldbus™

Sadržaji


Informacije o dokumentu	4
Pridružena dokumentacija	4
Dodatna dokumentacija	4
Certifikati proizvođača	5
Adresa proizvođača	5
Sigurnosne upute:	6
Sigurnosne napomene: Ugradnja	6
Temperaturne tablice	7
Podaci o električnom priključku	7

Informacije o dokumentu

 Ovaj je dokument preveden na nekoliko jezika. Zakonski određen izvorni tekst samo na engleskom.

Dokument je dostupan preveden na jezike EU:

- U području za preuzimanje na web lokaciji tvrtke Endress+Hauser: www.endress.com -> Preuzimanja -> Upute i Liste podataka -> Tip: Ex sigurnost Upute (XA) -> Pretraga teksta: ...
- U pregledaču uređaja: www.endress.com -> Alati proizvoda -> Pristup uređaju specifične informacije -> Provjera funkcija uređaja

 Dokument se može naručiti ako još uvijek nije dostupan.

Pridružena dokumentacija

Ovaj je dokument sastavni dio sljedećih uputa za uporabu:

- Upute za uporabu: BA00282R and BA01267K
- Kratke upute za uporabu: KA00281R i KA01156K
- Tehničke informacije: TI00145R

Dodatna dokumentacija

Brošura za zaštitu od eksplozije: CP00021Z/11

Brošura za zaštitu od eksplozije je dostupna:

- Na području za preuzimanje web stranice Endress+Hauser: www.endress.com -> Preuzimanja -> Brošure i katalogi -> Pretraga teksta: CP00021Z
- Na CD-u za uređaje koji imaju CD dokumentaciju

**Certifikati
proizvođača****EU Izjava o sukladnosti**

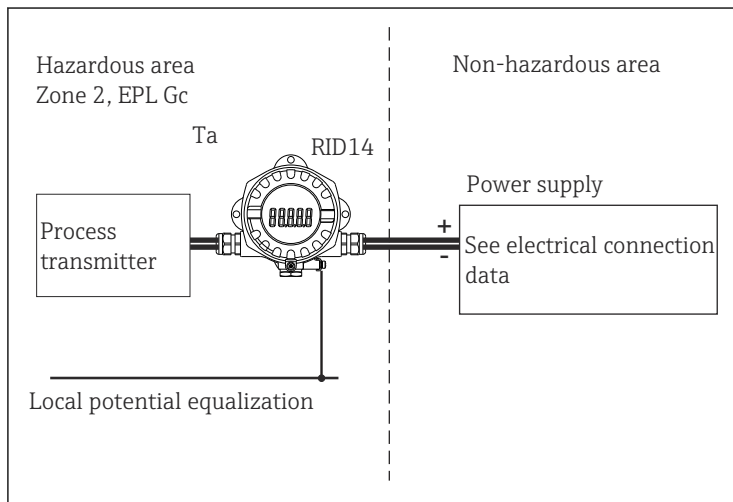
Certifikat broj: EC_00170


Dodavanjem broja certifikata potvrđuje se sukladnost sa sljedećim standardima (ovisno o verziji uređaja)

- EN IEC 60079-0 : 2018
- EN 60079-11 : 2012

**Adresa
proizvođača**

Endress+Hauser Wetzer GmbH + Co. KG
Obere Wank 1
87484 Nesselwang, Njemačka

Sigurnosne upute:

 1 Instalacija terenskog indikatora

Sigurnosne napomene:
Ugradnja

- Pridržavajte se uputa za ugradnju i sigurnosti u Uputama za uporabu.
- Ugradite uređaj u skladu s uputama proizvođača i bilo kojim drugim važećim standardima i propisima (npr. EN/IEC 60079-14).
- Uređaj je prikladan samo za spajanje na certificiranu, intrinzički sigurnu opremu s protueksplozijskom zaštitom najmanje Ex ic.
- Ako su ispunjeni uvjeti $U_i > U_o$, $(I_i > I_o)$, $C_a > C_i + C_{cable}$ i $L_a > L_i + L_{cable}$, koncept ugradnje s ograničenom energijom (Ex ic) dopušta da uređaji s ograničenom energijom ili povezani uređaji s ograničenom energijom budu povezani prema konceptu entiteta.
- Pridržavajte se odgovarajućih smjernica pri međusobnom povezivanju svojstveno sigurnih krugova (npr. EN/IEC 60079-14, Dokaz o intrinzičnoj sigurnosti).
- Kućište terenskog indikatora mora biti povezano s potencijalnom podudarnom linijom.
- Krugovi indikatora izolirani su od njegovog kućišta u skladu s EN/IEC 60079-11 poglavlje 6.3.13.
- Terenski indikator mora biti ugrađen i održavan tako da je, čak i u slučaju rijetkih incidenata, izvor zapaljenja uslijed udara ili trenja između kućišta i željeza/čelika isključen.

Temperaturne tablice

Tip	Temperaturna klasa	Ambijentalna temperatura
RID14	T6	$-40\text{ °C} \leq T_a \leq +55\text{ °C}$
	T5	$-40\text{ °C} \leq T_a \leq +70\text{ °C}$
	T4	$-40\text{ °C} \leq T_a \leq +85\text{ °C}$

Podaci o električnom priključku

Tip	Električni podaci		
RID14 PROFIBUS® PA RID14 FOUNDATION Fieldbus™	Opskrba	$U_i \leq 17,5\text{ V}_{DC}$ ili	$U_i \leq 32\text{ V}_{DC}$
	(priključak + i -)	$I_i \leq$ nije primjenjivo (strujni kontrolirani krug)	$I_i \leq 11\text{ mA}$ (nominalno)
		$P_i \leq$ nije primjenjivo	$P_i \leq$ nije primjenjivo
		$C_i \leq 5\text{ nF}$ $L_i = 10\text{ }\mu\text{H}$	
	Primjenjivo za povezivanje na sustav sabirnice polja prema FISCO-modelu		

Kategorija	Vrsta zaštite	Tip
II 3G	Ex ic IIC T6...T4 Gc	RID14



71569200

www.addresses.endress.com
