

Istruzioni di sicurezza

RID14

PROFIBUS® PA, FOUNDATION Fieldbus™

ATEX: II 3G Ex ic IIC T6...T4 Gc

Istruzioni di sicurezza per apparecchiature
elettriche in aree pericolose



RID14

PROFIBUS® PA, FOUNDATION Fieldbus™

Indice

Informazioni sulla presente documentazione	4
Documentazione integrativa	4
Documentazione supplementare	4
Certificati del produttore	5
Indirizzo del produttore	5
Istruzioni di sicurezza:	6
Istruzioni di sicurezza: Installazione	6
Tabelle di temperatura	7
Dati connessioni elettriche	7

Informazioni sulla presente documentazione



Questa documentazione è stata tradotta in diverse lingue. Giuridicamente vincolante è solo il testo originale inglese.

Il documento tradotto nelle lingue dell'UE è disponibile:

- nell'area di download del sito Endress+Hauser: www.endress.com -> Downloads -> Manuals and Datasheets -> Type: Ex Safety Instruction (XA) -> Text Search: ...
- Nel Device Viewer: www.endress.com -> Product tools -> Access device specific information -> Check device features



Se non ancora disponibile, il documento può essere ordinato.

Documentazione integrativa

Il presente documento è parte integrante delle seguenti Istruzioni di funzionamento:

- Istruzioni di funzionamento: BA00282R e BA01267K
- Istruzioni di funzionamento brevi: KA00281R e KA01156K
- Informazioni tecniche: TI00145R

Documentazione supplementare

Brochure sulla protezione dalle esplosioni: CP00021Z/11

La Brochure sulla protezione dalle esplosioni è disponibile:

- Nell'area Download del sito web di Endress+Hauser: www.it.endress.com -> Download -> Brochure e cataloghi -> Ricerca di testo: CP00021Z
- Sul CD per i dispositivi con documentazione basata su CD

**Certificati del
produttore****Dichiarazione di Conformità UE**

Numero del certificato: EC_00170

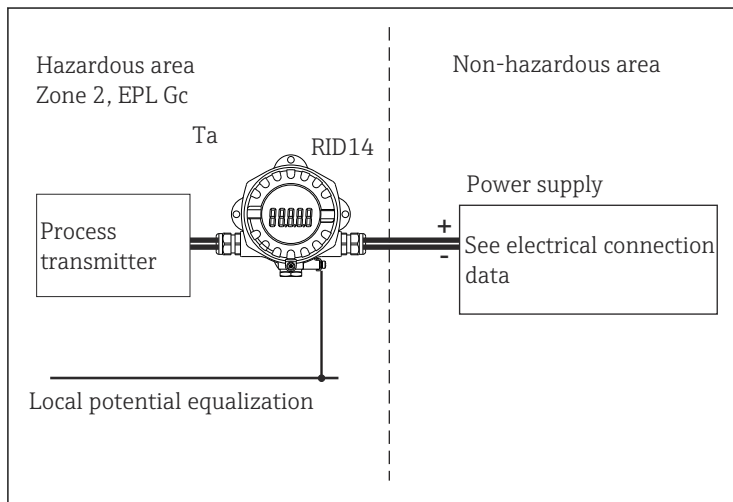
Allegando il numero di certificato si certifica la conformità alle seguenti norme (a seconda della versione del dispositivo)

- EN IEC 60079-0 : 2018
- EN 60079-11 : 2012


**Indirizzo del
produttore**

Endress+Hauser Wetzer GmbH + Co. KG
Obere Wank 1
87484 Nesselwang, Germania

Istruzioni di sicurezza:



A0048971

 1 *Installazione dell'indicatore da campo*

Istruzioni di sicurezza: Installazione

- Attenersi alle Istruzioni di installazione e di sicurezza riportate in nelle Istruzioni di funzionamento.
- Installare il dispositivo rispettando le istruzioni del produttore e tutte le norme e le direttive applicabili (ad es. EN/IEC 60079-14).
- Il dispositivo è adatto solo per il collegamento ad apparecchiature a sicurezza intrinseca certificate con protezione dal rischio di esplosione almeno Ex ic.
- Se sono soddisfatte le condizioni $U_i > U_o$, $(I_i > I_o)$, $C_a > C_i + C_{cavo}$ ed $L_a > L_i + L_{cavo}$, il concept di installazione a energia limitata (Ex ic) consente di collegare i dispositivi a energia limitata o i dispositivi a energia limitata associati secondo il concept ENTITY.
- Quando si collegano circuiti a sicurezza intrinseca, seguire le linee guida pertinenti (ad es. EN/IEC 60079-14, Prova di sicurezza intrinseca).
- La custodia dell'indicatore da campo deve essere collegata alla linea di equipotenzialità.
- I circuiti dell'indicatore sono isolati dalla sua custodia secondo EN/IEC 60079-11, capitolo 6.3.13.
- L'indicatore da campo deve essere installato e mantenuto in modo che, anche in caso di sporadici incidenti, sia esclusa qualsiasi fonte di innesco, dovuta a impatti o attriti tra la custodia e il ferro/acciaio.

Tabelle di temperatura

Tipo	Classe di temperatura	Temperatura ambiente
RID14	T6	$-40\text{ °C} \leq T_a \leq +55\text{ °C}$
	T5	$-40\text{ °C} \leq T_a \leq +70\text{ °C}$
	T4	$-40\text{ °C} \leq T_a \leq +85\text{ °C}$

Dati connessioni elettriche

Tipo	Dati elettrici	
RID14 PROFIBUS® PA RID14 FOUNDATION Fieldbus™	Alimentazione (morsetti + e -)	$U_i \leq 17,5\text{ V}_{DC}$ o $U_i \leq 32\text{ V}_{DC}$ $I_i \leq \text{non applicabile}$ o $I_i \leq 11\text{ mA}$ (nominale) (circuito controllato in corrente) $P_i \leq \text{non applicabile}$ o $P_i \leq \text{non applicabile}$ $C_i \leq 5\text{ nF}$ $L_i = 10\text{ }\mu\text{H}$
	Adatto per la connessione a un sistema di bus di campo secondo il modello FISCO	

Categoria	Tipo di protezione	Tipo
II 3G	Ex ic IIC T6...T4 Gc	RID14



71569199

www.addresses.endress.com
