

# Turvallisuusohjeet **TA30A, TA30D, TA30H**

ATEX: II 2G Ex db IIC Gb, II 2D Ex tb IIIC Db  
IECEX: Ex db IIC Gb, Ex tb IIIC Db

Turvallisuusohjeet räjähdysvaarallisissa tiloissa  
käytettäville sähkölaitteille





# TA30A, TA30D, TA30H

## Sisällysluettelo

|  |   |
|--|---|
| Tietoja tästä asiakirjasta .....                       | 4 |
| Liiteasiakirjat .....                                  | 4 |
| Täydentävät asiakirjat .....                           | 4 |
| Valmistajan sertifikaatit .....                        | 5 |
| Valmistajan osoite .....                               | 5 |
| Turvallisuusohjeet: .....                              | 6 |
| Turvallisuusohjeet: Asennus .....                      | 6 |
| Turvallisuustiedot: pölyräjähdysuoja .....             | 7 |
| Rajoitusaikataulut: tyypit TA30A, TA30D ja TA30H ..... | 7 |
| Aikataulurajoitukset: Vain tyyppi TA30H .....          | 7 |
| Lämpötilataulukot .....                                | 7 |

## Tietoja tästä asiakirjasta



Tämä dokumentti on käännetty useille eri kielille. Ainoastaan englanninkielinen lähtöteksti on todettu lainvoimaiseksi.

EU-kielille käännettyt dokumentit ovat saatavana:

- Endress+Hauserin verkkosivulla lataukset-osiossa: [www.endress.com](http://www.endress.com)  
-> Downloads -> Manuals and Datasheets -> Type: Ex Safety Instruction (XA) -> Text Search: ...
- Device Viewerissa: [www.endress.com](http://www.endress.com) -> Product tools -> Access device specific information -> Check device features



Jos ei vielä saatavissa, asiakirja voidaan tilata.

## Liiteasiakirjat

Tämä asiakirja kuuluu osana seuraaviin käyttöohjeisiin:

Käyttöohjeet: EA01116T

## Täydentävät asiakirjat

Räjähdyssuojasesite: CP00021Z/11

Räjähdyssuojasesitteen hankkiminen:

- Endress+Hauserin verkkosivuilla Downloads-kohdassa:  
[www.endress.com](http://www.endress.com) -> Downloads -> Brochures and Catalogs -> Text Search: CP00021Z
- CD:llä laitteille, joissa käytetään CD-pohjaista dokumentointia

**Valmistajan  
sertifikaatit****IECEX-sertifikaatti**

Sertifikaatin numero: IECEX KEM 08.0042 U

Todistuksen numeromerkintä osoittaa seuraavien standardien noudattamisen (laiteversiosta riippuen)

- IEC 60079-0: 2017
- IEC 60079-1: 2014
- IEC 60079-31: 2013

**ATEX-sertifikaatti**

Sertifikaatin numero: KEMA 08ATEX0145 U

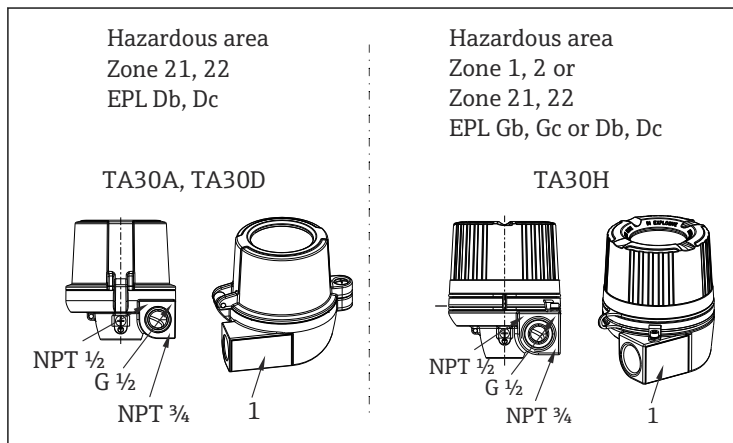
**EU-vaatimustenmukaisuusvakuutus**

Ilmoituksen numero: EC\_00179

**Valmistajan  
osoite**

Endress+Hauser Wetzler GmbH + Co. KG  
Obere Wank 1  
87484 Nesselwang, Germany

## Turvallisuusohjeet:



A0048955

- Tunnustusmerkintä kaapeliläpiviennin kierretyypille. Ei merkintää = M20x1.5
- 1 Laitekilven paikka

## Turvallisuusohjeet: Asennus

- Noudata käyttöohjeiden asennus- ja turvallisuusohjeita.
- Asenna laite valmistajan antamien ohjeiden ja muiden voimassa olevien standardien ja määräysten mukaan (esim. EN/IEC 60079-14).
- Liitinpää on liitettävä potentiaalilin sovitukseen.
- Ainoastaan EN/IEC 60079-14:n kappaleessa 10.3, EN/IEC 60079-0:n kappaleessa 16, IEC 60079-1:n kappaleessa 13 määritetyn mukaisia johtojen läpivientiaukkoja tulee käyttää.
- Tähän tarkoitukseen hyväksytyt läpivientiaukon läpi menevät tiiviste tulee asentaa suoraan koteloon.
- Sulje käyttämättömät kierreläpivientit hyväksytyillä sulkupeillä, jotka vastaavat suojaustyyppiä.
- Jotta liitinpään koteloa voidaan käyttää ympäristön lämpötilassa alle  $-20\text{ °C}$ , on käytettävä tähän sovellukseen sopivia kaapeleita ja läpivientiaukkoja.
- Käytön aikana kannen tulee olla ruuvattu kokonaan kiinni ja kannen turvasalvan tulee olla kiinni.
- Vaihda käyttämättömien kaapeliläpivientien tilalle tulpat.
- Käytä integroiduissa lämpötila-antureissa ainoastaan luokan 1G tai 2G mukaan sertifioituja antureita, joihin on merkitty vähintään II1/2G Ex d IIC T6...T4 Ga/Gb tai II2G Ex d IIC T6...T4 Gb, käyttövyöhyke 0 tai vyöhyke 1.
- Lierimäisen tiivisteiden ja kierreläpivienttien käsittelypinta ei ole sallittu.

- Kannessa on vähintään 9 kiinnitettyä kierrettä. Lieriömäisen prosessiliitännätäivisteiden minimipituus on 13.9 mm, siinä on säilytettävä maksimiauukko 0.10 mm.
- Tulenkestäviä liitoskappaleita ei pidä korjata.
- Sisäänrakennettu elektroniikka ei saa ylittää mittaauksia 24.1 mm x 44 mm tai 44 mm x 44 mm.
- Kotelo on testattu niin, että kannessa on 5 kierreväliä.
- Näyttölasin lämpötilaraja on +100 °C, O-renkaille +135 °C.

### **Turvallisuustiedot: pölyrajähdyssuoja**

- Noudata käyttöohjeiden asennus- ja turvallisuusohjeita.
- Asenna laite valmistajan antamien ohjeiden ja muiden voimassa olevien standardien ja määräysten mukaan (esim. EN/IEC 60079-14).
- Tiivistä läpivientiaukot sertifioituilla kaapeliläpivienneillä (vähint. IP6X) IP6X EN/IEC:n 60529:n mukaan.
- Liitinpää on liitettävä potentiaalilin sovitussuojan kautta.
- Kun ympäristön lämpötila on korkeampi kuin +70 °C, käytä sopivia lämpövastuskappaleita tai johtoja.
- Käytä integroiduissa lämpötila-antureissa ainoastaan luokan 1D ja 2D mukaan sertifioituja antureita, joihin on merkitty vähintään II1/2D Ex ta/Ex tb IIIC Da/Db tai II2D Ex tb IIIC Db vyöhykkeellä 20 tai vyöhykkeellä 21.
- Näyttölasin lämpötilaraja on +100 °C, O-renkaille +135 °C.
- Lähettimen lämpötila-alue Ta = -50 ... +130 °C.

### **Rajoitusaikataulut: tyypit TA30A, TA30D ja TA30H**

- Ympäristön lämpötila-alue on valittava sertifikaatin tai käyttöoppaan taulukon mukaan.
- Mukana toimitetut liitinpäät, joissa on johtamaton vernissapinta, on merkittävä ja niiden mukana on oltava ohjeet sähköstaattisen purkauksen riskin minimoimiseksi.
- Anturin liitinpään tai sovittimen pohjan avauksessa oleva IP-luokitus varmistetaan soveltuvien keinoin.

### **Aikataulurajoitukset: Vain tyyppi TA30H**

- Tulenkestäviä liitoskappaleita ei pidä korjata.
- Kannessa on 9 kiinnitettyä kierrettä, mutta se on testattu 5 kierteellä.
- Öljytäytteisiä virrankatkaisimia ja kontaktoreita ei käytetä.
- Liitinpäät testataan esimerkkisäilyillä, jotka edustavat tyypillisesti pyöreitä lähettäjiä ja riviliittimiä, joiden päähalkaisija on maks. 45 mm. Tämä sertifikaatti ei kata toisenmuotoisen liitetyn laitteen ja suuremman halkaisijan käyttöä.

### **Lämpötilataulukot**

| Tyyppi | Suojaustaso  |                   | Lämpötila-alue                               |
|--------|--|-------------------|--|
| TA30H  | II2G Ex db IIC Gb<br>Ex db IIC Gb<br>II2D Ex tb IIIC Db<br>Ex tb IIIC Db | Ei näyttöä        | $-50\text{ °C} \leq T_a \leq +130\text{ °C}$ |
|        |  | Näytön kanssa     | $-50\text{ °C} \leq T_a \leq +90\text{ °C}$  |
|        |  | Lähettimen kanssa | $-50\text{ °C} \leq T_a \leq +90\text{ °C}$  |

| Tyyppi       | Suojaustaso                         |                   | Lämpötila-alue                               |
|--------------|-------------------------------------|-------------------|--|
| TA30A, TA30D | II2D Ex tb IIIC Db<br>Ex tb IIIC Db | Ei näyttöä        | $-50\text{ °C} \leq T_a \leq +130\text{ °C}$ |
|              |                                     | Näytön kanssa     | $-50\text{ °C} \leq T_a \leq +90\text{ °C}$  |
|              |                                     | Lähettimen kanssa | $-50\text{ °C} \leq T_a \leq +90\text{ °C}$  |











71569139

[www.addresses.endress.com](http://www.addresses.endress.com)

---