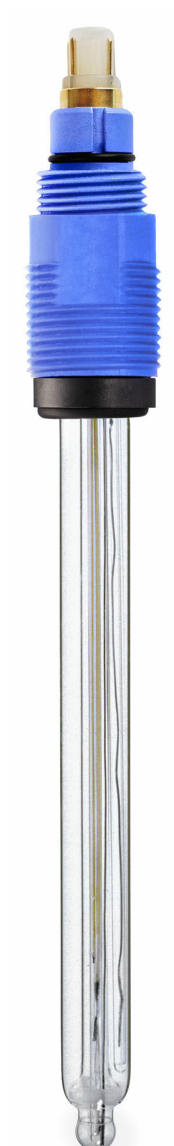


Information technique

Orbitex W CPS21

Capteurs de pH à fente annulaire pour la technologie des eaux usées



Domaine d'application

- Eaux usées municipales
- Eaux usées de galvanoplastie
- Eaux usées provenant des usines de traitement des métaux

Principaux avantages

- Résistance aux produits colmatants, temps de réponse rapide et mesure fiable grâce à la fente annulaire
- Possibilité d'utilisation sous des pressions allant jusqu'à 6 bar (87 psi) sans contre-pression grâce à l'électrolyte solide Polytex
- Longue durée de vie grâce à un chemin de diffusion optimisé de 180 mm (7,09 in) et donc un long chemin de diffusion de poison du système de référence
- Tête de raccordement TOP68/ESA, étanche à l'eau (IP 68)

Principe de fonctionnement et construction du système

Principe de mesure

Mesure du pH

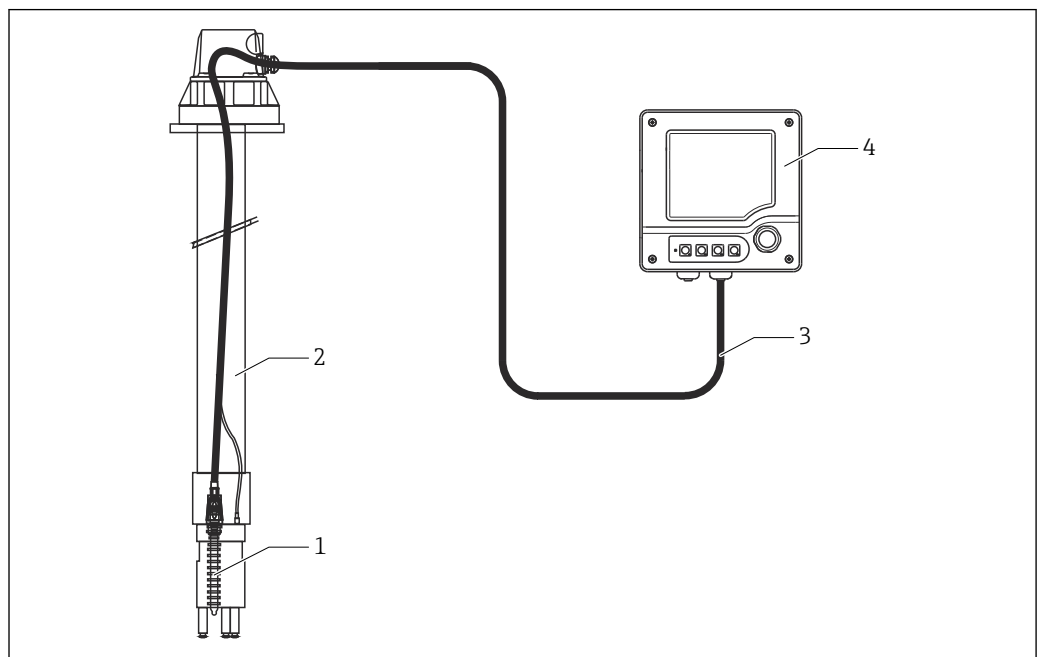
La valeur de pH est utilisée comme unité de mesure de l'acidité ou de l'alcalinité d'un produit. Le verre de membrane du capteur délivre un potentiel électrochimique dépendant de la valeur du pH du produit. Ce potentiel est généré par l'accumulation sélective des ions H^+ sur la couche externe de la membrane. En conséquence, une couche limite électrochimique avec une différence de potentiel électrique se forme à cet endroit. Un système de référence Ag/AgCl intégré est utilisé comme électrode de référence.

La tension mesurée est convertie à la valeur de pH correspondante à l'aide de l'équation de Nernst.

Ensemble de mesure

L'ensemble de mesure complet comprend :

- Capteur de pH CPS21
- Transmetteur, p. ex. Liquiline CM42
- Câble de mesure, p. ex. CPK9
- Support à immersion ou chambre de passage, p. ex. Dipfit CPA111



A0047487

1 Ensemble de mesure pour la mesure de pH

1 Capteur de pH CPS21

2 Support à immersion Dipfit CPA111

3 Câble de mesure CPK9 pour capteurs avec tête de raccordement TOP68

4 Transmetteur Liquiline CM42

Entrée

Variables mesurées

Valeur pH

Température

Gamme de mesure

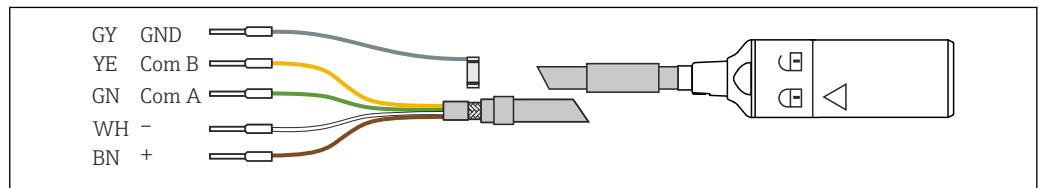
- pH : 2 ... 12
- Température : -15 ... 60 °C (5 ... 140 °F)

 Tenir compte des conditions d'utilisation dans le process.

Alimentation en énergie

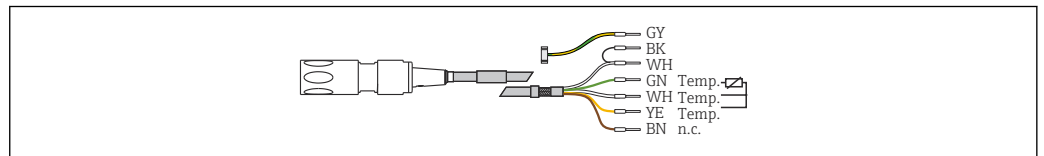
Raccordement électrique

Capteurs Memosens



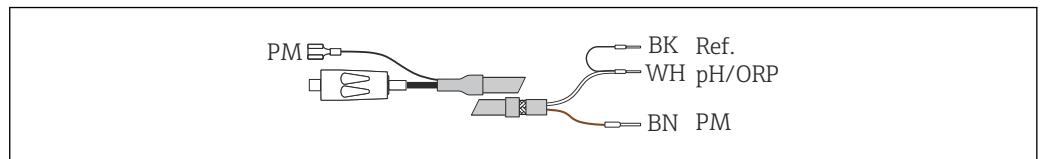
2 Câble de mesure CYK10 ou CYK20

analogiques avec tête de raccordement TOP68



3 Câble de mesure CPK9

Capteurs avec tête de raccordement GSA



4 Câble de mesure CPK1

- ▶ Suivre les instructions de raccordement contenues dans le manuel de mise en service du transmetteur.

Montage

Instructions de montage

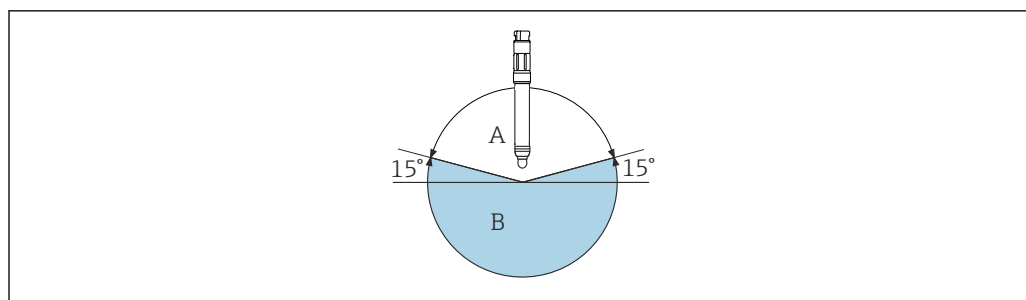
- Ne pas monter les capteurs la tête en bas.
- L'angle d'inclinaison par rapport à l'horizontale doit être d'au moins 15°.

AVIS

Inclinaison du capteur inférieure à 15°

Une bulle d'air se forme dans l'ampoule de verre et il n'y a alors aucune garantie que la membrane de pH soit complètement recouverte par l'électrolyte interne !

- ▶ Choisir l'angle de montage du capteur de manière à ce qu'il ne descende pas au-dessous de 15°.



A0028039

5 Angle de montage d'au moins 15° par rapport à l'horizontale

A Position autorisée

B Position incorrecte

Consulter le manuel de mise en service du support/de la chambre de passage utilisé pour obtenir des informations détaillées sur le montage du support/de la chambre de passage.

1. Avant de visser le capteur, s'assurer que le filetage du support, les joints toriques et la portée de joint sont propres et intacts et que le filetage n'est pas grippé.
2. Serrer le capteur à la main avec un couple de 3 Nm (2,21 lbf ft) (valable uniquement en cas de montage dans des supports Endress+Hauser).

Environnement

Gamme de travail en température

AVIS

Risque de dommages par le gel !

- ▶ Ne pas utiliser le capteur à des températures inférieures à -15 °C (5 °F) .

Température de stockage

0 ... 50 °C (32 ... 122 °F)

Indice de protection

IP 67 : Tête de raccordement GSA (avec système de connecteur fermé)
 IP 68 : Tête de raccordement TOP68, jusqu'à 135 °C (275 °F) (colonne d'eau 1 m (3,3 ft), 50 °C (122 °F), 168 h)

Compatibilité électromagnétique (CEM)

Émissivité et immunité selon EN 61326: 2012

Process

Gamme de température de process

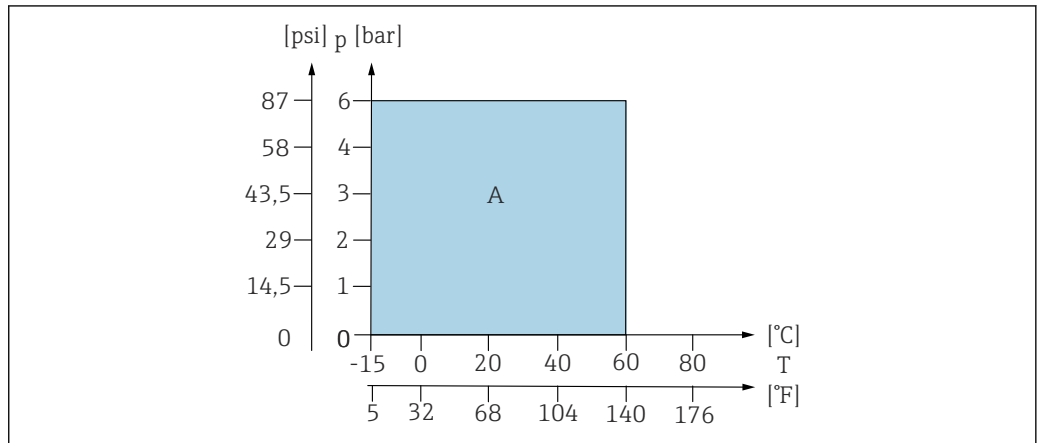
-15 ... 60 °C (5 ... 140 °F)

Gamme de pression de process

0 ... 6 bar (0 ... 87 psi)

Conductivité

Min. 500 µS/cm

Diagramme de pression/
température

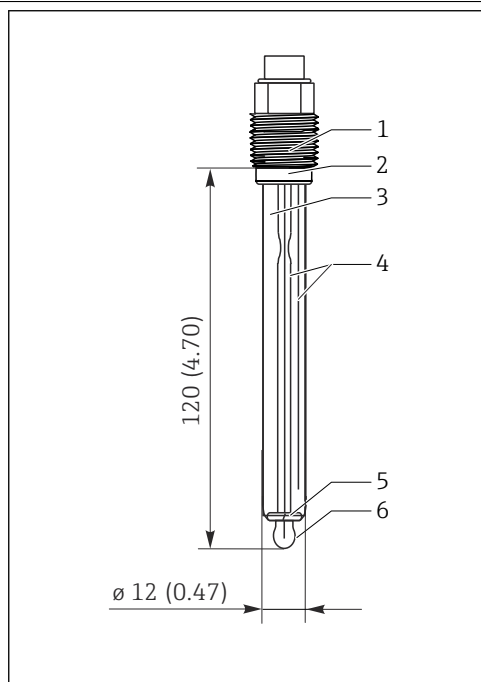
A0047490

6 Courbe pression/température

- A Application A
B Pression atmosphérique

Construction mécanique

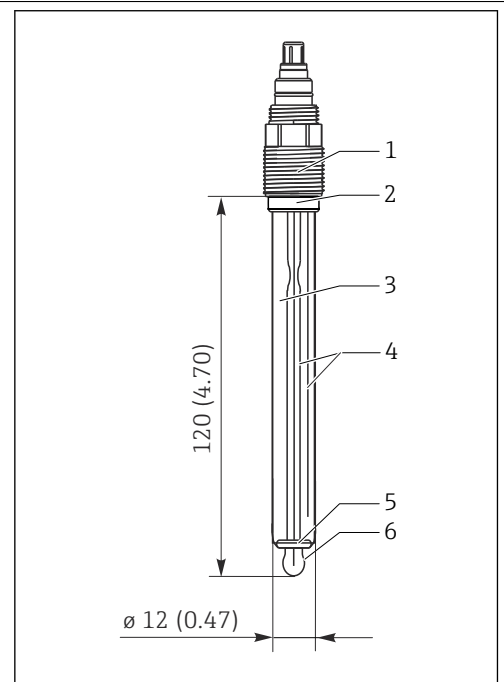
Construction, dimensions



A0047488

7 CPS21 avec tête de raccordement GSA

- 1 Tête de raccordement GSA, Pg 13,5
- 2 Joint torique Viton avec bague de serrage
- 3 Électrolyte solide "Polytex"
- 4 Système de référence Ag/AgCl
- 5 Fente annulaire
- 6 Membrane pH en verre



A0047489

8 CPS21 avec tête de raccordement TOP68

- 1 Tête de raccordement TOP68, Pg 13,5
- 2 Joint torique Viton avec bague de serrage
- 3 Électrolyte solide "Polytex"
- 4 Système de référence Ag/AgCl
- 5 Fente annulaire
- 6 Membrane pH en verre

Poids 0,1 kg (0,2 lb)

Matériaux

Corps de l'électrode :
Membrane pH en verre :

Verre compatible process
Type A

Système de référence :	Ag/AgCl
Diaphragme :	Fente annulaire

Capteur de température

Tête de raccordement	ESA :	Tête de raccordement fileté Pg 13.5, TOP68, protection contre la surpression 16 bar (232 psi) (triple)
	GSA :	Tête de raccordement fileté Pg 13.5

Raccords process	Pg 13,5
------------------	---------

Système de référence	Ag/AgCl avec gel Polytex 3M KCl, sans AgCl
----------------------	--


Certificats et agréments

Les certificats et agréments actuels disponibles pour le produit peuvent être sélectionnés via le configurateur de produit à l'adresse www.endress.com :

1. Sélectionner le produit à l'aide des filtres et du champ de recherche.
2. Ouvrir la page produit.
3. Sélectionner **Configuration**.

Informations à fournir à la commande

Page produit	www.endress.com/cps21
--------------	--

Configurateur de produit	1. Configurer : cliquer sur ce bouton sur la page produit.
	2. Sélectionner Configuration personnalisée . ↳ Le configurateur s'ouvre dans une nouvelle fenêtre.
	3. Configurer l'appareil selon les besoins individuels en sélectionnant l'option souhaitée pour chaque fonction. ↳ On obtient ainsi une référence de commande valide et complète pour l'appareil.
	4. Apply : ajouter le produit configuré au panier.
	 Pour beaucoup de produits, il est également possible de télécharger des schémas CAO ou 2D de la version de produit sélectionnée.
5. Show details : ouvrir cet onglet pour le produit dans le panier. ↳ Le lien vers le schéma CAO s'affiche. S'il a été sélectionné, le format d'affichage 3D s'affiche avec l'option de téléchargement dans divers formats.	

Contenu de la livraison	Éléments compris dans la livraison :
	■ Capteur dans la version commandée
	■ Manuel de mise en service
	■ Consignes de sécurité pour la zone explosible (pour les capteurs avec agrément Ex)
	■ Feuille supplémentaire pour les certificats commandés en option

Accessoires

Vous trouverez ci-dessous les principaux accessoires disponibles à la date d'édition de la présente documentation.

- ▶ Pour les accessoires non mentionnés ici, adressez-vous à notre SAV ou agence commerciale.

Supports**Dipfit CPA111**

- Sonde à immersion et intégrée en plastique pour cuves ouvertes ou fermées
- Configurateur de produit sur la page produit : www.fr.endress.com/cpa111



Information technique TI00112C

Dipfit CPA140

- Sonde à immersion pH/redox avec raccord par bride pour des process très exigeants
- Configurateur de produit sur la page produit : www.fr.endress.com/cpa140



Information technique TI00178C

Flowfit CPA240

- Chambre de passage pH/redox pour des process extrêmement exigeants
- Configurateur de produit sur la page produit : www.fr.endress.com/cpa240



Information technique TI00179C

Flowfit CYA27

- Chambre de passage modulaire pour mesures multiparamètres
- Configurateur de produit sur la page produit : www.endress.com/cya27



Information technique TI01559C

Ecofit CPA640

- Kit comprenant un adaptateur pour des capteurs de pH/redox de 120 mm et un câble de capteur avec raccord TOP68
- Configurateur de produit sur la page produit : www.fr.endress.com/cpa640



Information technique TI00246C

Solutions tampons**Solutions tampons Endress+Hauser de qualité - CPY20**

Les solutions tampons secondaires sont des solutions ramenées selon DIN 19266 par un laboratoire accrédité DakS (organisme d'accréditation allemand) au matériel de référence primaire du PTB (office fédéral physico-technique allemand) ou au matériel de référence standard du NIST (National Institute of Standards and Technology).

Configurateur de produit sur la page produit : www.fr.endress.com/cpy20

Câble de mesure**Câble de mesure CPK9**

- Câble de mesure préconfectionné pour le raccordement de capteurs analogiques avec tête de raccordement TOP68
- Sélection conformément à la structure de commande
- Configurateur de produit sur la page produit : www.endress.com/cpk9



Information technique TI00118C

Câble de mesure CPK12

- Câble de mesure préconfectionné pour le raccordement de capteurs ISFET analogiques avec tête de raccordement TOP68
- Sélection conformément à la structure de commande
- Informations à fournir à la commande : agence Endress+Hauser ou www.endress.com

CPK1

- Pour les capteurs de pH/redox avec tête de raccordement GSA
- Configurateur de produit sur la page produit : www.endress.com/cpk1

▪



Pour les informations à fournir à la commande, contacter l'agence commerciale locale ou voir www.endress.com.



71563481

www.addresses.endress.com
