

安全指南

**Liquicap M**

**FMI51, FMI52, FTI51, FTI52**

Ex d ia IIC/IIB T3/T4/T6 Ga/Gb

Ex d e ia IIC/IIB T3/T4/T6 Ga/Gb





# Liquicap M FMI51, FMI52, FTI51, FTI52

## 目录

文档信息 .....	4
相关文档资料 .....	4
补充文档资料 .....	4
制造商证书 .....	4
制造商地址 .....	4
扩展订货号 .....	4
安全指南: 概述 .....	7
安全指南: 特殊条件 .....	8
安全指南: 安装 .....	9
安全指南: Ex d 连接 .....	11
安全指南: 防爆区 0 区、1 区 .....	12
温度表 .....	12
连接参数 .....	13

## 文档信息



提供多语言译本。英文版具有法律效应。

## 相关文档资料

本文档是下列《操作手册》的组成部分：

- BA00297F、BA00298F (FMI51、FMI52)
- BA00299F (FTI51、FTI52)

## 补充文档资料

《防爆手册》：CP00021Z

防爆手册的获取方式：

- 进入 Endress+Hauser 官网的下载区：  
[www.endress.com](http://www.endress.com) -> 资料下载 -> 宣传手册和产品目录 -> 输入  
关键词：CP00021Z
- 查询设备随箱 CD 光盘（部分型号适用）

## 制造商证书

### NEPSI 一致性声明

证书号：

GYJ21.3423X

附带证书号的仪表符合下列标准(与仪表型号相关)：

- GB3836.1-2010
- GB3836.2-2010
- GB3836.3-2010
- GB3836.4-2010
- GB3836.20-2010

## 制造商地址

Endress+Hauser SE+Co. KG

Hauptstraße 1

79689 Maulburg, Germany

电话：+49 7622 28-0

生产厂地址：参考铭牌。

## 扩展订货号

铭牌上标识有扩展订货号，仪表上的铭牌位置应清晰可见。铭牌的详细信息请参考相关《操作手册》。

## 扩展订货号的结构

FMI5x、FTI5x - \*\*\*\*\* + A\*B\*C\*D\*E\*F\*G\*..  
 (仪表型号) (基本订购选项) (可选订购选项)

\* = 占位符

此位置处的选型代号以数字或字母显示，替代占位符。

## 基本订购选项

基本订购选项包括仪表必须选择的选项(必选项)。位数取决于选项数量。选择的选项可能占多个位数。

## 可选订购选项

可选订购选项为仪表的其他选项(可选项)。位数取决于选项数量。选型代号由两位字符组成，便于标识(例如: JA)。第一位字符(ID)表示订购选项，由数字或字母组成(例如: J=测试、证书)。第二位字符表示订购选项中的选型代号(例如: A = 3.1 材料(接液部件)，检测证书)。

详细信息请参考下表。表格中列举了与危险区相关的每一位标准订货号和扩展订货号的选项(ID)。

## 扩展订货号: Liquicap M



以下列举的规格参数选自产品选型表，可以确定：

- 仪表的配套文档(参照铭牌上标识的订货号)。
- 文档中引用的选型代号。

## 仪表型号

FMI51、FMI52

## 基本订购选项

订购选项 1 (认证)		
选型代号		说明
FMI5x	2	NEPSI Ex d ia IIC/IIB T3/T4/T6 Ga/Gb

订购选项 7 (电子插件; 输出)		
选型代号		说明
FMI5x	A	FEI50H; 4...20 mA HART, 带显示单元接口
	B	FEI50H; 4...20 mA HART

订购选项 8 (外壳)		
选型代号		说明
FMI5x	5	T13 外壳, 铝, IP66 NEMA4X +气密密封探头+ 独立接线腔

订购选项 9 (电缆入口)		
选型代号		说明
FMI5x	A	M20 缆塞 (EEx d > M20 螺纹)
	B	G1/2 螺纹 <sup>1)</sup>
	C	NPT1/2 螺纹
	D	NPT3/4 螺纹

- 1) 随箱包装中提供 M20x1.5 - G1/2 螺纹缩径转接头

### 可选订购选项

不提供危险区中使用的选项。

### 仪表型号

FTI51、FTI52

### 基本订购选项

订购选项 1 (认证)		
选型代号		说明
FTI5x	2	NEPSI Ex d ia IIC/IIB T3/T4/T6 Ga/Gb
	2 <sup>1)</sup>	NEPSI Ex d e ia IIC/IIB T3/T4/T6 Ga/Gb

- 1) 需要同时选择订购选项 9 = 5

订购选项 8 (电子插件; 输出)		
选型代号		说明
FTI5x	1	FEI51; 两线制, 19...253 VAC
	2	FEI52; 三线制 PNP, 10...55 VDC
	4	FEI54; 继电器 DPDT, 19...253 VAC / 19...55 VDC
	5 <sup>1)</sup>	FEI55; 8/16 mA, 11...35 VDC

- 1) 需要同时选择订购选项 1 = 2 (Ex d ia)和订购选项 9 = 5

订购选项 9 (外壳)		
选型代号		说明
FTI5x	4	F13 外壳, 铝, IP66 NEMA4X +气密密封探头
	5	T13 外壳, 铝, IP66 NEMA4X +气密密封探头+ 独立接线腔
	6	F27 外壳, 316L, IP66/67 NEMA6P +气密密封探头

订购选项 10 (电缆入口)		
选型代号		说明
FMI5x	A	M20 缆塞 (EEx d > M20 螺纹)
	B	G1/2 螺纹 <sup>1)</sup>
	C	NPT1/2 螺纹
	D	NPT3/4 螺纹

1) 随箱包装中提供 M20x1.5 - G1/2 螺纹缩径转接头

### 可选订购选项

不提供危险区中使用的选项。

### 安全指南：概述

- 仪表适用于 IEC 60079-0 或同等国家标准规定的爆炸性环境中。如果无爆炸风险，或者已采取额外防护措施，仪表可以在满足制造商设计规格参数的前提下使用。
- 进行仪表安装、电气连接、调试和维护的人员必须满足下列要求：
  - 具有承担任务和执行任务的合适资质
  - 经过防爆保护培训
  - 熟悉国家法规
- 安装、使用和维护仪表时，用户必须遵守《操作手册》和标准中列举的要求：
  - GB50257-2014：“电气装置安装工程爆炸和火灾危险环境电气装置施工及验收规范”
  - GB3836.13-2013：“爆炸性环境，第 13 部分：爆炸性气体环境用电气设备的检修”
  - GB/T 3836.15-2017：“爆炸性环境，第 15 部分：电气装置的设计、选型和安装”
  - GB/T 3836.16-2017：“爆炸性环境，第 16 部分：电气装置的检查与维护”
- 按照制造商说明和国家法规安装仪表。
- 禁止超出规定电气参数、热参数和机械参数范围操作设备。

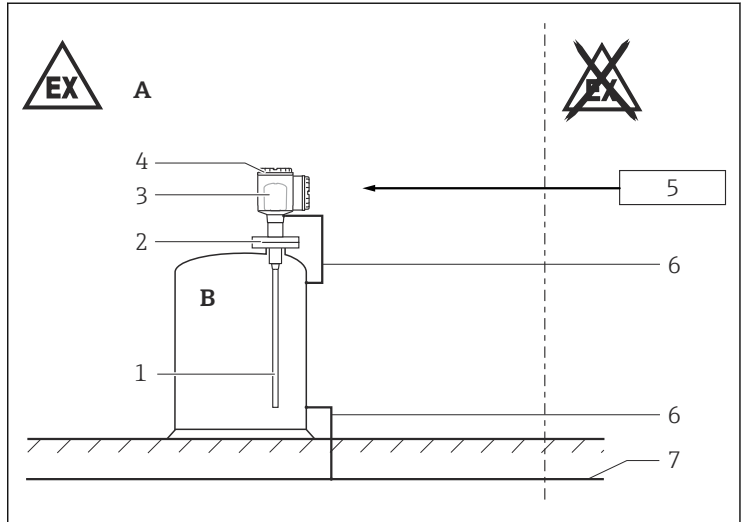
- 仅允许在接液部件材料具有足够耐腐蚀能力的介质中使用。
- 避免下列部位出现静电荷充电：
  - 塑料表面（例如外壳、传感部件、特殊表面抛光、使用附加安装板等）
  - 绝缘部件（例如绝缘金属板）
- 改装仪表会影响防爆保护，必须由 **Endress+Hauser** 授权的指定人员执行此类操作。

#### 安全指南： 特殊条件

- 避免出现冲击火花和摩擦火花。
- 使用聚合材料的过程连接或过程连接带聚合材料涂层时，避免塑料表面的静电荷充电。
- 避免静电荷充电：禁止使用干布干擦表面。
- 对外壳、其他金属部件或吊牌进行额外或特殊抛光处理时：
  - 存在静电荷充放电危险。
  - 正确选择仪表安装位置，远离可能出现聚集静电荷的区域，间距不得小于 0.5 m）。
- 防爆 0 区和防爆 1 区间存在隔离物时，传感器可以安装在此工况下使用，即过程连接处于防爆 0 区，传感器外壳处于防爆 1 区。
- 隔离部件的材质规格：玻璃馈通件 (> 10 mm)，边缘为不锈钢材质 (> 1 mm)。



## 安全指南：安装



A0032137

## 1

- A 防爆 1 区  
 B 防爆 0 区, [Ex ia]  
 1 缆式或杆式探头  
 2 防爆区隔离  
 3 电子插件  
 4 外壳  
 5 相关认证设备  
 6 等电势连接线  
 7 等电势端

- 安装仪表，避免在应用过程中出现任何机械损坏或摩擦。注意流体条件和罐体内部装置。
- 在潜在爆燃性环境中：
  - 上电时，禁止断开电源连接。
  - 上电时，禁止打开接线腔盖和电子腔盖。
- 仅允许使用符合应用要求的认证电缆入口。遵守国家法规或标准。因此，连接端不能有火花。
- 如需要在环境温度低于 $-20\text{ }^{\circ}\text{C}$ 的工况下使用变送器，应正确选择合适的电缆及电缆入口，确保满足满足实际使用要求。
- 使用专用防爆导管安装电缆时，直接在外壳上安装配套密封件。
- 根据所需防爆保护，使用认证的密封堵头密封未使用的入口缆塞。塑料运输密封堵头不满足此要求，因此在安装时必须更换。
- 操作前：
  - 拧上盖板。
  - 拧紧盖板上的固定卡扣。
- 遵守制造商《操作手册》中规定的最高过程条件要求。
- 在高温介质应用中注意法兰的压力负载能力与温度的关系。

- 为了保证外壳防护等级 IP66/68:
  - 拧紧外壳盖。
  - 正确安装电缆入口。
- 可能出现动态负载时：通过机械方式固定的探头长度不得超过 3 m。
- 带接地管的物位探头：可以在 Group IIC、IIB、IIA 场合中使用。
- 不带接地管的物位探头：如果已采取探头静电充电防范措施，可以在 Group IIC、IIB、IIA 场合中使用。  
仪表上的警告标识：“避免静电充电”。

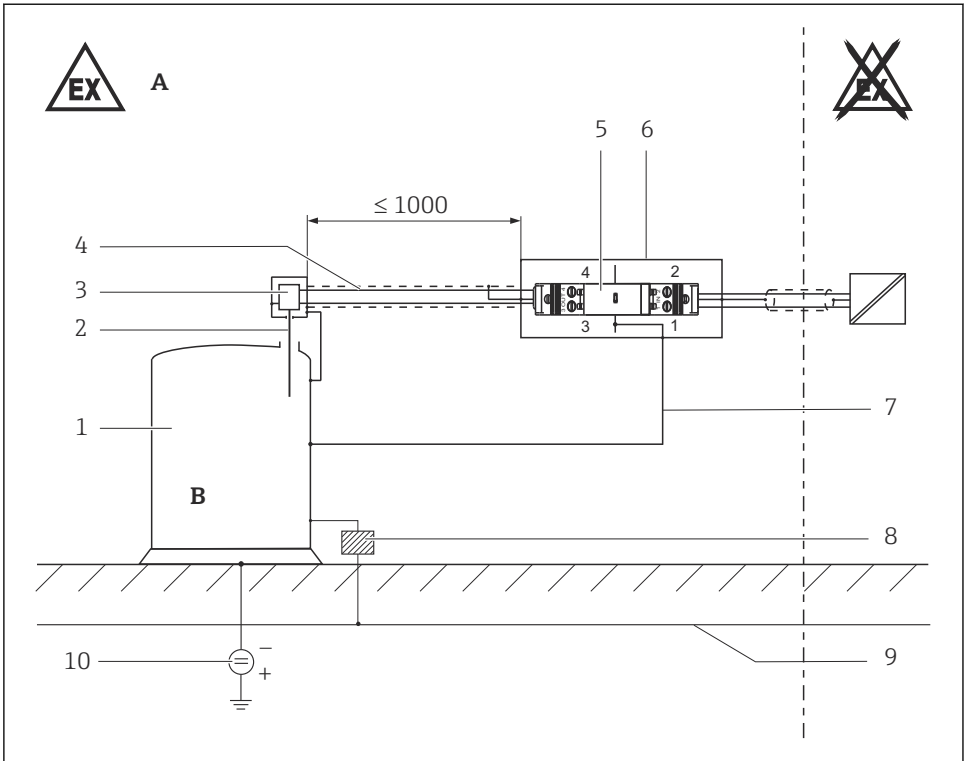
仪表型号：FTI5x（基本订购选项 1 = 2 (Ex d e ia)）

连接仪表：

- 使用合适的电缆和“增安型(Ex e)”电缆入口。
- 使用“增安型(Ex e)”管路系统。

### 过电压保护

需要过电压保护的安装应遵守国家法规或标准，使用过电压保护单元（例如：Endress+Hauser 的 HAW56x）。



A0032138

图 2 单位: mm

- A 防爆 1 区
- B 防爆 0 区
- 1 罐体
- 2 探头
- 3 电子插件
- 4 例如金属软管、金属管
- 5 过电压保护单元, 例如 HAW56xZ
- 6 通过顶帽式导轨或 51003750 金属保护外壳接地
- 7 等电势连接线 (铜导线, 截面积不小于 4 mm<sup>2</sup>)
- 8 选配隔离器
- 9 等电势端
- 10 选配阴极保护单元 (目标电压 ≤ 24 V)

### 安全指南: Ex d 连接

- 如需要或存在任何疑问: 联系制造商获取规格参数。
- 不能修理阻燃型仪表。

### 安全指南：防爆区 0 区、1 区

- 通过过程连接划分防爆区。
- 过程连接的类型：
  - 螺纹
  - 法兰
- 螺纹过程连接：
  - 螺距：≥ 0.7
  - 螺纹啮合：≥ 5 圈
  - 拧入深度：≥ 8 mm
- 确保过程连接密封安装。
- 完成探头安装和接线操作后，必须确保防护等级为 IP67 的过程连接密封。
- 工厂操作员应保证过程连接处密封。

### 温度表

电子腔外壳的允许环境温度范围：  
 $-50\text{ °C} \leq T_a \leq +70\text{ °C}$

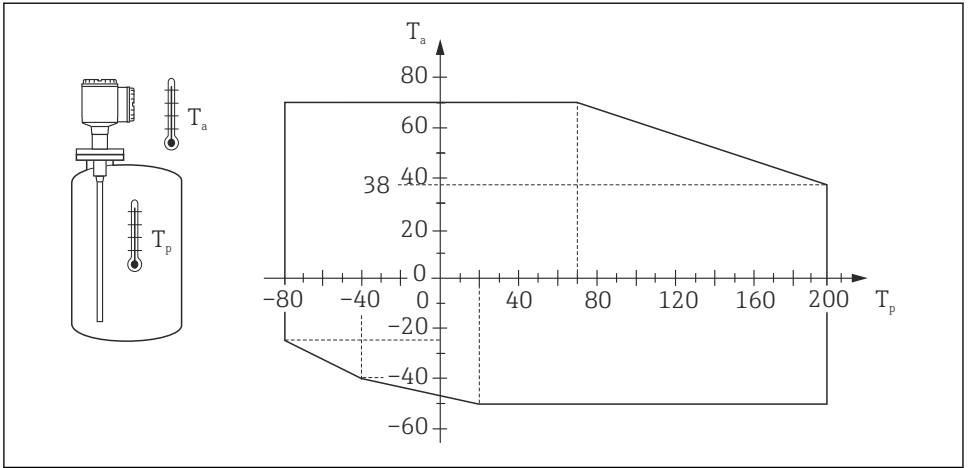
注意温度表中列举的信息。

#### 仪表型号：FMI51、FMI52

基本订购选项 7	温度等级	环境温度 $T_a$ (外壳)	过程温度 $T_p$ (过程)
A, B	T6	$-50\text{ °C} \leq T_a \leq +60\text{ °C}$	$-80\text{ °C} \leq T_p \leq +200\text{ °C}$
	T4/T3	$-50\text{ °C} \leq T_a \leq +70\text{ °C}$	

#### 仪表型号：FTI51、FTI52

基本订购选项 8	温度等级	环境温度 $T_a$ (外壳)	过程温度 $T_p$ (过程)
1, 2, 4	T6	$-50\text{ °C} \leq T_a \leq +60\text{ °C}$	$-80\text{ °C} \leq T_p \leq +200\text{ °C}$
	T4/T3	$-50\text{ °C} \leq T_a \leq +70\text{ °C}$	
5	T6	$-50\text{ °C} \leq T_a \leq +55\text{ °C}$	$-80\text{ °C} \leq T_p \leq +200\text{ °C}$
	T4/T3	$-50\text{ °C} \leq T_a \leq +70\text{ °C}$	



A0047018

3

 $T_a$  环境温度 (°C)

 $T_p$  过程温度 (°C)

## 连接参数

### 仪表型号: FMI51、FMI52

基本订购选项 7	电气参数
A, B	$U \leq 30 \text{ V}_{\text{DC}}$ $P \leq 1 \text{ W}$

### 仪表型号: FTI51、FTI52

基本订购选项 8	电源	继电器回路
1	19 ... 253 $\text{V}_{\text{AC}}$	-
2	10 ... 55 $\text{V}_{\text{DC}}$	-
4	19 ... 253 $\text{V}_{\text{AC}}$	253 $\text{V}_{\text{AC}} / 4 \text{ A}$ 1500 $\text{VA} / \cos \varphi = 1$ 750 $\text{VA} / \cos \varphi > 0.7$
	19 ... 55 $\text{V}_{\text{DC}}$	30 $\text{V}_{\text{DC}} / 4 \text{ A}$ 125 $\text{V}_{\text{DC}} / 0.2 \text{ A}$

基本订购选项 8	电气参数
5	$U \leq 35 \text{ V}_{\text{DC}}$ $P \leq 1 \text{ W}$







71562642

[www.addresses.endress.com](http://www.addresses.endress.com)

---