

# 简明操作指南

## Liquiline System CA80AL

光度比色法铝离子分析仪



本文档为《简明操作指南》，不能替代设备随箱包装中的《操作手册》。

详细设备信息参见《操作手册》和网站上的其他文档资料：

- [www.endress.com/device-viewer](http://www.endress.com/device-viewer)
- 智能手机/平板电脑：Endress+Hauser Operations App



A0040778

# 目录








<b>1</b>	<b>文档信息</b> .....	<b>4</b>
1.1	警告 .....	4
1.2	信息图标 .....	4
1.3	设备上的图标 .....	4
1.4	文档资料 .....	5
<b>2</b>	<b>基本安全指南</b> .....	<b>6</b>
2.1	人员要求 .....	6
2.2	指定用途 .....	6
2.3	工作场所安全 .....	6
2.4	操作安全 .....	6
2.5	产品安全 .....	7
<b>3</b>	<b>到货验收和产品标识</b> .....	<b>8</b>
3.1	到货验收 .....	8
3.2	产品标识 .....	8
3.3	供货清单 .....	9
3.4	证书和认证 .....	9
<b>4</b>	<b>安装</b> .....	<b>10</b>
4.1	安装条件 .....	10
4.2	安装分析仪 .....	15
4.3	安装后检查 .....	22
<b>5</b>	<b>电气连接</b> .....	<b>22</b>
5.1	连接条件 .....	22
5.2	连接分析仪 .....	22
5.3	连接样品预处理单元 .....	28
5.4	确保防护等级 .....	30
5.5	连接后检查 .....	31
<b>6</b>	<b>操作方式</b> .....	<b>31</b>
6.1	操作菜单的结构和功能 .....	31
<b>7</b>	<b>调试</b> .....	<b>32</b>
7.1	准备步骤 .....	32
7.2	功能检查 .....	35
7.3	启动测量设备 .....	36
7.4	设置显示语言 .....	36
7.5	设置测量设备 .....	36

# 1 文档信息

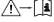



## 1.1 警告

安全信息结构	说明
 <b>危险</b> 原因(/后续动作) 疏忽安全信息的后续动作 ▶ 校正动作	危险状况警示。 疏忽会导致人员死亡或严重伤害。
 <b>警告</b> 原因(/后续动作) 疏忽安全信息的后续动作 ▶ 校正动作	危险状况警示。 疏忽可能导致人员死亡或严重伤害。
 <b>小心</b> 原因(/后续动作) 疏忽安全信息的后续动作 ▶ 校正动作	危险状况警示。 疏忽可能导致人员轻微或中等伤害。
 <b>注意</b> 原因/状况 疏忽安全信息的后续动作 ▶ 动作/提示	疏忽可能导致财产和设备损坏。

## 1.2 信息图标

-  附加信息，提示
-  允许或推荐的操作
-  禁止或不推荐的操作
-  参见设备文档
-  参考页面
-  参考图
-  操作结果

## 1.3 设备上的图标

-  参见设备文档资料
-  小心：危险电压
-  警告：齿轮旋转存在人员受伤的风险
-  此类产品不可作为未分类城市垃圾废弃处置。必须遵循规定条件将产品寄回制造商废弃处置。

## 1.4 文档资料


下列文档资料是《简明操作指南》的补充说明，登陆网站，进入产品主页，下载文档：

- Liquiline System CA80AL 的《操作手册》
  - 设备描述
  - 调试
  - 操作
  - 软件说明（不包括传感器菜单说明，传感器菜单参见以下专用手册）
  - 设备诊断信息和故障排除
  - 维护
  - 维修和备件
  - 附件
  - 技术参数
- Memosens 数字式传感器的《操作手册》（BA01245C）
  - Memosens 输入的软件说明
  - Memosens 数字式传感器的标定指南
  - 传感器诊断信息和故障排除
- 现场总线和网页服务器通信指南：
  - PROFIBUS: SD01188C
  - Modbus: SD01189C
  - 网页服务器: SD01190C
  - EtherNet/IP: SD01293C
- 试剂配制说明：
  - CY80AL: SD01846C

## 2 基本安全指南

### 2.1 人员要求

- 仅允许经培训的专业技术人员进行测量系统的安装、调试、操作和维护。
- 执行特定操作的技术人员必须经工厂方授权。
- 仅允许电工进行设备的电气连接。
- 技术人员必须阅读《操作手册》，理解并遵守其中的各项规定。
- 仅允许经专业培训的授权人员进行测量点故障排除。

 仅允许制造商或其服务机构直接进行《操作手册》中未描述的维修操作。

### 2.2 指定用途

Liquiline System CA80AL 湿化学法分析仪用于连续测定液体介质的铝离子浓度。

分析仪适用以下应用场合：

- 污水处理厂中的磷酸盐沉淀控制
- 自来水厂和污水处理厂中的沉淀监测

禁止设备用于非指定用途，会危及人员和整个测量系统的安全。由于不当使用或用于非指定用途而导致的损坏，制造商不承担任何责任。

### 2.3 工作场所安全

用户有责任且必须遵守下列安全标准的要求：

- 安装指南
- 地方标准和法规
- 防爆保护法规

**电磁兼容性**

- 产品通过电磁兼容性（EMC）测试，符合国际工业应用的适用标准要求。
- 仅完全按照本《操作手册》说明进行接线的产品才符合电磁兼容性（EMC）要求。

### 2.4 操作安全

**在进行整个测量点调试之前：**

1. 检查并确认所有连接均正确。
2. 确保电缆和软管连接无损坏。
3. 禁止使用已损坏的产品，并采取保护措施避免误操作。
4. 将产品标识为故障产品。

**在操作过程中：**

1. 如果故障无法修复：  
产品必须停用，并采取保护措施避免误操作。
2. 在服务和维护工作尚未完成之前禁止打开柜门。

**⚠️ 小心****操作运行中的分析仪**

存在介质导致人员受伤或感染的风险!

- ▶ 在拆除软管前，务必确保系统中无正在运行的程序或即将启动的程序，比如泵取样操作。
- ▶ 穿着防护服、佩戴护目镜和防护手套，或采取其他适当的人员防护措施。
- ▶ 使用一次性布擦拭所有溢出的试剂，并用清水冲洗。随后，使用布擦干。

**⚠️ 小心****存在机柜门档导致人员受伤的风险**

- ▶ 始终完全打开柜门，确保柜门始终保持在最大开度位置处。

## 2.5 产品安全

### 2.5.1 先进技术

产品设计符合最严格的安全要求，通过出厂测试，可以安全工作。必须遵守相关法规和国际标准的要求。

与分析仪相连的设备必须符合适用安全标准。

### 2.5.2 IT 安全

只有按照安装指南操作和使用设备，我们才会提供质保。设备配备安全机制，防止设备设置被意外更改。

IT 安全措施根据操作员安全标准制定，旨在为设备和设备数据传输提供额外防护，必须由操作员亲自实施。

## 3 到货验收和产品标识

### 3.1 到货验收

1. 检查并确认包装是否完好无损。
  - ↳ 如有损坏，请告知供应商。  
在事情未解决之前，请妥善保存包装。
2. 检查并确认物品是否完好无损。
  - ↳ 如有损坏，请告知供应商。  
在事情未解决之前，请妥善保存物品。
3. 检查订单的完整性，是否与供货清单一致。
  - ↳ 比对供货清单和订单。
4. 使用抗冲击和防潮包装储存和运输产品。
  - ↳ 原包装提供最佳保护。  
确保遵守允许环境条件要求。

如有任何疑问，请咨询 Endress+Hauser 当地销售中心。

#### 注意

#### 运输不当会损坏分析仪

- ▶ 始终使用起重机或叉车运输分析仪。

### 3.2 产品标识

#### 3.2.1 铭牌

铭牌位置如下：

- 在柜门内侧的右下方，或在右下角前端
- 在包装上（纵向粘贴标签）

铭牌提供下列设备信息：

- 制造商名称
- 订货号
- 扩展订货号
- 序列号
- 固件版本号
- 环境条件和过程条件
- 输入值和输出值
- 测量范围
- 激活码
- 安全信息和警告
- 证书信息
- 认证（取决于选型代号）

- ▶ 比对铭牌和订货单。



### 3.2.2 产品标识

#### 产品主页

[www.endress.com/ca80al](http://www.endress.com/ca80al)

#### 订货号说明

下列位置处标识有产品订货号和序列号:

- 在铭牌上
- 在发货清单中

#### 查询产品信息

1. 登陆 [www.endress.com](http://www.endress.com)。
2. 进入搜索栏（放大镜）。
3. 输入有效序列号。
4. 搜索。
  - ↳ 弹出窗口中显示产品结构。
5. 点击弹出窗口中的产品示意图。
  - ↳ 打开新窗口（**Device Viewer**）。窗口中显示所有设备信息及配备文档资料。

### 3.2.3 制造商地址

Endress+Hauser Conducta GmbH+Co. KG  
Dieselstraße 24  
D-70839 Gerlingen

## 3.3 供货清单

供货清单如下:

- 分析仪（指定硬件版本号），1 台
  - 《简明操作指南》（印刷版），1 本
  - 《维护手册》，1 本
  - 选配附件
- ▶ 如有疑问：  
请咨询供应商或当地销售中心。

## 3.4 证书和认证

### 3.4.1 CE认证

产品符合欧共体标准的一致性要求。因此，遵守 EU 准则的法律要求。制造商确保贴有CE标志的仪表均成功通过了所需测试。

### 3.4.2 其他标准和准则

#### cCSAus 认证

产品符合“CLASS 2252 06: 过程控制设备”和“CLASS 2252 86: 过程控制设备”标准的要求。遵循加拿大和美国标准进行测试: CAN/CSA-C22.2 No. 61010-1-12 UL Std. No. 61010-1 (第3版)。

#### EAC 认证

产品通过 TP TC 004/2011 和 TP TC 020/2011 准则的认证, 可以在欧洲经济区(EEA)中使用。产品上带 EAC 一致性标签。

## 4 安装



### 运输不当会导致人员受伤或设备损坏

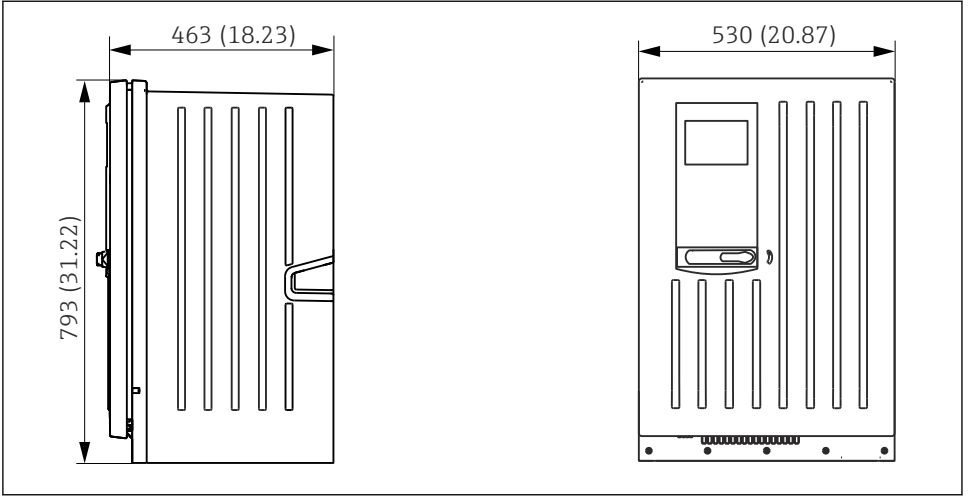
- ▶ 始终使用起重机或叉车运输分析仪。需要两人配合完成分析仪的安装。
- ▶ 使用把手抬起仪表。

### 4.1 安装条件

可选下列安装方式:

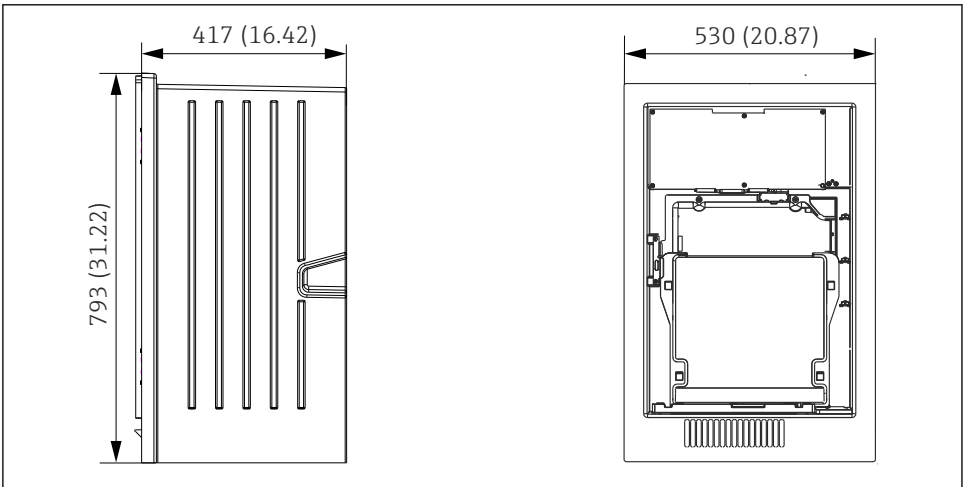
- 安装在墙壁上
- 安装在底座上
- 安装在立柱上 (附件)

### 4.1.1 外形尺寸



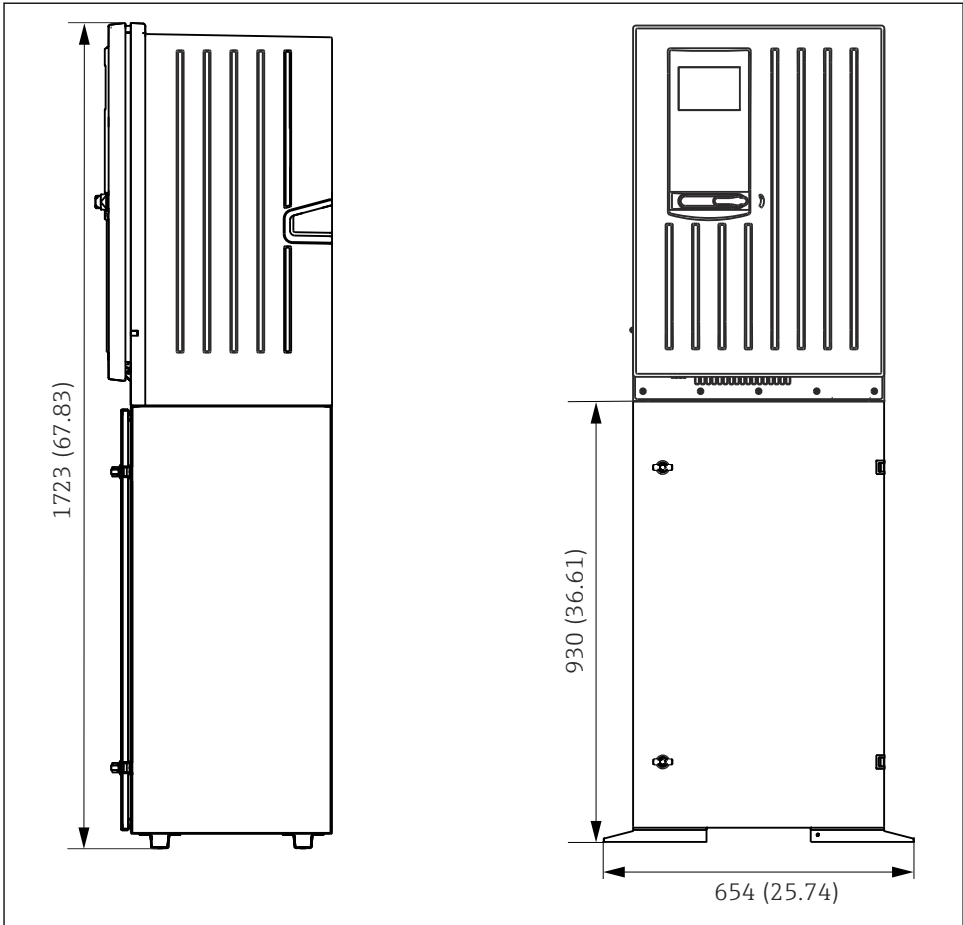
A0028820

1 Liquiline System CA80 (柜门关闭) ; 单位: mm (in)



A0030419

2 Liquiline System CA80 (柜门打开) ; 单位: mm (in)



A0028821

图 3 Liquiline System CA80 (带安装底座) ; 单位: mm (in)

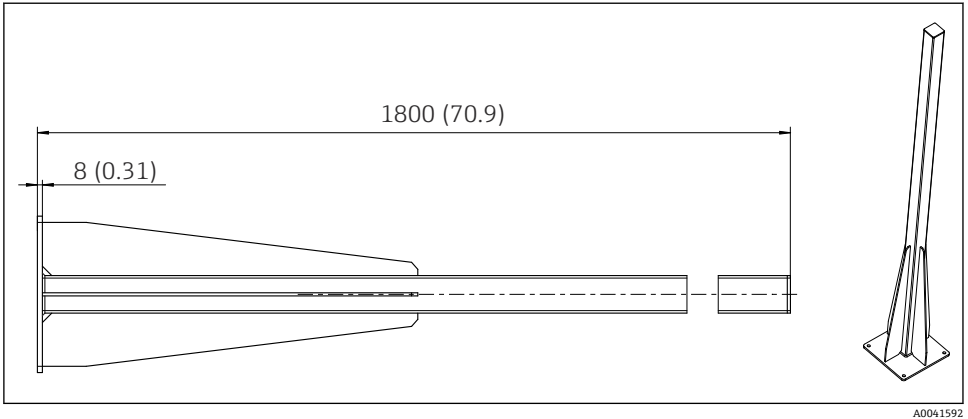


图 4 户外安装型分析仪安装立柱（附件）示意图；单位：mm (in)

#### 4.1.2 安装位置

竖直安装设备时应注意以下几点：

- ▶ 如果需要安装在墙壁上，确保墙壁保持竖直且具有足够的承载能力。
- ▶ 如果需要安装在安装底座上，确保设备垂直于水平面安装。
- ▶ 采取过热防护措施（例如选择远离加热系统的安装位置）。
- ▶ 采取机械防振措施。
- ▶ 采取腐蚀性气体防护措施例如硫化氢（ $H_2S$ ）。
- ▶ 注意最大安装高度差，以及与取样点间的最大安装距离。
- ▶ 确保装置能够自行排空，不会出现虹吸效应。
- ▶ 确保外壳前方空气正常流通。
- ▶ 开放式分析仪（即无柜门型分析仪）只允许竖直安装在密闭空间、保护机柜或类似装置中。

### 4.1.3 安装间距要求

#### 分析仪的最小安装间距要求

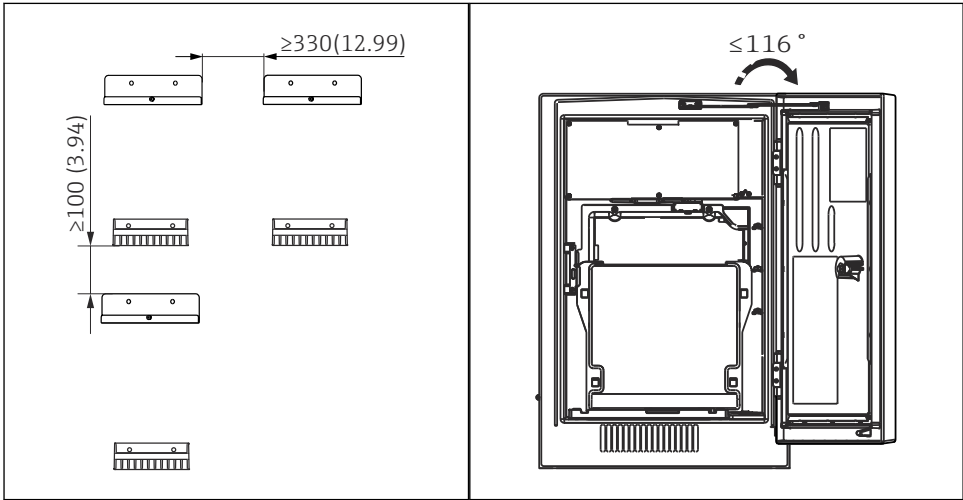


图 5 最小安装间距; 单位: mm (in)

图 6 最大柜门开度

#### 墙挂式分析仪的安装间距要求

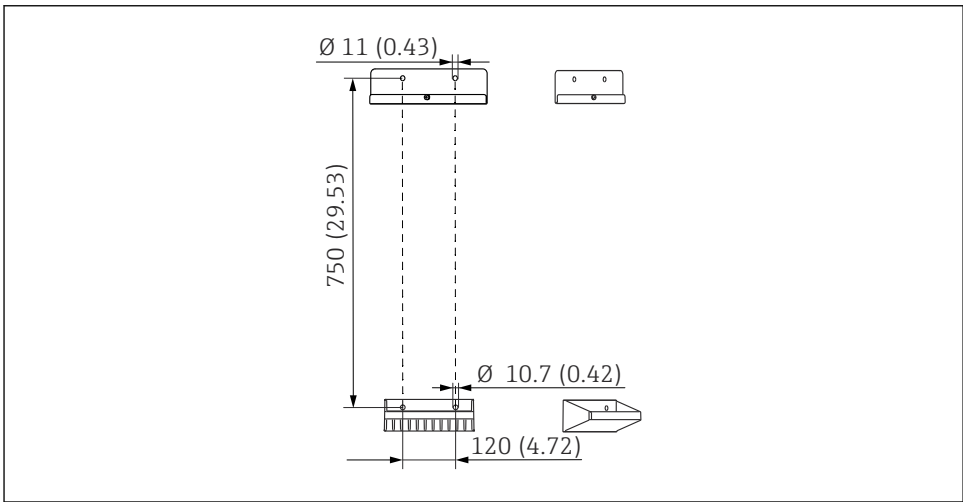


图 7 安装架的外形尺寸示意图; 单位: mm (in)

## 4.2 安装分析仪

### 4.2.1 在墙壁上安装分析仪

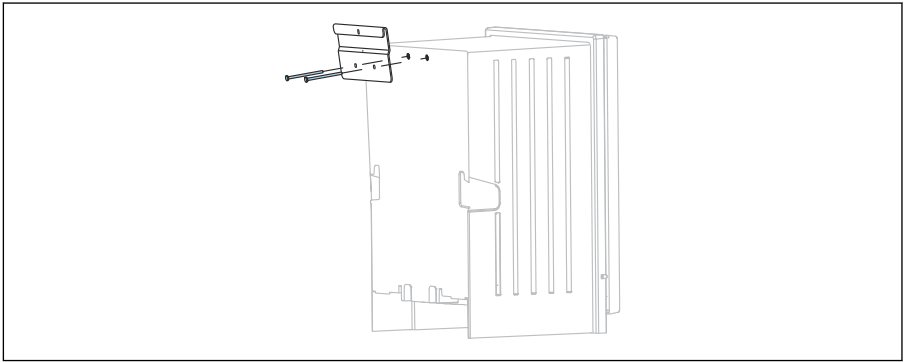
#### ⚠️ 小心

安装错误会导致人员受伤或设备损坏

- ▶ 如果需要在墙壁上安装分析仪，检查并确保分析仪的顶部和底部均已固定在墙装架上，并已经使用固定螺丝将分析仪固定在上部墙装支架上。

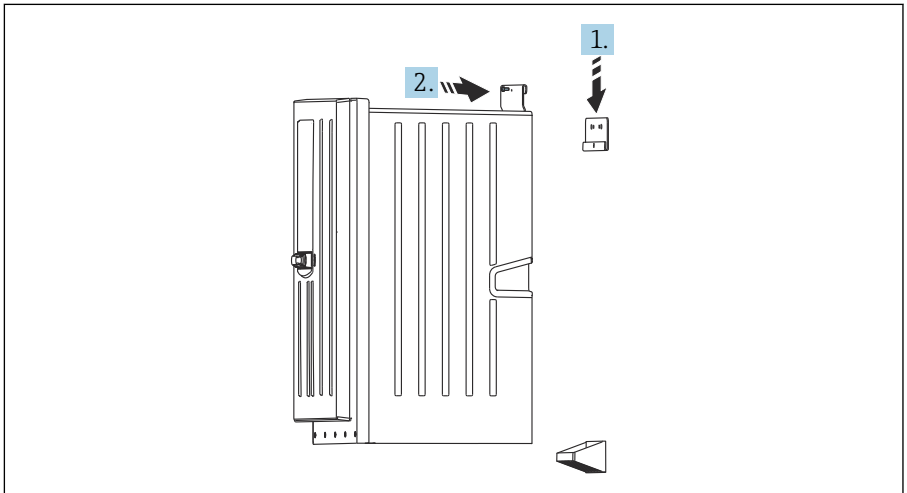
包装内不提供分析仪墙装固定材料。

1. 现场用户自备安装材料（螺钉、定位销），将设备固定安装在墙壁上。
2. 在墙壁上安装墙装架（2个部件）。
- 3.



在外壳上装配支撑部件。

- 4.



将分析仪固定在墙装架上（1）。

A0036781

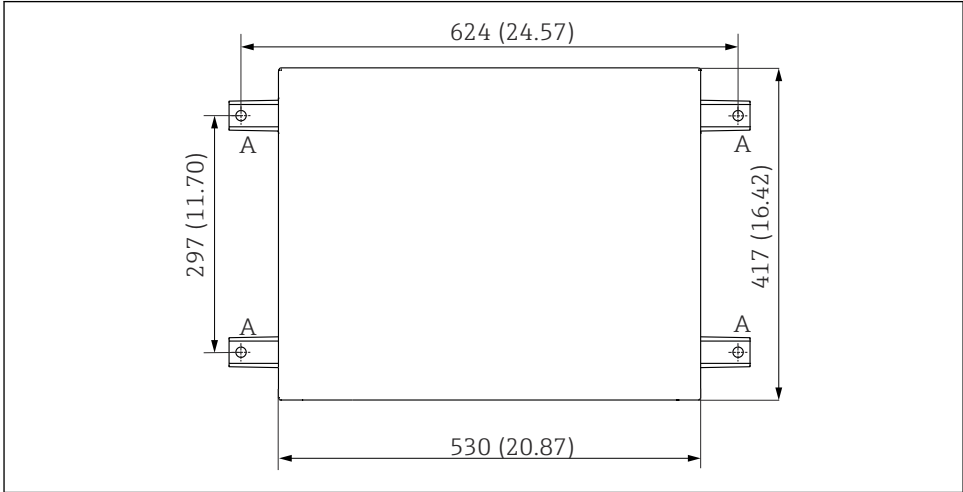
5. 使用包装内提供的螺丝 (2) 固定支撑部件和墙装架。

#### 4.2.2 在底座上安装分析仪



**安装错误会导致人员受伤或设备损坏**

► 如果需要使用立柜型分析仪，确保分析仪底座已经牢固固定在地板上。

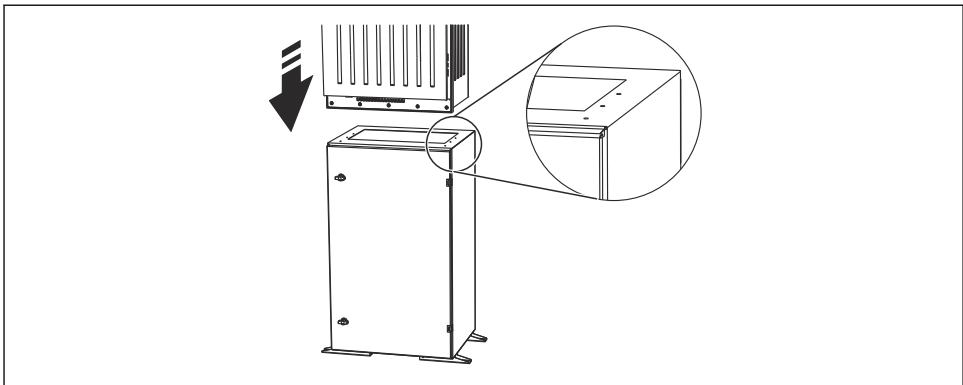


A0036783

#### 8 安装底座

A 固定螺钉(4 x M10)

--- Liquiline System CA80 的外形尺寸



A0036785

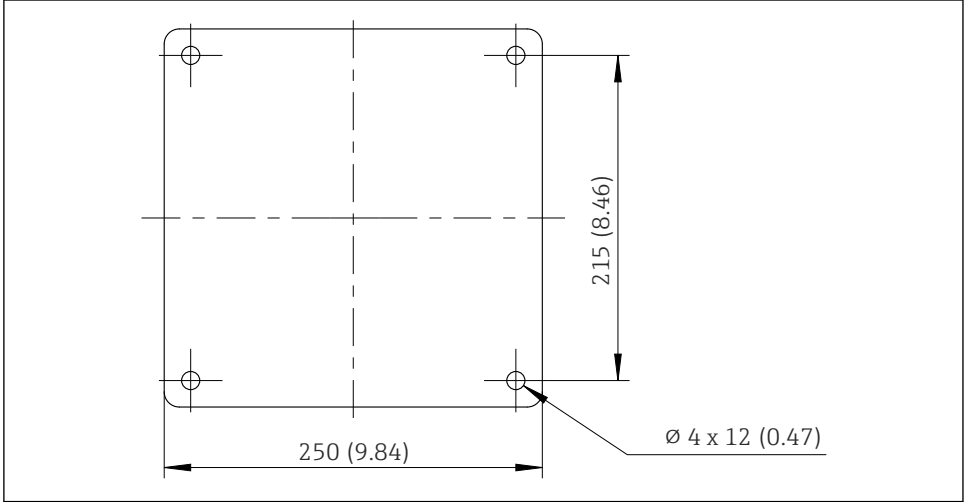
#### 9 固定底座



1. 将底座固定在地板上。
2. 两人配合抬起分析仪，并将分析仪放置在底座上。使用把手操作。
3. 使用包装中的 6 颗螺丝将分析仪固定安装在底座上。

#### 4.2.3 户外安装型分析仪：安装在立柱上

##### 搭建立柱



A0041437

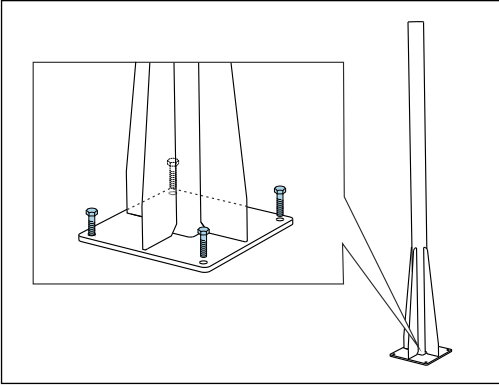
图 10 基础平面图；单位：mm (in)



在室外安装时，必须考虑提供正确的防雷保护。

1. 在安装位置准备底板。

2.



架设立柱并使用 4 颗固定螺丝（由客户提供<sup>1)</sup>）将其牢固地安装在底板上。

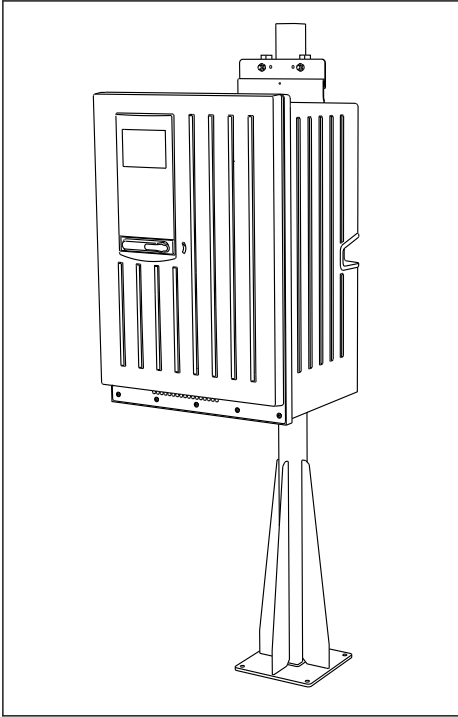
### 立柱安装所需的工具

将分析仪安装在立柱上时，必须由客户在安装点提供以下工具：

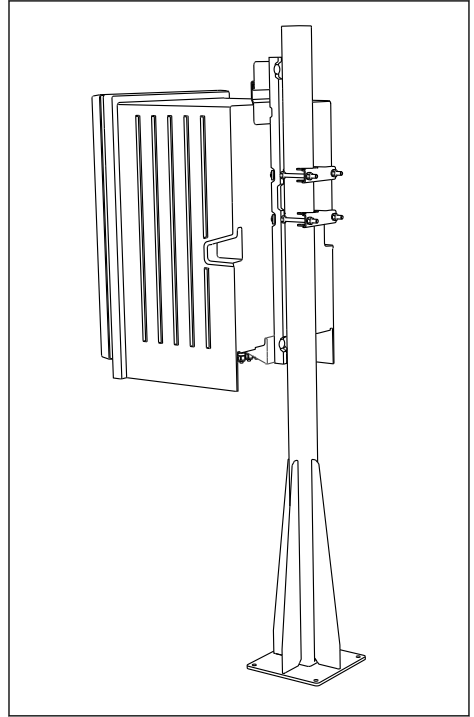
- 开口扳手，17mm AF（用于立柱固定器）
- 梅花头螺丝刀 TX45（用于分析仪墙挂支架，梅花 M8x20 螺丝）
- 梅花头螺丝刀 TX25（用于在立柱支座上固定墙挂支架，梅花 M5x12 螺丝）

1) 我们建议：带轴的六角螺栓，DIN 931：A2 质量的 M10x100 +垫圈+合适的插头

## 在立柱上安装分析仪



A0041425

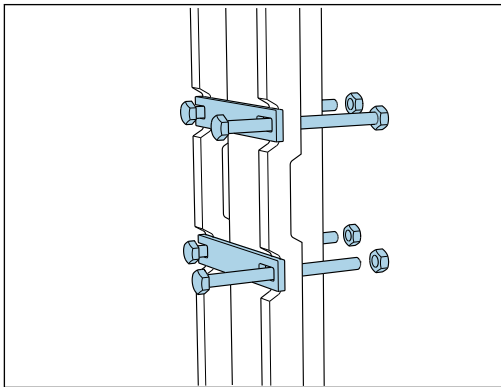


A0041426

11 安装在立柱上的分析仪（从前部）

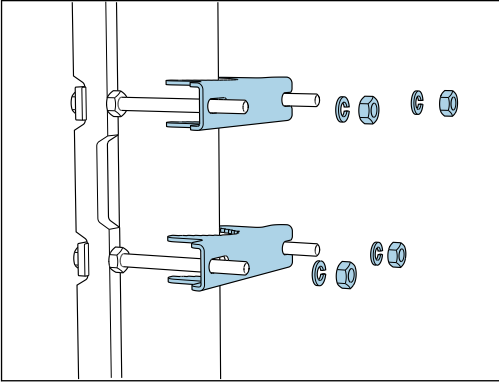
12 安装在立柱上的分析仪（从后部）

1.



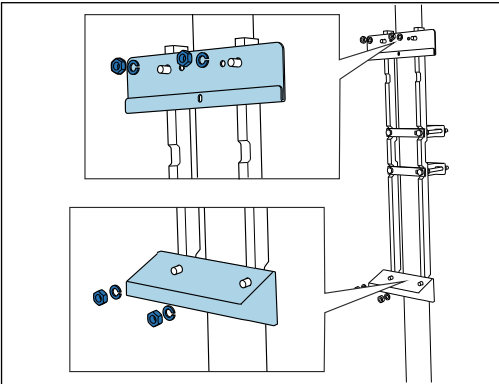
使用螺母将立柱固定器的夹具安装在固定杆和立柱上。

2.



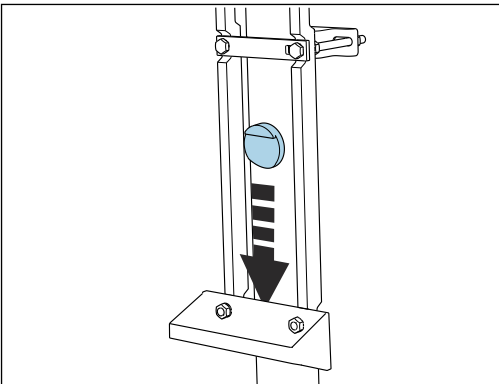
安装对应的部件，并使用弹簧垫圈和螺母固定立柱固定器。

3.



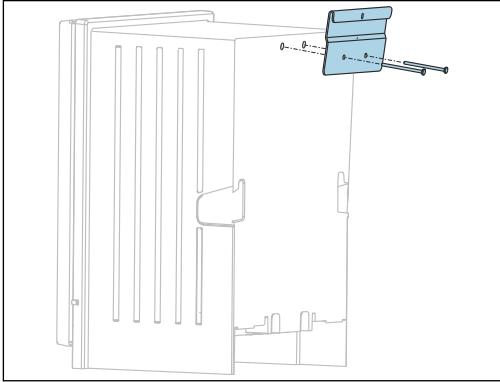
将墙装架（随分析仪一起提供）安装在立柱固定器上。

4.



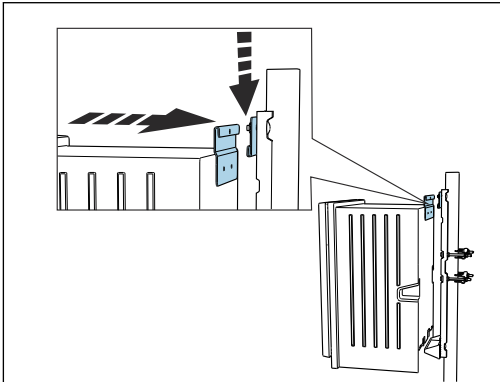
插入垫片。

5.



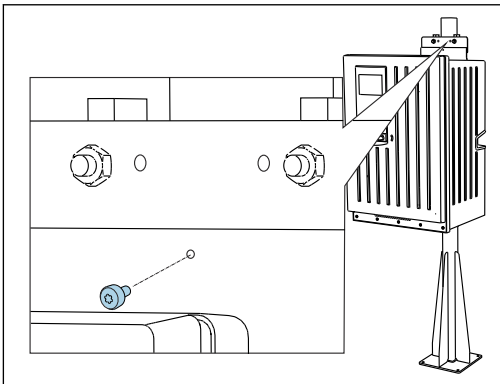
将墙挂支架的悬挂支架（随分析仪一起提供）拧到分析仪上。

6.



挂上分析仪。

7.



使用包装中的螺丝将上部墙挂支架固定到位。

## 4.3 安装后检查

安装后，检查并确保所有连接牢固。

## 5 电气连接

### 警告

#### 仪表带电

接线错误可能导致人员伤亡!

- ▶ 仅允许认证电工执行电气连接操作。
- ▶ 电工必须事先阅读《操作手册》，理解并遵守其中的各项规定。
- ▶ 进行任何接线操作之前，必须确保所有电缆均不带电。
- ▶ 在分析仪上进行电气连接之前，需要确保预安装的供电电缆满足当地的电气安全法规要求。

## 5.1 连接条件

### 5.1.1 电缆类型

供电电缆 户外安装型分析仪不提供供电电缆!	供电电缆，带安全插头 电缆长度为 4.3 m (14.1 ft) 订货号 CA80xx-CA (CSA C/US General Purpose) : 美标供电电缆
供电电压	最大供电电压波动不得超过铭牌参数±10%。
模拟信号传输电缆	例如 LiYY 10 x 0.34 mm <sup>2</sup>

### 5.1.2 户外安装型分析仪

#### 注意

#### 设备供电端存在谐波状况

较高辐射强度

- ▶ 防范谐波现象在供电端产生的作用，或安装滤波装置抑制谐波，例如安装滤波器。

## 5.2 连接分析仪

#### 注意

#### 设备不带电源开关

- ▶ 必须在设备附近（间距小于 3 m (10 ft)）安装易于操作的保护性插座，确保可以断开与电源连接。
- ▶ 安装分析仪时必须遵守保护性接地指南。

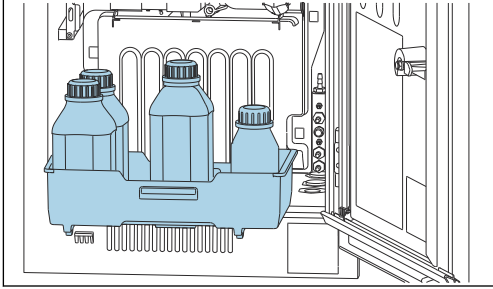
### 5.2.1 在接线腔中布线

出厂时，分析仪已预连接供电电缆。（户外安装型分析仪除外）

- 机柜型分析仪的电缆长度约为 4.3 m (14.1 ft)，从外壳底部处开始测量电缆长度。
- 立柜型分析仪的电缆长度约为 3.5 m (11.5 ft)，从底座处开始测量电缆长度。

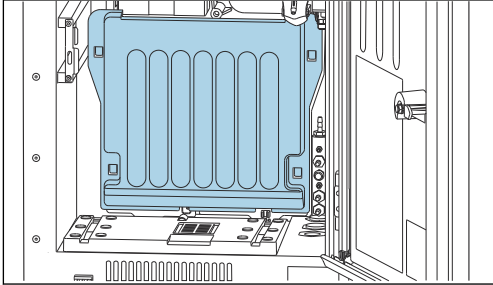
连接模拟量输入和输出信号、Memosens 数字式传感器信号或数字现场总线信号

1.



取出托盘：轻抬托盘底部凹槽，向前拉出托盘。

2.

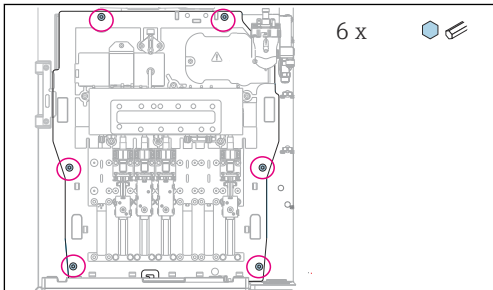


拆除安装就位的盖板。

3.

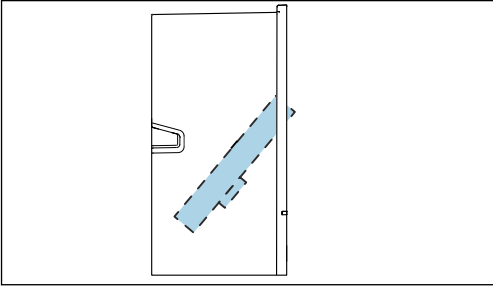
拆除液体管理器上所有的吸液软管。

4.



使用内六角扳手松开面板上的六颗螺丝。

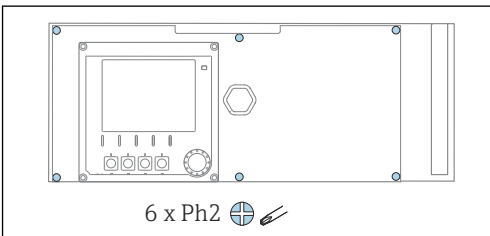
5.



前倾面板。

6. 为了方便操作，将面板固定在锁定位置处。

7.

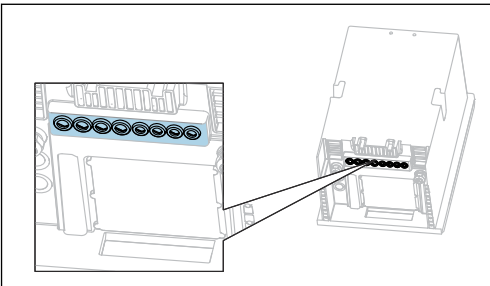


使用十字螺丝刀松开电子腔盖上的六颗螺丝，并向前叠起盖板。

8. 仅适用带 G 或 NPT 缆塞的型号：

使用随箱包装中的 G 或 NPT 缆塞替换预安装的 M 螺纹缆塞。M32 软管缆塞无需更换。

9.

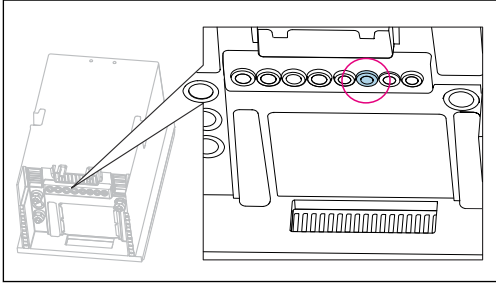


将电缆穿过设备底部的电电缆塞。



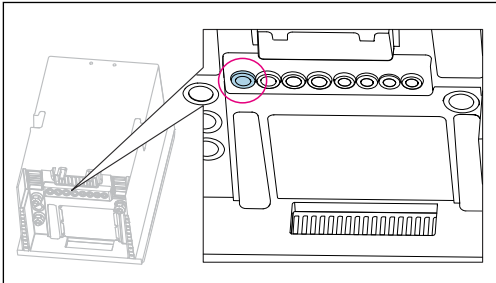
## 户外安装型分析仪

10.



将伴热废液软管电缆插入至图示缆塞中。

11.



将用户现场自备的供电电缆插入至图示缆塞中。

### 适用所有型号

12. 在设备背板上布线，确保已正确采取电缆防护措施。请使用电缆固定夹。
13. 将电缆插入至电子腔中。

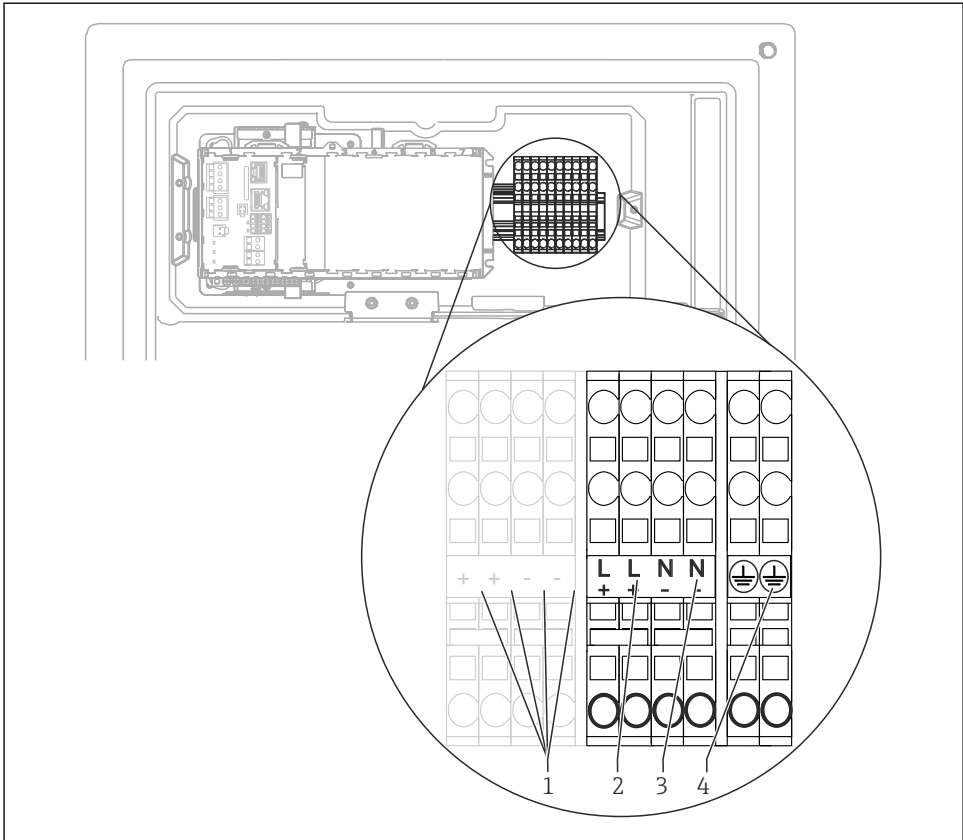
### 完成接线后：

1. 使用 6 颗螺丝固定电子腔盖板。
2. 完成接线后，收起面板，使用六颗螺丝进行固定。
3. 拧紧设备底部的缆塞，固定电缆。
4. 将托盘重新放回至外壳内。

### 5.2.2 连接 24V 供电型分析仪的电源

- ▶ 使用 24 V 供电型分析仪时，连接线的横截面积必须在  $2.5 \text{ mm}^2$  和  $4 \text{ mm}^2$  之间。
- ▶ 连接 24 V 电源时，最大允许电流为 10 A。因此，必须注意供电线上的压降。
- ▶ 接线端子上的电压不得超过允许范围。

1. 参照“布线”章节中列举的操作步骤操作电子接线腔(→ 23)。
2. 将 24 V 连接电缆从底部插入至设备背板上的缆塞中，使得电缆伸入电子腔中。
3. 接通电源。



A0044092

### 图 13 接线端子分配

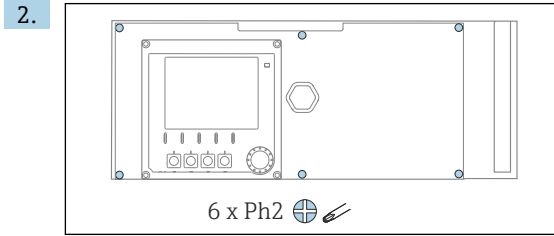
- 1 内部 24 V 电压
- 2 +24 V 电源
- 3 -24 V 电源
- 4 分配: 功能性接地

**i** 端子接线排上的标签既适用 24V 供电型分析仪 (+和-)，也适用其他设备型号 (L 和 N)。

### 5.2.3 连接户外安装型分析仪的电源和伴热软管

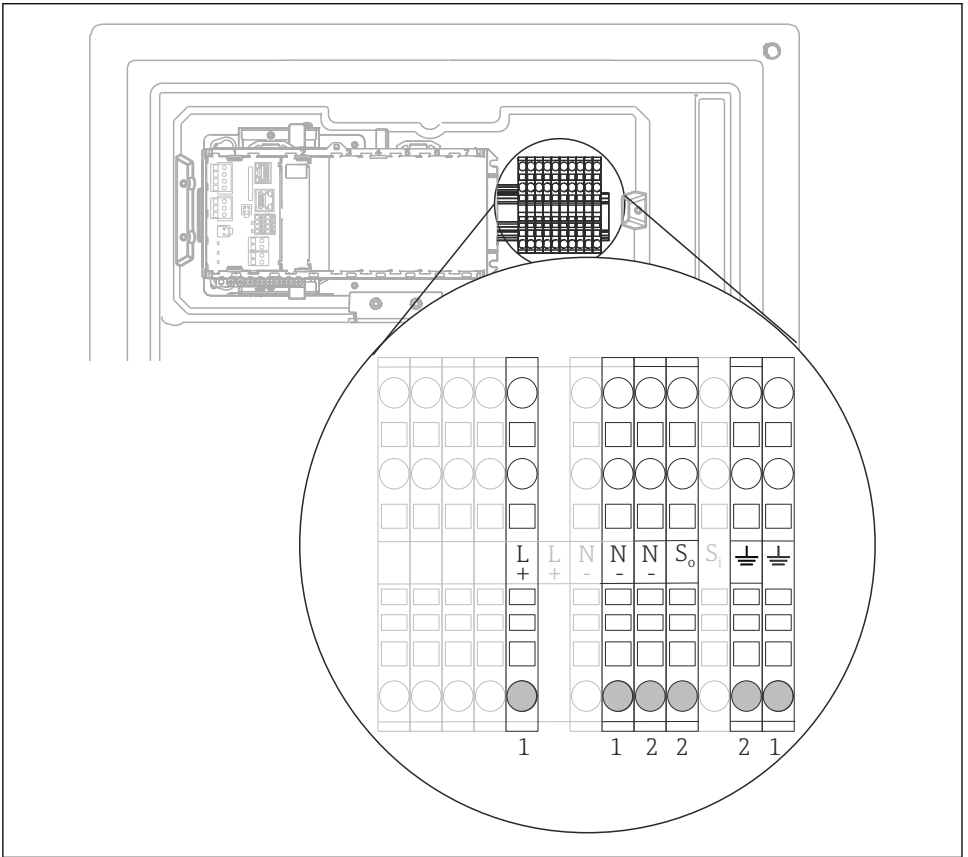
供电电缆为非标准供货件，需要用户自备。

1. 将供电电缆和伴热软管电缆从底部插入至设备背板上的缆塞中，使得电缆伸入电子腔中(→ 图 25)。



使用十字螺丝刀松开电子腔盖上的六颗螺丝，并向前叠起盖板。

3. 连接电缆。



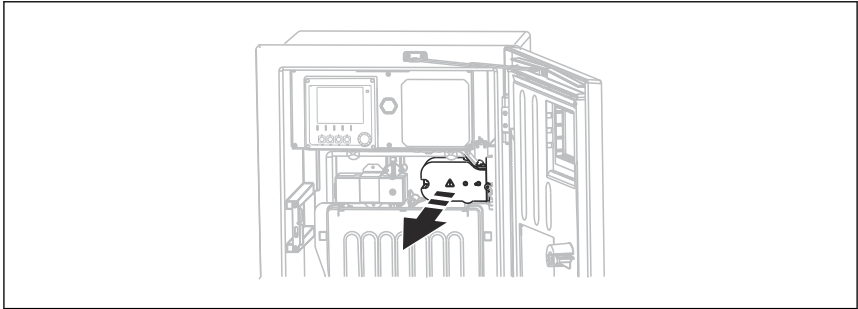
14 户外安装型分析仪的接线端子分配

- 1 电源接线端子
- 2 伴热软管接线端子

## 5.3 连接样品预处理单元

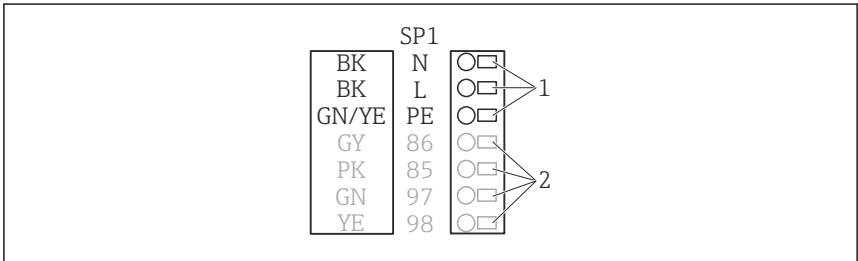
### 5.3.1 连接 Liquiline System CAT810 的选配清洗阀

1. 断开电源。
2. 参照“布线”章节中列举的操作步骤前倾面板。
3. 将电缆插入至缆塞中。
4. **仅适用带 G 或 NPT 缆塞的型号：**  
使用随箱包装中的 G 或 NPT 缆塞替换预安装的 M 螺纹缆塞。M32 软管缆塞无需更换。
5. 安装分析仪时必须遵守保护性接地指南。
6. 拆除右上角的保护盖。



A0044866

7. 将清洗阀连接至下列直插式接线端子中：



A0028926

图 15 Liquiline System CAT810 样品预处理单元的接线图

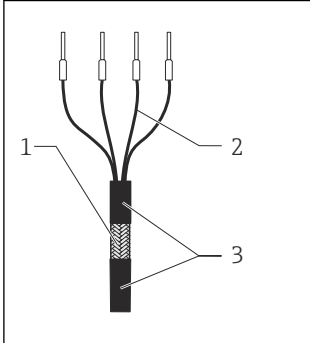
- 1 Liquiline System CAT810 样品预处理单元, 100...120 V / 200...240 V AC
- 2 未使用

8. 完成接线后，重新固定安装保护盖。确保电缆或软管不受挤压。
9. 完成接线后，使用六颗螺丝固定面板。

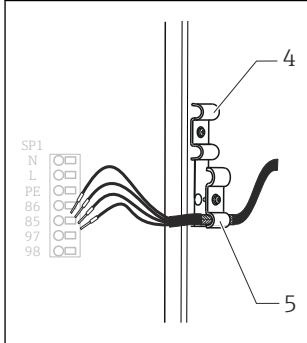
### 5.3.2 连接 CAT820/CAT860 和分析仪之间的选配伴热软管和通信电缆

**i** 仅允许使用原装电缆。传感器电缆、现场总线电缆和以太网电缆均必须使用屏蔽电缆。

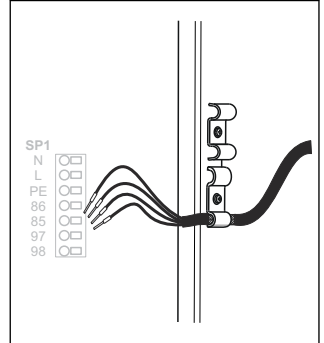
电缆示例（可能不同于包装内的原装电缆）



A0044089



A0044090



A0044091

#### 16 端接电缆

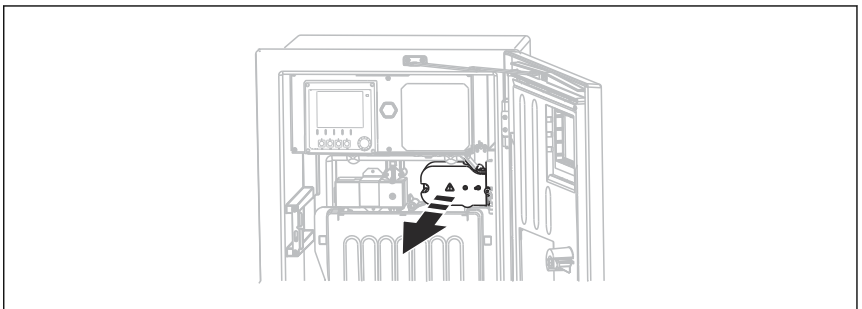
- 1 外屏蔽层（裸露）
- 2 电缆线芯，安装有线鼻子
- 3 电缆护套（绝缘层）

#### 17 插入电缆

- 4 伴热软管电缆夹
- 5 屏蔽电缆夹，适用于 Memosens 数字式传感器的供电电缆

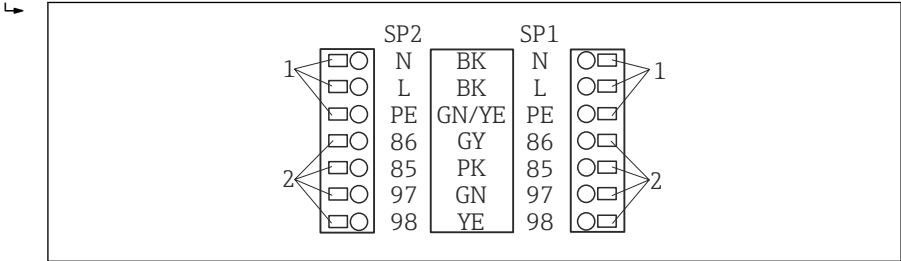
#### 18 拧紧螺丝（2 Nm）

1. 断开电源。
2. 参照“布线”章节中列举的操作步骤前倾面板。
3. 松开分析仪右下方的合适软管缆塞，并拆除缆塞上的堵头。
4. 将螺旋软管插入至软管缆塞中。
5. **仅适用带 G 或 NPT 缆塞的型号：**使用随箱包装中的 G 或 NPT 缆塞替换预安装的 M 螺纹缆塞。M32 软管缆塞无需更换。
6. 安装分析仪时必须遵守保护性接地指南。
7. 拆除右上角的保护盖。



A0044866

8. 在外壳内敷设电缆，使得**裸露**的电缆屏蔽线插入至其中一个电缆夹中，电缆线芯能够轻松连接至插入式接线端子。
9. 打开电缆夹，将电缆固定到位。随后，拧紧电缆夹的固定螺钉。
10. 将电缆（取决于型号）连接至下列插入式接线端子中：



A0028924

图 19 Liquiline System CAT820、CAT 860 的接线图

- 1 伴热软管，100...120 V/200...240 V AC（可选）
  - 2 Memosens 数字式传感器和分析仪通信连接（可选）
  - SP1 进样口
  - SP2 第二进样口（可选）
11. 完成接线后，重新固定安装保护盖。确保电缆或软管不受挤压。
  12. 完成接线后，使用六颗螺丝固定面板。

## 5.4 确保防护等级

仅允许进行本《操作手册》中介绍的所需或指定用途所需的机械和电气连接，可以在设备出厂前完成相应接线。

► 操作时应特别注意。

如果出现下列情况，将无法确保产品的防护等级（防护等级（IP）、电气安全性、电磁兼容性、防爆性能）：

- 盖板未关闭
- 使用非指定型号电源
- 未完全拧紧缆塞（必须以 2 Nm (1.5 lbf ft) 扭矩拧紧缆塞，才能确保防护等级）
- 使用的电缆直径与缆塞不匹配
- 模块未完全固定
- 显示单元未安全固定（未完全密封导致水汽进入外壳内）
- 电缆/电缆末端松动或未完全拧紧
- 设备内存在导电性电缆线芯

## 5.5 连接后检查

### 警告

#### 接线错误

存在人员和测量点安全风险！由于未遵守本手册指南操作而导致的设备故障，制造商不承担任何责任。

▶ 以下问题答案均为**是**时，才能使用设备。

#### 设备状态和规格参数

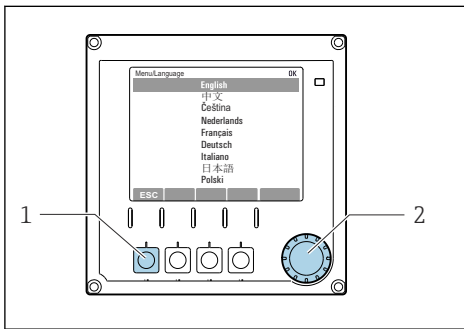
▶ 设备和电缆的外观是否完好无损？

#### 电气连接

- ▶ 安装后的电缆完全不受外力的影响？
- ▶ 连接电缆无盘卷和交叉？
- ▶ 是否按照接线图正确连接信号电缆？
- ▶ 所有插入式接线端子是否都牢固啮合？
- ▶ 所有连接线均已牢固连接至电缆连接接线端子上？

## 6 操作方式

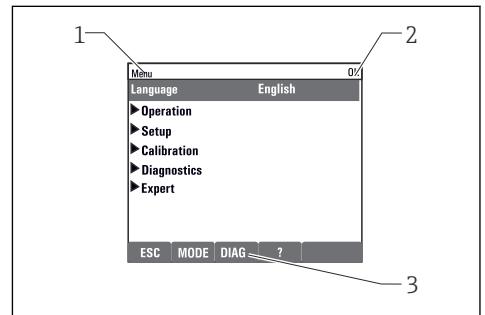
### 6.1 操作菜单的结构和功能



A0036773

图 20 显示屏（实例）

- 1 操作按键（按下功能）
- 2 飞梭旋钮（快进/慢退和按下/保持功能）



A0040682

图 21 显示界面（实例）

- 1 菜单路径和/或设备型号
- 2 状态图标
- 3 操作按键功能：ESC（返回）、MODE（直接进入常用功能参数）、DIAG（进入诊断菜单）、？（帮助信息，可选）

## 7 调试

### 通电前

受设备设计限制，低温条件下调试设备会产生很大的启动电流。铭牌上标识的功率为 5°C (41°F) 温度条件下，设备进行调试并工作一分钟后的功耗。

- ▶ **仅适用于户外安装型分析仪：**为避免供电电缆过载或电源保险丝熔断，调试设备时确保温度高于 5°C (41°F)。

### 吸液软管的自动清洗功能

接触酸性清洗液有导致人员受伤的风险

- ▶ 禁止截短进水软管。




### 操作运行中的分析仪

存在介质导致人员受伤或感染的风险!

- ▶ 在拆除软管前，务必确保系统中无正在运行的程序或即将启动的程序，例如泵取样操作。
- ▶ 穿着防护服、佩戴护目镜和防护手套，或采取其他适当的人员防护措施。
- ▶ 使用一次性布擦拭所有溢出的试剂，并用清水冲洗。随后，使用布擦干。

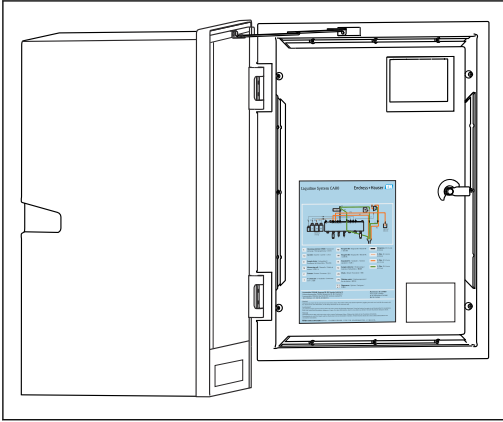
## 7.1 准备步骤

### 7.1.1 调试步骤

1. 连接进样系统的吸液软管。→  35
2. 检查并确保样品预处理系统的软管正确安装在软管缆塞上。只有在外力作用下才能拆除软管。
3. 检查所有软管连接，确保软管完好无损，连接正确。参照样品流路图→  33。
4. 可选：将通信电缆和样品预处理系统的伴热软管连接至分析仪。
5. 安装试剂瓶并进行基本菜单设置。→  36



### 7.1.2 样品流路图

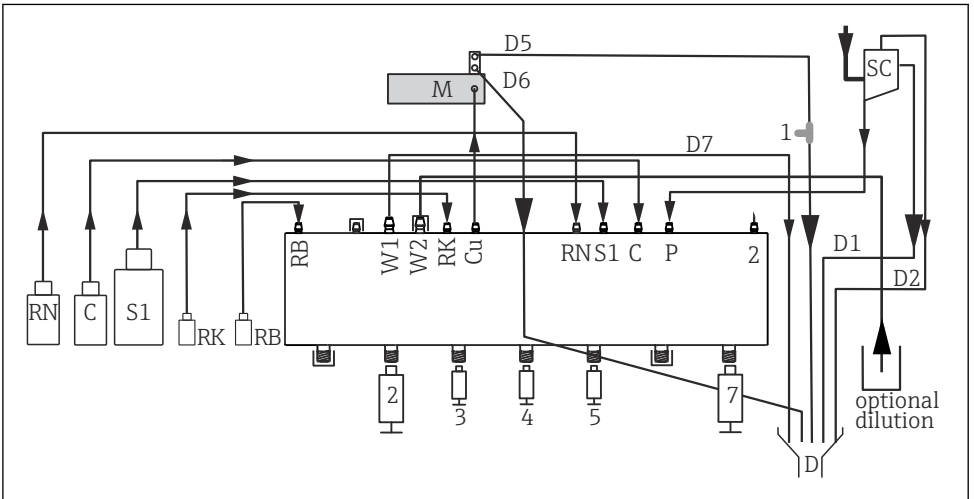


下列样品流路图与本文档同步发布。不同设备型号的样品流路图参见分析仪柜门的内侧。

▶ 必须参照样品流路图连接软管。

A0041298

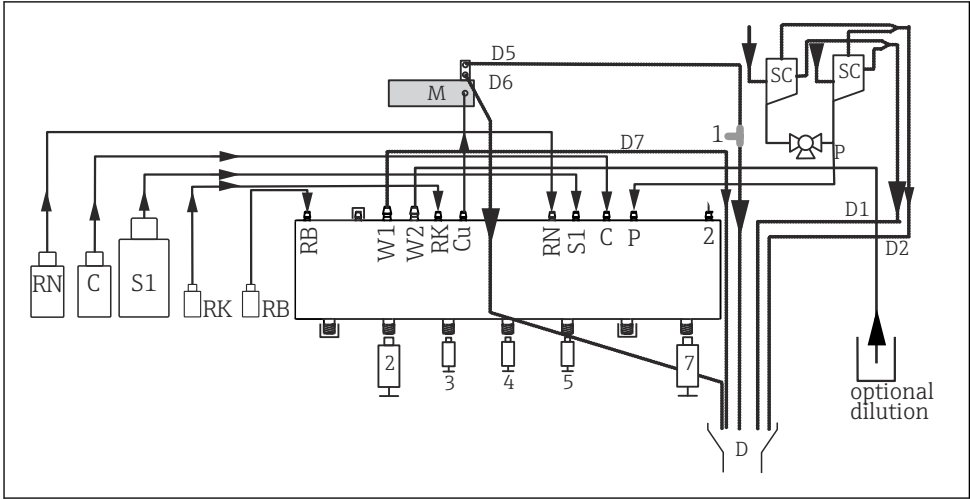
图 22 样品流路图



A0029089

图 23 单通道型 Liquiline System CA80AL 分析仪

RN	试剂 RN	M	光度计/测量池
C	清洗液	Cu	比色皿
S1	标液 1	P	样品
RK	试剂 RK	2、3、4、5、7	柱塞泵
RB	试剂 RB	D	排液口
W1	废液	SC	集液器
1	三通		



A0029033

24 双通道型 Liquiline System CA80AL 分析仪

RN	试剂 RN	M	光度计/测量池
C	清洗液	Cu	比色皿
S1	标液 1	P	样品
RK	试剂 RK	2、3、4、	柱塞泵
		5、7	
RB	试剂 RB	D	排液口
W1	废液	SC	集液器
1	三通		

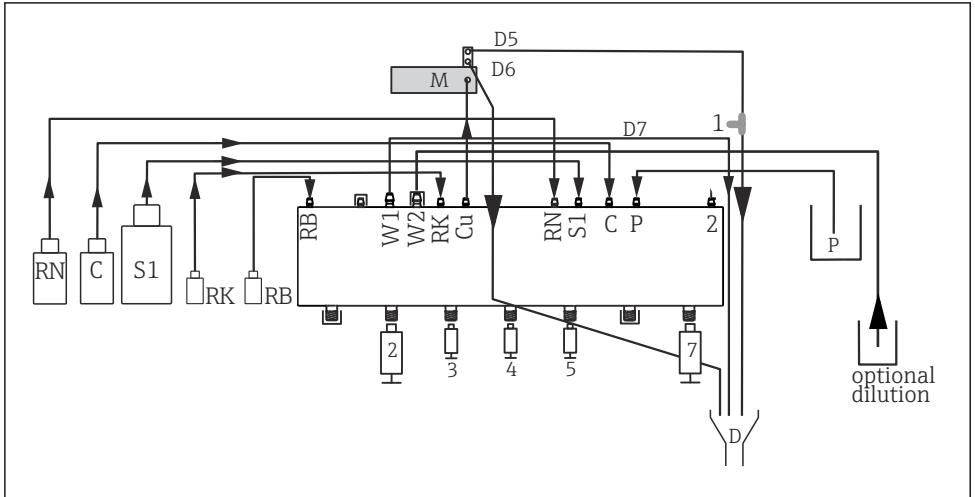


图 25 主动抽取式 Liquiline System CA80AL 分析仪

RN	试剂 RN	M	光度计/测量池
C	清洗液	Cu	比色皿
S1	标液 1	2、3、4、	柱塞泵
RK	试剂 RK	5、7	
RB	试剂 RB	D	排液口
W1	废液	1	三通

### 7.1.3 连接样品进水软管

1. 保证分析仪安装位置始终样品供给充足。
2. 连接进样系统的吸液软管。
3. 主动抽取式系统：将包装中的进水软管（1.5m (4.92ft)）连接至液体管理器（“样品”→参见样品流路图），软管插入至分析仪的软管缆塞中，使得软管伸出分析仪。
4. 可选：将通信电缆和样品预处理系统的伴热软管连接至分析仪。
5. 仅允许使用低含固量样品，否则存在堵塞风险。

## 7.2 功能检查

### 警告

#### 接线错误，供电电压错误

存在人员受伤和设备故障的安全风险

- ▶ 参照接线图检查并确保所有连接均正确。
- ▶ 确保供电电压与铭牌电压一致。

**警告****接线错误**

存在人员和测量点安全风险！由于未遵守本手册指南操作而导致的设备故障，制造商不承担任何责任。

- ▶ 以下问题答案均为是时，才能使用设备。

**设备状态和规格参数**

- ▶ 所有软管外表面均完好无损？

**外观检查吸液软管**

- ▶ 参照样物流路图检查软管连接。
- ▶ 吸液软管是否已连接至集液器（选配）？
- ▶ 柱塞泵是否正确安装？
- ▶ 柱塞泵是否能够自由上下移动？
- ▶ 所有软管连接是否均无泄漏？
- ▶ 使用样品预处理单元时：是否已正确连接？软管缆塞上的保护软管是否完全不受外力的影响？
- ▶ 不使用样品预处理单元时：软管缆塞中的取样软管是否完全不受外力影响？
- ▶ 试剂瓶、和标液瓶是否均已安装和连接？

**7.3 启动测量设备**

1. 接通电源。
2. 等待完成初始化过程。

**7.4 设置显示语言****设置语言**

1. 按下 **MENU** 操作按键。
2. 在顶部菜单项中设置语言。
  - ↳ 设备显示选定语言。

**7.5 设置测量设备****7.5.1 分析仪的基本设置****进行基本设置**

1. 进入**设置/分析仪基本设置**菜单。
  - ↳ 进行下列设置。
    - 设备位号  
设置设备名称（最多 32 个字符）。
    - 设定日期  
如需要，修正设定日期。
    - 设定时间  
如需要，修正设定时间。

2. 安装试剂瓶，在**试剂瓶插入/试剂瓶选择**菜单中激活试剂瓶。
3. 在**标定/设置/标称浓度**中检查所用标液的浓度。
4. 可选：在**测量/测量间隔**中更改测量间隔时间。
  - ↳ 其他设置可暂时保留出厂缺省值。
5. 返回测量模式：按下 **ESC** 操作按键，并保持至少 1 秒。
  - ↳ 分析仪以常规设置正常工作。连接传感器（可选）使用相应传感器型号的工厂设置，以及最近一次保存的标定设置。

在**分析仪基本设置**中设置其他输入和输出参数：

- ▶ 在下列子菜单中设置电流输出、继电器、限位开关和设备诊断。







71531134

[www.addresses.endress.com](http://www.addresses.endress.com)

---