

Säkerhetsföreskrifter **TA30A, TA30D, TA30H**

ATEX: II 2G Ex db IIC Gb, II 2D Ex tb IIIC Db

IECEX: Ex db IIC Gb, Ex tb IIIC Db

Säkerhetsinstruktioner för elektrisk utrustning i
explosionsfarligt område




TA30A, TA30D, TA30H

Innehållsförteckning

Om detta dokument	4
Tillhörande dokumentation	4
Tilläggsdokumentation	4
Tillverkarcertifikat	5
Tillverkarens adress	5
Säkerhetsinstruktioner:	6
Säkerhetsinstruktioner: installation	6
Säkerhetsanmärkingar: dammantändningsskydd	7
Begränsningsschema: typ TA30A, TA30D och TA30H	7
Begränsningsschema: endast typ TA30H	8
Temperaturtabeller	8

Om detta dokument

 Detta dokument har översatts till flera språk. Endast den engelska källtexten är juridiskt bindande.

Dokumentet finns översatt till EU-språk och hämtas:

- I nedladdningsdelen av Endress+Hausers webbplats:
www.endress.com -> Ladda ner-> Manualer och datablad -> Typ: Ex Säkerhetsinstruktion (XA) -> Textsökning: ...
- I visningsprogrammet: www.endress.com -> Produktverktyg -> Åtkomst till enhetspecifik information -> Kontrollera enhetens funktioner

 Om dokumentet inte finns tillgängligt än, kan det beställas.

Tillhörande dokumentation

Detta dokument är en viktig del av följande bruksanvisningar:

Användarinstruktioner: EA01116T

Tilläggsdokumentation

Broschyr om explosionsskydd: CP00021Z/11

Broschyren om explosionsskydd finns:

- Bland nedladdningarna på Endress+Hausers webbplats:
www.endress.com -> Ladda ner -> Broschyrer och kataloger -> Textsökning: CP00021Z
- På CD-skivan för enheter med CD-baserad dokumentation

**Tillverkarcertifika
t****IECEX-certifikat**

Certifikatnummer: IECEX KEM 08.0042 U

Certifikatnumret bekräftar överensstämmelse med följande standarder (beroende på enhetsversion)

- IEC 60079-0: 2017
- IEC 60079-1: 2014
- IEC 60079-31: 2013

ATEX-certifikat

Certifikatnummer: KEMA 08ATEX0145 U

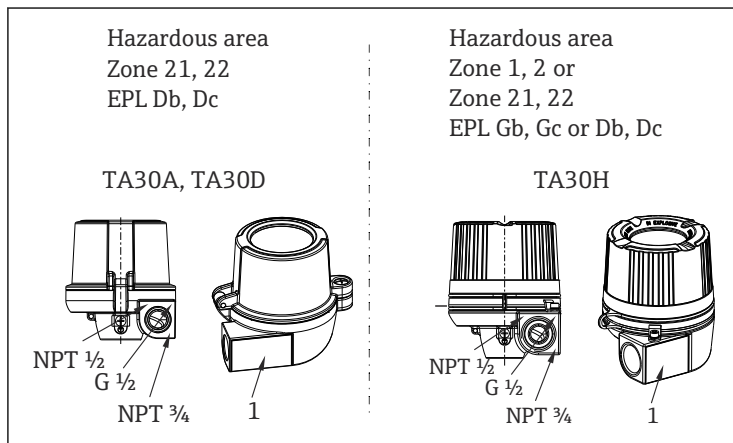
EU-försäkran om överensstämmelse

Deklarationsnummer: EC_00179

**Tillverkarens
adress**

Endress+Hauser Wetzler GmbH + Co. KG
Obere Wank 1
87484 Nesselwang, Tyskland

Säkerhetsinstruktioner:



A0048955

- *Identifieringsmärkning för kabelförskruvningens gängtyp. Ingen märkning = M20x1,5*
- 1 *Plats för märkskylt*

Säkerhetsinstruktioner: installation

- Följ installations- och säkerhetsinstruktionerna i bruksanvisningen.
- Installera enheten enligt tillverkarens anvisningar och övriga gällande standarder och föreskrifter (t.ex. EN/IEC 60079-14).
- Anslutningshuvudet måste vara anslutet till potentialutjämningsledaren.
- Endast kabelingångar som specificeras i avsnitt 10,3 av EN/IEC 60079-14, avsnitt 16 av EN/IEC 60079-0, avsnitt 13 av IEC 60079-1 får användas.
- För anslutning genom en kabelgenomföring som är godkänd för detta syfte måste tillhörande tätningsenheter monteras direkt på huset.
- Täta oanvända ingångsförskruvningar med lämpliga tätningspluggar som motsvarar den typen av kapsling.
- För användning av anslutningshuvudet i omgivningstemperaturer under -20 °C ska tillämpliga kablar och kabelingångar som är tillåtna för programmet användas.
- Under drift måste locket vara helt iskruvat och lockets säkerhetsspärr sitta fast.
- Täta oanvända ingångsförskruvningar med tätningspluggar.
- För integrerade temperatursensorer ska endast godkända sensorer användas som är certifierade för kategori 1G eller 2G märkta med minst II1/2G Ex d IIC T6...T4 Ga/Gb eller II2G Ex d IIC T6...T4 Gb för användning i zon 0 resp. zon 1.

- Ytbehandling av cylindriska kopplingar och skruvkopplingar är inte tillåtet.
- Locket har minst 9 ingripna gångor. Den cylindriska processanslutningskopplingen har en minimilängd på 13,9 mm där en maxspalt på 0,10 mm måste hållas.
- De explosionskyddade genomföringarna är inte avsedda att repareras.
- Inbyggd elektronik bör inte överskrida mått på 24,1 mm x 44 mm eller 44 mm x 44 mm.
- Huset har testats med 5 gängstigningar i kåpan.
- Displayglasets temperaturgräns är +100 °C, O-ringarnas +135 °C.

**Säkerhetsanmärkingar:
dammantändning
sskydd**

- Följ installations- och säkerhetsinstruktionerna i användarinstruktionerna.
- Installera enheten i enlighet med tillverkarens anvisningar och tillämpliga standarder och föreskrifter (t.ex. EN/IEC 60079-14).
- Täta alla kabelingångarna ordentligt med certifierade kabelförskruvningar (min. IP6X) IP6X enligt EN/IEC 60529.
- Anslutningshuvudet måste vara anslutet till potentialutjämningsledaren.
- Vid omgivningstemperaturer över +70 °C ska tillämpliga värmebeständiga kablar eller ledningar användas.
- För integrerade temperatursensorer ska endast godkända sensorer användas som är certifierade för kategori 1D eller 2D märkta med minst II1/2D Ex ta/Ex tb IIC Da/Db eller II2D Ex tb IIC Db för användning i zon 20 eller zon 21.
- Displayglasets temperaturgräns är +100 °C, O-ringarnas +135 °C.
- Temperaturområde för transmitter Ta = -50 ... +130 °C.

**Begränsningssche
ma: typ TA30A,
TA30D och
TA30H**

- Mätområdet för omgivningstemperatur ska väljas i enlighet med certifikatet eller tabellen i handboken.
- Anslutningshuvuden som behandlats med ickeledande lack ska märkas och tilldelas särskilda instruktioner för att minimera riskerna med elektrostatisk urladdning.
- Kapslingsklassningen vid öppningen för sensorn i anslutningshuvudets sockel eller adaptern ska säkerställas på lämpligt vis.

Begränsningsschema: endast typ TA30H

- De explosionsskyddade genomföringarna är inte avsedda att repareras.
- Locket har 9 ingripna gängor men har testats med 5 gängor.
- Oljefyllda strömbrytare och kontaktorer får inte användas.
- Anslutningshuvudena testas med blindinnehåll som motsvarar normala runda transmittar och kopplingsplintar med en huvuddiameter på max. 45 mm. Användningen av kapslade enheter i andra storlekar och med större huvuddiameter omfattas inte av certifikatet.

Temperaturtabeller

Typ	Skyddstyp		Temperaturområde
TA30H	II2G Ex db IIC Gb Ex db IIC Gb II2D Ex tb IIIC Db Ex tb IIIC Db	Utan display	-50 °C ≤ Ta ≤ +130 °C
		Med display	-50 °C ≤ Ta ≤ +90 °C
		Med transmitter	-50 °C ≤ Ta ≤ +90 °C

Typ	Skyddstyp		Temperaturområde
TA30A, TA30D	II2D Ex tb IIIC Db Ex tb IIIC Db	Utan display	-50 °C ≤ Ta ≤ +130 °C
		Med display	-50 °C ≤ Ta ≤ +90 °C
		Med transmitter	-50 °C ≤ Ta ≤ +90 °C



71569150

www.addresses.endress.com
