

Varnostna navodila

TA30A, TA30D, TA30H

ATEX: II 2G Ex db IIC Gb, II 2D Ex tb IIIC Db
IECEX: Ex db IIC Gb, Ex tb IIIC Db

Varnostna navodila za električno opremo v
eksplozijsko ogroženih območjih



TA30A, TA30D, TA30H

Kazalo vsebine

O dokumentu	4
Povezana dokumentacija	4
Dodatna dokumentacija	4
Certifikati proizvajalca	5
Naslov proizvajalca	5
Varnostna navodila:	6
Varnostna navodila: Vgradnja	6
Varnostna opozorila: zaščita pred vžigom prahu	7
Seznam omejitev: tipi TA30A, TA30D in TA30H	7
Seznam omejitev: samo tip TA30H	8
Temperaturne tabele	8

O dokumentu

Ta dokument je preveden v več jezikov. Pravno veljavno je le izvorno besedilo v angleščini.

Dokument je preveden v jezike članic Evropske unije in je na voljo:

- Na spletni strani s prenosi podjetja Endress+Hauser:
www.endress.com -> Downloads -> Manuals and Datasheets -> Type: Ex Safety Instruction (XA) -> Text Search: ...
- V pregledovalniku naprav "Device Viewer": www.endress.com -> Product tools -> Access device specific information -> Check device features



Če dokument še ni na voljo, ga lahko naročite.

Povezana dokumentacija

Ta dokument je sestavni del navodil za uporabo:

Navodila za uporabo: EA01116T

Dodatna dokumentacija

Brošura o protieksplzijski zaščiti: CP00021Z/11

Brošura o protieksplzijski zaščiti je na voljo:

- na spletni strani za prenos datotek družbe Endress+Hauser:
www.endress.com -> Downloads -> Brochures and Catalogs -> Text Search: CP00021Z
- na zgoščenki pri napravah, ki uporabljajo dokumentacijo na zgoščenkah

**Certifikati
proizvajalca****Certifikat IECEX**

Številka certifikata: IECEX KEM 08.0042 U

Številka certifikata, ki je dodana, potrjuje skladnost z naslednjimi standardi (odvisno od izvedbe naprave).

- IEC 60079-0: 2017
- IEC 60079-1: 2014
- IEC 60079-31: 2013

Certifikat ATEX

Številka certifikata: KEMA 08ATEX0145 U

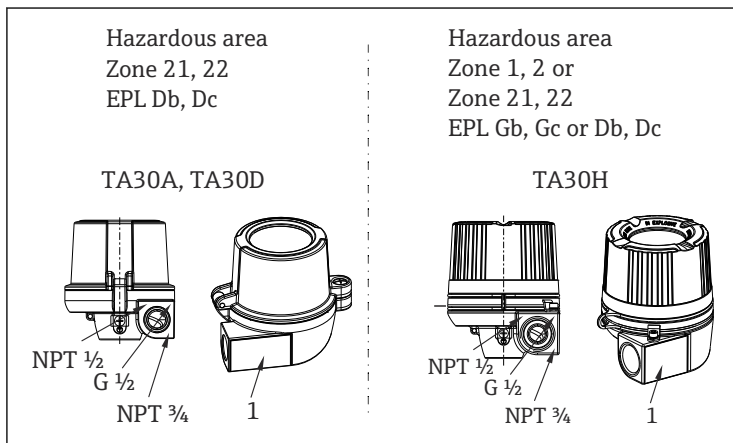
Izjava EU o skladnosti

Številka izjave: EC_00179

**Naslov
proizvajalca**

Endress+Hauser Wetzler GmbH + Co. KG
Obere Wank 1
87484 Nesselwang, Nemčija

Varnostna navodila:



A0048955

- Identifikacijske oznake za vrsto navoja kablске uvodnice. Brez oznak = M20x1,5
- 1 Prostor za tipsko ploščico

Varnostna navodila: Vgradnja

- Upošteвайте vgradna in varnostna navodila, ki so sestavni del navodil za uporabo.
- Napravo namestite v skladu z navodili proizvajalca in vsemi drugimi veljavnimi standardi ter predpisi (npr. EN/IEC 60079-14).
- Priključno glavo morate povezati z vodnikom za izenačevanje potencialov.
- V uporabi so lahko samo odobreni uvodi za kable v skladu z določbo paragrafa 10.3 standarda IEC 60079-14, paragrafa 16 standarda IEC 60079-0 in paragrafa 13 standarda IEC 60079-1.
- Pri povezovanju skozi cevni uvod, ki je bil odobren za ta namen, je treba namestiti pripadajoče tesnilno sredstvo neposredno na ohišje.
- Zaprite nerabljene odprtine uvodnic z odobrenimi zapornimi čepi, ki ustrezajo vrsti zaščite.
- V primeru uporabe priključne glave pri temperaturah okolice pod -20 °C uporabite primerne kable in uvode, ki so odobreni za to aplikacijo.
- Med posluževanjem mora biti pokrov popolnoma privit in varnostna zaskočka zapeta.
- Neuporabljene kablске uvodnice zatesnite s tesnilnimi čepi.
- Za vgrajene senzorje temperature uporabljajte samo odobrene senzorje 1G ali 2G in imajo oznako vsaj II1/2G Ex d IIC T6...T4 Ga/Gb ali II2G Ex d IIC T6...T4 Gb za uporabo v coni 0 oz. v coni 1.
- Cilindrični in navojni spoj ne smeta biti površinsko obdelana.

- Prijemati mora vsaj 9 korakov navojev pokrova. Najmanjša dolžina spoja cilindričnega procesnega priključka je 13.9 mm, v njem pa je maksimalna reža 0.10 mm.
- Ognjevarnih spojev se ne popravlja.
- Dimenzije vgrajene elektronike ne smejo presegati 24.1 mm x 44 mm ali 44 mm x 44 mm.
- Ohišje je bilo preskušeno s 5 koraki navoja v pokrovu.
- Temperaturna omejitev za steklo displeja je +100 °C, za oringe pa +135 °C.

Varnostna opozorila: zaščita pred vžigom prahu

- Upoštevajte vgradna in varnostna navodila, ki so sestavni del navodil za uporabo.
- Napravo namestite v skladu z navodili proizvajalca in vsemi drugimi veljavnimi standardi ter predpisi (npr. EN/IEC 60079-14).
- Poskrbite za dobro zatesnitev na vvodih za kable z uporabo certificiranih kabelskih uvodnic (stopnja zaščite vsaj IP6X) v skladu s standardom EN/IEC 60529.
- Priključno glavo morate povezati z vodnikom za izenačevanje potencialov.
- Pri temperaturah okolice nad +70 °C uporabite temperaturno obstojne kable ali vodnike.
- Za vgrajene senzorje temperature uporabljajte samo odobrene senzorje, ki so certificirani za kategorijo 1D ali 2D in imajo oznako vsaj II1/2D Ex ta/Ex tb IIIC Da/Db ali II2D Ex tb IIIC Db za uporabo v coni 20 ali 21.
- Temperaturna omejitev za steklo displeja je +100 °C, za oringe pa +135 °C.
- Temperaturno območje pretvornika Ta = -50 do +130 °C.

Seznam omejitev: tipi TA30A, TA30D in TA30H

- Temperaturno območje okolice mora biti izbrano v skladu s certifikatom ali tabelo v priročniku.
- Priključne glave z neprevodnim lakiranjem morajo biti označene in opremljene z navodili za zmanjšanje tveganja elektrostatične razelektritve.
- Stopnja zaščite IP na odprtini senzorja v podnožju priključne glave ali v adapterju mora biti zagotovljena z ustreznimi sredstvi.

**Seznam omejitev:
samo tip TA30H**

- Ognjevarnih spojev se ne popravlja.
- Pokrov ima 9 korakov navoja, preskušen pa je bil s 5 koraki.
- Odklopnikov in kontaktorjev, napolnjenih z oljem, ni dovoljeno uporabiti.
- Priključne glave so preskušene s slepimi vložki, ki predstavljajo značilne okrogle pretvornike in priključne bloke z glavnim premerom maks. 45 mm. Certifikat ne pokriva uporabe vstavljenih naprav drugačne oblike in z večjim glavnim premerom.

**Temperaturne
tabele**

Tip	Vrsta zaščite		Temperaturno območje
TA30H	II2G Ex db IIC Gb Ex db IIC Gb II2D Ex tb IIIC Db Ex tb IIIC Db	Brez displeja	$-50\text{ °C} \leq T_a \leq +130\text{ °C}$
		Z displejem	$-50\text{ °C} \leq T_a \leq +90\text{ °C}$
		S pretvornikom	$-50\text{ °C} \leq T_a \leq +90\text{ °C}$

Tip	Vrsta zaščite		Temperaturno območje
TA30A, TA30D	II2D Ex tb IIIC Db Ex tb IIIC Db	Brez displeja	$-50\text{ °C} \leq T_a \leq +130\text{ °C}$
		Z displejem	$-50\text{ °C} \leq T_a \leq +90\text{ °C}$
		S pretvornikom	$-50\text{ °C} \leq T_a \leq +90\text{ °C}$



71569152

www.addresses.endress.com
