

Instrucțiuni de siguranță **TA30A, TA30D, TA30H**

ATEX: II 2G Ex db IIC Gb, II 2D Ex tb IIIC Db
IECEX: Ex db IIC Gb, Ex tb IIIC Db

Instrucțiuni de siguranță pentru aparate electrice în
zone cu pericol de explozie




TA30A, TA30D, TA30H

Cuprins


Despre acest document	4
Documentație asociată	4
Documentație suplimentară	4
CertIFICATELE PRODUCĂTORULUI	5
Adresa producătorului	5
Instrucțiuni de siguranță:	6
Instrucțiuni de siguranță: Instalarea	6
Observații privind siguranța: Protecție împotriva aprinderii prafului	7
Programarea limitărilor: Tipurile TA30A, TA30D și TA30H	7
Programarea limitărilor: Numai tipurile TA30H	8
Tabele cu temperaturi	8

Despre acest document

 Acest document a fost tradus în mai multe limbi. Din punct de vedere legal, prevalează textul în limba engleză.

Documentul tradus în limbile din UE este disponibil:

- În zona de descărcare a site-ului web Endress+Hauser:
www.endress.com -> Downloads (Descărcări) -> Manuals and Datasheets (Manuale și fișe tehnice) -> Type: Ex Safety (Tip: Siguranță Ex) Instruction (Instrucțiuni) (XA) -> Text Search: (Căutare text): ...
- În Device Viewer: www.endress.com -> Product tools (Instrumente produs) -> Access device specific information (Accesare informații specifice dispozitiv) -> Check device features (Verificare caracteristici dispozitiv)

 Dacă nu este încă disponibil, documentul poate fi comandat.

Documentație asociată

Acest document este parte integrantă a următoarelor instrucțiuni de operare:

Instrucțiuni de operare: EA01116T

Documentație suplimentară

Broșură privind protecția împotriva exploziei: CP00021Z/11

Broșura privind protecția împotriva exploziei este disponibilă:

- În secțiunea Download (Descărcări) a site-ului web Endress+Hauser:
www.endress.com -> Downloads (Descărcări) -> Brochures and Catalogs (Broșuri și cataloage) -> Text Search (Căutare text): CP00021Z
- Pe CD-ul pentru dispozitivele cu documentație bazată pe CD

**CertIFICATELE
PRODUCĂTORULUI****Certificat IECEX**

Număr certificat: IECEX KEM 08.0042 U

Prin aplicarea numărului certificatului se atestă conformitatea cu următoarele standarde (în funcție de versiunea dispozitivului)

- IEC 60079-0: 2017
- IEC 60079-1: 2014
- IEC 60079-31: 2013

Certificat ATEX

Număr certificat: KEMA 08ATEX0145 U

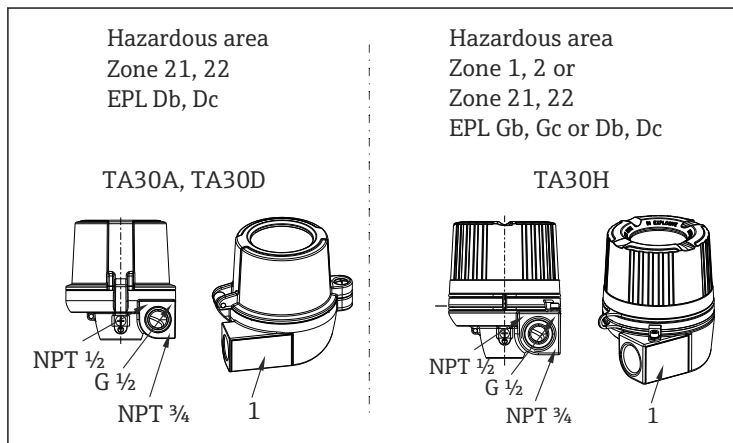
Declarație de conformitate UE

Număr declarație: EC_00179

**Adresa
PRODUCĂTORULUI**

Endress+Hauser Wetzler GmbH + Co. KG
Obere Wank 1
87484 Nesselwang, Germania

Instrucțiuni de siguranță:



A0048955

- *Marcaje de identificare pentru tipul de filet al presgarniturii de cablu. Niciun marcaj = M20x1,5*
- 1 *Locul pentru plăcuța de identificare*

Instrucțiuni de siguranță: Instalarea

- Respectați instrucțiunile de siguranță și instalare din instrucțiunile de operare.
- Instalați dispozitivul conform instrucțiunilor producătorului și altor standarde și norme valabile (de exemplu, EN/IEC 60079-14).
- Capul de conexiune trebuie să fie conectat la linia de egalizare a potențialului.
- Trebuie utilizate numai intrări omologate de cablu care corespund specificațiilor din paragraful 10.3 din EN/IEC 60079-14, paragraful 16 din EN/IEC 60079-0, paragraful 13 din IEC 60079-1.
- Pentru conexiune printr-o intrare de canal aprobată în acest scop, unitatea de etanșare asociată va fi montată direct pe carcasă.
- Etanșați presgarniturile intrărilor neutilizate cu dopurile de etanșare care corespund tipului de protecție.
- Pentru utilizarea capului de conexiune la o temperatură ambiantă de sub $-20\text{ }^{\circ}\text{C}$, trebuie utilizate cabluri corespunzătoare și intrări de cablu permise pentru această aplicație.
- În timpul funcționării, capacul trebuie să fie înfiletat complet, iar opritorul de siguranță al capacului trebuie să fie cuplat.
- Închideți cu dopuri de etanșare presgarniturile de intrare neutilizate.
- Pentru senzorii de temperatură integrați, utilizați numai senzori omologați certificați pentru categoria 1G sau 2G, marcați cu nu mai puțin de II1/2G Ex d IIC T6...T4 Ga/Gb sau II2G Ex d IIC T6...T4 Gb pentru utilizare în Zona 0, respectiv Zona 1.

- Tratamentul de suprafață al articulației cilindrice și al îmbinării filetate nu este permis.
- Capacul are cel puțin 9 filete cuplate. Articulația cilindrică a conexiunii de proces are o lungime de minimum 13,9 mm, în care trebuie menținut un spațiu liber de maximum 0,10 mm.
- Îmbinările antideflagrante nu trebuie reparate.
- Componentele electronice încorporate nu trebuie să aibă dimensiuni de peste 24,1 mm x 44 mm sau 44 mm x 44 mm.
- Carcasa a fost testată cu 5 pași de filet în capac.
- Limita de temperatură pentru sticla afișajului este de +100 °C, iar pentru inelele O aceasta este de +135 °C.

**Observații privind siguranța:
Protecție împotriva aprinderii prafului**

- Respectați instrucțiunile de siguranță și instalare din instrucțiunile de operare.
- Instalați dispozitivul conform instrucțiunilor producătorului și altor standarde și norme valabile (de exemplu, EN/IEC 60079-14).
- Sigilați intrările cablurilor utilizând presgarnituri de cablu certificate (min. IP6X) IP6X în conformitate cu EN/IEC 60529.
- Capul de conexiune trebuie să fie conectat la linia de egalizare a potențialului.
- Pentru temperaturi ambiante mai mari de +70 °C, utilizați cabluri sau fire adecvate, rezistente la căldură.
- Pentru senzorii de temperatură integrați, utilizați numai senzori omologați și certificați pentru categoria 1D sau 2D, marcați cu nu mai puțin de II1/2D Ex ta/Ex tb IIC Da/Db sau II2D Ex tb IIC Db pentru utilizare în Zona 20 sau Zona 21.
- Limita de temperatură pentru sticla afișajului este de +100 °C, iar pentru inelele O aceasta este de +135 °C.
- Transmițătorul intervalului de temperatură Ta = -50 la +130 °C.

**Programarea limitărilor:
Tipurile TA30A,
TA30D și TA30H**

- Intervalul de temperatură ambiantă trebuie selectat după cum este prezentat în certificatul sau în tabelul din manual.
- Capetele de conexiune prevăzute cu un strat de lac de protecție neconductiv trebuie marcate și prevăzute cu instrucțiuni în vederea minimizării riscului de descărcare electrostatică.
- Clasa IP la deschiderea senzorului din baza capului de conexiune sau din adaptor trebuie asigurată cu măsuri adecvate.

**Programarea
limitărilor: Numai
tipurile TA30H**

- Îmbinările antideflagrante nu trebuie reparate.
- Capacul are 9 filete cuplate, însă a fost testat cu 5 filete.
- Nu trebuie utilizate disjunctoare și contactoare umplute cu ulei.
- Capetele de conexiune sunt testate cu conținuturi artificiale care reprezintă transmisătoare rotunde și blocuri de borne tipice, cu un diametru principal de max. 45 mm. Utilizarea de aparate furnizate care au altă formă sau un diametru principal mai mare nu este acoperită de acest certificat.

**Tabele cu
temperaturi**

Tip	Tip de protecție		Interval de temperatură
TA30H	II2G Ex db IIC Gb Ex db IIC Gb II2D Ex tb IIIC Db Ex tb IIIC Db	Fără afișaj	$-50\text{ }^{\circ}\text{C} \leq T_a \leq +130\text{ }^{\circ}\text{C}$
		Cu afișaj	$-50\text{ }^{\circ}\text{C} \leq T_a \leq +90\text{ }^{\circ}\text{C}$
		Cu transmîțător	$-50\text{ }^{\circ}\text{C} \leq T_a \leq +90\text{ }^{\circ}\text{C}$

Tip	Tip de protecție		Interval de temperatură
TA30A, TA30D	II2D Ex tb IIIC Db Ex tb IIIC Db	Fără afișaj	$-50\text{ }^{\circ}\text{C} \leq T_a \leq +130\text{ }^{\circ}\text{C}$
		Cu afișaj	$-50\text{ }^{\circ}\text{C} \leq T_a \leq +90\text{ }^{\circ}\text{C}$
		Cu transmîțător	$-50\text{ }^{\circ}\text{C} \leq T_a \leq +90\text{ }^{\circ}\text{C}$



71569149

www.addresses.endress.com
