

簡易取扱説明書

Liquiline System CA80CR

クロム酸塩用比色アナライザ



これらは簡易取扱説明書であり、正確な情報については必ず取扱説明書を参照下さい。

機器に関する詳細情報は、下記より取得できる取扱説明書とその他の関連資料に記載されています。

- www.endress.com/device-viewer
- スマートフォン/タブレット：Endress+Hauser Operations アプリ







A0040778

目次







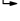
1	本説明書について	4
1.1	警告	4
1.2	シンボル	4
1.3	機器のシンボル	4
1.4	関連資料	5
2	安全上の基本注意事項	6
2.1	作業員の要件	6
2.2	用途	6
2.3	労働安全	6
2.4	操作上の安全性	6
2.5	製品の安全性	7
3	納品内容確認および製品識別表示	8
3.1	納品内容確認	8
3.2	製品識別表示	8
3.3	納入範囲	9
3.4	認証と認定	9
4	設置	10
4.1	設置条件	10
4.2	アナライザの取付け	15
4.3	設置状況の確認	23
5	電気接続	23
5.1	接続条件	24
5.2	アナライザの接続	24
5.3	サンプル調製システムの接続	30
5.4	保護等級の保証	33
5.5	配線状況の確認	34
6	操作オプション	34
6.1	操作メニューの構成と機能	34
7	設定	35
7.1	準備手順	35
7.2	機能チェック	38
7.3	機器のスイッチオン	39
7.4	操作言語の設定	39
7.5	機器の設定	39

1 本説明書について

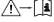



1.1 警告

情報の構造	意味
 危険 原因 (ノ結果) 違反した場合の結果 (該当する場合) ▶ 修正方法	危険な状況を警告するシンボルです。 この状況を回避できない場合、致命傷または重傷を 負います 。
 警告 原因 (ノ結果) 違反した場合の結果 (該当する場合) ▶ 修正方法	危険な状況を警告するシンボルです。 この状況を回避できなかった場合、重傷または致命傷を負う 可能性があります 。
 注意 原因 (ノ結果) 違反した場合の結果 (該当する場合) ▶ 修正方法	危険な状況を警告するシンボルです。 この状況を回避できなかった場合、軽傷または中程度の傷害を負う 可能性があります 。
 注記 原因 / 状況 違反した場合の結果 (該当する場合) ▶ アクション/注記	器物を損傷する可能性がある状況を警告するシンボルです。

1.2 シンボル

-  追加情報、ヒント
-  許可または推奨
-  禁止または非推奨
-  機器の資料参照
-  ページ参照
-  図参照
-  操作・設定の結果

1.3 機器のシンボル

-  機器の資料参照
-  注意：危険電圧
-  警告：回転する歯車による怪我の恐れ
-  このマークが付いている製品は、分別しない一般ゴミとしては廃棄しないでください。代わりに、適切な条件下で廃棄するために製造者へご返送ください。

1.4 関連資料

本簡易取扱説明書の補足資料として、以下の説明書をインターネットの製品ページから入手できます。

- 取扱説明書 Liquiline System CA80CR
 - 機器説明
 - 設定
 - 操作
 - ソフトウェアの説明 (センサメニューについては個別のマニュアルに記載。下記参照)
 - 機器固有の診断とトラブルシューティング
 - メンテナンス
 - 修理およびスペアパーツ
 - アクセサリ
 - 技術データ
- 取扱説明書 Memosens、BA01245C
 - Memosens 入力のソフトウェア説明
 - Memosens センサの校正
 - センサ固有の診断とトラブルシューティング
- フィールドバスおよび Web サーバー経由の通信用ガイドライン
 - PROFIBUS、SD01188C
 - Modbus、SD01189C
 - Web サーバー、SD01190C
 - Ethernet/IP、SD01293C

2 安全上の基本注意事項

2.1 作業員の要件

- 計測システムの据付け、試運転、運転、およびメンテナンスは、特別な訓練を受けた技術者のみが行うようにしてください。
- 技術者は特定の作業を実施する許可をプラント管理者から受けなければなりません。
- 電気接続は電気技師のみが行えます。
- 技術者はこれらの取扱説明書を読んで理解し、その内容に従う必要があります。
- 測定点のエラーは、特別な訓練を受け、許可された作業員が修理を行ってください。



支給された取扱説明書に記載されていない修理はメーカーまたは契約サービス会社のみが行えます。

2.2 用途

Liquiline System CA80CR は、液体測定物内のクロム酸塩濃度 (Cr (VI)) をほぼ連続で測定する湿式化学アナライザです。

このアナライザは、次のアプリケーションに使用できるように設計されています。

- 廃水処理施設における処理効率の最適化
- 飲用水の監視
- 隔膜ろ過システムの監視
- 工場廃水排出のためのリミット値監視

指定の用途以外で本機器を使用することは、作業員や計測システム全体の安全性を損なう恐れがあるため容認されません。不適切な、あるいは指定用途以外での使用に起因する損傷については、製造者は責任を負いません。

2.3 労働安全

ユーザーは以下の安全条件を順守する責任があります。

- 設置ガイドライン
- 現地規格および規制
- 防爆規制

電磁適合性

- 電磁適合性に関して、この製品は工業用途に適用される国際規格に従ってテストされています。
- 示されている電磁適合性は、これらの取扱説明書の指示に従って接続されている機器にしか適用されません。

2.4 操作上の安全性

全測定点の設定を実施する前に：

1. すべて正しく接続されているか確認してください。
2. 電気ケーブルおよびホース接続に損傷が生じていないことを確かめてください。
3. 損傷した製品は操作しないでください。そして、意図せずに作動しないよう安全を確保してください。

4. 損傷のある製品にはその旨を明記したラベルを掲示してください。

操作中：

1. 不具合を解消できない場合は、製品を停止させ、意図せずに作動しないよう安全を確保してください。
2. サービスおよびメンテナンス作業時以外はドアを閉めたままにしてください。

▲ 注意

動作中のアナライザの取扱い

測定物による負傷または感染の危険があります。

- ▶ ホースを外す前に、サンプルのポンプ送りなどの実行中の動作がないこと、および開始直前の動作がないことを確認してください。
- ▶ ご自身を守るために保護服、保護ゴーグル、保護手袋を着用するか、その他の適切な措置を講じてください。
- ▶ ティッシュペーパーを使用して、こぼれた試薬を拭き取り、きれいな水ですすいでください。その後、清掃した部分を布で拭いて乾燥させます。

▲ 注意

ドアストップ機構により負傷する危険があります。

- ▶ 必ずドアを完全に開き、ドアストップを適切にロックしてください。

2.5 製品の安全性

2.5.1 最先端技術

本機器は最新の安全要件に適合するよう設計され、テストされて安全に操作できる状態で工場から出荷されています。関連法規および国際規格に準拠します。

アナライザに接続された機器は、該当する安全基準に準拠する必要があります。

2.5.2 ITセキュリティ

弊社は、取扱説明書に記載されている条件に従って使用されている場合のみ保証いたします。本機器は、いかなる予期しない設定変更に対しても保護するセキュリティ機構を備えています。

弊社機器を使用する事業者の定義する IT セキュリティ規格に準拠し、尚且つ機器と機器のデータ伝送に関する追加的な保護のために策定される IT セキュリティ対策は、機器の使用者により実行されなければなりません。

3 納品内容確認および製品識別表示

3.1 納品内容確認

1. 梱包が破損していないことを確認してください。
 - ↳ 梱包が破損している場合は、サプライヤに通知してください。問題が解決されるまで破損した梱包を保管してください。
2. 内容物が破損していないことを確認してください。
 - ↳ 納品物が破損している場合は、サプライヤに通知してください。問題が解決されるまで破損した製品を保管してください。
3. すべての納入品目が揃っており、欠品がないことを確認してください。
 - ↳ 発送書類と注文内容を比較してください。
4. 保管および輸送用に、衝撃や湿気から確実に保護できるように製品を梱包してください。
 - ↳ 弊社出荷時の梱包材が最適です。許容周囲条件を必ず遵守してください。

ご不明な点がありましたら、弊社営業所もしくは販売代理店にお問い合わせください。

注記

不適切な運搬によりアナライザを損傷する恐れがあります。

- ▶ アナライザを運搬する場合は、必ず昇降台車またはフォークリフトを使用してください。

3.2 製品識別表示

3.2.1 銘板

銘板は以下の位置にあります。

- ドア内側の右下、または前面の右下角
- 梱包表面（接着ラベル、縦長タイプ）

銘板には機器に関する以下の情報が記載されています。

- 製造者証明書
- オーダーコード
- 拡張オーダーコード
- シリアル番号
- ファームウェアのバージョン
- 周囲条件とプロセス条件
- 入出力値
- 測定範囲
- アクティベーションコード
- 安全上の注意と警告
- 認証情報
- 認定（注文したバージョンによる）

- ▶ 銘板の情報と発注時の仕様を比較確認してください。

3.2.2 製品識別表示

製品ページ

www.endress.com/ca80cr

オーダーコードの解説

製品のオーダーコードとシリアル番号は以下の位置に表示されています。

- 銘板上
- 出荷書類

製品情報の取得

1. www.endress.com に移動します。
2. サイト検索を呼び出します (虫眼鏡)。
3. 有効なシリアル番号を入力します。
4. 検索ボタンを押します。
 - ↳ 製品構成がポップアップウィンドウに表示されます。
5. ポップアップウィンドウの製品画像をクリックします。
 - ↳ 新しいウィンドウ (**Device Viewer**) が開きます。ご使用の機器に関連するすべての情報と製品ドキュメントがこのウィンドウに表示されます。

3.2.3 製造者所在地

Endress+Hauser Conducta GmbH+Co. KG
Dieselstraße 24
D-70839 Gerlingen

3.3 納入範囲

- ▶ ご不明な点がございましたら
製造元もしくは販売代理店にお問い合わせください。

3.4 認証と認定

3.4.1 CE マーク

本製品はヨーロッパの統一規格の要件を満たしています。したがって、EU 指令による法規に適合しています。Endress+Hauser は本機器が試験に合格したことを、CE マークの添付により保証いたします。

3.4.2 その他の基準およびガイドライン

cCSAus

本製品は「CLASS 2252 06 - プロセス制御機器」および「CLASS 2252 86 - プロセス制御機器」に準拠する要件を満たしています。カナダおよび米国規格の試験済み：CAN/CSA-C22.2 No. 61010-1-12 UL Std. No. 61010-1 (3rd Edition)

EAC

本製品は、欧州経済地域 (EEA) で適用される TP TC 004/2011 および TP TC 020/2011 ガイドラインに従って認定を取得しています。EAC 適合マークが製品に貼付されています。

4 設置

▲ 注意

不適切な運搬により、作業員の負傷や機器の損傷が発生する恐れがあります

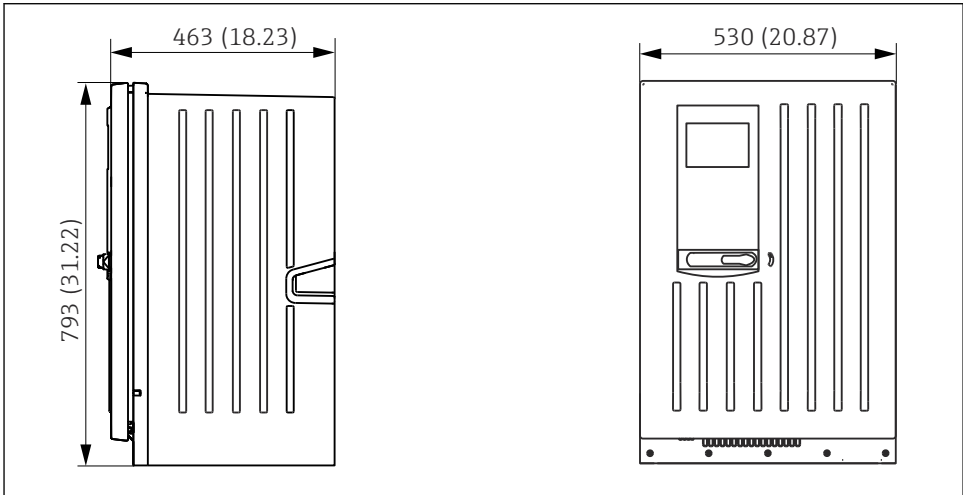
- ▶ アナライザを運搬する場合は、必ず昇降台車またはフォークリフトを使用してください。2人で設置する必要があります。
- ▶ 凹型グリップを持って機器を持ち上げます。

4.1 設置条件

機器は、次の方法で設置できます。

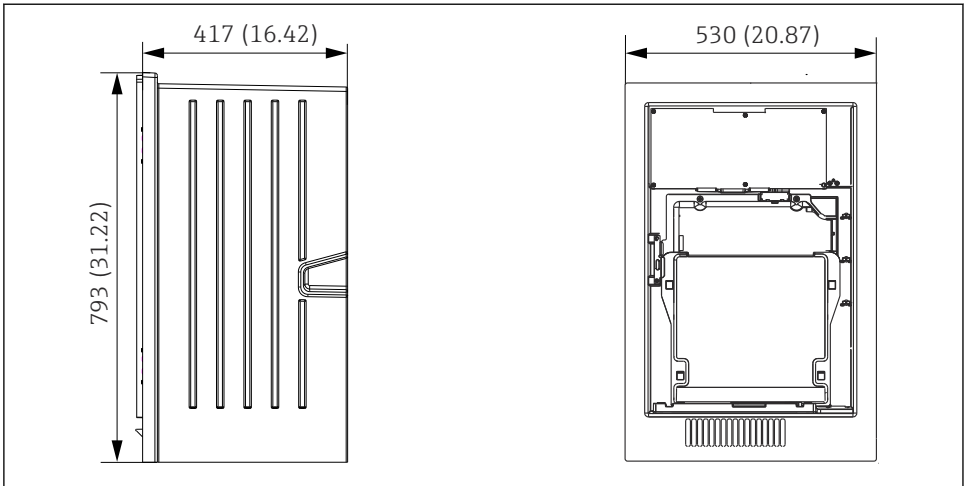
- 壁面取付け
- ベース取付け
- 支柱取付け (アクセサリ)

4.1.1 寸法

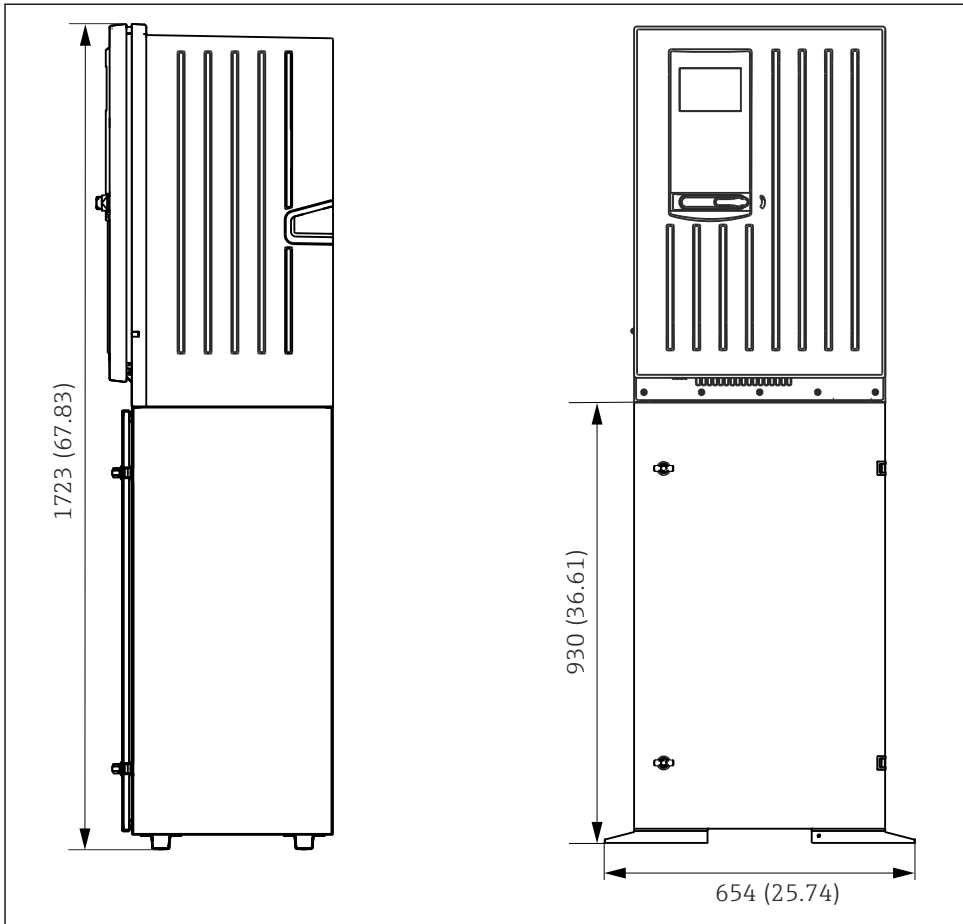


A0028820

図 1 Liquiline System CA80 密閉型、寸法単位 mm (in)



2 Liquiline System CA80 開放型、寸法单位 mm (in)



A0028821

3 Liquiline System CA80 ベース付き、寸法単位 mm (in)

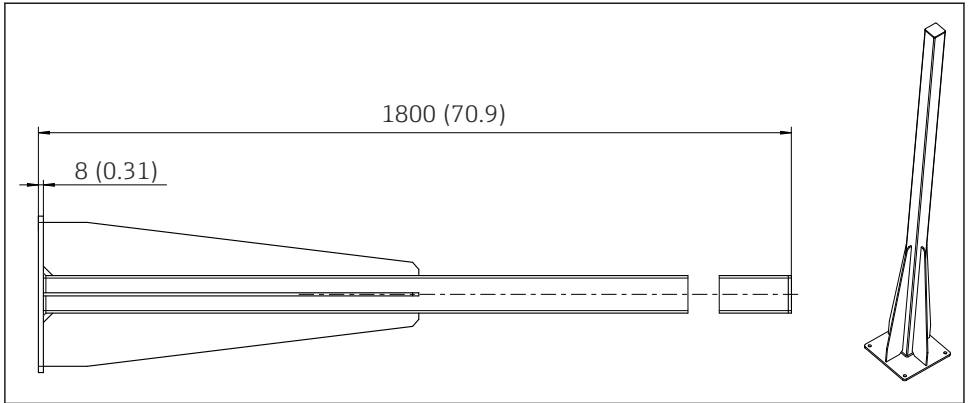


図 4 「屋外」バージョン用支柱（アクセサリ）（寸法単位：mm（inch））

4.1.2 取付位置

機器を設置する場合は、以下の点に注意してください。

- ▶ 壁に取り付ける場合、壁に十分な耐力があり、完全に垂直であることを確認します。
- ▶ ベースに取り付ける場合、機器を水平面に設置します。
- ▶ 熱源（例：暖房装置）から機器を保護します。
- ▶ 機械的振動から機器を保護します。
- ▶ 腐食性の高い気体（例：硫化水素（ H_2S ））から機器を保護します。
- ▶ 最大の高低差とサンプリング位置からの最大距離に注意してください。
- ▶ 液体を自由に排出できることを確認します（サイフォン効果なし）。
- ▶ ハウジングの前面で空気が自由に循環することを確認します。
- ▶ 開放型アナライザ（ドアのないアナライザ）を設置できるのは、密閉空間または保護キャビネット、あるいはこれと同様の設備内のみです。

4.1.3 取付時に必要な間隔

アナライザの取付けに必要な設置間隔

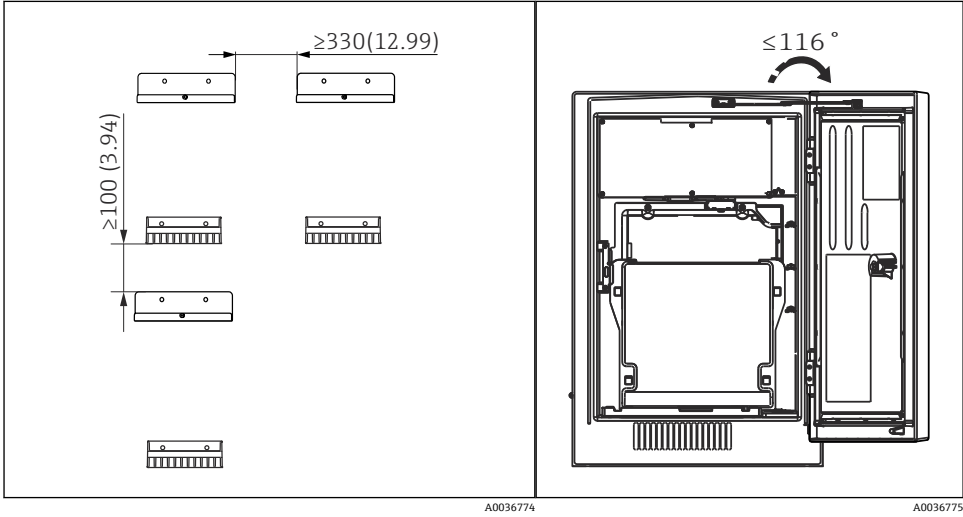


図 5 取付けに必要な最小設置間隔：単位 mm (in) 図 6 最大開放角度

壁取付バージョンに必要な設置間隔

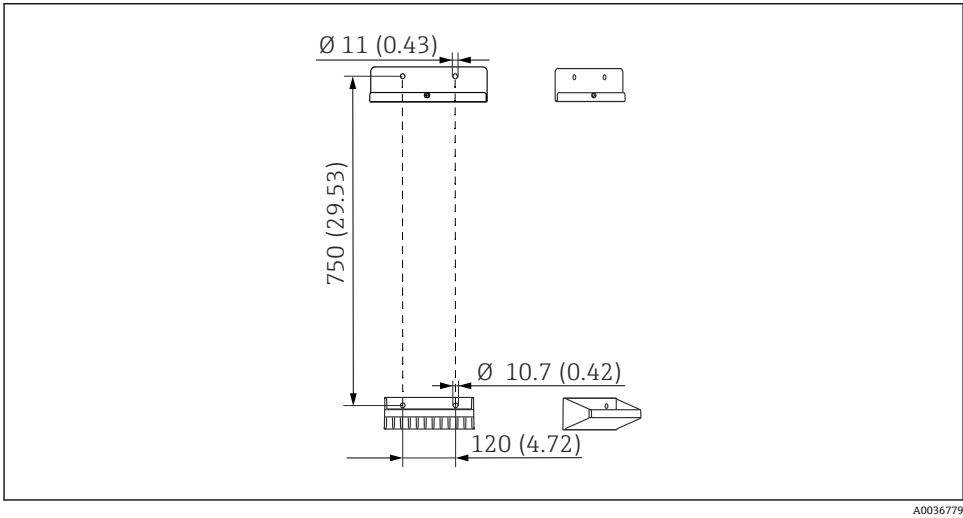


図 7 壁取付ユニットの寸法：単位 mm (in)

4.2 アナライザの取付け

4.2.1 アナライザの壁面取付け

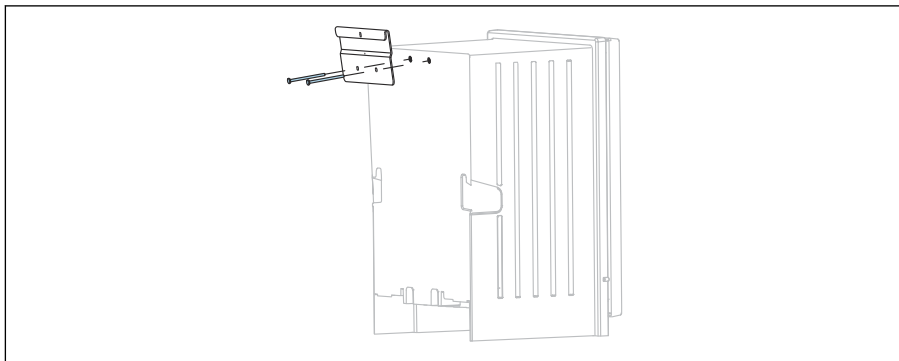
▲ 注意

不適切な設置により、作業員の負傷や機器の損傷が発生する恐れがあります

- ▶ 壁に取り付ける場合、アナライザが上下の壁取付ユニットに完全に引っかけられていることを確認し、固定ネジを使用して上側の壁取付ユニットにアナライザを固定します。

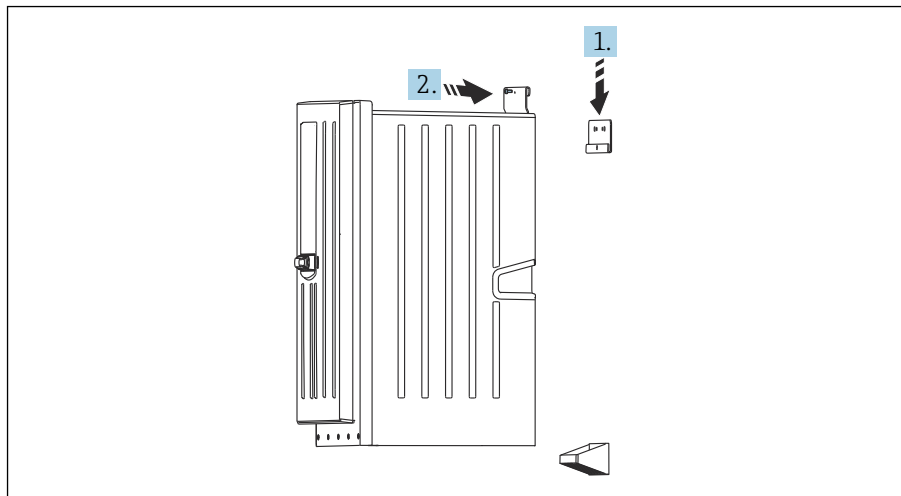
機器を壁に固定するために必要な取付具は納入されません。

1. 機器を壁に固定するために必要な取付具（ネジ、壁プラグ）は、ユーザー側で用意してください。
2. 壁取付ユニット（2分割部品）を壁に取り付けます。
- 3.



取付具をハウジングに固定します。

4.



A0036781

アナライザを壁取付ユニット（1）に引っかけます。

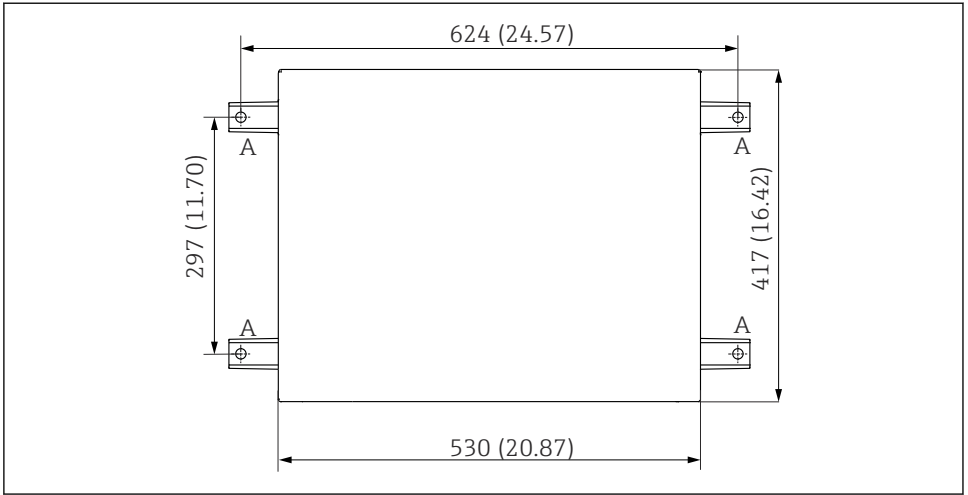
5. 付属のネジ（2）を使用して、取付具と壁取付ユニットを固定します。

4.2.2 アナライザスタンド付きバージョンの取付け

⚠ 注意

不適切な設置により、作業員の負傷や機器の損傷が発生する恐れがあります

- ▶ アナライザスタンド付きバージョンを使用する場合、アナライザスタンドが床に固定されていることを確認してください。

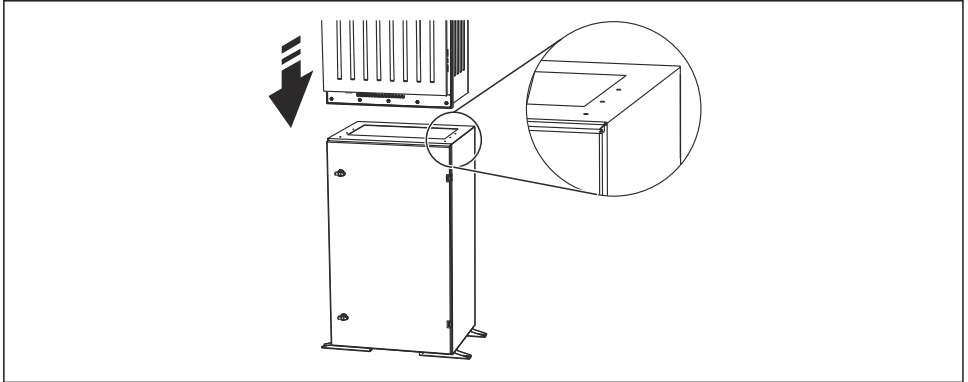


A0036783

8 基礎図

A 固定具 (4 x M10)

--- Liquiline System CA80 の寸法



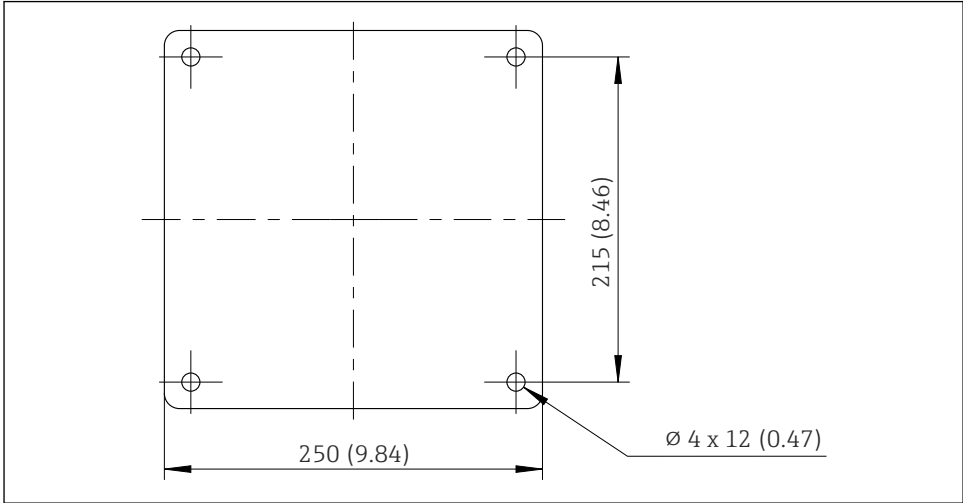
A0036785

9 ベースの固定

1. ネジでベースを床に固定します。
2. 2人でアナライザを持ち上げて、ベースの上に配置します。凹型グリップを使用してください。
3. 付属の6本のネジを使用して、ベースをアナライザに固定します。

4.2.3 「屋外」バージョン：支柱取付け

支柱の組立て



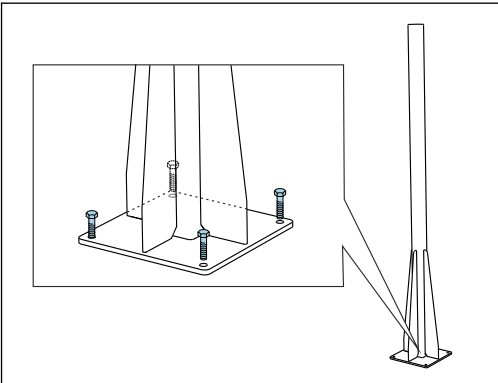
A0041437

図 10 基礎図 (寸法単位 : mm (in))

i 屋外に設置する場合は、適切な避雷設備が必要です。

1. 設置場所に基礎を準備します。

2.



支柱を直立させて、4本の固定ネジ（ユーザー側で用意してください¹⁾）を使用して基礎にしっかりと固定します。

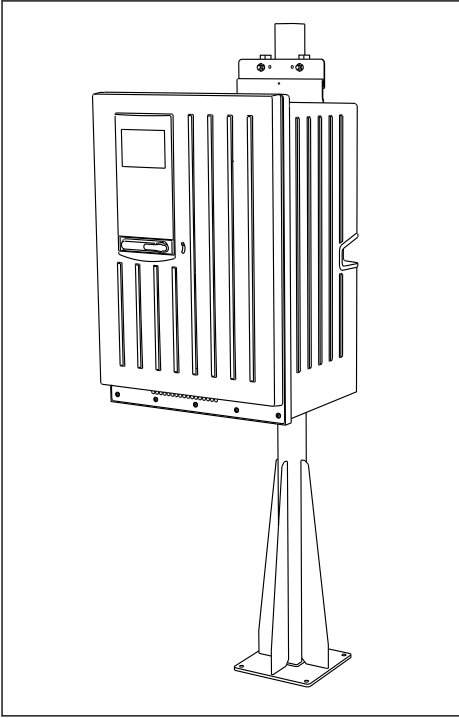
1) 推奨ネジ：シャフト付き六角頭ボルト（DIN 931 : M10x100、A2相当+ワッシャ+対応プラグ）

支柱取付けに必要な工具

アナライザを支柱に取り付けるには、以下の工具が必要です。これらは設置時にユーザー側で用意してください。

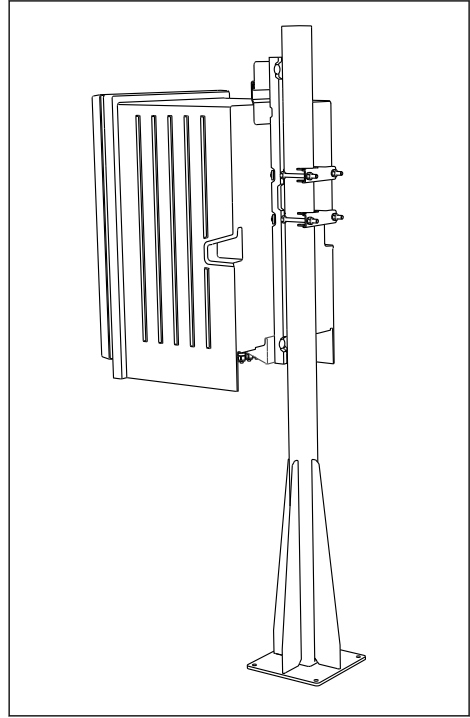
- 六角スパナ、17 mm AF（支柱固定器具用）
- Torx ドライバー TX45（アナライザ壁取付ユニットの Torx M8x20 ネジ用）
- Torx ドライバー TX25（壁取付ユニットを支柱ホルダに固定するための Torx M5x12 ネジ用）

アナライザの支柱取付け



A0041425

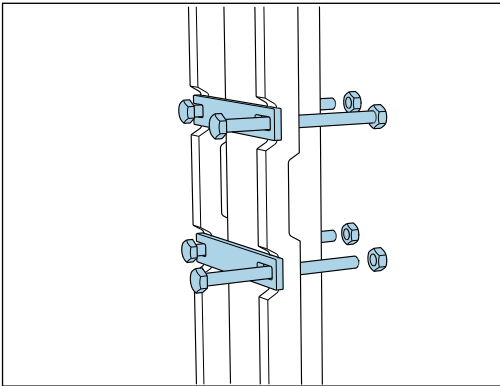
図 11 支柱に取り付けられたアナライザ（前面）



A0041426

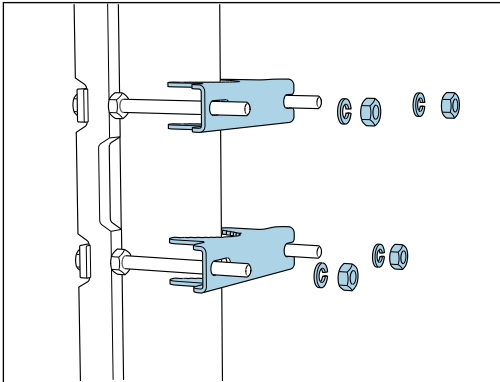
図 12 支柱に取り付けられたアナライザ（背面）

1.



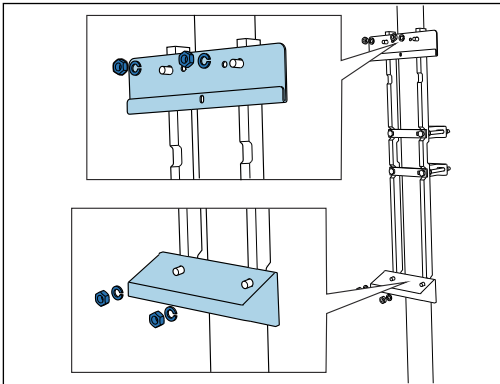
ナットを使用して、支柱固定器具のクランプを支持ロッドと支柱に取り付けます。

2.



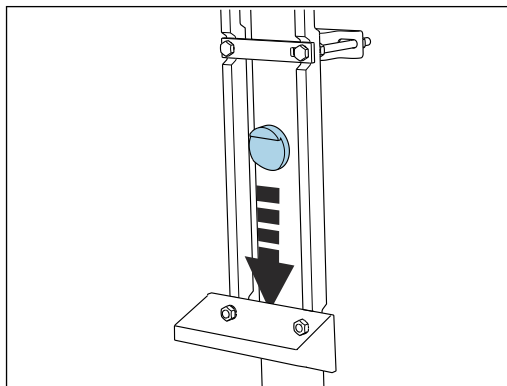
スプリングワッシャーとナットを使用して、もう一方のクランプも取り付け、支柱固定器具を締め付けます。

3.



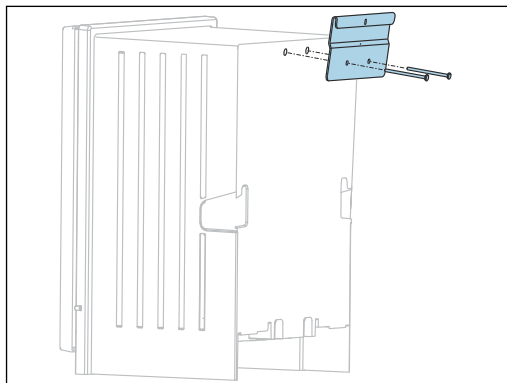
壁取付ユニット（アナライザの納入範囲に含まれます）を支柱固定器具に取り付けます。

4.



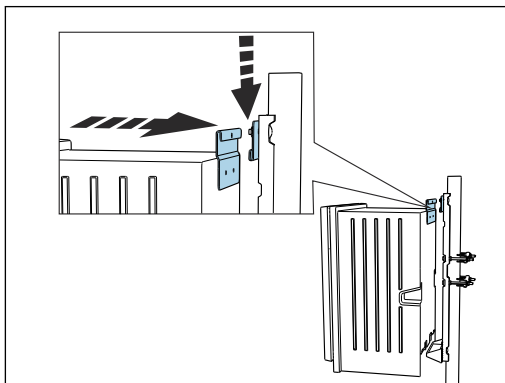
スペーサーを挿入します。

5.



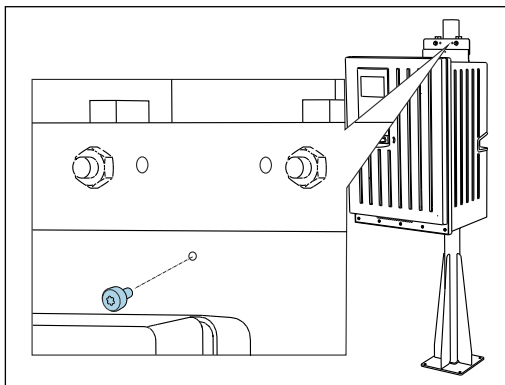
壁取付ユニットのサスペンションブラケット（アナライザの納入範囲に含まれます）をアナライザにネジ込みます。

6.



アナライザを引っかけます。

7.



付属のネジを使用して、壁取付ユニットの上部を固定します。

4.3 設置状況の確認

取付後、すべての接続がしっかりと固定されていることを確認します。

5 電気接続

▲ 警告

機器には電気が流れています

接続を誤ると、負傷または死亡の危険性があります。

- ▶ 電気接続は電気技師のみが行えます。
- ▶ 電気技師はこれらの取扱説明書を読んで理解し、その内容に従う必要があります。
- ▶ 接続作業を始める前に、どのケーブルにも電圧が印加されていないことを確認してください。

- ▶ 電気接続を確立する前に、事前に取り付けられている電源ケーブルが各国の電気安全仕様に適合しているか確認してください。

5.1 接続条件

5.1.1 ケーブルタイプ

電源ケーブル 「屋外」バージョンには電源ケーブルは付属しません。	安全プラグ付き電源ケーブル ケーブル長 4.3 m (14.1 ft) オーダーコード CA80xx-CA (CSA C/US 汎用) : 北米規格に準拠する電源ケーブル
電源電圧	電源電圧の最大変動は、銘板に示されている値の $\pm 10\%$ を超えないようにしてください。
アナログ、信号、伝送ケーブル	例 : LiYY 10 x 0.34 mm ²

5.1.2 「屋外」バージョン

注記

機器の供給電圧の供給点における高調波

放射値が高い場合

- ▶ 機器の電圧供給点の高調波を防止するか、あるいは、たとえば上流側に電源フィルタを接続して高調波を抑制してください。

5.2 アナライザの接続

注記

機器には電源スイッチがありません。

- ▶ 電源から機器を切り離すことができるよう、簡単にアクセス可能でヒューズ付きのプラグソケットの近くに機器を設置する必要があります (距離 < 3 m (10 ft))。
- ▶ アナライザを設置する場合は、保護接地の指示に従ってください。

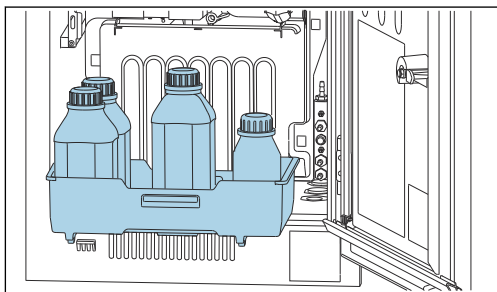
5.2.1 端子部のケーブル配線

アナライザには電源ケーブル (取付済み) が付属します。 (「屋外」バージョンには付属しません)

- キャビネットバージョンの場合は、ハウジング底部からのケーブル長が約 4.3 m (14.1 ft) となります。
- アナライザスタンドの場合は、基礎からのケーブル長が約 3.5 m (11.5 ft) となります。

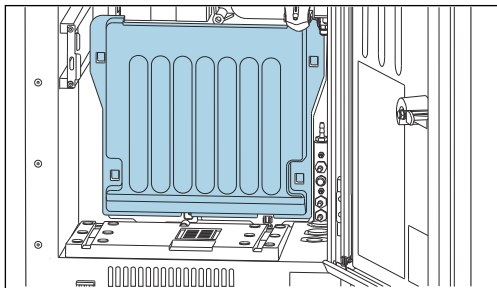
アナログ入出力、Memosens センサ、またはデジタルフィールドバスの接続

1.



ボトルトレイを取り外します：凹型グリップをわずかに持ち上げ、正面方向に引き抜きます。

2.

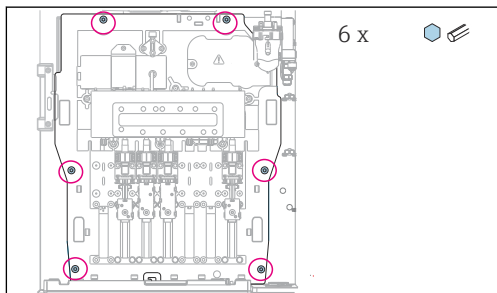


引っかけられているカバーを取り外します。

3.

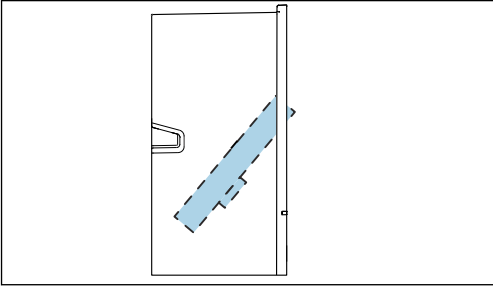
Liquid Manager から液体用の吸引ラインをすべて取り外します。

4.



六角レンチを使用してキャリアボードのネジ 6 本を緩めます。

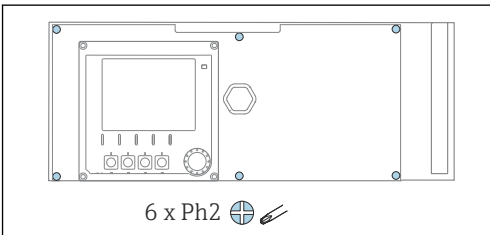
5.



キャリアボードを正面方向に傾けます。

6. 作業しやすいように、キャリアボードをロックプレートに引っかけます。

7.

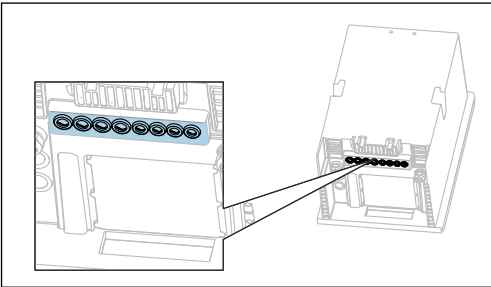


プラスドライバーを使用して、電子部カバーの6本のネジを緩め、カバーを正面方向に傾けます。

8. **注文バージョンが G または NPT グランドの場合のみ、以下を実行してください。**

事前に取り付けられている M ネジのケーブルグランドを同梱の G または NPT ケーブルグランドに交換します。これは、M32 ホースグランドには影響しません。

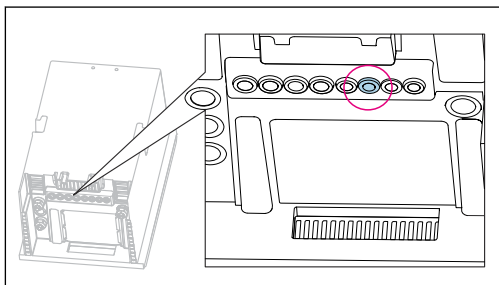
9.



ケーブルを機器の下部にあるケーブルグランドに通します。

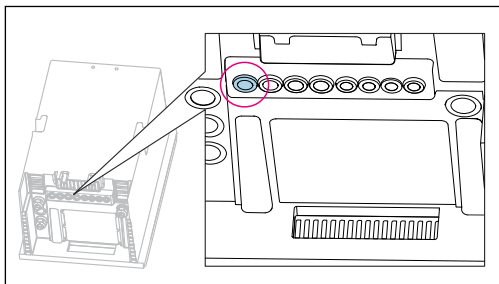
「屋外」バージョン用の手順

10.



ヒーター付き排水ホースのケーブルを図に示されたケーブルグランドに通します。

11.



電源ケーブル（ユーザー側が設置場所で用意してください）を図に示されたケーブルグランドに通します。

全バージョン

12. ケーブルが適切に保護されるよう、機器の背面パネルにケーブルを配線します。ケーブルクリップを使用します。
13. ケーブルを電子部に通します。

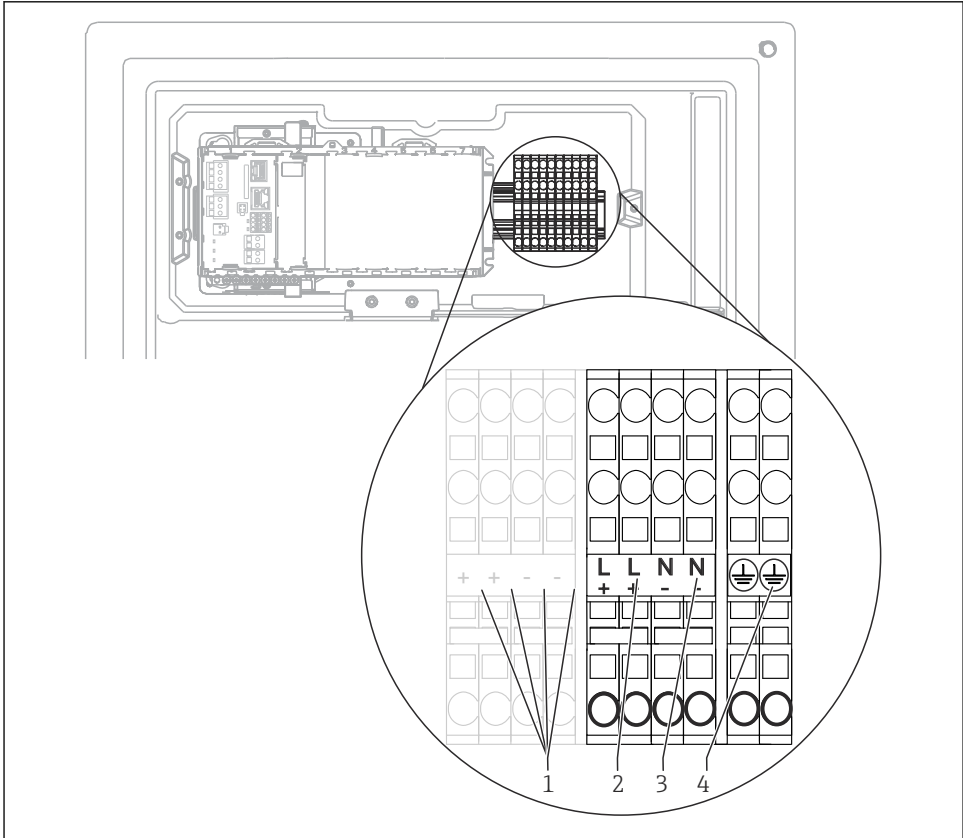
接続後：

1. 6本のネジで電子部カバーを固定します。
2. 接続後にキャリヤボードを重ねて6本のネジで固定します。
3. 機器の下部にあるケーブルグランドを締め付けてケーブルを固定します。
4. ボトルトレイをハウジングに戻します。

5.2.2 24 Vバージョン：電源の接続

- ▶ 24 V 電源仕様の機器の場合、接続断面積は 2.5 mm^2 以上、 4 mm^2 以下でなければなりません。
- ▶ 24 V 電源では、最大 10 A の電流が流れる可能性があります。そのため、電源ラインの電圧降下に注意してください。
- ▶ 機器端子の電圧が規定範囲を超過しないようにしてください。

1. 「ケーブルの配線」セクションの説明に従って、電子部にアクセスします (→ 24)。
2. 24 V 接続ケーブルを機器の背面パネル内側にあるケーブルグラウンドに下から通して、電子部まで上向きに引き込みます。
3. 電源を接続します。



A0044092

13 端子の割当て

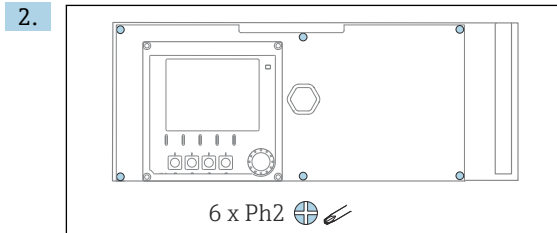
- 1 内部 24 V 電圧
- 2 電源 +24 V
- 3 電源 -24 V
- 4 割当て：機能接地

i 端子台のラベルは、24 V バージョン (+/-) とその他の機器バージョン (L/N) の両方に適応するように選択されています。

5.2.3 「屋外」バージョン：電源およびホースヒーターの接続

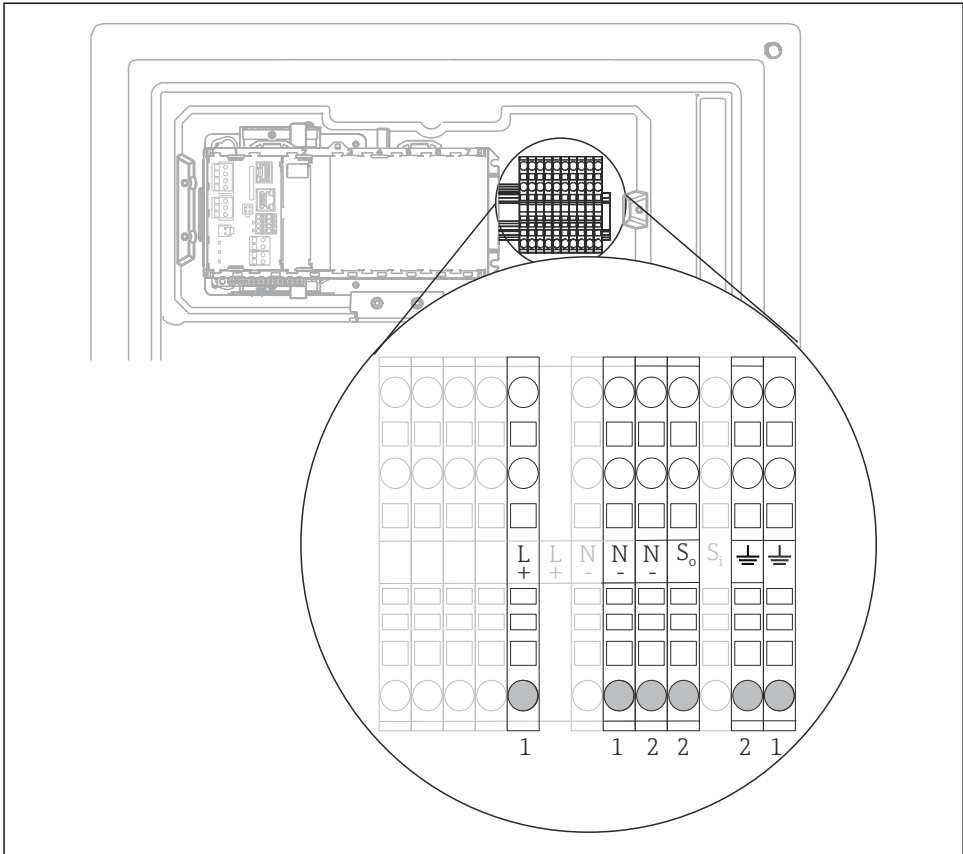
電源ケーブルは納入範囲に含まれないため、ユーザー側で用意する必要があります。

1. 電源ケーブルとホースヒーターのケーブルを機器の背面パネル内側にあるケーブルグラウンドに下から通して、電子部まで上向きに引き込みます (→ 図 27)。



プラスドライバーを使用して、電子部カバーの 6 本のネジを緩め、カバーを正面方向に傾けます。

3. ケーブルを接続します。



A0044093

図 14 「屋外」バージョンの端子割当て

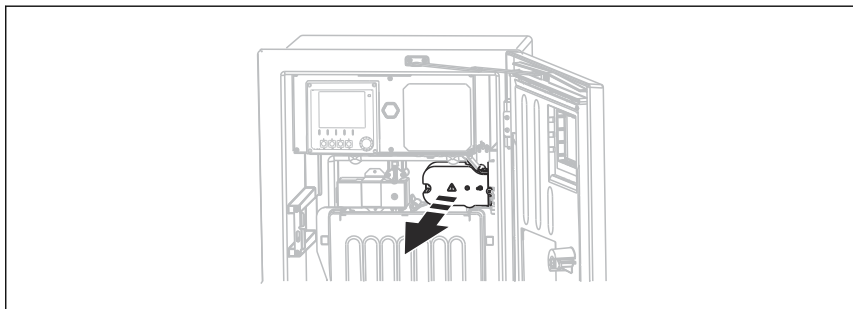
- 1 電源用端子
- 2 ホースヒーター用端子

5.3 サンプル調製システムの接続

5.3.1 Liquiline System CAT810 の洗浄用バルブ（オプション）の接続

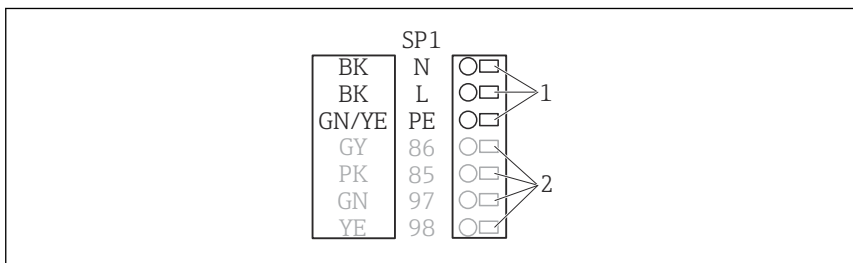
1. 電源プラグを外します。
2. 「ケーブルの配線」セクションの説明に従って、キャリアボードを正面方向に傾けます。
3. ケーブルをケーブルグラントに通します。
4. **注文バージョンが G または NPT グラントの場合のみ、以下を実行してください。**
 事前に取り付けられている M ネジのケーブルグラントを同梱の G または NPT ケーブルグラントに交換します。これは、M32 ホースグラントには影響しません。

5. アナライザを設置する場合は、保護接地の指示に従ってください。
6. 左上角にある保護カバーを取り外します。



A0044866

7. 洗浄用バルブを以下のプラグイン端子に接続します。



A0028926

☑ 15 Liquiline System CAT810 の接続

- 1 Liquiline System CAT810、AC 100~120 V/200~240 V
- 2 未使用

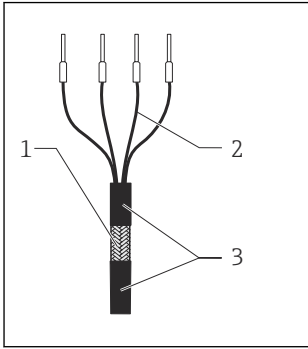
8. 接続後に保護カバーを固定します。ケーブルやホースが挟み込まれていないことを確認してください。
9. 接続後に 6 本のネジでキャリヤボードを固定します。

5.3.2 ホースヒーター（オプション）および CAT820/CAT860 とアナライザ間の通信を接続

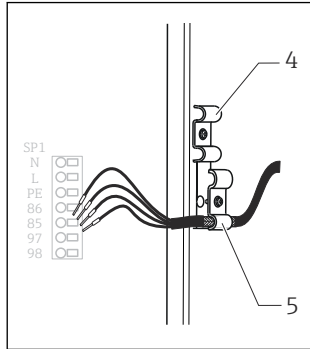


可能な限り、端末処理済み純正ケーブルのみを使用してください。センサケーブル、フィールドバスケーブル、およびイーサネットケーブルには、シールドケーブルを使用してください。

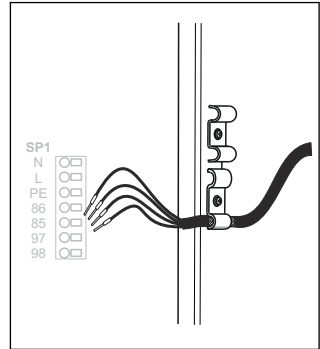
ケーブル例 (必ずしも同梱の純正ケーブルには対応しません)



A0044089



A0044090



A0044091

16 終端処理済みケーブル

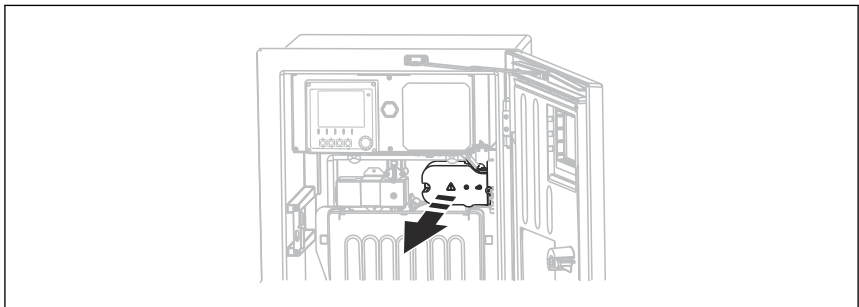
- 1 アウターシールド (露出している)
- 2 端子台接続付きケーブルコア
- 3 ケーブルシース (絶縁材)

17 ケーブルの挿入

- 4 ホースヒーター用ケーブルクランプ
- 5 Memosens および電源用シールドクランプ

18 ネジを締め付ける (2 Nm)

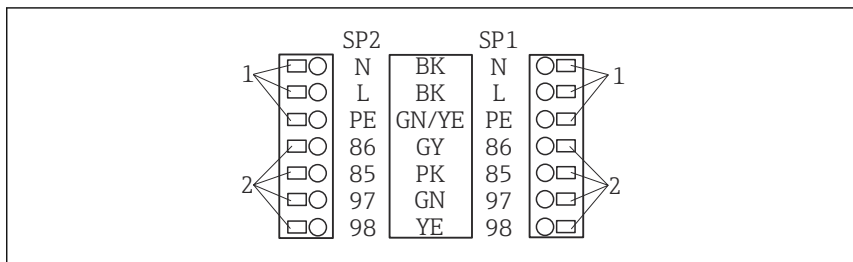
1. 電源プラグを外します。
2. 「ケーブルの配線」セクションの説明に従って、キャリアボードを正面方向に傾けます。
3. アナライザの右側底面にある適切なホースグランドを外し、接続口からダミープラグを抜きます。
4. スパイラルホースをホースグランドに通します。
5. **注文バージョンが G および NPT ケーブルグランドの場合**：事前に取り付けられている M ネジのケーブルグランドを同梱の G または NPT ケーブルグランドに交換します。これは、M32 ホースグランドには影響しません。
6. アナライザを設置する場合は、保護接地の指示に従ってください。
7. 左上角にある保護カバーを取り外します。



A0044866

8. 露出しているケーブルシールドをケーブルクランプの1つにはめ込み、プラグイン端子までケーブルコアを簡単に配線できるように、ハウジング内でケーブルを配線します。
9. ケーブルクランプを開き、ケーブルを所定の位置に固定します。ケーブルクランプのネジを締め付けます。
10. ケーブル（本数はバージョンに応じて異なる）を以下のプラグイン端子に接続します。

↳



A0028924

■ 19 Liquiline System CAT820/860 の接続

- 1 ホースヒーター、AC 100~120 V/200~240 V（オプション）
 - 2 Memosens およびアナライザとの通信用のコネクタ（オプション）
- SP1 サンプル流入口
SP2 第2 サンプル流入口（オプション）

11. 接続後に保護カバーを固定します。ケーブルやホースが挟み込まれていないことを確認してください。
12. 接続後に6本のネジでキャリアボードを固定します。

5.4 保護等級の保証

この機器に使用できるのは、これらの説明書で説明する機械的接続と電気的接続のみであり、各接続は指定された用途に応じて必要になります。

▶ 作業時には十分に注意してください。

この製品で個別に確認されている保護等級（気密性（IP）、電気的安全性、EMC 干渉波の適合性、防爆）はは次のような場合には保証されません。

- カバーが外れている
- 支給されたものではない電源ユニットを使用する
- ケーブルグランドの締付けが不十分（IP 保護等級を保証するには 2 Nm (1.5 lbf ft) Nm の締付けが必要）
- ケーブルグランドに適合しないケーブル径が使用される
- モジュールが完全に固定されていない
- ディスプレイが完全に固定されていない（密閉性が不十分のため湿気が侵入する危険性あり）
- ケーブル/ケーブルの端の緩みまたは不十分な締付け
- 機器に導電性ケーブルストランドが残されている

5.5 配線状況の確認

▲ 警告

接続エラー

接続を誤ると、作業員の安全性および測定点が危険にさらされます。製造者は、本説明書の指示に従わなかった結果として生じたエラーおよび損害について一切の責任を負いません。

- ▶ 次の**すべての**チェック項目が確実に施工されていることを**確認した上**、機器を作動させてください。

機器の状態と仕様

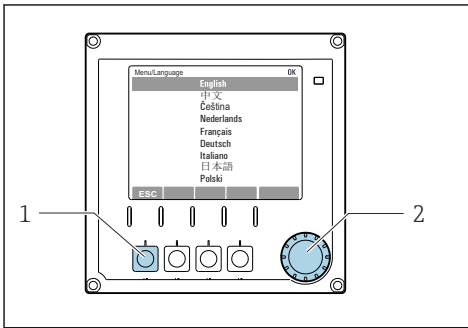
- ▶ 機器およびすべてのケーブルの表面に損傷はありませんか？

電気接続

- ▶ 取り付けたケーブルの歪みは解消されていますか？
- ▶ ケーブルが輪になったり交差したりしていませんか？
- ▶ 信号ケーブルが、配線図に従って正しく接続されていますか？
- ▶ すべてのプラグイン端子がしっかりとはめ込まれていますか？
- ▶ すべての接続ワイヤはしっかりとケーブル端子に接続されていますか？

6 操作オプション

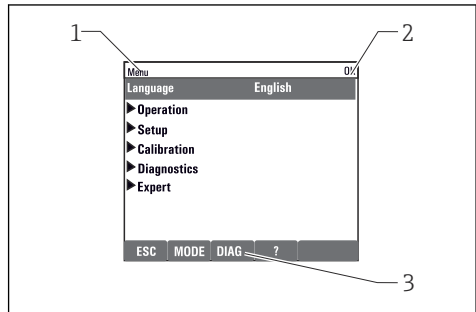
6.1 操作メニューの構成と機能



A0096773

図 20 ディスプレイ (例)

- 1 ソフトキー (押して機能を選択)
- 2 ナビゲータ (ジョグ/シャトルおよび押す/ホールド機能)



A0040682

図 21 ディスプレイ (例)

- 1 メニューパスおよび/または機器の ID
- 2 ステータスインジケータ
- 3 ソフトキーの割当て (ESC : 前に戻る、MODE : 頻繁に使用する機能へのクイックアクセス、DIAG : 診断メニューへのリンク、? : ヘルプ (利用可能な場合))

7 設定

電源電圧を印加する前に

機器の設計上の理由により、低温時に機器を稼働すると高いスイッチオン電流が発生します。銘板に記載されている電力値は、機器を 5 °C (41 °F) で稼働してから 1 分後の消費電力を示します。

- ▶ 「屋外」バージョンのみ：電源ケーブルの過負荷または電源ヒューズのトリガを防止するため、必ず 5 °C (41 °F) 以上で機器を稼働してください。

吸引ホースの自動洗浄機能

強酸性の洗浄液と接触することにより負傷する危険があります。

- ▶ システム吸引ホースを短くしないでください。

動作中のアナライザの取扱い

測定物による負傷または感染の危険があります。

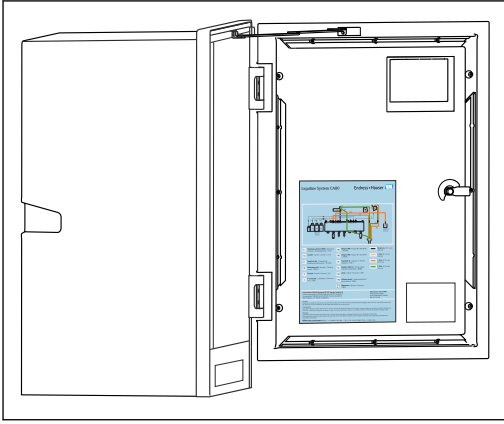
- ▶ ホースを外す前に、たとえば、サンプルのポンプ送りなど、実行中の動作や開始直前の動作がないことを確認してください。
- ▶ ご自身を守るために保護服、保護ゴーグル、保護手袋を着用するか、その他の適切な措置を講じてください。
- ▶ ティッシュペーパーを使用して、こぼれた試薬を拭き取り、きれいな水ですすいでください。その後、清掃した部分を布で拭いて乾燥させます。

7.1 準備手順

7.1.1 設定手順

1. サンプル供給システムの液体用ホースを接続します。→ 図 38
2. サンプル調製システムのホースがホースグラウンドに正しく取り付けられていることを確認します。一定の力を加えないとホースが外れないように取り付けてください。
3. すべてのホース接続を目視確認し、適切に取り付けられていることを確認します。ホース接続図を使用してください→ 図 36。
4. サンプル調製システムの通信ケーブルとホースヒーターがある場合は、これをアナライザと接続します。
5. ボトルを挿入し、最も重要なメニュー設定を行います。→ 図 39

7.1.2 ホース接続図

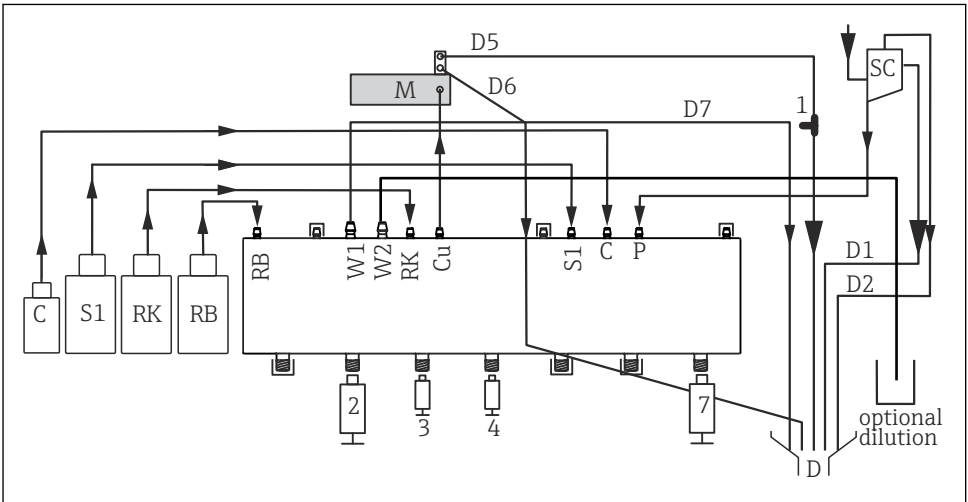


A0041298

以下の図は、本資料の発行時のステータスを示します。お使いの機器バージョンに対応するホース接続図は、アナライザのドアの内側に記載されています。

▶ この図に従ってホースを接続してください。

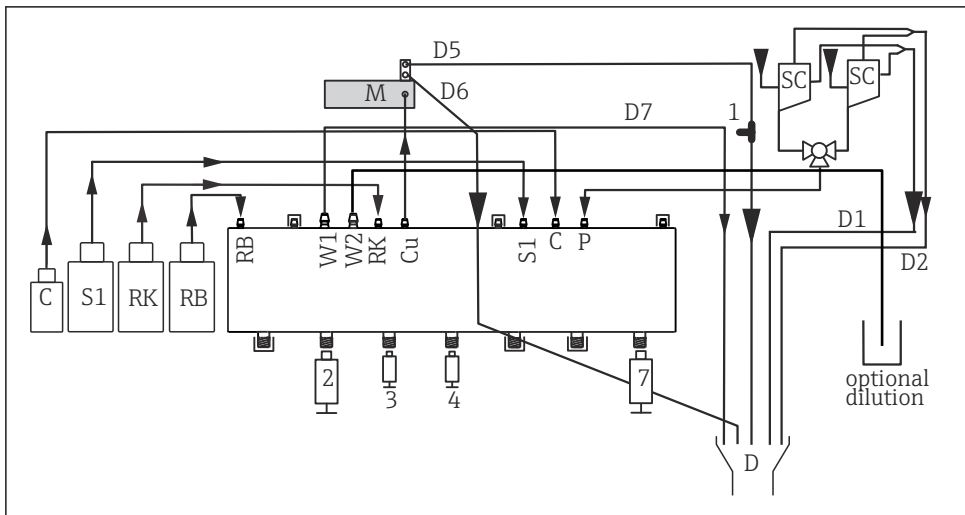
図 22 ホース接続図



A0041472

図 23 Liquiline System CA80CR、1チャンネル機器

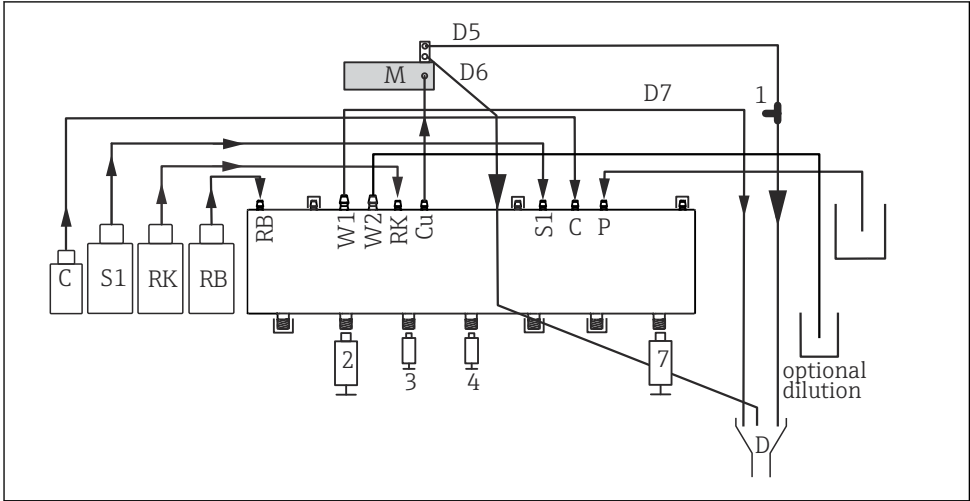
C	洗浄液	M	フォトメータ/測定セル
S1	標準液 1	P	サンプル
RK	試薬 RK	2, 3, 4, 7	ディスペンサ
RB	試薬 RB	D	流出口
W1	流出口	SC	サンプル回収容器
Cu	キュベット	1	ティアー



A0041473

24 Liquiline System CA80CR、2チャンネル機器

C	洗浄液	M	フォトメータ/測定セル
S1	標準液 1	P	サンプル
RK	試薬 RK	2, 3, 4, 7	ディスペンサ
RB	試薬 RB	D	流出口
W1	流出口	SC	サンプル回収容器
Cu	キュベット	1	ティー



A0033654

図 25 Liquiline System CA80CR、自給式

C	洗浄液	M	フォトメータ/測定セル
S1	標準液 1	P	サンプル
RK	試薬 RK	2, 3, 4, 7	ディスペンサ
RB	試薬 RB	D	流出口
W1	流出口	Cu	キューベット
1	ティー		

7.1.3 サンプル流入口用ホースの接続

1. 設置場所でサンプルの一定かつ十分な供給量を確保します。
2. サンプル供給システムの液体用ホースを接続します。
3. 自給式システム：付属の吸引ホース（1.5 m (4.92 ft)）を Liquid Manager（「サンプル」、→ ホース接続図）に接続し、ホースをアナライザのホースグラウンドに通して外に出します。
4. サンプル調製システムの通信ケーブルとホースヒーターがある場合は、これをアナライザと接続します。
5. 固形分が少ないサンプルのみを供給してください。それ以外のサンプルを供給した場合、詰まる恐れがあります。

7.2 機能チェック

▲ 警告

接続が間違っている。供給電圧が間違っている。

要員の安全性に関するリスクと機器の誤動作

- ▶ すべての接続が配線図どおりに正しく行われていることをチェックしてください。
- ▶ 供給電圧が銘板に示されている電圧と一致していることを確認してください。

警告**接続エラー**

接続を誤ると、作業員の安全性および測定点が危険にさらされます。製造者は、本説明書の指示に従わなかった結果として生じたエラーおよび損害について一切の責任を負いません。

- ▶ 次の**すべての**チェック項目が確実に施工されていることを**確認した上**、機器を作動させてください。

機器の状態と仕様

- ▶ ホースの外部に損傷はないか？

液体供給ラインの目視確認

- ▶ ホース接続図を使用して、ホースの接続を確認します。
- ▶ 吸引ラインがサンプルコレクタ（使用している場合）に接続されているか？
- ▶ ディスペンサが正しく挿入されているか？
- ▶ ディスペンサを自由に上下に動かすことができるか？
- ▶ すべてのホース接続部に漏れがないか？
- ▶ サンプル調製システムを使用する場合：接続が完了しているか？ホースグランド内の保護ホースに適度な緩みがあるか？
- ▶ サンプル調製システムが接続されていない場合：ホースグランド内のサンプルホースに適度な緩みがあるか？
- ▶ 試薬、標準液が入っているボトルが挿入され、接続されているか？

7.3 機器のスイッチオン

1. 電源を接続します。
2. 初期化が完了するまで待ちます。

7.4 操作言語の設定

言語の設定

1. **MENU** ソフトキーを押します。
2. 一番上のメニュー項目で言語を設定します。
 - ↳ 指定した言語で機器を操作できるようになります。

7.5 機器の設定

7.5.1 アナライザの基本設定

基本設定

1. **設定/基本設定アナライザ** メニューに切り替えます。
 - ↳ 次の設定を行います。

- デバイスタグ
機器に任意の名前を付けます (32 文字以内)。
 - 日付設定
必要に応じて、設定されている日付を修正します。
 - 時刻設定
必要に応じて、設定されている時刻を修正します。
2. ボトルを挿入し、使用するボトルをメニューで有効にします (ボトル挿入/ボトル選択)。
 3. 使用する校正標準液の濃度を確認します (校正/設定/仮定濃度)。
 4. 必要に応じて、測定間隔も変更します (測定/測定間隔)。
 - ↳ 他のすべての設定は、当面は初期設定のままにしておくことができます。
 5. 測定モードに戻ります。ESC ソフトキーを 1 秒以上長押しします。
 - ↳ これで、アナライザは一般設定で機能するようになります。オプションで接続されたセンサは、特定のセンサタイプの初期設定と、最後に保存された個々の校正設定を使用します。

追加の入力および出力パラメータを、すぐに **基本設定アナライザ** で設定したい場合：

- ▶ 次のサブメニューで、電流出力、リレー、リミットスイッチ、機器自己診断を設定します。



71530990

www.addresses.endress.com
