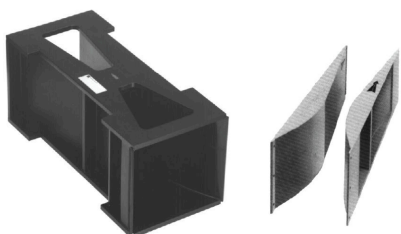


Technische Information

Khafagiventuri

QV302...QV316

Durchflussmessung



Offene Messrinne zur Durchflussmessung mit Ultraschall

Anwendungsgebiet

Khafagiventuri-Messrinnen werden zur Abflussmessung in offenen Gerinnen eingesetzt. Mit ihr lassen sich die ein- und ausgehenden industriellen und kommunalen Abwassermengen erfassen. Khafagiventuri-Messrinnen sind als kompletter Einsatz sowie als Halbschalen lieferbar. Der komplette Khafagiventuri-Einsatz eignet sich besonders dann zum Einbau, wenn er direkt bei der Neuerstellung eines Kanals eingepasst werden kann. Da es sich um einen kompletten, baumusterkalibrierten Einsatz handelt, ist ein Maximum an Messgenauigkeit gewährleistet. Khafagiventuri-Halbschalen können aber auch mit geringem Aufwand nachträglich in einen Kanal eingebaut werden.

Ihre Vorteile

- Neun Standardgrößen für Durchfluss von 0,4 l/s bis 1 500 l/s.
- Hohe Genauigkeit durch baumusterkalibrierte Ausführung.
- Resistent gegen saure oder alkalische Abwässer, daher keine Auswaschungen und verringerte Gefahr der Ansatzbildung.
- Durch die strömungsgünstig optimierte Bauform der Messrinne ist ein geringstmöglicher Aufstau des Oberwassers garantiert.

Inhaltsverzeichnis

Hinweise zum Dokument	3
Darstellungskonventionen	3
Arbeitsweise und Systemaufbau	3
Messeinrichtung	3
Aufbau der Messrinne	4
Montage	6
Montage von Khafagiventuri-Messrinnen	6
Montage von Khafagiventuri-Halbschalen	7
Einbau des Messaufnehmers vorbereiten	7
Prozess	8
Konstruktiver Aufbau	9
Khafagiventuri-Messrinnen	9
Khafagiventuri-Halbschalen	11
Werkstoffe	11
Ergänzende Dokumentation	12

Hinweise zum Dokument

Darstellungskonventionen

Warnhinweissymbole

GEFAHR

Dieser Hinweis macht auf eine gefährliche Situation aufmerksam, die, wenn sie nicht vermieden wird, zu Tod oder schwerer Körperverletzung führen wird.

WARNUNG

Dieser Hinweis macht auf eine gefährliche Situation aufmerksam, die, wenn sie nicht vermieden wird, zu Tod oder schwerer Körperverletzung führen kann.






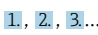
VORSICHT

Dieser Hinweis macht auf eine gefährliche Situation aufmerksam, die, wenn sie nicht vermieden wird, zu leichter oder mittelschwerer Körperverletzung führen kann.

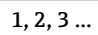
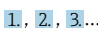
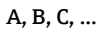


HINWEIS

Dieser Hinweis enthält Informationen zu Vorgehensweisen und weiterführenden Sachverhalten, die keine Körperverletzung nach sich ziehen.

Symbole für Informationstypen

Symbol	Bedeutung
	Erlaubt Abläufe, Prozesse oder Handlungen, die erlaubt sind.
	Verboten Abläufe, Prozesse oder Handlungen, die verboten sind.
	Tipp Kennzeichnet zusätzliche Informationen.
	Verweis auf Dokumentation
	Zu beachtender Hinweis oder einzelner Handlungsschritt
	Handlungsschritte

Symbole in Grafiken

Symbol	Bedeutung
	Positionsnummern
	Handlungsschritte
	Ansichten
	Explosionsgefährdeter Bereich Kennzeichnet den explosionsgefährdeten Bereich.
	Sicherer Bereich (nicht explosionsgefährdeter Bereich) Kennzeichnet den nicht explosionsgefährdeten Bereich.

Arbeitsweise und Systemaufbau

Khafagiventuri-Messrinnen werden zur Abflussmessung in offenen Gerinnen eingesetzt. Mit ihr lassen sich die ein- und ausgehenden industriellen und kommunalen Abwassermengen erfassen. Khafagiventuri-Messrinnen sind als kompletter Einsatz sowie als Halbschalen lieferbar. Der komplette Khafagiventuri-Einsatz eignet sich besonders dann zum Einbau, wenn er direkt bei der Neuerstellung eines Kanals eingepasst werden kann. Da es sich um einen kompletten, baumusterkalibrierten Einsatz handelt, ist ein Maximum an Messgenauigkeit gewährleistet. Khafagiventuri-Halbschalen können aber auch mit geringem Aufwand nachträglich in einen Kanal eingebaut werden.

Messeinrichtung

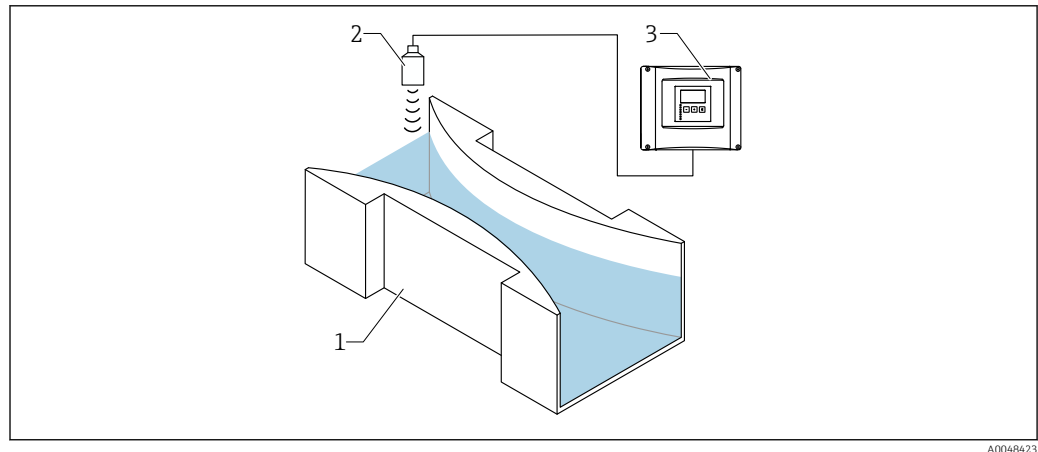
Der Khafagiventuri-Einsatz in einem offenen Gerinne stellt einen direkten Zusammenhang zwischen dem Durchfluss ($l/s \dots m^3/h$) und der Oberwasserhöhe her. Aus der Höhe des Wasserpegels vor der

Venturi- Einschnürung kann somit direkt die Durchflussmenge berechnet werden. Eine berührungslos arbeitende und daher wartungsfreie Ultraschall-Echolot- Messeinrichtung (z. B. Prosonic S) erfasst den Oberwasserpegel. Der integrierte Durchflussrechner setzt den Messwert des Oberwasserpegels in einen Abflusswert um. Die durchgeflossene Menge wird summiert und vom eingebauten Mengenzähler angezeigt (siehe Abbildung).

Ferner können

- eine Schleichmenge unterdrückt werden
- ein Rückstau oder eine Verschmutzung des Gerinnes erkannt und signalisiert werden
- ein Probenehmer, sowohl mengen- als auch zeitabhängig angesteuert werden

Die Linearisierungskurven aller verbreiteten Standardrinnen und -wehre sind einprogrammiert und abrufbar. Sonderformen sind individuell programmierbar.



- 1 Khafagiventuri-Messrinne
2 Ultraschallsensor FDU9x
3 Messumformer FMU90

Aufbau der Messrinne

Die Einlaufstrecke zur Einengung ist als Kreisbogen ausgebildet. Da die Länge des Einlaufs der Kanalbreite angepasst ist, sind die Reibungsverluste vernachlässigbar und die Effekte der Stromfädenkrümmung klein. Dadurch wird gegenüber anderen Messrinnen ein größerer Abfluss bei gleichem Oberwasserpegel erreicht. Für die Khafagiventuri-Messrinne wurde für das Verhältnis $b_2:b_1$ (Einschnürungsbreite: Zulaufbreite) der Wert 0,4 gewählt, der ein Optimum zwischen Stauhöhe und Genauigkeit darstellt. Die nachfolgende Erweiterung der Einschnürung (= Diffusor) ist im Verhältnis 1:8 ausgeführt, um Verluste möglichst klein zu halten. In der Einschnürung entsteht der Fließwechsel, der den für die Ablaufmessung erforderlichen Höhenunterschied bewirkt. Der entscheidende Vorteil gegenüber Wehren liegt darin, dass sich bei entsprechender Fließgeschwindigkeit vor und in der Messrinne kein Sediment absetzen kann. Das Sediment kann sich nicht absetzen, da die Messrinne einen durchgehenden, ebenen und glatten Boden hat. Daher ist die Langzeitgenauigkeit auch ohne Wartung gewährleistet. Vom Institut für Wasserbau der Universität Stuttgart wurden die Khafagiventuri-Messrinnen auf einem Prüfstand einzeln kalibriert und die dazugehörige Abflussformel ausgearbeitet:

$$Q = 0,01744 \cdot b_2 \cdot h^{1,5} + 0,00091 \cdot h^{2,5}$$

$Q \hat{=}$ Abfluss [l/s]

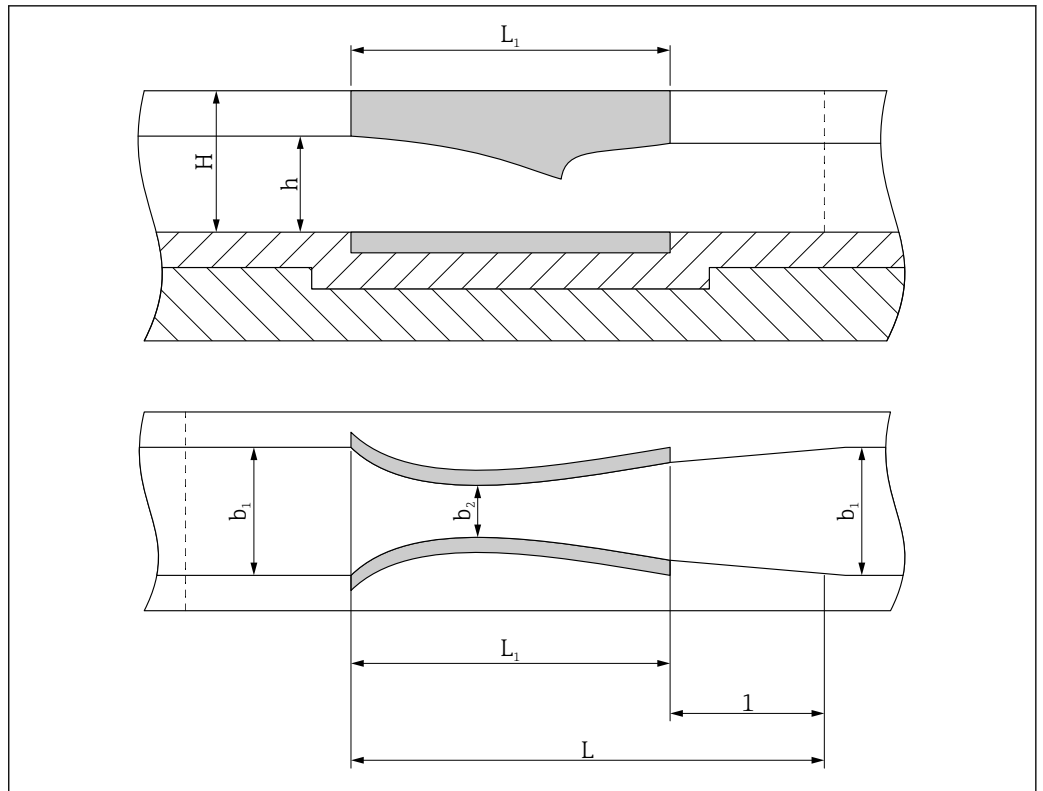
$b_2 \hat{=}$ Einschnürungsbreite [cm]

$h \hat{=}$ Pegel vor der Messrinne [cm]

Im Abflussbereich von 6 % bis 20 % haben die Khafagiventuri-Messrinnen ¹⁾ eine Messwertabweichung von maximal 2 %. Im Abflussbereich von 20 % bis 100 % beträgt die Messwertabweichung maximal 1 %. Die auf den Endwert bezogene Messwertabweichung liegt im gesamten Abflussbereich unter 0,4 %.

Die Khafagiventuri-Messrinnen sind langlebig und wartungsarm durch Werkstoffe mit hoher chemischer Beständigkeit und Abriebfestigkeit. Die Lebensdauer der Messrinne wird dadurch wesentlich erhöht.

1) unter Referenzbedingungen baumusterkalibrierte Khafagiventuri-Messrinnen



A0048424

1 Maßbezeichnungen für Khafagiventuri-Messrinnen

- 1 Diffusor
- b_1 Zulaufbreite
- b_2 Einschnürungsbreite
- L_1 Messrinnenlänge
- L Länge bis Ende Diffusor
- H Messrinnenhöhe
- h Oberwasserpegel

Durchflussmengen der Standardgrößen für komplette Khafagiventuri-Messrinnen (Standardausführung beinhaltet erhöhte Seitenwände)

Typ	Kanalbreite b_1 mm	maximaler Durchfluss Q				Stauhöhe h bei Q_{max}	
				mit erhöhten Seitenwänden		mit erhöhten Seitenwänden	
		l/s	m^3/h	l/s	m^3/h	mm	mm
QV302	120	11	40	22	80	224	324
QV303	300	25	90	50	180	228	351
QV304	400	50	180	100	360	297	461
QV305	500	90	320	180	640	381	585
QV306	600	100	360	200	720	366	567
QV308	800	250	900	500	1800	557	853
QV310	1000	500	1800	1000	3600	752	1158
QV313	1300	800	2880	1600	5760	870	1343
QV316	1600	1500	5400	3000	10800	1147	1768

Montage

Montage von Khafagiventuri-Messrinnen

Messrinne an einer Stelle einbauen, an der die Abwasserströmung ruhig und ohne Abflussstörungen, d.h. mit normaler Geschwindigkeit, zur Messrinne geführt wird. Abstürze mit der Bildung eines Wassersprungs oder einer Krümmung unmittelbar vor der Messeinrichtung können grobe Fehler bei der Bestimmung der Wassermenge verursachen. Deshalb wird das Vorhandensein einer geradlinigen Kanalstrecke von mindestens $10 \cdot b_1$ kanalaufwärts der Messeinrichtung gefordert (b_1 = Kanalbreite).

Folgende Beruhigungsstrecken müssen beachtet werden:

- a) $10 \cdot b_1$ genügt nach einem Bogen
- b) $30 \cdot b_1$ nach seitlichen Zuflüssen
- c) $50 \cdot b_1$ nach einem Wehr.

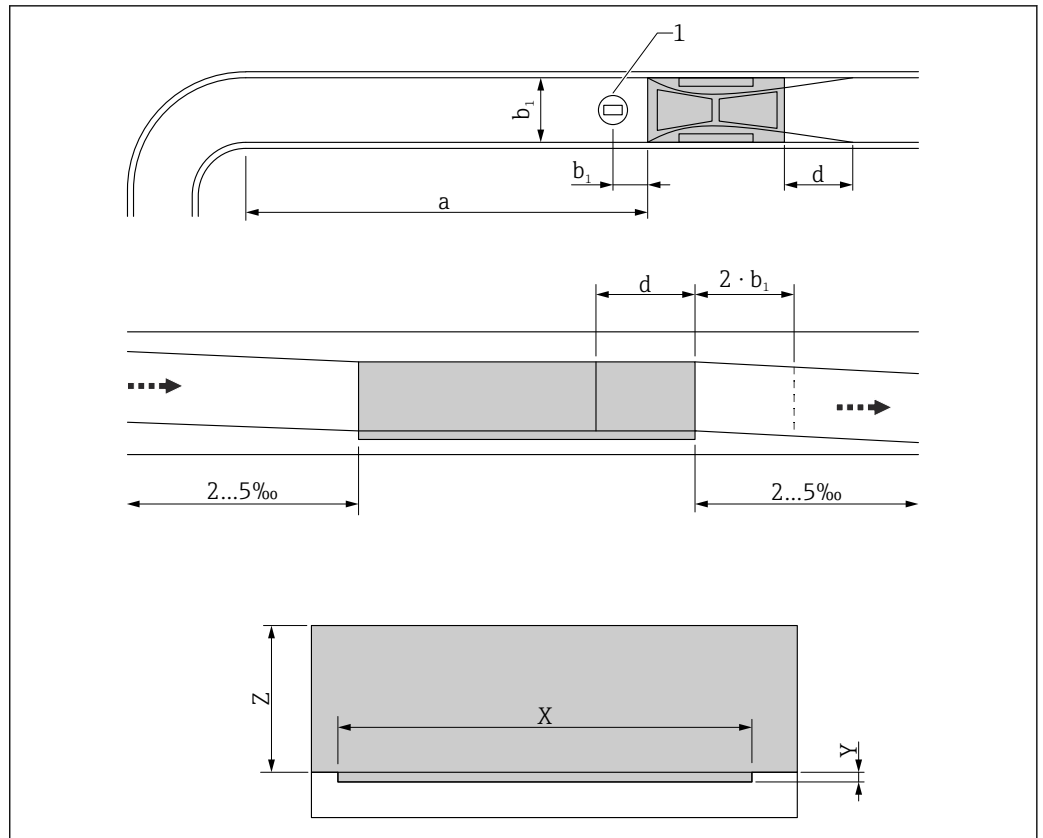
Dient eine Rohrleitung als Zuführung zur Messrinne, so genügt nach einem gleitenden Übergang von rund auf eckig ein kurzes, rechteckiges Kanalstück mit der Länge $3 \times b_1$ vor der Messrinne als Beruhigungsstrecke. Alle anderen Voraussetzungen wie a, b, und c. Das Gefälle des Kanals soll ca. 2 ‰ ... 5 ‰ betragen (Ablauf in einen Schacht nach $2 \cdot b_1$ nach Diffusor möglich). Die Wände und der Boden des Kanals müssen möglichst glatt sein. Die Strömungsgeschwindigkeit des Abwassers sollte bei minimalem Abfluss 0,6 m/s betragen, damit die Feststoffe gut transportiert werden. Andererseits darf das Gefälle auch nicht zu groß sein, da sonst der Abfluss unterhalb der Messrinne schießend bleibt. In der Abflussrinne dürfen keine Teile vorhanden sein, die die Niveauhöhe stören. Die Längsachse der Messrinne muss genau mit der Längsachse der Zulauf Rinne übereinstimmen. Zum genauen Ausrichten der Messrinne dienen Messpunkte, die an vier Stellen an der Oberseite der Messrinne angebracht sind.

Messrinne auf die vorbereitete Betonsohle setzen.

Zu beachten:

- Messrinne muss in richtiger Fließrichtung liegen
- Boden muss exakt waagrecht sein
- Keine Schwelle am Einlauf vorhanden
- Messrinne exakt mit dem Kanal ausgerichtet
- Bei trockenem Kanal bleibt kein Wasser in der Messrinne stehen

Dehnungsfuge von 10 ... 15 mm (0,39 ... 0,59 in) Breite am Anfang und am Ende der Messrinne vorsehen. Dehnungsfuge mit dauerelastischem Fugenmaterial ausgießen. Den Raum neben den Seitenwänden mit nicht verdichtetem Magerbeton ausfüllen (nicht rütteln!).



A0048425

- 1 Messaufnehmer
- a Mindestens $10 \cdot b_1$
- b_1 Zulaufbreite
- d Diffusor (Auslauferweiterung bei QV 302 nicht erforderlich)
- X Länge der Aussparung (Erforderliche Aussparung im Kanalboden (für komplette Messrinnen))
- Y Tiefe der Aussparung
- Z Minimale Kanalhöhe

Montage von Khafagiventuri-Halbschalen

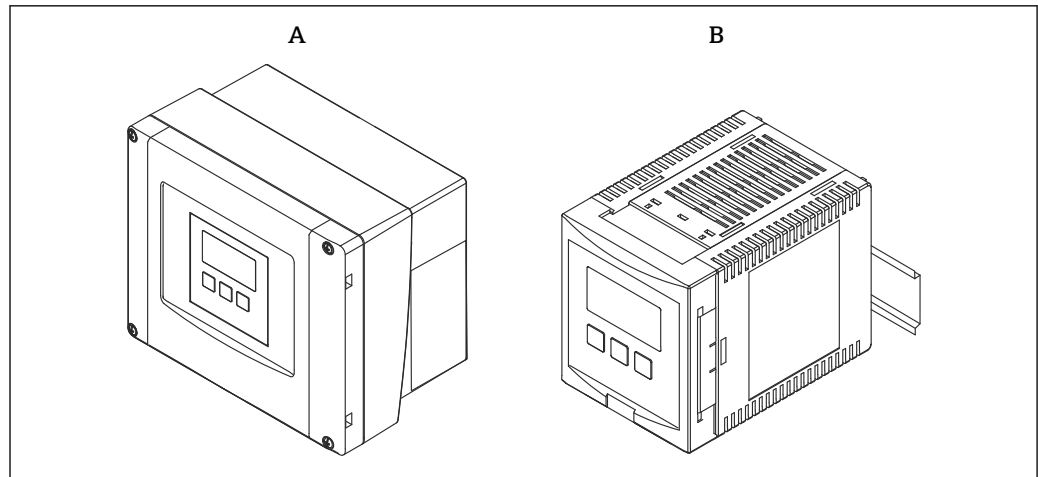
Wenn keine komplette Messrinne montiert werden kann, sondern zwei Halbschalen in einen fertigen Kanal einsetzt werden müssen, dann folgende Maßnahmen ergreifen:

- Gleiche Beruhigungsstrecken verwenden, wie beim Einbau von kompletten Khafagiventuri-Messrinnen
- An der Einbaustelle für einen ebenen und glatten Kanalboden sorgen
- Die Halbschalen müssen einander genau gegenüberliegen
- Die Halbschalen müssen auf dem Kanalboden aufliegen
- Die Maße b_2 (Einschnürungsbreite) und b_1 (Zulaufbreite = Auslaufbreite) müssen exakt eingehalten werden (von der Oberkante bis zur Unterkante der Halbschalen)
Kanten an den Seitenwänden und an der Übergangsstelle zwischen der Messrinne und dem Diffusor vermeiden und Bodenschwellen ausgleichen

Einbau des Messaufnehmers vorbereiten

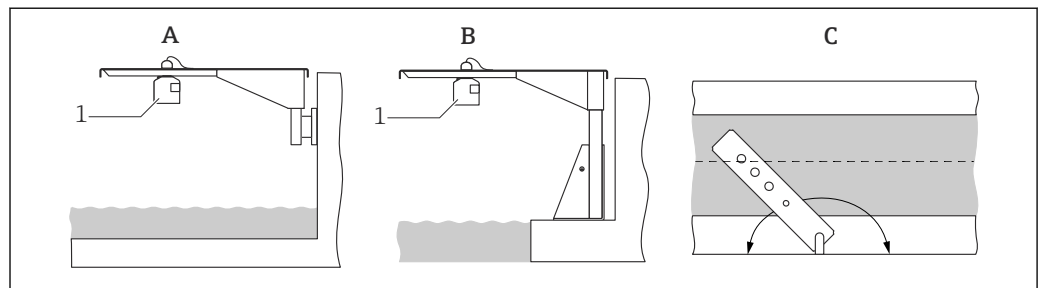
Messung des Oberwasserpegels mit Ultraschall-Echolot Prosonic S

Messaufnehmer Prosonic S FDU9x für die Stauhöhe (Oberwasserpegel) etwa eine Kanalbreite b_1 vor dem Einlauf zur Messrinne montieren. Ultraschallsensoren vorzugsweise mit einer speziellen Halterung montieren. Mit der Halterung kann der Sensor in einem bestimmten Abstand zur Wasseroberfläche und zur Kanalwand ausgerichtet werden. Die Sensoroberfläche muss immer parallel zur Wasseroberfläche montiert werden. Der Messumformer Prosonic S FMU90 bietet unterschiedliche Montagetechniken in Feld und Warte an. Für genauen Angaben zur Installation des Messaufnehmers und der Inbetriebnahme des Messumformers, siehe zugehörige Dokumentation unter www.endress.com/download.



A0048428

- A FMU90 - im Feldgehäuse
 B FMU90 - Hutschienenausführung



A0036748

- A Montagewinkel mit Ausleger und Wandhalter
 B Montagewinkel mit Ausleger und Montageständer
 C Der Montagewinkel ist schwenkbar, um so den Sensor auf die Gerinnemitte ausrichten zu können
 1 Sensor

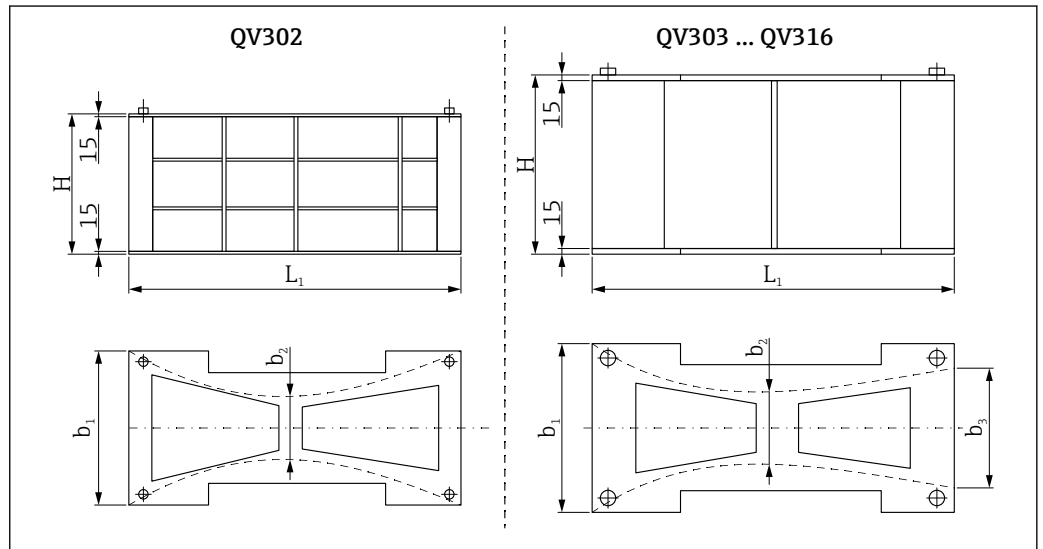
Prozess

- Ausdehnungskoeffizient: $1,8 \cdot 10^{-4} / K$
- Temperaturbereich: 0 ... 40 °C (32 ... 104 °F)

Konstruktiver Aufbau

Khafagiventuri-Messrinnen

Die Khafagiventuri-Messrinne QV302 ist komplett mit Diffusorauslauf. Die Messrinnen QV303 bis QV316 werden ohne Diffusor geliefert. Khafagiventuri-Messrinnen mit erhöhten Seitenwänden ermöglichen bei gleichbleibender Kanalbreite b_1 standardmäßig den doppelten Durchfluss.



2 Maße Khafagiventuri-Messrinnen QV302...QV316

- b_1 Zulaufbreite
- b_2 Einschnürungsbreite
- b_3 Auslaufbreite
- H Gesamthöhe der Messrinne
- L_1 Messrinnenlänge

Standardgrößen (alle Maße in mm) für komplette Khafagiventuri-Messrinnen (Einschnürungsverhältnis $b_2:b_1 = 0,4$)


	QV302	QV303	QV304	QV305	QV306
	011454-0002 011454-2002 ¹⁾	011454-0003 011454-2003 ¹⁾	011454-0004 011454-2004 ¹⁾	011454-0005 011454-2005 ¹⁾	011454-0006 011454-2006 ¹⁾
Zulaufbreite b_1	120	300	400	500	600
Einschnürungsbreite b_2	48	120	160	200	240
Auslaufbreite b_3	-	210	280	350	420
Messrinnenlänge L_1	420	690	920	1150	1380
Länge bis Ende Diffusor L	420	1050	1400	1750	2100
Gesamthöhe der Messrinne H	300	300	400	450	450
Gesamthöhe bei erhöhten Seitenwänden H	400	400	500	600	650
Länge der Aussparung $X^{2)}$	520	710	940	1170	1400
Tiefe der Aussparung $Y^{2)}$	15	15	15	15	15
Min. Höhe der der Kanalwand $Z^{2)}$	285	285	385	435	435
Min. Höhe der Kanalwand Z bei erhöhten Seitenwänden ²⁾	385	385	485	585	635

- 1) Bestellnummer für Messrinne erhöht
- 2) → 7

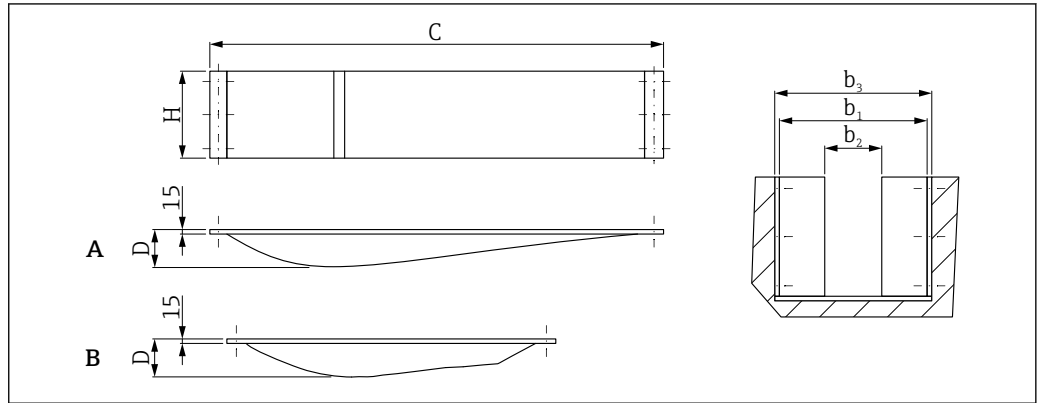
Standardgrößen (alle Maße in mm) für Khafagiventuri-Messrinnen (Einschnürungsverhältnis $b_2:b_1 = 0,4$)

	QV308	QV310	QV313	QV316
	011454-0008 011454-2008 ¹⁾	011454-0010 011454-2010 ¹⁾	011454-0013 011454-2013 ¹⁾	011454-0016 011454-2016 ¹⁾
Zulaufbreite b1	800	1000	1300	1600
Einschnürungsbreite b2	320	400	520	640
Auslaufbreite b3	560	700	910	1120
Messrinnenlänge L1 Länge bis Ende Diffusor L	1840 2800	2300 3500	3000 4550	3680 5600
Gesamthöhe der Messrinne H	670	870	1020	1320
Gesamthöhe bei erhöhten Seitenwänden H	870	1200	1400	1800
Länge der Aussparung X ²⁾	1860	2330	3030	3710
Tiefe der Aussparung Y ²⁾	15	15	15	15
Min. Höhe der der Kanalwand Z ²⁾	655	855	1005	1305
Min. Höhe der Kanalwand Z bei erhöhten Seitenwänden ²⁾	855	1185	1385	1785

1) Bestellnummer für Messrinne erhöht

2) →  7

Khafagiventuri-Halbschalen



A0048427

3 Maße Khafagiventuri-Halbschalen QV302...QV316

- A QV303...QV310
- B QV313...QV316
- b_1 Zulaufbreite
- b_2 Einschnürungsbreite
- b_3 Aussparung im Becken
- H Höhe
- C Messrinnenlänge
- D Breite der Halbschale

Standardgrößen (alle Maße in mm) für Khafagiventuri-Halbschalen (Einschnürungsverhältnis $b_2:b_1 = 0,4$)

	QV302	QV303	QV304	QV305	QV306
	011454-1002 011454-3002 ¹⁾	011454-1003 011454-3003 ¹⁾	011454-1004 011454-3004 ¹⁾	011454-1005 011454-3005 ¹⁾	011454-1006 011454-3006 ¹⁾
Messrinnenlänge C	600	1250	1600	1950	2300
Höhe H	300	300	400	450	450
Höhe bei erhöhten Seitenwänden H1	400	400	500	600	650
Zulaufbreite b_1	120	300	400	500	600
Einschnürungsbreite b_2	48	120	160	200	240
Aussparung im Becken b_3	150	330	430	530	630
Breite der Halbschale D	36	90	120	150	180

1) Bestellnummer für Halbschale erhöht

Standardgrößen (alle Maße in mm) für komplette Khafagiventuri-Halbschalen (Einschnürungsverhältnis $b_2:b_1 = 0,4$)

	QV308	QV310	QV313	QV316
	011454-1008 011454-3008 ¹⁾	011454-1010 011454-3010 ¹⁾	011454-1013 011454-3013 ¹⁾	011454-1016 011454-3016 ¹⁾
Messrinnenlänge C	3050	3200	4000	4800
Höhe H	670	870	1020	1320
Höhe bei erhöhten Seitenwänden H1	870	1200	1400	1800
Zulaufbreite b_1	800	1000	1300	1600
Einschnürungsbreite b_2	320	400	520	640
Aussparung im Becken b_3	830	1030	1330	1630
Breite der Halbschale D	240	300	390	480

1) Bestellnummer für Halbschale erhöht

Werkstoffe Polypropylen (PP)

Ergänzende Dokumentation

Dokumentation für Ultraschall-Messaufnehmer Prosonic S FDU9x und Ultraschall-Messumformer FMU9x, siehe www.endress.com/download



www.addresses.endress.com
