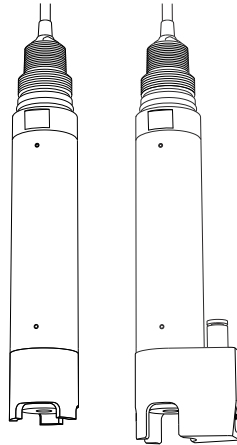


# 简明操作指南

## Oxymax COS61D

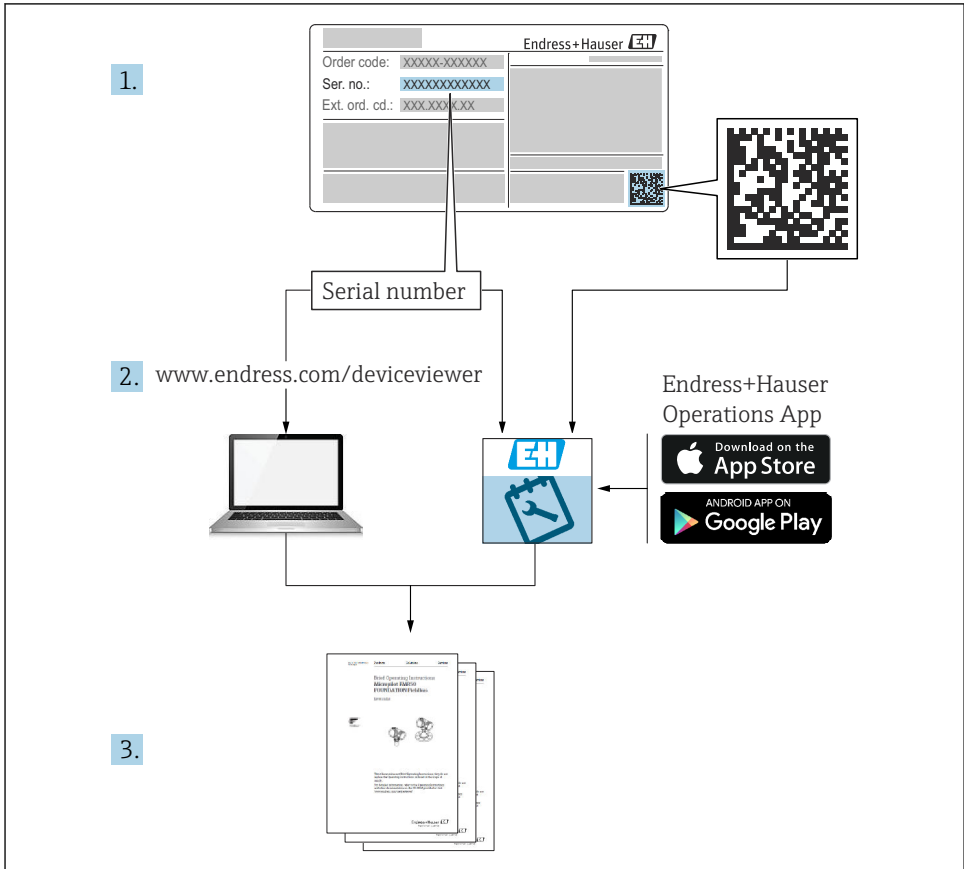
荧光法溶解氧传感器  
采用 Memosens 数字技术



本文档为《简明操作指南》，不能替代设备随箱包装中的《操作手册》。

详细设备信息参见《操作手册》和网站上的其他文档资料：

- [www.endress.com/device-viewer](http://www.endress.com/device-viewer)
- 智能手机/平板电脑：Endress+Hauser Operations App



A0040778

# 目录

<b>1</b>	<b>文档信息</b> .....	<b>4</b>
1.1	安全图标 .....	4
1.2	图 标 .....	4
<b>2</b>	<b>基本安全指南</b> .....	<b>5</b>
2.1	人员要求 .....	5
2.2	指定用途 .....	5
2.3	工作场所安全 .....	5
2.4	操作安全 .....	5
2.5	产品安全 .....	6
<b>3</b>	<b>安 装</b> .....	<b>7</b>
3.1	安装条件 .....	7
3.2	安装传感器 .....	9
3.3	安装实例 .....	12
3.4	安装后检查 .....	17
<b>4</b>	<b>电气连接</b> .....	<b>18</b>
4.1	连接传感器 .....	18
4.2	确保防护等级 .....	19
4.3	连接后检查 .....	19
<b>5</b>	<b>调试</b> .....	<b>20</b>
5.1	功能检查 .....	20
5.2	传感器标定 .....	20
5.3	自动清洗传感器 .....	20
<b>6</b>	<b>附录</b> .....	<b>21</b>

# 1 文档信息

## 1.1 安全图标

安全信息结构	说明
 <b>危险</b> 原因(/后续动作) 疏忽安全信息的后续动作 ▶ 校正动作	危险状况警示。 疏忽会导致人员死亡或严重伤害。
 <b>警告</b> 原因(/后续动作) 疏忽安全信息的后续动作 ▶ 校正动作	危险状况警示。 疏忽可能导致人员死亡或严重伤害。
 <b>小心</b> 原因(/后续动作) 疏忽安全信息的后续动作 ▶ 校正动作	危险状况警示。 疏忽可能导致人员轻微或中等伤害。
 <b>注意</b> 原因/状况 疏忽安全信息的后续动作 ▶ 动作/提示	疏忽可能导致财产和设备损坏。

## 1.2 图标

	附加信息, 提示
	允许或推荐的操作
	禁止或不推荐的操作
	参见设备文档资料
	参考页面
	参考图
	操作结果

## 2 基本安全指南

### 2.1 人员要求

- 仅允许经培训的专业技术人员进行测量系统的安装、调试、操作和维护。
- 执行特定操作的技术人员必须经工厂方授权。
- 仅允许电工进行设备的电气连接。
- 技术人员必须阅读《操作手册》，理解并遵守其中的各项规定。
- 仅允许经专业培训的授权人员进行测量点故障排除。



仅允许制造商或其服务机构直接进行《操作手册》中未描述的维修操作。

### 2.2 指定用途

溶解氧传感器用于连续测量水中的溶解氧。

主要应用场合如下：

- 污水处理厂
  - 在活性污泥池中进行溶解氧测量和调节，实现高效生物净化过程
  - 污水处理厂出水口中的氧浓度监测
- 水质监测  
用作水质指标，例如：河水、湖水或海水中的溶解氧测量
- 水处理  
用于状态监控的溶解氧测量，例如：饮用水(富氧、腐蚀保护等)
- 渔场  
优化活性和增长条件的溶解氧测量和调节

除本文档指定用途外，其他任何用途均有可能对人员和整个测量系统的安全造成威胁，禁止使用。

由于不恰当使用，或用于非指定用途而导致的设备损坏，制造商不承担任何责任。

### 2.3 工作场所安全

用户有责任且必须遵守下列安全标准的要求：

- 安装指南
- 地方标准和法规

#### 电磁兼容性

- 产品通过电磁兼容性 (EMC) 测试，符合国际工业应用的适用标准要求。
- 仅完全按照本《操作手册》说明进行接线的产品才符合电磁兼容性 (EMC) 要求。

### 2.4 操作安全

在进行整个测量点调试之前：

1. 检查并确认所有连接均正确。
2. 确保电缆和软管连接无损坏。
3. 禁止使用已损坏的产品，并采取保护措施避免误操作。
4. 将产品标识为故障产品。

### 在操作过程中:

- ▶ 如果故障无法修复:  
产品必须停用, 并采取保护措施避免误操作。

#### 注意

#### 非指定用途

错误测量会导致功能故障和测量点故障

- ▶ 仅允许按照产品规格参数使用。
- ▶ 注意铭牌上的技术参数。

#### 小心

#### 在标定或维护过程中未停止清洗操作

存在介质或清洗液导致人员受伤的风险

- ▶ 如果已连接清洗系统, 应首先关闭清洗系统, 再从介质中取出传感器。
- ▶ 如果为了检查清洗功能而不能关闭清洗系统, 必须穿着防护服、佩戴护目镜和防护手套, 或采取其他相应防护措施。

## 2.5 产品安全

产品设计符合最严格的安全要求, 通过出厂测试, 可以安全工作。必须遵守相关法规和国际标准的要求。

### 2.5.1 先进技术

产品设计符合最严格的安全要求, 通过出厂测试, 可以安全工作。必须遵守相关法规和国际标准的要求。

### 2.5.2 认证

#### 认证型式: CSA GP

通过 CSA GP 认证, 符合下列要求:

- 2 类电源或有限能量电源, 符合 CSA 61010-1-12 标准
- 过电压等级: I
- 环境条件: 海拔不超过 2000 m (6560 ft)

### 2.5.3 在危险区中使用的电气设备

#### 认证型式: CSAus NI Cl 1, Div 2

#### Cl. 1, Div. 2, Gr. A-D T6; IP67/IP68:

- 设备必须安装在外壳内或机柜中, 需要使用工具或钥匙打开外壳或机柜后才能进行后续操作。
- 控制图示: 211050778<sup>1)</sup>

1) 此外, 请注意控制图示 211050778 的放大版本、《操作手册》BA00460C 附录中规定的操作条件及《操作手册》中的建议和注意事项。

产品符合以下要求和标准:

- ANSI/UL 61010-1, 第 3 版
- ANSI/UL 121201-2017
- ANSI/IEC 60529, 第 2.2 版 2013-08 外壳防护等级 (IP 代号)

### 在爆炸性环境 CL 1、DIV 2 中安装和操作

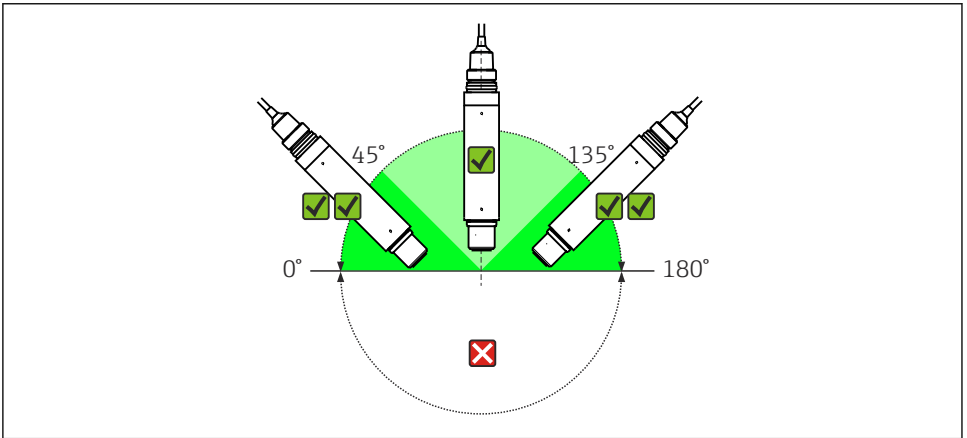
无火花设备具有以下规定的防爆数据:

- CSAus CL 1、DIV 2
- Gr. A、B、C 和 D
- 温度等级 T6,  $-20\text{ }^{\circ}\text{C} (-4\text{ }^{\circ}\text{F}) \leq T_a \leq 60\text{ }^{\circ}\text{C} (140\text{ }^{\circ}\text{F})$
- IP 防护等级: IP67/IP68

## 3 安装

### 3.1 安装条件

#### 3.1.1 安装方向



A0032281

- 1 安装角度范围
- ✓✓ 推荐安装角度
- ✓ 允许安装角度
- ✗ 禁止安装角度

传感器安装在安装支架、安装支座或合适过程连接中, 必须保证倾斜安装角度在之间。为了有效避免气泡聚集, 推荐安装角度范围为  $45^{\circ}$ 。如果倾斜安装角度在  $45^{\circ}\dots 135^{\circ}$  之间, 氧敏感覆膜上附着的气泡可能导致读数值偏高。

传感器可以水平安装在安装支架、安装支座或合适过程连接中。最佳安装角度为  $45^{\circ}$ 。

不建议选择其他倾斜安装角度，也不建议倒装。原因如下：可能出现固体沉积，导致测量值错误。



参照安装支架《操作手册》中的指南安装传感器。

### 3.1.2 安装位置

1. 选择操作便捷的安装位置。
2. 确保立柱和安装支架已牢固安装，无振动。
3. 选择满足此类应用要求的典型溶解氧浓度适用安装位置。

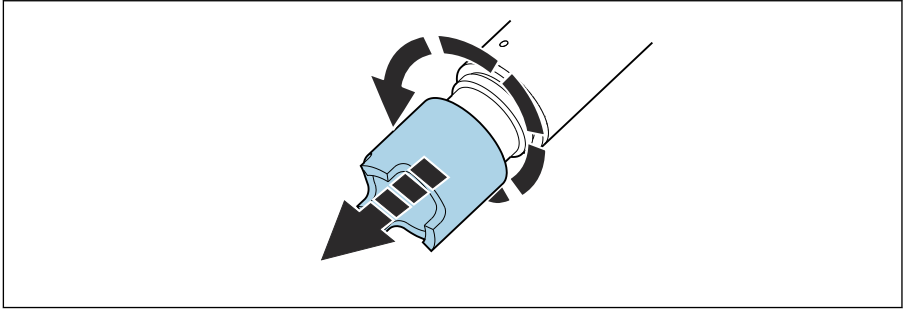


## 3.2 安装传感器

### 3.2.1 安装清洗单元或选配保护罩

如果未提供预装配清洗单元，或者使用选配保护罩：

1.

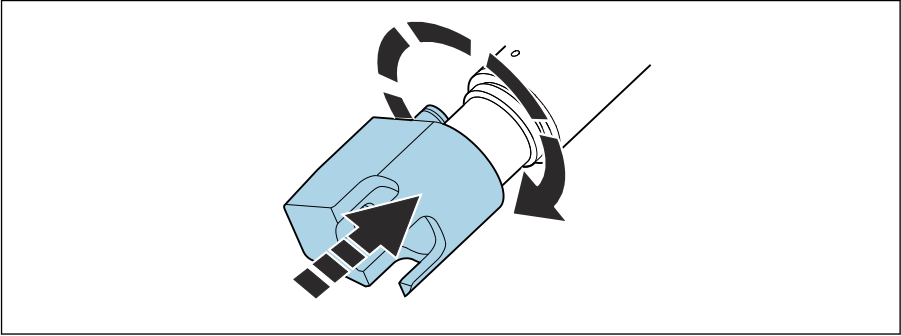


A0042840

拆除标配保护罩。

↳ 妥善保管标配保护罩，以便日后不使用清洗单元时重新使用。

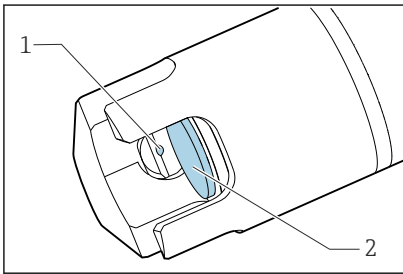
2.



A0042841

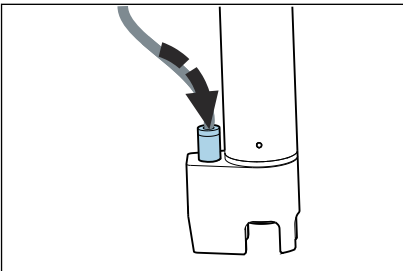
拧紧清洗单元或选配保护罩，直至止动位置处。

↳ 清洗单元的清洗喷嘴应与端口齐平。



- 1 清洗喷嘴
- 2 端口

3.



将压缩空气供应软管（现场提供）或压缩机连接到清洗单元的软管接头。

### 3.2.2 安装至测量点

传感器必须安装在合适的安装支架中。

**警告****存在电击风险**

发生故障时未接地的金属安装支架可能带电，禁止触碰。

▶ 使用金属安装支架和安装设备时，必须遵守国家接地法规要求。



- 选择浸入式安装支架安装传感器时，安装支架应固定安装在池边。
- 仅允许在指定安装位置处操作安装支架。
- 选择便于操作的安装位置。
- 进行最后安装检查时，务必确保金属传感器杆已可靠接地（如需要）。

参照以下步骤将传感器安装在测量点中：

1. 将可伸缩式安装支架或流通式安装支架（可选）插入过程中
2. 冲洗水接入冲洗口（适用带清洗功能的安装支架）
3. 安装溶解氧传感器，并正确连接

**注意****安装错误**

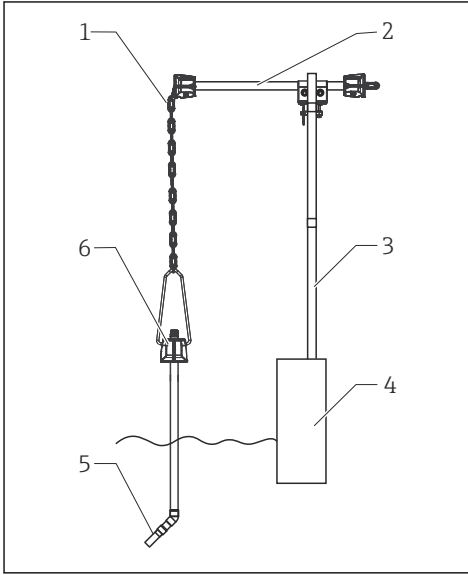
电缆断裂、电缆分离导致传感器丢失、荧光帽松动！

- ▶ 禁止使用电缆悬挂安装传感器！
- ▶ 将传感器拧入安装至安装支架中，不能出现电缆缠绕。
- ▶ 在拆装操作过程中，握紧传感器杆。否则，荧光帽或保护罩可能松动，遗留在安装支架中，或进入过程。
- ▶ 进行最后安装检查时，务必确保金属传感器杆已可靠接地（如需要）。
- ▶ 禁止过度用力拉扯电缆（例如用力猛拉）。
- ▶ 选择便于操作的安装位置。
- ▶ 参照安装支架《操作手册》中的指南安装传感器。

### 3.3 安装实例

#### 3.3.1 浸入式安装

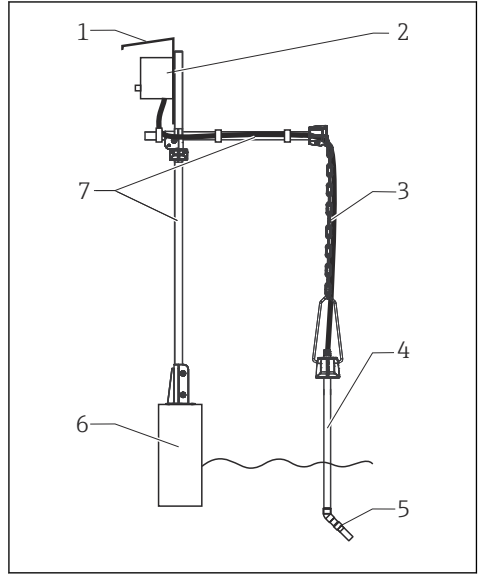
##### 通用安装支座和链条式安装支架



A0042857

图 2 安装在护栏上的链条支座

- 1 链条
- 2 Flexdip CYH112 安装支座
- 3 护栏
- 4 池边
- 5 溶解氧传感器
- 6 Flexdip CYA112 安装支架 (污水测量专用)

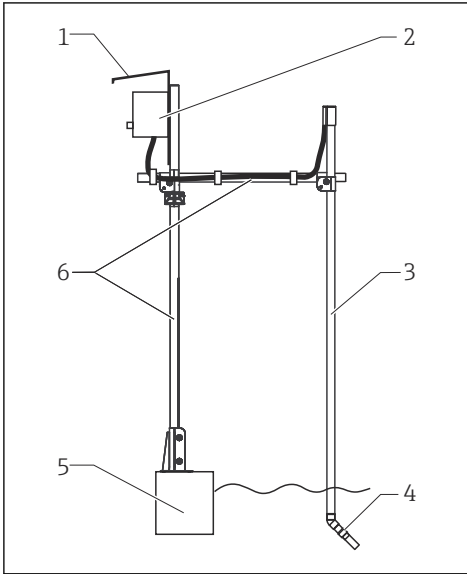


A0042858

图 3 安装在立柱上的链条支座

- 1 CYY101 防护罩
- 2 变送器
- 3 链条
- 4 Flexdip CYA112 安装支架 (污水测量专用)
- 5 溶解氧传感器
- 6 池边
- 7 Flexdip CYH112 安装支座

## 通用安装支座和固定浸入管

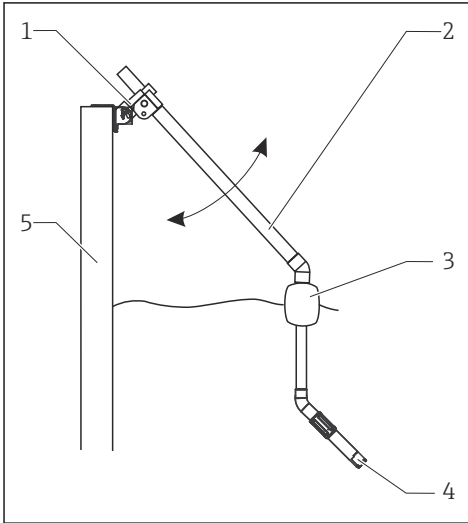


A0042859

图 4 带浸入管的浸入式支座

- 1 防护罩
- 2 变送器
- 3 Flexdip CYA112 浸入式安装支架
- 4 溶解氧传感器
- 5 池边
- 6 Flexdip CYH112 安装支座

## 使用浸入管在池边安装



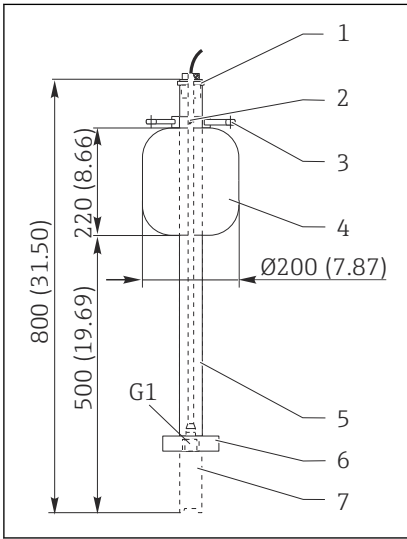
A0042860

## ■ 5 池边安装

- 1 CYH112 悬摆基座
- 2 Flexdip CYA112 安装支架
- 3 浮球
- 4 溶解氧传感器
- 5 池边

## 浮子

CYA112 浮球型安装支架适用于水面波动剧烈的应用场合，例如河水中或湖中。

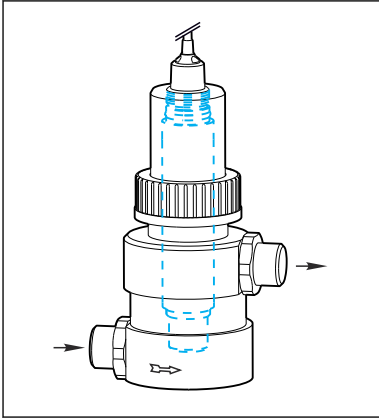


- 1 电缆，不受外力影响且防雨
- 2 固定环，用于缆绳和链条，带固定螺丝
- 3 Ø15 吊孔，3 x 120°定位
- 4 塑料浮球，耐盐水腐蚀
- 5 40 x 1 管道，1.4571 不锈钢
- 6 缓冲器和减震器
- 7 溶解氧传感器

A0032159

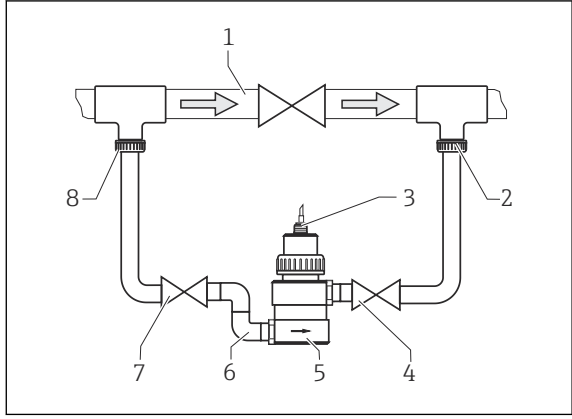
图 6 单位: mm (inch)

### 3.3.2 流通式安装支架 COA250



A0013319

图 7 COA250



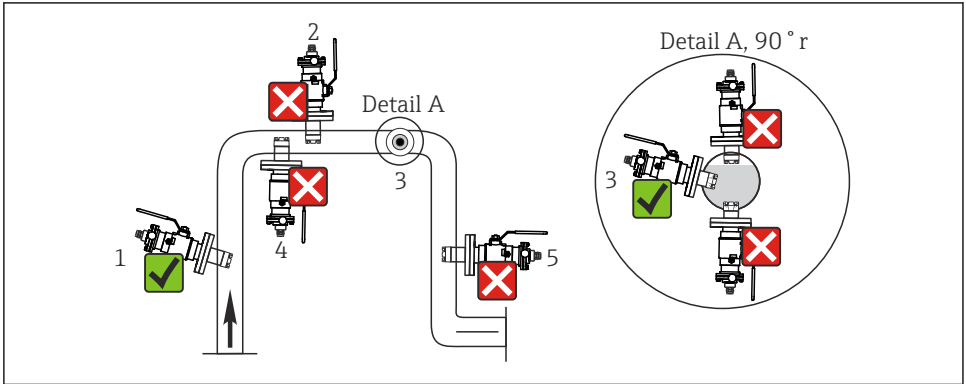
A0030570

图 8 手动动作阀或电磁阀的旁路安装

- 1 主管道
- 2 介质回流
- 3 溶解氧传感器
- 4, 7 手动操作或电磁阀
- 5 流通式安装支架 COA250-A
- 6 90°管道弯头
- 8 排出介质



### 3.3.3 可伸缩式安装支架 COA451



A0030571

图 9 使用可伸缩式安装支架时的传感器允许和禁止安装位置

- 1 介质自下而上流动的管道，最佳安装位置
- 2 水平管道，禁止传感器倒装，会出现气穴或形成泡沫
- 3 水平管道，以允许安装角度横向安装（与传感器类型相关）
- 4 介质自上而下流动的管道，禁止安装位置

✓ 允许安装角度

✗ 禁止安装角度

#### 注意

传感器未完全浸没在介质中、传感器覆膜或传感器光学部件上出现粘附、传感器倒装可能出现错误测量结果，影响测量点。

- ▶ 禁止在出现气穴或形成气泡的位置，或传感器膜片或传感器光学部件上可能出现悬浮固体颗粒粘附的位置处安装安装支架(图 2)。

### 3.4 安装后检查

1. 传感器和电缆是否完好无损？
2. 传感器安装方向是否正确？
3. 传感器是否已正确安装在安装支架中，没有自由悬挂在电缆上？
4. 避免水汽进入传感器壳体内部。

## 4 电气连接

### 警告

#### 仪表带电

接线错误可能导致人员伤亡!

- ▶ 仅允许认证电工执行电气连接操作。
- ▶ 电工必须事先阅读《操作手册》，理解并遵守其中的各项规定。
- ▶ 进行任何接线操作之前，必须确保所有电缆均不带电。

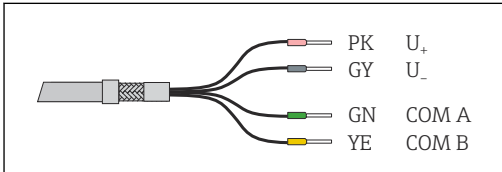
### 4.1 连接传感器


电气连接

将传感器电缆直接连接至变送器基本模块的接线端子上

#### CSAus NI Cl 1, Div 2 防爆区中的电气连接<sup>2)</sup>

- 设备必须安装在外壳内或机柜中，需要使用工具或钥匙打开外壳或机柜后才能进行后续操作。
- 注意《操作手册》的“附录”章节中列举的《控制图示》、操作条件、说明以及指南要求。



 10 传感器整体电缆，电导线芯完成预端接

可选：传感器电缆插头直接插入变送器上的 M12 插座。  
变送器的出厂接线。

2) 必须连接至变送器 CM44x(R)-CD\*

## 4.2 确保防护等级

仅进行本《操作手册》明确允许的必须机械和电气连接，仪表可以在出厂前完成接线。

▶ 操作时需要特别注意。

否则无法保证产品各种防护功能（防护等级（IP）、电气安全性、EMC 抗干扰能力）；例如 盖板掉落或电缆末端松动。

## 4.3 连接后检查

设备状况和规格参数	操作
传感器、安装支架或电缆的外观是否完好无损？	▶ 进行目视检查。
电气连接	操作
安装后的电缆是否不受外力的影响，并且无缠绕？	▶ 进行目视检查。 ▶ 解开电缆。
电缆线芯的去皮长度是否足够，且已正确固定安装在接线端子中？	▶ 进行目视检查。 ▶ 轻拉，检查是否正确安装到位。
所有螺纹接线端子是否均已牢固拧紧？	▶ 拧紧螺丝端子。
所有缆塞是否均已安装、牢固拧紧和密封？	▶ 进行目视检查。
所有电缆入口是否均朝下安装或侧旁安装？	使用横向电缆入口时： ▶ 电缆回路必须朝下，以便水可以滴落。

## 5 调试

### 5.1 功能检查

进行初始调试前首先必须确保:

- 传感器已正确安装
- 电气连接正确

使用带自动清洗功能的安装支架时:


- ▶ 检查并确保清洗液（例如水或空气）已正确连接。

#### 警告

#### 过程介质泄漏

存在高压、高温或化学危险品导致人员受伤的风险

- ▶ 向带清洗系统的安装支架加压时，确保系统已正确连接。
- ▶ 如果无法完成可靠的正确连接，不得将安装支架插入至过程中。

 完成调试后，传感器必须定期维护，这样才能确保始终可靠测量。详细信息参见传感器的《操作手册》。

- Oxymax COS61D 的《操作手册》：BA00460C
- 连接变送器的《操作手册》，例如搭配 Liquiline CM44x 或 CM44xR 变送器使用时，《操作手册》为 BA01245C。


### 5.2 传感器标定

传感器已在工厂中标定。仅在更换传感器覆膜帽后以及特殊情况下需要重新进行斜率标定。

仅在特殊情况下需要重新进行零点标定。

### 5.3 自动清洗传感器

进行循环清洗时，压缩空气是最理想的介质。清洗单元是标配或加装部件，安装在传感器头上。工作流量为 20..60 l/min。在 2 bar (29 psi) 压力和 60 l/min 流量条件下使用效果最优。

 推荐使用的 115 V 压缩空气清洗单元：  
订货号：71194623

以下列举了清洗单元的推荐设置：

污染物类型	清洗间隔时间	清洗持续时间
含油脂和油的介质	15 分钟	20 秒
生物膜	60 分钟	20 秒

## 6 附录







71532750

[www.addresses.endress.com](http://www.addresses.endress.com)

---