

Instrukcje dotyczące bezpieczeństwa **RIA14**

ATEX: II 3G Ex nA IIC T6...T4 Gc

Wskazówki dot. bezpieczeństwa dla urządzeń
elektrycznych stosowanych w obszarze zagrożonym
wybuchem



RIA14

Spis treści

Informacje o niniejszym dokumencie	4
Dokumentacja uzupełniająca	4
Dokumentacja uzupełniająca	4
Certyfikaty producenta	5
Adres producenta	5
Instrukcje bezpieczeństwa Ex:	6
Wskazówki bezpieczeństwa: Montaż	6
Tabele temperatur	7
Parametry podłączenia elektrycznego	7

Informacje o niniejszym dokumencie



Ten dokument został przetłumaczony na kilka języków. Prawnie obowiązuje wyłącznie tekst źródłowy w języku angielskim.

Przetłumaczony na języki unijne dokument jest dostępny:

- do pobrania ze strony internetowej Endress+Hauser pod adresem: www.endress.com -> Do pobrania -> Karty katalogowe i instrukcje obsługi -> Typ: Instrukcje dot. bezpieczeństwa Ex (XA) -> Wyszukiwanie tekstowe: ...
- Za pomocą narzędzia Device Viewer: www.endress.com -> Narzędzia -> Dostęp do wszystkich danych dotyczących urządzeń -> Sprawdzić cechy urządzenia



Jeśli nie jest jeszcze dostępny, można go zamówić.

Dokumentacja uzupełniająca

Niniejsza dokumentacja stanowi integralną część następujących instrukcji obsługi:

- Instrukcja obsługi: BA00278R
- Skrócona instrukcja obsługi: KA00277R
- Karta katalogowa: TI00143R

Dokumentacja uzupełniająca

Broszura dot. zabezpieczenia przeciwwybuchowego: CP00021Z/11

Broszura dotycząca zabezpieczenia przeciwwybuchowego jest dostępna:

- Na stronie internetowej Endress+Hauser pod adresem: www.pl.endress.com -> Do pobrania -> Katalogi i broszury -> Wyszukiwanie tekstowe: CP00021Z
- Na płycie CD dla przyrządów z dokumentacją dostarczoną na płycie CD

**Certyfikaty
producenta****Deklaracja zgodności UE**

Numer deklaracji zgodności: EC_00170

Umieszczenie numeru certyfikatu potwierdza zgodność z następującymi normami (zależnie od wersji przyrządu)

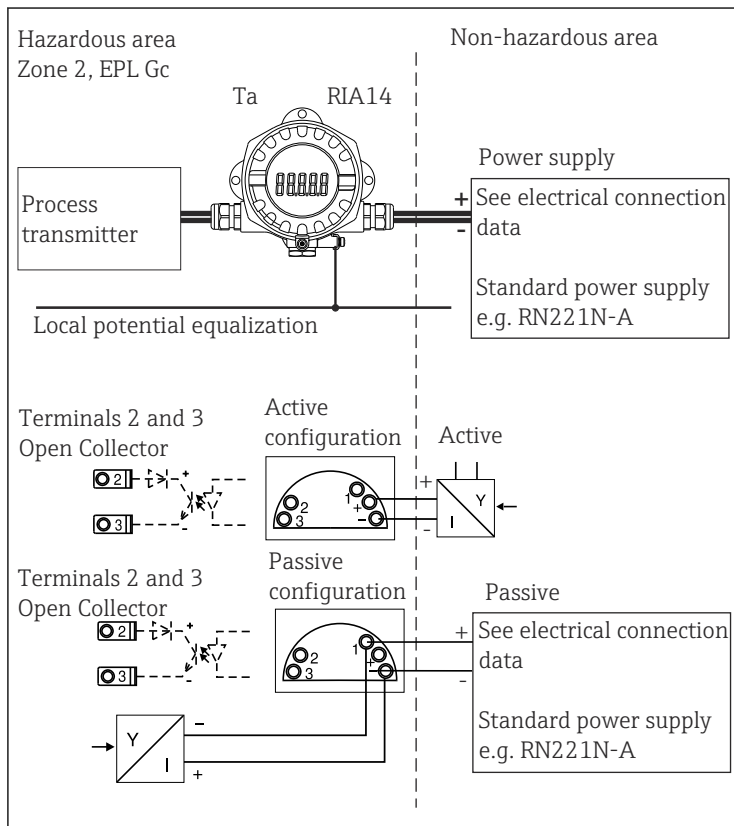
- EN IEC 60079-0 : 2018
- EN 60079-15 : 2010

Adres producenta

Endress+Hauser Wetzer GmbH + Co. KG
Obere Wank 1
87484 Nesselwang, Niemcy

Instrukcje bezpieczeństwa

Ex:



A0048961

Wskazówki bezpieczeństwa: Montaż

- Należy przestrzegać instrukcji dotyczących montażu i bezpieczeństwa, podanych w instrukcji obsługi.
- Przyrząd należy zamontować zgodnie ze wskazówkami producenta i wszelkimi innymi obowiązującymi normami i przepisami (np. PN-EN 60079-14).
- Dokładnie uszczelnić wprowadzenia przewodów za pomocą certyfikowanych dławików kablowych zapewniających stopień ochrony (min. IP6X) IP6X, zgodnie z PN-EN 60529.
- Dla temperatur otoczenia obudowy wskaźnika poniżej -20 °C należy użyć przewodów i przepustów kablowych posiadających odpowiednie dopuszczenie.

- Obudowę wskaźnika obiektowego podłączyć do linii wyrównania potencjałów.
- Dla temperatur otoczenia wyższych od +70 °C stosować przewody, przepusty kablowe i uszczelnienia odporne na temperaturę wyższą o +5 K od temperatury otoczenia (Ta).
- Wskaźnik należy zamontować i konserwować w taki sposób, aby wykluczyć możliwość zapłonu wskutek uderzenia lub tarcia między obudową a elementami z żelaza/stali.

⚠ OSTRZEŻENIE

Atmosfera wybuchowa

- ▶ W atmosferze wybuchowej nie otwierać obudowy urządzenia po włączeniu zasilania (podczas pracy powinien być utrzymywany stopień ochrony obudowy IP67).

Tabele temperatur

Typ	Klasa temperaturowa	Temperatura otoczenia
RIA14	T6	$-40\text{ °C} \leq T_a \leq +50\text{ °C}$
	T5	$-40\text{ °C} \leq T_a \leq +65\text{ °C}$
	T4	$-40\text{ °C} \leq T_a \leq +80\text{ °C}$

Parametry podłączenia elektrycznego

Typ	Typ ochrony	Zasilanie (zaciski + i -)	Otwarty kolektor (zaciski 2 i 3)
RIA14	Ex nA IIC T6...T4 Gc	$U_b \leq 35\text{ V}_{DC}$ $P \leq 1,75\text{ mW}$	$U_b \leq 35\text{ V}_{DC}$ $P \leq 875\text{ mW}$

Kategoria	Typ ochrony	Typ
II 3G	Ex nA IIC T6...T4 Gc	RIA14



71569168

www.addresses.endress.com
