

Conseils de sécurité

RIA14

ATEX : II 3G Ex nA IIC T6...T4 Gc

Conseils de sécurité pour appareils électriques en zone explosible



RIA14

Sommaire

Informations relatives au document	4
Documentation correspondante	4
Documentation complémentaire	4
Certificats du fabricant	5
Adresse du fabricant	5
Conseils de sécurité :	6
Conseils de sécurité : Installation	6
Tableaux des températures	7
Données de raccordement électrique	7

Informations relatives au document



Ce document a été traduit en plusieurs langues. Seul le texte source en anglais est défini légalement.

Le document traduit dans les langues de l'UE est disponible :

- Dans l'espace téléchargement du site Web Endress+Hauser : www.endress.com -> Télécharger -> Manuels et fiches techniques -> Type: Conseils de sécurité (XA) -> Recherche de texte : ...
- Dans Device Viewer: www.endress.com -> Outils en ligne -> Accédez aux informations spécifiques des appareils -> Vérifier les caractéristiques de l'appareil



S'il n'est pas encore disponible, le document peut être commandé.

Documentation correspondante

Le présent document fait partie intégrante des manuels de mise en service suivants :

- Manuel de mise en service : BA00278R
- Instructions condensées : KA00277R
- Information technique : TI00143R

Documentation complémentaire

Brochure sur la protection contre les explosions : CP00021Z/11

La brochure sur la protection contre les explosions est disponible :

- Dans la zone de téléchargement sur le site Internet Endress+Hauser : www.endress.com -> Télécharger -> Brochures et catalogues -> Recherche de texte : CP00021Z
- Pour les appareils avec documentation sur CD : Sur le CD

Certificats du fabricant**Déclaration UE de conformité**

Numéro de déclaration : EC_00170

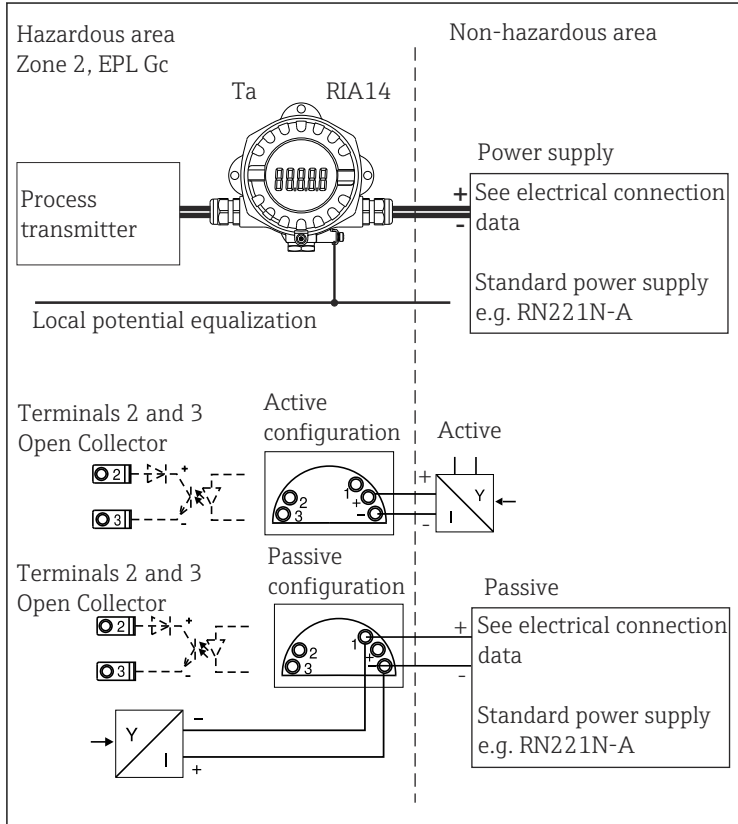
L'apposition du numéro de certificat atteste de la conformité aux normes suivantes (selon la version de l'appareil)

- EN IEC 60079-0 : 2018
- EN 60079-15 : 2010

Adresse du fabricant

Endress+Hauser Wetzer GmbH + Co. KG
Obere Wank 1
87484 Nesselwang, Allemagne

Conseils de sécurité :



Conseils de sécurité : Installation

- Tenir compte des conseils d'installation et de sécurité du manuel de mise en service.
- Monter l'appareil conformément aux instructions du fabricant et à toute autre norme et réglementation en vigueur (p. ex. EN/IEC 60079-14).
- Fermer hermétiquement les entrées de câbles à l'aide de presse-étoupe certifiés (min. IP6X) IP6X selon EN/IEC 60529.
- Pour utiliser l'afficheur de terrain à une température ambiante inférieure à $-20\text{ }^{\circ}\text{C}$, il faut utiliser des câbles, des entrées de câble et des joints adaptés et autorisés pour cette application.

- Le boîtier de l'afficheur de terrain doit être raccordé au câble d'équipotentialité.
- Pour les températures ambiantes supérieures à +70 °C, utiliser des câbles ou des fils résistants à la chaleur, des entrées de câbles et des dispositifs d'étanchéité appropriés pour une température ambiante supérieure à Ta +5 K.
- L'afficheur de terrain doit être installé et maintenu de telle sorte que même en cas d'incident rare, une source d'inflammation due à un impact ou à une friction entre le boîtier et le fer/l'acier soit exclue.

AVERTISSEMENT

Atmosphère explosible

- ▶ Dans une atmosphère explosible, ne pas ouvrir l'appareil lorsqu'il est sous tension (s'assurer que la protection de boîtier IP67 est maintenue pendant le fonctionnement).

Tableaux des températures

Type	Classe de température	Température ambiante
RIA14	T6	$-40\text{ °C} \leq T_a \leq +50\text{ °C}$
	T5	$-40\text{ °C} \leq T_a \leq +65\text{ °C}$
	T4	$-40\text{ °C} \leq T_a \leq +80\text{ °C}$

Données de raccordement électrique

Type	Mode de protection	Alimentation électrique (bornes + et -)	Collecteur ouvert (bornes 2 et 3)
RIA14	Ex nA IIC T6...T4 Gc	$U_b \leq 35\text{ V}_{DC}$ $P \leq 1,75\text{ mW}$	$U_b \leq 35\text{ V}_{DC}$ $P \leq 875\text{ mW}$

Catégorie	Mode de protection	Type
II 3G	Ex nA IIC T6...T4 Gc	RIA14



71569161

www.addresses.endress.com
