

# Instrukcje dotyczące bezpieczeństwa **RID14**

PROFIBUS® PA, FOUNDATION Fieldbus™

ATEX: II 3G Ex nA IIC T6...T4 Gc

Wskazówki dot. bezpieczeństwa dla urządzeń  
elektrycznych stosowanych w obszarze zagrożonym  
wybuchem






# RID14

PROFIBUS® PA, FOUNDATION Fieldbus™

## Spis treści


Informacje o niniejszym dokumencie .....	4
Dokumentacja uzupełniająca .....	4
Dokumentacja uzupełniająca .....	4
Certyfikaty producenta .....	5
Adres producenta .....	5
Instrukcje bezpieczeństwa Ex: .....	6
Wskazówki bezpieczeństwa: Montaż .....	6
Tabele temperatur .....	7
Parametry podłączenia elektrycznego .....	7

## Informacje o niniejszym dokumencie

 Ten dokument został przetłumaczony na kilka języków. Prawnie obowiązuje wyłącznie tekst źródłowy w języku angielskim.

Przetłumaczony na języki unijne dokument jest dostępny:

- do pobrania ze strony internetowej Endress+Hauser pod adresem: [www.endress.com](http://www.endress.com) -> Do pobrania -> Karty katalogowe i instrukcje obsługi -> Typ: Instrukcje dot. bezpieczeństwa Ex (XA) -> Wyszukiwanie tekstowe: ...
- Za pomocą narzędzia Device Viewer: [www.endress.com](http://www.endress.com) -> Narzędzia -> Dostęp do wszystkich danych dotyczących urządzeń -> Sprawdzić cechy urządzenia

 Jeśli nie jest jeszcze dostępny, można go zamówić.

## Dokumentacja uzupełniająca

Niniejsza dokumentacja stanowi integralną część następujących instrukcji obsługi:

- Instrukcja obsługi: BA00282R i BA01267K
- Skrócona instrukcja obsługi: KA00281R i KA01156K
- Karta katalogowa: TI00145R

## Dokumentacja uzupełniająca

Broszura dot. zabezpieczenia przeciwwybuchowego: CP00021Z/11

Broszura dotycząca zabezpieczenia przeciwwybuchowego jest dostępna:

- Na stronie internetowej Endress+Hauser pod adresem: [www.pl.endress.com](http://www.pl.endress.com) -> Do pobrania -> Katalogi i broszury -> Wyszukiwanie tekstowe: CP00021Z
- Na płycie CD dla przyrządów z dokumentacją dostarczoną na płycie CD

**Certyfikaty  
producenta****Deklaracja zgodności UE**

Numer certyfikatu: EC\_00170

Umieszczenie numeru certyfikatu potwierdza zgodność z następującymi normami (zależnie od wersji przyrządu)

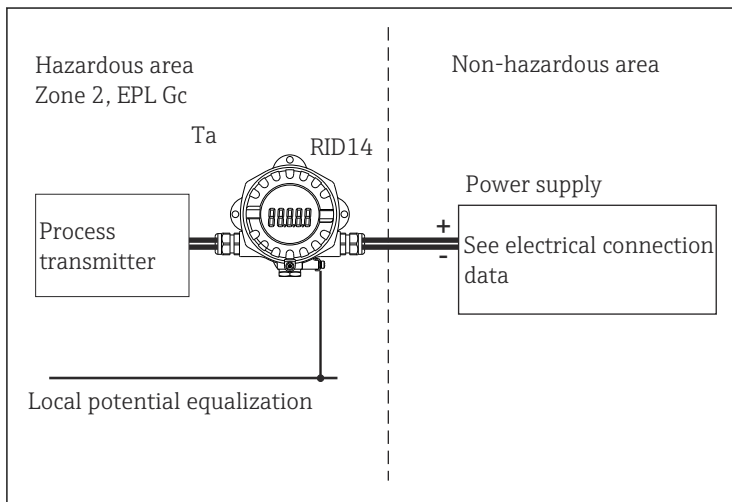
- EN IEC 60079-0 : 2018
- EN 60079-15 : 2010

**Adres producenta**

Endress+Hauser Wetzer GmbH + Co. KG  
Obere Wank 1  
87484 Nesselwang, Niemcy

## Instrukcje bezpieczeństwa

Ex:



A0048971

### 1 Montaż wskaźnika obiektowego

#### Wskazówki bezpieczeństwa: Montaż

- Należy przestrzegać instrukcji dotyczących montażu i bezpieczeństwa, podanych w instrukcji obsługi.
- Przyrząd należy zamontować zgodnie ze wskazówkami producenta i wszelkimi innymi obowiązującymi normami i przepisami (np. PN-EN 60079-14).
- Dokładnie uszczelnić wprowadzenia przewodów za pomocą certyfikowanych dławików kablowych zapewniających stopień ochrony (min. IP6X) IP6X, zgodnie z PN-EN 60529.
- Dla temperatur otoczenia obudowy wskaźnika poniżej  $-20\text{ }^{\circ}\text{C}$  należy użyć przewodów i przepustów kablowych posiadających odpowiednie dopuszczenie.
- Obudowę wskaźnika obiektowego podłączyć do linii wyrównania potencjałów.
- Dla temperatur otoczenia wyższych od  $+70\text{ }^{\circ}\text{C}$  stosować przewody, przepusty kablowe i uszczelnienia odporne na temperaturę wyższą o  $+5\text{ K}$  od temperatury otoczenia ( $T_a$ ).
- Wskaźnik należy zamontować i konserwować w taki sposób, aby wykluczyć możliwość zapłonu wskutek uderzenia lub tarcia między obudową a elementami z żelaza/stali.

**⚠ OSTRZEŻENIE**

**Atmosfera wybuchowa**

- ▶ W atmosferze wybuchowej nie otwierać obudowy urządzenia po włączeniu zasilania (podczas pracy powinien być utrzymywany stopień ochrony obudowy IP67).

**Tabele temperatur**

Typ	Klasa temperaturowa	Temperatura otoczenia
RID14	T6	$-40\text{ °C} \leq T_a \leq +50\text{ °C}$
	T5	$-40\text{ °C} \leq T_a \leq +70\text{ °C}$
	T4	$-40\text{ °C} \leq T_a \leq +80\text{ °C}$

**Parametry podłączenia elektrycznego**

Typ	Typ ochrony	Zasilanie (zaciski + i -)
RID14	Ex nA IIC T6...T4 Gc Wyjście: FOUNDATION Fieldbus™ PROFIBUS PA® Pobór prądu $\leq 11\text{ mA}$	$U_b \leq 9 \dots 32\text{ V}_{DC}$

Kategoria	Typ ochrony	Typ
II 3G	Ex nA IIC T6...T4 Gc	RID14



71569195

[www.addresses.endress.com](http://www.addresses.endress.com)

---