

Varnostna navodila

RID14

PROFIBUS® PA, FOUNDATION Fieldbus™

ATEX: II 3G Ex nA IIC T6...T4 Gc

Varnostna navodila za električno opremo v eksplozijsko ogroženih območjih



RID14

PROFIBUS® PA, FOUNDATION Fieldbus™

Kazalo vsebine

O dokumentu	4
Povezana dokumentacija	4
Dodatna dokumentacija	4
Certifikati proizvajalca	5
Naslov proizvajalca	5
Varnostna navodila:	6
Varnostna navodila: Vgradnja	6
Temperaturne tabele	7
Podatki o električni priključitvi	7

O dokumentu

Ta dokument je preveden v več jezikov. Pravno veljavno je le izvirno besedilo v angleščini.

Dokument je preveden v jezike članic Evropske unije in je na voljo:

- Na spletni strani s prenosi podjetja Endress+Hauser:
www.endress.com -> Downloads -> Manuals and Datasheets -> Type: Ex Safety Instruction (XA) -> Text Search: ...
- V pregledovalniku naprav "Device Viewer": www.endress.com -> Product tools -> Access device specific information -> Check device features



Če dokument še ni na voljo, ga lahko naročite.

Povezana dokumentacija

Ta dokument je sestavni del navodil za uporabo:

- Navodila za uporabo: BA00282R in BA01267K
- Kratka navodila za uporabo: KA00281R in KA01156K
- Tehnične informacije: TI00145R

Dodatna dokumentacija

Brošura o protieksplzijski zaščiti: CP00021Z/11

Brošura o protieksplzijski zaščiti je na voljo:

- na spletni strani za prenos datotek družbe Endress+Hauser:
www.endress.com -> Downloads -> Brochures and Catalogs -> Text Search: CP00021Z
- na zgoščenki pri napravah, ki uporabljajo dokumentacijo na zgoščenkah

**Certifikati
proizvajalca****Izjava EU o skladnosti**

Številka certifikata: EC_00170

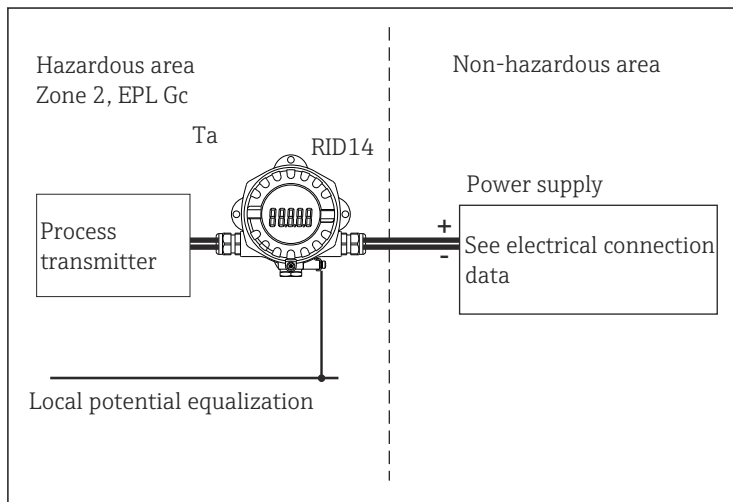
Številka certifikata, ki je dodana, potrjuje skladnost z naslednjimi standardi (odvisno od izvedbe naprave).

- EN IEC 60079-0: 2018
- EN 60079-15: 2010

**Naslov
proizvajalca**

Endress+Hauser Wetzer GmbH + Co. KG
Obere Wank 1
87484 Nesselwang, Nemčija

Varnostna navodila:



A0048971

1 Vgradnja prikazovalnika za procesno okolje

Varnostna navodila: Vgradnja

- Upošteвайте vgradna in varnostna navodila, ki so sestavni del navodil za uporabo.
- Napravo namestite v skladu z navodili proizvajalca in vsemi drugimi veljavnimi standardi ter predpisi (npr. EN/IEC 60079-14).
- Poskrbite za dobro zatesnitev na vvodih za kable z uporabo certificiranih kabelskih uvodnic (stopnja zaščite vsaj IP6X) v skladu s standardom EN/IEC 60529.
- V primeru uporabe procesnega prikazovalnika pri temperaturah okolice pod -20 °C uporabite primerne kable, kabelske uvodnice in tesnila, ki so dovoljeni za take aplikacije.
- Ohišje procesnega prikazovalnika je treba priključiti na vodnik za izenačevanje potencialov.
- Pri temperaturah nad $+70\text{ °C}$ uporabite temperaturno obstojne kable ali vodnike, uvode in tesnila za temperature $T_a + 5\text{ K}$ nad temperaturo okolice.
- Procesni prikazovalnik je treba namestiti tako, da kljub majhni verjetnosti nezgode ni možnosti za nastanek vira vžiga ob morebitnem udarcu ali trenju med ohišjem in železnim ali jeklenim delom.

 **OPOZORILO**
Eksplozivna atmosfera

- ▶ V eksplozivnem okolju ne odpirajte naprave, kadar je ta pod napetostjo (med posluževanjem poskrbite, da bo ohranjena stopnja zaščite ohišja IP67).

**Temperaturne
tabele**

Tip	Temperaturni razred	Temperatura okolice
RID14	T6	$-40\text{ °C} \leq T_a \leq +50\text{ °C}$
	T5	$-40\text{ °C} \leq T_a \leq +70\text{ °C}$
	T4	$-40\text{ °C} \leq T_a \leq +80\text{ °C}$

**Podatki o
električni
priklučitvi**

Tip	Vrsta zaščite	Napajanje (priključni sponki + in -)
RID14	Ex nA IIC T6...T4 Gc Izhod: FOUNDATION Fieldbus™ PROFIBUS PA® Poraba toka $\leq 11\text{ mA}$	$U_b \leq 9\text{ do }32\text{ V}_{DC}$

Kategorija	Vrsta zaščite	Tip
II 3G	Ex nA IIC T6...T4 Gc	RID14



71569211

www.addresses.endress.com
