

Veiligheidsinstructies

RID14

PROFIBUS® PA, FOUNDATION Fieldbus™

ATEX: II 3G Ex nA IIC T6...T4 Gc

Veiligheidsinstructies voor elektrische apparatuur
in explosiegevaarlijke omgeving



RID14

PROFIBUS® PA, FOUNDATION Fieldbus™

Inhoudsopgave


Over dit document	4
Bijbehorende documentatie	4
Aanvullende documentatie	4
Certificaten van de fabrikant	5
Adres van de fabrikant	5
Veiligheidsinstructies:	6
Veiligheidsinstructies: installatie	6
Temperatuurtabellen	7
Specificaties elektrische aansluiting	7

Over dit document

 Dit document is in verschillende talen vertaald. Juridisch geldig is alleen de Engelse brontekst.

Het document is vertaald beschikbaar in de EU-talen:

- Via de downloadsectie van de Endress+Hauser-website:
www.endress.com -> Downloads -> Inbedrijfname voorschriften en technische informatiebladen -> Type: Ex Safety Instruction (XA) -> Tekst zoeken: ...
- In de Device Viewer: www.endress.com -> Product tools -> Access device specific information -> Check device features

 Indien nog niet beschikbaar, kan het document worden besteld.

Bijbehorende documentatie

Dit document is integraal onderdeel van de volgende bedieningshandleiding:

- Bedieningshandleiding: BA00282R en BA01267K
- Beknopte handleiding: KA00281R en KA01156K
- Technische informatie TI00145R

Aanvullende documentatie

Brochure explosieveiligheid: CP00021Z/11

De brochure explosieveiligheid is beschikbaar:

- In de download-sectie van de Endress+Hauser website:
www.endress.com -> Downloads -> Brochures en catalogi -> Tekst zoeken: CP00021Z
- Op de CD voor instrumenten met CD-documentatie

Certificaten van de fabrikant**EU conformiteitsverklaring**

Certificaatnummer: EC_00170

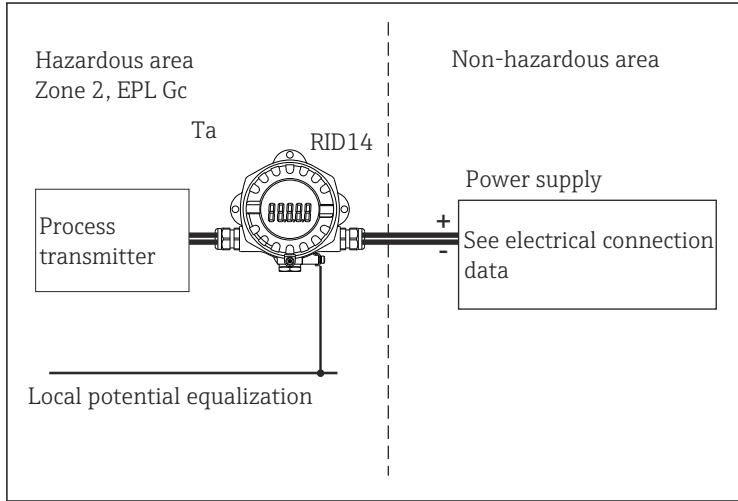
Het aanbrengen van het certificaatnummer bevestigt de conformiteit met de volgende normen (afhankelijk van de instrumentversie)

- EN IEC 60079-0 : 2018
- EN 60079-15 : 2010

Adres van de fabrikant

Endress+Hauser Wetzer GmbH + Co. KG
Obere Wank 1
87484 Nesselwang, Germany

Veiligheidsinstructies:



A0048971

1 Installatie van het veldaanwijsinstrument

Veiligheidsinstructies: installatie

- Houd de installatie- en veiligheidsinstructies in de bedieningshandleiding aan.
- Installeer het instrument conform de instructies van de fabrikant en andere geldende normen en regelgeving (bijv. EN/IEC 60079-14).
- Dicht de kabelinvoeren goed af met gecertificeerde kabelwartels (min. IP6X) IP6X conform EN/IEC 60529.
- Voor gebruik van het veldaanwijsinstrument bij een omgevingstemperatuur lager dan $-20\text{ }^{\circ}\text{C}$, moeten daarvoor geschikte kabels, kabelwartels en afdichtingen worden gebruikt, toegelaten voor deze applicatie.
- De behuizing van het veldaanwijsinstrument moet worden aangesloten op de potentiaalvereffening.
- Voor omgevingstemperaturen boven $+70\text{ }^{\circ}\text{C}$, moeten geschikte warmtebestendige kabels, kabelwartels en afdichtingen worden gebruikt voor Ta +5 K boven de omgevingstemperatuur.
- Het veldaanwijsinstrument moet zodanig worden geïnstalleerd en onderhouden, dat zelfs in geval van uitzonderlijke incidenten, een ontstekingsbron door botsing of wrijving tussen de behuizing en ijzer/staal uitgesloten is.

⚠ WAARSCHUWING

Explosieve atmosfeer

- Open het instrument niet in een explosieve atmosfeer wanneer spanning is aangesloten (waarborg dat de IP67 beschermingsklasse van de behuizing wordt aangehouden tijdens bedrijf).

**Temperatuurta-
bellen**

Type	Temperatuurklasse	Omgevingstemperatuur
RID14	T6	$-40\text{ °C} \leq T_a \leq +50\text{ °C}$
	T5	$-40\text{ °C} \leq T_a \leq +70\text{ °C}$
	T4	$-40\text{ °C} \leq T_a \leq +80\text{ °C}$

**Specificaties
elektrische
aansluiting**

Type	Type beveiliging	Voedingsspanning (klemmen + en -)
RID14	Ex nA IIC T6...T4 Gc Uitgang: FOUNDATION Fieldbus™ PROFIBUS PA® stroomverbruik: ≤ 11 mA	$U_b \leq 9 \dots 32\text{ V}_{DC}$

Categorie	Type beveiliging	Type
II 3G	Ex nA IIC T6...T4 Gc	RID14



71569192

www.addresses.endress.com
