

Instrukcje dotyczące bezpieczeństwa **RID14**

PROFIBUS® PA, FOUNDATION Fieldbus™

ATEX: II 3G Ex ic IIC T6...T4 Gc

Wskazówki dot. bezpieczeństwa dla urządzeń
elektrycznych stosowanych w obszarze zagrożonym
wybuchem




RID14

PROFIBUS® PA, FOUNDATION Fieldbus™

Spis treści


Informacje o niniejszym dokumencie	4
Dokumentacja uzupełniająca	4
Dokumentacja uzupełniająca	4
Certyfikaty producenta	5
Adres producenta	5
Instrukcje bezpieczeństwa Ex:	6
Wskazówki bezpieczeństwa: Montaż	6
Tabele temperatur	7
Parametry podłączenia elektrycznego	7

Informacje o niniejszym dokumencie

 Ten dokument został przetłumaczony na kilka języków. Prawnie obowiązuje wyłącznie tekst źródłowy w języku angielskim.

Przetłumaczony na języki unijne dokument jest dostępny:

- do pobrania ze strony internetowej Endress+Hauser pod adresem: www.endress.com -> Do pobrania -> Karty katalogowe i instrukcje obsługi -> Typ: Instrukcje dot. bezpieczeństwa Ex (XA) -> Wyszukiwanie tekstowe: ...
- Za pomocą narzędzia Device Viewer: www.endress.com -> Narzędzia -> Dostęp do wszystkich danych dotyczących urządzeń -> Sprawdzić cechy urządzenia

 Jeśli nie jest jeszcze dostępny, można go zamówić.

Dokumentacja uzupełniająca

Niniejsza dokumentacja stanowi integralną część następujących instrukcji obsługi:

- Instrukcja obsługi: BA00282R i BA01267K
- Skrócona instrukcja obsługi: KA00281R i KA01156K
- Karta katalogowa: TI00145R

Dokumentacja uzupełniająca

Broszura dot. zabezpieczenia przeciwwybuchowego: CP00021Z/11

Broszura dotycząca zabezpieczenia przeciwwybuchowego jest dostępna:

- Na stronie internetowej Endress+Hauser pod adresem: www.pl.endress.com -> Do pobrania -> Katalogi i broszury -> Wyszukiwanie tekstowe: CP00021Z
- Na płycie CD dla przyrządów z dokumentacją dostarczoną na płycie CD

**Certyfikaty
producenta****Deklaracja zgodności UE**

Numer certyfikatu: EC_00170

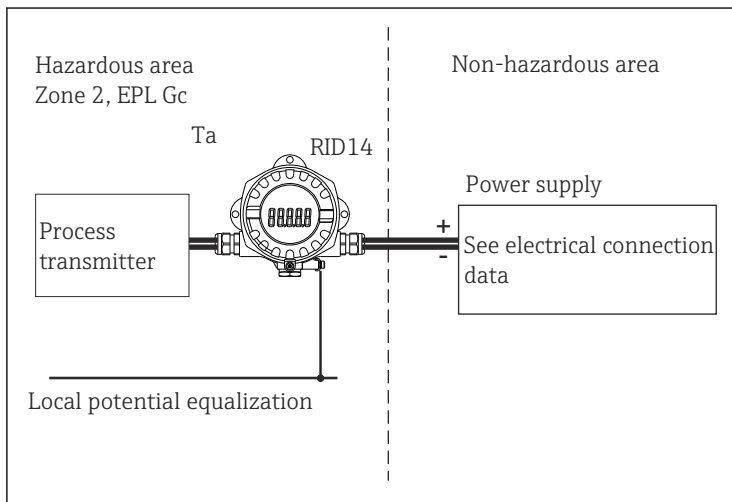
Umieszczenie numeru certyfikatu potwierdza zgodność z następującymi normami (zależnie od wersji przyrządu)

- EN IEC 60079-0 : 2018
- EN 60079-11 : 2012

Adres producenta

Endress+Hauser Wetzer GmbH + Co. KG
Obere Wank 1
87484 Nesselwang, Niemcy

Instrukcje bezpieczeństwa Ex:



A0048971

1 Montaż wskaźnika obiektowego

Wskazówki bezpieczeństwa: Montaż

- Należy przestrzegać instrukcji dotyczących montażu i bezpieczeństwa, podanych w instrukcji obsługi.
- Przyrząd należy zamontować zgodnie ze wskazówkami producenta i wszelkimi innymi obowiązującymi normami i przepisami (np. PN-EN 60079-14).
- Urządzenie jest przeznaczone do podłączenia wyłącznie do urządzeń iskrobezpiecznych w wykonaniu co najmniej Ex ic, posiadających odpowiednie dopuszczenie.
- Jeśli warunki: $U_i > U_o$, $(I_i > I_o)$, $C_a > C_i + C_{przewodu}$ i $L_a > L_i + L_{przewodu}$ są spełnione, warunek ograniczenia energii wprowadzonej do strefy zagrożonej (Ex ic) pozwala na podłączenie urządzenia lub urządzenia towarzyszącego (pomocniczego) o ograniczonej energii zgodnie z koncepcją iskrobezpieczeństwa według modelu Entity.
- Podczas łączenia obwodów iskrobezpiecznych należy przestrzegać obowiązujących przepisów (np. PN-EN 60079-14, certyfikat iskrobezpieczeństwa).
- Obudowę wskaźnika obiektowego podłączyć do linii wyrównania potencjałów.
- Obwody przetwornika powinny być odizolowane od obudowy zgodnie z rozdziałem 6.3.13 normy PN-EN 60079-11.
- Wskaźnik należy zamontować i konserwować w taki sposób, aby wykluczyć możliwość zapłonu wskutek uderzenia lub tarcia między obudową a elementami z żelaza/stali.

Tabele temperatur

Typ	Klasa temperaturowa	Temperatura otoczenia
RID14	T6	$-40\text{ °C} \leq T_a \leq +55\text{ °C}$
	T5	$-40\text{ °C} \leq T_a \leq +70\text{ °C}$
	T4	$-40\text{ °C} \leq T_a \leq +85\text{ °C}$

Parametry podłączenia elektrycznego

Typ	Parametry elektryczne		
RID14 PROFIBUS® PA RID14 FOUNDATION Fieldbus™	Zasilanie (zaciski + i -)	$U_i \leq 17,5\text{ V}_{DC}$ lub $I_i \leq$ nie dotyczy (obwód zmiennoprądowy) $P_i \leq$ nie dotyczy $C_i \leq 5\text{ nF}$ $L_i = 10\text{ }\mu\text{H}$	$U_i \leq 32\text{ V}_{DC}$ $I_i \leq 11\text{ mA}$ (nominalne) $P_i \leq$ nie dotyczy
W przypadku podłączenia do magistrali obiektowej zgodnej z modelem FISCO			

Kategoria	Typ ochrony	Typ
II 3G	Ex ic IIC T6...T4 Gc	RID14



71569207

www.addresses.endress.com
