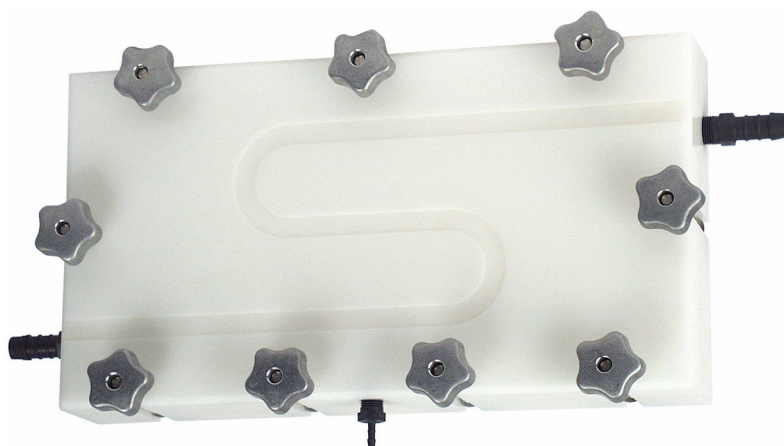


Upute za rad

Stamoclean CAT411

Poprečni filtar za vodene uzorke iz tlačnih cijevi






Sadržaji








1	Informacije o dokumentu	4
1.1	Upozorenja	4
1.2	Simboli	4
2	Osnovne sigurnosne upute	5
2.1	Zahtjevi za osoblje	5
2.2	Namjena	5
2.3	Sigurnost na radnom mjestu	5
2.4	Sigurnost na radu	6
2.5	Sigurnost proizvoda	7
3	Opis proizvoda	8
3.1	Sustav za mjerenje	8
4	Dolazni prijem i identifikacija proizvoda	9
4.1	Preuzimanje robe	9
4.2	Identifikacija proizvoda	9
4.3	Opseg isporuke	10
5	Montiranje	11
5.1	Zahtjevi za montiranje	11
5.2	Montaža sustava za pripremu uzorka	11
5.3	Provjera nakon montiranja	13
6	Održavanje	14
6.1	Čišćenje	14
6.2	Zamjena brtvi	14
7	Popravak	16
7.1	Opće informacije	16
7.2	Rezervni dijelovi	16
7.3	Povrat	16
7.4	Odlaganje	16
8	Tehnički podaci	17
8.1	Proces	17
8.2	Mehanička konstrukcija	17
Kazalo	18	

1 Informacije o dokumentu

1.1 Upozorenja

Struktura napomene	Značenje
<p> OPASNOST</p> <p>Uzroci (/posljedice) Ako je potrebno, posljedice neusklađenosti (ako je primjenjivo)</p> <ul style="list-style-type: none"> ▶ Korektivne mjere 	<p>Ovaj simbol upozorava vas na opasnu situaciju. Ako ne izbjegnute opasnu situaciju, to će rezultirati smrću ili opasnom ozljedom.</p>
<p> UPOZORENJE</p> <p>Uzroci (/posljedice) Ako je potrebno, posljedice neusklađenosti (ako je primjenjivo)</p> <ul style="list-style-type: none"> ▶ Korektivne mjere 	<p>Ovaj simbol upozorava vas na opasnu situaciju. Ako se ne izbjegne može dovesti do smrti ili teških tjelesnih ozljeda.</p>
<p> OPREZ</p> <p>Uzroci (/posljedice) Ako je potrebno, posljedice neusklađenosti (ako je primjenjivo)</p> <ul style="list-style-type: none"> ▶ Korektivne mjere 	<p>Ovaj simbol upozorava vas na opasnu situaciju. Ako se ne izbjegne, može dovesti do lakših ili srednje teških ozljeda.</p>
<p>NAPOMENA</p> <p>Uzrok/situacija Ako je potrebno, posljedice neusklađenosti (ako je primjenjivo)</p> <ul style="list-style-type: none"> ▶ Mjera/napomena 	<p>Ovaj simbol upozorava na situacije koje mogu dovesti do materijalne štete.</p>


1.2 Simboli

	Dodatne informacije, savjet
	Dozvoljeno ili preporučuje se
	Nije dozvoljeno odn. ne preporučuje se
	Referenca na dokumentaciju uređaja
	Referenca na stranicu
	Referenca na sliku
	Rezultat koraka rada

2 Osnovne sigurnosne upute

2.1 Zahtjevi za osoblje

- Montažu, puštanje u pogon, upravljanje i održavanje sustava za mjerenje smije provoditi samo školovano stručno osoblje.
- Tehničko osoblje mora biti ovlašteno od strane operatera sustava za navedene aktivnosti.
- Električno priključivanje smije provesti samo električar.
- Tehničko osoblje mora pročitati ove Upute za uporabu i razumjeti ih te slijediti napomene ovih Uputa za uporabu.
- Kvarove na ovome mjernom mjestu smije uklanjati samo za to ovlašteno i školovano osoblje.

 Popravke koji nisu opisani u isporučnim Uputama za rad, smije provoditi samo izravno proizvođač ili servisna organizacija.

2.2 Namjena

CAT411 mikrofilar je poseban poprečni filtar za uzimanje uzoraka iz tlačnih cijevi u svrhu kontinuiranog nadzora na mreži.

Učink samočišćenja proizlazi iz protoka medija kroz filter.

Primjena

- Postrojenje za obradu otpadnih voda
 - Vratite aktivni mulj do maks. 4 g/l (4000 ppm) suhe tvari
 - Višak mulja do maks. 4 g/l (4000 ppm) suhe tvari
 - Sekundarno pojašnjenje
- Industrija
 - Pritisak na filtru 0,2 do 1 bar (3 do 15 psi)
 - Uzorkovanje u obilaznici pri višim tlakovima

Drugačija primjena od opisane ugrožava sigurnost osoba i cijelog uređaja za mjerenje te stoga nije dopuštena. Proizvođač ne snosi odgovornost za štetu uzrokovanu nepravilnom ili nenamjenskom uporabom.

2.2.1 Princip rada

Protok uzorka od 0,8 do 1,8 m³/h (3,5 do 8 gal/min) se trajno provodi kroz mikrofilter preko tlačne cijevi. Dio uzorka prolazi kroz filtersku membranu i zatim se prenosi u mjerni uređaj kao filtrat.

Za uzorkovanje se koristi princip poprečne filtracije. PTFE filterska membrana odvaja čestice > 0,45 µm od filtrata. Te se čestice skupljaju ispred filterske membrane i ispiru se protokom uzorka.

Medij se vodi u kanalu nalik meandru kroz filterski element. Na taj se način postiže konstantno visoka brzina strujanja. To uzrokuje učinak samočišćenja. Mehanički pogoni za stvaranje protoka na površini filtra stoga nisu potrebni.

2.3 Sigurnost na radnom mjestu

Kao korisnik ovog uređaja odgovorni ste pridržavati se sljedećih sigurnosnih odredbi:

- smjernica o ugradnji
- lokalnih normi i odredbi
- odredbi za zaštitu od eksplozije

2.4 Sigurnost na radu

Prije puštanja u rad na svim mjernim točkama:

1. Provjeriti jesu li svi spojevi ispravni.
2. Utvrdite da električni kabeli i spojevi crijeva nisu oštećeni.
3. Oštećene proizvode nemojte puštati u pogon i zaštitite ih od slučajnog puštanja u pogon.
4. Oštećene proizvode označite kao neispravne.

Tijekom rada:

- ▶ Ako smetnje ne možete ukloniti:
proizvodi moraju biti izuzeti i zaštićeni od nenamjernog rada.

2.5 Sigurnost proizvoda

2.5.1 Najnovija tehnologija

Proizvod je konstruiran tako da je siguran za rad prema najnovijem stanju tehnike, provjeren je te je napustio tvornicu u besprijekornom stanju što se tiče tehničke sigurnosti. Pridržavani su odgovarajući propisi i međunarodni standardi.

Uređaji priključeni na poprječni filter protoka moraju ispunjavati važeće sigurnosne standarde.

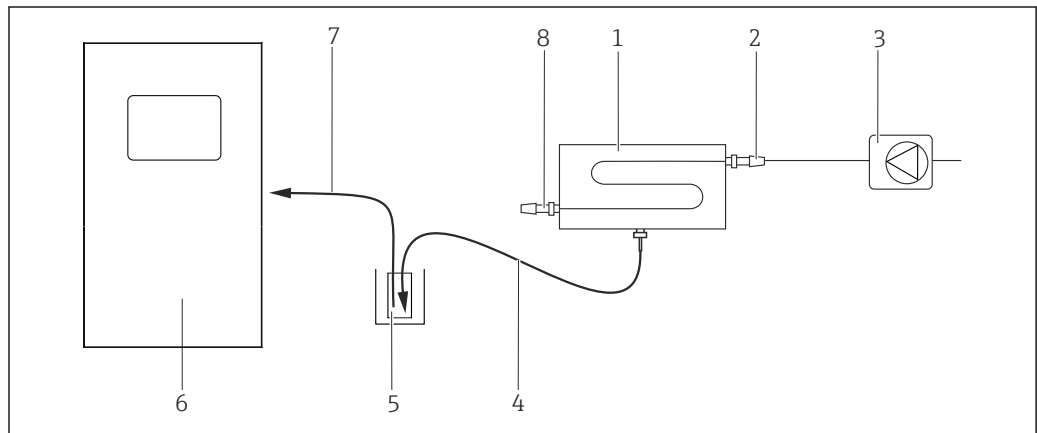
3 Opis proizvoda

3.1 Sustav za mjerenje

Kompletan sustav kondicioniranja uzoraka sadrži:

- Stamoclean CAT411 mikrofiltrar
- Posuda za prikupljanje
- Analizator

Senzor sa sklopom protoka također se po želji može integrirati u mjerni sustav.



A0031554

1 Cjelokupni sustav za mjerenje

1 CAT411

2 Ulaz

3 Pumpa za uzorke ili tlačni vod

4 Vod za filtriranje

5 Posuda za prikupljanje (opcionarno)

6 Analizator

7 Usisni vod analizatora

8 Slobodan izlaz

4 Dolazni prijem i identifikacija proizvoda

4.1 Preuzimanje robe

1. Provjerite da pakiranje nije oštećeno.
 - ↳ Obavijestite Vašeg dobavljača o bilo kakvom oštećenju pakiranja. Sačuvajte oštećeno pakiranje dok se problem ne riješi.
2. Provjerite da sadržaj nije oštećen.
 - ↳ Obavijestite Vašeg dobavljača o bilo kakvom oštećenju sadržaja. Sačuvajte oštećenu robu dok se problem ne riješi.
3. Provjerite da je narudžba potpuna i da ništa ne nedostaje.
 - ↳ Usporedite otpremne dokumente s narudžbom.
4. Za skladištenje i transport potrebno je proizvod pakirati tako da je zaštićen od udaraca i od vlage.
 - ↳ Originalno pakiranje pruža najbolju zaštitu. Obavezno se pridržavajte dopuštenih uvjeta okoline.

Ako imate bilo kakvih pitanja obratite se molimo Vašem dobavljaču odn. Vašem lokalnom distribucijskom centru.

4.2 Identifikacija proizvoda

4.2.1 Pločica s oznakom tipa

Pločica s oznakom tipa donosi Vam sljedeće informacije o proizvodu:

- Identifikacija proizvođača
 - Kod narudžbe
 - Serijski broj
 - Opskrba
 - Stupanj zaštite
 - Ambijentalni i procesni uvjeti
- ▶ Usporedite podatke na natpisnoj pločici s nalogom.

4.2.2 Identifikacija proizvoda

Stranica proizvoda

www.endress.com/cat411

Objašnjenje koda narudžbe

Kod narudžbe i serijski broj Vašeg uređaja mogu se pronaći na sljedećim lokacijama:

- Na pločici s oznakom tipa
- Na dostavnici

Dobivanje informacija o proizvodu


1. Idite na www.endress.com
2. Pretraživanje stranice (simbol povećala): Unesite važeći serijski broj.
3. Pretraga (povećalo).
 - ↳ Struktura proizvoda je prikazana u skočnom prozoru.

4. Kliknite pregled proizvoda.
 - ↳ Otvara se novi prozor. Ovdje popunjavate informacije koje se odnose na vaš uređaj, uključujući dokumentaciju proizvoda.

4.3 Opseg isporuke

Opseg isporuke sadrži:

- 1 držač filtra
- 2 perbunane brtve
- 1 Upute za uporabu

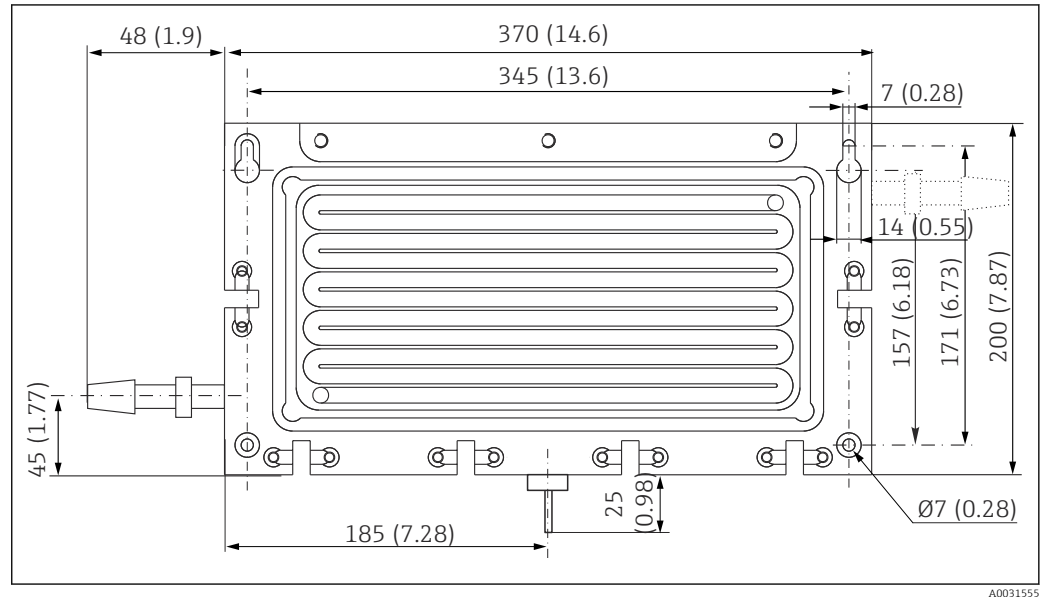
 Materijali za pričvršćivanje držača filtera na zid nisu uključeni u opseg isporuke i mora ih osigurati kupac.

▶ Ako imate pitanja:

Obratite se svojem dobavljaču ili lokalnom distribucijskom centru.

5 Montiranje

5.1 Zahtjevi za montiranje



2 Dimenzije

Filtarska membrana

D x B: 300 x 135 mm (11,8 x 5,31")

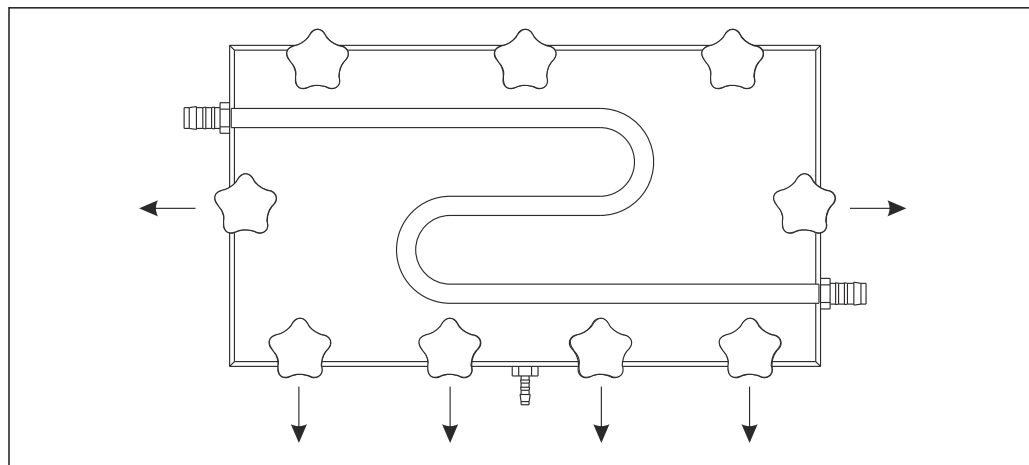
5.2 Montaža sustava za pripremu uzorka

5.2.1 Montaža na zid

i Potrebna vam je udarna bušilica sa svrdlom od 6 mm. Zidni čepovi i vijci nisu uključeni u opseg isporuke i mora ih osigurati kupac.

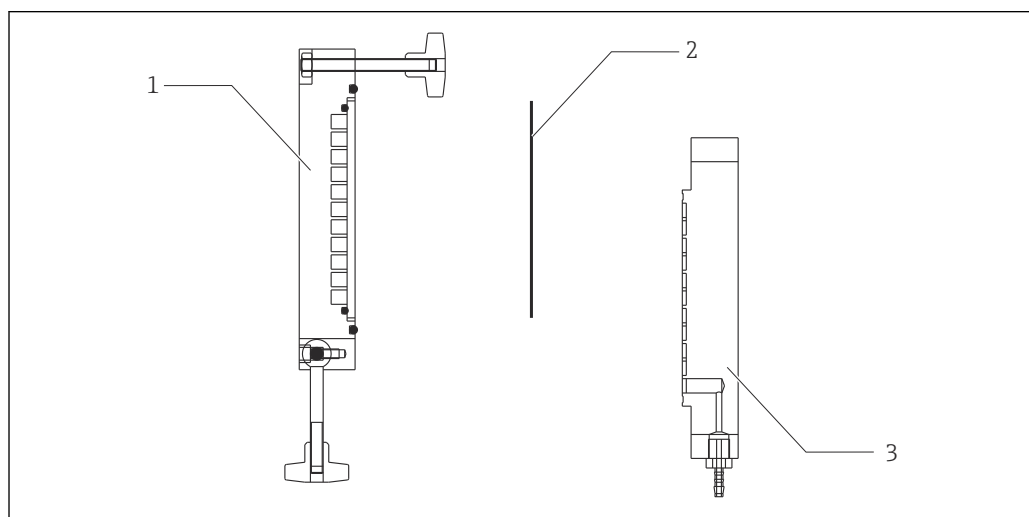
Učvršćivanje držača filtra

1. U zidu izbušite četiri rupe promjera 6 mm. Pogledajte sliku u odjeljku "Zahtjevi za montažu" za razmak između provrta.
2. Za uklanjanje gornjeg dijela držača filtra:
Lagano otpustite sve zvjezdaste gumbe.
3. Preklopite bočne i donje gumbe u stranu → 11.
4. Skinite gornji dio (→ 11 stavka 3) s preostalim navojnih spojeva i stavite ga na stranu gdje je lako dostupan.
5. Donji dio (stavka 1) držača pričvrstite na zid odgovarajućim vijcima.



A0031568

3 Otpuštanje vijaka za podešavanje



A0031570

4 Struktura

- 1 Donji dio
2 Filtarska membrana
3 Gornji dio

5.2.2 Umetanje filterske membrane

i Dvije filterske membrane uključene su u opseg isporuke. Za ispravan rad potrebna vam je samo jedna membrana. Druga je rezervna membrana.

Aktiviranje filterske membrane

1. Uklonite filtersku membranu iz pakiranja.

2. **⚠ OPREZ**

Izopropanol

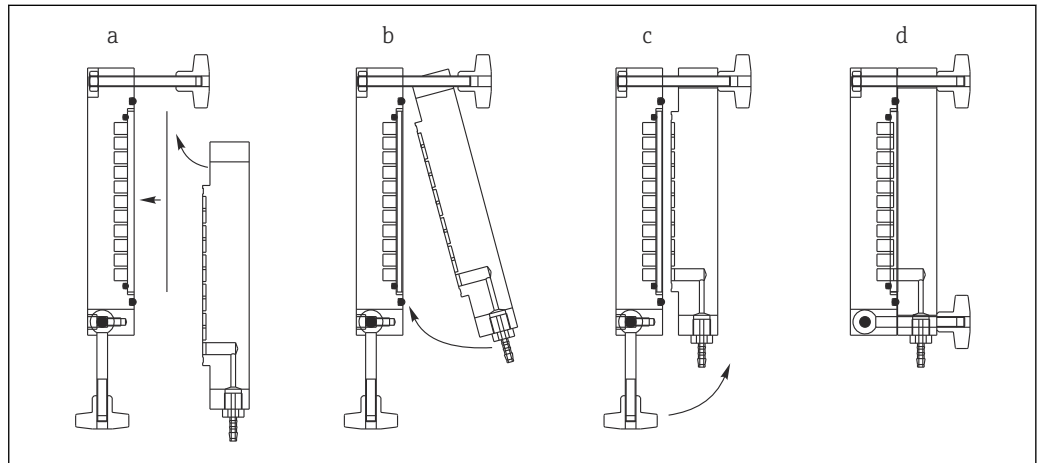
Izaziva jaku iritaciju oka! Može uzrokovati pospanost i vrtoglavicu! Tekućina i para su vrlo zapaljivi!

- ▶ Nosite zaštitne rukavice, naočale ili štitnik za lice.
- ▶ Izbjegavati kontakt s očima.
- ▶ Čuvati dalje od topline, vrućih površina, iskri, otvorenog plamena i drugih izvora paljenja.
- ▶ Slijedite sve upute na sigurnosnom listu proizvođača.

Navlažite glatku stranu membrane (srednja strana) s 50% otopinom izopropanola.

Umetanje filterske membrane

1. Umetnite filtersku membranu u donji dio držača filtra koji je još uvijek otvoren nakon montaže na zid. Glatka strana filterske membrane mora biti okrenuta prema dolje (okrenuti prema donjem dijelu = srednja strana).
2. Zamijenite godnji dio držača filtra.
3. Ponovno preklopite zvjezdaste gumbe prema gore.
4. Rukom pritegnite zvjezdaste gumbe.



A0031569

5 Umetanje filterske membrane

5.2.3 Spajanje dovodnih vodova

1. Spojite vod uzorka (ID 14 mm) na ulaz mikrofiltera (na gornjem dijelu držača filtra).
2. Ostavite izlaz (ID 14 mm) slobodan.
3. Pričvrstite priključnu nazuvku crijeva za istjecanje filtrata u navoj na dnu držača filtra.
4. Spojite vod filtrata (ID 4 mm).
5. Spojite drugi kraj cijevi za filtrat na ulaz u posudu za prikupljanje analizatora.

5.3 Provjera nakon montiranja

1. Nakon instalacije provjerite da li su sustav za pripremanje uzorka i crijeva oštećeni.
2. Provjerite sve priključke kako biste osigurali da ne mogu da procure.
3. Uvjerite se da se crijeva ne mogu ukloniti bez sile.

6 Održavanje

6.1 Čišćenje

Mikrofilter možete očistiti kada je zatvoren (prethodno čišćenje) ili otvoren. Da biste očistili mikrofilter, tretirajte površinu membrane filtra otopinom klorovodične kiseline ili natrijevog hipoklorita.

⚠ UPOZORENJE

Ekstremno kaustične kemikalije

Kemikalije mogu uzrokovati smrtonosne ili ozbiljne ozljede!

- ▶ Nikada nemojte koristiti klorovodičnu kiselinu i natrijev hipoklorit zajedno (u mješavini) jer to uzrokuje stvaranje otrovnog plina klor!
- ▶ Ako je potrebno, koristite klorovodičnu kiselinu i natrijev hipoklorit u odvojenim fazama čišćenja. U tom slučaju, temeljito isperite vodom između faza čišćenja prije korištenja drugog sredstva za čišćenje.
- ▶ Pri radu sa klorovodičnom kiselinom ili natrijevim hipokloritom uvijek nosite zaštitne rukavice i zaštitne naočale!
- ▶ Propisno odložite tekućine za čišćenje.

6.1.1 Čišćenje kada je držač filtra zatvoren

i Čišćenje kada je držač filtra zatvoren samo predstavlja prethodno čišćenje. Za intenzivno čišćenje morate otvoriti držač filtra, pogledajte odjeljak "Čišćenje kada je držač filtera otvoren".

1. Odspojite i ispraznite dovod uzorka i vod filtrata do posude za prikupljanje.
2. Napunite mikrofilter sredstvom za čišćenje ručno ili pomoću automatske jedinice za čišćenje. Ostavite da djeluje otprilike 20 minuta.
3. Zatim ga isperite obilnom količinom vode.
4. Vratite dovod uzorka i vod filtrata do posude za prikupljanje.

6.1.2 Čišćenje kada je držač filtra otvoren

1. Odspojite i ispraznite dovod uzorka i vod filtrata do posude za prikupljanje.
2. Otvorite držač filtra na zvjezdastim gumbima i uklonite gornji dio i filtarsku membranu. Pazite da gornji dio ne dođe u kontakt s nefiltriranim medijima.
3. Uklonite kontaminaciju i začepljen materijal u donjem dijelu (strana medija).
4. Uklonite sve nakupine na strani filtrata (gornji dio).

5. **NAPOMENA**

Nepažnja

Opasnost od oštećenja filtarske membrane!


- ▶ Nemojte oštetiti filtracijski sloj filtarske membrane.
- ▶ **Ne** koristite tvrde ili šiljate predmete, kao što su paletar ili odvijač, za čišćenje membrane.

Očistite filtarsku membranu ili zamijenite ako je potrebno.

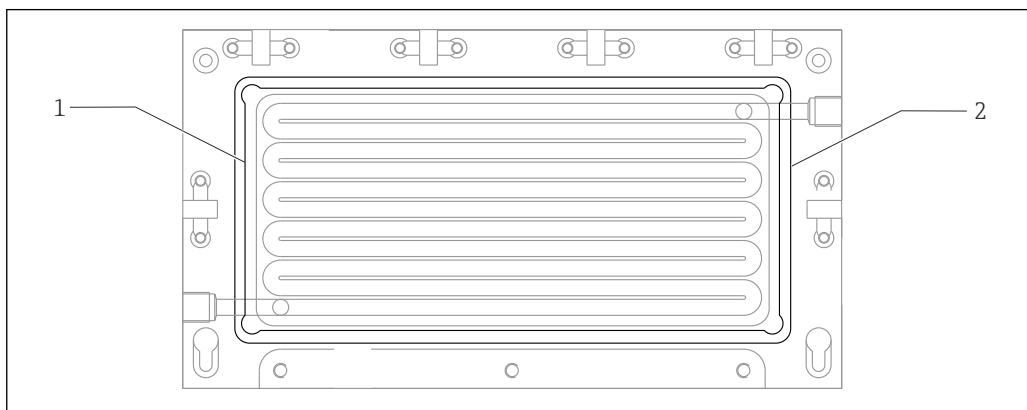
6. Vratite dovod uzorka i vod filtrata do posude za prikupljanje.

6.2 Zamjena brtvi

Ako otkrijete da su brtve oštećene kada otvorite držač filtera, morate zamijeniti ove brtve:

1. Uklonite oštećenu brtvu s vodilice u donjem dijelu držača filtra (→  14).

2. **Brtva za odjeljak za filtrat:** Umetnite brtvu filtrata (stavka 2, tanki okrugli kabel, Ø 4 mm) u vodilicu tako da oba kraja budu postavljena u ravnini.
3. **Brtva za gornji/donji dio:** Umetnite brtvu za gornji/donji dio (stavka 1, debeli okrugli kabel, Ø 5 mm) u vanjsku vodilicu.
4. Ponovno sastavite držač filtera zajedno s filtarskom membranom i zategnite zvjezdaste gumbe dijagonalno suprotnim redoslijedom.



A0031571

6 Brtve

- 1 Brtva za gornji/donji dio
- 2 Brtva za odjeljak za filtrat

7 Popravak

7.1 Opće informacije

Koncept popravka i konverzije predviđa sljedeće:

- Proizvod je modularnog dizajna
- Rezervni dijelovi grupirani su u komplete koje uključuju pridružene upute za komplet
- Koristite samo originalne rezervne dijelove proizvođača
- Popravke vrši servisni odjel proizvođača ili obučeni korisnici
- Certificirani uređaji se mogu pretvoriti u druge certificirane verzije uređaja samo od strane servisnog odjela proizvođača ili u tvornici
- Pridržavajte se važećih normi, nacionalnih propisa, Ex dokumentacije (XA) i certifikata

1. Izvršite popravak prema uputama za komplet.
2. Dokumentirajte popravak i pretvorbu i unesite ili naložite da se unese alat za upravljanje životnim ciklusom (W@M).

7.2 Rezervni dijelovi

Rezervni dijelovi uređaja koji su trenutno dostupni za dostavu mogu se naći na web lokaciji:

www.endress.com/device-viewer

- ▶ Prilikom naručivanja rezervnih dijelova navedite serijski broj uređaja.

7.3 Povrat

Uređaj se vraća ako su potrebni popravci ili tvornička kalibracija ili ako je naručen odnosno isporučen nepravilan uređaj. Prema zakonskim odredbama, tvrtka Endress+Hauser, kao tvrtka s ISO certifikatom je obavezna slijediti određene postupke kod obrade vraćenih proizvoda koji su bili u kontaktu s medijem.

Da biste osigurali brz, siguran i profesionalan povrat uređaja:

- ▶ Informacije o postupku i uvjetima za vraćanje uređaja potražite na web mjestu www.endress.com/support/return-material.

7.4 Odlaganje

- ▶ Uvažite lokalne propise.

8 Tehnički podaci

8.1 Proces

8.1.1 Temperatura medija

5 do 50 °C (41 do 122 °F)

8.1.2 Tlak procesa

0,2 do 1 bara (3 do 15 psi)

8.1.3 Brzina protoka

2,5 do 5,5 m/s (8 do 18 ft/s)

8.1.4 Ulazna zapremina

0,8 do 1,8 m³/h (3,5 do 8 gal/min)

8.2 Mehanička konstrukcija

8.2.1 Dimenzije

→  11

8.2.2 Težina

Otpriblike 3 kg (6,6 lbs)

8.2.3 Materijali

Kućište	POM
Fiksiranje vijaka	Nehrđajući čelik
Brtve	Perbunan
Filtarska membrana	PTFE

8.2.4 Presjek kanala

9 x 10 mm (0,35 x 0,39")

8.2.5 Veličina pora filtarske membrane

0,45 µm

8.2.6 Priklučci

Ulaz i izlaz:	Priključna bradavica za crijevo ID 14 mm (0,55")
Izlaz filtra:	Priključna bradavica za crijevo ID 4 mm (0,16")

Kazalo

I	
Identifikacija proizvoda	9
K	
Korištenje	
Primjerena odredbama	5
N	
Najnovija tehnologija	7
Namjena	5
O	
Odlaganje	16
Opseg isporuke	10
P	
Pločica s oznakom tipa	9
Popravak	16
Povrat	16
Preuzimanje robe	9
R	
Rezervni dijelovi	16
S	
Sigurnosne upute	5
Sigurnost	
Proizvod	7
Rad	6
Sigurnost na radnom mjestu	5
Sigurnost na radnom mjestu	5
Sigurnost na radu	6
Sigurnost proizvoda	7
Simboli	4
T	
Tehničko osoblje	5
U	
Upozorenja	4
Z	
Zahtjevi za osoblje	5



www.addresses.endress.com
