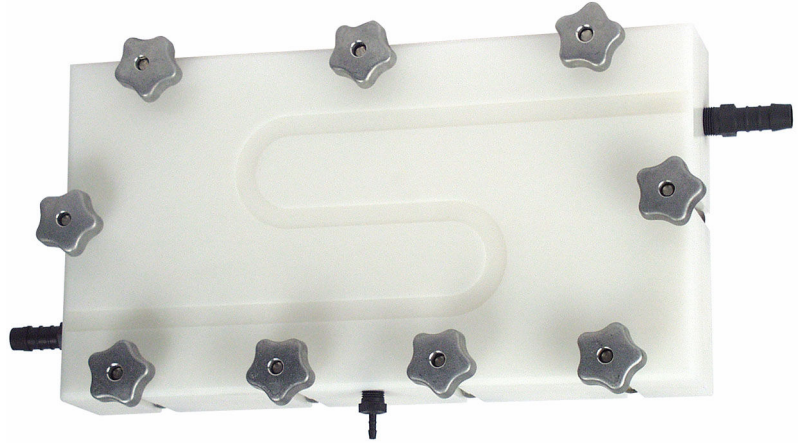


Çalıştırma Talimatları

Stamoclean CAT411

Basıncı borulardan alınan su numuneleri için çapraz akışlı filtre



İçindekiler







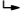
1	Bu doküman hakkında	4
1.1	Uyarılar	4
1.2	Semboller	4
2	Temel güvenlik talimatları	5
2.1	Personel için gereksinimler	5
2.2	Kullanım amacı	5
2.3	İş yeri güvenliği	5
2.4	Çalışma güvenliği	6
2.5	Ürün güvenliği	7
3	Ürün açıklaması	8
3.1	Ölçüm sistemi	8
4	Teslimatın kabul edilmesi ve ürünün tanımlanması	9
4.1	Teslimatın kabul edilmesi	9
4.2	Ürün tanımlaması	9
4.3	Teslimat kapsamı	10
5	Montaj	11
5.1	Montaj gereksinimleri	11
5.2	Numune hazırlama sisteminin montajı	11
5.3	Montaj sonrası kontrolü	13
6	Bakım	14
6.1	Temizlik	14
6.2	Contaların değiştirilmesi	15
7	Onarım	16
7.1	Genel bilgiler	16
7.2	Yedek parçalar	16
7.3	İade	16
7.4	İmha	16
8	Teknik bilgi	17
8.1	Proses	17
8.2	Mekanik yapı	17
İndeks	18	

1 Bu doküman hakkında

1.1 Uyarılar

Bilgilerin yapısı	Anlamı
<p>TEHLİKE</p> <p>Nedenleri (sonuçları) Uyulmaması halinde olabilecekler (geçerliyse) ► Düzeltme eylemi</p>	Bu işaret, tehlikeli durumları belirtir. Tehlikeli durum engellenmediği takdirde ölümcül veya ciddi yaralanmalar oluşacaktır .
<p>UYARI</p> <p>Nedenleri (/sonuçları) Uyulmaması halinde olabilecekler (geçerliyse) ► Düzeltme eylemi</p>	Bu işaret, tehlikeli durumları belirtir. Tehlikeli durum engellenmediği takdirde ölümcül veya ciddi yaralanmalar oluşabilir .
<p>DİKKAT</p> <p>Nedenleri (/sonuçları) Uyulmaması halinde olabilecekler (geçerliyse) ► Düzeltme eylemi</p>	Bu işaret, tehlikeli durumları belirtir. Tehlikeli durum engellenmediği takdirde hafif veya daha ciddi yaralanmalar oluşabilir.
<p>DUYURU</p> <p>Neden/durum Uyulmaması halinde olabilecekler (geçerliyse) ► Eylem/not</p>	Bu işaret, maddi hasara neden olabilecek durumlara karşı uyarır.


1.2 Semboller

	Ek bilgi, ipucu
	İzin verilen veya tavsiye edilen
	İzin verilmeyen veya tavsiye edilmeyen
	Cihaz dokümantasyonu referansı
	Sayfa referansı
	Grafik referansı
	Adım sonucu

2 Temel güvenlik talimatları

2.1 Personel için gereksinimler

- Ölçüm sisteminin kurulumu, işletilmesi ve bakımı sadece özel eğitimli teknik personel tarafından yapılmalıdır.
- Teknik personel, tesis operatörü tarafından belirtilen işlemleri yapmak üzere yetkilendirilmiş olmalıdır.
- Elektrik bağlantısı sadece bir elektrik teknisyeni tarafından yapılmalıdır.
- Teknik personel bu Kullanım Talimatlarını okumuş ve anlamış olmalı ve belirtilen talimatlara uymalıdır.
- Ölçüm noktası arızaları sadece yetkili ve özel eğitimli personel tarafından onarılmalıdır.

 Bu Kullanım Talimatlarında belirtilmeyen onarımlar sadece doğrudan üretici veya servis kuruluşu tarafından yapılmalıdır.

2.2 Kullanım amacı

CAT411 mikrofiltre, sürekli çevrimiçi izleme amacıyla basınçlı borulardan numune almak için özel bir çapraz akışlı filtredir.

Filtredeki madde akışından kaynaklanan kendi kendini temizleme etkisi bulunur.

Uygulama

- Atık su arıtma tesisleri
 - Aktif çamur geri dönüşü, maks. 4 g/l (4000 ppm) kuru maddeye kadar
 - Aşırı çamur, maks. 4 g/l (4000 ppm) kuru maddeye kadar
 - İkincil durultma
- Endüstri
 - Filtre üzerindeki basınç, 0,2 ile 1 bar (3 ile 15 psi)
 - Yüksek basınçlarda by-pass içerisinde numune alma

Bu cihazın belirtilenin dışında herhangi bir amaç doğrultusunda kullanılması can güvenliği ve tüm ölçüm sistemi açısından bir tehlike teşkil etmekte olup, bu şekilde kullanılması yasaktır. Üretici, hatalı veya amacına uygun olmayan kullanım sonucunda oluşan hasarlardan sorumlu değildir.

2.2.1 Çalışma prensibi

0,8 ile 1,8 m³/s (3,5 ile 8 gal/dak) numune akışı, basınçlı bir boru ile mikrofiltre içerisinden sürekli olarak iletilir. Numunenin bir kısmı filtre membranından geçer ve daha sonra filtrat şeklinde ölçüm cihazına iletilir.

Numune alma için çapraz akışlı filtrasyon prensibi kullanılır. PTFE filtre membranı, > 0,45 µm partikülleri filtrattan ayırır. Bu partiküller, filtre membranının ön kısmında toplanır ve numune akışı ile atılır.

Madde, filtre elemanı ile kıvrımlı bir kanal içerisinde iletilir. Bu şekilde, sürekli olarak yüksek bir akış hızı elde edilir. Bu durum, kendi kendini temizleme etkisine neden olur. Dolayısıyla, filtre yüzeyinde bir akış oluşturmak için mekanik tahrikler gerekli değildir.

2.3 İş yeri güvenliği

Kullanıcı olarak aşağıdaki güvenlik şartlarına uyma sorumluluğu size aittir:

- Montaj kuralları
- Yerel standartlar ve düzenlemeler
- Patlama korumasına ilişkin düzenlemeler

2.4 Çalışma güvenliği

Tüm ölçüm noktasını devreye almadan önce:

1. Tüm bağlantıların doğru olduğunu onaylayın.
2. Elektrik kablolarında ve hortum bağlantılarında hasar bulunmadığından emin olun.
3. Hasarlı ürünleri çalıştırmayın ve kaza eseri çalışmalarını engelleyin.
4. Hasarlı ürünleri arızalı olarak etiketleyin.

Çalışma sırasında:

- ▶ Arızalar giderilemiyorsa:
ürünler kullanımdan çıkarılmalıdır ve kaza eseri çalışmalarına karşı korunmalıdır.

2.5 Ürün güvenliği

2.5.1 En güncel teknoloji

Ürün, güvenlik açısından en son teknolojiye göre tasarlanmış olup, test edilmiş ve üretim yerinden kullanım güvenliğini sağlayacak şekilde ayrılmıştır. İlgili tüm düzenlemelere ve uluslararası standartlara uyulmuştur.

Çapraz akış filtresine bağlı cihazlar ilgili güvenlik standartlarına uygun olmalıdır.

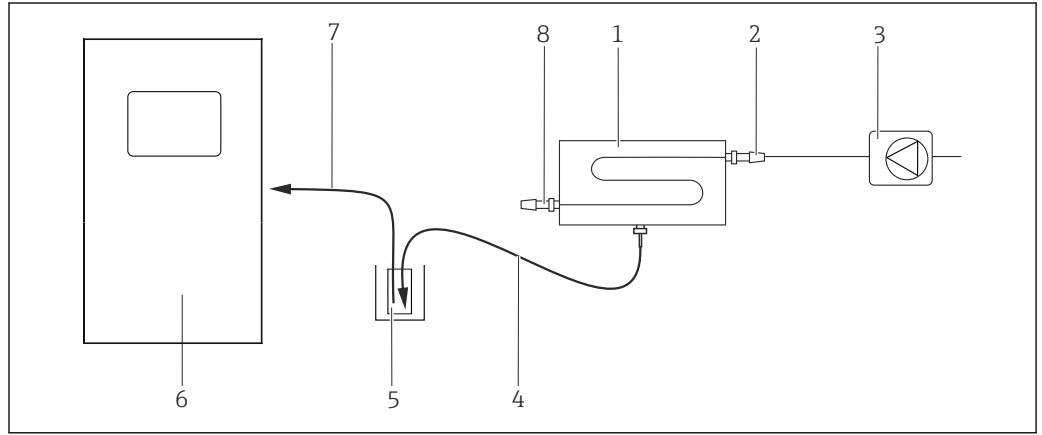
3 Ürün açıklaması

3.1 Ölçüm sistemi

Tam bir numune şartlandırma sistemi şunları içerir:

- Stamoclean CAT411 mikrofiltre
- Toplama kabı
- Analizör

Ayrıca, akış düzeneğine sahip bir sensör opsiyonel olarak ölçüm sistemine entegre edilebilir.



1 Komple ölçüm sistemi

1 CAT411

2 Giriş

3 Numune pompası veya basınç hattı

4 Filtrasyon hattı

5 Toplama kabı (opsiyonel)

6 Analizör

7 Analizör emme hattı

8 Serbest çıkış

4 Teslimatın kabul edilmesi ve ürünün tanımlanması

4.1 Teslimatın kabul edilmesi

1. Paketin hasar görmediğinden emin olun.
 - ↳ Pakette herhangi bir hasar varsa tedarikçiyi uyarın. Sorun çözümlenene kadar hasarlı paketi ellemeyin.
2. Paket içeriğinin hasar görmediğinden emin olun.
 - ↳ Teslimat içeriğinde herhangi bir hasar varsa tedarikçiyi uyarın. Sorun çözümlenene kadar hasarlı ürünlere dokunmayın.
3. Teslimatın eksiksiz olduğundan ve eksik parça olmadığından emin olun.
 - ↳ Nakliye dokümanlarını siparişiniz ile karşılaştırın.
4. Ürünün saklanması ve depolanmasında kullanılan ambalaj darbeler ve neme karşı koruma sağlamalıdır.
 - ↳ Bu amaçla en iyi korumayı orijinal paket sağlar. İzin verilen ortam koşullarına uyduğunuzdan emin olun.

Herhangi bir sorunuz olduğunda lütfen tedarikçinize veya yerel satış merkezimize başvurun.

4.2 Ürün tanımlaması

4.2.1 İsim plakası

İsim plakası cihaz hakkındaki şu bilgileri içerir:

- Üretici tanımlaması
- Sipariş kodu
- Seri numarası
- Güç beslemesi
- Koruma derecesi
- Ortam ve proses koşulları

- ▶ İsim plakası üzerindeki bilgileri sipariş ile karşılaştırın.

4.2.2 Ürün tanımlaması

Ürün sayfası

www.endress.com/cat411

Sipariş kodunun okunması

Ürününüzün sipariş kodunu ve seri numarasını şu yerlerde bulabilirsiniz:

- İsim plakasında
- Teslimat kağıtlarında

Ürün hakkında bilgi

1. www.endress.com adresine gidin.
2. Sayfada arama (büyüteç sembolü): Geçerli seri numarası girin.
3. Arama yapın (büyüteç).
 - ↳ Ürün yapısı açılan bir popup pencerede görüntülenir.

4. Ürüne genel bakışı tıklayın.
 - ↳ Yeni bir pencere açılır. Burada, ürün dokümantasyonu da dahil olmak üzere cihazınızla ilgili bilgileri doldurun.

4.3 Teslimat kapsamı

Teslimat kapsamı şunlardan oluşur:

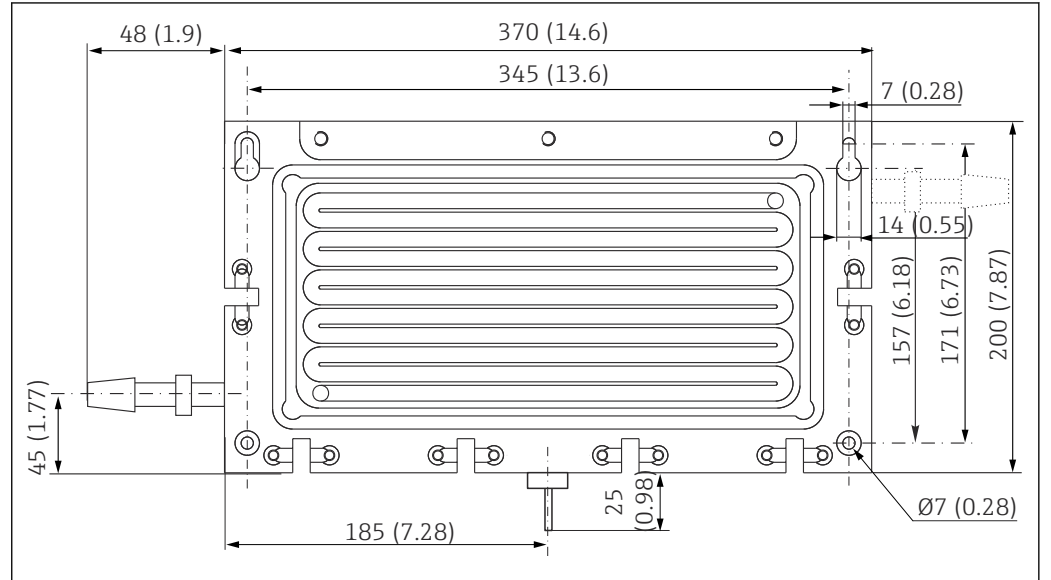
- 1 Filtre tutucu
- 2 Perbunan contalar
- 1 Kullanım Talimatları

i Filtre tutucuyu duvara sabitlemek için gereken malzemeler teslimat kapsamına dahil değildir ve müşteri tarafından tedarik edilmelidir.

- ▶ Herhangi bir sorunuz olması durumunda:
Lütfen tedarikçinizle veya yerel satış merkezi ile irtibata geçin.

5 Montaj

5.1 Montaj gereksinimleri



2 Boyutlar

Filtre membranı

L x B: 300 x 135 mm (11,8 x 5,31")

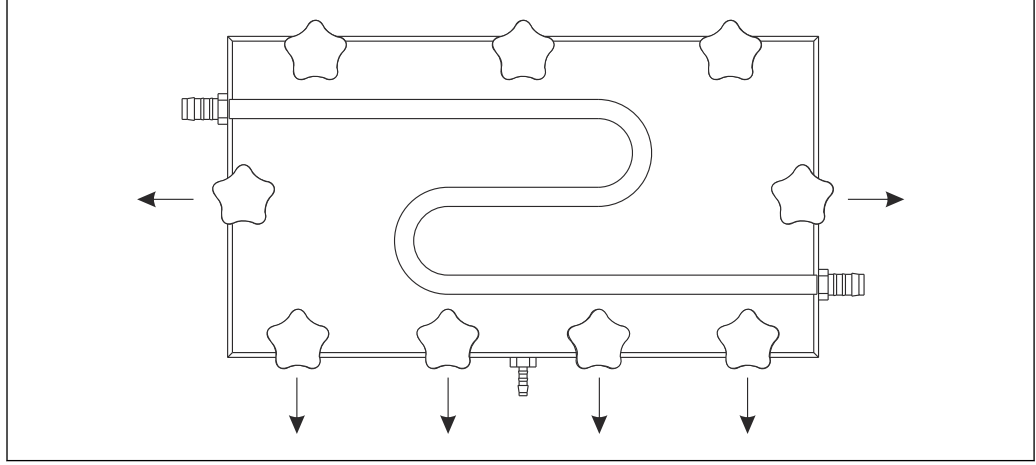
5.2 Numune hazırlama sisteminin montajı

5.2.1 Duvara montaj

i 6 mm matkap ucuna sahip bir darbeli matkap gerekir. Dübeller ve vidalar teslimat kapsamına dahil değildir ve müşteri tarafından tedarik edilmelidir.

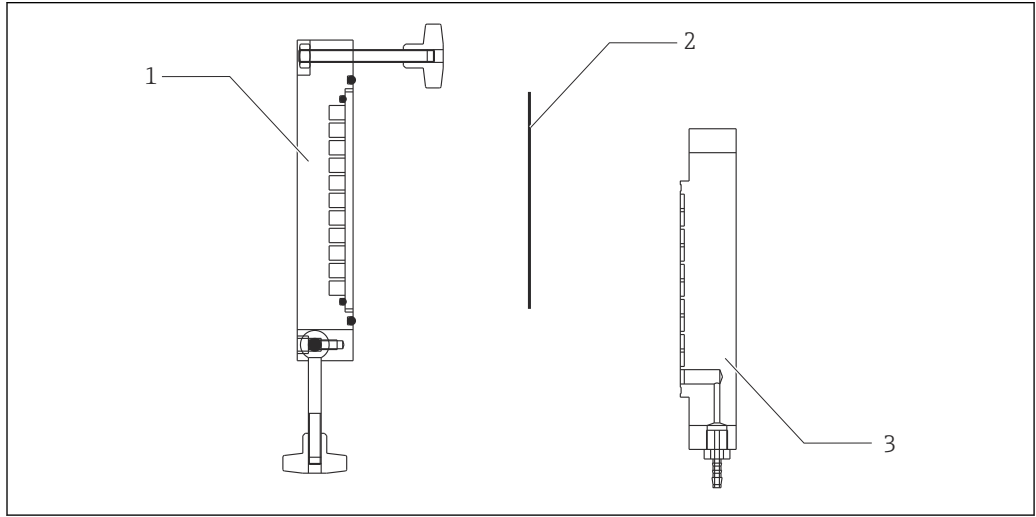
Filtre tutucunun sabitleilmesi

1. Duvara her biri 6 mm çapında dört delik delin. Delikler arasındaki boşluk için "Montaj gereksinimleri" bölümündeki grafiğe bakabilirsiniz.
2. Filtre tutucunun üst kısmını çıkarmak için: Yıldız düğmelerin tümünü hafifçe gevşetin.
3. Yandaki ve alttaki düğmeleri yana doğru kıvrın → 11.
4. Üst kısmı (→ 11 parça 3) kalan dışli bağlantılardan çıkarın ve kolayca bulunabileceği tarafa yerleştirin.
5. Tutucunun alt kısmını (parça 1) uygun vidalarla duvara sabitleyin.



A0031568

3 Ayar vidalarının gevşetilmesi



A0031570

4 Yapı

- 1 Alt kısım
2 Filtre membranı
3 Üst kısım

5.2.2 Filtre membranının yerleştirilmesi

i Teslimat kapsamına iki filtre membranı dahildir. Doğru çalışma için sadece bir membran gerekir. Diğeri ise yedek membrandır.

Filtre membranının etkinleştirilmesi

1. Filtre membranını paketinden çıkarın.

2. **⚠ DİKKAT**

İzopropanol

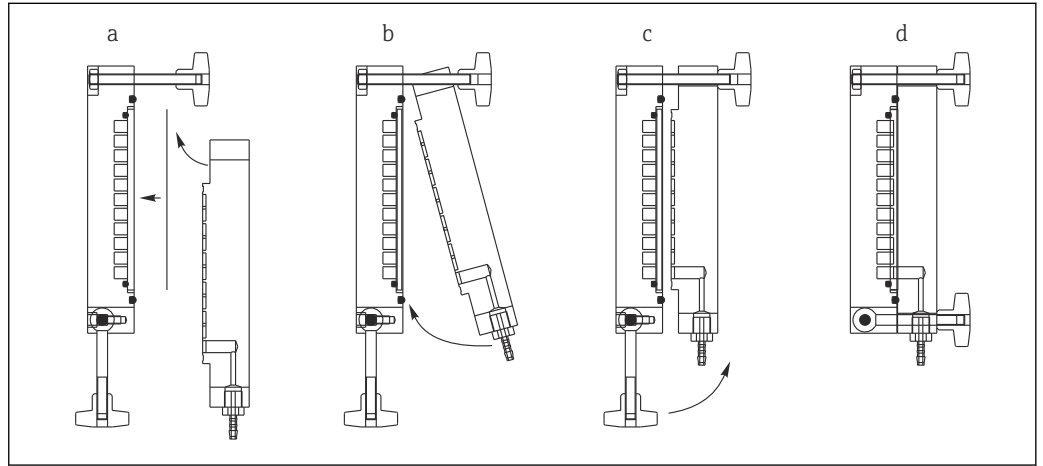
Gözde ciddi tahrişe neden olur! Uyuşukluk ve baş dönmesine neden olabilir! Sıvı ve buhar çok yanıcıdır!

- ▶ Koruyucu eldiven, gözlük veya yüz siperi kullanın.
- ▶ Gözle temasından kaçının.
- ▶ Isıdan, sıcak yüzeylerden, kıvılcımlardan, açık alevlerden ve diğer tutuşturucu kaynaklardan uzak tutun.
- ▶ Üreticinin güvenlik veri sayfasındaki tüm talimatları takip edin.

Membranın düz tarafını (orta tarafı) %50 izopropanol solüsyonu ile ıslatın.

Filtre membranının yerleştirilmesi

1. Filtre membranını, duvara montaj yapıldıktan sonra hala açık olan filtre tutucunun alt kısmına yerleştirin. Filtre membranının düz tarafı aşağıya bakmalıdır (alt kısma bakan = orta taraf).
2. Filtre tutucunun üst kısmını tekrar yerleştirin.
3. Yıldız düğmeleri tekrar yukarı doğru kavrın.
4. Yıldız düğmeleri elinizle sıkın.



5 Filtre membranının yerleştirilmesi

A0031569

5.2.3 Besleme hatlarının bağlanması

1. Numune hattını (ID 14 mm) mikrofiltrenin girişine (filtre tutucunun üst kısmında) bağlayın.
2. Çıkışı (ID 14 mm) serbest bırakın.
3. Filtratın dışa akışı için filtre tutucunun alt kısmındaki dişe hortum bağlantı nipelini vidalayın.
4. Filtrasyon hattını (ID 4 mm) bağlayın.
5. Filtrasyon borusunun diğer ucunu analizör toplama kabının girişine bağlayın.

5.3 Montaj sonrası kontrolü

1. Kurulumdan sonra numune hazırlama sistemini ve hortumları hasar bakımından kontrol edin.
2. Tüm bağlantıların sağlam ve sızdırmaz olduğunu kontrol edin..
3. Hortumların zorlamadan çıkmayacak şekilde bağlı olduğundan emin olun.

6 Bakım

6.1 Temizlik

Mikrofiltreyi kapalı (ön temizlik) veya açık durumdayken temizleyebilirsiniz. Mikrofiltreyi temizlemek için filtre membranının yüzeyine hidroklorik asit **veya** sodyum hipoklorit solüsyonu uygulayın.

⚠ UYARI

Son derece kostik kimyasallar

Kimyasallar ölümcül veya ciddi yaralanmalara neden olabilir!

- ▶ Toksik bir klor gazı oluşmasına neden olabileceğinden hidroklorik asit ve sodyum hipokloriti asla birlikte (karışım halinde) kullanmayın!
- ▶ Gerekirse hidroklorik asit ve sodyum hipokloriti ayrı temizleme aşamalarında kullanın. Bu durumda, ikinci temizleyiciyi kullanmadan önce temizleme aşamaları arasında suyla iyice durulayın.
- ▶ Hidroklorik asit veya sodyum hipoklorit ile çalışırken daima koruyucu eldiven ve koruyucu gözlük kullanın!
- ▶ Temizleme sıvılarını uygun şekilde imha edin.

6.1.1 Filtre tutucu kapalı durumdayken temizleme

i Filtre tutucu kapalı durumdayken sadece ön temizlik yapılabilir. Yoğun temizlik yapılması için filtre tutucunun açılması gerekir, "Filtre tutucu açık durumdayken temizleme" bölümüne bakın.

1. Numune besleme ve filtrasyon hattının bağlantısını kesin ve toplama kabına boşaltın.
2. Mikrofiltreyi manuel olarak veya otomatik temizleme ünitesi kullanarak temizleyici ile doldurun. Yaklaşık 20 dakika etkisini göstermesini bekleyin.
3. Sonrasında yüksek miktarda su ile durulayın.
4. Numune besleme ve filtrasyon hattını toplama kabına tekrar bağlayın.

6.1.2 Filtre tutucu açık durumdayken temizleme

1. Numune besleme ve filtrasyon hattının bağlantısını kesin ve toplama kabına boşaltın.
2. Filtre tutucunun yıldız düğmelerini açın ve üst kısmı ve filtre membranını çıkarın. Üst kısmın filtrelenmemiş maddeyle temas etmemesine dikkat edin.
3. Alt kısımdaki (orta taraf) kirlenmeyi ve tıkanmış malzemeleri temizleyin.
4. Filtrat tarafındaki (üst kısım) birikmeyi giderin.
5. **DUYURU**

Dikkatsizlik

Filtre membranında hasar tehlikesi!

- ▶ Filtre membranının filtrasyon tabakasına zarar vermeyin.
- ▶ Membranı temizlemek için palet bıçağı veya tornavida gibi sert veya sivri uçlu nesnelere **kullanmayın**.

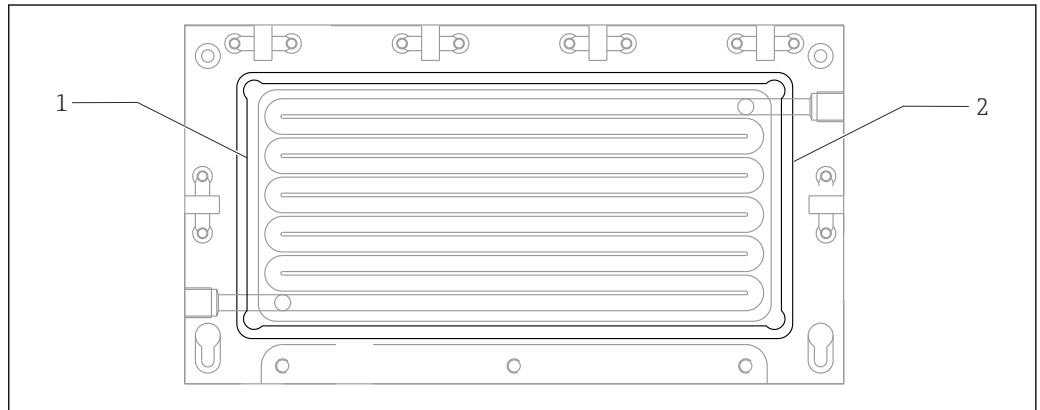
Filtre membranını temizleyin veya gerekirse değiştirin.

6. Numune besleme ve filtrasyon hattını toplama kabına tekrar bağlayın.

6.2 Contaların deęiřtirilmesi

Filtre tutucuyu atıęınızda contaların hasarlı olduęunu fark ederseniz, bu contaları deęiřtirin:

1. Hasarlı contayı filtre tutucunun alt kısmındaki kılavuzdan ıkarın (→ 15).
2. **Filtre blmesi iin conta:** Filtre contasını (para 2, ince yuvarlak kablo, \varnothing 4 mm) her iki ucu da gml olacak Őekilde kılavuza monte edin.
3. **st/alt para iin conta:** st/alt para iin contayı (para 1, kalın yuvarlak kablo, \varnothing 5 mm) dıř kılavuza yerleřtirin.
4. Filtre tutucuyu filtre membranıyla birlikte yeniden monte edin ve yıldız dęmeleri apraz Őekilde ters sırada sıkıřtırın.



A0031571

6 Contalar

- 1 st/alt para iin conta
- 2 Filtre blmesi iin conta

7 Onarım

7.1 Genel bilgiler

Onarım ve dönüşüm konsepti aşağıdakileri sağlar:

- Ürün modüler bir tasarıma sahiptir
- Yedek parçalar, ilgili kit talimatlarını içeren kitler şeklinde gruplanmıştır
- Sadece üreticiden temin edilen orijinal yedek parçaları kullanın
- Onarımlar üreticinin Servis Departmanı veya eğitimli kullanıcılar tarafından gerçekleştirilir
- Sertifikalı cihazlar sadece üreticinin Servis Departmanı tarafından veya fabrikada diğer sertifikalı versiyonlar dönüştürülebilir
- Geçerli standartlara, ulusal düzenlemelere, Ex dokümantasyonuna (XA) ve sertifikalara uyum

1. Kit talimatına uygun şekilde onarımı gerçekleştirin.
2. Onarım ve dönüşümü belgeleyin ve bunu Yaşam Çevrimi Yönetimi aracına (W@M) girin veya girilmesini sağlayın.

7.2 Yedek parçalar

Teslimata hazır olan cihaz yedek parçaları web sitesinde bulunmaktadır:

www.endress.com/device-viewer

- Yedek parça siparişi verirken cihazın seri numarası bilgisini de girin.

7.3 İade

Onarım veya bir fabrika kalibrasyonu gerekiyorsa ya da yanlış bir ürün sipariş veya teslim edilmişse ürün iade edilmelidir. Bir ISO sertifikalı şirket ve aynı zamanda kanuni düzenlemeler nedeniyle, Endress+Hauser madde ile temas etmiş olan iade ürün işlemlerinde belirli prosedürlere uymak zorundadır.

Cihazın hızlı, güvenli ve profesyonel şekilde iadesini sağlamak için:

- Cihazların iadesi ile ilgili prosedür ve şartlar hakkında bilgi için www.endress.com/support/return-material web sitesine bakın.

7.4 İmha

- Yerel düzenlemelere uyulmalıdır.

8 Teknik bilgi

8.1 Proses

8.1.1 Madde sıcaklığı

5 ile 50 °C (41 ile 122 °F) arası

8.1.2 Proses basıncı

0,2 ile 1 bar (3 ile 15 psi)

8.1.3 Akış hızı

2,5 ile 5,5 m/sn (8 ile 18 ft/sn)

8.1.4 Giriş hacmi

0,8 ile 1,8 m³/s (3,5 ile 8 gal/dak)

8.2 Mekanik yapı

8.2.1 Boyutlar

→  11

8.2.2 Ağırlık

Yakl. 3 kg (6,6 lbs)

8.2.3 Malzemeler

Muhafaza	POM
Sabitleme vidaları	Paslanmaz çelik
Contalar	Perbunan
Filtre membranı	PTFE

8.2.4 Kanal kesiti

9 x 10 mm (0,35 x 0,39")

8.2.5 Filtre membranı gözenek boyutu

0,45 µm

8.2.6 Bağlantılar

Giriş ve çıkış:	Hortum ID 14 mm (0,55") için hortum bağlantı nipel
Filtrasyon çıkışı:	Hortum ID 4 mm (0,16") için hortum bağlantı nipel

İndeks

Ç

Çalışma güvenliği 6

E

En güncel teknoloji 7

G

Güvenlik

İş yeri güvenliği 5

Operasyonel 6

Ürün 7

Güvenlik talimatları 5

İ

İade 16

İmha 16

İsim plakası 9

İş yeri güvenliği 5

K

Kullanım

Amacı 5

Kullanım amacı 5

O

Onarım 16

P

Personel için gereksinimler 5

S

Semboller 4

T

Teknik personel 5

Teslimat kapsamı 10

Teslimatın kabul edilmesi 9

U

Uyarılar 4

Ü

Ürün güvenliği 7

Ürün tanımlaması 9

Y

Yedek parçalar 16



www.addresses.endress.com
