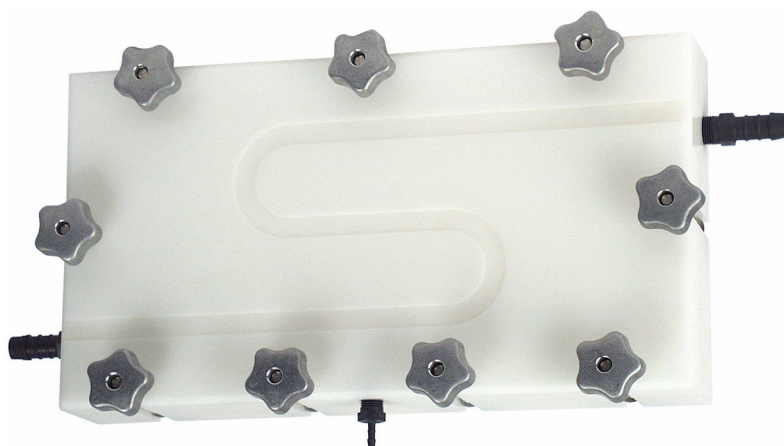


Kezelési útmutató

Stamoclean CAT411

Keresztáramú szűrő nyomócsövekből vételezett vizes mintákhoz







Tartalomjegyzék








| | | |
|----------|---|-----------|
| 1 | Néhány szó erről a dokumentumról | 4 |
| 1.1 | Figyelmeztetések | 4 |
| 1.2 | Szimbólumok | 4 |
| 2 | Alapvető biztonsági utasítások | 5 |
| 2.1 | A személyzetre vonatkozó követelmények | 5 |
| 2.2 | Rendeltetésszerű használat | 5 |
| 2.3 | Munkahelyi biztonság | 5 |
| 2.4 | Üzembiztonság | 6 |
| 2.5 | Termékbiztonság | 7 |
| 3 | Termékleírás | 8 |
| 3.1 | Mérőrendszer | 8 |
| 4 | Átvétel és termékazonosítás | 9 |
| 4.1 | Átvétel | 9 |
| 4.2 | Termékazonosítás | 9 |
| 4.3 | A csomag tartalma | 10 |
| 5 | Felszerelés | 11 |
| 5.1 | Rögzítési követelmények | 11 |
| 5.2 | A minta-előkészítő rendszer beépítése | 11 |
| 5.3 | Felszerelés utáni ellenőrzés | 13 |
| 6 | Karbantartás | 14 |
| 6.1 | Tisztítás | 14 |
| 6.2 | A tömítések cseréje | 15 |
| 7 | Javítás | 16 |
| 7.1 | Általános információ | 16 |
| 7.2 | Pótalkatrészek | 16 |
| 7.3 | Visszaküldés | 16 |
| 7.4 | Ártalmatlanítás | 16 |
| 8 | Műszaki adatok | 17 |
| 8.1 | Folyamat | 17 |
| 8.2 | Műszaki felépítés | 17 |
| | Tárgymutató | 18 |

1 Néhány szó erről a dokumentumról

1.1 Figyelmeztetések

| Információstruktúra | Jelentés |
|---|--|
|  VESZÉLY Okok (/következmények) Ha szükséges, a meg nem felelés következményei (ha releváns) ► Korrekciós intézkedés | Ez a szimbólum veszélyes helyzetre figyelmezteti Önt. A veszélyes helyzet el nem kerülése végzetes vagy súlyos sérülést eredményez. |
|  FIGYELMEZTETÉS Okok (/következmények) Ha szükséges, a meg nem felelés következményei (ha releváns) ► Korrekciós intézkedés | Ez a szimbólum veszélyes helyzetre figyelmezteti Önt. A veszélyes helyzet el nem kerülése végzetes vagy súlyos sérülést eredményezhet. |
|  VIGYÁZAT Okok (/következmények) Ha szükséges, a meg nem felelés következményei (ha releváns) ► Korrekciós intézkedés | Ez a szimbólum veszélyes helyzetre figyelmezteti Önt. A helyzet el nem kerülése könnyebb vagy súlyosabb sérüléshez vezethet. |
|  ÉRTESÍTÉS Ok/helyzet Ha szükséges, a meg nem felelés következményei (ha releváns) ► Művelet/megjegyzés | Ez a szimbólum olyan helyzetekre figyelmeztet, amelyek anyagi károkhoz vezethetnek. |


1.2 Szimbólumok

| | |
|---|---------------------------------------|
|  | További információk, tippek |
|  | Megengedett vagy ajánlott |
|  | Nem megengedett vagy nem ajánlott |
|  | Hivatkozás az eszköz dokumentációjára |
|  | Oldalra való hivatkozás |
|  | Ábrára való hivatkozás |
|  | Egy lépés eredménye |

2 Alapvető biztonsági utasítások

2.1 A személyzetre vonatkozó követelmények

- A mérőrendszer felszerelését, üzembe helyezését, üzemeltetését és karbantartását csak szakképzett műszaki személyzet végezheti el.
- A műszaki személyzetnek az adott tevékenységek elvégzésére vonatkozó meghatalmazást kell kapnia a létesítmény üzemeltetőjétől.
- Az elektromos csatlakoztatást csak villanyszerelő végezheti el.
- A műszaki szakembereknek el kell olvasniuk és meg kell érteniük a jelen Használati útmutatót, és be kell tartaniuk az abban foglalt utasításokat.
- A mérési pontban fellépő hibákat csak meghatalmazással rendelkező és speciálisan képzett személyzet javíthatja ki.

 A mellékelt Használati útmutatóban nem ismertetett javítások csak közvetlenül a gyártó telephelyén vagy a szakszerviz által végezhetőek.

2.2 Rendeltetésszerű használat

A CAT411 mikroszűrő egy speciális keresztáramú szűrő nyomócsövekből folyamatos online monitorozás céljából végzett mintavételhez.

Az öntisztító hatást a szűrőn átáramló közeg váltja ki.

Alkalmazás

- Szennyvíztisztító telep
 - Visszatérő eleveniszap max. 4 g/l (4000 ppm) szárazanyag-tartalomig
 - Felesleges iszap max. 4 g/l (4000 ppm) szárazanyag-tartalomig
 - Másodlagos tisztázás
- Ipar
 - Nyomás a szűrőn: 0,2–1 bar (3–15 psi)
 - Mintavétel a kerülőágban (bypass) magasabb nyomáson

Az eszköz rendeltetésszerűtől eltérő használata veszélyezteti az emberek és a teljes mérőrendszer biztonságát, ezért tilos. A gyártó nem felel a nem megfelelő vagy nem rendeltetésszerű használatból eredő károkért.

2.2.1 Működési elv

A mikroszűrőn folyamatosan 0,8–1,8 m³/h (3,5–8 gal/min) mintaáram halad át egy nyomócső segítségével. A minta egy része áthalad a szűrőmembránon, majd szűrletként a mérőeszközbe kerül.

A mintavétel a keresztáramú szűrés elve szerint történik. A PTFE szűrőmembrán a 0,45 µm-nél nagyobb részecskéket leválasztja a szűrletből. Ezek a részecskék a szűrőmembrán előtt összegyűlnek, és a mintaáramlás hatására lemosódnak.

A közeg egy meanderszerű csatornában halad át a szűrőelemen. Ezáltal állandóan nagy áramlási sebesség érhető el. Ez okozza az öntisztító hatást. Ezért nincs szükség a szűrő felületén áramlást generáló mechanikus hatásokra.

2.3 Munkahelyi biztonság

Ön, mint felhasználó felelős a következő biztonsági feltételek teljesítéséért:

- Beépítési útmutató
- Helyi szabványok és előírások
- Robbanásvédelmi előírások

2.4 Üzembiztonság

A teljes mérési pont üzembe helyezése előtt:

1. Ellenőrizze, hogy minden csatlakozás megfelelő-e.
2. Győződjön meg róla, hogy az elektromos kábelek és a tömlőcsatlakozások sértetlenek-e.
3. Sérült terméket ne működtessen, és biztosítsa a véletlen indítás ellen.
4. A sérült termékekre címkézze fel hibásként.

Működés közben:

- ▶ Ha a hibák nem javíthatóak ki:
a terméket ki kell kapcsolni, és biztosítani véletlen indítás ellen.

2.5 Termékbiztonság

2.5.1 Korszerű technológia

A terméket úgy alakították ki, hogy megfeleljen a legmodernebb biztonsági követelményeknek, tesztelték, és biztonságosan üzemeltethető állapotban hagyta el a gyárat. Megfelel a vonatkozó jogszabályoknak és a nemzetközi szabványoknak.

A keresztáramú szűrőjéhez csatlakoztatott eszközöknek meg kell felelniük az alkalmazandó biztonsági előírásoknak.

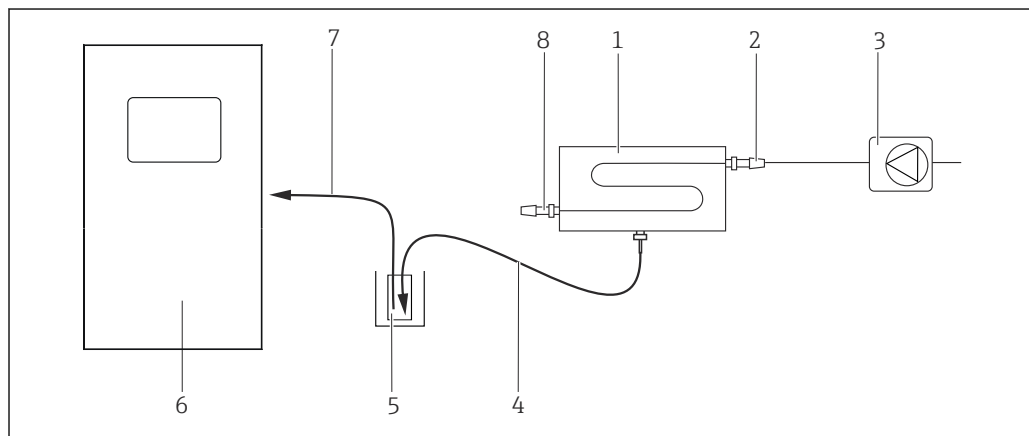
3 Termékleírás

3.1 Mérőrendszer

A teljes mintakondicionáló rendszer a következőket tartalmazza:

- Stamoclean CAT411 mikroszűrő
- Gyűjtőedény
- Analizátor

Opcionálisan egy érzékelő is beépíthető a mérőrendszerbe egy átfolyószerelvény segítségével.



A0031554

☐ 1 *Teljes mérőrendszer*

1 *CAT411*

2 *Bemenet*

3 *Mintaszivattyú vagy nyomóvezeték*

4 *Szűrletvezeték*

5 *Gyűjtőedény (opcionális)*

6 *Analizátor*

7 *Analizátor szívóvezeték*

8 *Szabad kimenet*

4 Átvétel és termékazonosítás

4.1 Átvétel

1. Ellenőrizze, hogy a csomagolás sértetlen-e.
 - ↳ A csomagolás bármilyen sérülése esetén értesítse a szállítót. A probléma megoldásáig tartsa meg a sérült csomagolást.
2. Ellenőrizze, hogy a tartalom sértetlen-e.
 - ↳ A csomag tartalmának bármilyen sérülése esetén értesítse a szállítót. A probléma megoldásáig tartsa meg a sérült árut.
3. Ellenőrizze, hogy a csomag hiánytalan-e.
 - ↳ Hasonlítsa össze a szállítási dokumentumokat a megrendeléssel.
4. Tároláshoz és szállításhoz oly módon csomagolja be a készüléket, hogy az megbízható védelmet nyújtson az ütődések és a nedvesség hatásaival szemben.
 - ↳ Az eredeti csomagolás nyújtja a legjobb védelmet. Ügyeljen az engedélyezett környezeti feltételeknek való megfelelésre.

Ha bármilyen kérdése van, forduljon a szállítóhoz vagy a helyi értékesítési központhoz.

4.2 Termékazonosítás

4.2.1 Adattábla

Az adattáblán az alábbi információk található az eszközzel:

- A gyártó azonosítása
 - Rendelési kód
 - Sorozatszám
 - Tápellátás
 - Védelmi fokozat
 - Környezeti és folyamatkörülmények
- ▶ Hasonlítsa össze az adattáblán szereplő adatokat a megrendeléssel.

4.2.2 Termékazonosítás

Termékoldal

www.endress.com/cat411

A rendelési kód értelmezése

A termék rendelési kódja és sorozatszáma a következő helyeken található:

- Az adattáblán
- A szállítási iratokban

A termékkel kapcsolatos információk beszerzése

1. Lépjen a www.endress.com oldalra.
2. Oldalkeresés (nagyítóüveg szimbólum): Írjon be egy érvényes sorozatszámot.
3. Keresés (nagyítóüveg).
 - ↳ A termékszerkezet egy felugró ablakban jelenik meg.
4. Kattintson a termék áttekintésére.
 - ↳ Megnyílik egy új ablak. Ebben töltheti ki a készülékre vonatkozó információkat, beleértve a termékdokumentációt is.

4.3 A csomag tartalma

A csomag tartalma magában foglalja:

- 1 szűrőtartó
- 2 perbunan tömítés
- 1 használati útmutató



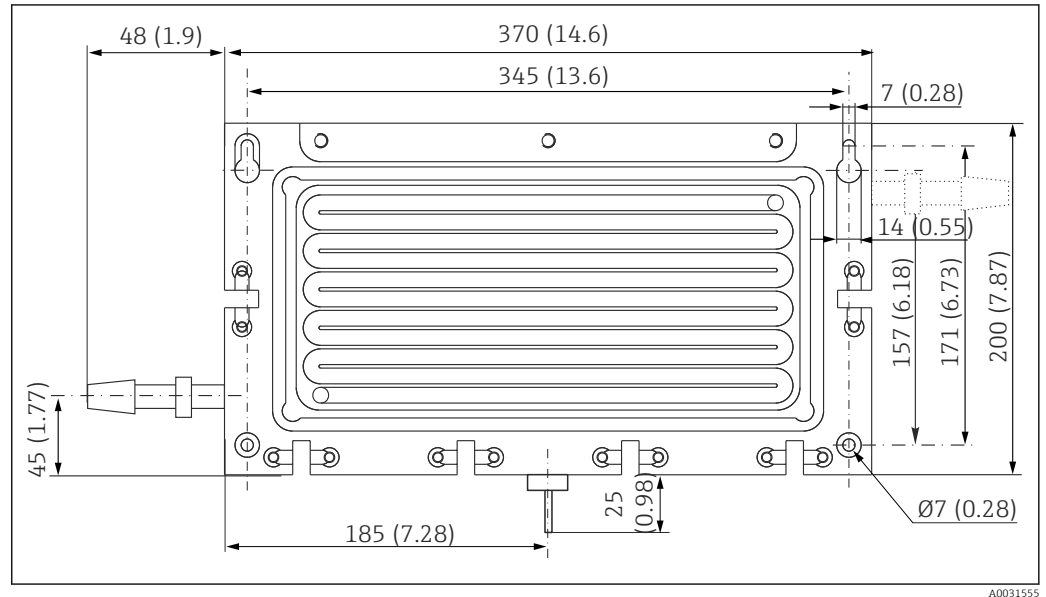
A szűrőtartó falra történő szereléséhez szükséges anyagokat a csomag nem tartalmazza, és azokat az ügyfélnek kell biztosítania.

► Ha bármilyen kérdése van:

Kérjük, lépjen kapcsolatba a szállítóval vagy a helyi értékesítési központtal.

5 Felszerelés

5.1 Rögzítési követelmények



2 Méretek

Szűrőmembrán

L x B: 300 x 135 mm (11,8 x 5,31")

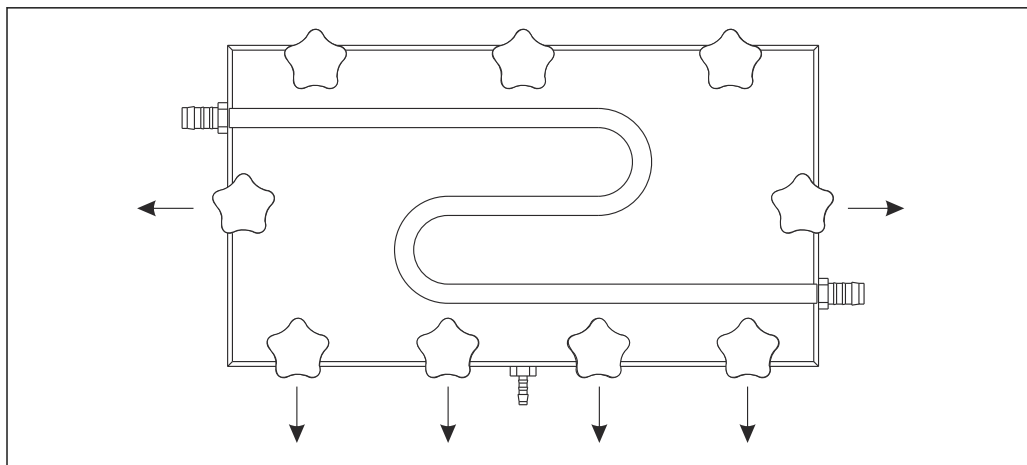
5.2 A minta-előkészítő rendszer beépítése

5.2.1 Falra történő szerelés

i 6 mm-es fúrószállal ellátott ütvefúró szükséges. A tipliket és a csavarokat a csomag nem tartalmazza, azokat az ügyfélnek kell biztosítania.

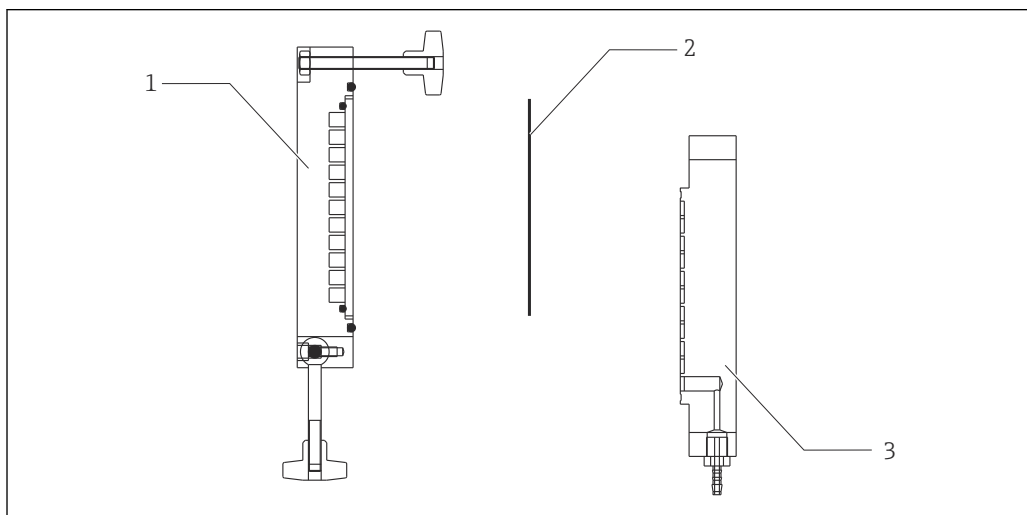
A szűrőtartó rögzítése

1. Fúrjon négy, egyenként 6 mm átmérőjű lyukat a falba. Kérjük, tekintse meg a „Rögzítési követelmények” c. fejezet ábráját a furatok közötti távolság tekintetében.
2. A szűrőtartó felső részének eltávolítása:
Kicsit lazítsa meg az összes csillagfejű csavart.
3. Hajtsa oldalra az oldalsó és alsó csavarokat → 11.
4. Távolítsa el a felső részt (→ 11 3. tétel) a fennmaradó menetes csatlakozásokról, és tegye oldalra, ahol könnyen elérhető.
5. Rögzítse a tartó alsó részét (1. tétel) a falhoz megfelelő csavarokkal.



A0031568

3 A hernyócsavarok meglazítása



A0031570

4 Szerkezet

- 1 Alsó rész
2 Szűrőmembrán
3 Felső rész

5.2.2 A szűrőmembrán behelyezése

i A csomag két szűrőmembránt tartalmaz. Csak egy membránra van szüksége a megfelelő működéshez. A másik egy tartalék membrán.

A szűrőmembrán aktiválása

1. Vegye ki a szűrőmembránt a csomagolásból.

2. **VIGYÁZAT**

Izopropanol

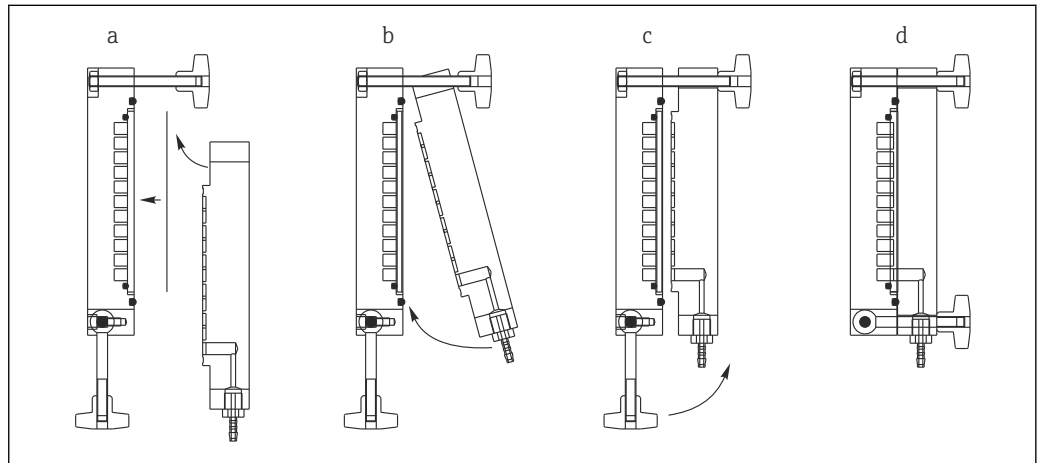
Súlyos szemirritációt okoz! Álmoságot és szédülést okozhat! A folyadék és a gőz nagyon gyúlékony!

- ▶ Viseljen védőkesztyűt, védőszemüveget vagy arcvédőt.
- ▶ Kerülje a szembe jutást.
- ▶ Hőtől, forró felületektől, szikrától, nyílt lángtól és más gyújtóforrástól távol tartandó.
- ▶ Kövesse a gyártó biztonsági adatlapján található összes utasítást.

Nedvesítse meg a membrán sima oldalát (közegoldal) 50%-os izopropanol oldattal.

A szűrőmembrán behelyezése

1. Helyezze be a szűrőmembránt a szűrőtartó alsó részébe, amely a falra történő felszerelés után is nyitva van. A szűrőmembrán sima oldalának lefelé kell néznie (az alsó rész = közegoldal felé).
2. Helyezze vissza a szűrőtartó felső részét.
3. Hajtsa fel ismét a csillagfejű csavarokat.
4. Húzza meg kézzel a csillagfejű csavarokat.



A0031569

5 A szűrőmembrán behelyezése

5.2.3 A tápvezetékek csatlakoztatása

1. Csatlakoztassa a mintavezeték (14 mm belső átm.) a mikroszűrő bemenetéhez (a szűrőtartó felső részén).
2. Hagyja szabadon a kimenetet (14 mm belső átm.).
3. Csavarja be a szűrletkivezetésre szolgáló tömlőcsatlakozó csonkot a szűrőtartó alján lévő menetbe.
4. Csatlakoztassa a szűrletvezeték (4 mm belső átm.).
5. Csatlakoztassa a szűrletcső másik végét az analízator gyűjtőedényének bemenetéhez.

5.3 Felszerelés utáni ellenőrzés

1. A beépítés után ellenőrizze a minta-előkészítő rendszert és a tömlőket, hogy azok nem sérültek-e meg.
2. Ellenőrizze az összes csatlakozást, biztosítva azok rögzítését és szivárgásmentességét.
3. Győződjön meg róla, hogy a tömlők nem választhatóak le könnyedén.

6 Karbantartás

6.1 Tisztítás

A mikroszűrőt zárt (előtisztítás) vagy nyitott állapotban tisztíthatja. A mikroszűrő tisztításához kezelje a szűrőmembrán felületét sósavval **vagy** nátrium-hipoklorit oldattal.

FIGYELMEZTETÉS

Rendkívül maró hatású vegyszerek

A vegyszerek halálos vagy súlyos sérüléseket okozhatnak!

- ▶ Soha ne használjon sósavat és nátrium-hipokloritot együtt (keverékben), mert ez mérgező klórgáz képződéséhez vezet!
- ▶ Ha szükséges, sósavat és nátrium-hipokloritot külön tisztítási lépésekben használjon. Ebben az esetben a második tisztítószer használata előtt végezzen alapos vizes öblítést a tisztítási szakaszok között.
- ▶ Ha sósavval vagy nátrium-hipoklorittal dolgozik, mindig viseljen védőkesztyűt és védőszemüveget!
- ▶ A tisztítófolyadékokat megfelelően ártalmatlanítsa!

6.1.1 Tisztítás, ha a szűrőtartó zárva van

i A szűrőtartó zárt állapotában végzett tisztítás csak előtisztításnak minősül. Az intenzív tisztításhoz ki kell nyitnia a szűrőtartót, lásd a „Tisztítás, ha a szűrőtartó nyitva van” c. fejezetet.

1. Válassza le és ürítse ki a mintabetápot és a gyűjtőedény szűrletvezetékét.
2. Kézileg töltsse fel a mikroszűrőt tisztítószerezrel vagy egy automatikus tisztítóegység segítségével. Hagyja hatni körülbelül 20 percig.
3. Majd öblítse le bőséges mennyiségű vízzel.
4. Állítsa vissza a mintabetápot és a gyűjtőedény szűrletvezetékét.

6.1.2 Tisztítás, ha a szűrőtartó nyitva van

1. Válassza le és ürítse ki a mintabetápot és a gyűjtőedény szűrletvezetékét.
2. Nyissa ki a szűrőtartót a csillagfejű csavarokkal, és távolítsa el a felső részt és a szűrőmembránt. Ügyeljen arra, hogy a felső rész ne érintkezzen szüretlen közeggel.
3. Távolítson el minden szennyeződést és eltömődést okozó anyagot az alsó részből (közegoldal).
4. Távolítson el minden lerakódást a szűrletoldalon (felső rész).
5. **ÉRTESÍTÉS**

Figyelmetlenség

A szűrőmembrán sérülésének veszélye!


- ▶ Ne sértse meg a szűrőmembrán szűrőrétegét.
- ▶ **Ne** használjon kemény vagy hegyes tárgyakat, például kést vagy csavarhúzó a membrán tisztításához.

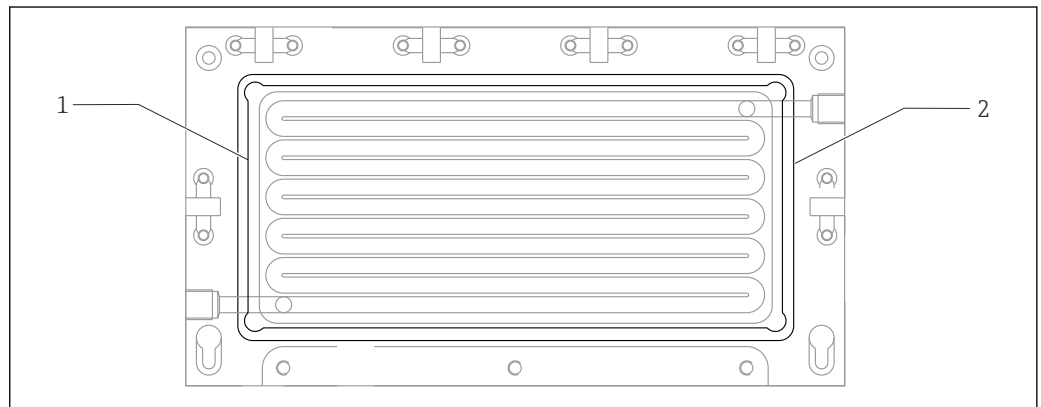
Tisztítsa meg a szűrőmembránt, vagy cserélje ki, ha szükséges.

6. Állítsa vissza a mintabetápot és a gyűjtőedény szűrletvezetékét.

6.2 A tömitések cseréje

Ha a szűrőtartó kinyitásakor azt észleli, hogy a tömitések megsérültek, akkor a tömitéseket ki kell cserélni:

1. Távolítsa el a sérült tömitést a szűrőtartó alsó részén található vezetóból (→  15).
2. **Tömités a szűrletkamrához:** helyezze be a szűrlettömitést (2. tétel, vékony kerek zsinór, Ø 4 mm) a vezetőbe úgy, hogy mindkét vége egy síkban legyen.
3. **Tömités a felső/alsó részhez:** helyezze be a felső/alsó részhez való tömitést (1. tétel, vastag kerek zsinór, Ø 5 mm) a külső vezetőbe.
4. Szerelje vissza a szűrőtartót a szűrőmembránnal együtt, és húzza meg a csillagfejű csavarokat átlósan ellentétes sorrend szerint.



A0031571

6 Tömitések

- 1 Tömités a felső/alsó részhez
- 2 Tömités a szűrletkamrához

7 Javítás

7.1 Általános információ

A javítási és átalakítási koncepció a következőket írja elő:

- A termék moduláris felépítésű
- A pótalkatrészek készletekbe vannak csoportosítva, amelyek tartalmazzák a készlethez kapcsolódó utasításokat
- Csak a gyártótól származó eredeti pótalkatrészeket használjon
- A javításokat a gyártó szervizrésze vagy képzett felhasználók végzik
- A tanúsított eszközök csak a gyártó szervizrészlegében vagy a gyárban alakíthatók át más tanúsított eszközverziókká
- Tartsa be a vonatkozó szabványokat, a nemzeti szabályozásokat, az Ex dokumentációban (XA) foglaltakat és a tanúsítványokat

1. A javítást a készlethez tartozó utasításoknak megfelelően végezze el.
2. Dokumentálja a javítást és az átalakítást, és azt írja/írassa be az életcikluskezelő eszközbe (W@M).

7.2 Pótalkatrészek

A pillanatnyilag kiszállítás céljából rendelkezésre álló pótalkatrészek megtalálhatók a weboldalon:

www.endress.com/device-viewer

- ▶ Pótalkatrészek megrendelésekor hivatkozzon a készülék sorozatszámára.

7.3 Visszaküldés

Amennyiben a termék javítást vagy gyári kalibrálást igényelne, illetve ha nem megfelelő terméket rendeltek vagy szállítottak, a terméket vissza kell küldeni a gyártó részére. ISO-tanúsítvánnyal rendelkező céggént, valamint a törvényi előírások értelmében, az Endress+Hauser köteles bizonyos eljárások betartására, olyan visszaküldött termékek kezelése során, amelyek kapcsolatba kerültek a közeggel.

Az eszköz gyors, biztonságos és szakszerű visszaküldése érdekében:

- ▶ A www.endress.com/support/return-material weboldalon talál tájékoztatást az eszközök visszaküldésének módjával és feltételeivel kapcsolatban.

7.4 Ártalmatlanítás

- ▶ Tartsa be a hatályos rendelkezéseket.

8 Műszaki adatok

8.1 Folyamat

8.1.1 Közeghőmérséklet

5-től 50 °C-ig (41-től 122 °F-ig)

8.1.2 Folyamatnyomás

0,2–1 bar (3–15 psi)

8.1.3 Áramlási sebesség

2,5–5,5 m/s (8–18 ft/s)

8.1.4 Bemeneti térfogatáram

0,8–1,8 m³/h (3,5–8 gal/min)

8.2 Műszaki felépítés

8.2.1 Méretek

→  11

8.2.2 Súly

Kb. 3 kg (6,6 lbs)

8.2.3 Anyagok

| | |
|-----------------|-------------------|
| Ház | POM |
| Rögzítőcsavarok | Rozsdamentes acél |
| Tömítések | Perbunan |
| Szűrőmembrán | PTFE |

8.2.4 Csatorna-keresztmetszet

9 x 10 mm (0,35 x 0,39")

8.2.5 A szűrőmembrán pórusmérete

0,45 µm

8.2.6 Csatlakozások

Bemenet és kimenet: Tömlőcsatlakozó csomagtű 14 mm (0,55") belső átmérőjű tömlőhöz
Szűrlet kimenet: Tömlőcsatlakozó csomagtű 4 mm (0,16") belső átmérőjű tömlőhöz

Tárgymutató

A

| | |
|--|----|
| A csomag tartalma | 10 |
| A személyzetre vonatkozó követelmények | 5 |
| Adattábla | 9 |
| Ártalmatlanítás | 16 |
| Átvétel | 9 |

B

| | |
|---------------------------------|---|
| Biztonság | |
| Munkahelyi biztonság | 5 |
| Termék | 7 |
| Üzemelés | 6 |
| Biztonsági utasítások | 5 |

F

| | |
|----------------------------|---|
| Figyelmeztetések | 4 |
|----------------------------|---|

H

| | |
|----------------------------|---|
| Használat | |
| Rendeltetésszerű | 5 |

J

| | |
|-------------------|----|
| Javítás | 16 |
|-------------------|----|

K

| | |
|--------------------------------|---|
| Korszerű technológia | 7 |
|--------------------------------|---|

M

| | |
|--------------------------------|---|
| Munkahelyi biztonság | 5 |
| Műszaki személyzet | 5 |

P

| | |
|--------------------------|----|
| Pótalkatrészek | 16 |
|--------------------------|----|

R

| | |
|--------------------------------------|---|
| Rendeltetésszerű használat | 5 |
|--------------------------------------|---|

SZ

| | |
|-----------------------|---|
| Szimbólumok | 4 |
|-----------------------|---|

T

| | |
|----------------------------|---|
| Termékazonosítás | 9 |
| Termékbiztonság | 7 |

Ü

| | |
|-------------------------|---|
| Üzembiztonság | 6 |
|-------------------------|---|

V

| | |
|------------------------|----|
| Visszaküldés | 16 |
|------------------------|----|



71573190

www.addresses.endress.com
